

VALTRA

STJÓRNANDAHANDBÓK T-LÍNAN

Direct

Um þessa handbók

Þessi stjórnandahandbók er fyrir Direct-dráttarvélar í Valtra T línunni. Direct-gerðirnar í T línunni eru T144 D, T154 D, T174e D, T194 D og T214 D.

Handbókin er aðeins ætluð fyrir landbúnaðardráttarvélar. Ef dráttarvélin er notuð í öðrum tilgangi er það á ábyrgð eigandans að tryggja fylgni við staðarreglugerðir. Í því tilfalli skaltu alltaf hafa fyrst samband við söluaðilann.

Tilgangur þessarar handbókar er að gera eigandanum og stjórnandanum kleift að nota dráttarvélin á réttan hátt. Að því tilskildu að leiðbeiningunum sé vandlega fylgt mun dráttarvélin veita áralanga þjónustu samkvæmt Valtra-hefðinni.



VARÚÐ: Áður en þú notar dráttarvélin skaltu lesa og skilja allar leiðbeiningarnar í þessari handbók. Þeim verður að fylgja stranglega þegar dráttarvélin er notuð og henni viðhaldið.

MIKILVÆGT: Þegar dráttarvélin er notuð skal alltaf fylgja öllum gildum lögum og reglum, jafnvel þótt ekki sé sérstaklega bent á þau í þessari handbók.

Handbókin inniheldur ítarlegar leiðbeiningar um notkun, þjónustu og viðhald dráttarvélarinnar.

Valkvæður búnaður í handbókinni vísar til búnaðar sem hægt er að velja þegar dráttarvélin er pöntuð.

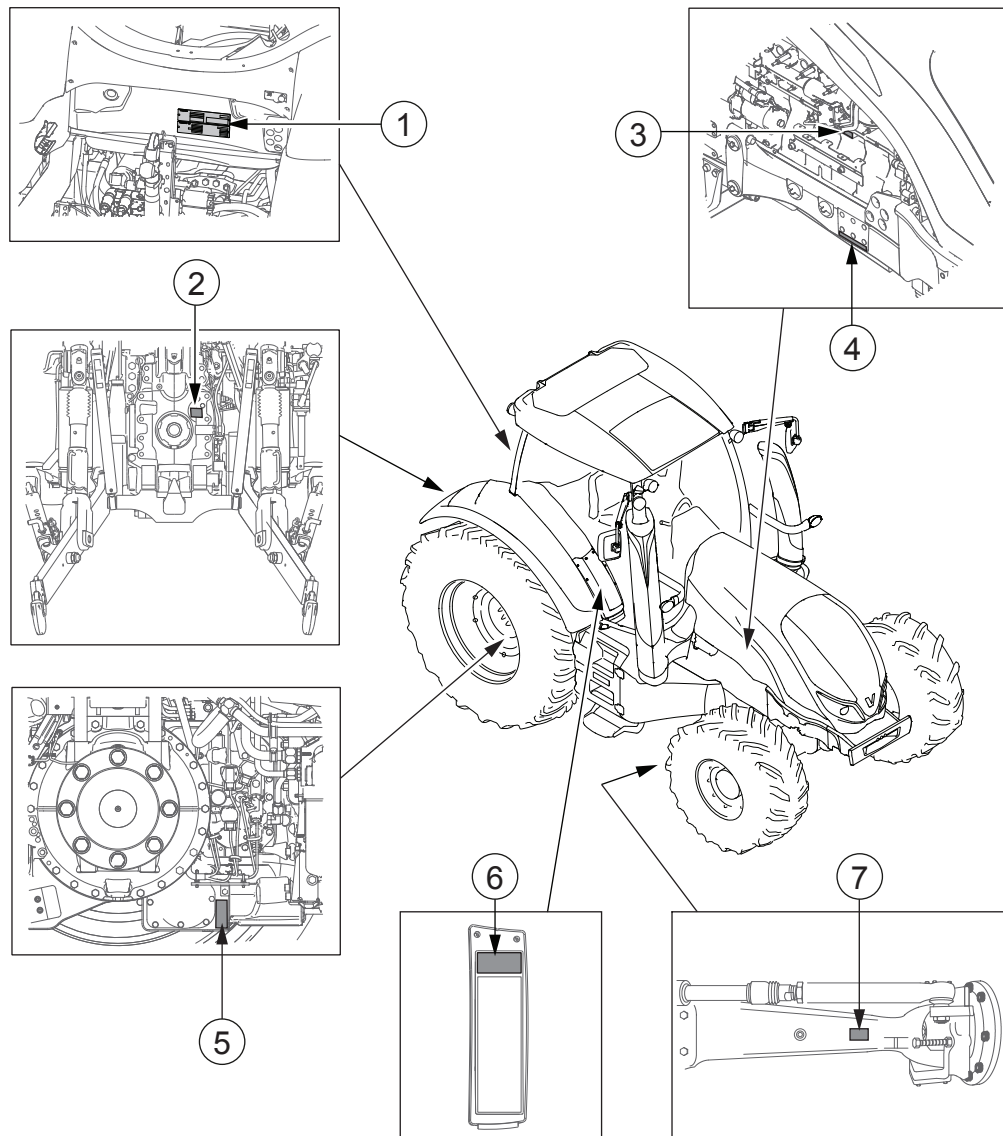
Vegna stöðugar vöruþróunar er ekki víst að efni þessarar handbókar samsvari alltaf nýju vörunni. Þar af leiðandi áskiljum við okkur réttinn til að gera breytingar án undangenginnar tilkynningar.

Viðhald, viðgerðir og aðlaganir sem ekki er lýst í þessari handbók útheimta sérstök verkfæri og nákvæm tæknigögn. Vegna slíkra verka skaltu hafa samband við söluaðilann, sem er með sérþjálfað starfsfólk til að aðstoða þig.

Valtra Inc.

Raðnúmer dráttarvélar

Þegar þú pantar varahluti eða þjónustu skaltu gefa upp gerðarmerki og raðnúmer og, í sumum tilfellum, númer hreyfils, framöxuls, stýrishúss og skiptingar.



1. Númer stýrishúss og tegundarplata EEC
 - Gerð = gerðarmerki
 - Auðkennisnúmer = raðnúmer dráttarvélar
2. Auðkennisnúmer aflúttaks
3. Hreyfilnúmer
4. Raðnúmer dráttarvélar
5. Auðkennisnúmer skiptingar
6. Tæknileg ítaratriði dráttarvélar sem þjónusta/varahlutadeild notar
7. Númer framöxuls

Innihald

Um þessa handbók.....	1
Raðnúmer dráttarvélar.....	2
1 Öryggisvarúðarráðstafanir.....	14
1.1 Hættustaðhæfingar.....	14
1.2 Öryggisreglur.....	14
1.2.1 Öryggis- og upplýsingamerki endurnýjuð.....	14
1.2.2 Öryggismerki.....	14
1.2.3 Öryggi vélbúnaðar viðhaldið.....	23
1.2.4 Öryggisatriði notuð.....	24
1.2.5 Örygg notkun.....	27
1.2.5.1 Öryggju verklagi við vinnu fylgt.....	27
1.2.5.2 Farið inn í eða út úr stýrishúsinu.....	31
1.2.5.3 Ekið á þjóðvegum.....	32
1.2.5.4 Aksturshraðanum stjórnað.....	32
1.2.5.5 Ekið niður í móti.....	33
1.2.5.6 Leyfilegur aksturshalli.....	33
1.2.5.7 Unnið með áhöldum.....	33
1.2.5.8 Ekið með áhöld eða vélar knúnar með aflúttaki.....	35
1.2.5.9 Kjölfestulóð notuð.....	35
1.2.5.10 Dráttur.....	35
1.2.5.11 Persónulegt öryggi annars fólks tryggt.....	36
1.2.5.12 Eldhætta.....	36
1.2.5.13 Meðhöndlun viton-pakkinga sem orðið hafa fyrir miklum hita...37	37
1.2.5.14 Eftirmeðferðarkerfi.....	37
1.2.5.15 Unnið með ámoksturstækjum að framan.....	38
1.2.5.16 Viðgerðir og viðhald.....	39
2 Mælar og stjórtæki.....	40
2.1 Læsingarkerfi með einum lykli.....	40
2.2 Fótstig.....	40
2.3 Mælaborð.....	41
2.4 Stjórnborð fyrir skjá á A-stoð og Proline.....	42
2.5 Proline-mælaborð	42
2.5.1 Tákn á Proline-mælaborðsskjá.....	43
2.5.2 Gaumljós vinstra megin á skjánum.....	44
2.5.3 Gaumljós hægra megin á skjánum.....	46
2.6 Stjórtæki hægra megin.....	47
2.6.1 Útstöð dráttarvélar.....	47
2.6.2 Akstursstjórtæki.....	48
2.6.3 Tengibúnaður.....	49
2.6.3.1 Tengibúnaður að aftan.....	49
2.6.3.2 Tengibúnaður að framan.....	50
2.6.4 Aflúttak.....	51
2.6.4.1 Aflúttak að aftan.....	51
2.6.4.2 Aflúttak að framan.....	52
2.6.5 Viðbótarvökvabúnaður.....	52
2.6.6 Önnur stjórtæki.....	53
2.6.7 Neyðarhnappur aðalrafmagns.....	54
2.7 Stjórtæki að aftan.....	54
2.7.1 Opnunarklinka afturglugga.....	54
2.7.2 Viðbótarþurrkur.....	55
2.7.3 Stjórtæki kerfis fyrir akstur afturábak.....	55
2.8 Stjórtæki vinstra megin.....	56
2.9 Stjórtæki á hægra stjórnborði í þaki	57
2.10 Stjórtæki á hægra stjórnborði Skyview-búnaðar í þaki	58

2.11	Stjórnþæki vinnuljósa.....	59
2.12	Stjórnþæki loftræstingar.....	60
2.12.1	Stjórnþæki sjálfvirkar loftræstingar og viðbótarhitara.....	60
2.12.2	Stjórnþæki handvirkar loftræstingar og viðbótarhitara.....	60
2.12.3	Handvirk loftræsting.....	61
2.12.4	Stjórnþæki hitara.....	61
2.13	Sæti stjórnanda.....	62
2.13.1	Lofftjaðrandi sæti stjórnanda.....	62
2.13.2	Valtra Evolution stjórnandasæti.....	63
2.14	Stjórnþæki á aurlif að aftan.....	64
2.15	Stjórnþæki og tengingar á framenda.....	65
2.16	Stjórnþæki að aftan og tengingar utan stýrishússins.....	66
3	Notkun.....	68
3.1	Dráttarvélin tilkeyrð.....	68
3.2	Undirbúningur fyrir notkun.....	68
3.2.1	Lofftjöðrunarsæti ökumanns stillt.....	68
3.2.2	Valtra Evolution-ökumannssætið stillt.....	71
3.2.3	Hægri sætisarmurinn stilltur.....	75
3.2.4	Stýrishjólið stillt.....	76
3.2.5	Staðlaðir speglar stilltir.....	76
3.2.6	Valkvæðir speglar stilltir.....	77
3.2.7	Hitun spegla.....	78
3.2.8	Rúðupurrka og rúðusprauta framrúðu notaðar.....	78
3.2.9	Rúðupurrka og rúðusprauta hliðarglugga notaðar.....	79
3.2.10	Rúðupurrka og rúðusprauta afturglugga notaðar.....	79
3.2.11	Rúðupurrka og rúðusprauta þakglugga notaðar.....	80
3.2.12	Gluggahitararnir notaðir.....	80
3.2.13	Vendigírsstöng.....	81
3.2.14	Stjórnstöðvun.....	82
3.2.15	Stýringarstöðvun notuð.....	82
3.2.16	Kveikjurofinn notaður.....	83
3.2.17	Aðalrafmagn.....	84
3.2.18	Neyðarhnappur aðalrafmagns notaður.....	84
3.2.19	Þaklúgan notuð.....	86
3.3	Dráttarvélin ræst.....	86
3.3.1	Ræsing við venjulegar aðstæður.....	86
3.3.2	Ræsing í kulda.....	89
3.3.3	Ræsing með viðbótarrafgeymi.....	90
3.4	Ljósir notuð.....	91
3.4.1	Ljósarofinn notaður.....	91
3.4.2	Fylgdu-mér-heim eiginleikinn notaður.....	92
3.4.3	Vinnuljósir notuð.....	92
3.4.4	Ljós í stýrishúsi notað.....	94
3.4.5	Vasaljósið notað.....	95
3.5	Tilkynningarbúnaður notaður.....	96
3.5.1	Stefnuljós notuð.....	96
3.5.2	Flautan notuð.....	96
3.5.3	Snúningsljósið notað.....	97
3.5.4	Hættuljós notuð.....	97
3.6	Hitun og viðrun.....	98
3.6.1	Hitarinn notaður.....	98
3.6.2	Handvirka loftræstingin notuð.....	98
3.6.3	Handvirk loftræsting og viðbótarhitari notuð.....	99
3.6.4	Sjálfvirk loftræsting.....	99
3.6.4.1	Stjórnborð og skjár fyrir sjálfvirka loftræstingu.....	100
3.6.4.2	Sjálfvirka loftræstingin notuð.....	101
3.6.4.3	ECO-hamur notaður.....	102
3.6.4.4	Viðbótarhitarinn notaður.....	102
3.6.4.5	Afising notuð.....	103

3.6.5	Eldsneytisknúinn hitari.....	104
3.6.5.1	SIM-kort sett í farsímastýrða hitarann.....	105
3.7	Rafmagnsinnstungur.....	106
3.7.1	Kveikjari og rafmagnsinnstungur.....	106
3.7.2	Tveggja-pinna strauminnstunga og rafmagnsrofi notuð.....	106
3.7.3	Þriggja-pinna strauminnstunga.....	107
3.7.4	Innstunga fyrir vagn.....	107
3.8	Dráttarvélinni ekið.....	109
3.8.1	Tilkynningar um stýringu.....	109
3.8.2	Vendigír.....	109
3.8.3	Stöðuhemill.....	110
3.8.4	Kyrrstaðan notuð.....	110
3.8.5	Vendigírsstöngin notuð.....	112
3.8.6	Tengslahraði vendigírs stilltur	114
3.8.7	Kúplingarfótstig.....	115
3.8.7.1	Kúplingarfótstigið notað í akstri.....	115
3.8.7.2	Tengslastaða kúplingarfótstigs stillt.....	115
3.8.8	Hemlun.....	116
3.8.9	Neyðarhemilshnappurinn notaður.....	117
3.8.10	Neyðarhemilsstöngin notuð.....	118
3.8.11	Ekið af stað.....	119
3.8.12	Hraðasvið.....	120
3.8.12.1	Hraðasviðið valið.....	121
3.8.12.2	Hraðasviði breytt á meðan ekið er.....	122
3.8.12.3	Sjálfvirk skipting milli hraðasviða C og D forrituð.....	123
3.8.13	Aksturshamir.....	123
3.8.13.1	Sjálfvirkur aksturshamur.....	124
3.8.13.2	Sjálfvirkur aksturshamur virkjaður.....	125
3.8.13.3	Ekið í sjálfvirkum akstursham.....	126
3.8.13.4	Handvirkur aksturshamur.....	126
3.8.13.5	Handvirkur aksturshamur virkjaður.....	127
3.8.13.6	Ekið í handvirkum akstursham.....	129
3.8.14	Fall skiptingar stillt.....	130
3.8.15	Hraðajöfnunin stillt.....	131
3.8.16	EcoPower-hamurinn notaður.....	133
3.8.17	Akstursstöng.....	134
3.8.17.1	Akstursstangarhamur.....	134
3.8.17.2	Ekið með akstursstöng.....	134
3.8.17.3	Aksturshamur með akstursstöng virkjaður og afvirkjaður.....	136
3.8.17.4	Kúplingarfótstigið notað í akstursstangarham.....	137
3.8.17.5	Eftirlíking hverfíkúplingar.....	137
3.8.18	Dráttarvélinni lagt.....	138
3.8.19	Eldsneyti fyllt á dráttarvélina.....	139
3.8.19.1	Fyllt á eldsneytistankinn.....	139
3.8.19.2	Fyllt á AdBlue/DEF-tankinn.....	141
3.8.20	Skriðstillir.....	143
3.8.20.1	Hnappar fyrir skriðstilli.....	144
3.8.20.2	Skriðstillir aksturshraða forritaður.....	145
3.8.20.3	Skriðstillir aksturshraða gerður virkur og óvirkur	146
3.8.20.4	Skriðstillir snúningshraða hreyfils forritaður.....	147
3.8.20.5	Skriðstillir snúningshraða hreyfils gerður virkur og óvirkur.....	147
3.8.21	Snúningshraði hreyfils takmarkaður.....	148
3.8.22	Hámarksaksturshraði takmarkaður.....	150
3.8.23	Fjöðrun framöxuls og fjöðrun stýrishúss.....	151
3.8.23.1	Loftfjöðrun framöxuls.....	151
3.8.23.2	AutoComfort-fjöðrun stýrishúss.....	152
3.8.24	Mismunadrifslás.....	152
3.8.24.1	Mismunadrifslás.....	152
3.8.24.2	Mismunadrifslásinn tengdur og aftengdur.....	153
3.8.25	Fjórhládrif.....	153

3.8.25.1	Fjór hjóladrif.....	153
3.8.25.2	Fjór hjóladrifið tengt og aftengt.....	154
3.8.26	Sjálfvirkur akstursviðbragðsbúnaður.....	155
3.8.26.1	Sjálfvirkur akstursviðbragðsbúnaður.....	155
3.8.26.2	Sjálfvirkur akstursviðbragðsbúnaður stilltur.....	155
3.8.27	Sjálfvirkur skrikstillir.....	156
3.8.27.1	Sjálfvirkur skrikstillir.....	156
3.8.27.2	Sjálfvirkur skrikstillir.....	158
3.8.28	QuickSteer.....	158
3.8.28.1	QuickSteer.....	158
3.8.28.2	QuickSteer notað.....	159
3.8.28.3	QuickSteer endurstillt.....	160
3.8.29	TwinTrac-kerfi fyrir akstur afturábak.....	160
3.8.29.1	TwinTrac-kerfi fyrir akstur afturábak.....	160
3.8.29.2	TwinTrac virkjað og afvirkjað.....	161
3.8.29.3	TwinTrac notað með QuickSteer.....	161
3.9	Skjáiir.....	162
3.9.1	Birta skjás stillt.....	162
3.10	Proline-mælaborðsskjár.....	163
3.10.1	Föst notandasýn.....	164
3.10.2	Notandasýn í einni röð og tveimur röðum.....	164
3.10.2.1	Notandasýn vinnutíma.....	165
3.10.2.2	Sýn á spennu rafgeymis.....	166
3.10.2.3	Notandasýn skriðstillis.....	166
3.10.2.4	Notandasýn aksturshraða.....	167
3.10.2.5	Hjólaskrikssýn.....	167
3.10.2.6	Notandasýn fyrir hraða aflúttaks að aftan.....	168
3.10.2.7	Notandasýn fyrir hraða aflúttaks að framan.....	168
3.10.2.8	Sýn á snúningshraða hreyfils.....	168
3.10.2.9	Sýn á eldsneytisnotkun.....	169
3.10.2.10	Stöðusýn beislisarma að aftan.....	170
3.10.2.11	Sýn á hitastig girkassa.....	170
3.10.2.12	Notandasýn yfir akstursvegalegd og yfirborðssvæði.....	171
3.10.2.13	Aðvörunarsýn DEF.....	171
3.10.3	Notandasýn fyrir reglubundið viðhald.....	172
3.10.3.1	Notandasýn fyrir reglubundið viðhald hreinsuð.....	172
3.10.4	Notandasýn endurstillt.....	173
3.10.5	Færibreytum breytt.....	174
3.10.5.1	Stillingarhamur gerður virkur og farið úr honum.....	174
3.10.5.2	Færibreytugildinu breytt.....	175
3.10.5.3	Breidd áhalds stillt.....	176
3.10.5.4	Klukkustundaskjámyndinni breytt.....	176
3.10.5.5	Mínútskjámyndinni breytt.....	176
3.10.5.6	Klukkuhaminum breytt.....	177
3.10.5.7	Hljóðgjafi fyrir stefnuljós gerður virkur.....	177
3.10.5.8	Breytt um einingu hitastigs.....	178
3.10.5.9	Skipt um lengdareiningu.....	178
3.10.5.10	Breytt um magneiningu.....	179
3.10.5.11	Notandasýn fyrir hraða aflúttaks að framan virkjuð og afvirkjuð.....	179
3.10.5.12	Birtuskil skjás stillt.....	180
3.11	Skjár á A-stoð.....	180
3.11.1	Stjórnborð skjás á A-stoð.....	181
3.11.2	Akstursskjár.....	182
3.11.2.1	Vendigírshluti.....	182
3.11.2.2	Skiptingarhluti.....	183
3.11.2.3	Almennur upplýsingahluti.....	183
3.11.2.4	Notandasýn fyrir hlutann Almennar upplýsingar breytt.....	185
3.12	Útstöð dráttarvélar.....	186
3.12.1	Aðgerðir stjórnhnapps á útstöð dráttarvélar.....	186

3.12.2	Farið í valmyndir.....	187
3.12.3	Tákn fyrir aksturssýn tengd vendigir.....	189
3.12.4	Tákn aksturssýnar sem tengjast skiptingu.....	189
3.12.5	Tákn fyrir almennar upplýsingar í aksturssýn.....	190
3.12.6	Sprettisýnir.....	192
3.12.7	Farið í stóra aksturssýn.....	193
3.12.8	Skipt aksturssýn.....	193
3.12.9	Farið í skipta aksturssýn.....	194
3.12.10	Notandasýnum í neðri reitunum breytt.....	194
3.12.11	Notandasýn í neðri reitum.....	195
3.12.11.1	Notandasýn fyrir hraða aflúttaks.....	196
3.12.11.2	Sýn á snúningshraða hreyfils.....	197
3.12.11.3	Stillingarsýn vökvaloka að aftan.....	197
3.12.11.4	Stillingarsýn vökvaloka að framan.....	197
3.12.11.5	Notandasýn á hitastig girrkassa.....	198
3.12.11.6	Notandasýn á hitastig vökvastöðu.....	198
3.12.11.7	Notandasýn á olíuhitastig vökvabúnaðar í vinnu.....	199
3.12.11.8	Stöðusýn beislisarma að aftan.....	199
3.12.11.9	Hjólaskrikssýn.....	200
3.12.11.10	Notandasýn vinnutíma.....	200
3.12.11.11	Notandasýn yfir akstursvegalengd.....	201
3.12.11.12	Sýn á yfirborðssvæði.....	201
3.12.11.13	Sýn á eldsneytisnotkun.....	202
3.12.11.14	Sýn á spennu rafgeymis.....	203
3.12.11.15	Sýn á stöðu karbamíðs.....	204
3.12.11.16	Notandasýn skriðstillis.....	204
3.12.12	Farið í stillingarsýn vökvabúnaðar.....	204
3.12.13	Tákn í notandasýn vökvabúnaðar.....	205
3.12.14	Skjápemað valið.....	206
3.12.15	Einingum breytt.....	206
3.12.16	Færibreytum breytt.....	208
3.12.16.1	Breidd áhalds stillt.....	208
3.12.16.2	Teljurum breytt.....	209
3.12.16.3	Teljarar endurstilltir.....	209
3.12.17	Stillingasýn skiptingar.....	210
3.12.17.1	Minnisrauf fyrir stillingar skiptingar valin.....	211
3.12.17.2	Gildi minnisraufar fyrir stillingar skiptingar endurstillt á sjálfgildi.....	211
3.12.18	Upplýsingasýn dráttarvélar.....	212
3.12.19	Notandasýn I/O-fyrirspurnar.....	212
3.13	Tengibúnaður að aftan.....	214
3.13.1	Greiningarljós.....	215
3.13.2	Gaumljós fyrir hækkun/lækkun.....	216
3.13.3	Tengibúnaðurinn virkjaður.....	216
3.13.4	Rofi til að hækka/stöðva/lækka notaður.....	217
3.13.5	Stöðustýringarhnúðurinn notaður.....	218
3.13.6	Þeirri stöðu sem stillt var með stöðustýringarhnúðum hnekt.....	219
3.13.7	Fljótandi staða tengibúnaðar notuð.....	220
3.13.8	Rofi til að hækka/lækka notaður.....	221
3.13.9	Þrýstihnappar til að hækka/lækka notaðir.....	221
3.13.10	Lækkunarhraðinn stilltur.....	222
3.13.11	Lyftihæðin takmörkuð.....	223
3.13.12	Djúpristustýring.....	223
3.13.12.1	Djúpristustýring gerð virk og óvirk.....	224
3.13.13	Akstursjöfnunarstýring.....	224
3.13.13.1	Akstursjöfnunarstýringin notuð.....	225
3.13.14	Skrikstýring.....	225
3.13.14.1	Skrikstjórnin notuð.....	226
3.14	Þriggja punkta tengibúnaður.....	227
3.14.1	Áhöld tengd við.....	228

3.14.2	Hraðtengi notuð fyrir beislisarma	230
3.14.3	Lyftiarmar stilltir.....	232
3.14.3.1	Lyftiarmar stilltir	232
3.14.3.2	Vökvalyftiarmur stilltur	233
3.14.4	Beislisarmar stilltir	234
3.14.5	Hliðartakmarkarar stilltir.....	235
3.14.6	Sjálfvirkir hliðartakmarkarar	235
3.14.6.1	Sjálfvirkir hliðartakmarkarar settir í fasta stöðu.....	236
3.14.6.2	Sjálfvirkir hliðartakmarkarar settir í fljótandi stöðu.....	237
3.15	Viðbótarvökvabúnaður.....	238
3.15.1	Stjórnækki og aðgerðir viðbótarvökvabúnaðar.....	239
3.15.1.1	Viðbótarvökvabúnaðurinn virkjaður og afvirkjaður.....	240
3.15.1.2	Stýripinnaaðgerðir fyrir viðbótarvökvabúnað valdar.....	241
3.15.1.3	Valdar forskilgreindar stillingar fyrir loka viðbótarvökvabúnaðar	242
3.15.1.4	Lokum viðbótarvökvabúnaðar 1 og 2 að aftan og lokum 1F og 2F að framan stjórnað.....	243
3.15.1.5	Lokum viðbótarvökvabúnaðar 3, 4 og 5 að aftan og lokum 3F og 4F að framan stjórnað.....	244
3.15.1.6	Kveikja/slökkva-lokar viðbótarvökvabúnaðar notaðir.....	244
3.15.1.7	Loka 1 að aftan stjórnað frá þrýstihöppum á aurhlíf að aftan.	246
3.15.1.8	Lokunarloki tengibúnaðar að framan notaður	247
3.15.2	Stillingum viðbótarvökvabúnaðar breytt.....	248
3.15.2.1	Öryggistímalokun stjórnækja viðbótarvökvabúnaðar.....	249
3.15.2.2	Hraðamörk öryggistímalokunar stjórnækja viðbótarvökvabúnaðar að framan stillt.....	250
3.15.2.3	Aðstoð vökvabúnaðar virkjuð og afvirkjuð.....	251
3.15.2.4	Stöðulæsingin virkjuð og afvirkjuð.....	252
3.15.2.5	Fljótandi staðan virkjuð og afvirkjuð	253
3.15.3	Connecting to the valves.....	253
3.15.3.1	Hraðtengi notuð.....	253
3.15.3.2	Power Beyond-tengi notuð.....	254
3.15.3.3	Vökvaloki notaður sem einvirkur loki.....	256
3.15.3.4	Ytri vökvamótor tengdur við viðbótarvökvabúnaðinn.....	256
3.16	Tengibúnaður að framan.....	256
3.16.1	Tengibúnaður að framan notaður.....	256
3.16.2	Tengibúnaður að framan notaður tengdur við lokana að aftan.....	258
3.16.3	Stöður lyftiarma tengibúnaðar að framan stilltar.....	260
3.16.4	Hraðtengi notuð fyrir lyftiarma	261
3.17	Valtra-ámoksturstæki að framan.....	263
3.17.1	Valtra-ámoksturstæki að framan notuð.....	263
3.17.2	Valtra Quick-tengibúnaður fyrir ámoksturstæki að framan notaður.....	266
3.17.3	Mjúkakstur notaður.....	266
3.17.4	Tækjabúnaðinum læst.....	267
3.17.5	Aukatjakknum með breytlokanum stjórnað.....	268
3.18	Aflúttak.....	268
3.18.1	Áhöld tengd við aflúttakið.....	268
3.18.2	Aflúttak að aftan.....	271
3.18.2.1	Ráðlögð sköft fyrir aflúttak að aftan.....	273
3.18.2.2	Aflúttak að aftan virkjað.....	273
3.18.2.3	Aflúttak að aftan ræst.....	274
3.18.2.4	Aflúttak að aftan stöðvað tímabundið.....	276
3.18.2.5	Afvirkja aflúttak að aftan.....	277
3.18.2.6	Aflúttak að aftan stöðvað í neyðartilfalli.....	278
3.18.2.7	Sjálfvirk ræsing/stöðvun aflúttaksins að aftan notuð.....	280
3.18.2.8	Hlutfallslegur jarðhraði aflúttaks.....	281
3.18.2.9	Tenging aflúttaks að aftan stillt.....	282
3.18.3	Aflúttak að framan.....	284
3.18.3.1	Virkjun og afvirkjun aflúttaks að framan.....	285
3.18.4	Skriðstillir aflúttaks.....	285

3.18.4.1	Skriðstillir aflúttaks virkjaður og afvirkjaður.....	285
3.18.4.2	Skriðstillir aflúttaks notaður.....	286
3.19	U-Pilot-sjálfvirkni á endasvæði.....	287
3.19.1	Notkunarkröfur U-Pilot.....	287
3.19.2	Stjórn tæki U-Pilot.....	288
3.19.3	U-Pilot-sýn.....	288
3.19.4	Tákn fyrir U-Pilot-sýn.....	289
3.19.5	Dæmi um verkkerfi U-Pilot.....	290
3.19.6	U-Pilot-verkkerfi notuð.....	291
3.19.6.1	U-Pilot-verkkerfi valið.....	291
3.19.6.2	U-Pilot-verkkerfi tekið upp.....	292
3.19.6.3	U-Pilot-verkkerfi forskoðað.....	294
3.19.6.4	U-Pilot-verkkerfi keyrt.....	295
3.19.7	U-Pilot-verkkerfum stjórnað.....	296
3.19.7.1	Nýju U-Pilot-verkkerfi bætt við.....	296
3.19.7.2	U-Pilot-verkkerfi endurnefnt.....	297
3.19.7.3	U-Pilot-verkkerfi fjarlæggt.....	298
3.19.7.4	Endurheimt U-Pilot-forrits sem hefur verið eytt.....	299
3.19.8	U-Pilot-verkkerfum breytt.....	299
3.19.8.1	Farið í breytingasýn forrita.....	299
3.19.8.2	Aðgerð verkkerfis breytt.....	299
3.19.8.3	Aðgerð verkkerfis fjarlægð.....	300
3.19.8.4	Nýrri aðgerð verkkerfis bætt við.....	301
3.19.8.5	Aðgerð verkkerfis færð.....	301
3.19.8.6	Aðgerðarfjarlægð verkkerfis breytt.....	302
3.19.9	Villukóðar U-Pilot.....	303
3.20	Merkjatenging áhalds.....	305
3.20.1	Merkjatengill áhalds.....	305
3.20.2	Merkjatenging áhalds endurstíllt.....	306
3.21	Stjórnkerfi Isobus-áhalds.....	307
3.21.1	Tengill ISOBUS-útsstöðvar.....	308
3.21.2	ISOBUS-tengill fyrir áhöld.....	308
3.21.3	Tenglar fyrir framlengingu tengibrautar.....	308
3.21.4	ISOBUS-útsstöð.....	308
3.22	Auto-Guide Readiness.....	308
3.22.1	Auto-Guide notað.....	309
3.22.2	Auto-Guide notað með QuickSteer.....	310
3.22.3	Auto-Guide með TwinTrac og QuickSteer.....	311
3.22.4	Auto-Guide-stýringarlokinn endurstílltur.....	311
3.23	Dráttarbúnaður.....	311
3.23.1	Nordic-gripkrækja.....	311
3.23.2	Euro-gripkrækja.....	312
3.23.3	Vökvagripkrækja.....	313
3.23.4	Gripkrækjan notuð.....	315
3.23.4.1	Gripkrækjunni aflæst.....	315
3.23.4.2	Nordic- og Euro-gripkrækju krækt aftur.....	315
3.23.4.3	Vökvagripkrækjan lengd.....	317
3.23.4.4	Vökvagripkrækju krækt aftur.....	317
3.23.5	Skipt um áhald með gripkrækju.....	320
3.23.5.1	Skipt um Euro-gripkrækjuáhald.....	320
3.23.5.2	Skipt um vökvagripkrækjuáhald.....	321
3.23.6	Dráttarbeisli fyrir landbúnað.....	322
3.23.6.1	Dráttarbeisli fyrir landbúnað stíllt.....	323
3.23.7	Rammar dráttarbúnaðar.....	323
3.23.7.1	Hæð kjafts stíllt.....	324
3.23.7.2	Tengt við vélræna kjaftinn.....	326
3.23.7.3	Tengt við vélræna kjaftinn K80.....	327
3.23.7.4	Tengt við fasta Piton-Fix/fasta Ø80 mm kúlu krækju.....	328
3.23.7.5	Tengt við sjálfvirka kjaftinn.....	328

3.24	Loftþrýstingskerfi.....	330
3.25	Vagn.....	331
3.25.1	Stefnumerki vagns.....	332
3.25.2	Loftþrýstingshemlar vagns.....	333
3.25.3	Vökvahemlaloki vagns.....	334
4	Viðhald.....	335
4.1	Viðhaldsáætlun.....	335
4.2	Þjónustueftirlit.....	335
4.3	Viðhaldsverk framkvæmd.....	336
4.3.1	Dráttarvélin hreinsuð.....	337
4.3.1.1	Hreyfilrýmið hreinsað.....	338
4.3.1.2	Fjöldrunarbelgir framöxuls hreinsaðir.....	339
4.3.1.3	Pólýkarbónat-gluggar hreinsaðir.....	339
4.3.1.4	Útblástursrör eldsneytisknúna hitarans hreinsað.....	340
4.3.1.5	Eldsneytisknúni hitarinn og umhverfi hans hreinsað.....	340
4.3.2	Smurstaðir búnir smurkoppum smurðir.....	343
4.3.3	Stutt við dráttarvélina.....	343
4.4	Ráðlagt eldsneyti og smurefni.....	345
4.4.1	Eldsneyti.....	345
4.4.1.1	Gæðakröfur fyrir eldsneyti hreyfils.....	345
4.4.1.2	Eldsneyti geymt.....	345
4.4.1.3	Að geyma AdBlue/DEF.....	346
4.4.1.4	Lífdísileldsneyti.....	346
4.4.1.5	AdBlue/DEF.....	346
4.4.2	Feiti.....	347
4.4.2.1	Universal Grease - NLGI2 alhliða feiti.....	347
4.4.2.2	Calcium LF - NLGI2 kalsíumfeiti LF.....	347
4.4.2.3	Grease Moly - NLGI2 moly-feiti.....	348
4.5	Dráttarvélin geymd.....	348
4.5.1	Dráttarvélin geymd í styttri tíma en tvo mánuði.....	348
4.5.2	Dráttarvélin geymd í lengri tíma en tvo mánuði.....	348
4.6	Dráttarvélin tilkeyrð eftir geymslu.....	349
4.6.1	Dráttarvélin tilkeyrð eftir minna en tveggja mánaða geymslutímabil.....	349
4.6.2	Dráttarvélin tilkeyrð eftir meira en tveggja mánaða geymslutímabil.....	350
4.7	Reglubundið viðhald.....	351
4.7.1	Tafla fyrir reglubundið viðhald.....	351
4.7.2	Daglegt viðhald.....	354
4.7.2.1	Athuga olíustöðu á hreyfli.....	354
4.7.2.2	Staða kælivökva athuguð.....	355
4.7.2.3	Hreinsun vatnskassa.....	357
4.7.2.4	Olíustaða í skiptingarkerfinu athuguð.....	358
4.7.2.5	Olíustaða í vökvakerfinu athuguð.....	358
4.7.3	Vikulegt viðhald.....	362
4.7.3.1	Tengibúnaður að aftan smurður.....	362
4.7.3.2	Gripkrækjan athuguð.....	364
4.7.3.3	Nordic- og Euro-gripkrækjur smurðar.....	365
4.7.3.4	Vökvagripkrækjan smurð.....	366
4.7.3.5	Tengibúnaður að framan athugaður og smurður.....	367
4.7.3.6	Aflúttak að framan athugað.....	368
4.7.3.7	Hemlabúnaðurinn smurður.....	369
4.7.3.8	Festilegur framöxuls smurðar.....	369
4.7.3.9	Festilegur loftfjaðrandi framöxuls smurðar.....	370
4.7.3.10	Snúningsbúnaður brettis smurður.....	371
4.7.3.11	Strekking reima athuguð.....	372
4.7.3.12	Skipt um viftu- og rafalsreim.....	372
4.7.3.13	Loftþrýstingur í hjólbörðum athugaður.....	373
4.7.3.14	Neyðarhemilinn athugaður.....	374
4.7.3.15	Magn rúðsprautuvökva framrúðu athugað.....	374
4.7.3.16	Magn frostlagar í loftþrýstingskerfi athugað.....	375

4.7.4	Viðhald á 600 klukkustunda fresti.....	376
4.7.4.1	Rafgeymaskautin athuguð, hreinsuð og smurð.....	376
4.7.4.2	Skipt um hreyfilolíu og olíusíu.....	377
4.7.4.3	Skipt um loftsíu viðrunar í stýrishúsi.....	379
4.7.4.4	Skipt um loftsíu í Skyview-búnaði fyrir viðrun stýrishúss.....	380
4.7.4.5	Skipt um hringrásarsíuna.....	381
4.7.4.6	Skipt um hringrásarsíu í Skyview-búnaði stýrishúss.....	382
4.7.4.7	Hersla rammabolta ámoksturstækja að framan athuguð.....	383
4.7.4.8	Hersla rammabolta ámoksturstækja að framan fyrir skógarvinnubúnað athuguð.....	388
4.7.4.9	Hersla felguróa athuguð.....	393
4.7.4.10	Fríhreyfing hemlafótstigs athuguð.....	393
4.7.4.11	Fríhreyfing hemlafótstigs stillt.....	393
4.7.4.12	Stöðuhemillinn athugaður.....	394
4.7.4.13	Stöðuhemilinn stilltur.....	395
4.7.4.14	Skipt um olíusíur skiptingar.....	396
4.7.4.15	Skipt um olíusíu vökvakerfis.....	397
4.7.4.16	Öndunarkerfi hreyfils athugað.....	398
4.7.4.17	Olíustaða á mismunadrifi framöxuls athuguð.....	398
4.7.4.18	Olíustaða á hjólnöfum framöxuls athuguð.....	399
4.7.4.19	Skipt um olíu í hjólnöfum framöxla með hemlum.....	399
4.7.4.20	Skipt um olíu á aflúttakshúsi að framan og olíusía þvegin.....	400
4.7.4.21	Tengingar aflúttaks að framan athugaðar.....	401
4.7.4.22	Loftþrýstingshemlakerfi vagns athugað og smurt.....	402
4.7.4.23	Athuga sjálfvirka vatnstæmingu loftþrýstingskerfisins.....	402
4.7.4.24	Fyllt á ílát frostlagar í loftþrýstingskerfi.....	404
4.7.4.25	Ventlar hreyfils stilltir.....	404
4.7.4.26	Hugbúnaður uppfærður og dráttarvélin kvörðuð.....	404
4.7.5	Viðhald á 1200 klukkustunda fresti.....	405
4.7.5.1	Skipt um olíu á vökvakerfinu.....	405
4.7.5.2	Skipt um olíu á mismunadrifi framöxuls.....	407
4.7.5.3	Skipt um olíu á hjólnöfum framöxuls.....	407
4.7.5.4	Skipt um eldsneytissíuna.....	408
4.7.5.5	Skipt um eldsneytisforsíu.....	409
4.7.5.6	Skipt um loftsíur hreyfils.....	410
4.7.5.7	Skipt um öndun og aðalsíu aðfærslueiningar kerfisins Sértæk afoxun með hvötum.....	411
4.7.5.8	Athuga innskeifni framhjóra.....	414
4.7.5.9	Innskeifni framhjóra stillt.....	414
4.7.5.10	Skipt um öndun vökvabúnaðar.....	415
4.7.5.11	Virgni vendigírs athuguð.....	416
4.7.6	Viðhald á 2400 klukkustunda fresti.....	416
4.7.6.1	Skipt um olíu á skiptingarkerfinu.....	416
4.7.6.2	Skipt um öndun skiptingar.....	418
4.7.6.3	Sogsigtíð hreinsað.....	418
4.7.6.4	Hemlakerfið lofttæmt.....	419
4.7.6.5	Hemlakerfi framöxuls lofttæmt.....	421
4.7.6.6	Kælikerfið athugað.....	422
4.7.6.7	Kælikerfið hreinsað.....	422
4.7.6.8	Titringsdempari hreyfils athugaður.....	425
4.7.6.9	Loftræstingunni viðhaldið.....	425
4.8	Athuganir og stillingar.....	426
4.8.1	Skipt um hjólbarða.....	426
4.8.1.1	Færibreyta fyrir hjólbarða stillt.....	426
4.8.1.2	Færibreytur hjólbarða.....	427
4.8.1.3	Hraðaskynjarar kvarðaðir.....	428
4.8.2	Sporvíddir.....	430
4.8.2.1	Sporvíddir framöxuls.....	431
4.8.2.2	Sporvíddir afturöxuls.....	431
4.8.3	Keðjur notaðar.....	432

4.8.4	Tvöföld hjól notuð.....	433
4.8.5	Hreyfill.....	433
4.8.5.1	Eldsneytiskerfið lofttæmt.....	433
4.8.6	Rafkerfi.....	434
4.8.6.1	Öryggisvarúðarráðstafanir fyrir rafkerfið.....	434
4.8.6.2	Rafgeymirinn athugaður.....	435
4.8.6.3	Rafall.....	435
4.8.6.4	Rafkerfið varið áður en soðið er.....	435
4.8.6.5	Öryggi og rafliðar.....	436
4.8.6.6	Öryggi og rafliðar í rafmagnsmiðstöð stýrishúss.....	437
4.8.6.7	Öryggi og rafliðar í rafmagnsmiðstöð þaks.....	444
4.8.6.8	Öryggi og rafliðar í rafmagnsmiðstöð Skyview-búnaðar í þaki.....	447
4.8.6.9	Öryggi og rafliðar í aðalrafmagnsmiðstöð.....	449
4.8.6.10	Öryggi og rafliðar í rafmagnsmiðstöð hreyfils.....	451
4.8.6.11	Aðalljósinn stillt.....	453
4.8.7	Aflskiptingarkerfi.....	454
4.8.7.1	Skipt um skaft aflúttaks að aftan.....	454
4.8.7.2	Skiptingarhlutfall aflúttaksknúns vagns athugað.....	455
4.8.8	Stýriskerfi.....	456
4.8.8.1	Beygjuhornið stillt.....	456
4.8.8.2	Beygjuhornið kvarðað.....	457
4.8.9	Stýrishús og hlífar.....	458
4.8.9.1	Loftsía viðrunar í stýrishúsi hreinsuð.....	458
4.8.9.2	Loftsía fyrir viðrun í stýrishúsi með Skyview-búnaði hreinsuð.....	460
4.8.9.3	Prep stillt fyrir akstur utan vega.....	461
4.8.9.4	Aurhlífar að framan athugaðar og stilltar.....	462
4.8.9.5	Sveigjanlegu aurhlífarar að framan stilltar.....	463
4.8.10	Dráttarbúnaður.....	464
4.8.10.1	Lyftiarmar gripkrækjunnar stilltir.....	464
4.8.10.2	Viðhald á sjálfvirkum kjafti fyrir dráttarbúnað vagns.....	465
5	Bilanaleit.....	466
5.1	Meðhöndlun þegar villur koma upp.....	466
5.2	Aðvaranir á Proline-mælaborði.....	466
5.3	Borin kennsl á stíflaða síu í skiptingar- eða vökvakerfi.....	468
5.4	Þjónustukóðar skoðaðir.....	469
5.5	IO-listinn skoðaður.....	469
5.6	Bilanir í stýriskerfinu.....	470
5.7	Dráttarvélin dregin.....	471
5.7.1	Dráttarvélin dregin þegar hreyfillinn er í gangi.....	471
5.7.2	Dráttarvélin dregin þegar hreyfillinn er ekki í gangi.....	474
6	Tæknilýsing.....	477
6.1	Mál.....	477
6.2	Massar.....	477
6.3	Hámarks leyfilegt álag á öxul.....	477
6.4	Tæknilega leyfilegir draganlegir massar.....	478
6.5	Hjólbarðar.....	478
6.5.1	Hersluátök felguróa.....	478
6.5.2	Mál felgubolta.....	478
6.5.3	Álag á hjólbarða og loftþrýstingur.....	479
6.6	Kragafjarlægðir fyrir öxla.....	480
6.7	Sporvíddir.....	481
6.7.1	Sporvíddir afturöxuls.....	481
6.7.2	Sporvíddir framöxuls.....	482
6.8	Hreyfill.....	483
6.8.1	Smurkerfi hreyfils.....	483
6.8.2	Eldsneytiskerfi.....	484
6.8.3	Sértæk afoxun með hvötum.....	484
6.8.4	Lofthreinsari.....	484

6.8.5	Kælikerfi.....	484
6.9	Rafkerfi	484
6.10	Aflskipting.....	485
6.10.1	Vendigír.....	485
6.10.2	Kúpling.....	485
6.10.3	Gírkassi.....	486
6.10.4	Mismunadrifslás afturöxuls.....	486
6.10.5	Aflúttak að aftan.....	486
6.10.5.1	Valkostir fyrir aflúttak að aftan.....	486
6.10.5.2	Hlutföll fyrir aflúttak að aftan.....	486
6.10.5.3	Sköft fyrir aflúttak að aftan.....	487
6.10.5.4	Fjarlægð enda beislisarms frá skafti aflúttaks að aftan.....	487
6.10.5.5	Hlutfallslegur jarðhraði aflúttaks.....	487
6.10.6	Aflúttak að framan.....	487
6.10.6.1	Hlutfall aflúttaks að framan.....	487
6.10.6.2	Sköft aflúttaks að framan.....	488
6.11	Hemlakerfi.....	488
6.12	Stýriskerfi	488
6.12.1	Framöxull.....	489
6.12.2	Beygjuhringur.....	489
6.12.3	Fjöðrun framöxuls.....	489
6.13	Stýrishús og hlífar.....	490
6.13.1	Geta síu í stýrishúsi.....	490
6.13.2	Rúðuvökvi framrúðu.....	490
6.13.3	Loftræstingarkerfi.....	490
6.13.4	Hljóðstig.....	490
6.13.5	Berskjöldun gagnvart titringi.....	490
6.14	Vökvakerfi.....	491
6.14.1	Lágþrýst rás.....	491
6.14.2	Vökvarás stýringar.....	491
6.14.3	Vinnurás vökvabúnaðar.....	491
6.14.3.1	Lokar fyrir viðbótarvökvabúnað.....	492
6.14.3.2	Mótþrýstingur þegar bakrennslistening fyrir viðbótarvökvabúnað er notuð.....	493
6.14.4	Tengibúnaður að aftan.....	493
6.14.4.1	Lyftikraftar og lyftisvið.....	494
6.14.5	Tengibúnaður að framan.....	494
6.14.6	Ámoksturstæki að framan.....	494
6.14.7	Dráttarbúnaður.....	495
6.14.7.1	Gripkrækja.....	495
6.14.7.2	Euro-gripkrækja.....	495
6.14.7.3	Vökvagripkrækja.....	496
6.14.7.4	Dráttarbúnaður fyrir landbúnað.....	497
6.14.7.5	Rammar dráttarbúnaðar.....	498
	Efnisyfirlit í stafrófsrö.....	500

1 Öryggisvarúðarráðstafanir

Fylgdu alltaf öryggisvarúðarráðstöfununum þegar þú vinnur á dráttarvélinni.

Uppgefnar reglur leysa ekki stjórnandann frá lögboðnum og öðrum landsreglugerðum varðandi öryggi í umferðinni og heilbrigði og öryggi starfsmanna.

Til viðbótar við þær varúðarráðstafanir sem gefnar eru í þessari handbók skal alltaf fylgja þeim öryggisreglugerðum sem eiga við um mismunandi gerðir vinnusvæða og núverandi umferðarlögum.

1.1 Hættustaðhæfingar

Fimm tegundir tilkynninga eru notaðar í skjölunum.



HÆTTA: Gefur til kynna yfirvofandi hættuástand sem veldur dauða eða mjög alvarlegum meiðslum ef ekki er brugðist við því.



VARÚÐ: Bendir á mögulegt hættuástand sem gæti valdið dauða eða alvarlegum meiðslum ef ekki er brugðist við því.



VIÐVÖRUN: Gefur til kynna mögulega hættulegar aðstæður sem geta valdið minniháttar meiðslum ef ekki er brugðist við þeim.

MIKILVÆGT: Gefur til kynna sérstakar leiðbeiningar eða verklag sem, ef því er ekki stranglega fylgt, gæti leitt til skemmda á, eða eyðileggingar vélarinnar, framkvæmdar eða umhverfis.

ATHUGASEMD: Gefur til kynna sérstaklega áhugaverða staði fyrir skilvirkari og hentugri viðgerð eða vinnslu.

1.2 Öryggisreglur

1.2.1 Öryggis- og upplýsingamerki endurnýjuð

Merki til að endurnýja má fá hjá söluaðila ef þau tapast eða skemmast.

1. Endurnýjaðu öll hættu-, aðvörunar-, varúðar- eða leiðbeiningamerki sem ekki eru læsileg eða vantar.



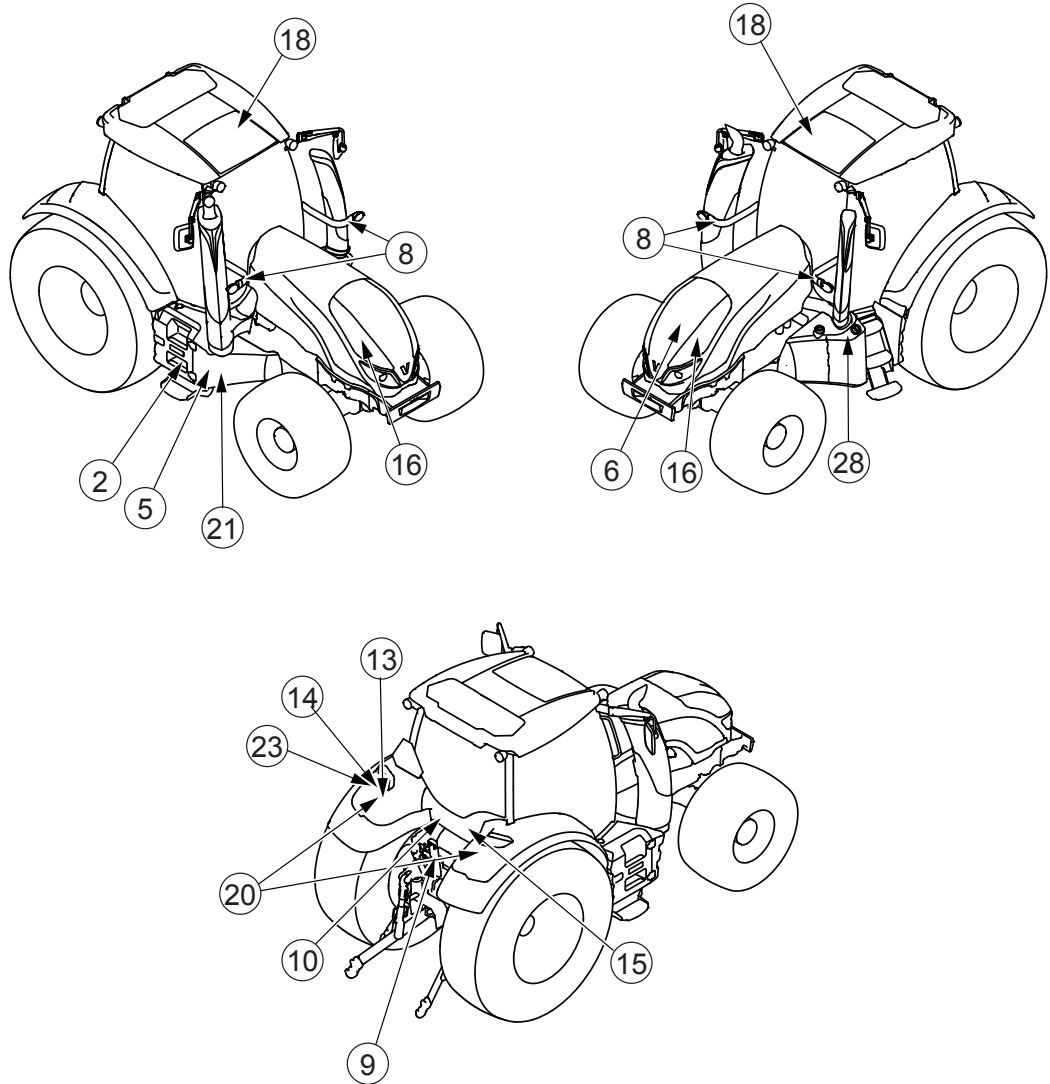
VARÚÐ: Fjarlægðu ekki eða hyldu hættu-, aðvörunar-, varúðar- eða leiðbeiningamerki.

1.2.2 Öryggismerki

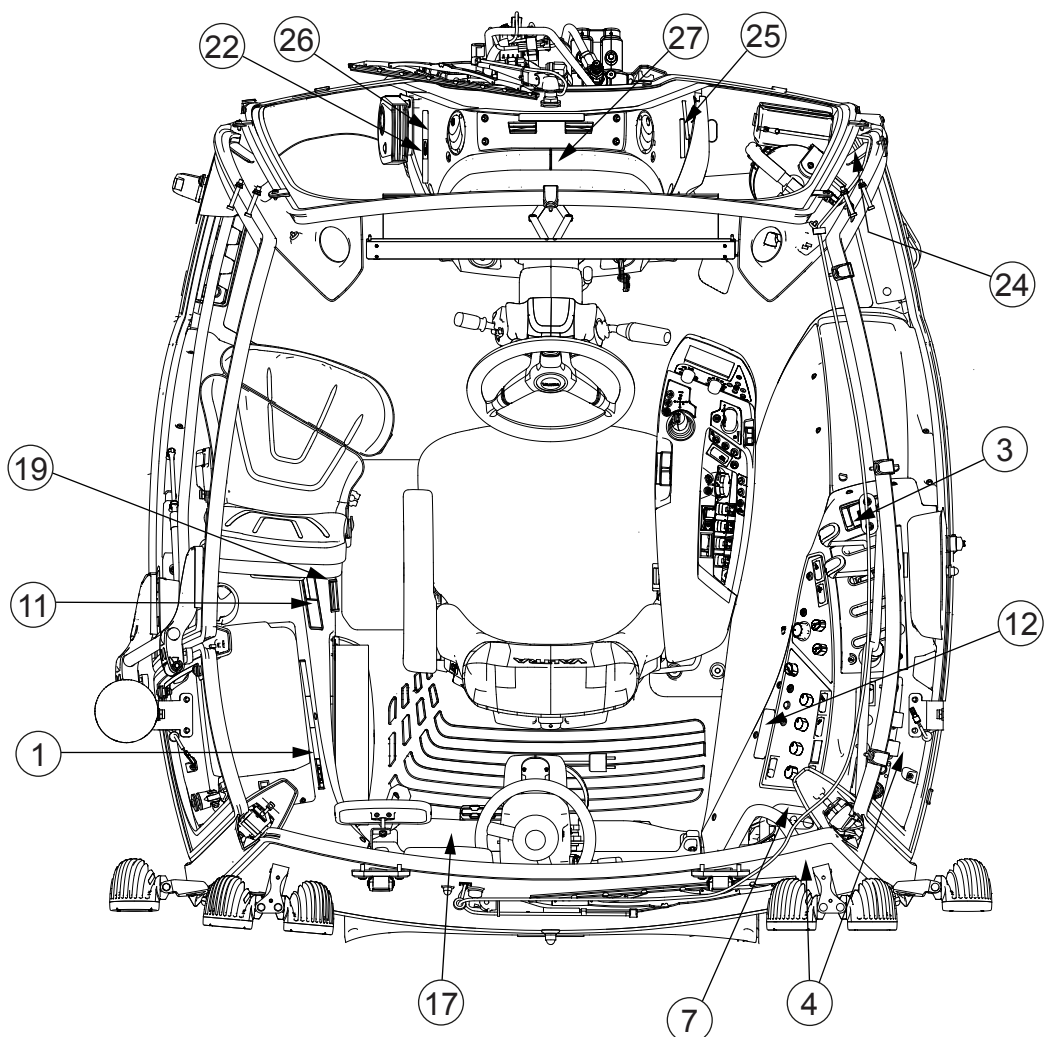
Öryggismerkin á dráttarvélinni draga athyglina að mögulegri hættu sem tengist ákveðnum hlutum eða tækjabúnaði dráttarvélarinnar. Öryggismerkin verða að vera hrein og vel sýnileg. Endurnýja verður slitin og afrifin öryggismerki.

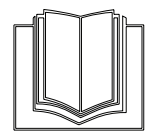
1. Öryggisvarúðarráðstafanir

MIKILVÆGT: Eftir viðhaldsvinnu verða allar endurnýjanir á hlutum með öryggismerki á sér einnig að bera nýja öryggismerkið.


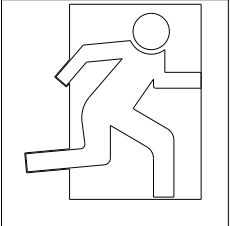







































1. Öryggisvarúðarráðstafanir




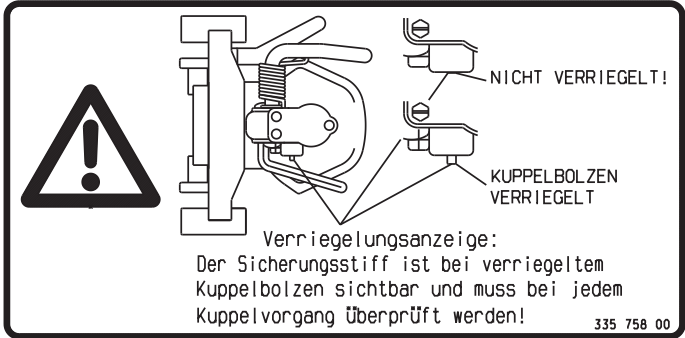


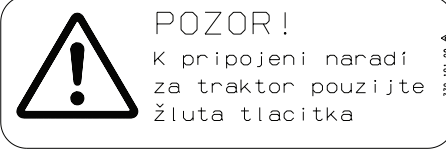
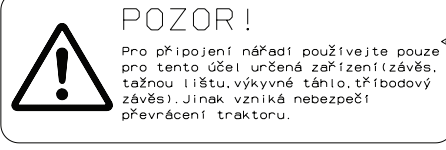
<p>1</p>	<p>Varúð: Leiðbeiningar um hvernig forðast skal meiðsli við ræsingu, akstur og viðhald. Komið fyrir inni í stýrishúsinu, undir C-stoðinni vinstra megin.</p> <div style="border: 1px solid black; padding: 5px;"> <div style="display: flex; justify-content: space-between;"> <div style="width: 25%;"> <p>CAUTION</p>  </div> <div style="width: 75%;"> <p>To avoid injury</p> <ul style="list-style-type: none"> ● Read the Operators instruction Book for safety information and operating instructions. ● Fasten your seat belt before tractor operation. ● Start engine only when seated in operator's seat. ● Make sure everyone is clear of tractor and equipment before starting engine or operation. </div> </div> <div style="display: flex; justify-content: space-between; margin-top: 5px;"> <div style="width: 45%;"> <ul style="list-style-type: none"> ● Keep all shields, covers and guards in place and stay away from moving parts while engine is running. ● Place transmission shift lever in neutral and apply parking brake before using external 3-point hitch controls. ● Apply parking brake. Lower equipment, stop engine and remove key before leaving the tractor unattended. </div> <div style="width: 50%;"> <ul style="list-style-type: none"> ● Wait for all movement to stop before servicing tractor or equipment. ● Securely support or block lifted implements which must be in the raised position for servicing or adjustment. ● Couple brake pedals together for road travel. ● Use flashing warning lights and STV emblem when on public roads, except where prohibited by law. ● Always drive with care and attention. <p style="text-align: right; font-size: small;">36149410</p> </div> </div> </div>
<p>2</p>	<p>Aðvörun: Aðvörun fyrir hvert land varðandi meðhöndlun rafgeymis og aukabúnaðar hans. Komið fyrir á hlið rafgeymaumbúnaðarins.</p> <div style="display: flex; justify-content: space-between;"> <div style="width: 45%; border: 1px solid black; padding: 5px;"> <p>WARNING</p> <p>Battery posts, terminals, and related accessories contain lead and lead compounds, chemicals known to the State of California to cause cancer and reproductive harm.</p> <p>Wash hands after handling.</p> <p style="text-align: right; font-size: small;">36151500</p> </div> <div style="width: 45%; border: 1px solid black; padding: 5px;"> <p>ATENCIÓN</p> <p>Los bornes de la batería y el resto de los accesorios relacionados contienen plomo y componentes de plomo, estos compuestos pueden producir cáncer y daños en el aparato reproductor, según el Estado de California.</p> <p>Lávese las manos después de su contacto.</p> <p style="text-align: right; font-size: small;">39665500</p> </div> </div>

Tafla heldur áfram á næstu síðu

3	Merki sem gefur til kynna staðsetningu neyðarhemilisins. Komið fyrir inni í stýrishúsinu, hjá hliðarstjórnborðunum hægra megin.																					
4	Merki sem gefur til kynna neyðarútgang. Komið fyrir inni í stýrishúsinu á afturglugganum og á hægri hliðarglugganum.																					
5	<p>Hætta: Aðvörun fyrir hvert land að hættulegt sé að meðhöndla rafgeyminn og aukabúnað hans. Komið fyrir nálægt umbúnaði rafgeymis.</p>	<table border="1" style="width: 100%; border-collapse: collapse;"> <tr> <td style="width: 25%; text-align: center; vertical-align: middle;">DANGER</td> <td style="width: 25%;">  Shield eyes </td> <td style="width: 25%;">  Explosive gas </td> <td style="width: 25%;">  Avoid sparks and flame </td> <td style="width: 25%;">  Sulphuric acid </td> </tr> <tr> <td style="text-align: center; vertical-align: middle;">DANGER</td> <td colspan="2"> <p>EXPLOSIVE GASES Always shield eyes and face from battery. Cigarettes, flames or sparks could cause battery to explode. Do not charge or use booster cables or adjust post connections without proper instruction or training.</p> </td> <td colspan="2"> <p>POISON causes severe burns. Contains sulphuric acid. Avoid contact with skin, eyes or clothing. In event of accident flush with water and call a physician immediately. Keep out of reach of children. 36150100</p> </td> </tr> <tr> <td style="text-align: center; vertical-align: middle;">PELIGRO</td> <td>  Protección de ojos </td> <td>  Explosiones de gas </td> <td>  Evite chispas y llamas </td> <td>  Ácido sulfúrico </td> </tr> <tr> <td style="text-align: center; vertical-align: middle;">PELIGRO</td> <td colspan="2"> <p>GASES EXPLOSIVOS Proteja siempre sus ojos y cara de la batería. Cigarros, llamas o chispas pueden causar la explosión de la batería. No cargue, ni use cables, ni conecte a los bornes sin seguir las instrucciones adecuadas o recibir formación.</p> </td> <td colspan="2"> <p>EL ÁCIDO causa quemaduras graves. Contiene ácido sulfúrico. Evite el contacto con la piel, ojos o ropa. En caso de accidente lavar con agua abundante y contacte con un médico inmediatamente. Mantener fuera del alcance de los niños. 39662200</p> </td> </tr> </table>	DANGER	 Shield eyes	 Explosive gas	 Avoid sparks and flame	 Sulphuric acid	DANGER	<p>EXPLOSIVE GASES Always shield eyes and face from battery. Cigarettes, flames or sparks could cause battery to explode. Do not charge or use booster cables or adjust post connections without proper instruction or training.</p>		<p>POISON causes severe burns. Contains sulphuric acid. Avoid contact with skin, eyes or clothing. In event of accident flush with water and call a physician immediately. Keep out of reach of children. 36150100</p>		PELIGRO	 Protección de ojos	 Explosiones de gas	 Evite chispas y llamas	 Ácido sulfúrico	PELIGRO	<p>GASES EXPLOSIVOS Proteja siempre sus ojos y cara de la batería. Cigarros, llamas o chispas pueden causar la explosión de la batería. No cargue, ni use cables, ni conecte a los bornes sin seguir las instrucciones adecuadas o recibir formación.</p>		<p>EL ÁCIDO causa quemaduras graves. Contiene ácido sulfúrico. Evite el contacto con la piel, ojos o ropa. En caso de accidente lavar con agua abundante y contacte con un médico inmediatamente. Mantener fuera del alcance de los niños. 39662200</p>	
DANGER	 Shield eyes	 Explosive gas	 Avoid sparks and flame	 Sulphuric acid																		
DANGER	<p>EXPLOSIVE GASES Always shield eyes and face from battery. Cigarettes, flames or sparks could cause battery to explode. Do not charge or use booster cables or adjust post connections without proper instruction or training.</p>		<p>POISON causes severe burns. Contains sulphuric acid. Avoid contact with skin, eyes or clothing. In event of accident flush with water and call a physician immediately. Keep out of reach of children. 36150100</p>																			
PELIGRO	 Protección de ojos	 Explosiones de gas	 Evite chispas y llamas	 Ácido sulfúrico																		
PELIGRO	<p>GASES EXPLOSIVOS Proteja siempre sus ojos y cara de la batería. Cigarros, llamas o chispas pueden causar la explosión de la batería. No cargue, ni use cables, ni conecte a los bornes sin seguir las instrucciones adecuadas o recibir formación.</p>		<p>EL ÁCIDO causa quemaduras graves. Contiene ácido sulfúrico. Evite el contacto con la piel, ojos o ropa. En caso de accidente lavar con agua abundante y contacte con un médico inmediatamente. Mantener fuera del alcance de los niños. 39662200</p>																			
6	<p>Aðvörun: Aðvörun fyrir hvert land um að í dálitinn tíma eftir notkun sé vökvinn í kerfinu heitur og undir miklum þrýstingi. Komið fyrir undir húddinu.</p>	<table border="1" style="width: 100%; border-collapse: collapse;"> <tr> <td style="width: 50%; text-align: center;">  </td> <td style="width: 50%; text-align: center;"> <p>WARNING</p> <p>High pressure steam and hot water. Remove filler cap with extreme care. 36149700</p> </td> </tr> <tr> <td style="width: 50%; text-align: center;">  </td> <td style="width: 50%; text-align: center;"> <p>ATENCIÓN</p> <p>Vapor a alta presión y elevada temperatura. Retire el tapón de llenado con extremo cuidado. 39658300</p> </td> </tr> </table>		<p>WARNING</p> <p>High pressure steam and hot water. Remove filler cap with extreme care. 36149700</p>		<p>ATENCIÓN</p> <p>Vapor a alta presión y elevada temperatura. Retire el tapón de llenado con extremo cuidado. 39658300</p>																
	<p>WARNING</p> <p>High pressure steam and hot water. Remove filler cap with extreme care. 36149700</p>																					
	<p>ATENCIÓN</p> <p>Vapor a alta presión y elevada temperatura. Retire el tapón de llenado con extremo cuidado. 39658300</p>																					
7	Aðvörun: Merki gefur til kynna staðsetningu losunar krækjulæsingar. Komið fyrir í stýrishúsinu, undir afturglugganum.																					
8	Aðvörun: Aðvaranir fyrir hvert land um að fletir séu heitir eftir notkun. Komið fyrir á merkjaljósastoðinni á útblástursrörshlið stýrishússins.	<table border="1" style="width: 100%; border-collapse: collapse;"> <tr> <td style="width: 50%; text-align: center;">  </td> <td style="width: 50%; text-align: center;"> <p>WARNING</p> <p>Beware of hot surfaces. 36151400</p> </td> </tr> <tr> <td style="width: 50%; text-align: center;">  </td> <td style="width: 50%; text-align: center;"> <p>ATENCIÓN</p> <p>Precaución con las superficies calientes. 39659400</p> </td> </tr> </table>		<p>WARNING</p> <p>Beware of hot surfaces. 36151400</p>		<p>ATENCIÓN</p> <p>Precaución con las superficies calientes. 39659400</p>																
	<p>WARNING</p> <p>Beware of hot surfaces. 36151400</p>																					
	<p>ATENCIÓN</p> <p>Precaución con las superficies calientes. 39659400</p>																					

Tafla heldur áfram á næstu síðu

1. Öryggisvarúðarráðstafanir

9	<p>Varúð: Meðan á tengingu tengibúnaðar að framan við lokunarloka stendur má ekkert álag vera á tengibúnaði að framan eða áhaldi að aftan sem tengt er við sama loka. Aðvörunarmerkinu er komið fyrir hjá lokunarlokunum aftan á dráttarvélinni.</p>	
10	<p>Aðvörun fyrir hvert land varðandi læsingu kjafts. Komið fyrir undir afturglugganum utan á dráttarvélinni.</p>	
11	<p>Aðvörun: Aðvörun fyrir hvert land gegn því að standa í þrepunum á meðan dráttarvél er á hreyfingu. Komið fyrir í stýrishúsinu, fyrir aftan farþegasætið.</p>	<div style="display: flex; justify-content: space-around;"> <div data-bbox="438 1034 742 1146">  <p>▲ WARNING NO RIDERS <small>36716600</small></p> </div> <div data-bbox="933 1034 1236 1146">  <p>▲ ATENCIÓN NO MONTAR <small>39649000</small></p> </div> </div>
12	<p>Aðvörun fyrir hvert land varðandi kraftlyftuna / tengibúnað að framan. Komið fyrir í stýrishúsinu, nálægt stjórnborðinu hægra megin.</p>	
13	<p>Aðvörun fyrir hvert land varðandi tengingu áhalda. Komið fyrir aftan á dráttarvélinni, á vinstri aurlífi að aftan.</p>	
<p>Tafla heldur áfram á næstu síðu</p>		

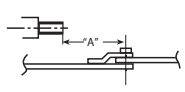
14 Aðvörun: Aðvörun fyrir hvert land sem gefur til kynna staðlaðar fjarlægðir tengdar drifrás aflúttaks. Komið fyrir aftan á dráttarvélinni, á vinstri aurlífi að aftan.

⚠ WARNING

Personal injury could result from PTO driveline separation.

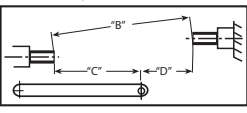
1. Drawbar supplied provides standard distance "A". Do not change.

PTO RPM	SHAFT SIZE	DISTANCE "A"
540	35mm (1.38 in)	400mm (15.85 in)
1000	35mm (1.38 in)	400mm (15.85 in)



2. Three-point link distance "C" and mounted implement distance "D" may not be standard.

Measure distance "B" over complete lift range for tractor and implement combination. Select driveline length to ensure that driveline will not bottom out at minimum distance "B" and will have sufficient overlap at maximum distance.



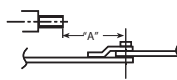
ACV0279640

⚠ ATENCIÓN

Pueden producirse daños físicos al separar el eje cardánico de la TDF

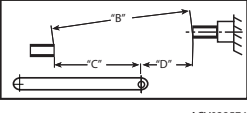
1. La barra de tiro proporcionada tiene una distancia "A" estándar. No la cambie.

TDE RPM	DIÁMETRO DEL EJE	DISTANCIA "A"
540	35mm (1.38 in)	400mm (15.85 in)
1000	35mm (1.38 in)	400mm (15.85 in)



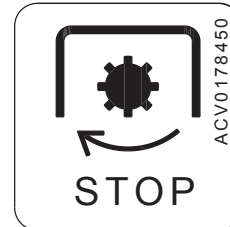
2. La distancia a los tres puntos "C" y la distancia del implemento "D" no pueden ser estándar.

Mida la distancia "B" para el rango completo de altura de elevación para la combinación del tractor y el implemento. Seleccione la longitud del eje cardánico de la TDF para que no despunte a la distancia mínima "B" y tenga holgura suficiente para la distancia máxima.



ACV0285740

15 Merki sem gefur til kynna staðsetningu neyðarstöðvunar aflúttaks. Komið fyrir aftan á dráttarvélinni, undir afturglugganum.



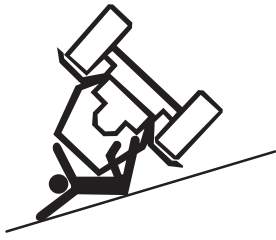


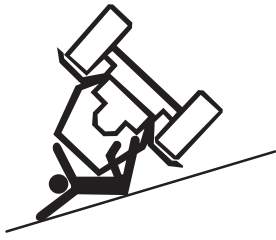


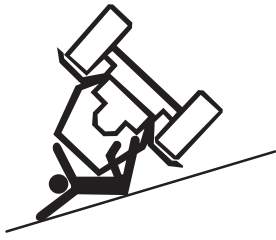
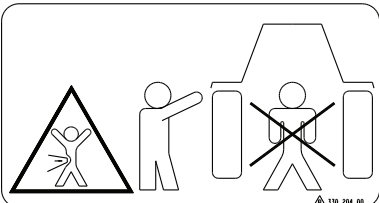








Tafla heldur áfram á næstu síðu

1. Öryggisvarúðarráðstafanir




















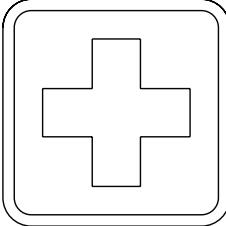
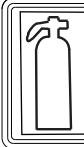
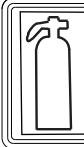
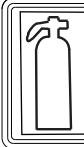
<p>16</p>	<p>Aðvörun: Merkið varar við nokkrum hættum:</p> <ul style="list-style-type: none"> • Óvarin vifta getur kramið og skorið • Fletir sem geta verið heitir • Óvarið reimdrif sem getur valdið alvarlegum meiðslum <p>Komið fyrir undir húddinu, á báðum hliðum vatnskassans.</p>	
<p>17</p>	<p>Tilkynning fyrir hvert land varðandi kerfi fyrir akstur afturábak. Komið fyrir í stýrishúsinu, hjá TwinTrac-akstursstjórnstækjunum.</p> <div data-bbox="440 1393 896 1637" style="border: 1px solid black; padding: 10px;"> <p style="text-align: center;"> Achtung</p> <hr/> <p>Im hinteren Kabinenbereich dürfen sich keine Personen, Werkzeuge und sonstige Gegenstände befinden.</p> <p style="text-align: right;">37183700</p> </div>	
<p>18</p>	<p>Merkið veitir ráð um hvernig opna eigi þaklúguna svo hægt sé að nota hana sem neyðarútgang. Komið fyrir í stýrishúsinu, á þaklúgunni.</p> <div data-bbox="440 1751 896 1939" style="border: 1px solid black; padding: 10px;"> <p style="text-align: right;">ACV0192640</p> </div>	

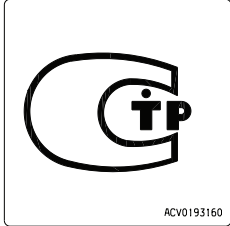

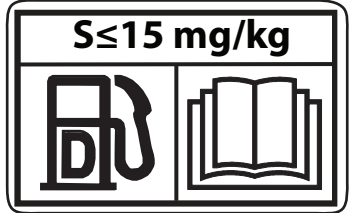
Tafla heldur áfram á næstu síðu

<p>19</p>	<p>Aðvörun: Merki fyrir hvert land sem tilkynnir að nota verði öryggisbelti þegar dráttarvélinni er ekið. Komið fyrir á bak við farþegasætið.</p>	<table border="1"> <tr> <td data-bbox="970 241 1275 501">  </td> <td data-bbox="970 501 1275 607">  </td> </tr> <tr> <td colspan="2" data-bbox="970 607 1275 860"> <p>USE SEAT BELT. Keep seat belt adjusted snugly.</p> </td> </tr> <tr> <td colspan="2" data-bbox="970 860 1275 958">  </td> </tr> <tr> <td colspan="2" data-bbox="970 958 1275 981"> <p>Do not jump if tractor tips.</p> <p style="text-align: right;">36149800</p> </td> </tr> </table>			<p>USE SEAT BELT. Keep seat belt adjusted snugly.</p>				<p>Do not jump if tractor tips.</p> <p style="text-align: right;">36149800</p>	
										
<p>USE SEAT BELT. Keep seat belt adjusted snugly.</p>										
										
<p>Do not jump if tractor tips.</p> <p style="text-align: right;">36149800</p>										
<p>20</p>	<p>Aðvörun gegn því að standa beint fyrir aftan dráttarvélina þegar hún er notuð. Komið fyrir aftan á dráttarvélinni, á báðum aurlíflum.</p>									
<p>21</p>	<p>Merki fyrir hvert land komið fyrir nálægt umbúnaði rafgeymis. Hætta: Ræsing dráttarvélarinnar er einungis leyfð þegar setið er í sætinu með skiptinguna og aflúttakið í hlutlausum. Aðvörun: Undirbúningur fyrir þjónustu við rafkerfið.</p>	<table border="1"> <tr> <td data-bbox="970 1406 1155 1599">  </td> <td data-bbox="1155 1406 1426 1599"> <p>⚠ DANGER</p> <p>Start only from seat with transmission and PTO in neutral.</p> <p>Starting in gear kills.</p> </td> </tr> <tr> <td data-bbox="970 1599 1155 1778">  </td> <td data-bbox="1155 1599 1426 1778"> <p>⚠ WARNING</p> <p>Remove negative cables from batteries before removing solenoid cover and before servicing the electrical system.</p> <p style="text-align: right;">36150200</p> </td> </tr> </table>		<p>⚠ DANGER</p> <p>Start only from seat with transmission and PTO in neutral.</p> <p>Starting in gear kills.</p>		<p>⚠ WARNING</p> <p>Remove negative cables from batteries before removing solenoid cover and before servicing the electrical system.</p> <p style="text-align: right;">36150200</p>				
	<p>⚠ DANGER</p> <p>Start only from seat with transmission and PTO in neutral.</p> <p>Starting in gear kills.</p>									
	<p>⚠ WARNING</p> <p>Remove negative cables from batteries before removing solenoid cover and before servicing the electrical system.</p> <p style="text-align: right;">36150200</p>									

Tafla heldur áfram á næstu síðu

1. Öryggisvarúðarráðstafanir

22	<p>Aðvörun fyrir hvert land varðandi herslu stýrishúss. Komið fyrir í stýrishúsinu, vinstra megin á framhúsinu</p>									
<p style="text-align: center;">UPOZORNĚNÍ</p> <p style="text-align: center;">Kabina traktoru není zajištěna proti pronikání postřikových aerosolů a látek k chemickému ošetřování plodin a půdy.</p> 										
23	<p>Merki fyrir hvert land komið fyrir aftan á dráttarvélinni, á vinstri aurhlíf að aftan. Hætta: Aðeins er hægt að nota samþykkt hluti í sinni rétt stöðu til að draga. Hætta: Allar hlífar tækjabúnaðar verður að hafa á sínum stað meðan á notkun stendur. Aðvörun: Ekki má nota rofann til að hreyfa þriggja-punkta tenginguna á meðan staðið er beint fyrir aftan dráttarvélinu.</p>									
<table border="1" style="width: 100%; border-collapse: collapse;"> <tr> <td style="width: 33%; text-align: center;">▲ DANGER</td> <td style="width: 33%; text-align: center;">▲ DANGER</td> <td style="width: 33%; text-align: center;">▲ WARNING</td> </tr> <tr> <td style="text-align: center;"></td> <td style="text-align: center;"></td> <td style="text-align: center;"></td> </tr> <tr> <td style="font-size: small;">Pull only from approved drawbar or lower links of 3-point linkage at horizontal position or below.</td> <td style="font-size: small;">Rotating driveline contact may cause serious injury or death. Keep all driveline tractor and equipment shields in place during operation.</td> <td style="font-size: small;">Stand clear when using switch to move 3 point hitch.</td> </tr> </table> <p style="text-align: right; font-size: x-small;">36150400</p>		▲ DANGER	▲ DANGER	▲ WARNING				Pull only from approved drawbar or lower links of 3-point linkage at horizontal position or below.	Rotating driveline contact may cause serious injury or death. Keep all driveline tractor and equipment shields in place during operation.	Stand clear when using switch to move 3 point hitch.
▲ DANGER	▲ DANGER	▲ WARNING								
										
Pull only from approved drawbar or lower links of 3-point linkage at horizontal position or below.	Rotating driveline contact may cause serious injury or death. Keep all driveline tractor and equipment shields in place during operation.	Stand clear when using switch to move 3 point hitch.								
<table border="1" style="width: 100%; border-collapse: collapse;"> <tr> <td style="width: 33%; text-align: center;">▲ PELIGRO</td> <td style="width: 33%; text-align: center;">▲ PELIGRO</td> <td style="width: 33%; text-align: center;">▲ ATENCIÓN</td> </tr> <tr> <td style="text-align: center;"></td> <td style="text-align: center;"></td> <td style="text-align: center;"></td> </tr> <tr> <td style="font-size: small;">Realice tracción sólo con una barra de tiro o con los brazos inferiores del tripuntal autorizados en posición horizontal o inferior.</td> <td style="font-size: small;">El eje cardánico girando puede causar daños físicos o incluso la muerte. Mantenga el eje cardánico de la TDF y protecciones en posición durante el trabajo.</td> <td style="font-size: small;">Mantenga la distancia de seguridad cuando utilice los botones del elevador.</td> </tr> </table> <p style="text-align: right; font-size: x-small;">39665100</p>		▲ PELIGRO	▲ PELIGRO	▲ ATENCIÓN				Realice tracción sólo con una barra de tiro o con los brazos inferiores del tripuntal autorizados en posición horizontal o inferior.	El eje cardánico girando puede causar daños físicos o incluso la muerte. Mantenga el eje cardánico de la TDF y protecciones en posición durante el trabajo.	Mantenga la distancia de seguridad cuando utilice los botones del elevador.
▲ PELIGRO	▲ PELIGRO	▲ ATENCIÓN								
										
Realice tracción sólo con una barra de tiro o con los brazos inferiores del tripuntal autorizados en posición horizontal o inferior.	El eje cardánico girando puede causar daños físicos o incluso la muerte. Mantenga el eje cardánico de la TDF y protecciones en posición durante el trabajo.	Mantenga la distancia de seguridad cuando utilice los botones del elevador.								
24	<p>Merki gefur til kynna staðsetningu sjúkrakassa. Komið fyrir á A-stað hægra megin.</p> <div style="text-align: right; border: 1px solid black; padding: 10px; width: 150px; margin: 0 auto;">  </div>									
25	<p>Öryggismerki fyrir hvert land komið fyrir á framhúsinu, við hlið slökkvitækisins.</p> <table border="1" style="width: 100%; border-collapse: collapse;"> <tr> <td style="width: 50%; text-align: center;">  <p style="font-size: large; font-weight: bold;">Brand-släckare</p> </td> <td style="width: 50%; padding: 10px;"> <p>PULVERSLÄCKARE Uppluckra pulvret minst en gång per vecka. Kontrollera att manometern står på grönt.</p> </td> </tr> </table>	 <p style="font-size: large; font-weight: bold;">Brand-släckare</p>	<p>PULVERSLÄCKARE Uppluckra pulvret minst en gång per vecka. Kontrollera att manometern står på grönt.</p>							
 <p style="font-size: large; font-weight: bold;">Brand-släckare</p>	<p>PULVERSLÄCKARE Uppluckra pulvret minst en gång per vecka. Kontrollera att manometern står på grönt.</p>									
<p>Tafla heldur áfram á næstu síðu</p>										

26	Tilkynning fyrir hvert land varðandi samþykki dráttarvélar. Komið fyrir í stýrishúsinu, á framhúsinu.	
27	Tilkynning fyrir hvert land sem tilvísun fyrir halla yfirborðs. Komið fyrir í stýrishúsinu, á framrúðunni.	
28	Tilkynning fyrir hvert land um hámarksleyfilegt brennisteinsmagn í eldsneytinu sem notað er.	

1.2.3 Öryggi vélbúnaðar viðhaldið

Til að tryggja hámarksöryggi fyrir stjórnandann skal viðhalda öryggi vélbúnaðar dráttarvélarinnar.

Eigandinn ber ábyrgð á því að gera við allar skemmdir eða slit sem kunna að stofna öryggi dráttarvélarinnar í hættu.

- **Stýrishús**

Gæta verður þess að gert sé við skemmdir á stýrishúsi án tafar til að tryggja varnargetu stýrishússins.




VARÚÐ: Ef skemmdir verða á stýrishúsinu skal endurnýja alla skemmda hluti. Reyndu ekki neina viðgerðarvinnu (sjóða, bora, skera eða slípa) án þess að ráðfæra þig fyrst við framleiðandann.



- **Bygging dráttarvélar**

Breyttu ekki byggingu dráttarvélarinnar, svo sem hámarksaksturshraða eða hámarksafli.

Dráttarvélin er tegund sem samþykkt er til að samræmast reglugerðum um byggingu og notkun. Allar breytingar á byggingu dráttarvélarinnar kunna að draga úr öryggi og endingu og hafa áhrif á ábyrgðarskilmála.

1. Öryggisvarúðarráðstafanir

- **Hemlar**
 - Alltaf skal athuga að hemlar virki áður en ekið er af stað.
 - Eftir að vagn hefur verið tengdur við skal athuga að hemlar virki.
 - Læstu hemlafótstígunum saman hvenær sem ekki er þörf á hemlum fyrir einstök hjól og alltaf þegar þú ekur á veginum.
 - Umfangsmiklar viðgerðir á hemlakerfinu ætti aðeins viðurkennt Valtra-verkstæði að taka að sér.
 - Þegar áhöld eða kjölfestulóð eru sett upp að framan minnkar álagið á afturöxulinn.
 - Gakktu úr skugga um að stýringin sé enn skilvirk.
 - Gakktu úr skugga um að dráttarvélin haldist stöðug og að afturendinn lyftist ekki upp þegar hemað er.
 - Notaðu viðeigandi kjölfestulóð að aftan eftir þörfum.
 - Farðu ekki yfir hámarksálag á öxla.
- **Hreinsun**
 -  **VARÚÐ:** Haltu dráttarvélinni hreinni til að minnka hættuna á eldsvoða. Neistar geta til dæmis valdið eldsvoða ef þeir komast í snertingu við þurr hey eða olíublauta fleti á eða í kringum dráttarvélina.
- **Ljós**
 - Gakktu úr skugga um að ljós og glitaugu séu hrein og í góðu lagi.
 - Gakktu úr skugga um að aðalljósinn sé rétt stillt.
- **Þrep**

Haltu þrepunum hreinum þar sem óhrein þrep kunna að leiða til falls og meiðsla.
- **Hraðtengi**
 -  **VARÚÐ:** Hreinsaðu hraðtengin og kúluliðina áður en þú tengir áhald við. Hætta er á að áhaldið sé ekki tengt almennilega við.
- **Viðhald**
 - Fylgdu viðhaldsleiðbeiningum og öryggisvarúðarráðstöfunum sem eiga við um dráttarvélina.
 - Stöðvaðu hreyfilinn og lækkaðu áhaldið áður en þú framkvæmir viðhaldsvinnu á dráttarvélinni eða áhaldinu.
 -  **HÆTTA:** Styddu við dráttarvélina frá réttum stuðningspunktum á grindinni og notaðu viðeigandi kubba eða standa þegar framkvæmd eru viðhaldsverk sem útheimta að stutt sé við dráttarvélina.

1.2.4 Öryggisatriði notuð

Dráttarvélin er með nokkur atriði sem stuðla að öryggi stjórnandans.

- **Stýrishjól og öryggishandföng**



VARÚÐ: Haltu í stýrishjólið eða öryggishandföngin í stýrishúsinu ef dráttarvélin veltur. Reyndu aldrei að stökkva út.

- **Öryggisbelti**

Notaðu alltaf öryggisbeltið þegar þú notar dráttarvélina.

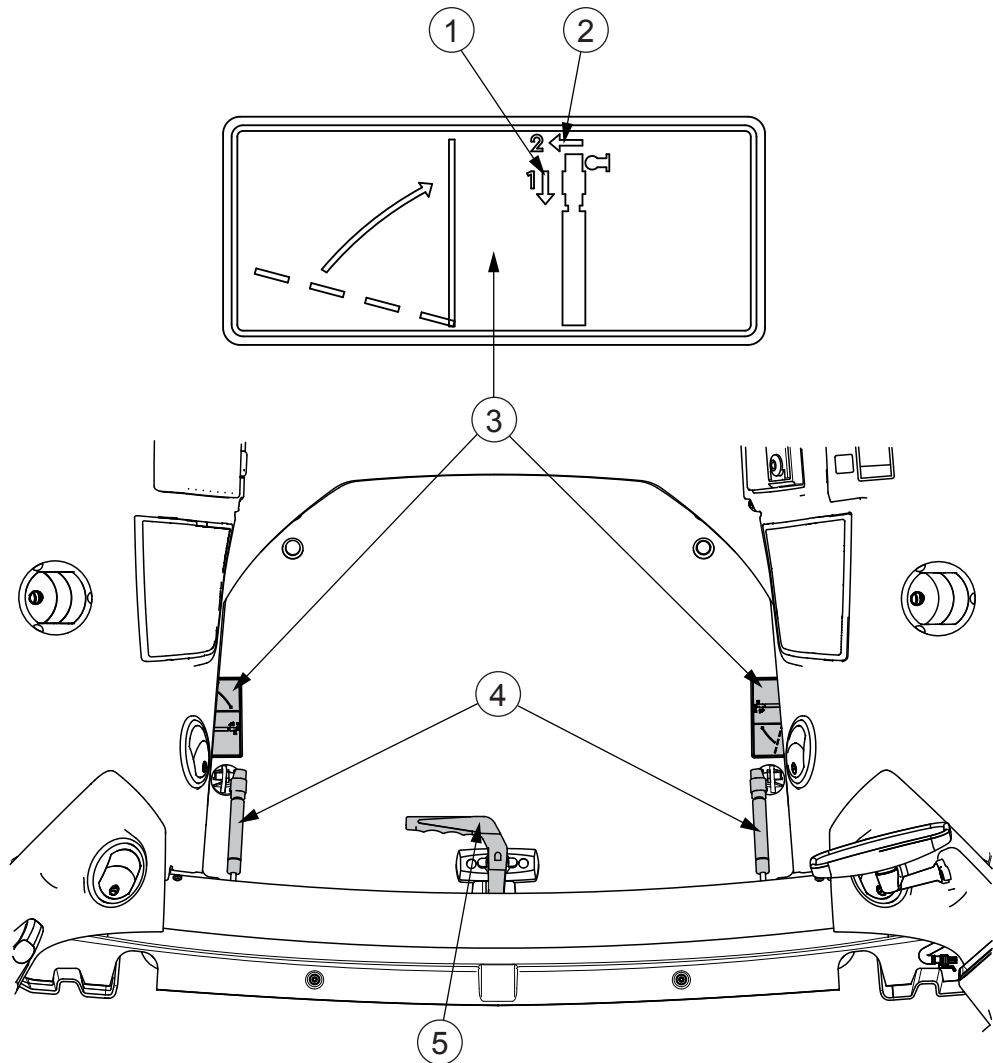
- **Neyðarútgangar**

Kynntu þér neyðarútgangana þrjá úr stýrishúsi dráttarvélarinnar, það er, hurðina, afturgluggann og þaklúguna. Ef nauðsyn krefur er hægt að brjóta hægri hliðargluggann og nota hann sem neyðarútgang. Framrúðan er úr pólýkarbónati og ekki er auðvelt að brjóta hana.

Þegar dráttarvélin er búin Skyview-þaki (valkvætt) er engin þaklúga sem hægt væri að nota sem neyðarútgang. Þá er framrúðan gerð úr gleri og hægt að brjóta hana og nota sem neyðarútgang.

1. Öryggisvarúðarráðstafanir

- Þaklúga



1. Stefna til að losa lásinn
2. Stefna til að taka tjakkinn af
3. Öryggistákn um að nota neyðarútganginn
4. Gastjakkar með hraðlásur
5. Handfang

- Togaðu sólskyggnið opið.
- Snúðu handfanginu til að aflæsa lúgunni.
- Losaðu læsingu gastjakkanna með því að toga tjakkstengurnar í þá átt sem örin bendir.
- Taktu báða gastjakkana úr hraðlásur sínum með því að toga í þá átt sem örin bendir.
- Opnaðu lúguna til fulls.



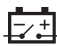
VARÚÐ: Þegar ekið er á ís skal hafa þaklúguna opna.

- **Neyðarhemill**

Notaðu neyðarhemilinn aðeins í neyðartilfellum ef hemlun með hemlafótstigunum er ekki möguleg.



VARÚÐ: Ekki er hægt að nota það sem neyðarhemil að snúa

kveikjurofanum í stöðuna  (SLÖKKT). Neyðarhemillinn virkar aðeins þegar kveikt er á rafmagninu.



VARÚÐ: Neyðarhemillinn notar stöðuhemilinn sem ekki er hannaður fyrir óslitna notkun. Stöðuhemillinn getur bilað.



VARÚÐ: Ef neyðarhemillinn er notaður við sleipar aðstæður getur það leitt til skrens og missi stjórnar. Slepptu neyðarhemlinum samstundis þegar hætta er á að hjólin læsist. Slepptu neyðarhemlinum aðeins ef þú getur gert það á öruggan hátt.

1.2.5 Örugg notkun

1.2.5.1 Öruggu verklagi við vinnu fylgt

Til að geta notað dráttarvélina á öruggan hátt skaltu fylgja öllum öryggisráðstöfunum og leiðbeiningum.

- Forðastu að aka dráttarvélinni nærri skurðum, hlöðnum görðum og holum.

- Haltu þig frá brekkum sem eru of brattar fyrir örugga notkun.

- Þegar kemísk efni eru notuð skal fylgja nákvæmlega leiðbeiningum framleiðanda um notkun, geymslu og förgun.

Fylgdu einnig leiðbeiningum frá framleiðanda búnaðar til notkunar á kemískum efnum.

- Verndaðu þig gegn hávaða frá hreyfli.

Notaðu heyrnarhlífar til að koma í veg fyrir heyrnarskemmdir þegar þú vinnur fyrir utan stýrishúsið nærri hreyflinum.

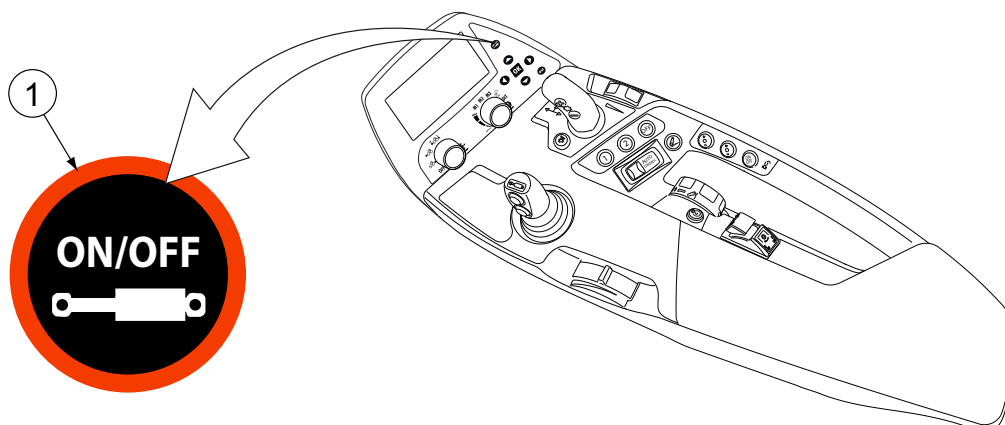
- Forðastu kolsýringseitrun.



VARÚÐ: Til að forðast kolsýringseitrun skaltu ekki ræsa hreyfilinn eða hafa hann í gangi innandyra með lokaðar dyr, nema útblæstrinum sé beint út úr húsinu.

1. Öryggisvarúðarráðstafanir

- Virkni þrýstihnapps kveikt/slökkt fyrir viðbótarvökvabúnað.



1. Þrýstihnappur kveikt/slökkt fyrir viðbótarvökvabúnað

Með því að ýta á þrýstihnapp kveikt/slökkt fyrir viðbótarvökvabúnað er kveikt eða slökkt á allri starfsemi viðbótarvökvabúnaðarins. Hnappurinn hefur engin áhrif á virkni AF/Á-loka eða tengibúnaðar að aftan.

Þegar kveikt/slökkt táknið á þrýstihnappi fyrir viðbótarvökvabúnað er hvítt er viðbótarvökvakerfið afvirkjað.

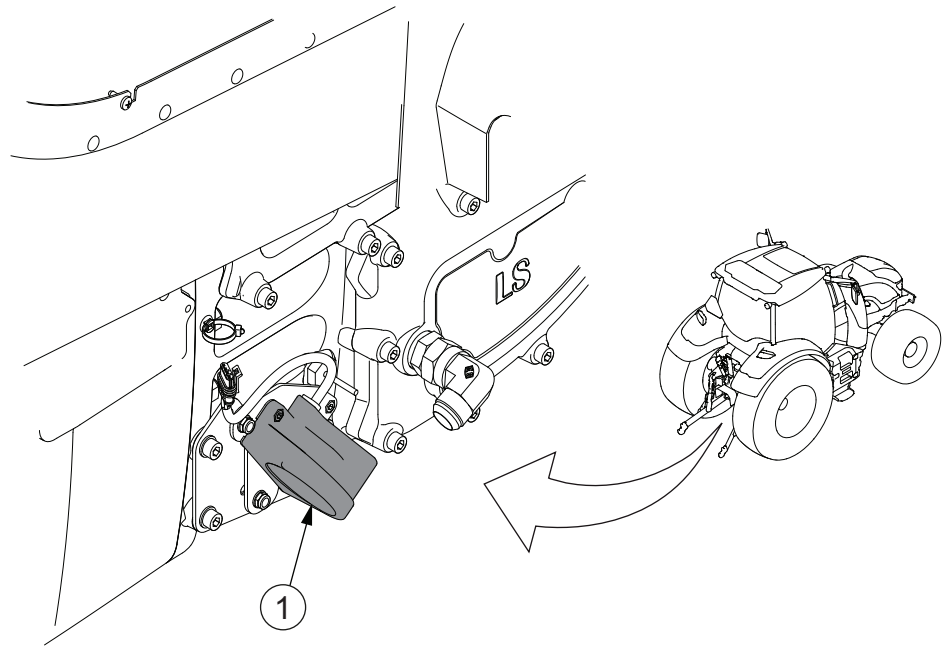


HÆTTA:

Til að koma í veg fyrir óviljandi hreyfingar viðbótarvökvabúnaðar skaltu ávallt slökkva á viðbótarvökvabúnaðinum þegar þú keyrir á vegum úti og meðan þú vinnur, ef þú þarft ekki á því að halda.


- **Endurræsing eftir stöðvun hreyfils.**
 - Ef hreyfillinn hefur drepit á sér, til dæmis vegna þess að um of mikla hleðslu er að ræða, skaltu snúa ræsilyklinum í stöðuna Off.
 - Endurræstu hreyfilinn. Fylgstu með gaumljósunum í mælaborðinu.

- Ekki fara undir dráttarvélina.



1. Ratsjá



VARÚÐ: Farðu ekki undir dráttarvélina fyrr en kveikjulykilinum hefur verið snúið í stöðuna  (SLÖKKT). Dráttarvélina er búin ratsjá sem getur verið hættuleg fyrir augu þín.

- Tengibúnaður að framan



VARÚÐ: Þegar verið er að tengja tengibúnað að framan við afturloka skal ganga úr skugga um að ekkert álag sé á tengibúnaði að framan eða áhaldi að aftan sem tengt er við sama loka. Álagið á tengibúnað að framan eða áhald á afturloka afhleðst þegar stöng lokunarloka er snúið. Þetta getur valdið því að áhöldin hreyfist skyndilega.



VARÚÐ: Þegar þú ekur á þjóðvegum og ekkert áhald er á tengibúnaði að framan verður að brjóta saman lyftiarmana.

1. Öryggisvarúðarráðstafanir

- **Ámoksturstæki að framan**



VARÚÐ: Notaðu ekki forritanlegar, tímastýrðar eða fjarstýrðar aðgerðir stýripinnans eða önnur vökvalokastjórn tæki til að beita ámoksturstækjunum. Til að koma í veg fyrir óviljandi hreyfingar ámoksturstækjanna verður stillir stýripinna fyrir ámoksturstæki að vera sjálfréttandi. Þegar stjórnandinn sleppir takinu á stýripinnanum verður stýripinninn að snúa aftur í hlutlausa stöðu. En ef stýripinninn er í flotstillingarstöðu í lækkunarstefnu ámoksturstækjanna getur stýripinninn verið þar.



VARÚÐ: Hættan á veltu eykst þegar ámoksturstækjunum er lyft. Sýndu sérstaka aðgát í halla þegar ámoksturstækin eru notuð. Hafðu hlassið ávallt eins nærri jörðu og skynsamlegt er við hverjar aðstæður.

- **Lás á mismunardrifi**

Notaðu lásinn á mismunardrifinu einungis þegar farið er um á yfirborði sem er laust í sér eða hált.

- **Velta**

- Alltaf skal hugleiða hvernig nota á dráttarvélina og þá staðreynd að þyngdarpunktur dráttarvélar/áhaldasamstæðu breytist í samræmi við byrðina sem verið er að flytja eða draga.
- Aðlagaðu hraða dráttarvélarinnar að skyggni, veðurskilyrðum og landslaginu.
- Flyttu ekki byrði í hæstu stöðu. Flyttu hana eins lágt og mögulegt er og haltu dráttarvélinni í jafnvægi með kjölfestulóðunum.
- Ekki skal auka hraðann, hemla, beygja eða sleppa kúplingunni of snögglega þegar ekið er í brekku.
- Ef mögulegt er skal aka þannig að þyngri endi dráttarvélarinnar snúi upp á móti brekkunni.
- Vinnuaðstæður með aukinni hættu á veltu innifela vinnu með ámoksturstækjum að framan, að lyfta þyngri byrði með tengibúnaði að framan eða aftan, vinnu í skógi, sérstaklega með bómu, ásamt því að aka á mjúku, ójöfnu eða hallandi undirlagi.



VARÚÐ: Leiðbeiningar varðandi veltur í þessari handbók eru ekki tæmandi.

- **Vökva/eldsneytisprýstingur**

Ekki reyna að finna uppruna leka í vökvakerfinu eða reyna að loka á lekann með því að nota einhvern líkamshluta þinn.



VIÐVÖRUN: Olfa/eldsneyti undir miklum þrýstingi fer auðveldlega gegnum fatnað og húð og getur valdið alvarlegum meiðslum.

- **Heitir yfirborðsfletir**



VIÐVÖRUN: Gættu þín á heitum yfirborðsfötum meðan þú starfrækir vélina eða sinnir viðhaldi, sérstaklega í vélinni og í vökvakerfinu.

- Eldsneytisknúinn hitari



VARÚÐ: Meðan á hitunartímabilinu stendur skal hreinsa útblástursrör eldsneytisknúna hitarans daglega og umhverfi hans mánaðarlega. Við rykugar aðstæður skal hreinsa oftar. Hætta er á að það kvikni í þurru heyi eða öðrum óhreinindum.



VARÚÐ: Þegar hitarinn er notaður verður svæðið beint undir hitaranum að vera autt.

- Fallvarnargrind



HÆTTA: Stýrishúsið er hannað fyrir vörn gegn fallandi hlutum í samræmi við OECD-kóða 10 (orkustig 1362 J). Áður en þú hefur notkun skaltu gæta þess að vörnin sé í samræmi við vinnuaðstæður þínar.

- Varnargrind fyrir ökumann



HÆTTA: Ekki er veitt vörn gegn hlutum sem geta rekist inn (engin varnargrind fyrir ökumann) ef glergluggar eru í stýrishúsi dráttarvélarinnar. Veitt er vörn gegn hlutum sem geta rekist inn, í samræmi við ISO 8084 (varnargrind fyrir ökumann er fyrir hendi) ef gluggar í stýrishúsi eru gerðir úr pólýkarbónati, nema stýrishús með útsýni til hliðar (engin varnargrind fyrir ökumann í stýrishúsi með útsýni til hliðar). Áður en þú hefur notkun skaltu gæta þess að vörnin sé í samræmi við vinnuaðstæður þínar.

- Hættuleg efni EN 15695-1:2009



HÆTTA: Stýrishúsið telst til flokks 2 samkvæmt uppkasti að EN15695-1:2009. Veitt er vörn gegn ryki. Vörn gegn hættulegum efnum (kemískum efnum í landbúnaði, o.s.frv.) er ekki fyrir hendi. Nota verður hlífðarbúnað í samræmi við ráðleggingar framleiðanda kemísku efnanna. Án loftræstingar og með handvirkri loftræstingu verður staða viftuhnúðs að vera 3 eða hærra og loka verður fyrir hringrás. Með sjálfvirkri loftræstingu verður að setja viftuna á hámarkshraða.

- Skógarvinna

- Þegar unnið er í skógi skal sérstaklega hugað að öryggisatriðum. Sérstök hættu sem tengist vinnu í skógi er hlutir sem falla eða stingast inn og veltur, sérstaklega þegar unnið er með bómu eða vindu sem fest er aftan á dráttarvélin. Fyrir vinnu í skógi er hægt að fá sett af skógarvinnubúnaði sem veitir viðbótarvernd.

1.2.5.2 Farið inn í eða út úr stýrishúsinu

Þegar farið er inn í eða út úr stýrishúsinu skal sýna öryggismálum sérstaka athygli.


- Notaðu alltaf þriggja-punkta snertingu við dráttarvélinu og snúðu að henni þegar þú ferð inn og út.
- Notaðu handrið, griphandföng og þrep þegar þú ferð inn og út.
- Notaðu ekki stjórnstengur sem handfestu.

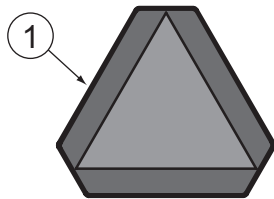
1. Öryggisvarúðarráðstafanir

- Stífgðu ekki á fótstigin þegar þú ferð upp og niður.
- Leggðu dráttarvélinni vandlega áður en þú ferð út úr stýrishúsinu.
 - Stöðvaðu dráttarvélin.
 - Settu stöðuhemilinn á og gakktu úr skugga um að stöðuhemilstáknið sjáist á mælaborðinu.
 - Ef mögulegt er skaltu stöðva og láta áhöldin síga.
- Reyndu aldrei að fara inn í eða út úr dráttarvél á ferð.
- Stökktu aldrei af dráttarvél.

1.2.5.3 Ekið á þjóðvegum

Þegar ekið er á þjóðvegum skal sýna öryggismálum sérstaka athygli.

- **Áður en ekið er**
 - Athugaðu að dráttarvélin sé örugg til aksturs á veginum.
 - Læstu hemlafótstigunum saman með pinna.
 - Stilltu baksýnispeglana svo að þeir gefi rétt sjónarhorn.
 - Læstu beislistoppurinum með pinnum þegar þú flytur áhöld sem nota þriggja-punkta tengibúnað.
- Þegar dráttarvélinni er ekið á þjóðvegum
 -  **VARÚÐ:** Flyttu ekki neitt á lokum viðbótarvökvabúnaðar þegar þú ekur á veginum. Byrðin, stýring vagn tengis og þvíumlíkt verður að vera læst (til dæmis vélrænt).
 - Notaðu merkið fyrir hægfara ökutæki aftan á dráttarvélinni ef lög leyfa.



1. Merki fyrir hægfara ökutæki

1.2.5.4 Aksturshraðanum stjórnað

Stilltu aksturshraðann til að hæfa akstursyfirborði, skyggni og hlassi.

MIKILVÆGT: Breyttu ekki hámarksaksturshraða dráttarvélarinnar. Hámarkshraði afturábak er 20 km/klst.

- Forðastu alla skyndilega aukningu eða minnkun (hemlun) á aksturshraða.
- Forðastu krappar beygjur á miklum aksturshraða.



VARÚÐ: Þegar dráttarvélinni er ekið með áfestu áhaldi með þungamiðju langt frá dráttarvélinni kann dráttarvélin að vaggast umtalsvert í beygjum. Dráttarvélin kann að velta eða byrðin að skekkjast.

1.2.5.5 Ekið niður í móti

Vertu varkár þegar þú ekur niður í móti.

- Athugaðu hemlana oft á meðan þú ekur niður í móti.
- Skiptu í lægri gír áður en þú ekur niður brattan halla.

MIKILVÆGT: Hemlaðu ekki stöðugt þar sem hemlarnir kunna að ofhitna.

MIKILVÆGT: Láttu hreyfilinn ekki fara á yfirsnúning til að forðast að skemma hreyfilinn.

ATHUGASEMD: Ef hraðinn er of mikill er hraðaaðvörðun sýnd á mælaborðsskjánum og hljóðgjafi fer í gang.

1.2.5.6 Leyfilegur aksturshalli

Til að tryggja nægilega smurningu fyrir skiptingu og hreyfil er nauðsynlegt að fylgja eftirfarandi hámarksakstursvinklum þegar dráttarvélinni er ekið í brekku.



VARÚÐ: Vinklar fyrir öruggan akstur ættu að vera minni en gefið er upp til að forðast að dráttarvélin velti.

Upp og niður brekku með annaðhvort fram- eða afturenda upp	30°
Á hlið með brekku til hægri eða vinstri	35°
Sameinaðir brekkuvinklar; vinstri eða hægri / upp eða niður brekku	25°/20°
Niður brekku til hægri eða vinstri	35°

Sameiginlegir brekkuvinklar; hægri / upp brekku	30°/25°
Sameiginlegir brekkuvinklar; hægri / niður brekku	30°/20°
Sameiginlegir brekkuvinklar; vinstri / upp brekku	30°/20°
Sameiginlegir brekkuvinklar; vinstri / niður brekku	25°/20°

1.2.5.7 Unnið með áhöldum

Lestu og fylgdu leiðbeiningunum til að forðast óþarfa áhættu þegar unnið er með áhöldum og aukabúnaði.



VARÚÐ: Fylgdu ávallt nákvæmlega þeim leiðbeiningum sem gefnar eru í notandaskjöllum fyrir áhaldið. Ekki er leyfilegt að nota áhald án þess að lesa og skilja allar varúðarráðstafanir og reglur.



VARÚÐ: Áður en farið er á milli dráttarvélarinnar og áhaldsins skal koma í veg fyrir að dráttarvélin hreyfist með því að setja stöðuhemilinn á eða skorða hjólin. Hætta er á slysum ef dráttarvélin eða áhaldið hreyfist.

1. Öryggisvarúðarráðstafanir



VARÚÐ: Áhöld sem tengd eru við tengibúnaðinn eða viðbótarvökvakerfið verður að lækka til jarðar þegar lagt er og meðan á viðhaldi stendur.



VARÚÐ: Þegar áhaldi er komið fyrir getur loft í vökvaslöngunum og tjökkunum valdið óstöðugri notkun. Láttu hreyfilinn ganga á litlum hraða og hreyfðu stýripinnann hægt til að hreinsa allt loft úr vökvakerfinu.



VARÚÐ: Þegar áhald er sett á skal gæta þess að hendur og fætur séu fjarri hreyfanlegum hlutum. Notaðu ekki fingurna til að athuga samstillingu gata eða pinna. Notaðu úrrek eða stálstöng.



VARÚÐ: Þegar áhaldið er aftengt getur það fallið niður á við.

MIKILVÆGT: Þegar eftirvagn eða áhald eru fest skal ekki fara yfir hámarksþyngd á afturöxli.

- Gerðu ráð fyrir nægilegu bili til að snúa.

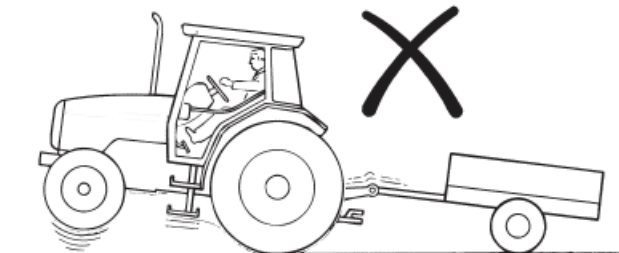
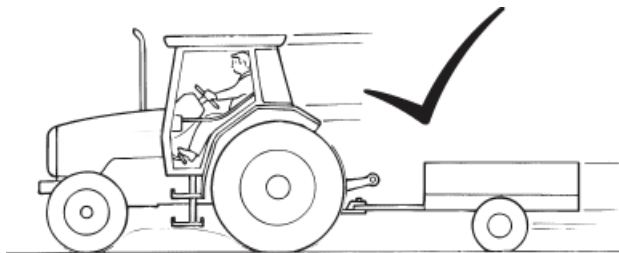
Þriggja punkta áhöld og hliðaráhöld þurfa á mun stærri beygjuradíus að halda en búnaður, sem dreginn er. Notaðu einungis aukabúnað og áhöld sem Valtra hefur samþykkt.

- Kynntu þér vinnusvæðið og landslagið.

Gættu sérstaklega að lóðréttu bili og takmörkunum vegna aukinnar seilingar.



VARÚÐ: Notaðu einungis samþykkt dráttarveisli til að draga. Ef tengt er við aðra staði og síðan dregið kann að valda því að dráttarvélin velti.



1.2.5.8 Ekið með áhöld eða vélar knúnar með aflúttaki

Lestu og fylgdu uppgefnum leiðbeiningum til að nota áhöld og vélar knúnar með aflúttaki á öruggan hátt.



HÆTTA: Alvarleg slys geta orðið vegna misbrests á að nota fyrirskipuð öryggistæki.

- Notaðu fyrirskipaðan öryggisbúnað og tryggðu að hann sé í góðu ásigkomulagi.
- Fylgdu leiðbeiningunum sem framleiðandi áhalds eða vélar gefur.

1.2.5.9 Kjölfestulóð notuð

Notaðu kjölfestulóð í samræmi við leiðbeiningarnar þegar þörf er á.



VARÚÐ: Þegar ekið er á veginum verður að minnsta kosti 20% af brúttóþyngd dráttarvélarinnar að vera á framöxlinum. Þegar áhaldi er lyft minnkar þyngdin á framenda dráttarvélarinnar og stýringargeta minnkar eða jafnvel hverfur.

MIKILVÆGT: Þegar saltvökvi er notaður sem kjölfesta í hjólunum ber framleiðandinn ekki ábyrgð á skemmdum af völdum saltsins.

- Notaðu nægileg kjölfestulóð.
- Festu kjölfestulóð einungis á þeim stöðum sem til þess eru ætlaðir.

1.2.5.10 Dráttur

Lestu og fylgdu uppgefnum leiðbeiningum til að draga vagn eða áhald á öruggan hátt.



VARÚÐ: Þegar dráttarvél dregur vagn verða hemlafótstigin að vera læst saman. Ekki á að nota hemlana hvorn um sig til að stýra.



VARÚÐ: Þegar þú notar vagn skaltu ganga úr skugga um að krækjuklinkan sé læst.



VARÚÐ: Þegar þú notar vagn skaltu alltaf nota vagnhemlana ef þess er krafist í lögum. Mælt er með að nota vagnhemla á 50 km/klst. gerðunum, einnig í löndum þar sem þess er ekki krafist í lögum.



VARÚÐ: Vertu viss um að enginn standi á milli dráttarvélarinnar og áhaldsins.

MIKILVÆGT: Þegar eftirvagn eða áhald eru tengd við skal ekki fara umfram hámarksþyngd á afturöxli eða hámarksálag á tegund hjólbarða eða afturöxul.

1. Öryggisvarúðarráðstafanir

- Tengdu vagninn við dráttarveislið með samþykktu vagn tengi.
- Láttu dráttarveisli með byrði alltaf síga með vökvalyftunni.
- Athugaðu að vagnhæmlunum sé beitt rétt og hlýddu öllum sérstökum leiðbeiningum sem framleiðandi vagnsins gefur út.
- Festu byrðina almennilega á vagninum.



VARÚÐ: Á dráttarvélum með vagn verður byrðin að vera almennileg fest. Byrðin má ekki hindra útsýni stjórnandans né hylja ljós og glitaugu. Byrðar sem standa meira en einn metra aftur af ökutækinu verða að vera merktar á viðeigandi hátt. Í dagsbirtu ætti það að vera gert með veifu og með rauðu ljósi og glitaugum í myrkri.

1.2.5.11 Persónulegt öryggi annars fólks tryggt

Forðastu hættu fyrir annað fólk þegar þú notar dráttarvélin.



HÆTTA: Hleyptu ekki börnum inn í stýrishúsið eða nálægt dráttarvélinni eða viðtengdu áhaldi á meðan hreyfillinn er í gangi.



HÆTTA: Ef hreyfill dráttarvélarinnar er í gangi skal ekki skilja neinn eftir í stýrishúsinu án eftirlits, þar sem auðvelt er að beita þrýstihöppunum. Settu alltaf stöðuhemilinn á.

- Stöðvaðu hreyfilinn og láttu áhaldið síga til jarðar þegar þú yfirgefur dráttarvélin.
- Láttu farþega ekki ferðast í dráttarvélinni nema til staðar sé sérstakt sæti. Aðrir fólksflutningar, til dæmis á ámoksturstækjum að framan, eru ekki leyfilegir.
- Láttu farþega ekki ferðast á pallinum inni í dráttarvélinni.
- Lánaðu dráttarvélin aldrei til manneskju sem ekki er vön að aka henni.



HÆTTA: Þú kannt að verða látinn bera ábyrgð á slysum sem af því hljóttast.

- Leyfðu ekki börnum eða óþjálfuðu fólki eða réttindalausum að nota dráttarvélin þína.
Þau gætu slasað sig eða einhvern annan.

1.2.5.12 Eldhætta



VARÚÐ: Opinn eldur, reykingar og neistar eru bönnuð nálægt eldsneytiskerfinu og rafgeymunum. Sérstaklega þegar rafgeymar eru hlaðnir, en þá eru sprengifimar lofttegundir til staðar.

Aðalrofi rafgeymisins er með neyðarhnapp fyrir aðalrafmagn til að aftengja rafgeyminn samstundis ef nauðsyn krefur. Rauðlitaði hnappurinn er staðsettur

fyrir neðan öryggja- og rafliðaspjaldið á hægra bretti. Neyðarlokunina er aðeins hægt að framkvæma þegar kveikjulyklinum er snúið í stöðuna Off.

Notkun neyðarhnappsins fyrir aðalrafmagn veldur skefjalausri aftengingu rafgeymis. Til dæmis eru karbamíð-leiðslur AdBlue ekki almennilega tæmdar og vinnugögn rafmagnsstjórneiningar hafa ekki verið vistuð eins og ætlast er til.

1.2.5.13 Meðhöndlun viton-pakkninga sem orðið hafa fyrir miklum hita

Við hitastig yfir 300°C mynda viton-pakkningar hreyfilsins mjög tærandi flússýru.

- **Snertu ekki viton-pakkningar sem orðið hafa fyrir miklum hita með berum höndunum.**

Notaðu slitsterka hanska eða úr gervigúmmíi og öryggisgleraugu þegar þú ert að afmenga.

- **Þvoðu pakkningar og menguð svæði með 10% kalsíumhýdroxíði eða annarri basalausn.**
- **Settu allt fjarlægt efni í innsiglaða plastpoka og skilaðu þeim á þann stað sem viðkomandi yfirvöld benda á.**



VARÚÐ: Brenndu aldrei viton-þétti.

1.2.5.14 Eftirmeðferðarkerfi

SCR-eftirmeðferðarkerfið (Sértæk afoxun með hvötum) inniheldur kopar-geislastein. Kopar-geislasteinn er ekki flokkaður sem hættulegur.

SCR-eftirmeðferðarkerfið er sett upp í hljóðkútnum. Kerfið er ekki hættulegt heilsu við eðlilega notkun og meðhöndlun.

Þegar SCR-eftirmeðferðarkerfið er meðhöndlað á þann hátt að það sé hætta á berskjöldun gagnvart dufti verður að grípa til varúðarráðstafana. Slík vinna inniheldur til dæmis opnun eftirmeðferðarkerfisins, vinnslu og förgun eftirmeðferðarkerfisins.

Öryggisleiðbeiningar fyrir vinnu sem snertir SCR-eftirmeðferðarkerfið

- **Innöndun:** Ef dufti er andað inn verður að færa manneskjuna í ferskt loft. Ef umtalsverðu magni af dufti hefur verið andað inn skal leita læknishjálpar.
- **Snerting við augu:** Skolaðu augun með vatni í 15 mínútur og haltu augnlokunum opnum. Ef erting heldur áfram skal leita læknishjálpar.
- **Snerting við húð:** Þvo með sápu og vatni. Fara úr menguðum fatnaði.
- **Kynging:** Ef þú kyngir miklu magni skal skola munn og síðan drekka mikið vatn.

Hætta fyrir umhverfið

Kopar/geislasteinn er ekki ákaflega skaðlegt vatnalífverum. Varan hefur ekki verið prófuð.

Varúðarráðstafanir til að vernda umhverfið

Safna verður öllu dufti og því sem fer niður í ílát til endurvinnslu, eða farga því í samræmi við staðbundnar reglugerðir. Notaðir efnahvatar kunna að hafa öðruvísi hættulega eiginleika en upprunalega varan.

Þegar SCR-eftirmeðferðarkerfi er ekki lengur í notkun verður að farga því í samræmi við viðeigandi ESB-reglugerðir, landslög, eða staðbundnar reglugerðir.

1.2.5.15 Unnið með ámoksturstækjum að framan

Þú getur notað ámoksturstæki að framan frá Valtra eða ámoksturstæki sem viðurkenndur söluaðili Valtra hefur leyft. Ef þú setur upp ámoksturstæki að framan frá Valtra á eftirmarkaðinum mælum við með að dráttarvélin sé með viðbúnað fyrir ámoksturstæki að framan uppsettan í verksmiðju. Þessi viðbúnaður felur í sér vökvaloka, stjórnkerfi og undirgrind sem eru uppsett í verksmiðju.

Ef þú setur upp ámoksturstæki að framan sem ekki eru frá Valtra á eftirmarkaðinum og dráttarvélin er ekki með viðbúnað fyrir ámoksturstæki að framan uppsettan í verksmiðju, skaltu ræða við viðurkenndan söluaðila Valtra. Ræddu einnig við söluaðila Valtra ef tæknimaðurinn sem setur ámoksturstækin upp er ekki viðurkenndur tæknimaður frá Valtra. Við mælum með að viðurkenndur tæknimaður frá Valtra sjái um uppsetninguna. Á þennan hátt getur þú fengið íhluti sem AGCO samþykkir og rétta uppsetningu og uppfærslur.



VARÚÐ:

Ef ámoksturstækin að framan sem þú setur upp á eftirmarkaði eru ekki ámoksturstæki frá Valtra skaltu ekki tengja ámoksturstækin við loka dráttarvélarinnar sjálfar. Forritanlegar aðgerðir loka dráttarvélarinnar sjálfar virka ekki rétt með öðrum ámoksturstækjum að framan. Þetta getur verið hættulegt stjórnandanum og öðru fólki og getur einnig valdið skemmdum á tækjabúnaðinum eða dráttarvélinni. Uppsetning á ámoksturstækjum að framan sem eru ekki frá Valtra verður að innifela sérstaka vökvaloka og stjórnkerfi með stýripinna.

MIKILVÆGT: Þessi handbók á við um ámoksturstæki að framan sem sett eru upp í verksmiðju Valtra. Hún á einnig við um Valtra ámoksturstæki að framan sem viðurkenndur söluaðili Valtra setur upp á dráttarvél sem er tilbúin frá verksmiðju fyrir ámoksturstæki að framan.

- Tryggðu að enginn sé á vinnusvæðinu þegar þú ert að vinna með ámoksturstæki að framan.
- Láttu ámoksturstæki að framan lækka í niður-stöðu áður en þú yfirgefur dráttarvélinna.
Hlutir kunna að falla úr ámoksturstækjunum að framan, annaðhvort á hliðar dráttarvélarinnar eða niður eftir örmum ámoksturstækjanna og niður á stýrishúsið.
- Notaðu kjölfestulóð að aftan ef hlassið er sérstaklega þungt og ef þú þarft að aka í brekku.
- Forðastu að stöðva, taka af stað og beygja skyndilega.

- Fylgdu sérhverjum sértækum leiðbeiningum frá framleiðanda ámoksturstækjanna.



VARÚÐ: Hættan á veltu eykst þegar ámoksturstækjunum er lyft. Sýndu sérstaka aðgát í halla þegar ámoksturstækin eru notuð. Hafðu hlasið ávallt eins nærri jörðu og skynsamlegt er við hverjar aðstæður.

1.2.5.16 Viðgerðir og viðhald

Meðan á viðgerðar- og viðhaldsvinnu stendur verður að fylgja öllum viðeigandi öryggisvarúðarráðstöfunum og viðhaldsleiðbeiningum. Stöðva verður hreyfillinn og lækka áhöldin áður en viðhaldsvinna er unnin.

Stuðningur

Ef viðhaldsvinnan útheimtir stuðning við dráttarvélina verður sá stuðningur að vera hentugur og styðja þarf við dráttarvélina frá réttum stuðningsstöðum. Þegar dráttarvélina er rifin í sundur verður að hafa í huga stuðningsstaði og þyngdarpunkt hvers grindarhluta.

Þungir hlutir

Nota verður verkfæri og lyftibúnað á réttan hátt. Lyftistroffur ættu að vera í lóðréttri stöðu og hækkun og lækkun ætti að vera lóðrétt eins oft og mögulegt er.

Efni

Klæðast þarf viðeigandi hlífum þegar eitruð eða skaðleg efni eins og eldsneyti, olía, feiti eða vökvar eru meðhöndluð. Við og eftir slíka viðhaldsvinnu verður að hylja eða hreinsa vandlega alla hluti og búnað sem þetta snertir. Farga verður umframefnum á réttan hátt.

Þrýstingur

Ekki ætti að opna rásir undir þrýstingi strax eftir að hreyfillinn hefur stöðvast. Hættulegt getur verið að opna rásir undir þrýstingi ef þrýstingurinn er ekki losaður varlega fyrst.

Rafkerfi

Slökkva verður á aðalrafmagni áður en rafgeymirinn er aftengdur eða tengdur aftur. Tengja verður og aftengja rafgeymakaplana í réttri röð og með réttri skautun.

MIKILVÆGT: Eftir viðhaldsvinnu verða allar endurnýjanir á hlutum með öryggismerki á sér einnig að bera nýja öryggismerkið.

2 Mælur og stjórnæki

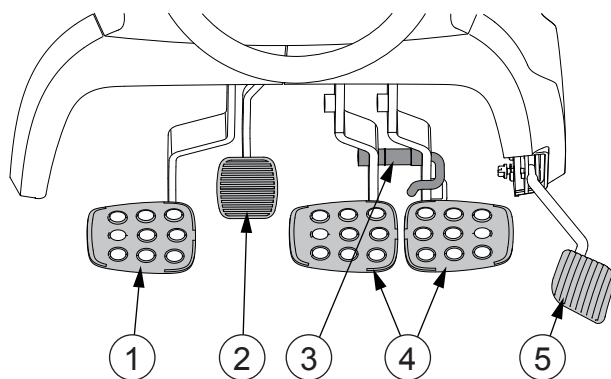
2.1 Læsingarkerfi með einum lykli

Einn lykill er til að læsa og aflæsa öllum læsingarbúnaði dráttarvélarinnar.

- Kveikjurofi
- Lás á hurðarhandfangi
- Lás á loki eldsneytistanks
- Lás á loki AdBlue-tanks
- Lás hreyfilhlífar.
- Lás rafgeymahúss

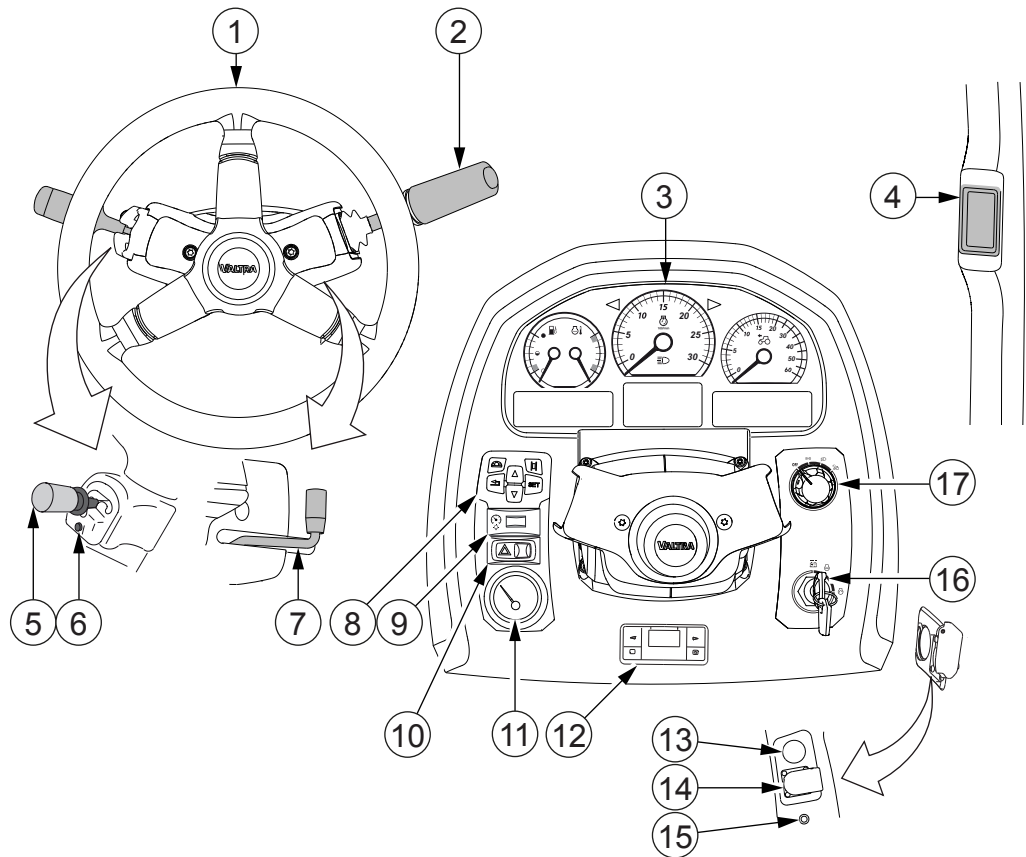
Hægt er að fá nýjan lykil hjá söluaðila ef hann tapast eða skemmist.

2.2 Fótstig



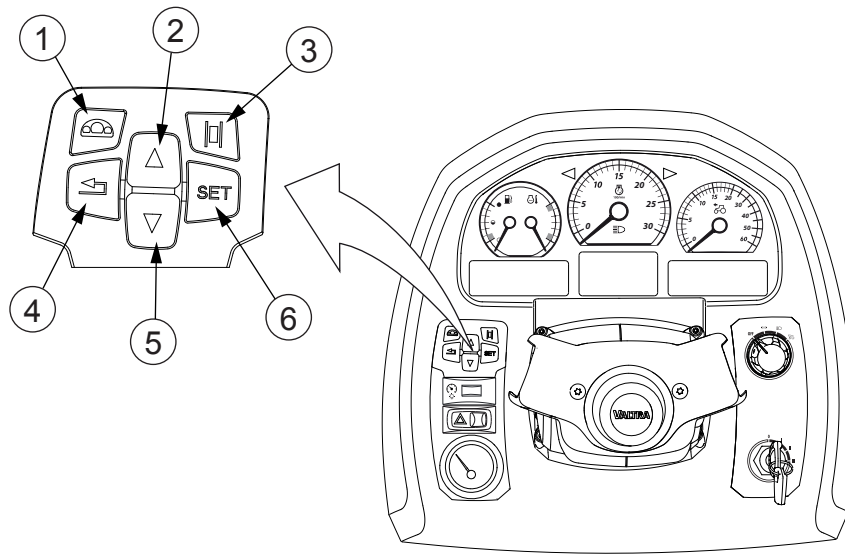
1. Kúplingarfótstig
2. Læsifótstig fyrir hallastillingu stýrishjóls
3. Klinka fyrir hemlafótstig
4. Hemlafótstig
5. Akstursfótstig

2.3 Mælaborð



1. Stýrishjól
2. Fjölverk stöng
3. Proline-mælaborð
4. Skjár á A-stoð
5. Vendigírsstöng
6. Þrýstihnappur fyrir stillingarsýn skiptingar á útstöð dráttarvélar
7. Stöng fyrir stillingu á stöðu stýrishjóls
8. Stjórnborð fyrir skjá á A-stoð og Proline
9. Birtudeyfir ljósa í mælaborði
10. Rofi fyrir hættuljós
11. Þrýstingmælir (valkvætt)
12. Borð eldsneytisknúins hitara (valkvætt)
13. Rafmagnsinnstunga (valkvætt)
14. 3-pinna strauminnstunga (valkvætt)
15. Kveikt/slökkt þrýstihnappur fyrir eldsneytisknúinn hitara (valkvætt)
16. Rofi fyrir aðalrafmagn/kveikju
17. Ljósarofi

2.4 Stjórnbörð fyrir skjá á A-stoð og Proline



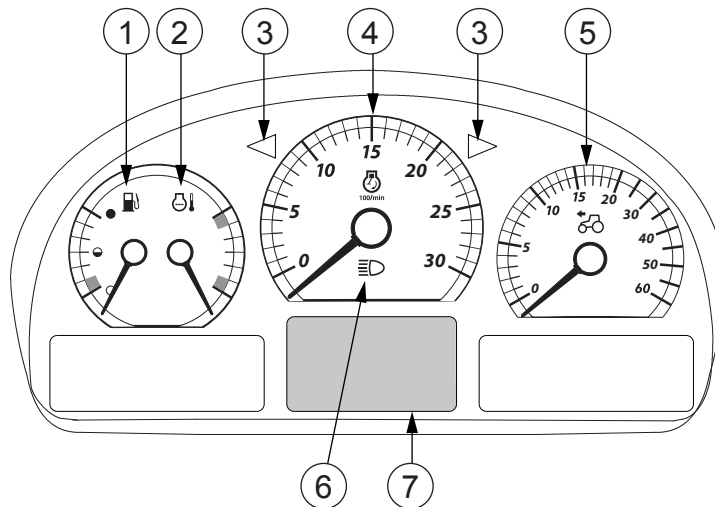
1. Proline-mælaborðsval
2. Ör upp
3. Val fyrir skjá á A-stoð
4. Til baka
5. Ör niður
6. STILLA / val

ATHUGASEMD: Þegar farið er til baka í valmynd vals er valið sjálfkrafa vistað.

Þegar kveikt er á rafmagni stjórnar stjórnbörðið sjálfgefið Proline-mælaborðinu.

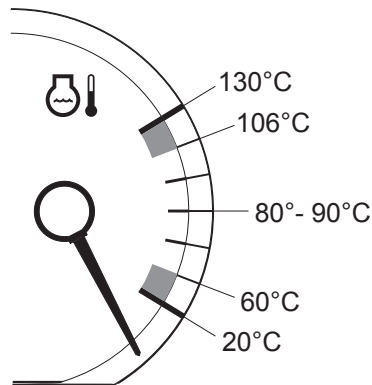
2.5 Proline-mælaborð

Þú getur fengið upplýsingar frá mælunum, snúningshraðamæli, hraðamæli og gaumljósum.



1. Eldsneytismælir
2. Hitamælir kælivökva
3. Gaumljós fyrir stefnuljós
4. Snúningshraðamælir
5. Hraðamælir
6. Gaumljós fyrir háa geislann
7. Proline-mælaborðsskjár

Eldsneytismælirinn sýnir það magn eldsneytis sem eftir er í tankinum.





Hitamælir kælivökva gefur til kynna hitastig hreyfils. Svæðið á milli blátt (kalt) og rautt (heitt) er eðlilegt vinnuhitastig.

2.5.1 Tákn á Proline-mælaborðsskjá


Proline-mælaborðsskjárinn er með fasta hluti í notandasýn og aðra sem stjórnandinn getur valið.

Föst tákn í notandasýn


Fasta notandasýnin eru aðgerðirnar tvær sem sýndar eru í neðstu línu skjásins:

Tákn	Aðgerð
	Vinnustundir (hhhh.h)
	Klukka (hh:mm)

Táknið fyrir reglubundið viðhald logar í miðröðinni á skjánum þegar framkvæma þarf reglubundna þjónustu á dráttarvélinni.

Tákn	Aðgerð
	Reglubundið viðhald

Aðvörunin birtist á skjánum þegar staða AdBlue er of lág.

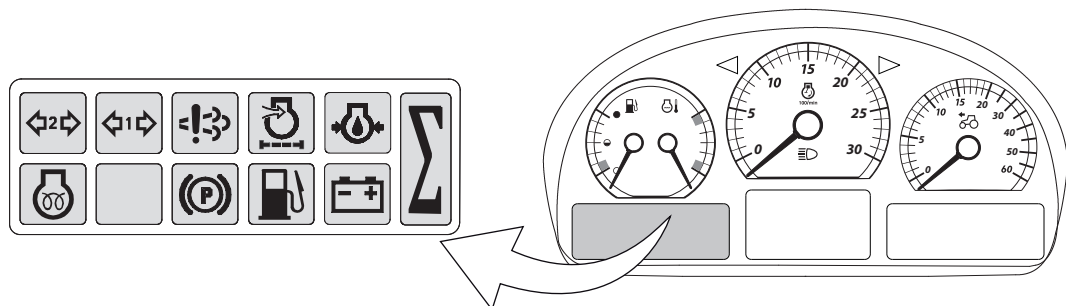
Tákn	Aðgerð
	Aðvörun um stöðu AdBlue











Veljanleg tákn í notandasýn

Veljanlega notandasýnin eru aðgerðirnar sem sýndar eru í efstu og miðlínu skjásins:

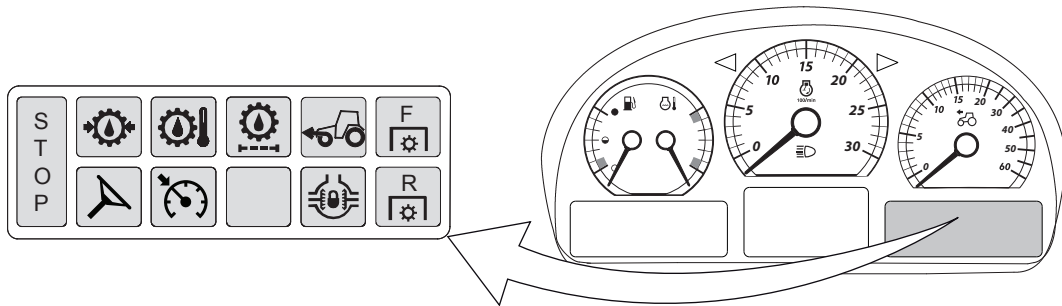
Tákn	Aðgerð
	Vinnutími (h:mm)
	Hleðsla rafgeymis (V)
cruise RPM KM/H	Skriðstillir <ul style="list-style-type: none"> RPM = Snúningshraði hreyfils KMH = aksturshraði
km/klst. / míl/klst.	Aksturshraði (km/klst. / míl/klst.)
	Hjólaskrik (% 0-100)
	Hraði aflúttaks að aftan (PTO) með völdu hraðasviði (s/mín)
	Hraði aflúttaks að framan (s/mín.)
	Snúningshraði hreyfils (s/mín)
	Núverandi eldsneytisnotkun (hektari, ekra)
	Meðaltals eldsneytisnotkun (hektari, ekra)
	Núverandi eldsneytisnotkun
	Meðaltals eldsneytisnotkun
	Eldsneytisnotkun
AC_R	Staða beislisarms (% 0-100)
	Hitastig girkassa (C/F)
	Akstursvegalegd (m/km/míkur) Ferningssvæði (hektari)
ENDURSTILLA	Teljarar endurstilltir








2.5.2 Gaumljós vinstra megin á skjánum






Gaumljós	Vísun
	<p>Gaumljós fyrir stefnuljós ökutækjasamstæðu með tveimur vögnum. Merkjalyjósið blikkar þegar tveir vagnar eru tengdir við dráttarvélina, eða einn vagn með tvöföldum ljósum. Ef pera er farin í vagnasamstæðunni logar ljósið ekki.</p> <p>Þegar kveikt er á hættuljósunum blikkar merkjaljósið ef fjögur stefnuljós blikka á vagnasamstæðunni.</p> <p>Ef gaumljós fyrir stefnuljós logar meðan á fyrstu tveimur blikkunum stendur er bilun í rafliða stefnuvísa og það verður að kvarða hann. Hafðu samband við viðurkennt Valtra-verkstæði.</p>
	<p>Gaumljós fyrir stefnuljós ökutækjasamstæðu með einum vagni sem er með eitt ljósapar. Merkjalyjósið blikkar þegar einn vagn er tengdur við dráttarvélina.</p> <p>Þegar kveikt er á hættuljósunum blikkar merkjaljósið ef tvö eða þrjú stefnuljós blikka á vagninum.</p> <p>Ef gaumljós fyrir stefnuljós logar meðan á fyrstu tveimur blikkunum stendur er bilun í rafliða stefnuvísa og það verður að kvarða hann. Hafðu samband við viðurkennt Valtra-verkstæði.</p>
	<p>Gaumljós fyrir bilun eða truflun í útblásturskerfi hreyfils.</p> <p>Ljósið logar þegar AdBlue/DEF-tankurinn er tómur eða bilun kemur upp í SCR-kerfinu. Ef ekki er fyllt á AdBlue/DEF eða bilunin er til staðar byrjar ljósið eftir ákveðinn tíma að leiftra þangað til leyst hefur verið úr villunni. Snúningsvægi hreyfils og snúningshraði eru minnkuð til að forðast óhóflega útblásturslosun hreyfils.</p>
	<p>Gaumljós fyrir stíflun í lofthreinsara hreyfils.</p> <p>Ljósið logar þegar hreyfillinn er í gangi og hljóðgjafi hljómar einu sinni til að gefa til kynna að loftsía hreyfils sé stífluð og þurfi á þjónustu að halda.</p>
	<p>Ljós fyrir olíuþrýsting hreyfils.</p> <p>Ljósið logar þegar hreyfillinn er í gangi, hljóðgjafi hljómar óslitið og STOP-gaumljósið leiftrar til að gefa til kynna að olíuþrýstingur sé of lágur.</p>
	<p>Σ-gaumljós (valkvætt á gerðum T144, T154, T174E).</p> <p>Ljósið logar óslitið (gult) þegar unnið er með dráttarvélinni á hærra kraftsviði og aflúttak er notað.</p>
	<p>Gaumljós fyrir glóðarkerti.</p> <p>Ljósið (gult) logar þegar kveikjulykillinn er í stöðunni II og hreyfillinn er kaldur.</p>
	<p>Gaumljós stöðuhemils</p> <ul style="list-style-type: none"> Ljósið (rautt) logar til að gefa til kynna að stöðuhemillinn hafi tengst. Ljósið blikkar þegar stöðuhemillinn er að tengjast eða aftengjast. Ef ljósið blikkar og hljóðgjafinn hljómar óslitið þegar er bilun í stöðuhemlinum.
	<p>Gaumljós fyrir lága eldsneytisstöðu</p> <p>Ljósið logar (gult) og hljóðgjafi hljómar einu sinni til að gefa til kynna að eldsneytisstaða sé lág. Ljósið blikkar ef vatn er í eldsneytinu.</p>
	<p>Gaumljós fyrir hleðslu rafgeymis</p> <p>Ljósið logar og hljóðgjafi hljómar einu sinni þegar hleðsla rafgeymis er ekki samfelld.</p> <p>MIKILVÆGT:</p> <p>Laga verður hleðslubilun samstundis. Þegar dregið er úr spennu kunna rafmagnslokarnir að draga úr olíuþrýstingi fyrir fjöldiskakúplingarnar og valda kúplingarsnuði sem kann að skemma kúplingardiskana.</p>

2.5.3 Gaumljós hægra megin á skjánum



Gaumljós	Vísun
	<p>STOP-gaumljós (rautt).</p> <p>Ljósíð leiftrar til að gefa til kynna alvarlega bilun.</p> <p>Mögulegar ástæður:</p> <ul style="list-style-type: none"> • Olíuþrýstingur hreyfils of lágur • Hitastig hreyfils of hátt (mælir) • Olíuþrýstingur girkassa of lágur • Hitastig olíu á girkassa of hátt • Hitastig vökvakerfisolíu of hátt • Staða vökvakerfisolíu of lág <p>MIKILVÆGT:</p> <p>Ef STOP-ljósíð byrjar að leiftra skaltu samstundis stöðva dráttarvélna og hreyfilinn. Þú getur aðeins haldið áfram að aka í neyðartíðni, til dæmis til að færa dráttarvélna út á vegöxlina.</p>
	<p>Ljós fyrir olíuþrýsting á girkassa.</p> <p>Ljósíð logar og STOP-gaumljósíð leiftrar til að gefa til kynna að olíuþrýstingur á girkassa sé of lágur.</p>
	<p>Ljós fyrir hita olíu á girkassa/vökvastöðu.</p> <p>Ljósíð logar og STOP-gaumljósíð leiftrar til að gefa til kynna að hitastig olíu á girkassa eða vökvastöðu sé of hátt.</p> <p>Hægt er að sýna hitastig olíu á girkassa á útstöð dráttarvélar eða Proline-mælaborðsskjá.</p> <p>Hægt er að sýna hitastig vökvastöðu á útstöðvarskjá dráttarvélar.</p> <ul style="list-style-type: none"> • Ef hitastig vökvastöðu hækkar í 105°C (eða hærra) kviknar á hljóðgjafanum og sprettisýn er sýnd á skjá útstöðvar dráttarvélarinnar í 5 sekúndur. • Ef hitastig vökvastöðu hækkar í 110°C er gripið aftengt og sprettisýn er sýnd á skjá útstöðvar dráttarvélarinnar í 5 sekúndur. Þjónustukóðinn (7200-31-003) er einni birtur á útstöðvarskjá dráttarvélarinnar.
	<p>Gaumljós fyrir stíflu í þrýstiolíusíu girkassa-/vökvakerfis.</p> <p>Ljósíð logar til að gefa til kynna að þrýstisíu(-ur) vökva- eða skiptingarkerfis þarfnist þjónustu. Stífla olíusíu er vöktuð þegar olíuhitastig er innan venjulegs notkunar sviðs.</p>
	<p>Gaumljós fyrir fjórhjóladrif (4WD).</p> <p>Ljósíð logar (gult) til að gefa til kynna að fjórhjóladrifið sé tengt.</p>
	<p>Gaumljós fyrir aflúttak að framan.</p> <p>Ljósíð (gult) logar óslitið og gefur til kynna að aflúttak að framan (valkvætt) sé tengt.</p>
	<p>Gaumljós fyrir Auto-Guide.</p> <p>Ljósíð logar (gult) til að gefa til kynna að kveikt sé á afli stýringarloka Auto-Guide (valkvætt).</p>

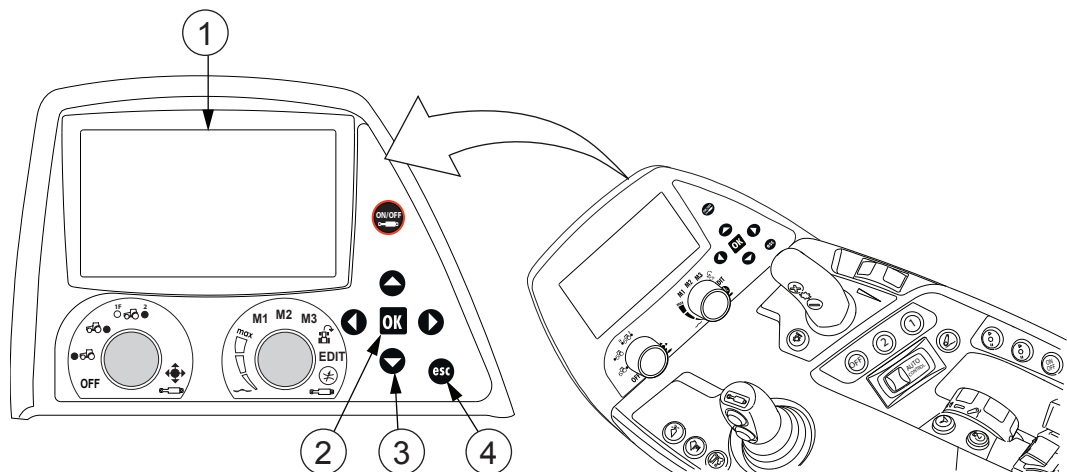
Tafla heldur áfram á næstu síðu

Gaumljós	Vísun
	Gaumljós fyrir skriðstilli. Ljosið logar (gult) til að gefa til kynna að skriðstillir sé tengdur (stöðugur aksturhraði / stöðugur snúningshraði hreyfils valinn).
	Gaumljós fyrir mismunadrifslás. Ljosið logar (gult) til að gefa til kynna að mismunadrifslás sé tengdur.
	Gaumljós fyrir aflúttak að aftan <ul style="list-style-type: none"> Ljosið logar þegar kveikt er á aflúttakinu eða hlutfallslegur jarðhraði aflúttaksins hefur verið tengdur. Ljosið blikkar hratt ef aflúttakið snýst en er ekki lengur tengt. Ljosið blikkar á eðlilegum hraða þegar aflúttakið snýst ekki og gírinn sem valinn er með hraðavalsrofanum er tengdur. Ljosið blikkar hægt ef aflúttakið snýst ekki og gírinn sem valinn er með hraðavalsrofanum er ekki tengdur. Ljosið logar ekki þegar ekki er kveikt á aflúttakinu og hraðavalsrofinn er í stöðunni N.

2.6 Stjórnæki hægra megin

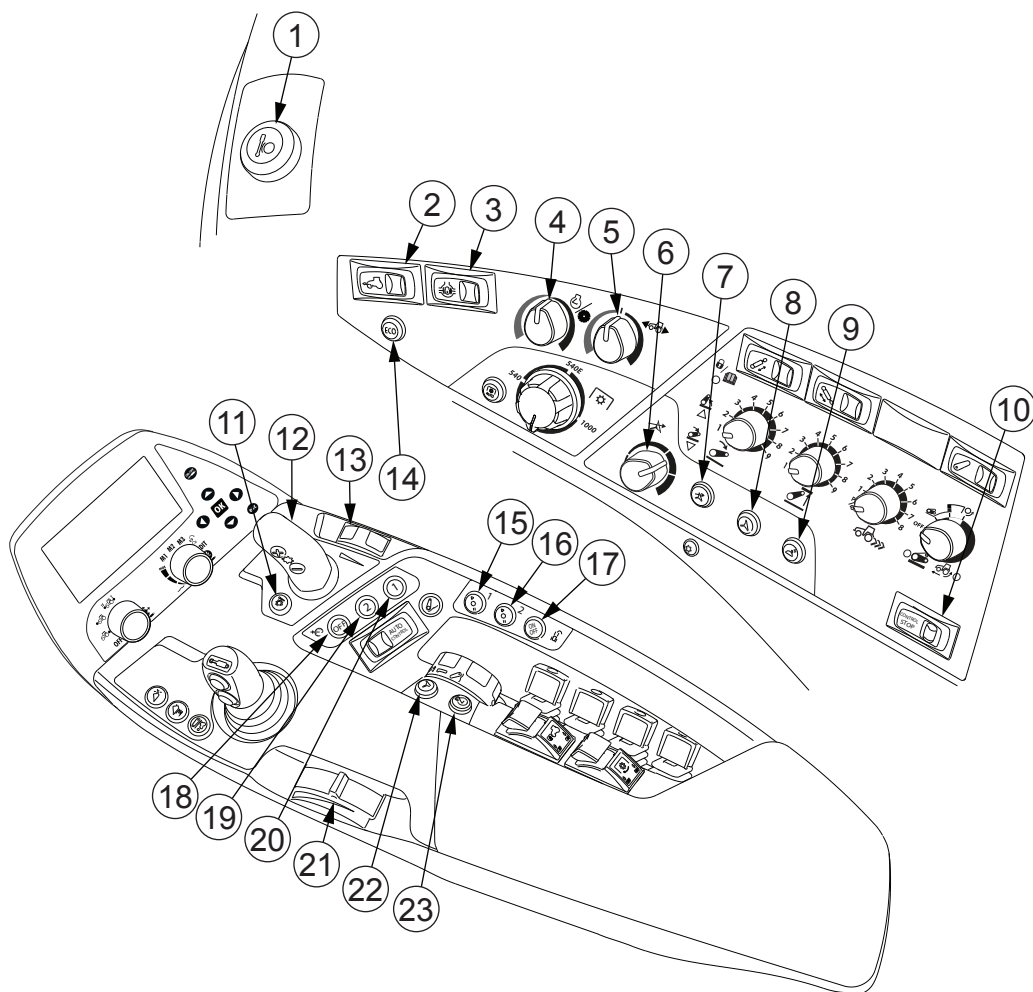
2.6.1 Útstöð dráttarvélar

Útstöð dráttarvélar inniheldur eftirfarandi hluta.



1. Útstöðvarskjá dráttarvélar
2. Hnappinn í lagi
3. Örvarhnappa
4. ESC-hnapp

2.6.2 Akstursstjórnæki

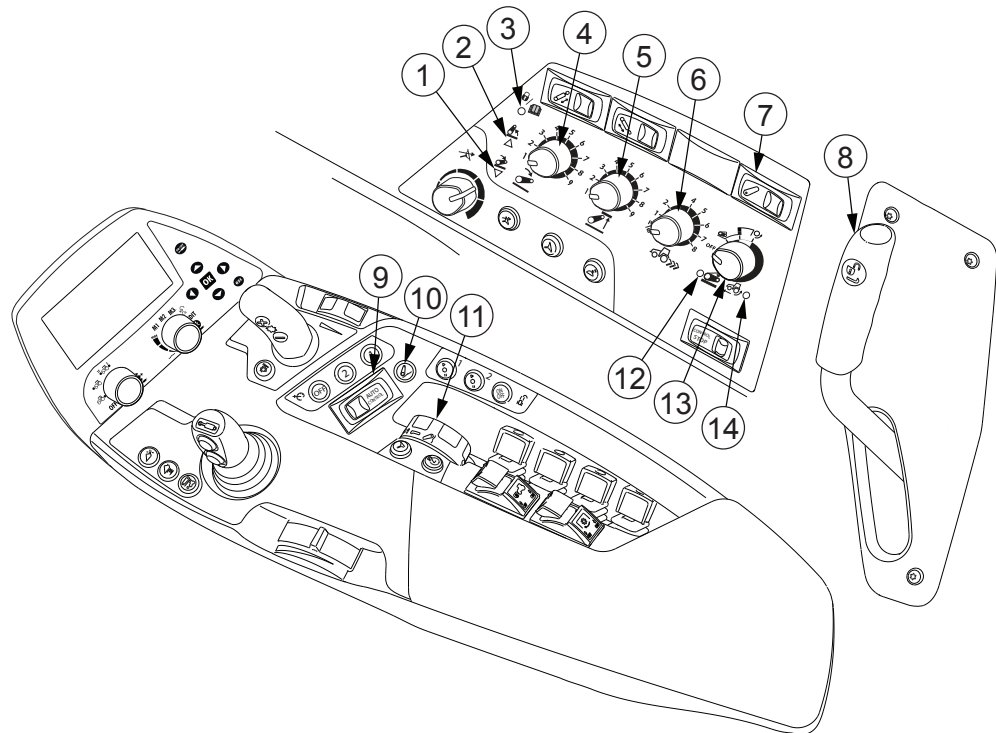


1. Neyðarhemilshnappur
2. Rofi fyrir fjórhjóladrif (4WD)
3. Rofi fyrir mismunadrifslás
4. Fallstillingarhnúður
5. Stjórnhnúður hraðajöfnunar
6. Stjórnhnúður QuickSteer (valkvætt)
7. Virkjunarhnúður QuickSteer (valkvætt)
8. Kveikt/slökkt hnappur fyrir Auto-Guide-stýringarloka (valkvætt)
9. Kveikt/slökkt hnappur fyrir Auto-Guide-móttakara (valkvætt)
10. Rofi fyrir stjórnstöðvun (valkvætt)
11. Veljari fyrir aksturssvörunarham
12. Akstursstöng
13. Stillinghjól fyrir hámm. hraða / skriðstilli
14. Þrýstihnappur fyrir EcoPower (valkvætt)
15. Virkjunar- / upptökuhnappur 1 fyrir U-Pilot
16. Virkjunar- / upptökuhnappur 2 fyrir U-Pilot
17. Kveikt/slökkt hnappur fyrir U-Pilot
18. Slökkt-hnappur fyrir skriðstilli aksturshraða
19. Minnishnappur 2 fyrir skriðstilli aksturshraða
20. Minnishnappur 1 fyrir skriðstilli aksturshraða

21. Handingjöf
22. Hnappur fyrir fjarvirkjun Auto-Guide (valkvætt)
23. Minnishnappur fyrir snúningshraða hreyfils

2.6.3 Tengibúnaður

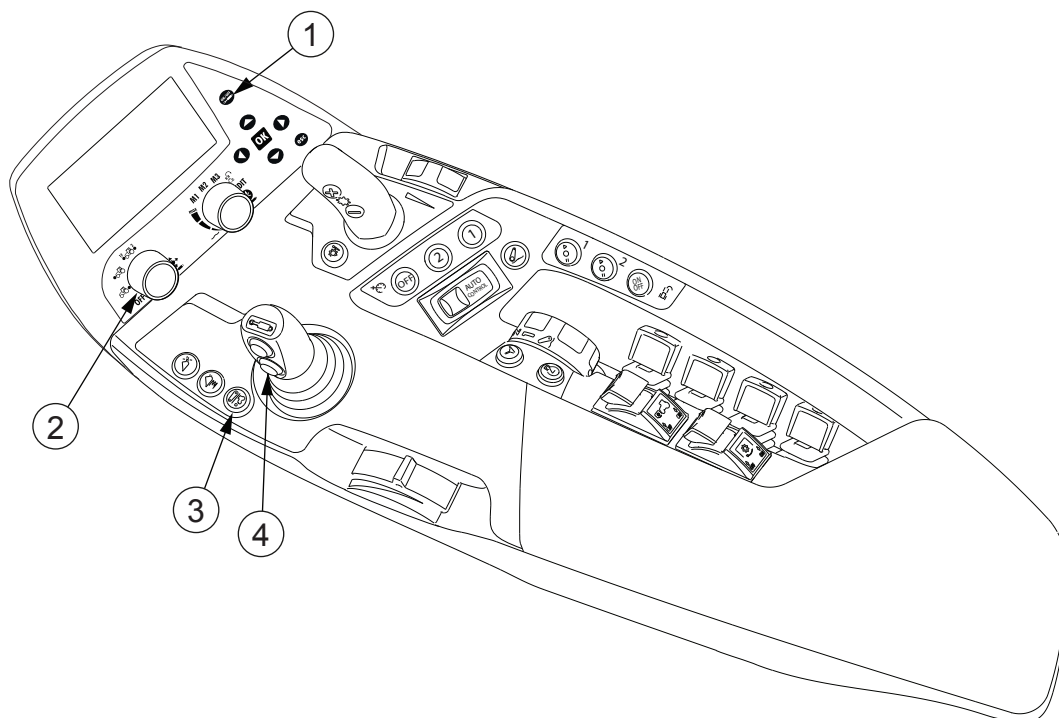
2.6.3.1 Tengibúnaður að aftan



1. Gaumljós fyrir lækkun
2. Gaumljós fyrir hækkun
3. Greiningarljós
4. Veljari lækkunarhraða
5. Veljari hámm. lyftihæðar
6. Veljari djúpristustýringar
7. Rofi til að hækka/lækka
8. Losunarstöng vagnkrækju (valkvætt)
9. Rofi til að hækka/stöðva/lækka
10. Hnekkingarhnappur fyrir stöðustýringarhnúð
11. Stöðustýringarhnúður
12. Ljós fyrir akstursjöfnunarstýringu
13. Akstursjöfnunarstýring, inniheldur skrikstýringarkerfi
14. Ljós skrikstjórnar

2.6.3.2 Tengibúnaður að framan

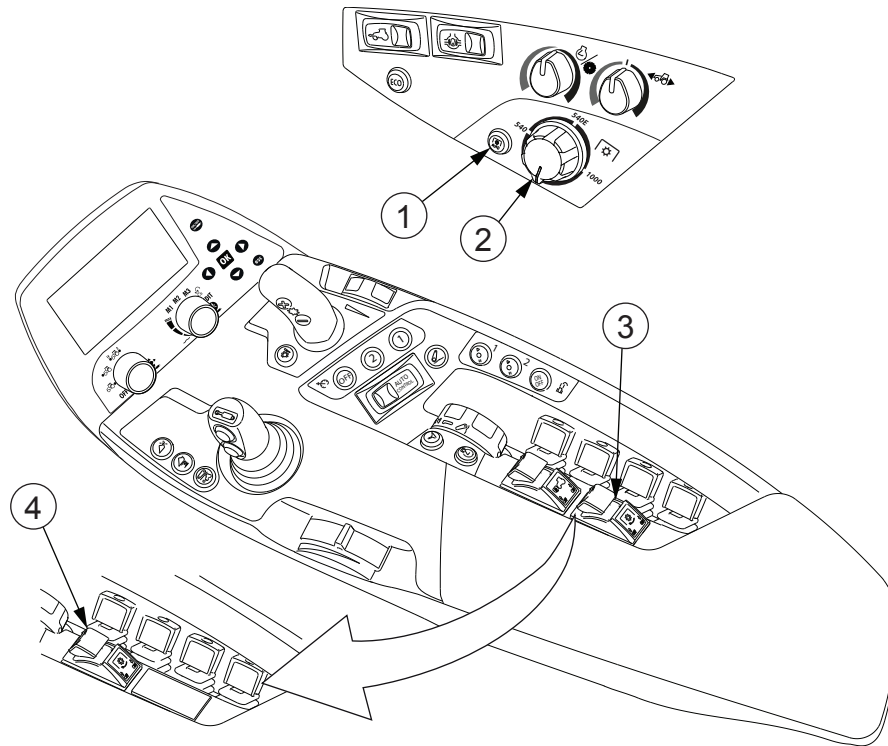
Tengibúnaður að framan er valkvæður.



1. Þrýstihnappur kveikt/slökkt fyrir viðbótarvökvabúnað
2. Aðgerðaveljari stýripinna
3. Skiptihnappur fyrir tengibúnað að framan / ámoksturstæki að framan (valkvætt)
4. Stýripinni

2.6.4 Aflúttak

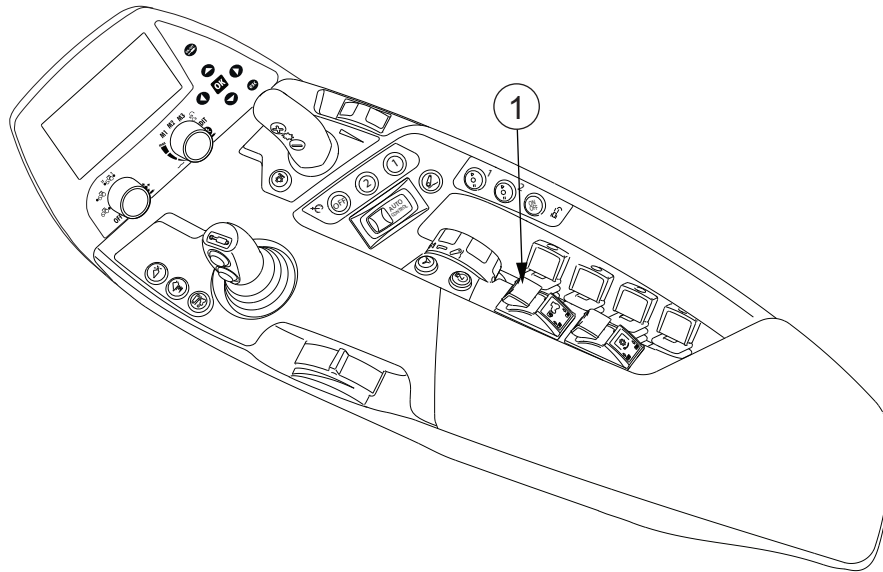
2.6.4.1 Aflúttak að aftan



1. Hnappur fyrir sjálfvirka ræsingu/stöðvun aflúttaks að aftan
2. Hraðastjórnhnúður fyrir aflúttak að aftan
3. Rofi fyrir aflúttak að aftan þegar aflúttak að framan fylgir með
4. Rofi fyrir aflúttak að aftan þegar aflúttak að framan fylgir ekki með

2.6.4.2 Aflúttak að framan

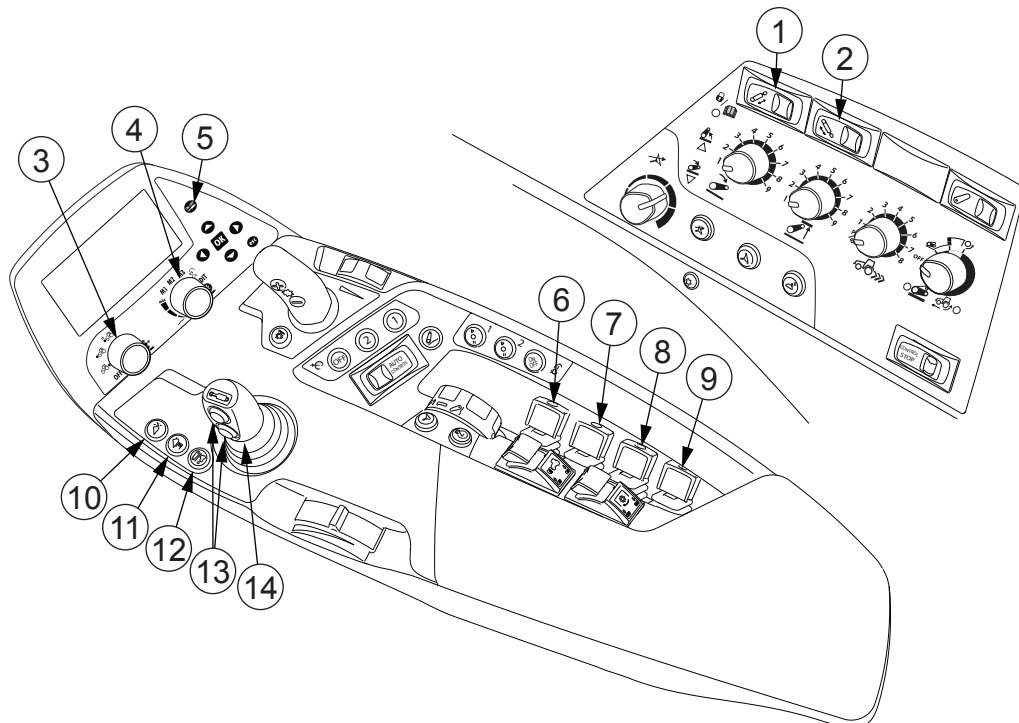
Aflúttak (PTO) að framan er valkvætt.



1. Rofi fyrir aflúttak að framan

2.6.5 Viðbótarvökvabúnaður

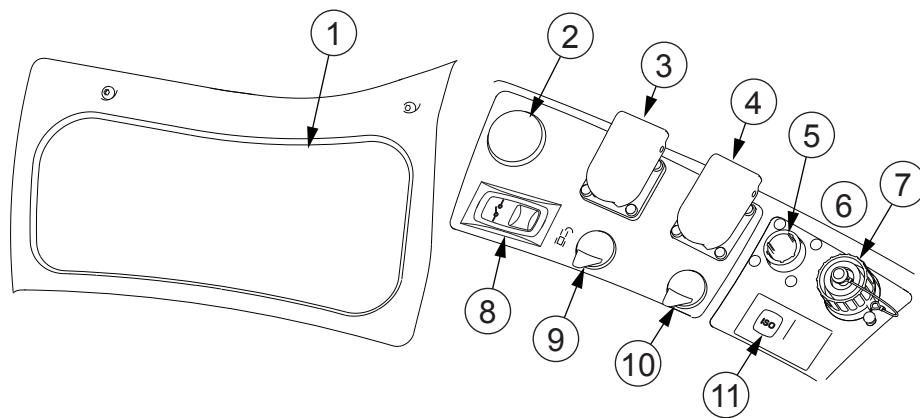
Eftirfarandi mælar og stjórnæki eru notuð til að stjórna viðbótarvökvabúnaði.



1. Rofi fyrir kveikja/slökkva loka 1 að aftan
2. Rofi fyrir kveikja/slökkva loka 2 að aftan (valkvætt)
3. Aðgerðaveljari stýripinna

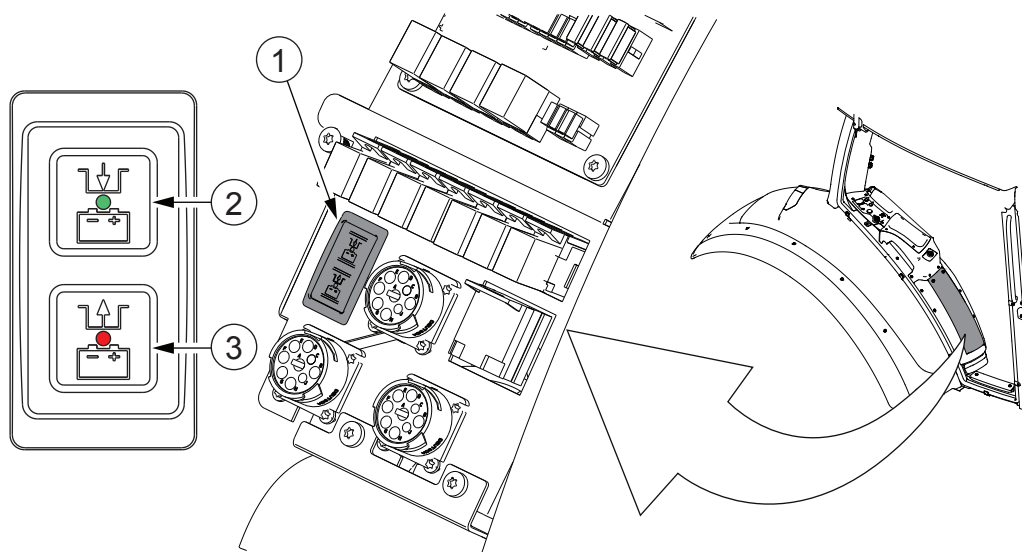
4. Veljari fyrir forskilgreindar verksmiðju- / notandastillingar
5. Þrýstihnappur kveikt/slökkt fyrir viðbótarvökvabúnað
6. Stjórnstöng fyrir 3. loka viðbótarvökvabúnaðar að aftan (valkvætt)
7. Stjórnstöng fyrir 4. loka viðbótarvökvabúnaðar að aftan (valkvætt)
8. Stjórnstöng fyrir 5. loka viðbótarvökvabúnaðar að aftan (valkvætt) / loka 3F að framan (valkvætt)
9. Stjórnstöng fyrir 5. loka viðbótarvökvabúnaðar að framan (valkvætt) / loka 4F að framan (valkvætt)
10. Hnappur fyrir vökvælasingu áhalds (valkvætt)
11. Hnappur fyrir mjúkakstur (valkvætt)
12. Skiptihnappur fyrir tengibúnað að framan / ámoksturstæki að framan (valkvætt)
13. Þrýstihnappar stýripinna
14. Stýripinni

2.6.6 Önnur stjórn tæki



1. Geymsluhólf
2. Rafmagnsinnstunga (valkvætt)
3. 3-pinna rafmagnsinnstunga
4. 3-pinna strauminnstunga (valkvætt)
5. Tengill ISOBUS-útstöðvar (valkvætt)
6. Framlengingartenglar ISOBUS-tengibrautar (á bak við hlífina; valkvætt)
7. Merkjatengill áhalds (valkvætt)
8. Rafmagnsrofi fyrir 2-pinna strauminnstungu
9. 2-pinna strauminnstunga (stjórnað af rafmagnsrofa / U-pilot)
10. 2-pinna rafmagnsinnstunga
11. Gaumljós fyrir merkjatengingu áhalds (valkvætt)

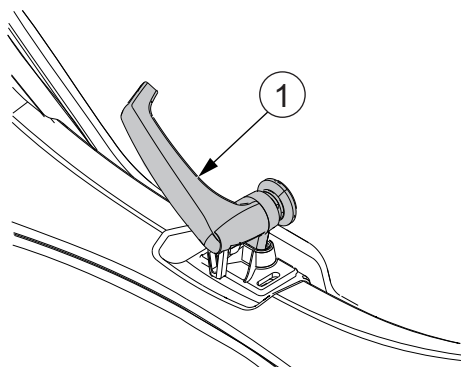
2.6.7 Neyðarhnappur aðalrafmagns



1. Neyðarhnappur aðalrafmagns
2. Kveikt á aðalrafmagni (grænt ljós)
3. Slökkt á aðalrafmagni (rautt ljós)

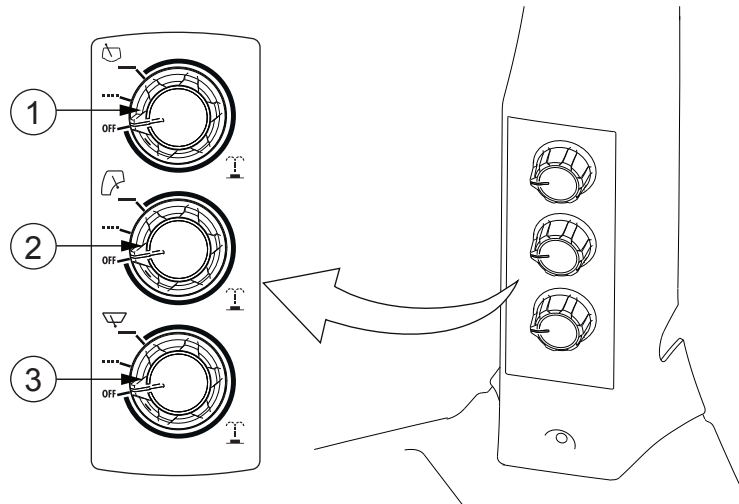
2.7 Stjórnæki að aftan

2.7.1 Opnunarklinka afturglugga



1. Opnunarklinka afturglugga

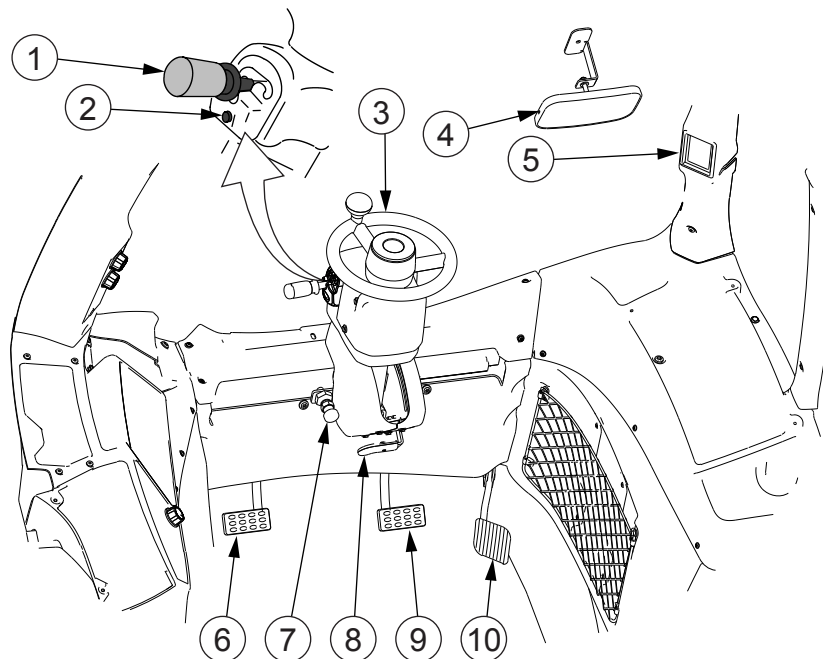
2.7.2 Viðbótarþurrkur



1. Rofi fyrir rúðupurrku að aftan (valkvæður)
2. Rofi fyrir þurrku á hliðarglugga (valkvæður)
3. Rofi fyrir þurrku á þakglugga (valkvæður)

2.7.3 Stjórnæki kerfis fyrir akstur afturábak

Kerfi fyrir akstur afturábak er valkvætt.



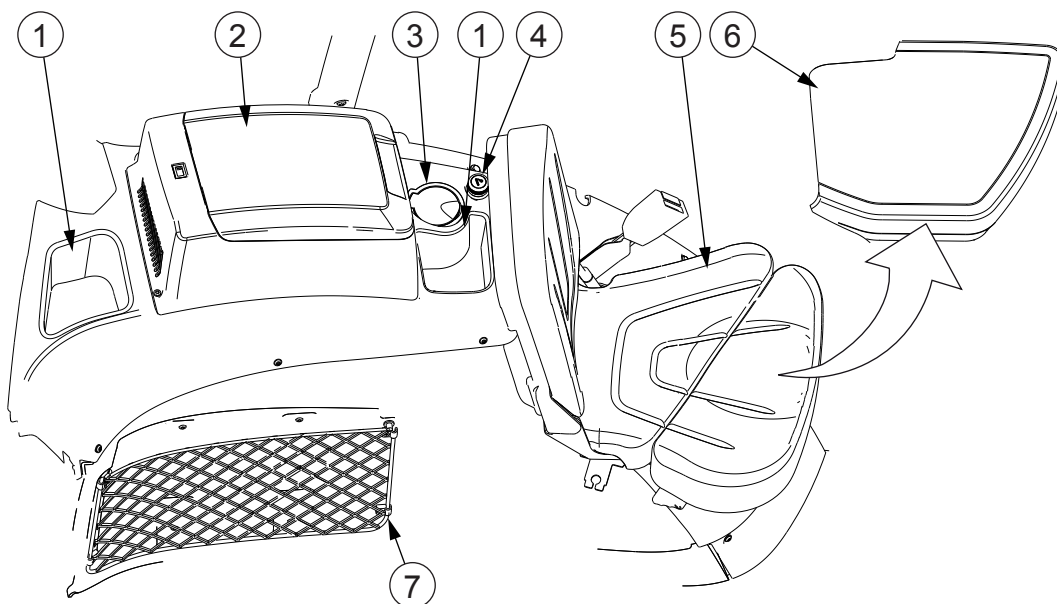
1. PowerShuttle-stöng
2. Þrýstihnappur fyrir stillingarsýn skiptingar á útstöð dráttarvélar
3. Stýrishjól
4. Spegill
5. Skjár á C-stoð
6. Kúplingarfótstig
7. Stöng fyrir stillingu á láréttri stöðu stýrishjóls

2. Mælar og stjórnæki

8. Stöng fyrir hallastillingu stýrishjóls
9. Hemláfótstig
10. Akstursfótstig

2.8 Stjórnæki vinstra megin

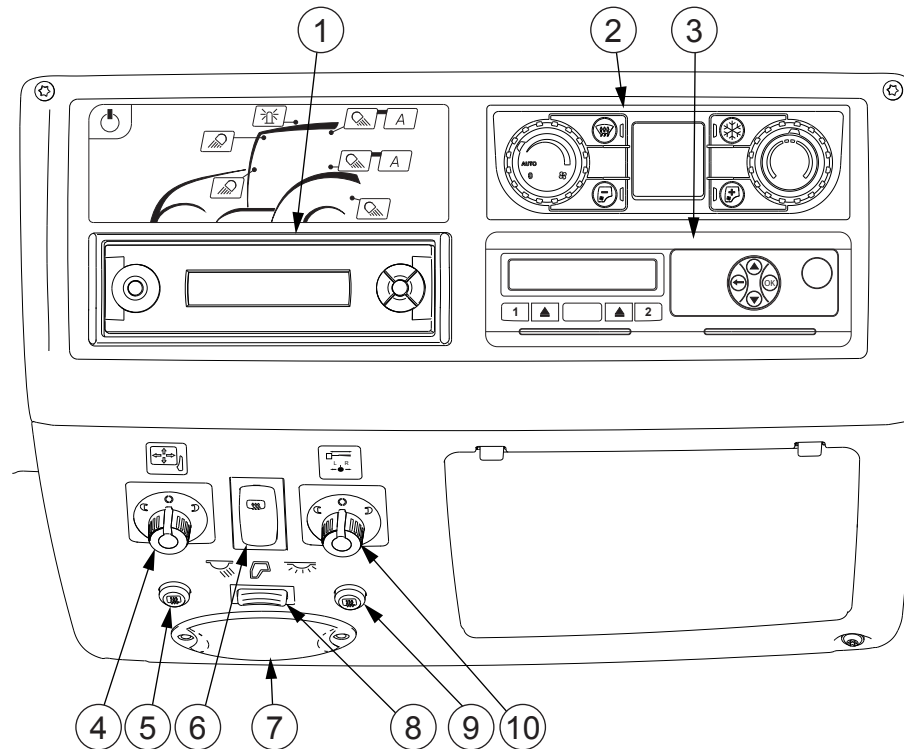
Eftirfarandi stjórnæki eru staðsett vinstra megin.



1. Geymsluhólf
2. Kælikassi (valkvætt)
3. Öskubakki (valkvætt)
4. Kveikjari
5. Farþegasæti með öryggisbelti (valkvætt)
6. Skrifborð
7. Geymsluvasi

2.9 Stjórnæki á hægri stjórnborði í þaki

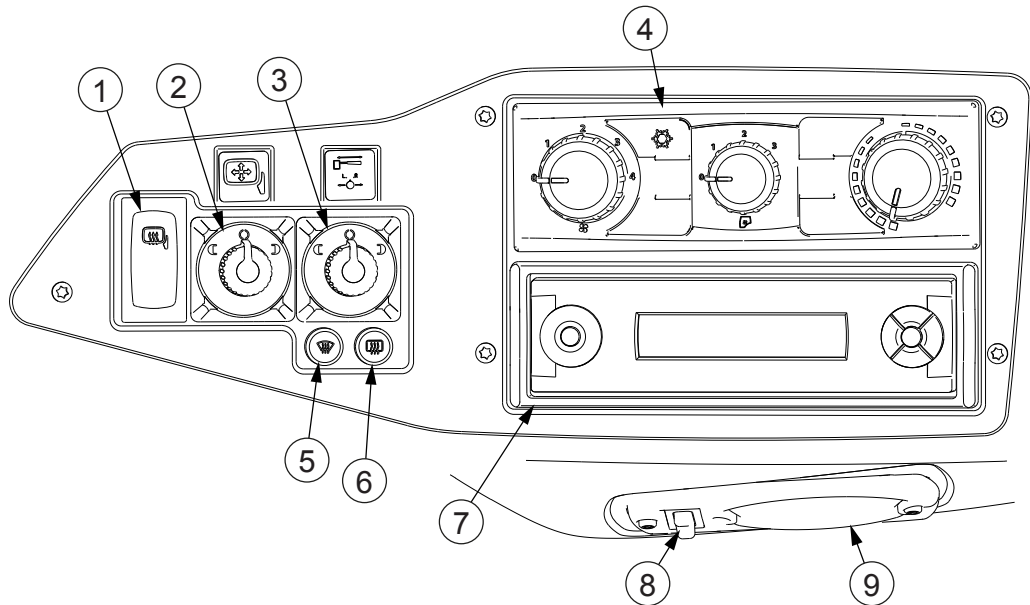
Eftirfarandi stjórnæki eru staðsett á hægri stjórnborði í þaki.



1. Útvarp (valkvætt)
2. Stjórnæki loftræstingar
3. Ökumælir (valkvætt)
4. Stillihnúður spegils (valkvætt)
5. Þrýstihnappur framrúðhitara (valkvætt)
6. Rofi fyrir hitun spegils (valkvætt)
7. Inniljós
8. Stjórnrofi fyrir inniljós
9. Þrýstihnappur afturrúðhitara (valkvætt)
10. Stillihnúður útdraganlegs spegils (valkvætt)

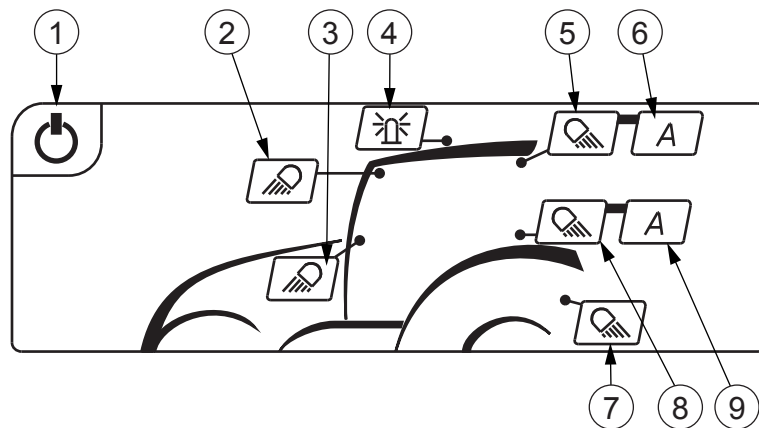
2.10 Stjórnæki á hægri stjórnborði Skyview-búnaðar í þaki

Eftirfarandi stjórnæki eru staðsett á hægri stjórnborði Skyview-búnaðar í þaki.



1. Rofi fyrir hitun spegils (valkvætt)
2. Stillihnúður spegils (valkvætt)
3. Stillihnúður útdraganlegs spegils (valkvætt)
4. Stjórnæki loftræstingar
5. Þrýstihnappur framrúðuhitara (valkvætt)
6. Þrýstihnappur afturrúðuhitara (valkvætt)
7. Útvarp (valkvætt)
8. Stjórnrofi fyrir inniljós
9. Inniljós

2.11 Stjórnæki vinnuljósa



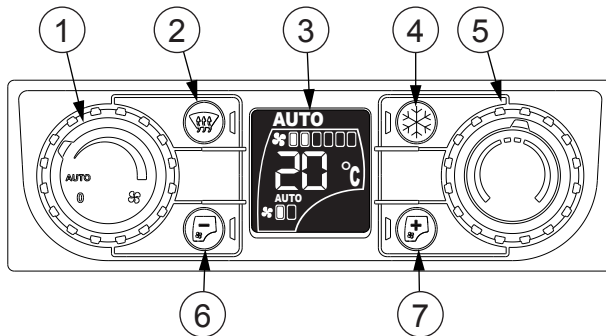
1. Kveikja/slökkva-hnappur fyrir ljósaborð
2. Vinnuljós að framan
3. Vinnuljós í mittishæð að framan (valkvætt)
4. Snúningsljós (valkvætt)
5. Vinnuljós að aftan
6. Sjálfvirk beiting vinnuljósa að aftan
7. Ljós fyrir vagnkrækju (valkvætt)
8. Vinnuljós í mittishæð að aftan (valkvætt)
9. Sjálfvirk beiting vinnuljósa í mittishæð að aftan (valkvætt)

Með Skyview-búnaðinum kveikir hnappurinn fyrir vinnuljós að aftan einnig á hliðarvinnuljósunum.

2.12 Stjórnþæki loftræstingar

2.12.1 Stjórnþæki sjálfvirkrar loftræstingar og viðbótarhitara

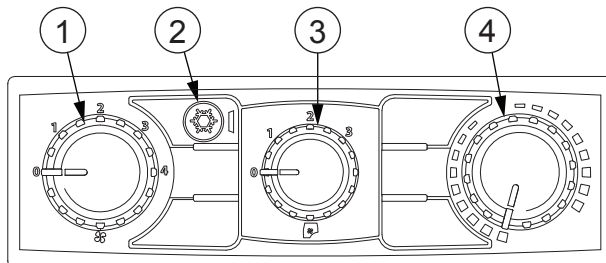
Sjálfvirka loftræstingin og viðbótarhitarkerfið eru valkvæð.



1. Stjórnhnúður viftuhraða (val SLÖKKT/Sjálfvirkt/Handvirkt)
2. Afisa
3. Skjár
4. Loftræsting KVEIKT/SLÖKKT
5. Stjórnhnúður hitastigs
6. Minnka viftuhraða viðbótarhitara (val Handvirkt/SLÖKKT/Sjálfvirkt)
7. Auka viftuhraða viðbótarhitara (val KVEIKT/Handvirkt)

2.12.2 Stjórnþæki handvirkrar loftræstingar og viðbótarhitara

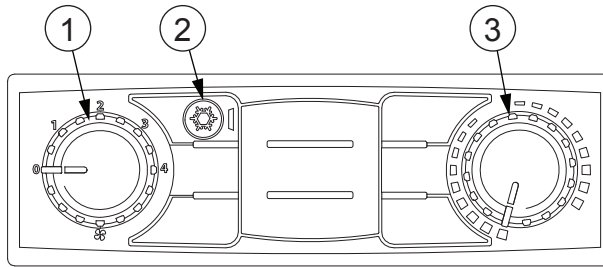
Handvirka loftræstingin og viðbótarhitarkerfið eru valkvæð.



1. Stýrihnúður SLÖKKT/viftuhraði
2. Loftræsting KVEIKJA/SLÖKKVA
3. Stjórnhnúður SLÖKKT/viftuhraða viðbótarhitara
4. Stjórnhnúður hitastigs

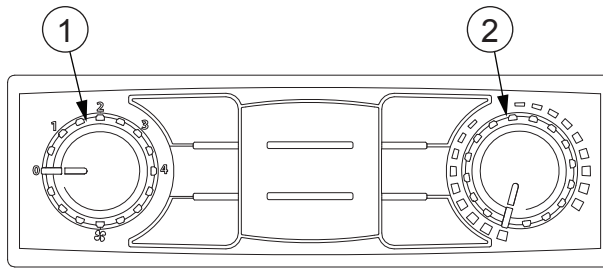
2.12.3 Handvirk loftræsting

Handvirka loftræstingarkerfið er valkvætt.



1. Stýrihnúður SLÖKKT/viftuhraði
2. Loftræsting KVEIKJA/SLÖKKVA
3. Stjórnhnúður hitastigs

2.12.4 Stjórn tæki hitara

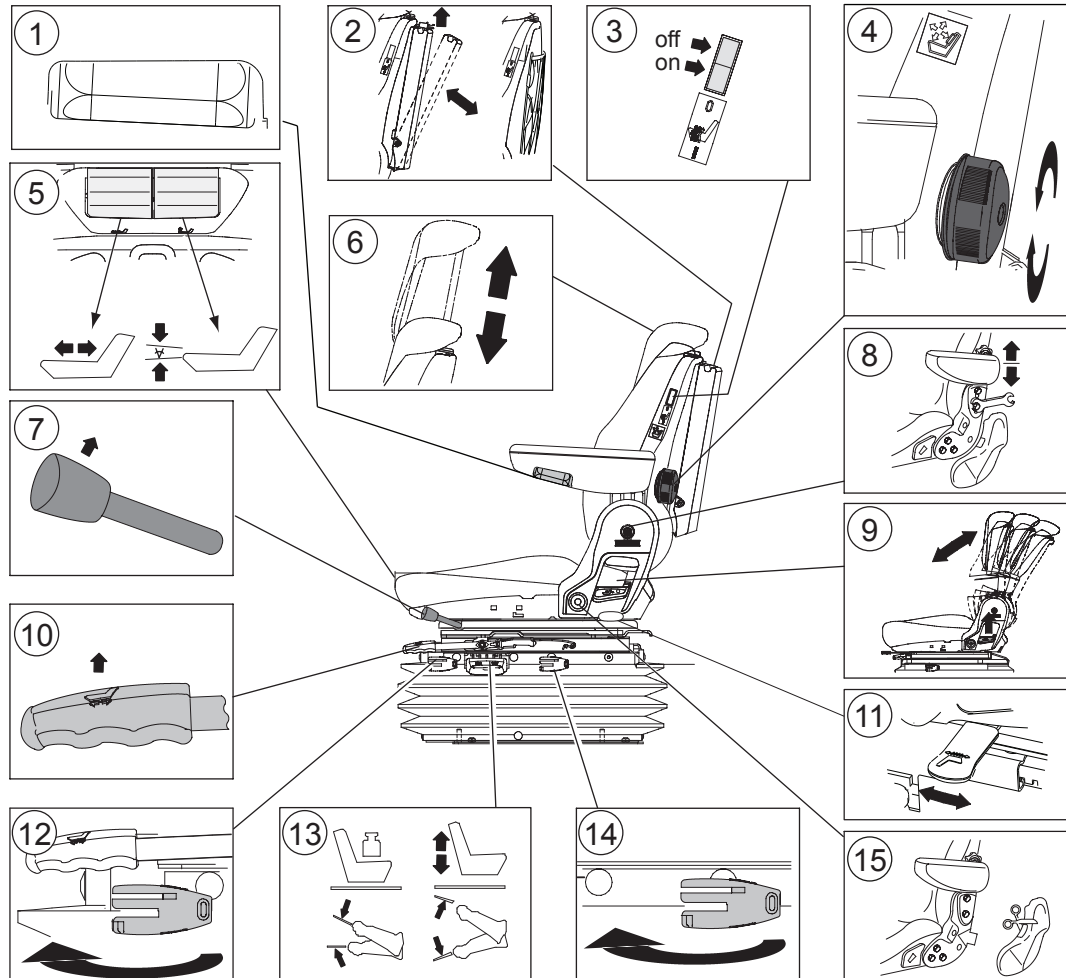


1. Stýrihnúður SLÖKKT/viftuhraði
2. Stjórnhnúður hitastigs

2.13 Sæti stjórnanda

2.13.1 Loftfjaðrandi sæti stjórnanda

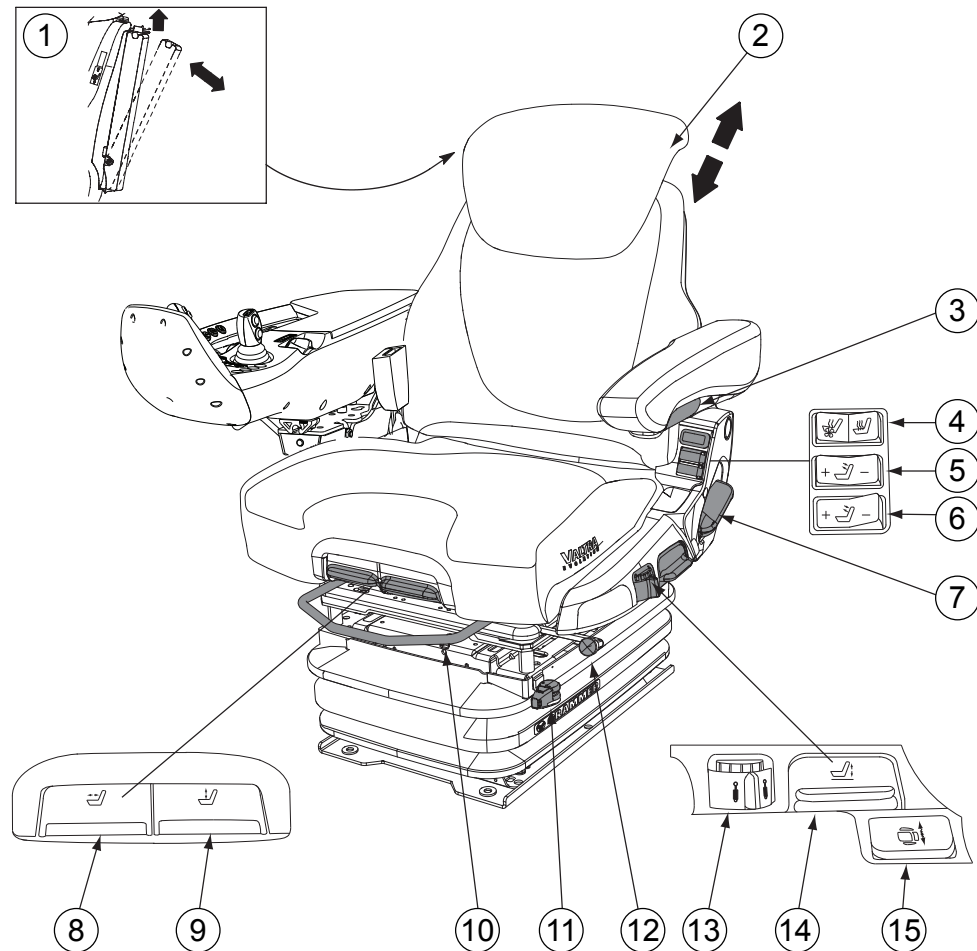
Loftfjaðrandi sæti stjórnanda er staðalbúnaður og Loftfjaðrandi + sæti stjórnanda er valkvætt.



1. Stilling sætisarms (aðeins Loftfjaðrandi +)
2. Geymsluhólf (Loftfjaðrandi +) eða net (Loftfjaðrandi) fyrir handbækur
3. Sætishitun
4. Stilling lendastuðnings (Loftfjaðrandi +)
5. Stilling á sætisdypt og hallahorni sessu
6. Hæðarstilling og brotnám höfuðpúða
7. Læsing/losun fyrir snúning sætis
8. Stilling sætisarms
9. Hallastilling sætisbaks
10. Fram/aftur stilling
11. Stilling hliðarfjöðrunar (aðeins Loftfjaðrandi +)
12. Stilling lengdarfjöðrunar
13. Stilling hæðar og lóðréttrar fjöðrunar
14. Stilling stífni fjöðrunar
15. Festistaður öryggisbeltis

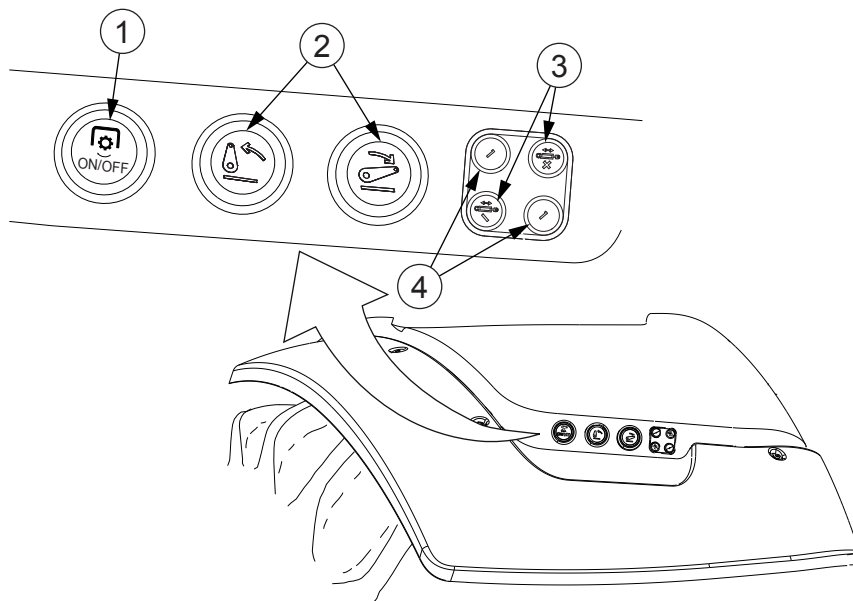
2.13.2 Valtra Evolution stjórnandasæti

Valtra Evolution stjórnandasæti er valkvætt.



1. Geymsluhólf fyrir handbók
2. Hæðarstilling og brottnám höfuðpúða
3. Stilling sætisarms
4. Sætishitun og viðrun
5. Stilling fyrir efri stuðning sætisbaks
6. Stilling fyrir neðri stuðning sætisbaks
7. Hallastilling sætisbaks
8. Stilling á sætisdýpt
9. Hallahornsstilling sessu
10. Fram/aftur stilling
11. Stilling lengdarfjöðrunar
12. Læsing/losun fyrir snúning sætis
13. Stilling lóðréttrar höggdeyfingar
14. Stilling hæðar og lóðréttrar fjöðrunar
15. Stilling hliðarfjöðrunar

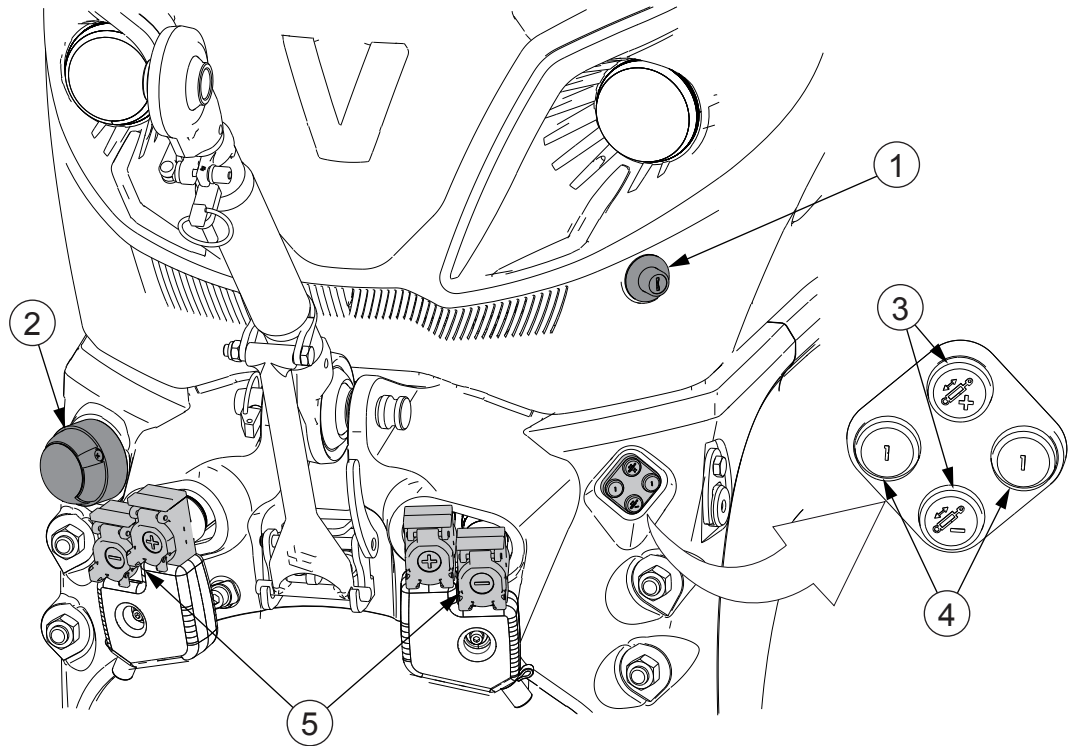
2.14 Stjórnæki á aurhlíf að aftan



1. Þrýstihnappur kveikja/slökkva fyrir aflúttak að aftan
2. Þrýstihnappur til að hækka/lækka
3. Þrýstihnappar fyrir kveikja/slökkva á 1. loka (valkvætt)
4. Þrýstihnappar fyrir 1. loka að aftan (valkvætt)

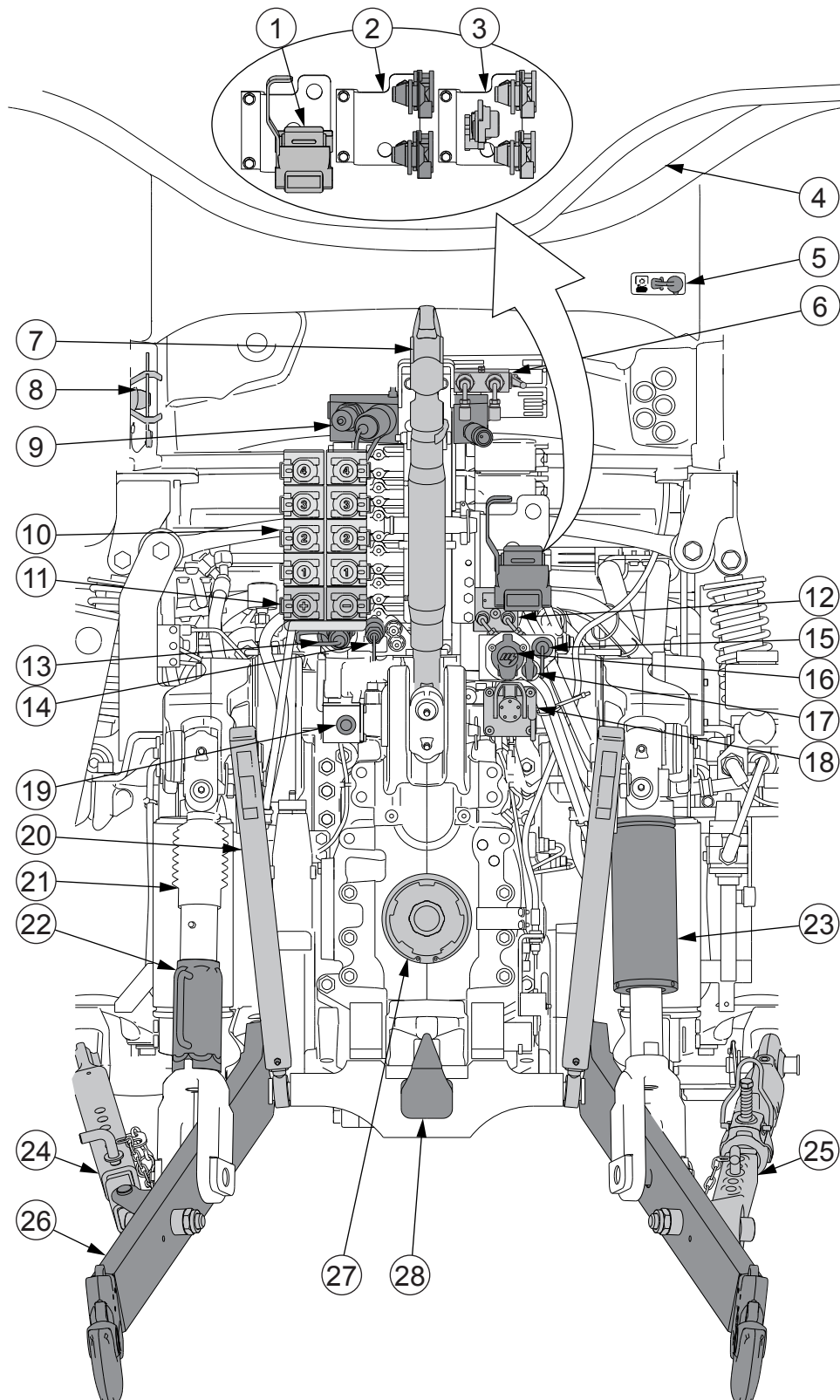
2.15 Stjórnþæki og tengingar á framenda

Tengibúnaður að framan og hraðtengi að framan eru valkvæð.



1. Lás hreyfilhlífar
2. Innstunga vagns (valkvætt)
3. Hækka/lækka þrýstihnappar fyrir tengibúnað að framan (valkvætt)
4. Þrýstihnappar fyrir 1. loka að framan (valkvætt)
5. Hraðtengi að framan (valkvætt)

2.16 Stjórnþæki að aftan og tengingar utan stýrishússins



1. Vagntengi, Duo-Matic (valkvætt)
2. Vagntengi, 2-leiðslu kerfi (valkvætt)
3. Vagntengi, 1-2-leiðslu kerfi (valkvætt)
4. Inntak fyrir stjórnkapla/víra áhalds

5. Kló fyrir neyðarstöðvun aflúttaks að aftan
6. Lokunarloki tengibúnaðar að framan (valkvætt)
7. Yfirtengi
8. Geymslufesting fyrir yfirtengi/beislisarmakúlu
9. Power Beyond-tengi
10. Hraðtengi, viðbótarvökvabúnaður
11. Hraðtengi, kveikja/slökkva-loki 1
12. Kveikja/slökkva-loki 2 (valkvætt)
13. Bakrennslistengi fyrir viðbótarvökvakerfi
14. Tenging fyrir aftöppun af húsi fyrir Power Beyond (valkvætt)
15. Hraðtengi fyrir loftþrýstingsbúnað (valkvætt)
16. Innstunga fyrir vagn
17. Rafmagnsinnstunga (12 V)
18. ISOBUS-tengill (valkvætt)
19. Hraðtengi fyrir vökvahemla vagns (valkvætt)
20. Lyftiarmar gripkrækju (valkvætt með gripkrækjunni)
21. Lyftiarmur
22. Jöfnunarskrúfa
23. Vökvastýrður jöfnunararmur (valkvætt)
24. Hliðartakmarkari
25. Sjálfvirkur hliðartakmarkari (valkvætt)
26. Beislisarmur
27. Aflúttaksskaft (PTO)
28. Gripkrækja (valkvætt)

Gripkrækjan er valkvæður kostur með marga valkosti.

3 Notkun

3.1 Dráttarvélin tilkeyrð

Dráttarvélin er tilkeyrð meðan á fyrstu 50 klukkustundum notkunar stendur. Ef dráttarvélin er rétt tilkeyrð gefur það henni lengri þjónustutíma og gerir hana hagkvæmari.

Áður en þú ekur af stað skaltu ganga úr skugga um að:

- Þú skiljir öll mælitæki og aðgerðir stjórnækjanna.
- Þú hafir lesið öryggisvarúðarráðstafanirnar.

MIKILVÆGT: Athugaðu að allir boltar og rær, til dæmis á hjólum og útblásturskerfi, séu almennilega hert.

MIKILVÆGT: Framkvæmdu daglegt viðhald áður en þú ekur dráttarvélinni af stað í fyrsta sinn dag hvern.

Þegar dráttarvélin er tilkeyrð:

- **Aktu mjúklega og með breytilegu álagi.**
- **Kyntu ekki hreyfilinn.**
- **Láttu hreyfilinn ekki ganga á hámarkssnúningshraða.**
- **Dragðu ekki þunga byrði með litlum snúningshraða hreyfils.**
- **Forðastu að aka með sama gír tengdan og á sama snúningshraða hreyfils lengi í einu.**

Athugaðu öll mælitæki strax eftir að hreyfillinn hefur verið ræstur. Hafðu auga með mælitækjunum á meðan þú ekur.

3.2 Undirbúningur fyrir notkun

Áður en þú byrjar að nota dráttarvélinu skaltu lesa þessa handbók vandlega.

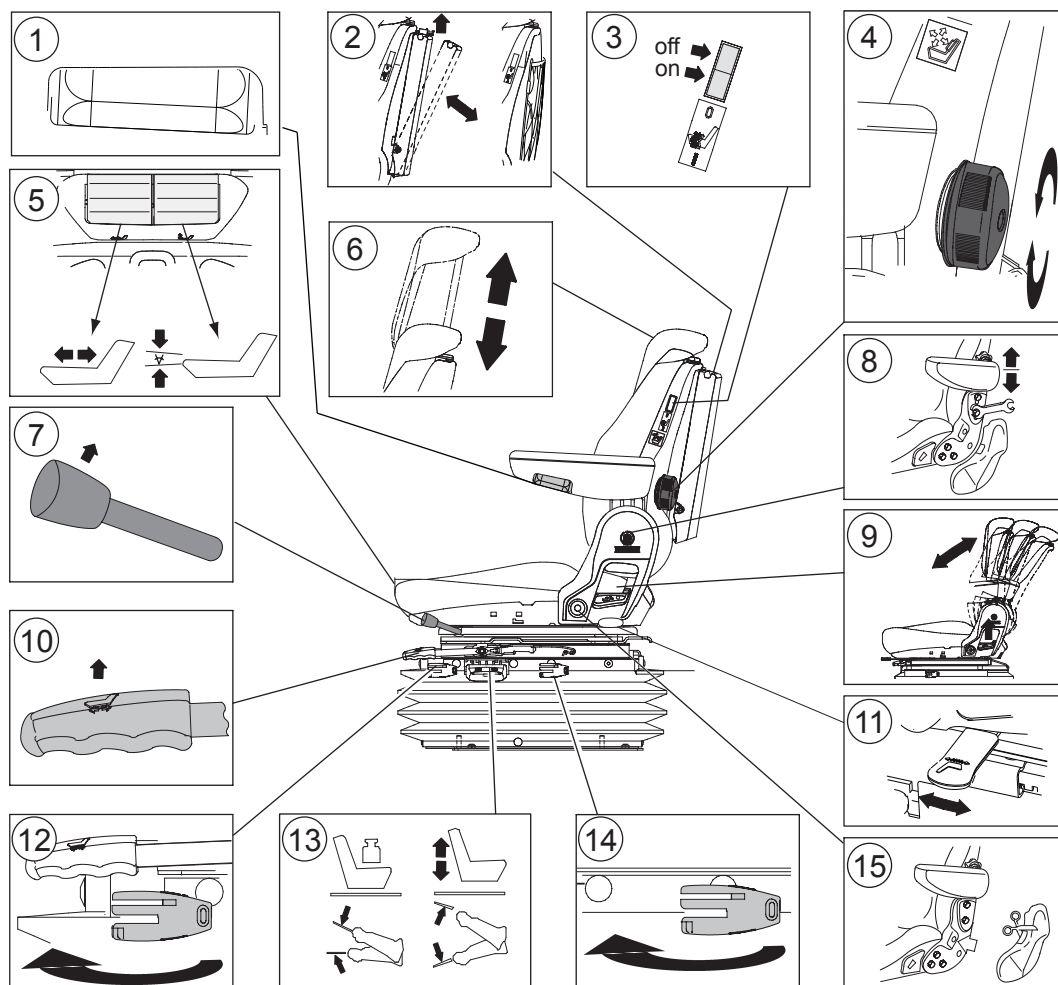
- **Gakktu úr skugga um að dráttarvélin sé meðhöndluð og viðhaldið á réttan hátt til að tryggja áreiðanleika og bjóða upp á sparneytna notkun.**
- **Fylgdu viðhaldsáætluninni vandvirknislega og felldu daglegt viðhald inn í vanaleg verk þín.**
- **Notaðu aðeins ósvikna varahluti frá AGCO Parts til að fá hagstæðustu afköst.**

3.2.1 Loftfjöðrunarsæti ökumanns stillt

Þú getur stillt loftfjöðrunarsæti ökumanns í samræmi við hæð þína og þyngd. Með þessum stillingum getur þú lágmarkað berskjöldun gagnvart titringi, náð besta stuðningi við mjóhrygginn og fengið þægilegustu akstursstöðuna. Þú kannt að þurfa að breyta stillingunum í samræmi við vinnuaðstæður eða þá íhluti sem þú ert að nota, eins og tegund hjólbarða. Afl verður að vera á á meðan loftfjöðrunarsæti ökumanns er stillt, en sætið hefur sína eigin þjöppu. Loftfjöðrunarsæti ökumanns er aukabúnaður.



VIÐVÖRUN: Reyndu ekki að stilla sætið á meðan þú ekur. Þá er aukin hættu á að þú missir stjórnina.



1. Stilling sætisarms (loftfjöðrun +)
2. Geymsluhólf (loftfjöðrun +) eða net (loftfjöðrun) fyrir handbækur
3. Sætishitun
4. Stilling lendastuðnings (loftfjöðrun +)
5. Stilling á sætisdýpt og hallahorni sessu
6. Hæðarstilling og brotnám höfuðpúða
7. Læsing/losun fyrir snúning sætis
8. Hæðarstilling sætisarms
9. Hallastilling sætisbaks
10. Fram/aftur stilling
11. Stilling hliðarfjöðrunar (aðeins loftfjöðrun +)
12. Stilling lengdarfjöðrunar
13. Stilling hæðar og lóðréttrar fjöðrunar
14. Stilling stífnis fjöðrunar
15. Festistaður öryggisbeltis

- **Stilla sætisdypt og hallahorn sessu.**
 - Til að stilla sætisdypt skaltu toga upp hægra handfangið framan á sætinu.
 - Til að stilla hallahorn sessu skaltu toga upp vinstra handfangið framan á sætinu.
- **Snúa sætinu.**
 - Losaðu lásinn með því að toga læsa/losa stöngina upp á við.
 - Snúðu sætinu í óskaða stöðu.

Hægt er að snúa sætinu á milli 190° rangsælis og 90° réttisælis. Hægt er að læsa sætinu í stilltar stöður við 10°, 20°, 80° og 90° þegar snúið er réttisælis og 10°, 20°, 180° og 190° þegar snúið er rangsælis.

- **Stilla sætið fram eða aftur.**
 - Togaðu fram/aftur stillihandfangið upp á við.
 - Færðu sætið fram eða aftur í óskaða stöðu.
- **Kveikja eða slökkva á lengdarfjöðruninni.**
 - Til að kveikja á lengdarfjöðruninni skaltu snúa stönginni í aftur-stöðuna.
 - Til að slökkva á lengdarstillingunni skaltu snúa stönginni réttisælis um 180° í fram-stöðuna.

- **Stilla fjöðrunina í samræmi við þyngd stjórnanda.**
 - Togaðu í stillistöng fjöðrunar þar til þjappan fer í gang.

Þjappan gengur og fjöðrunin stillir sig sjálfvirk í samræmi við þyngd stjórnanda.

Ef stjórnandinn er léttari en fyrri stjórnandi gengur þjappan um stund, umframþrýstingur er losaður og sætið lækkar.

Stilling fjöðrunar helst geymd í minni sætis, jafnvel þótt slökkt sé á dráttarvélinni.

Hreyfing fjöðrunar sætis er 100 mm (\pm 50 mm) burtséð frá upphafshæð. Fjöðrunarsvæðið er takmarkað við 100 mm af öryggisástæðum.

- **Stilla hæð sætis.**

Sætið er með stiglaust 80 mm hæðarstillingarsvið (\pm 40 mm frá miðstöðu sætis).

- **Lyftu sætinu með því að toga hæðarstillingarstöngina upp á við þar til óskaðri hæð er náð (þjappa sætisins gengur stöðugt en kveikt verður að vera á rafmagninu).**

Þegar stönginni er sleppt stöðvast þjappan og sætið helst í þeirri hæð. Ef þú setur sætið of hátt, þannig að pláss fyrir hreyfingu upp á við er minni en 50 mm lækkar sætið sjálfvirk í hæstu leyfilegu stöðu.

- **Lækkaðu sætið með því að ýta hæðarstillingarstönginni niður á við þar til óskaðri hæð er náð.**

Ef þú setur sætið of lágt þannig að fjöðrun 50 mm niður á við er ekki möguleg hækkar sætið sjálfvirk í lægstu mörk næst þegar þú snertir stöngina.

Ef þú situr mjög kyrr í sætinu meðan á stillingu stendur kann sætið að lyftast í fyrri hæð í minninu.

Þegar sætið er læst í nýrri hæð heyrir þú daufan smell.

- **Stilla stífnir fjöðrunar sætis.**
 - Þegar stöngin er í bakstöðunni er fjöðrunin hörðust.
 - Þegar stöngin er í framstöðunni er fjöðrunin mykust.
- **Öryggisbeltið fest við festistaðina á sætinu.**
- **Stilla halla sætisbaks.**
 - Togaðu hallastöng sætisbaks upp.
 - Settu sætisbakið í óskaða stöðu.
- **Stilla sætisarm.**
 - Fjarlægðu hlífina.
 - Breyttu stöðu sætisarms í festiraufinni.
- **Stilla lendastuðning.**

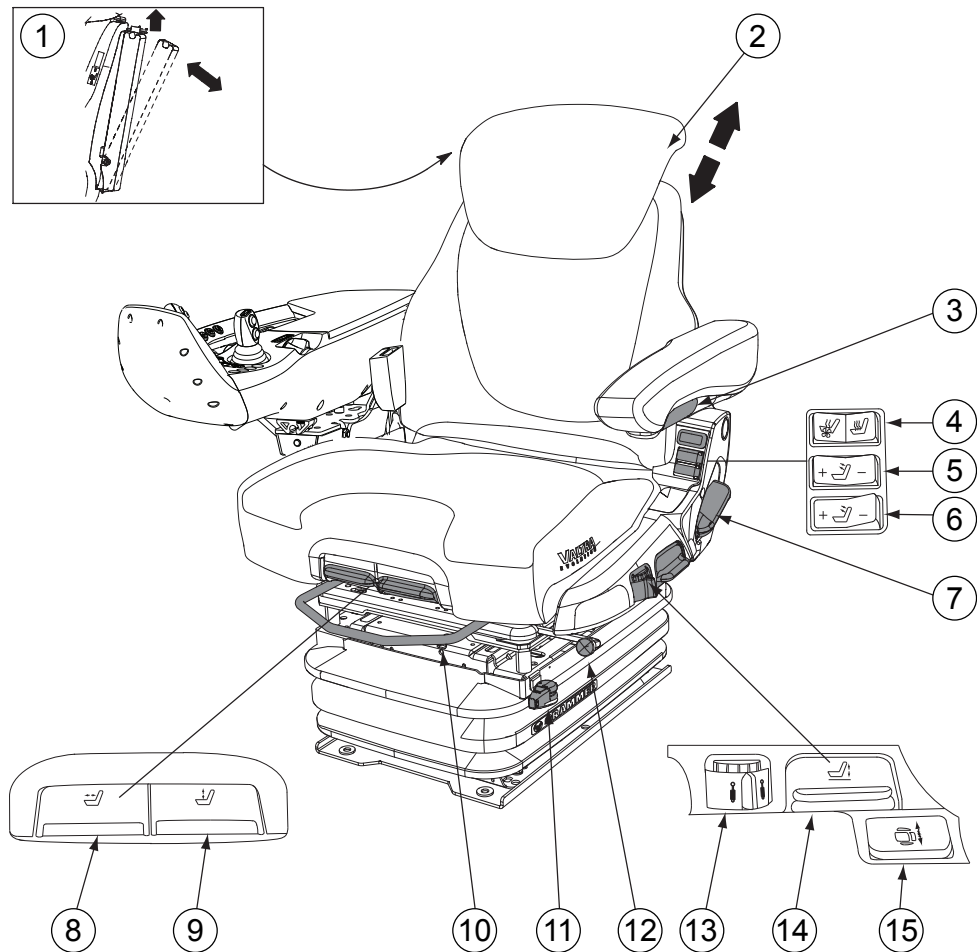
Snúðu hnúðnum réttisælis eða rangsælis til að stilla lendastuðninginn. Hæð og dýpt er stillt á sama tíma.
- **Kveikja eða slökkva á sætishitun.**
- **Stilla hæð höfuðpúða með því að hækka eða lækka hann.**
- **Fjarlægðu höfuðpúðann með því að toga hann upp á við.**

3.2.2 Valtra Evolution-ökumannssætið stillt

Þú getur stillt Valtra Evolution-ökumannssætið í samræmi við hæð þína og þyngd. Með þessum stillingum getur þú lágmarkað berskjöldun gagnvart titringi, náð besta stuðningi við mjóhrygginn og fengið þægilegustu akstursstöðuna. Athugaðu að þú kannt að þurfa að breyta stillingunum í samræmi við vinnuaðstæður eða þá íhluti sem þú ert að nota, eins og tegund hjólbarða. Valtra Evolution-ökumannssætið er aukabúnaður. Ef dráttarvélin er búin stjórnstækjum fyrir akstur afturábak er ekki hægt að búa hana sæti með hliðarfjöðrun.



VIÐVÖRUN: Reyndu ekki að stilla sætið á meðan þú ekur. Þá er aukin hættu á að þú missir stjórnina.



1. Geymsluhólf fyrir handbók
2. Hæðarstilling og brottnám höfuðpúða
3. Stilling sætisarms
4. Sætishitun og viðrun
5. Stilling fyrir efri stuðning sætisbaks
6. Stilling fyrir neðri stuðning sætisbaks
7. Hallastilling sætisbaks
8. Stilling á sætisdýpt
9. Hallahornsstilling sessu
10. Fram/aftur stilling
11. Stilling lengdarfjöðrunar
12. Læsing/losun fyrir snúning sætis
13. Stilling lóðréttrar höggdeyfingar
14. Stilling hæðar og lóðréttrar fjöðrunar
15. Stilling hliðarfjöðrunar

- Geymdu handbækurnar í geymsluhólfinu fyrir aftan sætisbakið.
Í gerðum með stjórnþæki fyrir akstur afturábak eru skjölin geymd í netvasa.

- **Stilla hæð höfuðpúða.**
 - Hækkaðu höfuðpúðann með því að toga hann upp á við.
 - Lækkaðu höfuðpúðann með því að þrýsta honum niður á við.
 - Fjarlægðu höfuðpúðann með því að toga hann upp á við.
- **Stilla hæð vinstra sætisarms.**
 - Fjarlægðu hlífina.
 - Breyttu stöðu sætisarms í festiraufinni.
- **Stilla halla vinstra sætisarms.**
 - Til að auka halla sætisarms snýrðu handfanginu út á við.
 - Til að minnka halla sætisarms snýrðu handfanginu inn á við.
- **Stilla sætishitun og viðrun.**

Það eru þrjár aðgerðir fyrir sætishitun og viðrun.

 - Til að kveikja aðeins á viðrun skaltu ýta niður hægri hlið rofans.
 - Til að slökkva á báðum aðgerðum skaltu setja rofann í miðstöðuna.
 - Til að kveikja aðeins á hitun skaltu ýta niður vinstri hlið rofans.
- **Stilla efri stuðning sætisbaks.**
 - Til að auka efri stuðning sætisbaks skaltu ýta á + hlið rofans.
ATHUGASEMD: Slepptu + hlið rofans strax þegar sætisbakið lengist ekki lengur. Ef þú heldur áfram að ýta kann hæð sætisins að breytast þegar loftþrýstingur kerfisins lækkar.
 - Til að minnka efri stuðning sætisbaks skaltu ýta á - hlið rofans.
- **Stilla neðri stuðning sætisbaks.**
 - Til að auka neðri stuðning sætisbaks skaltu ýta á + hlið rofans.
ATHUGASEMD: Slepptu + hlið rofans strax þegar sætisbakið lengist ekki lengur. Ef þú heldur áfram að ýta kann hæð sætisins að breytast þegar loftþrýstingur kerfisins lækkar.
 - Til að minnka neðri stuðning sætisbaks skaltu ýta á - hlið rofans.
- **Stilla halla sætisbaks.**
 - Togaðu upp hallastöng sætisbaks.
 - Settu sætisbakið í óskaða stöðu.
- **Stilla sætisdýpt.**

Til að stilla sætisdýpt skaltu toga upp hægra handfangið framan á sætinu.
- **Stilla hallahorn sessu.**

Til að stilla hallahorn sessu skaltu toga upp vinstra handfangið framan á sætinu.
- **Stilla sætið fram eða aftur.**
 - Togaðu fram/aftur stillihandfangið upp á við.
 - Færðu sætið í óskaða átt.
- **Kveikja eða slökkva á lengdarfjöðruninni.**
 - Til að kveikja á lengdarfjöðruninni skaltu snúa stönginni í fram-stöðuna.
 - Til að slökkva á lengdarfjöðruninni skaltu snúa stönginni í aftur-stöðuna.

- **Snúa sætinu.**
 - Losaðu lásinn með því að toga læsistöngina upp á við.
 - Snúðu sætinu í óskaða stöðu.

Þú getur snúið sætinu á milli 190° rangsælis og 90° réttisælis úr venjulegri stöðu. Hægt er að læsa sætinu í stilltar stöður við 10°, 20°, 80° og 90° þegar snúið er réttisælis og 10°, 20°, 180° og 190° þegar snúið er rangsælis.
- **Stilla lóðréttu höggdeyfinguna.**

Stillihnúðurinn hefur fimm stöður.

 - Til að minnka dempunarstig skaltu snúa hnúðnum aftur á við.
 - Til að auka dempunarstig skaltu snúa hnúðnum fram á við.
- **Stilla sætishæð og lóðréttu fjöðrun.**

MIKILVÆGT: Ef sætið er hækkað eða lækkað í meira en mínútu í einu getur það skemmt þjöppuna.

Hæð sætisins er stillt með lofti. Sætið aðlagar lóðréttu fjöðrunina sjálfvirkt í samræmi við þyngd stjórnandans.

 - Til að hækka sætið togar þú hæðarstillingarstöngina upp á við. Slepptu stönginni þegar áskilinni hæð er náð.
 - Til að lækka sætið ýtir þú hæðarstillingarstönginni niður á við. Slepptu stönginni þegar áskilinni hæð er náð.

Ef þú setur sætið of hátt eða lágt aðlagar það sig sjálfvirkt að næstu leyfilegu stöðu til að viðhalda áskildu svigrúmi fyrir fjöðrun upp eða niður á við.
- **Stilla hliðarfjöðrun sætis.**

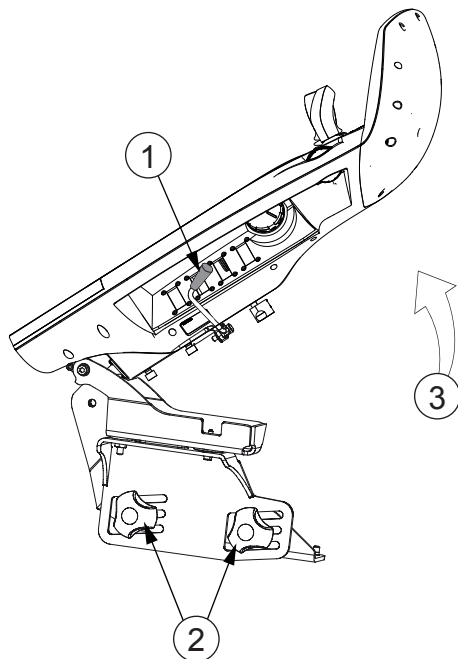
Hliðarfjöðrun er ekki notuð ef dráttarvélin er búin stjórnækjum fyrir akstur afturábak.

Annaðhvort er kveikt eða slökkt á hliðarfjöðruninni.

 - Til að kveikja á hliðarfjöðruninni skaltu snúa stönginni í efri stöðuna.
 - Til að slökkva á hliðarfjöðruninni skaltu snúa stönginni í neðri stöðuna.

3.2.3 Hægri sætisarmurinn stilltur

Þú getur stillt aftur-/framstöðu og hliðarstöðu, ásamt halla sætisarmsins.



1. Hliðarstilling
2. Stilling áfram-/afturábakstöðu / stilling hæðar sætisarms
3. Stilling halla

- **Stilltu sætisarminn til hliðar með hliðarstillingarstönginni.**
 - Togaðu stöngina upp á við.
 - Snúðu sætisarminum í óskaða stöðu.

Þú getur snúið sætisarminum í báðar áttir úr miðstöðunni. 5 stöður eru tiltækar.

- **Stilltu stöðu sætisarmsins fram á við eða aftur á við með því að losa læsihnúðana, stilla sætisarminn og síðan herða læsihnúðana.**
- **Stilltu hæð sætisarmsins með því að opna til fulls og taka af læsihnúðana, stilla sætisarminn og setja síðan læsihnúðana á aftur.**

Þrjú stig eru fyrir stillingu á hæð sætisarms.

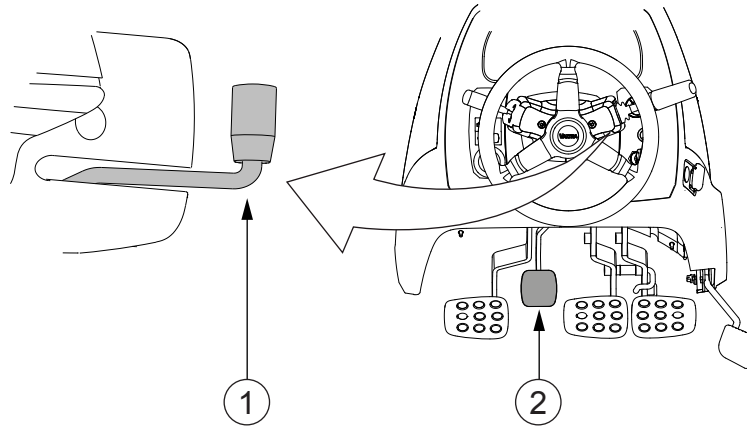
- **Stilltu halla sætisarmsins.**
 - Lyftu upp frambrún sætisarmsins.
 - Settu sætisarminn í óskaða stöðu.

3.2.4 Stýrishjólið stillt

Þú getur stillt stöðu stýrishjólsins með stöng og læsifótstigi.



VIÐVÖRUN: Stilltu ekki stöðu stýrishjólsins á meðan þú ekur. Þá er aukin hættu á að þú missir stjórnina.

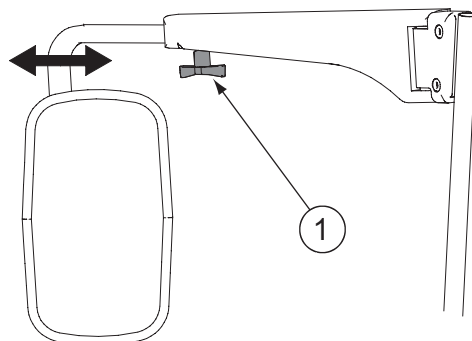


1. Stöng fyrir stillingu á stöðu stýrishjóls
2. Læsifótstig fyrir hallastillingu stýrishjóls

- **Stilla stöðu stýrishjóls.**
 - Togaðu stöngina upp á við.
 - Færðu stýrishjólið upp eða niður í óskaða stöðu.
 - Ýttu stönginni niður til að læsa stöðu stýrishjólsins.
- **Setja halla stýrishjóls.**
 - Stígðu læsifótstigið niður.
 - Stilltu halla stýrishjólsins í óskaða stöðu.
 - Slepptu fótstiginu.

3.2.5 Staðlaðir speglar stilltir

Þú getur stillt stöðu staðlaðra spegla handvirkt.

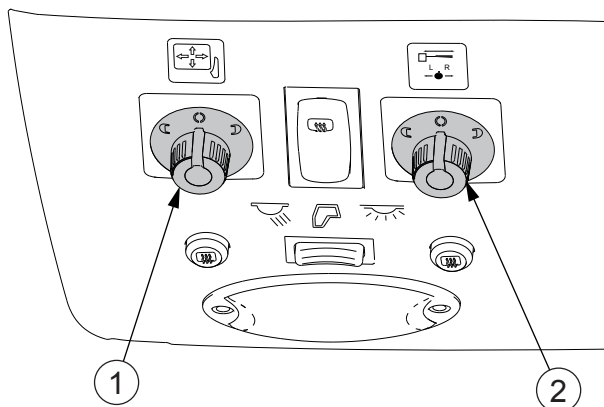


1. Læsibúnaður spegilstoðar

1. Losaðu læsibúnað spegilstoðar.
2. Stilltu stöðu spegilsins.
3. Hertu læsibúnaðinn.

3.2.6 Valkvæðir speglar stilltir

Þú getur stillt stöðu valkvæðra spegla með rafmagni.

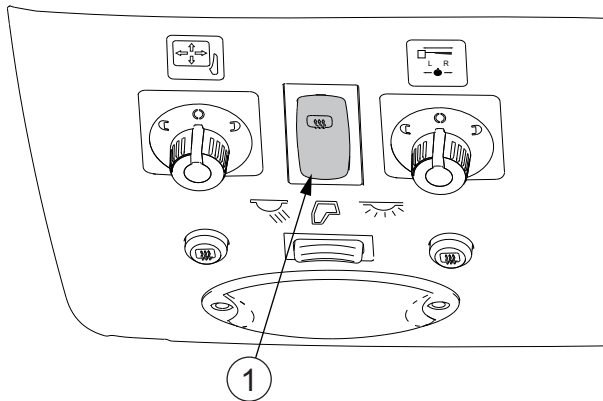


1. Stilling spegla
2. Stilling útdraganlegs spegils

- **Stilltu speglana.**
 - Til að stilla vinstri spegilinn skaltu snúa hnúðnum til vinstri og ýta honum í áttina sem örvarnar sýna.
 - Til að stilla hægri spegilinn skaltu snúa hnúðnum til hægri og ýta honum í áttina sem örvarnar sýna.
- **Útdraganlegir speglar stilltir.**
 - Til að stytta/lengja vinstri útdraganlega spegilinn skaltu snúa hnúðnum til vinstri og ýta honum í áttina sem örvarnar sýna.
 - Til að stytta/lengja hægri útdraganlega spegilinn skaltu snúa hnúðnum til hægri og ýta honum í áttina sem örvarnar sýna.

3.2.7 Hitun spegla

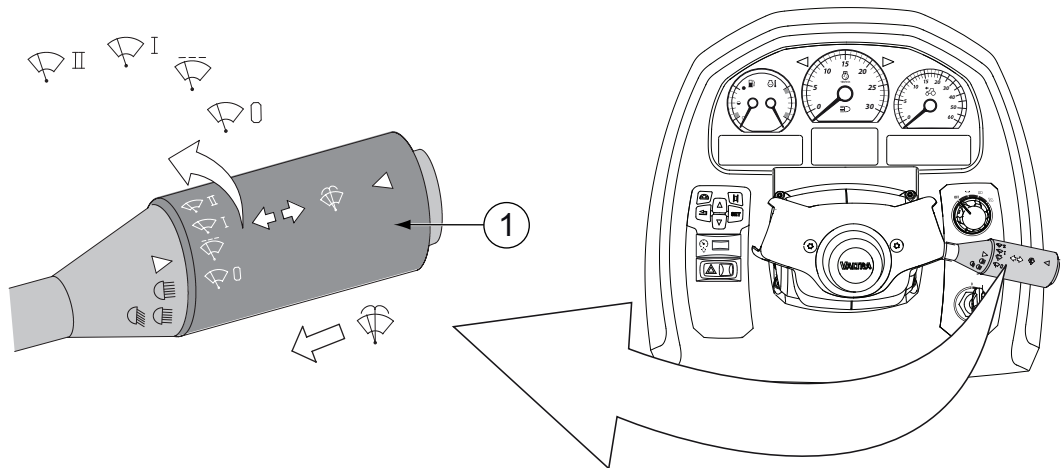
Hitun spegla er aukabúnaður.



1. Rofi fyrir hitun spegils

- Til að kveikja á hitun spegils skaltu ýta niður táknhlið rofans.
- Til að slökkva á hitun spegils skaltu ýta á þá hlið rofans sem er gagnstæð táknhliðinni.

3.2.8 Rúðupurrka og rúðusprauta framrúðu notaðar

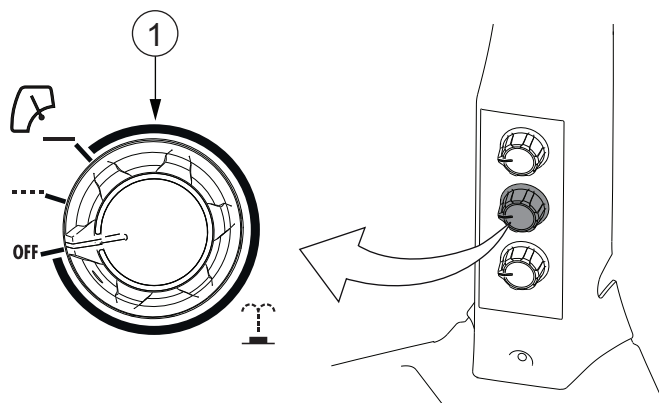


1. Fjölverk stöng

- Til að nota rúðupurrku framrúðu snýrðu fjölvirku stönginni. Purrkan er með hlé-stöðu og tvo hraða.
- Til að nota rúðusprautu framrúðu ýtir þú stönginni inn á við.

3.2.9 Rúðupurrka og rúðusprauta hliðarglugga notaðar

Rofanum fyrir rúðupurrku og rúðusprautu hliðarglugga er komið fyrir á C-stoðinni.



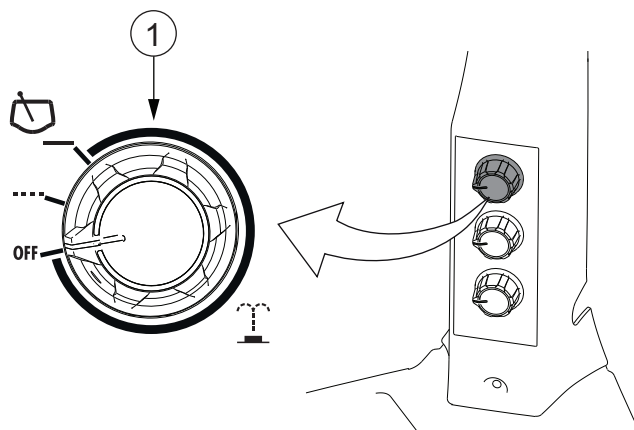
1. Rofi fyrir þurrku hliðarglugga

- Til að nota þurrku hliðarglugga snýrð þú rofanum. Þurrkan er með hlé-stöðu og einn hraða.
- Til að nota rúðusprautuna ýtir þú á rofann.

3.2.10 Rúðupurrka og rúðusprauta afturglugga notaðar

Afturrúðupurrkan er aukabúnaður.

Rofanum fyrir rúðupurrku og rúðusprautu afturglugga er komið fyrir á C-stoðinni.

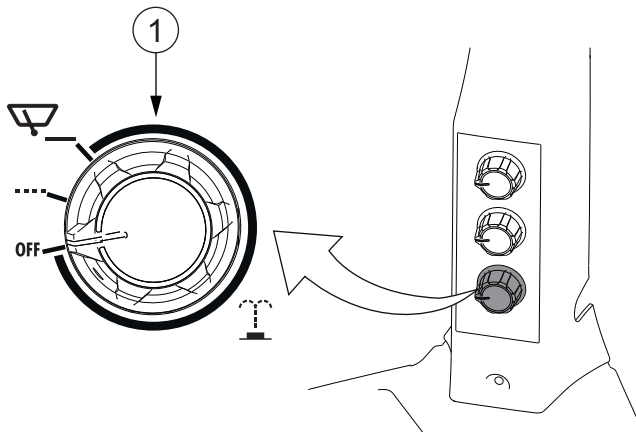


1. Rofi fyrir þurrku afturglugga

- Til að nota rúðupurrkuna að aftan snýrð þú rofanum. Þurrkan er með hlé-stöðu og einn hraða.
- Til að nota rúðusprautuna ýtir þú á rofann.

3.2.11 Rúðupurrka og rúðusprauta þakglugga notaðar

Rofanum fyrir rúðupurrku og rúðusprautu þakglugga er komið fyrir á C-stoðinni.

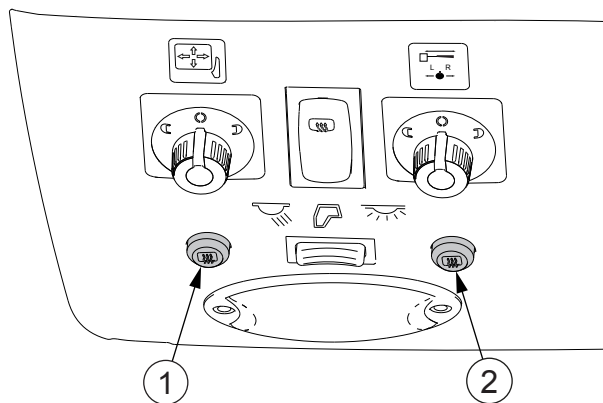


1. Rofi fyrir þurrku þakglugga

- Til að nota þurrku þakglugga snýrð þú rofanum. Þurrkan er með hlé-stöðu og einn hraða.
- Til að nota rúðusprautuna ýtir þú á rofann.

3.2.12 Gluggahitararnir notaðir

Hitarar framrúðu og afturglugga eru valkvæður búnaður.



1. Hnappur fyrir framrúðuhitara
2. Hnappur fyrir hitara afturglugga

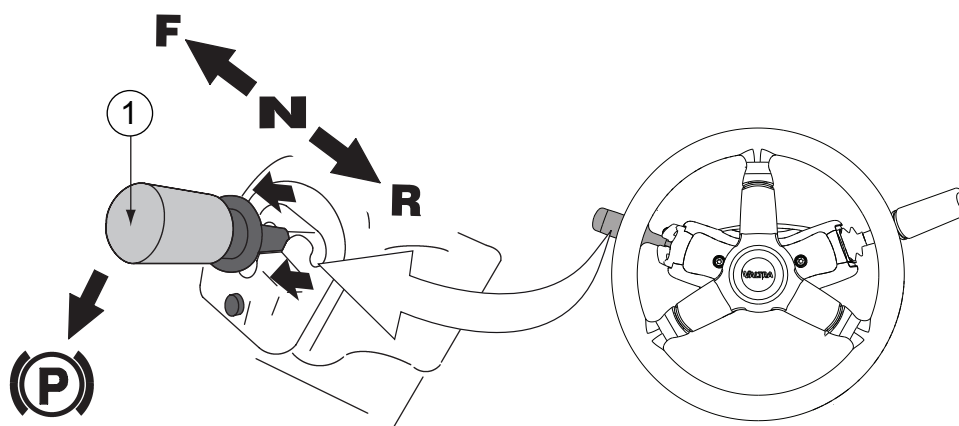
Þegar kveikt er á hitara framrúðu eða afturglugga logar ljósið á hnappinum.

- Til að kveikja á framrúðuhitaranum í 10 mínútur ýtir þú á hnapp fyrir framrúðuhitara.

- Til að kveikja á framrúðuhitaranum óslitið ýtir þú á hnapp fyrir framrúðuhitara í meira en 2 sekúndur.
- Til að slökkva á framrúðuhitaranum ýtir þú aftur á hnapp fyrir framrúðuhitara eða slekkur á aðalrafmagninu.
- Til að kveikja á hitara afturglugga í 10 mínútur ýtir þú á hnapp fyrir hitara afturglugga.
- Til að kveikja á hitara afturglugga óslitið ýtir þú á hnapp fyrir hitara afturglugga í meira en 2 sekúndur.
- Til að slökkva á hitara afturglugga ýtir þú aftur á hnapp fyrir hitara afturglugga.

3.2.13 Vendingírsstöng

Með vendingírsstönginni er hægt að breyta akstursstefnu og beita stöðuhemlinum.

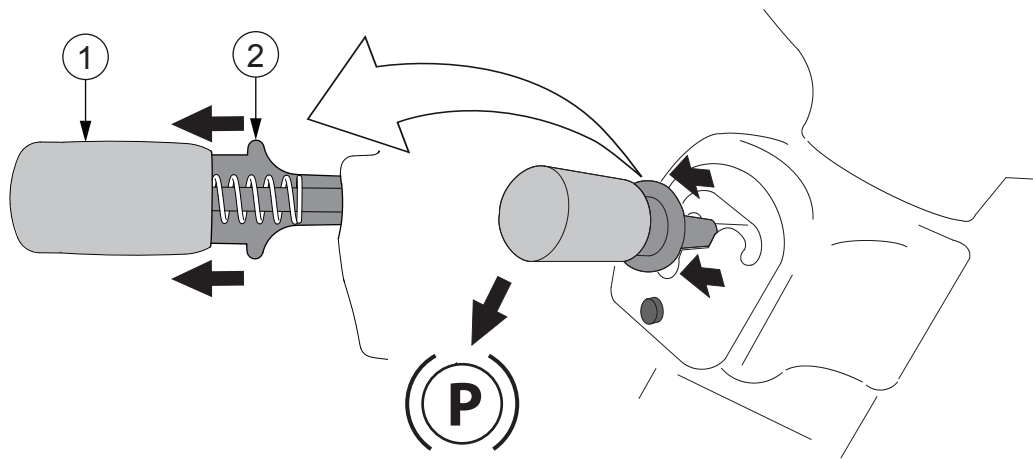


1. Vendingírsstöng

- F (framstaða) = akstursstefna áfram
- N (miðjustaða) = hlutlaus
- R (afturstaða) = akstursstefna afturábak
- P = stöðuhemilsstaða

Með vendingírsstönginni er hægt að breyta akstursstefnu án þess að nota kúplingarfótstigið. Ef þú hins vegar notar kúplingarfótstigið skaltu stíga fótstigið niður til fulls áður en þú færir vendingírsstöngina.

- Hægt er að beita stöðuhemlinum með vendingírsstöngina í miðstöðu.
- Þegar stöðuhemlinum er beitt er fjórhjóladrifið (4WD) tengt og öll hjól hemla.
- Settu stöðuhemilinn alltaf á áður en þú slekkur á rafmagninu.



1. Vendingírsstöng
2. Kragi

3.2.14 Stjórnstöðvun

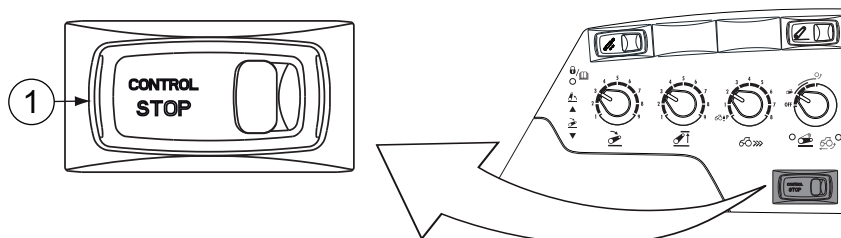
Stjórnstöðvun er notuð þegar dráttarvélin keyrir áhald í kyrrstöðuham (til dæmis þjöppu eða dælu) og stjórnandinn er ekki í stýrishúsinu. Notkun stjórnstöðvunar dregur úr hættunni á alvarlegri skemmdum á hreyfli eða í skiptingu. Stjórnstöðvun er aukabúnaður.

ATHUGASEMD: Þegar hreyfillinn er ræstur verður stjórnstöðvunin að vera aftengd. Að öðrum kosti fer hreyfillinn ekki í gang.

ATHUGASEMD: Notaðu ekki stjórnstöðvun þegar þú ekur. Stjórnstöðvunin stöðvar hreyfilinn sjálfkrafa ef stöðvunarljósið logar.

MIKILVÆGT: Ef stjórnstöðvunin stöðvar hreyfilinn verður að finna bilunina og gera við hana áður en hreyfillinn er ræstur aftur.

3.2.15 Stýringarstöðvun notuð



1. Stýringarstöðvunarrofi

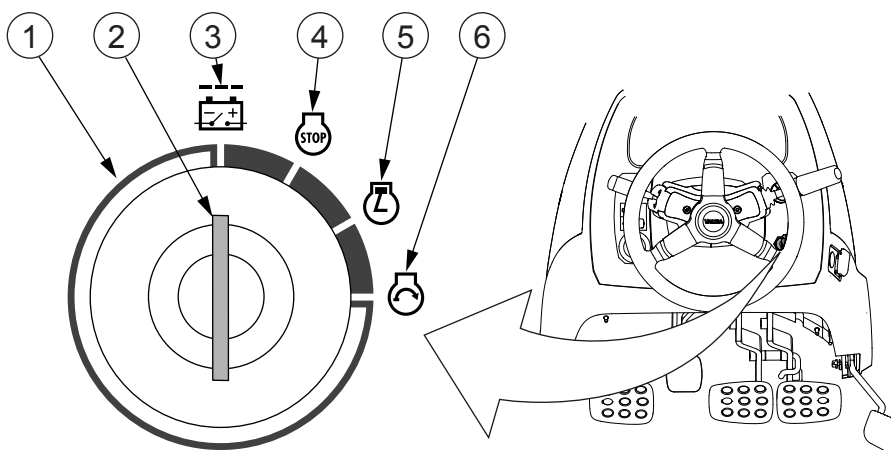
- Til að virkja stýringarstöðvun skaltu ýta niður táknhlið stýringarstöðvunarrofa. Losaðu læsibúnaðinn með því að ýta honum í átt að miðju rofans.

- Til að afvirkja stýringarstöðvun skaltu ýta niður hlið stýringarstöðvunarrofa sem er gagnstæð tákni.






3.2.16 Kveikjurofinn notaður


Kveikjurofinn hefur fjórar stöður: OFF, ACC, rafmagn á og ræsingarstöðu. Í ACC-stöðunni fá til dæmis útvarpið og kælikassinn rafmagn.


Eftir að kveikjulyklinum er snúið í OFF-stöðuna er seinkun áður en slokknar á aðalrafmagninu.



1. Kveikjurofi
2. Kveikjulykill
3. OFF-staða
4. ACC-staða
5. Rafmagn á-staða
6. Ræsa-staða

- Hleyptu rafmagn á með því að snúa kveikjulyklinum úr stöðunni  (SLÖKKT) í stöðuna  (rafmagn á).
Í kuldatíð þegar hreyfillinn er kaldur logar gaumljós fyrir glóð á mælaborðinu.
- Ræstu hreyfilinn með því að snúa kveikjulyklinum úr stöðunni  (rafmagn á) í stöðuna  (ræsa) eftir að gaumljós fyrir glóð á mælaborðinu hefur slokknað.
- Stöðvaðu hreyfilinn með því að snúa kveikjulyklinum í stöðuna  (ACC).

- Taktu rafmagnið af með því að snúa kveikjulyklinum í stöðuna  (SLÖKKT).

Fyrst skaltu stöðva dráttarvélina, setja stöðuhemilinn á, athuga að stöðuhemilstáknið (P) logar á mælaborðinu og síðan slökkva á rafmagninu. Hægt er að stöðva dráttarvélina og nokkrar hreyfingar áhaldanna ef bilun verður með því að snúa kveikjulyklinum í stöðuna  (SLÖKKT). Þetta stöðvar hreyfilinn og aftengir skiptinguna og hreyfing tengibúnaðar stöðvast.



VARÚÐ: Snúðu ekki kveikjulyklinum í stöðuna  (SLÖKKT) þegar dráttarvélina er á hreyfingu nema það sé óhjákvæmilegt.





VARÚÐ: Þegar slökkt er á rafmagni er neyðarhemillinn ekki í notkun og hægt er að seinka tengingu stöðuhemils.

MIKILVÆGT: Vertu ekki með aðra lykila á kippunni með kveikjulyklinum. Mögulegt er að þú snertir þá með hnénu og slökkvir á rafmagninu.

3.2.17 Aðalrafmagn


Aðalrafmagninu er stjórnað með kveikjurofanum.

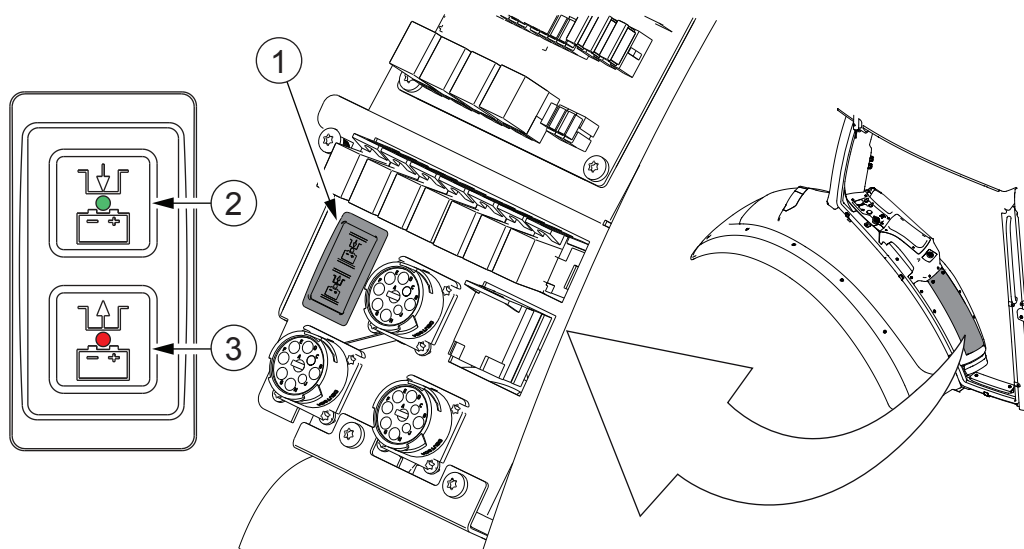
Sjálfkrafa kviknar á aðalrafmagninu þegar kveikjulyklinum er snúið í aðra stöðu en  (SLÖKKT). Þegar kveikjulyklinum er snúið í stöðuna  (SLÖKKT) er slökkt á aðalrafmagninu eftir seinkun. Á meðan á þessari seinkun stendur eru gögn vistuð, kerfið framkvæmir stýrða lokun og leiðslur karbamíðkerfisins eru tæmdar. Ljósið í ljósarofanum logar þar til slökkt hefur verið á aðalrafmagninu.

Ekki er sjálfkrafa slökkt á aðalrafmagninu í eftirfarandi aðstæðum:

- stöðuljósinn eru kveikt
- hættuljósaleiftrarin logar
- rafeindastjórn tækin krefjast viðbótartíma (að hámarki einnar klukkustundar), til dæmis Auto-Guide-kerfið

3.2.18 Neyðarhnappur aðalrafmagns notaður


Í neyðartilfelli er hægt að slökkva samstundis á öllu rafmangi án seinkunar með því að ýta á neyðarhnapp aðalrafmagns þegar kveikjulykillinn er fjarlægður. Við venjulega notkun er slökkt á aðalrafmagninu eftir seinkun þegar kveikjulyklinum er snúið í stöðuna  (SLÖKKT) og engin þörf er á að nota neyðarhnapp aðalrafmagns.



1. Neyðarhnappur aðalrafmagns
2. Kveikt á aðalrafmagni (grænt ljós)
3. Slökkt á aðalrafmagni (rautt ljós)

Neyðarhnappur aðalrafmagns eru með græn og rauð ljósdíóðuljós til að gefa til kynna stöðu hans.

- Ef hvorugt ljósið logar er staða neyðarhnapps aðalrafmagns **SLÖKKT**.
- Ef græna ljósið logar er staða neyðarhnapps aðalrafmagns **KVEIKT**.
- Ef græna ljósið blikkar er að slokka á aðalrafmagni með seinkun.
- Ef rauða ljósið blikkar hefur verið ýtt á rauða hnappinn þegar kveikjan hefur verið í stöðunni **SLÖKKT** og það slokknar á aðalrafmagninu eftir seinkunina. Þetta er ólíklegt ástand þar sem neyðarhnappi aðalrafmagns er stjórnað sjálfvirkir af kveikjuofanum.
- Ef rauða ljósið logar hefur verið ýtt á rauða hnappinn í akstri og það slokknar á aðalrafmagninu eftir seinkunina þegar kveikjunni hefur verið snúið í stöðuna **SLÖKKT**. Þetta er ólíklegt ástand þar sem neyðarhnappi aðalrafmagns er stjórnað sjálfvirkir af kveikjuofanum.

1. Snúðu kveikjunni í stöðuna  (**SLÖKKT**) og fjarlægðu lykilinn úr kveikjuofanum.
2. Opnaðu hlífina á rafmagnsmiðstöðinni.
3. Ýttu á rauða hnappinn á neyðarhnappi aðalrafmagns í þrjár sekúndur.

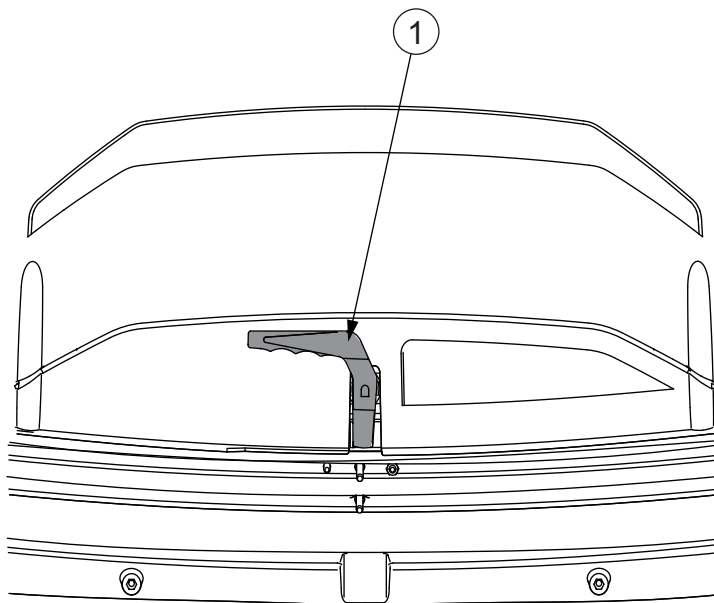
Slökkt er á aðalrafmagninu án seinkunar og rauða ljósið logar á neyðarhnappi aðalrafmagns til að gefa til kynna að slökkt sé á rafmagninu.

ATHUGASEMD: Rafkerfið vistar ekki gögn eða framkvæmir stýrða lokun og karbamíðleiðslurnar tæmast ekki.

MIKILVÆGT: Ef karbamíðleiðslurnar tæmast ekki og hitastigið er -11°C eða meira getur það AdBlue/DEF sem eftir er í leiðslunum frosið og valdið skemmdum.

4. Endurstilltu neyðarlokun aðalrafmagns á aðra af tveimur leiðum.
 - Ýttu á græna hnappinn á neyðarhnappi aðalrafmagns.
 - Aftengdu kapalskaut rafgeymis.

3.2.19 Þaklúgan notuð



1. Handfang

1. Opnaðu þaklúguna.
 - Renndu sólskyggjninu frá með því að toga það aftur á við.
 - Snúðu handfanginu til að aflæsa þaklúgunni.
 - Ýttu á þaklúguna til að opna.
2. Lokaðu þaklúgunni.
 - Togaðu í þaklúguna til að loka.
 - Snúðu handfanginu til að læsa þaklúgunni.
 - Renndu sólskyggjninu fyrir með því að toga það fram á við.

3.3 Dráttarvélina ræst

3.3.1 Ræsing við venjulegar aðstæður



VARÚÐ: Láttu dráttarvélina aldrei ganga í lokaðri byggingu nema að útblásturinn sé leiddur út.



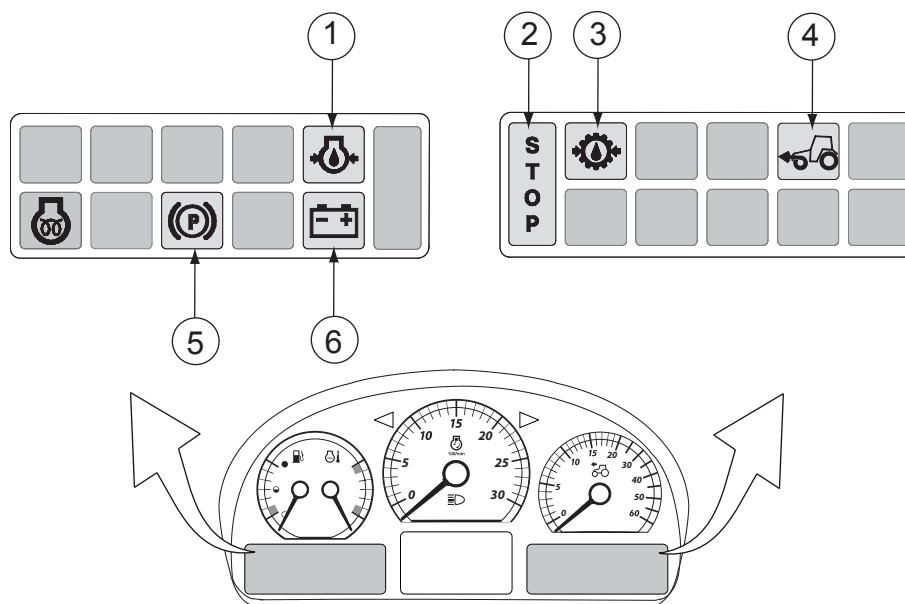
VARÚÐ: Ræstu hreyfillinn aldrei nema þú sitjir í ökumannssætinu.







VIÐVÖRUN: Notaðu ekki ræsivökvaúða. Vegna sjálfvirkrar glóðar er hættu á sprengingu.

MIKILVÆGT: Ef hreyfillinn fer ekki í gang í fyrstu tilraun skaltu bíða þangað til hreyfillinn hefur stöðvast til fulls áður en þú reynir aftur.

Þegar rafmagni er hleypt á kvikna öll gaumljós sem eru í notkun eitt andartak. Eftirfarandi gaumljós haldast logandi þar til hreyfillinn hefur verið ræstur og kerfin vinna eðlilega:



1. Olíuþrýstingur hreyfils
2. Stöðvunarljós (leiftrar)
3. Olíuþrýstingur í girkassa
4. Fjórhljadrif
5. Stöðuhemill
6. Hleðsla rafgeymis

1. Settu stöðuhemilinn á.
2. Snúðu handinngjöfinni í stöðu fyrir hægagang.
3. Tryggðu að stýringarstöðvun (valkvæður búnaður) sé afvirkjuð.
4. Stígðu á kúplingarfótstigið.
5. Snúðu kveikjulyklinum í stöðuna  (rafmagn á).
6. Bíddu þar til gaumljós fyrir glóð  á mælaborðinu hefur slokknað.
Gaumljós fyrir glóðarkerti logar eftir því hvert hitastigið er.
7. Snúðu kveikjulyklinum í stöðuna  (start).
 - Þegar hreyfillinn byrjar að taka við sér skaltu halda kveikjulyklinum í stöðunni  (start) þar til hreyfillinn er kominn í gang.
 - Ef hreyfillinn fer ekki í gang innan 10 sekúndna skaltu hætta og reyna aftur.

8. Slepptu kveikjulyklinum þegar hreyfillinn fer í gang.

Þegar hreyfillinn fer í gang slokkna eftirfarandi gaumljós:

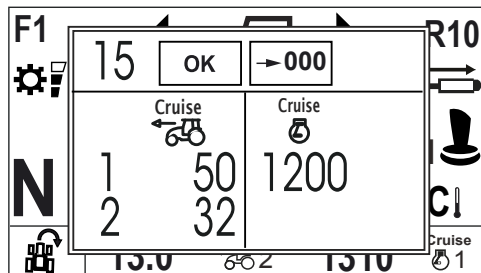
- Olíuþrýstingur hreyfils
- Olíuþrýstingur í gírkassa
- Stöðvunarljós
- Hleðsla rafgeymis

ATHUGASEMD: Vökvastaðan er lofttæmd sjálfvirk þegar hreyfillinn er ræstur. Meðan á lofttæmingarferlinu stendur er stundaglastáknið birt á útstöðvarskjá dráttarvélarinnar. Lofttæmingarferlið tekur um 10 sekúndur.

MIKILVÆGT: Færðu ekki vendingrústöngina úr stöðuhemilsstöðunni meðan á lofttæmingarferlinu stendur. Ef vendingrústöngin er hreyfð truflar það lofttæminguna og aftengir stöðuhemilinn. Þetta getur valdið rykkjum þegar ekið er af stað og einnig skemmdum á skiptingunni.

9. Stilltu gildi skriðstillis.

Þegar hreyfillinn hefur verið ræstur birtist sprettsýn skriðstillis.



- Ýttu stuttlega á hnappinn OK eða veljarann fyrir forskilgreindar verksmiðju-/notandastillingar til að endurreisa áður vistuð gildi skriðstillis.


ATHUGASEMD: Ef þú ýtir ekki á neinn hnapp innan 15 sekúndna eftir að hreyfillinn er ræstur verða áður vistuð gildi skriðstillis endurreist.

eða

- Ýttu stuttlega á hægri örvarhnappinn til að velja endurstillingaraðgerð fyrir gildi skriðstillis.
- Ýttu stuttlega á hnappinn OK eða veljarann fyrir forskilgreindar verksmiðju-/notandastillingar til að stilla gildi skriðstillis á núll.

10. Notaðu akstursfótstigið til að stjórna snúningshraða hreyfils.

MIKILVÆGT: Aldrei skal kynda kaldan hreyfil.

Eftir að kaldur hreyfill er ræstur getur gaumljós fyrir glóð  kviknað aftur. Eftirglóðin dregur úr hvítum reyk og lætur kalda hreyfilinn ganga mjúklega.

3.3.2 Ræsing í kulda

Til að tryggja árangursríka ræsingu í kulda skaltu nota hreyfilhitara eða eldsneytisknúinn hitara og fylgja þeim upplýsingum sem gefnar eru.

MIKILVÆGT: Mælt er með að nota hreyfilhitara eða eldsneytisknúinn hitara þegar hitastigið er undir 0°C.

MIKILVÆGT: Ef þú ekur dráttarvélinni aðeins stuttan spöl skaltu ganga úr skugga um að rafgeymirinn sé nægilega hlaðinn til að tryggja ræsingu.

ATHUGASEMD: Notkun hreyfilhitara eða eldsneytisknúins hitara dregur úr sliti hreyfilsins.

ATHUGASEMD: Við kaldar aðstæður eykur lofttæmingarferli vökvastöðu snúningshraða hreyfils í samræmi við olíuhitastig á skiptingu. Snúningshraði hreyfils helst aukinn þar til olían á skiptingunni er orðin nógu heit.

- Þegar hreyfillinn er kaldræstur skal slökkva á öllum ónauðsynlegum búnaði sem notar rafmagn.

- Hafðu rafgeyminn á hlýjum stað þegar hann er ekki í notkun.

Auðveldara er að ræsa dráttarvélina við mjög kaldar aðstæður ef rafgeymirinn er hafður á hlýjum stað þegar hann er ekki í notkun.

- Notaðu hreyfilhitarann til að tryggja árangursríka ræsingu við kaldar aðstæður.


Með hreyfilhitaranum er nóg að hita hreyfillinn upp í 2-3 klukkustundir fyrir ræsingu.

Með eldsneytisknúna hitaranum er nóg að hita hreyfillinn upp í 1 klukkustund fyrir ræsingu.

ATHUGASEMD: Ef eldsneytisknúni hitarinn er notaður við kaldar aðstæður í meira en 3 klukkustundir kann það að tæma rafgeyminn.

Þegar hreyfilhitarinn eða eldsneytisknúni hitarinn eru virkjaðir má heyra blísturshljóð.

- Ef hreyfillinn er ræstur við mjög kaldar aðstæður skaltu halda kveikjulyklinum í stöðunni  (start) þar til hreyfillinn er kominn í gang.

MIKILVÆGT: Haltu ekki kveikjulyklinum í stöðunni  (ræsa) lengur en í 60 sekúndur í einu.

- Ef hitastigið er undir 0°C skaltu fyrst hita upp olíu á hreyfli og vökvakerfi um stund á hægum snúningshraða hreyfils.

Leyfðu hreyflinum að ganga í nokkrar mínútur áður en þú ekur af stað eða tengir aflúttakið. Þegar fyrst er byrjað að nota aðgerðir vökvabúnaðar skal nota forskilgreindu verksmiðjustillinguna M2 til að stilla hámarksrennsli á 50% fyrstu mínúturnar.

- Aldrei skal kynda kaldan hreyfil.
Láttu hreyfilinn ganga með léttu álagi þar til hann hefur náð venjulegu vinnuhitastigi.

3.3.3 Ræsing með viðbótarrafgeymi

Hægt er að ræsa hreyfilinn með viðbótarrafgeymi (ræsing með startköplum).



VARÚÐ: Fullhlaðinn rafgeymir sem tengdur er beint við óhlaðinn rafgeymi getur orsakað straumhnykk sem getur valdið því að rafgeymarnir springi.

MIKILVÆGT: Notaðu aldrei ræsikapla sem eru skemmdir eða á annan hátt ófullnægjandi. Notaðu aðeins vel varða, slitþolna ræsikapla með sterkum klemmum.

MIKILVÆGT: Reyndu aldrei að ræsa hreyfilinn með því að skammhleypa ræsinn.

1. Athugaðu að viðbótarrafgeymirinn sé með sömu spennu og venjulegi rafgeymirinn.
2. Tengdu startkapalinn á milli (+) skautsins á viðbótarrafgeyminum og (+) skautsins á rafgeymi dráttarvélarinnar.
3. Tengdu annan startkapal á milli (-) skautsins á viðbótarrafgeyminum og (-) skautsins á rafgeymi dráttarvélarinnar.

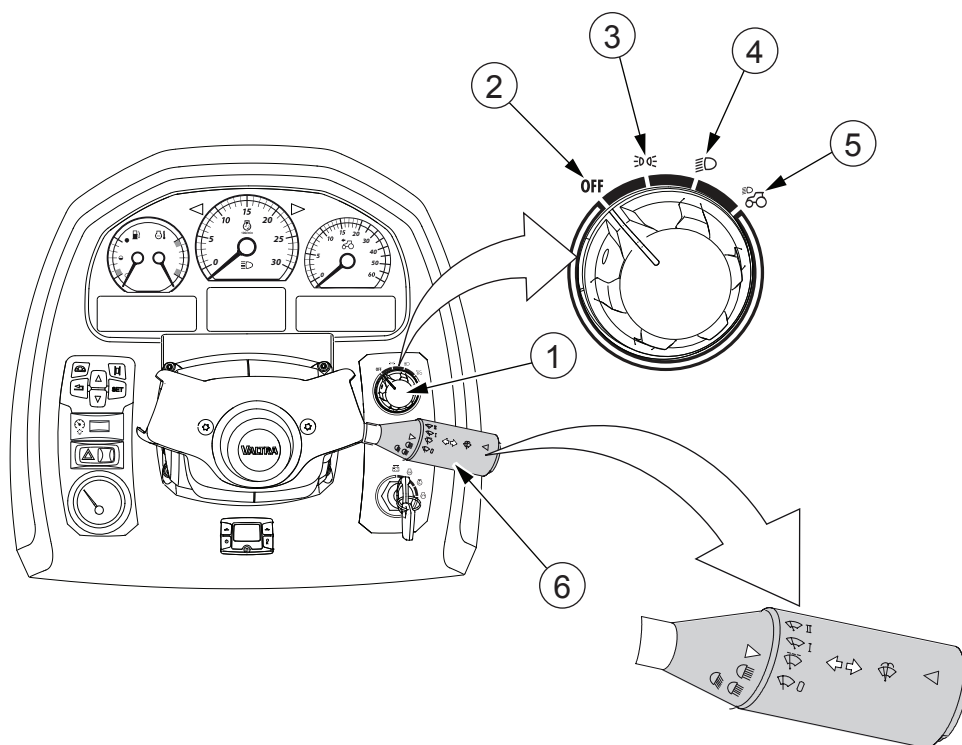


VARÚÐ: Gakktu úr skugga um að startkaplarnir séu almennilega tengdir við skautin. Að öðrum kosti geta startkaplarnir valdið skammhlaupi, sem kann að leiða til þess að rafgeymirinn springi.

4. Ræstu hreyfilinn.
5. Þegar hreyfillinn er kominn í gang skaltu aftengja startkaplana í eftirfarandi röð:
 - Fjarlægðu startkaplana milli (-) skautana.
 - Fjarlægðu startkaplana milli (+) skautana.

3.4 Ljósinn notuð

3.4.1 Ljósarofinn notaður



1. Rofi fyrir snúningsljós
2. Off-staða
3. Stöðuljós
4. Aðalljós
5. Efri aðalljós
6. Fjölverk stöng

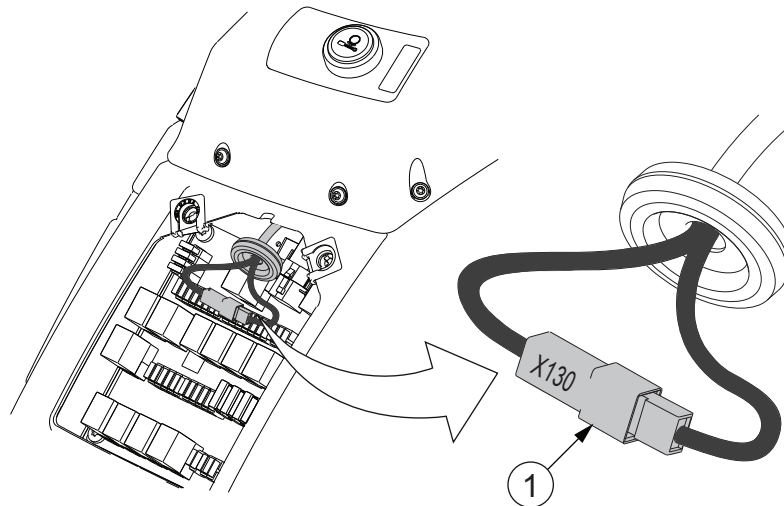
- Snúðu ljósarofanum í stöðu fyrir stöðuljós til að nota stöðuljósinn.
- Snúðu ljósarofanum í stöðu fyrir aðalljós til að nota aðalljósinn.
Vinnuljós virka aðeins þegar stöðuljós eða aðalljós eru kveikt.
- Ef dráttarvélina er búin efri aðalljósum (valkvætt) skal snúa ljósarofanum í stöðuna lengst til hægri til að nota þau.

ATHUGASEMD: Dráttarvélina er með öryggisfrásir fyrir ljós, sem þýðir að ef öryggið fyrir ljósarofann er brunnið og kveikt er á ljósunum eru vinnuljósinn að framan þvinguð til að loga.

ATHUGASEMD: Ekki er slökkt sjálfkrafa á aðalrafmagninu ef ljósinn eru skilin eftir á með ljósarofanum. Þörf er á þessari aðgerð ef til dæmis þarf að skilja dráttarvélina eftir á veginum.

ATHUGASEMD: Ekki er slökkt sjálfkrafa á aðalrafmagninu ef kveikt er á leiftrandi hættuljósunum.

- Til að kveikja á hágeislanum togar þú fjölvirku stöngina í áttina að þér.





1. Tengill X130

Þegar ljósarofinn er í stöðu fyrir aðalljós virkar efri hágeislinn (valkvætt) sem viðbótarhágeisli þegar tengill X130 (svartur vír 185) er tengdur saman. Ef hágeisli efri aðalljósá glampar skal aftengja tengil X130 eða slökkva á þeim. Þegar ljósarofinn er í stöðu fyrir efri aðalljós virkar hágeislinn aðeins á efri aðalljósunum.

- Til að nota aðalljósaleiftraran skaltu toga fjölvirku stöngina aðeins í áttina að þér þegar lággeislinn logar.

3.4.2 Fylgdu-mér-heim eiginleikinn notaður

Í fylgdu-mér-heim eiginleikanum loga vinnuljós í mittishæð að framan (valkvætt) ennþá jafnvel þótt rafmagni hafi verið snúið í stöðuna  (SLÖKKT) og þú farið út úr stýrishúsinu.

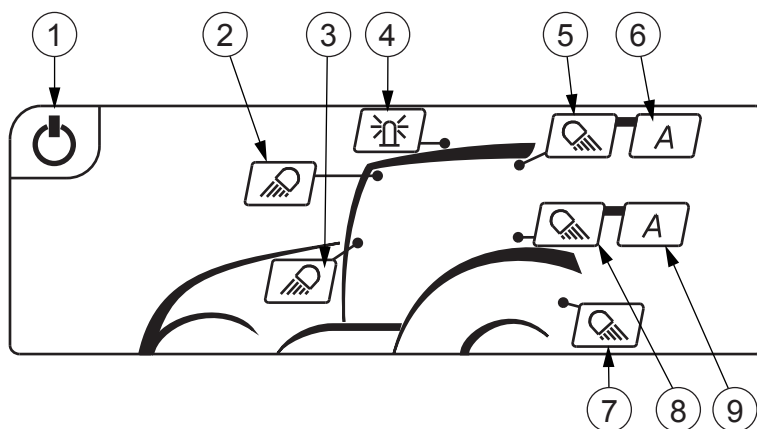
- Til að nota fylgdu-mér-heim eiginleikann skaltu snúa kveikjulyklinum í stöðuna  (SLÖKKT) og opnaðu hurðina áður en slokknar á aðalrafmagninu.

Fylgdu-mér-heim eiginleikinn er sjálfkrafa virkjaður um leið og ljósín í stýrishúsinu. Fylgdu-mér-heim ljósín slokkna þegar ljósín í stýrishúsinu eða aðalrafmagnið slokkna.

ATHUGASEMD: Ekki er slökkt á aðalrafmagninu ef kveikt er á leiftrandi hættuljósunum eða stöðuljósunum. Ef hurðin er skilin eftir opin við slíkar aðstæður slokknar á ljósum stýrishúss og fylgdu-mér-heim ljósunum eftir um 10 mínútur.

3.4.3 Vinnuljósín notuð

Kveikja þarf á stöðuljósunum eða aðalljósunum áður en hægt er að nota ljósaborðið. Ef ekki er kveikt á stöðuljósunum eða aðalljósunum og þú reynir að nota ljósaborðið blikkar táknið á kveikja/slökkva-hnappi fyrir ljósaborð nokkrum sinnum.



1. Kveikja/slökkva-hnappur fyrir ljósaborð
2. Vinnuljós að framan
3. Vinnuljós í mittishæð að framan (valkvætt)
4. Snúningsljós (valkvætt)
5. Vinnuljós að aftan
6. Sjálfvirk beiting vinnuljósa að aftan
7. Ljós fyrir vagnkrækju (valkvætt)
8. Vinnuljós í mittishæð að aftan (valkvætt)
9. Sjálfvirk beiting vinnuljósa í mittishæð að aftan (valkvætt)

Með Skyview-búnaðinum kveikir hnappurinn fyrir vinnuljós að aftan einnig á hliðarvinnuljósunum.

1. Snúðu ljósarofanum í stöðu fyrir stöðuljós eða aðalljós.

Ljósaborðið og vinnuljósinn kvikna ef kveikt var á ljósaborðinu og vinnuljósunum þegar slökkt var síðast á rafmagninu.

2. Ýttu á kveikja/slökkva-hnapp fyrir ljósaborð til að kveikja á ljósaborðinu.

Aðeins er hægt að kveikja á vinnuljósunum eftir að kveikt hefur verið á ljósaborðinu. Þegar kveikt er á borðinu logar táknið á kveikja/slökkva-hnappinum grænt. Áður vistaðar stillingar vinnuljósa eru teknar í notkun.

3. Kveiktu og slökktu á vinnuljósunum með samsvarandi hnöppum fyrir vinnuljós.

Þegar kveikt er á vinnuljósi logar táknið á hnappi fyrir vinnuljós grænt. Ljósið logar grænt jafnvel þótt raunveruleg vinnuljós séu ekki uppsett.

4. Notaðu sjálfvirk vinnuljós að aftan með samsvarandi hnöppum fyrir vinnuljós.

Þegar sjálfvirk notkun er virkjuð kviknar sjálfkrafa á vinnuljósunum að aftan þegar vandiáhrifsstöngin er í afturábak-stöðu. Með Skyview-búnaðinum virka hliðarvinnuljósinn eins.

5. Ýttu aftur á kveikja/slökkva-hnapp fyrir ljósaborð til að slökka á ljósaborðinu.

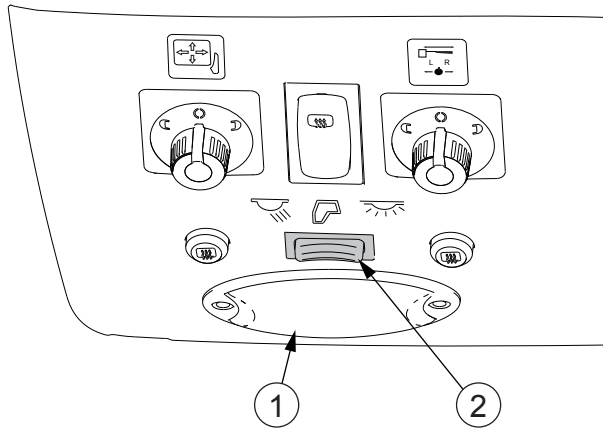
Einnig er hægt að slökka á borðinu með því að slökka á stöðuljósunum. Þegar slökkt er á borðinu eru stillingar vinnuljósa vistaðar og teknar í notkun þegar kveikt er á borðinu aftur.

ATHUGASEMD: Hægt er að kveikja og slökka á snúningsljósinu (valkvætt) á óháðan hátt af ljósaborðinu.

6. Snúðu ljósarofanum í slökkt-stöðu.

3.4.4 Ljós í stýrishúsi notað

Dráttarvélin er búin þrepaljósi(-um) og ljósum í stýrishúsi.



1. Ljós í stýrishúsi
2. Rofi fyrir ljós í stýrishúsi

Ljós í stýrishúsi og þrepaljós virka sjálfvirkt sem hér segir:

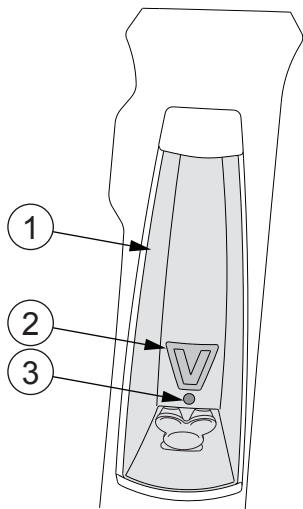
- Þegar hurðin er opnuð kvikna bæði ljós í stýrishúsi og þrepaljós.
- Þegar hurðinni er lokað slökkna ljósin eftir 10 sekúndur.
- Ef hurðin er skilin eftir opin slökkna ljósin eftir 10 mínútur.

Rofinn fyrir ljós í stýrishúsi hefur þrjár stöður: Vinstri, miðja og hægri.

- **Til að kveikja á ljósum í stýrishúsi ýtir þú rofanum til hægri**
Tvö hvít ljós loga óslitið í stýrishúsinu en rauða ljósdíóðuljósíð er slökkt.
- **Til að slökkva á ljósum í stýrishúsi ýtir þú rofanum í miðstöðuna.**
Hvítu ljósin tvö í stýrishúsinu og þrepaljós(in) kvikna aðeins þegar hurðin er opnuð. Rauða ljósdíóðuljósíð logar ekki.
- **Til að kveikja á rauða þilljósinu ýtir þú rofanum til vinstri.**
Rauða ljósdíóðuljósíð logar óslitið og það kviknar á hvítu ljósunum tveimur í stýrishúsinu þegar hurðin er opnuð.

3.4.5 Vasaljósið notað

Vasaljósið (valkvætt) er fest í höldu á vinstri B-stoð í stýrishúsi.



1. Vasaljós
2. Kveikja/slökkva-hnappur fyrir vasaljós
3. Gaumljós fyrir hleðslu rafgeymis

Segullinn neðan á vasaljósinu gerir þér kleift að festa það sem vinnuljós við mismunandi fleti. Þegar kveikt er á vasaljósinu logar gaumljósið fyrir hleðslu rafhlöðu sem hér segir:

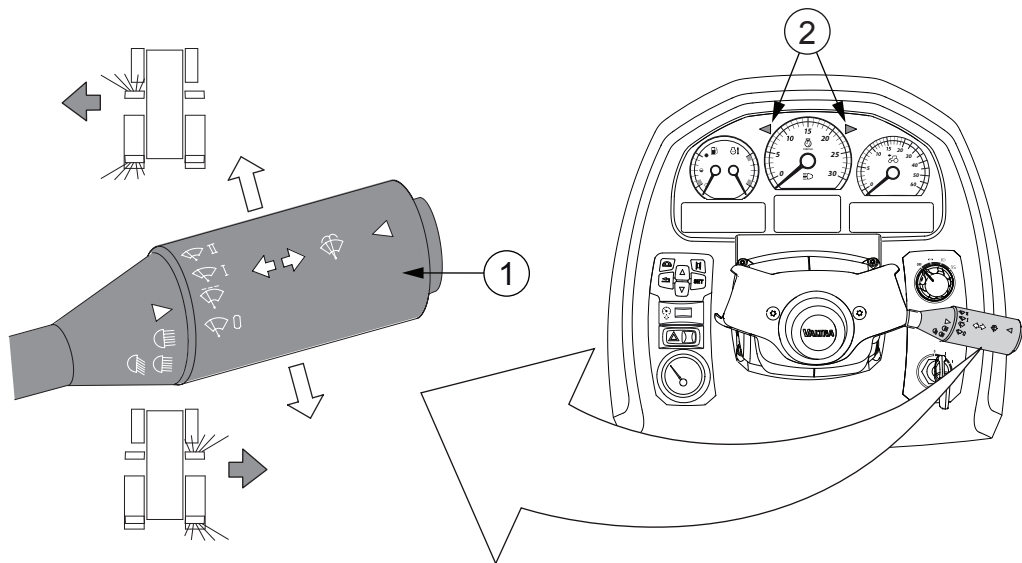
- Logar ekki = geta rafhlöðu er yfir 50%
- Appelsínugult = geta rafhlöðu er innan við 50%
- Rautt = geta rafhlöðu er innan við 10%
- **Til að nota vasaljósið:**
 - **Togaðu vasaljósið úr höldunni.**
Vasaljósinu er haldið af segli.
 - **Til að fá bjart ljós úr vasaljósinu skaltu ýta á kveikja/slökkva-hnappinn.**
 - **Til að fá dauft ljós úr vasaljósinu skaltu ýta aftur á kveikja/slökkva-hnappinn.**
 - **Til að slökkva á vasaljósinu skaltu ýta á kveikja/slökkva-hnappinn í þriðja sinn.**
- **Til að hlaða vasaljósið:**
 - **Settu vasaljósið í hölduna.**
Þegar rafmagn er á dráttarvélinni er vasaljósið hlaðið og græna gaumljósið logar.
 - **Tengdu viðbótarhleðslutæki við micro USB-tengilinn í vasaljósinu.**

Til dæmis má nota bílhleðslutæki eða farsímahleðslutæki.

MIKILVÆGT: Vasaljósið inniheldur litíum-rafhleðdu. Ef rafhlaðan hefur runnið sitt skeið skal endurvinna vasaljósið á viðeigandi hátt.

3.5 Tilkynningarbúnaður notaður

3.5.1 Stefnuljós notuð

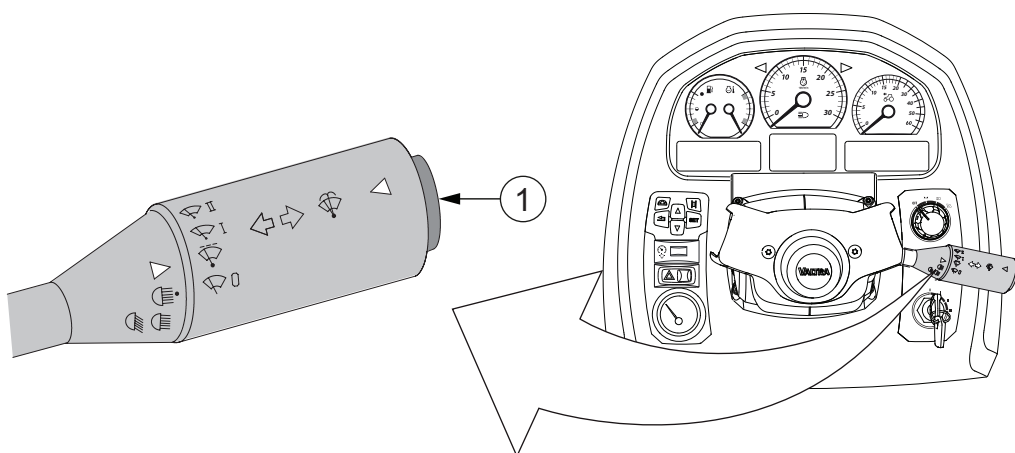


1. Fjölverk stöng
2. Gaumljós fyrir stefnuljós

- Til að kveikja á vinstra stefnuljósinu færir þú fjölvirku stöngina upp á við.
- Til að kveikja á hægri stefnuljósinu færir þú fjölvirku stöngina niður á við.

Vinstri eða hægri gaumljós blikka samsvarandi.

3.5.2 Flautan notuð

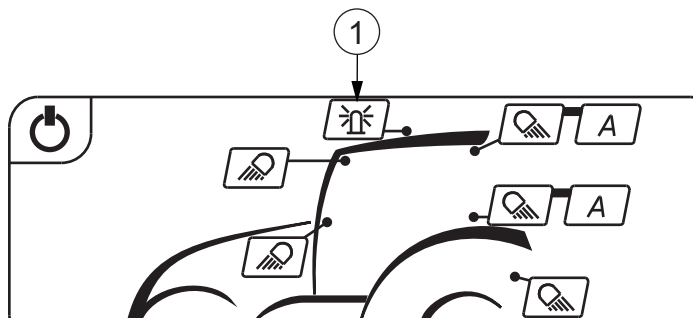


1. Flautuhnappur

- Til að þeyta flautuna ýtir þú á flautuhnappinn.

3.5.3 Snúningsljósið notað

Snúningsljós er aukabúnaður.



1. Hnappur fyrir snúningsljós

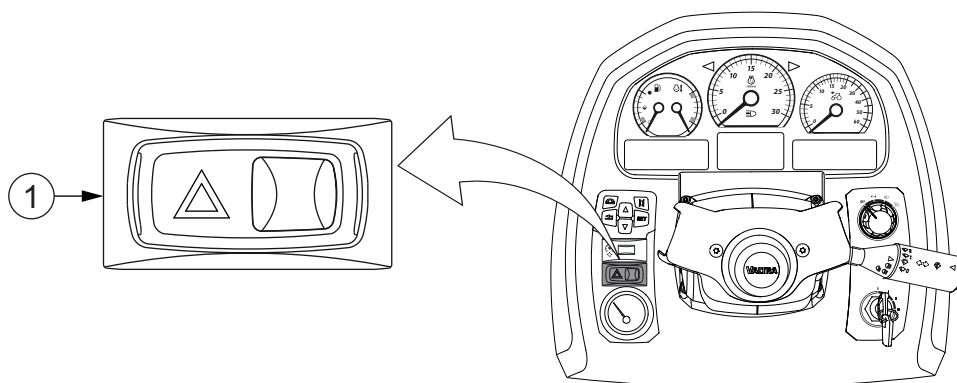
1. Ýttu á hnapp fyrir snúningsljós til að kveikja eða slökkva á ljósinu.

Þegar það er kveikt er logar táknið á hnappinum grænt.

ATHUGASEMD: Hægt er að kveikja og slökkva á snúningsljósinu (valkvætt) á óháðan hátt af ljósaborðinu.

3.5.4 Hættuljós notuð

Hægt er að kveikja á öllum fjórum stefnuljósunum til að vara við hættulegum aðstæðum.




1. Rofi fyrir hættuljós

1. Til að láta öll fjögur stefnuljósin blikka ýtir þú niður táknhlið rofans.

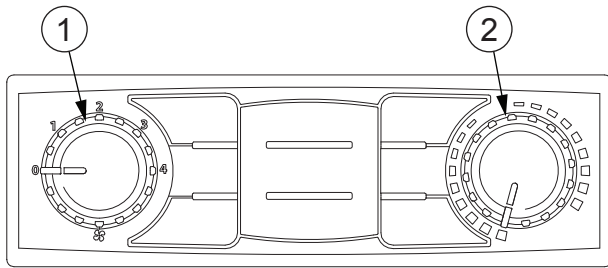
2. Til að stöðva blikkið ýtir þú niður gagnstæðri hlið rofans við táknið.

ATHUGASEMD: Ef kveikt er á hættuljósunum og kveikjurofanum er snúið á

 (SLÖKKT) helst kveikt á aðalrafmagninu þar til slökkt er á hættuljósunum.

3.6 Hitun og viðrun

3.6.1 Hitarinn notaður



1. Stýrihnúður SLÖKKT/viftuhraði
2. Stjórnhnúður hitastigs

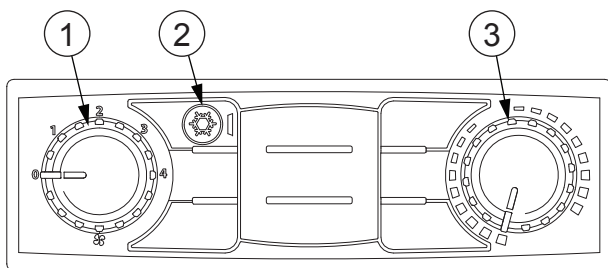
- Til að stjórna hraða viftunnar skaltu snúa stjórnhnúð viftuhraða.
- Til að stjórna hitanum skaltu snúa stjórnhnúð hitastigs.

3.6.2 Handvirka loftræstingin notuð

Handvirka loftræstingarkerfið er valkvæður búnaður.

MIKILVÆGT: Notaðu loftræstinguna reglubundið til að koma í veg fyrir að þjappan festist.

MIKILVÆGT: Þegar loftræstingin er notuð skal hafa hurðir og glugga stýrishússins lokuð.

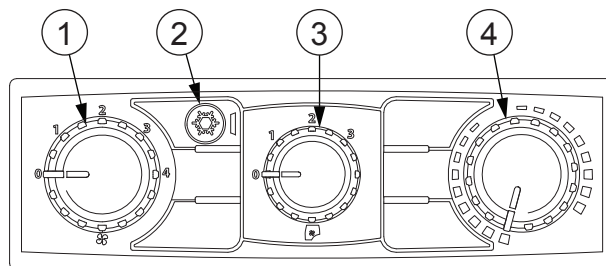


1. Stýrihnúður SLÖKKT/viftuhraði
2. Loftræsting KVEIKJA/SLÖKKVA
3. Stjórnhnúður hitastigs

1. Ýttu á KVEIKJA/SLÖKKVA-hnapp loftræstingar til að kveikja á loftræstingunni.
Ljósið á KVEIKJA/SLÖKKVA-hnappi loftræstingar logar.
2. Til að stjórna hraða viftunnar skaltu snúa stjórnhnúð viftuhraða.
3. Til að stjórna hitanum skaltu snúa stjórnhnúð hitastigs.

3.6.3 Handvirk loftræsting og viðbótarhitari notuð

Viðbótarhitarinn er valkvæður búnaður.



1. Stýrihnúður SLÖKKT/viftuhraði
2. Loftræsting KVEIKJA/SLÖKKVA
3. Stjórnhnúður SLÖKKT/viftuhraða viðbótarhitara
4. Stjórnhnúður hitastigs

1. Ýttu á KVEIKJA/SLÖKKVA-hnapp loftræstingar til að kveikja á loftræstingunni.
Ljosið á KVEIKJA/SLÖKKVA-hnappi loftræstingar logar.
2. Til að stjórna hraða viftunnar skaltu snúa stjórnhnúð viftuhraða.
3. Til að stjórna hitanum skaltu snúa stjórnhnúð hitastigs.
4. Til að blása heitu lofti um neðri hluta stýrishússins skaltu snúa stjórnhnúð viftuhraða viðbótarhitara.
5. Til að nota eldsneytisknúna hitarann skaltu kveikja á viðbótarhitaranum.



VARÚÐ: Þegar slökkt er á viðbótarhitaranum er kælivökvi ekki í hringrás frá eldsneytisknúna hitaranum og áfram. Þetta veldur því að eldsneytisknúni hitarinn ofhitnar ef kveikt er á honum.

3.6.4 Sjálfvirk loftræsting

Sjálfvirka loftræstingarkerfið er valkvæður búnaður.

MIKILVÆGT: Notaðu loftræstinguna reglubundið til að koma í veg fyrir að þjappan festist.

MIKILVÆGT: Þegar loftræstingin er notuð skal hafa hurðir og glugga stýrishússins lokuð.

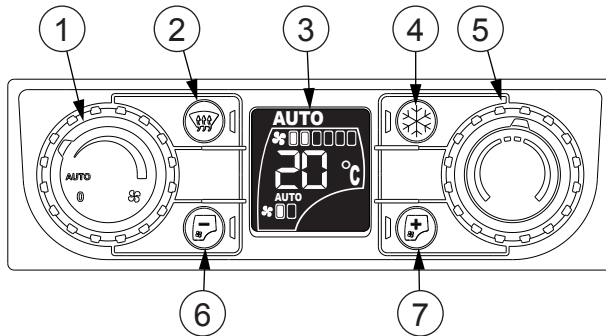
Notkunarhitastig loftræstingarinnar er $-40^{\circ}\text{C} \dots +80^{\circ}\text{C}$. Skjárinn hægir á sér við -30°C og hættir að virka við -40°C .

Þegar unnið er við kaldar aðstæður helst loftræstingin í ræsingarham þar til hitastig kælivökva hreyfils nær $+40^{\circ}\text{C}$. Meðan á ræsingarham stendur er viftuhraði í lágmarki. Ræsingarham lýkur þegar kælivökvi hreyfils hefur náð $+40^{\circ}\text{C}$ hita, eða í eftirfarandi tilfellum:

- Afising er tengd
- LO-hamur er tengdur
- Annar viftuhraði er valinn handvirkt

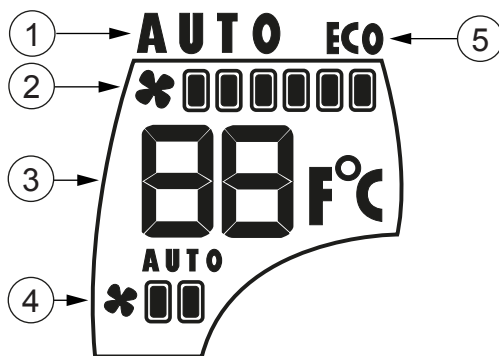
3.6.4.1 Stjórnborð og skjár fyrir sjálfvirka loftræstingu

Stjórnborð



1. Stjórnhnúður viftuhraða (val SLÖKKT/Sjálfvirkt/Handvirkt)
2. Afisa
3. Skjár
4. Loftræsting KVEIKT/SLÖKKT
5. Stjórnhnúður hitastigs
6. Minnka viftuhraða viðbótarhitara (val Handvirkt/SLÖKKT/Sjálfvirkt)
7. Auka viftuhraða viðbótarhitara (val KVEIKT/Handvirkt)

Skjár



1. Sjálfvirkur hamur
2. Hraði viftu
3. Stilla hitastig
4. Viðbótarhitari
5. ECO-hamur

Vísir	Vísun
AUTO	Birtist þegar kveikt er á sjálfvirkum viftuhraða og þjöppu loftræstingar.
*■■■■■■■	Birtir hraða viftunnar.

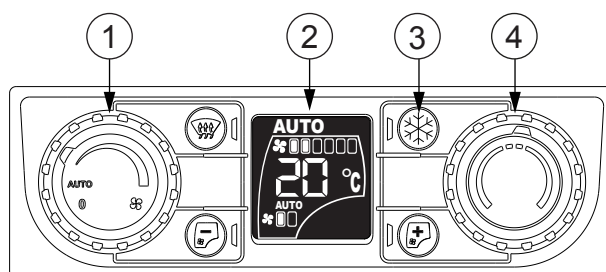
Tafla heldur áfram á næstu síðu

88°F	Birtir valið markhitastig. Ef stillt lægra en 16°C birtist LO. Ef stillt hærra en 29°C birtist HI.
AUTO * ■ ■ ■	Birtir stöðu og hraða viftu fyrir viðbótarhitara (OFF, 1, 2, AUTO).
ECO	Birtist þegar kveikt er á ECO-ham (hitastýring án þess að kveikt sé að þjöppu loftræstingar).

3.6.4.2 Sjálfvirka loftræstingin notuð

ATHUGASEMD: Þegar þú ræsir dráttarvélina fer loftræstingin sjálfgefið sjálfkrafa í þá stillingu sem síðast var valin.

ATHUGASEMD: Ef rafgeymirinn hefur verið aftengdur byrjar loftræstingarkerfið sjálfkrafa kvörðunarferli þegar stjórnhnúði viftuhraða er snúið á SJÁLFBIRKT. Meðan á kvörðun stendur er ekki hægt að nota loftræstingarkerfið.



1. Stjórnhnúður viftuhraða
2. Skjár
3. Loftræsting KVEIKJA/SLÖKKVA
4. Stjórnhnúður hitastigs

- Til að virkja sjálfvirka loftræstingarkerfið skaltu snúa stjórnhnúð viftuhraða í stöðuna AUTO.

Þegar sjálfvirka loftræstingin og þjappa loftræstingar eru virkar logar ljósdíóðan við hlið KVEIKJA/SLÖKKVA-hnapps loftræstingar og vísirinn AUTO er birtur á skjánum. Kerfið stjórnar viftuhraðanum sjálfvirkt.

- Veldu markhitastigið með stjórnhnúð hitastigs.

Markhitastigið er sýnt á skjánum.

- Til að ná hámarkskælingaráhrifum skal snúa hnúðnum í ítrustu kælingarstöðu.

Vísirinn LO er sýndur á skjánum.

- Til að ná hámarkshitunaráhrifum skal snúa hnúðnum í ítrustu hitunarstöðu.

Vísirinn HI er sýndur á skjánum.

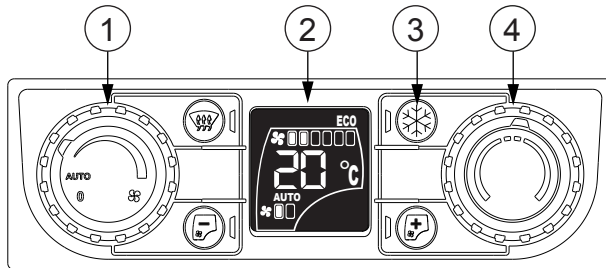
- Til að stjórna viftuhraðanum handvirkt skal snúa stjórnhnúð viftuhraða réttisælis á markhraðann.

Viftuhraðinn er sýndur á skjánum.

- Til að afvirkja sjálfvirka loftræstingarkerfið skaltu snúa stjórnhnúð viftuhraða í stöðuna OFF.

3.6.4.3 ECO-hamur notaður

Notaðu ECO-ham loftræstingar til að hafa stjórn á hitastigi stýrishússins án þjöppu loftræstingar. Í ECO-ham reynir kerfið að ná markhitastigi með því að stilla vatnslokann og viftuhraðann. Þessi hamur sparar bæði rafmagn af geymi og eldsneyti.



1. Stjórnhnúður viftuhraða
2. Skjár
3. Loftræsting KVEIKJA/SLÖKKVA
4. Stjórnhnúður hitastigs

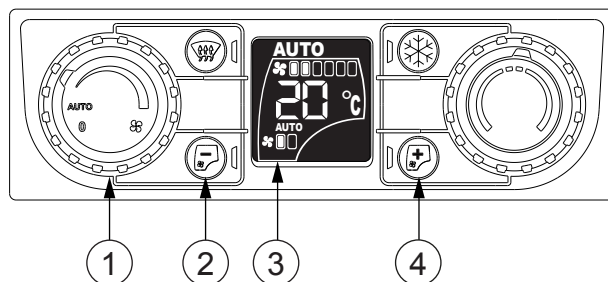
- **Notaðu ECO-haminn þegar loftræstingarkerfið er í AUTO-ham.**
 - Slökktu á þjöppu loftræstingar með því að ýta á þrýstihnapp til að KVEIKJA/SLÖKKVA á loftræstingunni.
Viftuhraðanum er stjórnað af kerfinu og vísarnir AUTO og ECO eru birtir.
 - Veldu markhitastigið með stjórnhnúð hitastigs.
Ef þú snýrð hitastiginu á LO kviknar sjálfvirkt á þjöppu loftræstingar.
- **Notaðu ECO-haminn þegar loftræstingarkerfið er í handvirkum ham.**
 - Slökktu á þjöppu loftræstingar með því að ýta á þrýstihnapp til að KVEIKJA/SLÖKKVA á loftræstingunni.
 - Veldu markhraða viftu með stjórnhnúð viftuhraða.
 - Veldu markhitastigið með stjórnhnúð hitastigs.
Ef þú snýrð hitastiginu á LO kviknar sjálfvirkt á þjöppu loftræstingar.
- **Til að afvirkja ECO-haminn:**
 - Ýttu á KVEIKJA/SLÖKKVA-hnapp loftræstingarinnar (þjappa loftræstingar er virkjuð), eða
 - snúðu stjórnhnúð viftuhraða á AUTO, eða
 - snúðu stjórnhnúð viftuhraða á OFF.

3.6.4.4 Viðbótarhitarinn notaður

Notaðu viðbótarhitarann til að blása lofti í neðri hluta stýrishússins.

Viðbótarhitarinn gengur sjálfvirkt þegar loftræstingin er í AUTO- eða ECO-ham.

Viðbótarhitarinn er með fjóra hami: AUTO, viftuhraði 1, viftuhraði 2 og OFF.



1. Viftuhraði sjálfvirkur loftræstingur
2. Minnkun viftuhraða viðbótarhitara
3. Skjár sem sýnir stöðu og hraða viftur viðbótarhitara
4. Aukning viftuhraða viðbótarhitara

- **Notaðu viðbótarhitarann þegar loftræstingarkerfið er í AUTO-ham.**

Loftræstingarkerfið er í AUTO-ham þegar annar hvor vísirinn AUTO eða AUTO-ECO er birtur.

- Ýttu á minnkunar- og aukningarhnappa viftuhraða viðbótarhitara til að
 - skipta á milli AUTO- og OFF-hama viðbótarhitara og
 - minnka og auka viftuhraða viðbótarhitara handvirkt.

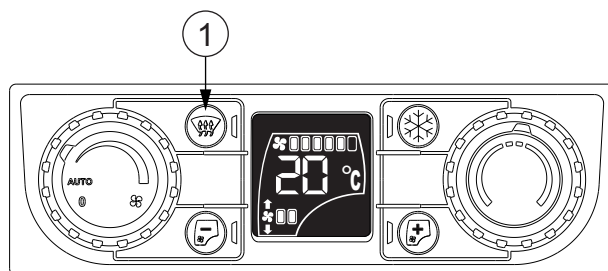
- **Notaðu viðbótarhitarann þegar loftræstingarkerfið er í ECO-ham.**

Loftræstingarkerfið er í ECO-ham þegar vísirinn ECO er birtur. Í þessum ham er slökkt á þjöppu loftræstingur og viftuhraða loftræstingur er stjórnað handvirkt.

- Ýttu á minnkunar- og aukningarhnappa viftuhraða viðbótarhitara til að skipta á milli hraða 1, hraða 2 og OFF.

3.6.4.5 Afísing notuð

Notaðu afísingu til að hreinsa hrím eða móðu af gluggum.



1. Afísa

- **Til að virkja afísingu skal ýta á afísingarnappinn.**

Ljósdióðan við hlið hnappsins logar. Þegar afíson er virk er viftuhraðinn í hámarki og textinn HI er birtur.

- **Til að afvirkja afísingu skal ýta aftur á afísingarnappinn.**

Gaumljósdióða afísunarhnappsins slökknar og fyrri hamur loftræstingur er endurreistur.

3.6.5 Eldsneytisknúinn hitari

Eldsneytisknúni hitarinn (valkvæður búnaður) notar sama eldsneyti og dráttarvélin og er hægt að nota hann til að hita hreyfilinn og stýrishúsið. Hitarinn hitar fyrst og fremst hreyfilinn og síðan stýrishúsið. Hitaranum er stjórnað annaðhvort á hitaraborðinu eða fjarstýrt gegnum farsíma og þrýstihnapp í mælaborðinu.



VARÚÐ: Meðan á hitunartímabilinu stendur skal hreinsa útblástursrör eldsneytisknúna hitarans daglega og umhverfi hans mánaðarlega. Við rykugar aðstæður skal hreinsa oftar. Hætta er á að það kvikni í þurru heyi eða öðrum óhreinindum.



VARÚÐ: Þegar hitarinn er notaður verður svæðið beint undir hitaranum að vera autt.

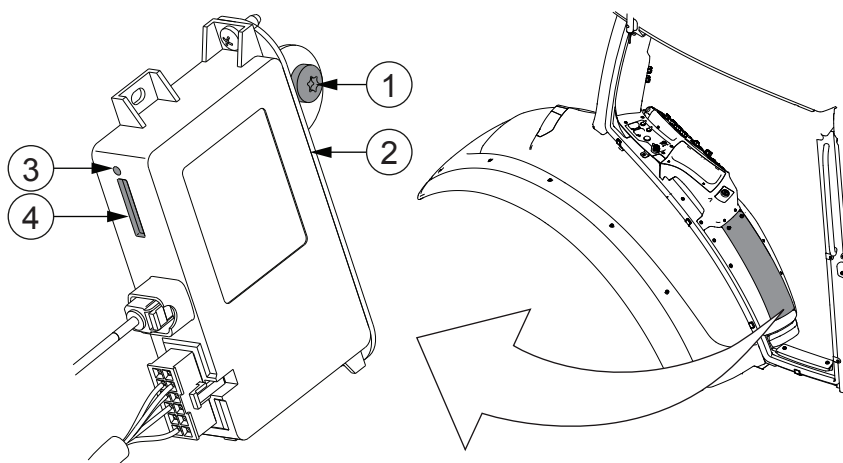
ATHUGASEMD: Ef eldsneytisknúni hitarinn er notaður við kaldar aðstæður í meira en 3 klukkustundir kann það að tæma rafgeyminn.

Hægt er að nota eldsneytisknúna hitarann með loftræstingarkerfi dráttarvélarinnar. Með sjálfvirku loftræstingunni eru engar takmarkanir. Með handvirku loftræstingunni og viðbótarhitara skal athuga eftirfarandi:



VARÚÐ: Áður en eldsneytisknúni hitarinn er notaður með handvirka loftræstingarkerfinu verður að setja viðbótarhitarann í stöður 1-3 á meðan kveikt er á rafmagni dráttarvélarinnar. Þegar slökkt er á viðbótarhitaranum er kælivökvi ekki í hringrás frá eldsneytisknúna hitaranum og áfram. Þetta veldur því að eldsneytisknúni hitarinn ofhitnar ef kveikt er á honum.

3.6.5.1 SIM-kort sett í farsímastýrða hitarann



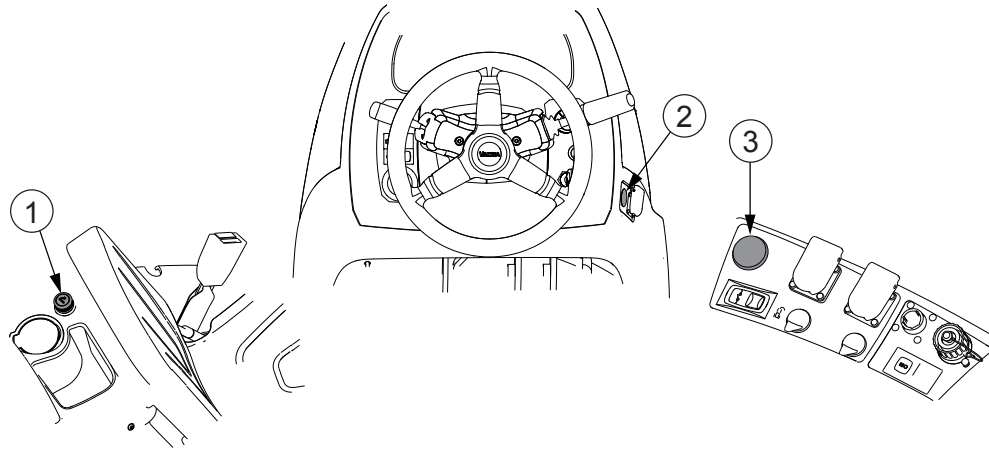
1. Skrúfa
2. GSM-mótald
3. Hnappur
4. SIM-kort

1. Slökktu á rafmagni dráttarvélar.
2. Opnaðu hlífina á rafmagnsmiðstöðinni.
GSM-mótaldinu er komið fyrir á botni rafmagnsmiðstöðvarinnar.
3. Losaðu skrúfuna.
4. Snúðu GSM-mótaldinu í áttina til þín.
5. Ýttu á hnappinn til að smella út höldu SIM-kortsins.
6. Settu SIM-kortið í hölduna.
7. Ýttu höldu SIM-kortsins á sinn stað.
8. Snúðu GSM-mótaldinu á sinn stað og hertu skrúfuna.
9. Settu hlífina á rafmagnsmiðstöðina.

3.7 Rafmagnsinnstungur

3.7.1 Kveikjari og rafmagnsinnstungur

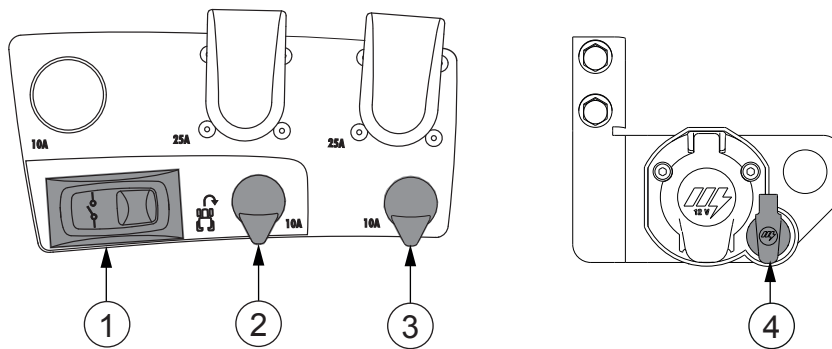
Kveikjarainnstunga og rafmagnsinnstungur gefa 12 V jafnstraum; 10 A að hámarki.



1. Kveikjari
2. Rafmagnsinnstunga á fremra stjórnborði (valkvætt)
3. Rafmagnsinnstunga á hægri hlið (valkvætt)

3.7.2 Tveggja-pinna strauminnstunga og rafmagnsrofi notuð

2-pinna strauminnstungan gefur 12 V jafnstraum; 10 A að hámarki.



1. Rafmagnsrofi
2. 2-pinna strauminnstunga
3. 2-pinna strauminnstunga
4. Rafmagnsinnstunga

2-pinna strauminnstungan hægra megin er virk þegar kveikt er á aðalrafmagninu.

2-pinna strauminnstungunni vinstra megin og rafmagnsinnstungunni aftan á dráttarvélinni er stjórnað með rafmagnsrofanum. Einnig er hægt að tengja þær eða aftengja með U-Pilot-verkkerfi.

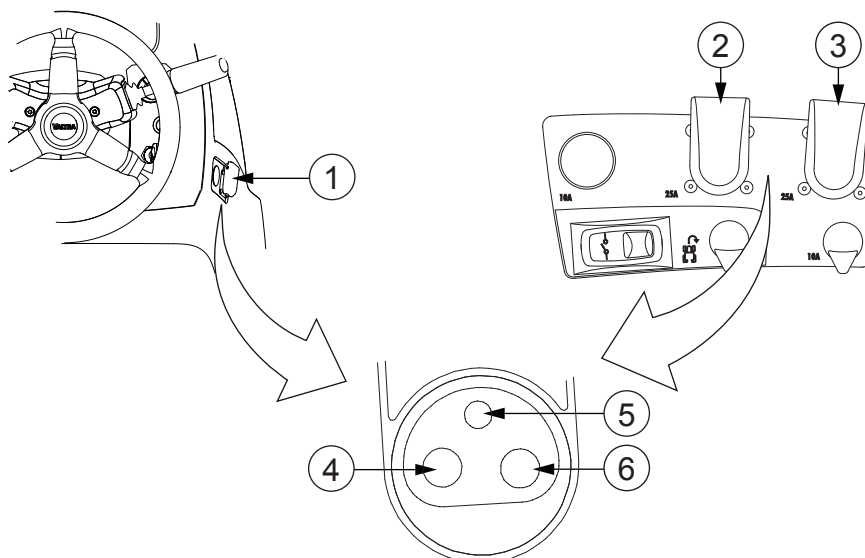
- Til að tengja eða aftengja rafmagn 2-pinna strauminnstungu ýtir þú niður táknhlið rofans.

Rofinn fjaðrar til baka.


Þegar hann er tengdur logar táknhið á rofanum grænt.

Þegar hann er ekki tengdur logar táknhið á rofanum ekki.

3.7.3 Þriggja-pinna strauminnstunga



1. Þriggja-pinna strauminnstunga á framborði (valkvætt)
2. Þriggja-pinna strauminnstunga hægra megin
3. Þriggja-pinna strauminnstunga hægra megin (valkvætt)
4. 25 A
5. 5 A
6. Jörð

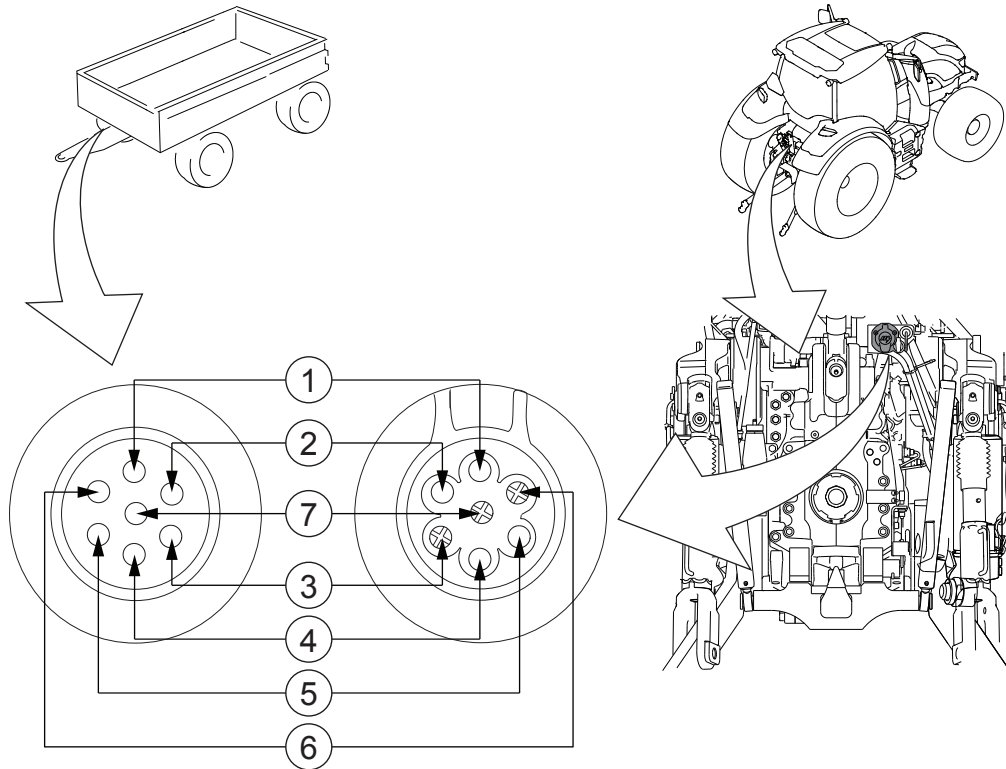
Jafnstraumur er veittur gegnum strauminnstunguna fyrir mismunandi stillingarþætti, áhöld, o.s.frv. 5 A eru fánleg gegnum kveikjurofan og 25 A beint frá rafgeymi. Þinni 25 A straumgjafa slekkur á sér eftir seinkun þegar kveikjurofanum er snúið í stöðuna  (SLÖKKT).

3.7.4 Innstunga fyrir vagn

Innstunga aftan á

Straumi frá dráttarvélinni til vagnsins er miðlað gegnum innstungu fyrir vagn.

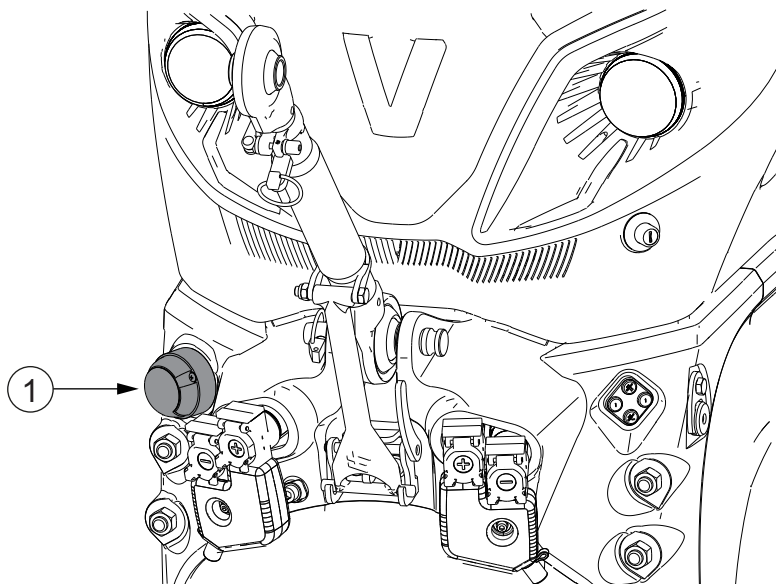
3. Notkun



1. Vinstri stefnuvísir (gulur)
2. Straumur kveikjurofa, hámm. 10 A (blár)
3. Jarðtenging (hvítur)
4. Hægri stefnuvísir (grænn)
5. Hægri stöðuljós (brúnn)
6. Hamlaljós (rauður)
7. Vinstri stöðuljós (svartur)

Innstunga framan á

Rafmagnsinnstunga framan á er valkvæður búnaður. Til dæmis er hægt að nota hana til að miðla straumi fyrir ljósina og blikkarana á áhöldum að framan.



1. Innstunga framan á

3.8 Dráttarvélinni ekið

3.8.1 Tilkynningar um stýringu



VARÚÐ: Ef hreyfillinn stöðvast á meðan dráttarvélina er á hreyfingu (til dæmis ef eldsneytið klárast) skaltu ekki stíga á kúplingarfótstigið. Þegar dráttarvélina er á hreyfingu og skiptingin er tengd gengur hreyfillinn og það er þrýstingur á kerfinu. Ef stigið er á kúplingarfótstigið gengur vökvadælan ekki og stýringin verður óvirk vegna þess að það er enginn vökvaprýstingur í kerfinu.



VIÐVÖRUN: Ef bilun verður í stýriskerfinu skaltu stöðva dráttarvélinu og leiðréttu bilunina áður en þú endurræsis.

ATHUGASEMD: Þegar hreyfillinn er ekki í gangi er stýringin ekki með aflaðstoð.

3.8.2 Vendingír

Þú getur breytt akstursstefnu hnökralaust með vendingírsstönginni. Tenging vendingírsins er sjálfvirk.

Þú getur farið fram á breytingu á akstursstefnu með vendingírsstönginni á hvaða aksturshraða sem er, en skiptingin byrjar ekki að tengja nýja akstursstefnu fyrr en hraðinn er undir 6 km/klst. Ef aksturshraðinn er meiri hemlar skiptingin þar til hraðinn er nægilega lítill. Nýja stefnuörin byrjar að leiftra til að gefa til kynna að beðið hafi verið um breytingu á akstursstefnu. Stefnuörin logar óslitið þegar nýja stefnan hefur tengst. Ef þú færir vendingírsstöngina aftur í upprunalega stefnu og aksturshraðinn er enn yfir 6 km/klst. tengist gripið samstundis.

Stjórnandaskynjarinn kemur í veg fyrir tengingu gírsins ef þú ert ekki í sætinu. Ef stefnan er valin leiftrar örin fyrir valda stefnu á skjáborðinu. Valin stefna tengist ekki fyrr en þú situr í sætinu og færir vendigírsstöngina í stöðuhemilsstöðuna (P) og síðan í óskaða stöðu.

Ef aksturshraðinn er undir 5 km/klst. og stjórnandinn yfirgefur sætið í meira en tvær sekúndur án þess að stíga meira en 10% á kúplingarfótstigið aftengist vendigírin og stefnuörin leiftrar. Stefnan helst valin en tengist ekki fyrr en stjórnandinn sest í sætið og færir vendigírsstöngina í stöðuhemilsstöðuna (P) og síðan í óskaða stefnu.



HÆTTA: Farðu ekki úr sætinu þegar dráttarvélin er á hreyfingu.

3.8.3 Stöðuhemill

Þegar stöðuhemillinn er á er fjórhjóladrifið (4WD) tengt og öll hjól hempla.


Þú getur notað stöðuhemilinn með því að breyta stöðu vendigírsstangar. Stöðuhemillinn tengist þegar aksturshraði er um það bil 3 km/klst. eða minni.

MIKILVÆGT: Settu alltaf stöðuhemilinn á þegar dráttarvélinni er lagt.



VARÚÐ: Ef þú verður að yfirgefa stýrishúsið með hreyfillinn í gangi skaltu færa vendigírsstöngina í stöðuhemilsstöðuna. Tryggðu alltaf að stöðuhemillinn sé raunverulega tengdur áður en þú yfirgefur dráttarvélina.



VARÚÐ: Gaumljós stöðuhemils  leiftrar eða skilaboð "PARKING BRAKE FAULT!" eru sýnd á mælaborðsskjánum ef bilun er í stöðuhemilskerfinu. Til viðbótar varar hljóðgjafinn óslitið við. Ekki er víst að stöðuhemillinn virki almennilega. Leggðu dráttarvélinni á jafnsléttu og gerðu við bilunina áður en þú heldur áfram akstri.

Við sumar aðstæður þegar stöðuhemillinn er tengdur (til dæmis eftir að hafa unnið með þunga byrði) kann hreyfillinn að framkvæma kælingu eftirmeðferðarkerfisins með því að auka snúningshraða hægagangs eitt augnablik. Orðið COOL leiftrar á skjánum á A-stoðinni.

MIKILVÆGT: Stöðvaðu ekki hreyfillinn á meðan snúningshraði hægagangs er aukinn og orðið COOL leiftrar á skjá A-stoðar. Stöðvun hreyfilsins kann að skemma eftirmeðferðarkerfið.

3.8.4 Kyrrstaðan notuð



HÆTTA: Ef þú stígur á kúplingarfótstigið og kyrrstaðan er á, aftengist skiptingin. Hætta er á að dráttarvélin byrji að hreyfast ef þú ert í halla.

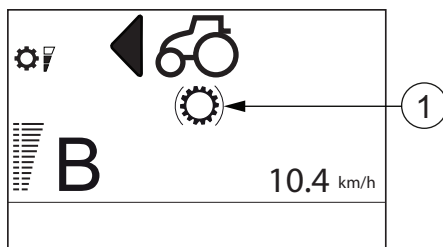


VARÚÐ: Farðu ekki milli dráttarvélar og áhalds þegar kyrrstöðuaðgerðin er í gangi. Settu alltaf stöðuhemilinn á áður en þú byrjar að tengja áhöld við dráttarvélina.

1. Til að nota kyrrstöðuna í sjálfvirkum akstursham skal gera eitt af eftirfarandi:

- Lyftu vendigírsstönginni aðeins upp úr F- eða R-stöðunni.
- Slepptu akstursfótstiginu.
- Færðu akstursstöngina í miðstöðuna.

Skiptingin er læst og dráttarvélin helst í kyrrstöðu. Kyrrstöðutáknið er sýnt á skjá útstöðvar dráttarvélar.



MIKILVÆGT: Ekki er mælt með að nota kyrrstöðuaðgerðina fyrir hægagang.

Ef þú ferð úr sætinu tengist stöðuhemillinn sjálfvirk. Þegar stöðuhemillinn er á og táknið P er sýnt á skjá útstöðvar dráttarvélarinnar verður að færa vendigírsstöngina í stöðuhemilsstöðuna og aftur í F- eða R-stöðu til að aftengja stöðuhemilinn.

2. Til að losa kyrrstöðuna í sjálfvirkum akstursham skal gera eitt af eftirfarandi:

- Lækkaðu vendigírsstöngina í stöðu sína.
- Stígðu á akstursfótstigið.
- Færðu og haltu akstursstönginni í stöðu fram á við.

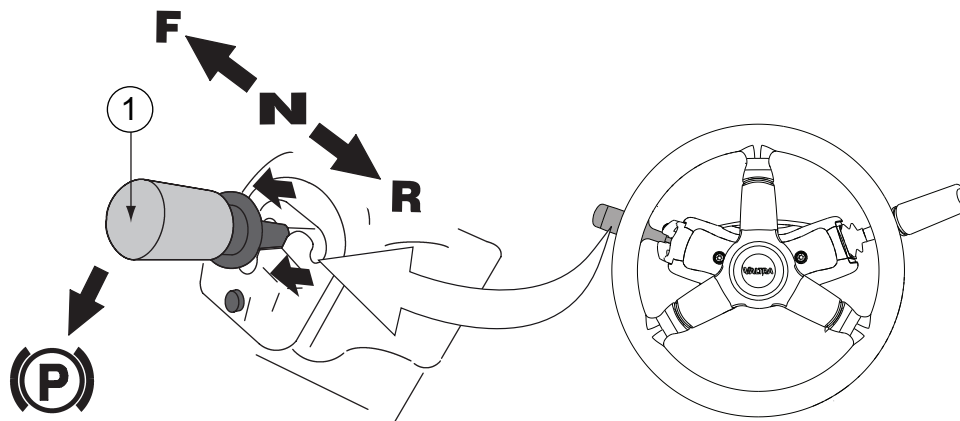
Þetta losar skiptingarlásinn. Dráttarvélin byrjar að hreyfast í valda átt.

3. Til að nota kyrrstöðu í handvirkum akstursham skaltu færa og halda akstursstönginni í stöðu afturábak.

4. Til að losa kyrrstöðu í handvirkum akstursham skaltu ýta akstursstönginni í stöðu fram á við.

Þetta losar skiptingarlásinn. Dráttarvélin byrjar að hreyfast í valda átt.

3.8.5 Vendingírsstöngin notuð

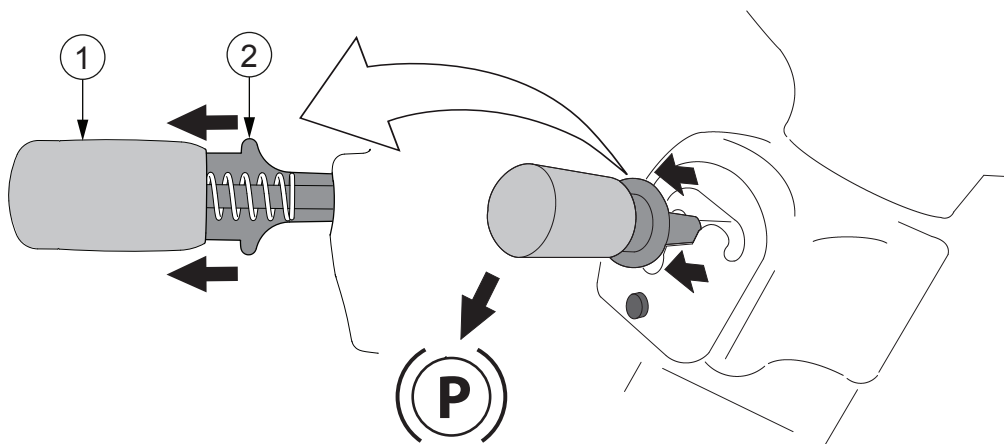


1. Vendingírsstöng

- F (framstaða) = akstursstefna áfram
- N (miðjustaða) = hlutlaus
- R (afturstaða) = akstursstefna afturábak
- P = stöðuhemilsstaða


- **Tengdu stöðuhemilinn:**

Stöðvaðu dráttarvélina fullkomlega. Togaðu upp kragann utan um vendigírsstöngina og færðu stöngina í stöðuhemilsstöðuna (P).



1. Vendigírsstöng
2. Kragi

Stattu á kúplingar- og hemlafótstigum þegar þú setur stöðuhemilinn á. Ef þú færir vendigírsstöngina í miðstöðuna (N) þegar dráttarvélina er í kyrrstöðuham getur dráttarvélina byrjað að hreyfast ef hún er í niðurhalla.


Gaumljós stöðuhemils  á mælaborðinu og P-táknin á skjám á A-stoðinni og á útstöð dráttarvélar loga. Ef gaumljósið leiftrar er tengingu stöðuhemilisins seinkað.

Stöðuhemillinn tengist þegar aksturshraði er um það bil 3 km/klst. eða minni. Ef þú færir vendigírsstöngina í stöðuna P á meiri aksturshraða leiftra P-táknin á skjám á A-stoð og á útstöð dráttarvélar þar til hraðinn fellur niður fyrir mörkin.



HÆTTA: Settu stöðuhemilinn á þegar dráttarvélinni er lagt. Dráttarvélina getur enn hreyfst ef stöðuhemillinn er ekki settur á, jafnvel þótt dráttarvélinni sé lagt og slökkt sé á rafmagninu.



VARÚÐ: Gaumljós stöðuhemils  leiftrar eða skilaboð "PARKING BRAKE FAULT!" eru sýnd á mælaborðsskjánum ef bilun er í stöðuhemilskerfinu. Til viðbótar varar hljóðgjafinn óslitið við. Ekki er víst að stöðuhemillinn virki almennilega. Leggðu dráttarvélina á jafnsléttu og gerðu við bilunina áður en þú heldur áfram akstri.

- **Aftengdu stöðuhemilinn:**

Togaðu upp kragann utan um vendigírsstöngina og færðu stöngina úr stöðuhemilsstöðunni (P) í hlutlausu stöðuna (N). Ef gaumljósið leiftrar er aftengingu stöðuhemilisins seinkað.

- **Veldu óskaða akstursstefnu:**

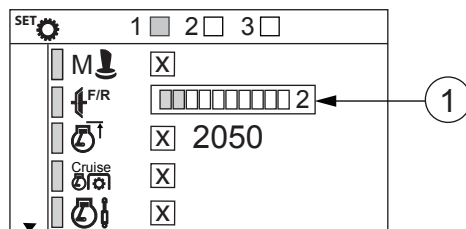
Færðu vendigírsstöngina í akstursstefnu áfram (F) eða afturábak (R). Skiptu um akstursstefnu á hægum aksturshraða með mikla byrði svo að minna álag verði á afslkiptinguna.

3.8.6 Tengslahraði vendigírs stilltur

Þú getur stillt tengslahraða vendigírs gegnum stillingar skiptingar á útstöð dráttarvélar.

Vísitalan ákvarðar hversu hratt kraftvægi vendigírsins eykst upp í hámarksgildi þegar kúplingin er tengd. Vísitalan hefur áhrif á bæði F (áfram) og R (afturábak) kúplingartengslin. Gildið er á sviðinu 1–10 þar sem:

- 1 = er mjög hæg tenging
- 10 = er mjög hröð tenging



1. Stilling á tengslahraða vendigírs

1. Ýttu á ESC.

2. Flettu að valmynd 2 með upp- og niður-örvarhnöppunum.

3. Ýttu á hægri örvarhnappinn til að fara í stillingarsýn skiptingar.

ATHUGASEMD: Hægt er að færa inn stillingasýn með því að ýta á þrýstihnappinn fyrir stillingasýn skiptingar á útstöð dráttarvélar.

4. Veldu þá minnisrauf sem þú vilt með hægri og vinstri örvarhnöppunum.

5. Færðu flettireitinn í stillingu tengslahraða vendigírs $\left\| \begin{matrix} F \\ R \end{matrix} \right\|$ með upp- og niður-örvarhnöppunum, eða með því að snúa veljara fyrir forskilgreindar verksmiðju-/notandastillingar.

6. Ýttu á hægri örvarhnappinn, hnappinn Í lagi, eða veljarann fyrir forskilgreindar verksmiðju-/notandastillingar.

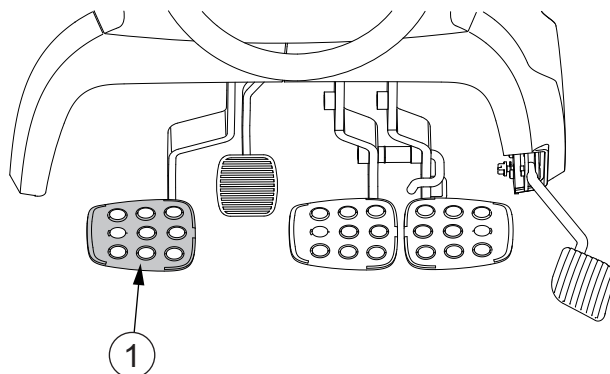
7. Stilltu gildi fyrir tengslahraða vendigírs með því að ýta á upp- eða niður-örvarhnapp, eða með því að snúa veljara fyrir forskilgreindar verksmiðju-/notandastillingar.

8. Ýttu á vinstri örvarhnappinn, eða veljara fyrir forskilgreindar verksmiðju-/notandastillingar til að snúa aftur á aðalstig stillingarsýnar skiptingar.

Með því að ýta stutt á ESC-hnappinn getur þú snúið aftur í valmynd 2. Ef þú ýtir lengi á ESC-hnappinn snýrðu aftur í fyrri virkan akstursskjá.

3.8.7 Kúplingarfótstig

3.8.7.1 Kúplingarfótstigið notað í akstri



1. Kúplingarfótstig

1. Stígðu á kúplingarfótstigið til að sleppa gripinu.

Ef stigið er á kúplingarfótstigið er gripinu samstundis sleppt. Þetta er gagnlegt, til dæmis ef um neyðartilvik er að ræða.



HÆTTA: Ef þú stígur á kúplingarfótstigið og kyrrstaðan er á, aftengist skiptingin. Hætta er á að dráttarvélin byrji að hreyfast ef þú ert í halla.

2. Lyftu kúplingarfótstiginu smátt og smátt upp.

ATHUGASEMD: Láttu fótinn aldrei hvíla á kúplingarfótstiginu þegar þú ekur.

ATHUGASEMD: Leyfðu kúplingunni ekki að snuða meira en nauðsynlegt er þegar þú ekur af stað.



VARÚÐ: Ef hreyfillinn stöðvast á meðan dráttarvélin er á hreyfingu (til dæmis ef eldsneytið klárast) skaltu ekki stíga á kúplingarfótstigið. Þegar dráttarvélin er á hreyfingu og skiptingin er tengd gengur hreyfillinn og það er þrýstingur á kerfinu. Ef stigið er á kúplingarfótstigið gengur vökvadælan ekki og stýringin verður óvirk vegna þess að það er enginn vökvaprýstingur í kerfinu.



VARÚÐ: Farðu ekki niður brekkur þegar þú stendur á kúplingarfótstiginu.

3.8.7.2 Tengslastaða kúplingarfótstigs stillt


Þú getur stillt tengslastöðu kúplingarfótstigs og eiginleika kúplingarsnuðs í samræmi við óskir þínar gegnum stillingar skiptingar á útstöð dráttarvélar.

Vísitalan ákvarðar hversu fljótt kúplingin tengist þegar kúplingarfótstiginu er lyft. Gildissviðið er á milli 1...4.

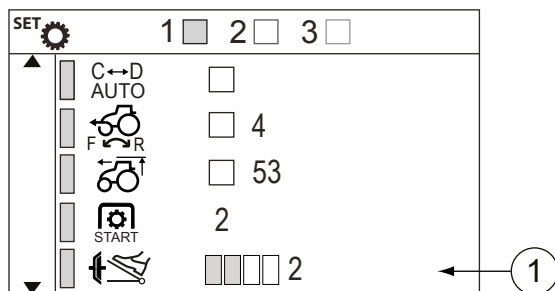
- 1 = kúplingin tengist fljótt, tengslapunkturinn er tiltölulega lágur.
- 4 = kúplingin tengist hægt, tengslapunkturinn er tiltölulega hár.

1. Ýttu á ESC.
2. Flettu að valmynd 2 með upp- og niður- örvarhnöppunum.
3. Ýttu á hægri örvarhnappinn til að fara í stillingarsýn skiptingar.

ATHUGASEMD: Hægt er að færa inn stillingasýn með því að ýta á þrýstihnappinn fyrir stillingasýn skiptingar á útstöð dráttarvélar.

4. Færðu flettireitinn í stillingarstöðu fyrir tengsl kúplingarfótstigs  með örvarhnöppunum.

Ef þú ýtir stutt færist reiturinn í valda átt, einn reit í einu. Ef þú ýtir lengi færist reiturinn óslitið í valda átt.



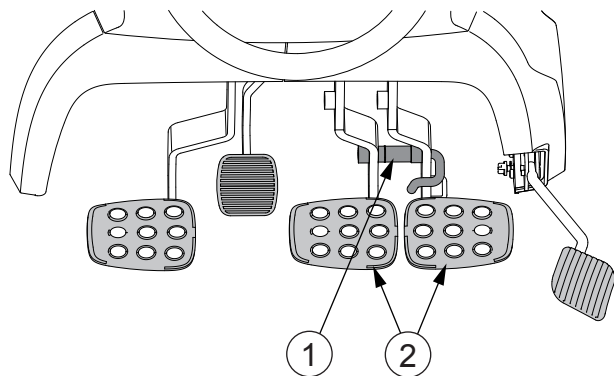
1. Stillingarstaða fyrir tengsl kúplingarfótstigs

5. Veldu eitt af fjórum gildum fyrir tengslstöðu kúplingarfótstigs með upp- eða niður- örvarhnappi.
6. Ýttu á ESC-hnappinn eða veljara fyrir forskilgreindar verksmiðju-/notandastillingar til að fara úr stillingarsýn skiptingar.

Með því að ýta stutt á ESC-hnappinn getur þú snúið aftur í valmynd 2. Ef þú ýtir lengi á ESC-hnappinn snýrðu aftur í fyrri virkan akstursskjá.

3.8.8 Hemlun

Hægt er að nota hemlafótstigin á mismunandi hátt við ýmsar vinnuaðstæður.



1. Klinka fyrir hemlafótstig
2. Hemlafótstig

Dráttarvélina er með tvö hemlafótstig sem tengjast afturhjólnum til hægri og vinstri, hvort um sig. Öll fjögur hjólin hemla þegar stigið er á bæði fótstigin. Hægt er að læsa fótstígunum saman með krækju til að hemla jafnt á öllum fjórum hjólum.



VARÚÐ: Hemlafótstigin verða að vera krækt saman þegar þú ekur á veginum.



VIÐVÖRUN: Ef virknivandamál kemur upp í hemlunarkerfinu skaltu stöðva dráttarvélina og gera við bilunina áður en þú heldur áfram.

- Til að hemla jafnt á öllum fjórum hjólum skaltu stíga á bæði hemlafótstig.



HÆTTA: Hemlun er veikari ef viðvörnarljós fyrir olíuprýsting í girkassa logar og gaumljósið STOPP byrjar að leiftra. Stöðvaðu dráttarvélina og lagfærðu bilunina áður en þú heldur áfram.




- Til að styrkja stýringuna með því að hemla þegar snúið er á túninu skaltu stíga á fótstigið sem snýr inn í beygjuna.

3.8.9 Neyðarhemilshnappurinn notaður

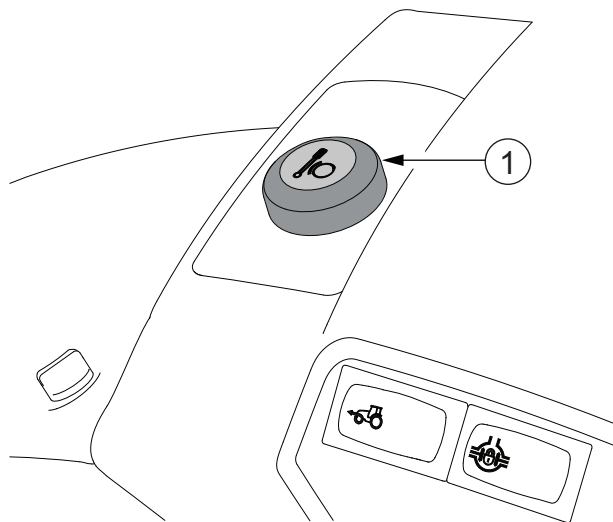
Notaðu neyðarhemilinn aðeins í neyðartilfellum ef hemlun með hemlafótstígunum er ekki möguleg.



VARÚÐ: Ekki er hægt að nota það sem neyðarhemil að snúa kveikjurofanum í stöðuna  (SLÖKKT). Neyðarhemillinn virkar aðeins þegar kveikt er á rafmagninu.



VARÚÐ: Notkun neyðarhemils losar gripið.



1. Neyðarhemilshnappur

1. Ýttu á neyðarhemilshnappinn til að hefja hemlun.

Neyðarhemilshnappurinn notar hámarkshemlunarkraft.
Skilaboð “SECONDARY BRAKE!” eru sýnd á skjá mælaborðs.

2. Slepptu neyðarhemilshnappinum til að hætta hemlun.



VARÚÐ: Ef neyðarhemillinn er notaður við sleipar aðstæður getur það leitt til skrens og missi stjórnar. Slepptu neyðarhemlinum samstundis þegar hætta er á að hjólin læsist. Slepptu neyðarhemlinum aðeins ef þú getur gert það á öruggan hátt.



VARÚÐ: Neyðarhemillinn notar stöðuhemilinn sem ekki er hannaður fyrir óslitna notkun. Stöðuhemillinn getur bilað.




VARÚÐ: Skilaboð “SECONDARY BRAKE FAULT!” eru sýnd á mælaborðsskjánum ef bilun er í neyðarhemilskerfinu. Neyðarhemill er ekki í notkun.

3.8.10 Neyðarhemilsstöngin notuð

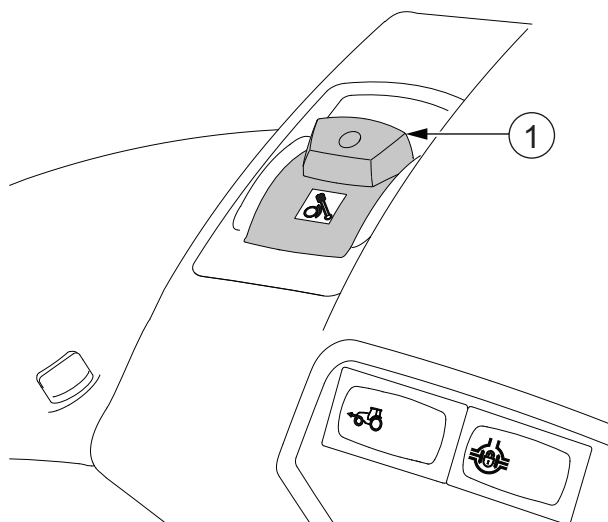
Notaðu neyðarhemilsstöngina aðeins í neyðartilfellum ef hemlun með hemlafótstignum er ekki möguleg.



VARÚÐ: Ekki er hægt að nota það sem neyðarhemil að snúa kveikjurofanum í stöðuna  (SLÖKKT). Neyðarhemillinn virkar aðeins þegar kveikt er á rafmagninu.



VARÚÐ: Notkun neyðarhemils losar gripið.



1. Neyðarhemilsstöng

1. Togaðu í neyðarhemilsstöngina til að hefja hemlun.

Togaðu hægt í stöngina til að hefja hemlun smátt og smátt. Togaðu stöngina hratt niður til að fá hámarkshemlunarkraft.

Skilaboð “SECONDARY BRAKE!” eru sýnd á skjá mælaborðs.

2. Slepptu neyðarhemilsstönginni til að hætta hemlun.



VARÚÐ: Ef neyðarhemillinn er notaður við sleipar aðstæður getur það leitt til skrens og missi stjórnar. Slepptu neyðarhemlinum samstundis þegar hætta er á að hjólin læsist. Slepptu neyðarhemlinum aðeins ef þú getur gert það á öruggan hátt.



VARÚÐ: Neyðarhemillinn notar stöðuhemilinn sem ekki er hannaður fyrir óslitna notkun. Stöðuhemillinn getur bilað.



VARÚÐ: Skilaboð “SECONDARY BRAKE FAULT!” eru sýnd á mælaborðsskjánum ef bilun er í neyðarhemilskerfinu. Neyðarhemill er ekki í notkun.

3.8.11 Ekið af stað

1. Stígðu á kúplingarfótstigið og ræstu hreyfilinn.

2. Slepptu kúplingarfótstiginu með hreyfilinn í gangi.

Í sjálfgefna aksturshamnum, sjálfvirka aksturshamnum, þarf ekki að nota kúplingarfótstigið við grunnnotkun.

3. Veldu hraðasviðið.

Veldu hraðasvið sem:

- Veitir hagstæðustu eldsneytiseyðslu án þess að ofhlaða hreyfilinn og skiptinguna.
- Gerir hreyflinum kleift að vinna þægilega á um 75% af hámarksafli sínu.

MIKILVÆGT: Þegar þú vinnur með þungar byrðar er mælt með því að þú byrjir í hraðasviði C til að tryggja betri hröðun og hagkvæma eldsneytisnotkun.


4. Færðu vendigírsstöngina til að aka annaðhvort áfram eða afturábak.


ATHUGASEMD: Við ræsingu hreyfils byrjar skiptingin endurstillingarferli. Tímalengd endurstillingar er um ein mínúta. Meðan á þessum tíma stendur er hægt að velja akstursstefnu með vendigírsstönginni. Dráttarvélin fer ekki af stað fyrr en skiptingin hefur lokið endurstillingunni. Stefnuörin er sýnd óslitið á skjá útstöðvar dráttarvélar til að gefa til kynna að endurstillingu sé lokið.

5. Aðlagaðu aksturshraðann með akstursfótstiginu.

Tekið af stað með brekkuhaldi hjálpar til við að taka af stað þannig að dráttarvélin hreyfist ekki neitt niður brekkuna. Hafðu auga með gaumljósum og mælum á meðan þú ekur.



VARÚÐ: Snúðu ekki kveikjulyklinum í stöðuna  (SLÖKKT) á meðan þú ekur. Þegar slökkt er á rafmagni er neyðarhemillinn ekki í notkun og hægt er að seinka tengingu stöðuhemils.

ATHUGASEMD: Ef hreyfillinn stöðvast í akstri, til dæmis vegna yfirálags er hægt að endurræsa hann án þess að snúa fyrst kveikjulyklinum í stöðuna  (SLÖKKT). Hins vegar, ef tengibúnaður að framan, aflúttak, U-pilot, vökvabúnaður eða skriðstillir voru í notkun þegar hreyfillinn stöðvaðist, verður að endurræsa þau hvert fyrir sig.

3.8.12 Hraðasvið

Skiptingarkerfi dráttarvélarinnar er með fjögur hraðasvið: A, B, C og D. Eftirfarandi tafla sýnir nafnhraða með mismunandi hraðasviðum. Hámarksaksturshraði í hverju hraðasviði fer eftir hvernig hjólbarðar eru notaðir.

Hraðasvið	Aksturshraði (40 km/klst. gerðir)	Aksturshraði (50 km/klst. gerðir)
A	0-7,4 km/klst.	0-9,2 km/klst.
B	0-13,5 km/klst.	0-17,0 km/klst.
C	0-23,8 km/klst.	0-29,9 km/klst.
D	0-40,0 km/klst.	0-50,0 km/klst.

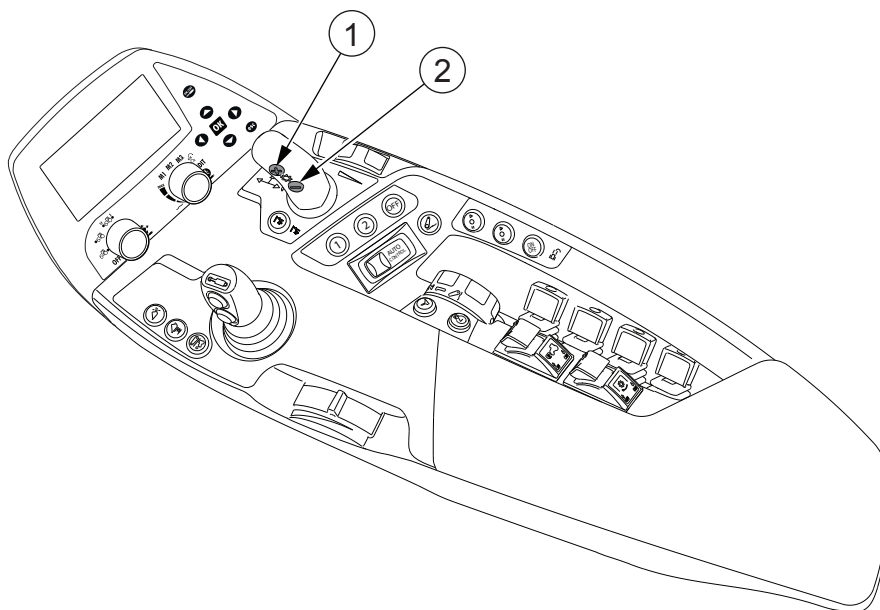
Hvert hraðasvið er með tvo „sæta reiti“ þar sem skilvirkni skiptingarinnar er nálægt 100 prósentum. Sætu reitirnir eru við um það bil 30 prósent og 80 prósent af hámarkshraða á hverju hraðasviði. Ef þú ekur á sætu reitunum færðu bestu dráttargetuna og þú sparar eldsneyti og skiptingu.

3.8.12.1 Hraðasviðið valið

ATHUGASEMD: Kúplingarfótstigið hefur ekki áhrif á breytingu hraðasviðs.

MIKILVÆGT: Þegar þú ertur í handvirkum akstursham er aðeins leyfilegt að breyta hraðasviðinu með stöðuhemilinn tengdan.

ATHUGASEMD: Þegar ekið er í handvirkum akstursham eru aðeins hraðasvið A og B tiltæk.



1. + hnappur hraðasviðsvals
2. - hnappur hraðasviðsvals

- **Skiptu hraðasviðinu upp með + hnappinum.**

Hægt er að skipta hraðasviðinu upp um meira en eitt skref í einu, til dæmis beint úr A í D, með því að halda + hnappinum niðri þangað til óskað hraðasvið birtist á skjá útstöðvar dráttarvélar. Sprettigluggi sem gefur til kynna hraðasviðsbreytingu birtist á skjá útstöðvar dráttarvélar þar til umbeðið hraðasvið hefur tengst.

- **Skiptu hraðasviðinu niður með - hnappinum.**

Hægt er að skipta hraðasviðinu niður um meira en eitt skref í einu, til dæmis beint úr D í A, með því að halda - hnappinum niðri þangað til óskað hraðasvið birtist á skjá útstöðvar dráttarvélar. Breytingin er útfærð ef aksturshraðinn þegar beiðnin er gerð er innan skilgreindra takmarka fyrir breytingu hraðasviðs. Beiðnin helst ekki í minninu heldur þarf að endurtaka hana þegar aksturshraði hefur minnkað niður fyrir mörkin.

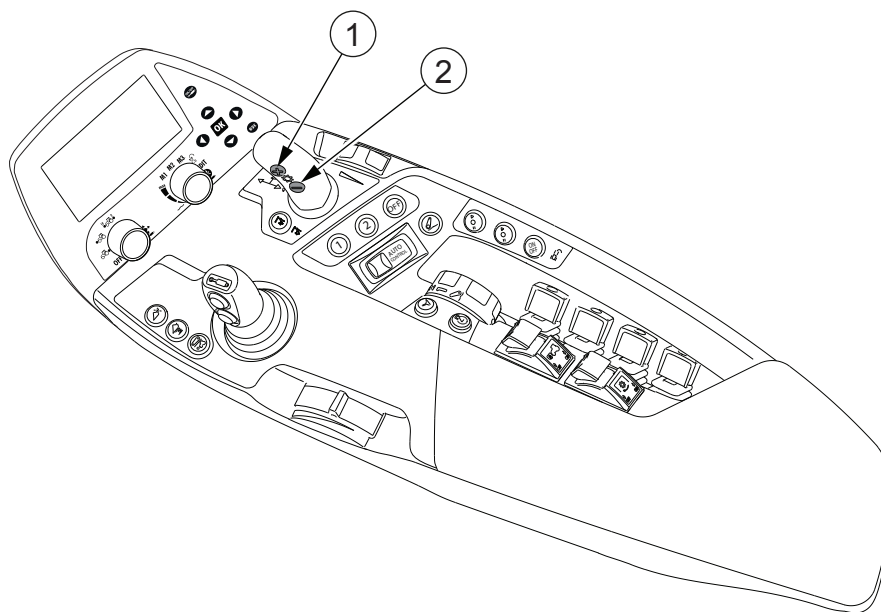
Takmörk aksturshraða fyrir breytingu hraðasviða sem gefin eru í eftirfarandi töflu eru áætlanir og fara eftir stærð hjólbarða:

Breyting hraðasviða	Hámarksaksturhraði (40 km/klst. gerðir)	Hámarksaksturhraði (50 km/klst. gerðir)
Breytt úr D í C	17,5 km/klst.	22 km/klst.
Breytt úr C í B	9 km/klst.	11 km/klst.
Breytt úr B í A	5,5 km/klst.	7 km/klst.

Sprettigluggi sem gefur til kynna hraðasviðsbreytingu birtist á skjá útstöðvar dráttarvélar þar til umbeiðinn gír hefur tengst.

3.8.12.2 Hraðasviði breytt á meðan ekið er

MIKILVÆGT: Þegar þú ekur í handvirkum akstursham er aðeins leyfilegt að breyta hraðasviðinu með stöðuhemilinn tengdan.



1. + hnappur hraðasviðsvals
2. - hnappur hraðasviðsvals

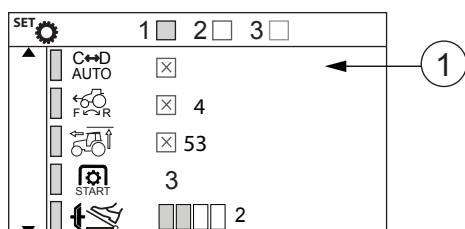
1. Skiptu um hraðasvið með því að ýta á + hnapp eða - hnapp hraðasviðsvals.

Ef aksturshraðinn er minni en 2 km/klst. getur þú aðeins skipt um hraðasvið þegar stigið er á hemlafótstigið eða eftir að dráttarvélin hefur stöðvast. Ef aksturshraðinn er meiri en 2 km/klst. getur þú skipt strax um hraðasvið.

3.8.12.3 Sjálfvirk skipting milli hraðasviða C og D forrituð

Hægt er að forrita sjálfvirku skiptinguna til að breyta hraðasviðinu sjálfkrafa milli hraðasviðanna C og D gegnum stillingar skiptingar á útstöð dráttarvélar. Í þessu tilfalli breytist hraðasviðið sjálfkrafa í samræmi við akstursaðstæðurnar.

1. Ýttu á ESC.
2. Flettdu að valmynd 2 með upp- og niður- örvarhnöppunum.
3. Ýttu á hægri örvarhnappinn til að fara í stillingarsýn skiptingar.
4. Veldu þá minnisrauf sem þú vilt með hægri og vinstri örvarhnöppunum.
5. Færðu flettireitinn í stöðu fyrir hraðasvið C-D sjálfvirku skiptingarinnar ^{C↔D}AUTO með upp- og niður- örvarhnöppunum, eða með því að snúa veljara fyrir forskilgreindar verksmiðju-/notandastillingar.
6. Ýttu á hægri örvarhnappinn, hnappinn Í lagi, eða veljarann fyrir forskilgreindar verksmiðju-/notandastillingar.
7. Veldu hraðasvið C-D sjálfvirku skiptingarinnar með því að ýta á upp- eða niður- örvarhnappinn, eða veljarann fyrir forskilgreindar verksmiðju-/notandastillingar.



1. Stilling hraðasviðs C-D sjálfvirku skiptingarinnar

8. Ýttu á vinstri örvarhnappinn, eða veljara fyrir forskilgreindar verksmiðju-/notandastillingar til að snúa aftur á aðalstig stillingarsýnar skiptingar.

Með því að ýta stutt á ESC-hnappinn getur þú snúið aftur í valmynd 2. Ef þú ýtir lengi á ESC-hnappinn snýrðu aftur í fyrri virkan akstursskjá.

3.8.13 Aksturshamir

Hægt er að velja á milli tveggja mismunandi aksturshama til að aka dráttarvélinni.

Sjálfvirkur aksturshamur (sjálfgefinn aksturshamur)	Þú stjórnar aksturshraða og hraðaaukningu.
Handvirkur aksturshamur	Þú stjórnar snúningshraða hreyfils og skiptingarhlutfalli.

Sjálfvirkur aksturshamur er sjálfgefni aksturshamurinn sem er gerður virkur í hvert sinn sem kveikt er á rafmagni.

Í því tilfalli að handvirkur aksturshamur sé virkjaður birtist táknið fyrir handvirkan akstursham á skjám á A-stoð og útstöð dráttarvélar. Ef sjálfvirki aksturshamurinn er virkjaður birtist ekkert táknið.

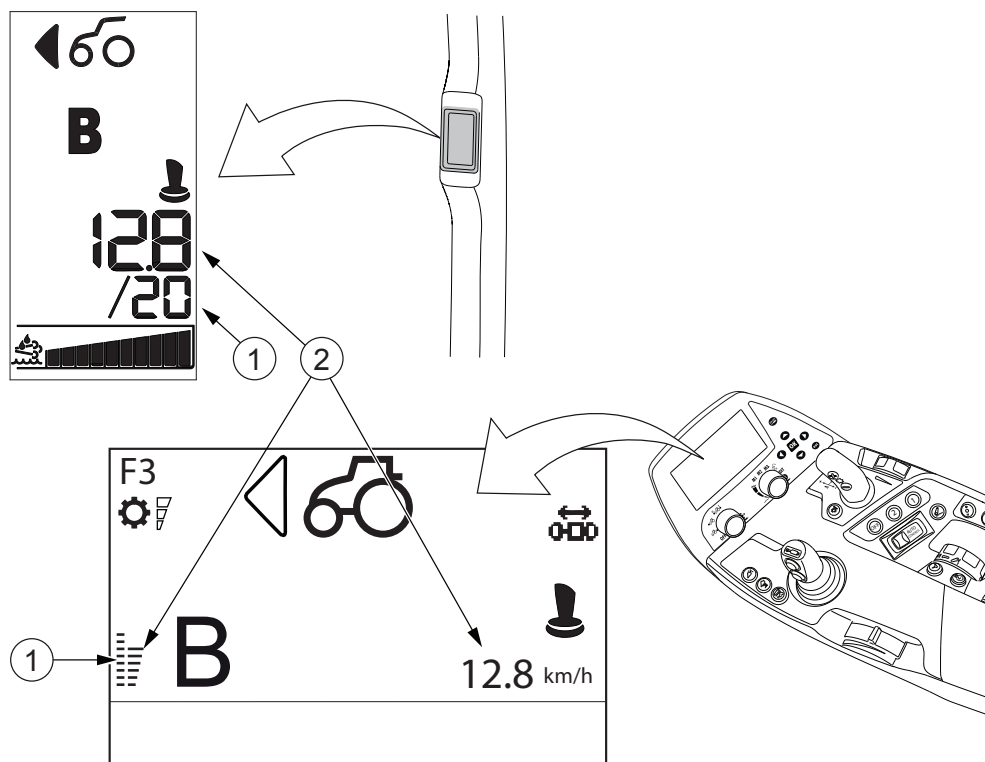
3.8.13.1 Sjálfvirkur aksturshamur

Sjálfvirkur aksturshamur er sjálfgefni aksturshamurinn sem er gerður virkur í hvert sinn sem kveikt er á rafmagni.

Þegar sjálfvirki aksturshamurinn er virkur getur þú stjórnað aksturshraðanum og hröðun með akstursfótstiginu. Skiptingarkerfið ákvarðar sjálfvirkt hagstæðasta skiptingarhlutfallið og snúningshraða hreyfils í samræmi við valinn hraða og hröðun um leið og hagstæðustu eldsneytisnýtni er viðhaldið.

Þú getur notað stillingarhjólið til að takmarka hámarksaksturshraða innan valins hraðasviðs. Hámarksaksturshraði er sýndur á skjánum á A-stoðinni sem tala. Sömu upplýsingar eru birtar á skjá útstöðvar dráttarvélar sem súlur.

Raunverulegur aksturshraði er sýndur sem tala á báðum skjánum og einnig sem súlur á skjá útstöðvar dráttarvélar.



1. Hámarksaksturshraði
2. Raunverulegur aksturshraði

Þegar sjálfvirkur aksturshamur er notaður ákvarðar staða handingjafar lágmarkssnúningshraða hreyfils en hefur engin áhrif á aksturshraða.

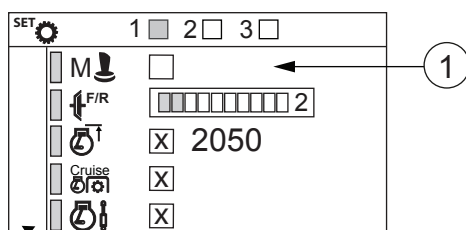
3.8.13.2 Sjálfvirkur aksturshamur virkjaður

Sjálfvirkur aksturshamur er sjálfgefni aksturshamurinn sem er virkjaður í hvert sinn sem kveikt er á rafmagni. Þannig að ef þú er nýbúinn að ræsa dráttarvélina er engin þörf á að virkja sjálfvirkan akstursham.

1. Settu stöðuhemilinn á með því að færa vendigírsstöngina í stöðu fyrir stöðuhemil (P).
2. Ýttu á ESC.
3. Flettu að valmynd 2 með upp- og niður- örvarhnöppunum.
4. Ýttu á hægri örvarhnappinn til að fara í stillingarsýn skiptingar.

ATHUGASEMD: Hægt er að færa inn stillingarsýn með því að ýta á þrýstihnappinn fyrir stillingarsýn skiptingar á útstöð dráttarvélar.

5. Færðu flettireitinn í stillingarstöðu 2 fyrir handvirkan akstursham með upp- og niður- örvarhnöppunum, eða með því að snúa veljara fyrir forskilgreindar verksmiðju-/notandastillingar.
6. Ýttu á hægri örvarhnappinn, hnappinn í lagi, eða veljarann fyrir forskilgreindar verksmiðju-/notandastillingar.
7. Veldu óskaða stöðu handvirks aksturshams með því að ýta á upp- eða niður- örvarhnappinn, eða veljarann fyrir forskilgreindar verksmiðju-/notandastillingar.



1. Stilling handvirks aksturshams

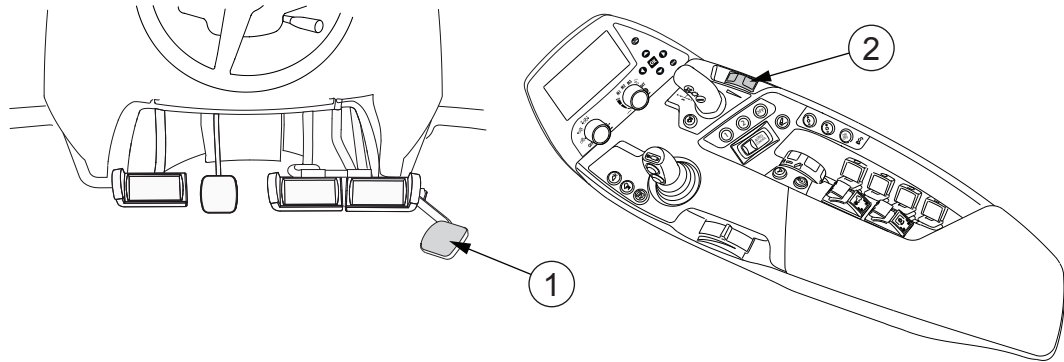
- Þegar merkt er í reitinn er handvirkur aksturshamur virkjaður.
- Þegar ekki er merkt í reitinn er handvirkur aksturshamur afvirkjaður.

Þegar þú fjarlægir gátmerkið úr gátreitnum er sjálfvirkur aksturshamur virkjaður.

8. Ýttu á vinstri örvarhnappinn, eða veljara fyrir forskilgreindar verksmiðju-/notandastillingar til að snúa aftur á aðalstig stillingarsýnar skiptingar.

Þegar sjálfvirkur aksturshamur er virkur er ekkert tákn birt á skjá útstöðvar dráttarvélar eða á A-stöð. Með því að ýta stutt á ESC-hnappinn getur þú snúið aftur í valmynd 2. Ef þú ýtir lengi á ESC-hnappinn snýrðu aftur í fyrri virkan akstursskjá.

3.8.13.3 Ekið í sjálfvirkum akstursham



1. Akstursfótstig
2. Stillingjól

1. Veldu akstursstefnu með vendigírsstönginni.

Dráttarvélin hreyfist ekki fyrr en stigið er á akstursfótstigið.

2. Stilltu hámarksaksturshraða með stillihjólinu.

ATHUGASEMD:

Ekki er hægt að nota stillihjólið til að stöðva dráttarvélin.

3. Stilltu aksturshraða og hraðaaukningu með því að stíga á akstursfótstigið.

ATHUGASEMD: Staða handinn gjafar ákvarðar lágmarkssnúningshraða hreyfils en hefur engin áhrif á aksturshraða.

3.8.13.4 Handvirkur aksturshamur

Handvirki aksturshamurinn er valkvæður aksturshamur sem verður að virkja í hvert sinn sem þú vilt nota hann.

ATHUGASEMD: Þegar ekið er í handvirkum akstursham eru aðeins hraðasvið A og B tiltæk.

Þegar handvirki aksturshamurinn er virkur stjórnar þú snúningshraða hreyfils með akstursfótstiginu og stillir skiptingarhlutfallið með akstursstönginni. Skiptingarhlutfallið er eingöngu ákvarðað af akstursstönginni. Ef stöngin er færð aftur á við minnkar aksturshraðinn. Ef stöngin er færð fram á við eykst aksturshraðinn.

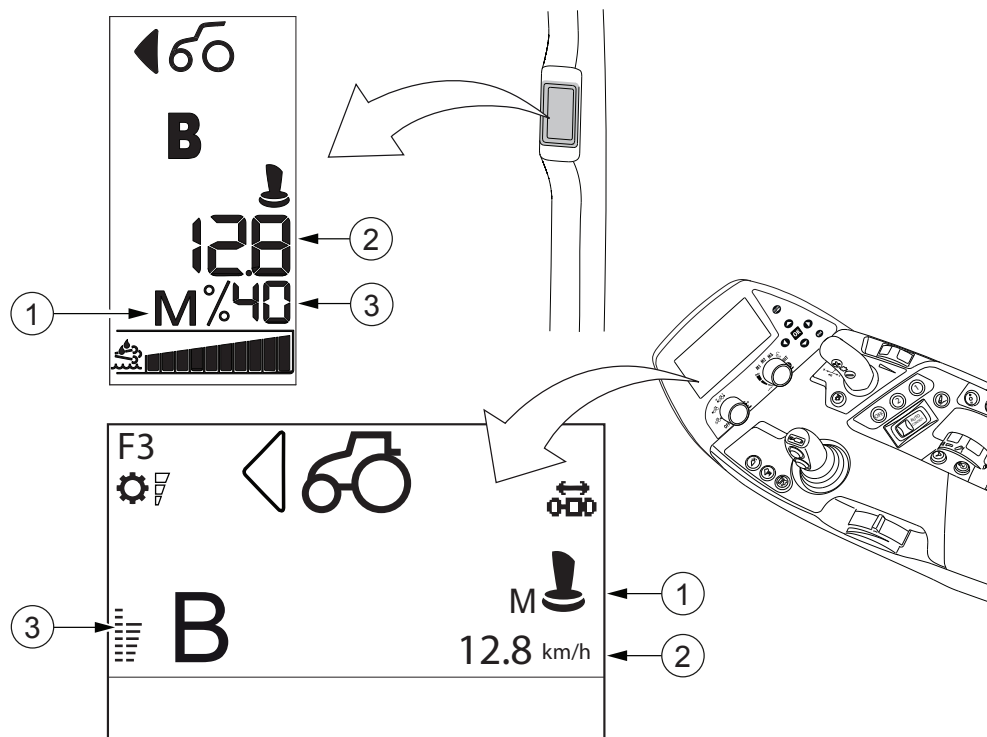
Akstursfótstigið stillir ganghraða hreyfilsins og virkar eins og venjulegt eldsneytisgjafarfótstig. Því er aksturshraðinn ákvarðaður af samsetningu stöðu akstursfótstigs og akstursstangar.



VARÚÐ: Ef akstursstöngin er ekki í aftur-stöðu og akstursfótstiginu er sleppt stöðvast dráttarvélin ekki. Ýta verður stönginni í aftur-stöðuna og halda henni þar til að dráttarvélin stöðvist.



VARÚÐ: Hreyfðu ekki akstursstöngina án vandlegrar íhugunar. Mikilvægt er að auðsýna mikla varúð þegar stöngin er notuð þar sem skyndilegar hreyfingar stangarinnar kunna að valda breytingum á hraða dráttarvélarinnar.



1. Tákn aksturshams
2. Raunverulegur aksturshraði
3. Hámarksskiptingarhlutfall

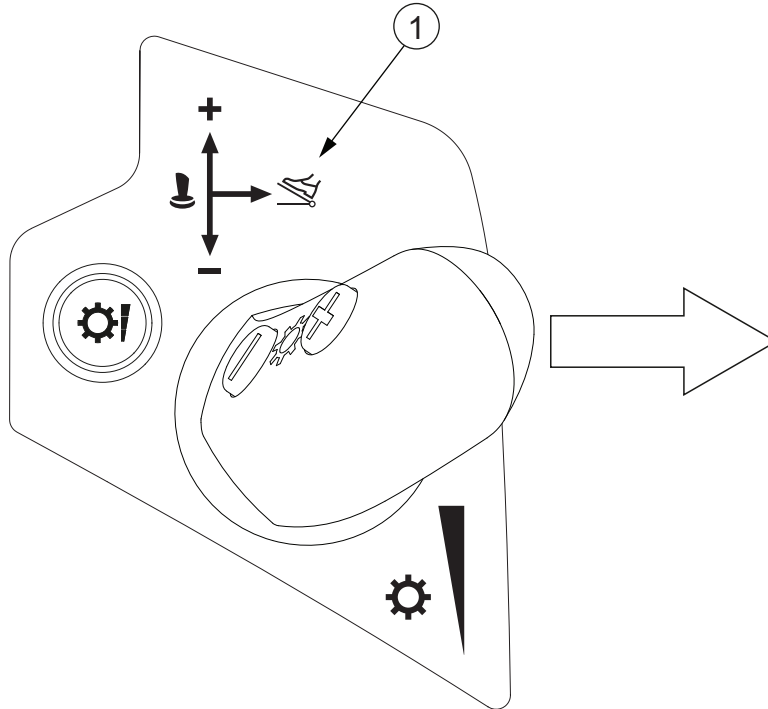
Skiptingarhlutfallið birtist á skjánum á A-stoðinni sem hundraðshluti (0-100%) og á skjá útstöðvar dráttarvélar sem súlur. Ef akstursstöngin er færð aftur á við nógu oft minnkar skiptingarhlutfallið í 0%. Ef akstursstöngin er færð fram á við nógu oft eykst skiptingarhlutfallið í 100%. Raunverulegur aksturshraði í tengslum við stöðu akstursfótstigs er sýndur sem tölur á báðum skjám.

3.8.13.5 Handvirkur aksturshamur virkjaður

Sjálfvirkur aksturshamur er sjálfgefni aksturshamurinn sem er gerður virkur í hvert sinn sem kveikt er á rafmagni. Þar af leiðandi verður þú að gera handvirkan akstursham virkan gegnum skiptingarstillingar á útstöð dráttarvélar í hvert sinn sem þú vilt nota hann.

1. Settu stöðuhemilinn á með því að færa vendigírsstöngina í stöðu fyrir stöðuhemil (P).

2. Færðu akstursstöngina í akstursham með fótstigi.



1. Aksturshamur með fótstigi

3. Ýttu á ESC á stjórnhnöppum útstöðvar dráttarvélar.

ATHUGASEMD: Hægt er að færa inn stillingasýn með því að ýta á þrýstihnappinn fyrir stillingasýn skiptingar á útstöð dráttarvélar.

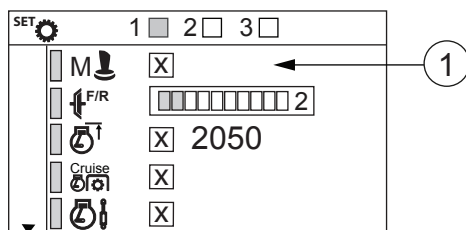
4. Flettu að valmynd 2 með upp- og niður- örvarhnöppunum.

5. Ýttu á hægri örvarhnappinn til að fara í stillingarsýn skiptingar.

6. Færðu flettireitinn í stillingarstöðu fyrir handvirkan akstursham **M** með upp- og niður- örvarhnöppunum, eða með því að snúa veljara fyrir forskilgreindar verksmiðju-/notandastillingar.

7. Ýttu á hægri örvarhnappinn, hnappinn í lagi, eða veljarann fyrir forskilgreindar verksmiðju-/notandastillingar.

8. Veldu óskaða stöðu handvirks aksturshams með því að ýta á upp- eða niður-örvarhnappinn, eða veljarann fyrir forskilgreindar verksmiðju-/notandastillingar.



1. Stilling handvirks aksturshams

- Þegar merkt er í reitinn er handvirkur aksturshamur virkjaður.
- Þegar ekki er merkt í reitinn er handvirkur aksturshamur afvirkjaður.

Þegar þú fjarlægir gátmerkið úr gátreitnum er sjálfvirkur aksturshamur sjálfkrafa virkjaður.

9. Ýttu á vinstri örvarhnappinn, eða veljara fyrir forskilgreindar verksmiðju-/notandastillingar til að snúa aftur á aðalstig stillingarsýnar skiptingar.

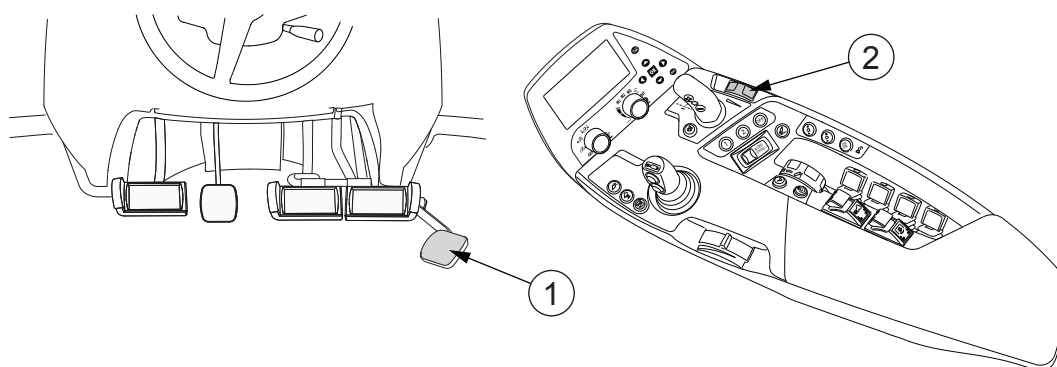
Táknið fyrir handvirkan akstursham birtist á skjánum á A-stoðinni og útstöð dráttarvélar.

Með því að ýta stutt á ESC-hnappinn getur þú snúið aftur í valmynd 2. Ef þú ýtir lengi á ESC-hnappinn snýrðu aftur í fyrri virkan akstursskjá.

3.8.13.6 Ekið í handvirkum akstursham

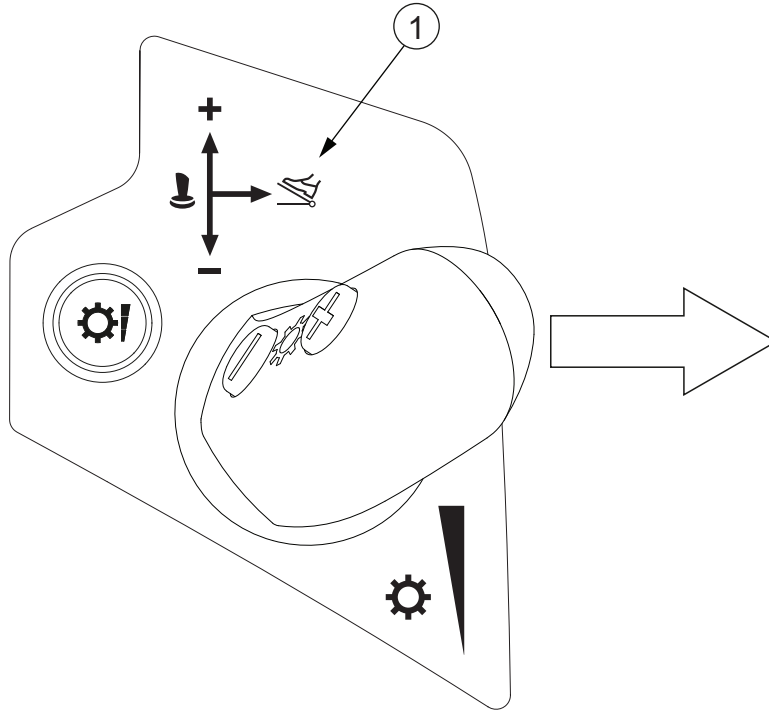
Þegar handvirkur aksturshamur er virkur birtist táknið fyrir handvirkan akstursham á skjá útstöðvar dráttarvélar og á A-stoð.

MIKILVÆGT: Þegar þú ekur í handvirkum akstursham er aðeins leyfilegt að breyta hraðasviðinu með stöðuhemilinn tengdan.



1. Akstursfótstig
2. Stillinghjól

1. Gakktu úr skugga um að aksturshamur með fótstigi sé valinn.



1. Aksturshamur með fótstigi

2. Veldu akstursstefnuna með vendigírsstönginni og færðu síðan akstursstöngina í stöðu fyrir akstursham með akstursstöng.
Dráttarvélin hreyfist ekki fyrr en akstursstöngin er færð fram á við.
3. Stilltu skiptingarhlutfallið með akstursstönginni.
4. Stilltu snúningshraða hreyfils og aksturshraða með því að stíga á akstursfótstigið.

Aksturshraðinn er ákvarðaður af samsetningu stöðu akstursfótstigs og akstursstangar. Hægt er að stjórna aksturshraðanum með því að velja viðeigandi snúningshraða hreyfils og síðan stilla skiptingarhlutfallið með stöðu stillistangar skiptingar.

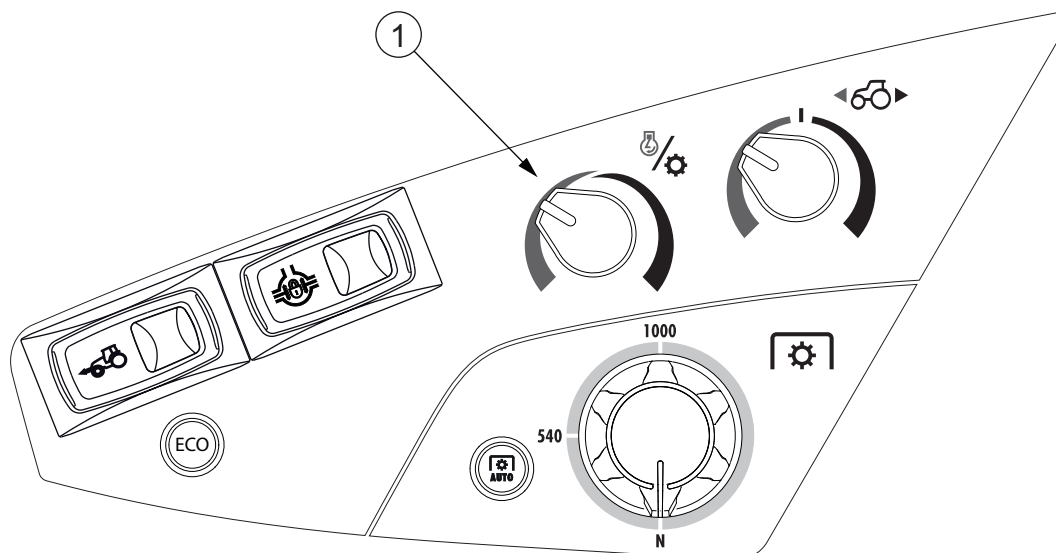
Þú getur notað akstursfótstigið samhliða handinngjöfinni. Það sem hefur stærra gildi stjórnar snúningshraða hreyfils.

3.8.14 Fall skiptingar stillt

Í sjálfvirkum akstursham ákvarðar fallstilling skiptingar hversu mikið snúningshraði hreyfils getur fallið áður en sjálfskiptingarkerfið minnkar skiptingarhlutfallið. Með öðrum orðum, fallstilling skiptingar ákvarðar hversu næmt skiptingarkerfið er gagnvart breytingum á álagi hreyfils.

Í handvirkum akstursham ákvarðar fall skiptingar hvernig hámarksaksturshraða er náð.

Hægt er að stilla fall stillingar með fallstillingarhnúðnum.



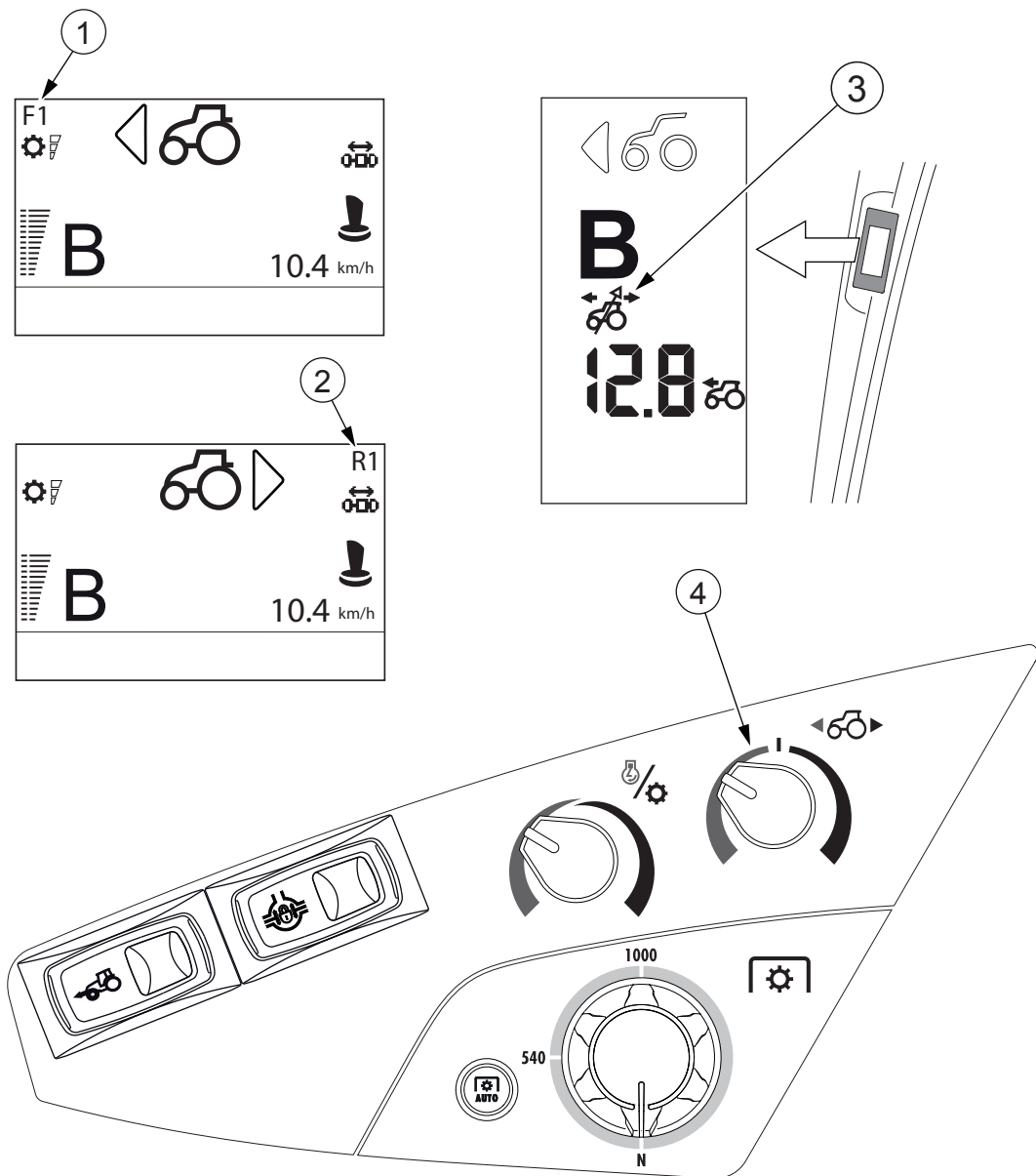
1. Fallstillingarhnúður

- Í sjálfvirkum akstursham skal snúa fallstillingarhnúðum til að stilla næmi skiptingar gagnvart breytingum á álagi hreyfils.
 - Snúðu fallstillingarhnúðum rangsælis.
Skiptingin bregst snögglega við álagi hreyfils og reynir að halda snúningi hreyfils stöðugum.
 - Snúðu fallstillingarhnúðum réttisælis.
Skiptingin bregst hægt við álagi hreyfils.
- Í handvirkum akstursham skaltu snúa fallstillingarhnúðum til að stilla framkvæmd hámarksaksturshraða.
 - Snúðu fallstillingarhnúðum rangsælis.
Hámarksaksturshraða er náð með hámarkssnúningi hreyfils.
 - Snúðu fallstillingarhnúðum réttisælis.
Hámarksaksturshraða er náð með hámarksskiptingarhlutfalli.

3.8.15 Hraðajöfnunin stillt

Með hraðajöfnunaraðgerðinni er hægt að minnka hámarksaksturshraða áfram um leið og hámarksaksturshraða afturábak er haldið eða hægt að minnka hámarksaksturshraða afturábak um leið og hámarksaksturshraða áfram er haldið.

3. Notkun



1. Tákn á útstöð dráttarvélar fyrir stillta hraðajöfnun áfram
2. Tákn á útstöð dráttarvélar fyrir stillta hraðajöfnun afturábak
3. Tákn á skjá á A-stoð fyrir hraðajöfnun í notkun
4. Akstursjöfnunarstýring

Táknið fyrir hraðajöfnun birtist aðeins á skjánum á A-stoðinni ef stjórnhnúðurinn er ekki í miðstöðunni.

Þú getur stillt hraðajöfnunina með stjórnhnúð hraðajöfnunar. Því meira sem þú snýrð stjórnhnúðnum, því meira minnkar hámarksaksturshraðinn. Sambandið á milli aksturshraða áfram og afturábak er gefið til kynna á skjánum á útstöð dráttarvélar.

Aðeins táknið fyrir stefnuna, með tiltölulega minni hámarkshraða er sýnt á skjánum á útstöð dráttarvélar.

- Til að minnka aksturshraðann í tengslum við aksturshraðann í hina áttina skaltu snúa stjórnhnúð hraðajöfnunar.
 - Til að minnka aksturshraða áfram skaltu snúa stjórnhnúðnum rangsælis.

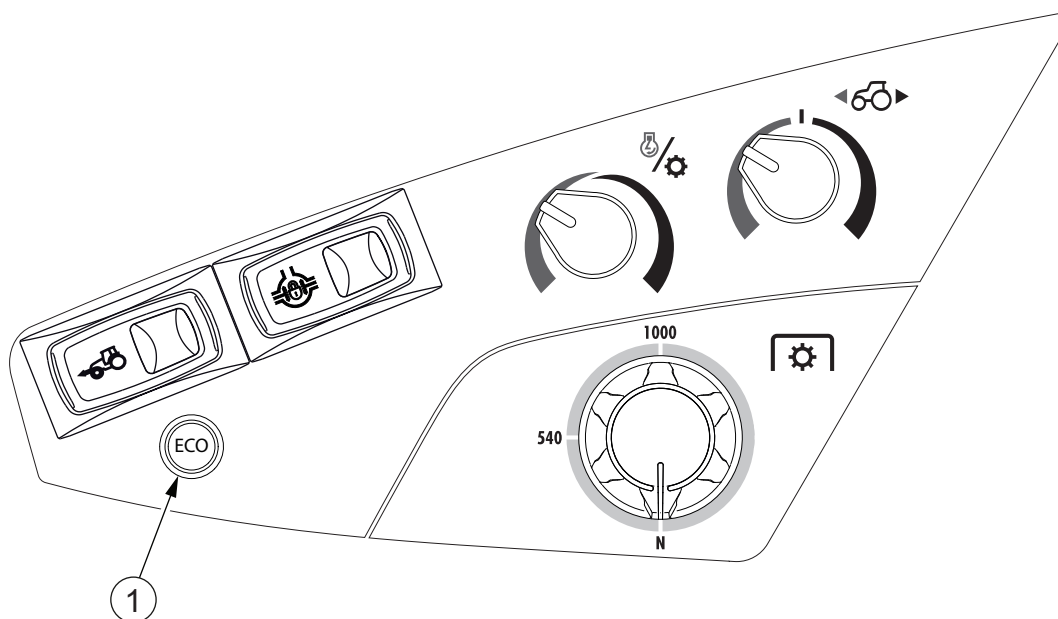
Jöfnunarnúmer aksturs áfram eykst til samræmis á skjánum á útstöð dráttarvélar (F1, F2, ..., FMAX). Með gildið F1 er hámarksaksturshraði áfram 10% minni en hámarksaksturshraði afturábak. Með gildið FMAX er hámarksaksturshraði áfram 90% minni en hámarksaksturshraði afturábak.
 - Til að minnka aksturshraða afturábak skaltu snúa stjórnhnúðnum rangsælis.

Jöfnunarnúmer aksturs afturábak eykst til samræmis á skjánum á útstöð dráttarvélar (R1, R2, ..., RMAX). Með gildið R1 er hámarksaksturshraði afturábak 10% minni en hámarksaksturshraði áfram. Með gildið RMAX er hámarksaksturshraði afturábak 90% minni en hámarksaksturshraði áfram.
- Til að halda sama hámarksaksturshraða í báðar áttir skaltu snúa stjórnhnúðnum í miðstöðuna.

3.8.16 EcoPower-hamurinn notaður

Hægt er að nota dráttarvélin T174e D í EcoPower-ham eða í venjulegum ham. Með EcoPower-ham er hægt að hámarka hreyfil/skiptingu fyrir besta mögulega eldsneytissparnað. Hámarksúttak afls er það sama fyrir báða hami.

- EcoPower-hamur dregur umtalsvert úr eldsneytisnotkun.
- Í EcoPower-ham nást hámarksafköst og kraftvægi við um það bil 200 s/mín. lægra stig en í venjulegum ham.
- Hámarksraftvægið er hærra í EcoPower-ham.
- Hægt er að virkja eða afvirkja EcoPower-haminn við allar kringumstæður. Aksturshraðinn minnkar ekki þó að snúningshraði hreyfils minnki.



1. EcoPower-hnappur

- Til að virkja eða afvirkja EcoPower-haminn er ýtt á EcoPower-hnappinn. EcoPower-hnappurinn logar þegar EcoPower-hamurinn er virkjaður.

3.8.17 Akstursstöng

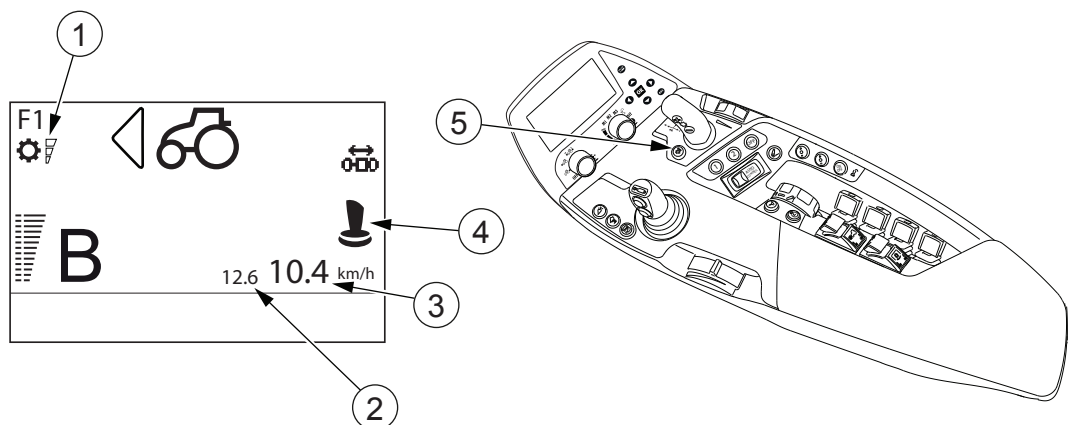
3.8.17.1 Akstursstangarhamur

Hægt er að nota akstursstangarhaminn til að stjórna aksturshraðanum þegar ekið er áfram eða afturábak. Aðeins ætti að nota akstursstangarhaminn þegar ekið við utanvegaraðstæður. Mælt er með fótstigsakstursham þegar ekið er á þjóðvegum.

Þegar aksturshamur með akstursstöng er tengdur setur það yfirstandandi aksturshraða sem sjálfgefinn aksturshraði. Þessi valdi hraði sneiðir hjá hraða skriðstillis sem kann að vera í notkun. Hins vegar er hraði akstursstangar ekki vistaður í minni skriðstillis.

3.8.17.2 Ekið með akstursstöng

Þegar aksturshamur með akstursstöng er virkjaður helst aksturshraðinn sjálfkrafa sá sami og hann var þegar aksturshamur með akstursstöng var tengdur.



1. Valinn akstursstangarhamur
2. Sjálfgefinn akstursstangarhraði
3. Núverandi aksturshraði
4. Aksturshamur með akstursstöng virkjaður
5. Veljari fyrir akstursstangarham

Hægt er að aka með akstursstöng á hvaða hraða sem er upp að hámarkshraða. Skjárinn sýnir núverandi aksturshraða og aksturshraða meðan á tengingu aksturshams með akstursstöng stendur. Þetta er sjálfgefinn aksturshraði með akstursstöng.

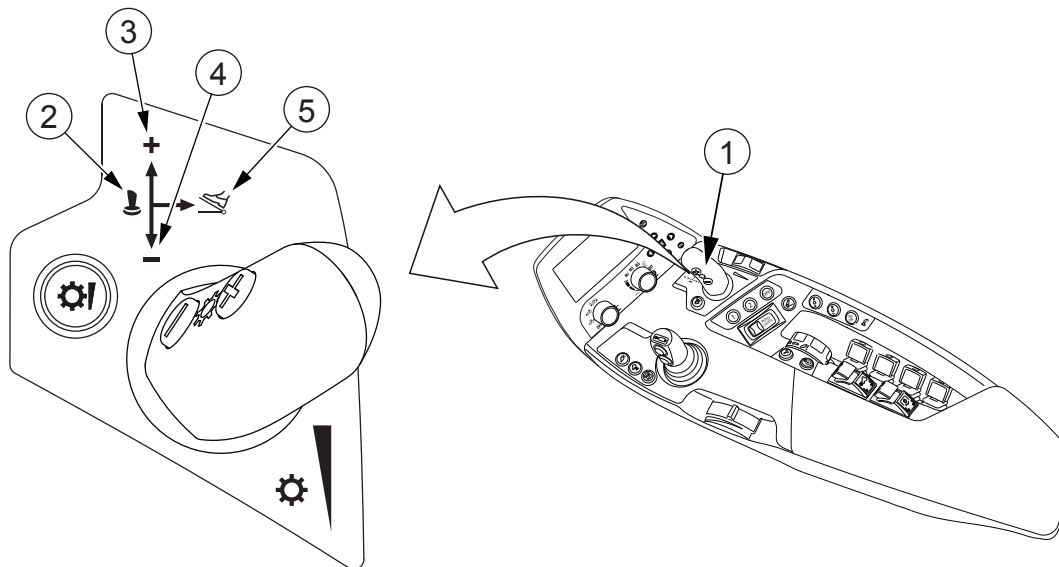
- Til að auka hraðann skaltu færa og halda akstursstönginni í stöðu fram á við.
- Til að minnka hraðann skaltu færa og halda akstursstönginni í stöðu aftur á við.

Þegar ekið er afturábak eykst hraðinn þegar akstursstöngin er færð fram á við og minnkar þegar hún er færð aftur á við.

- **Ýttu á hamveljara akstursstangar til að stilla hreyfilhemil, kúplingarstælingu hverfilforþjöppu og næmi akstursstangar.**
Valinn hamur birtist á skjá útstöðvar dráttarvélar.
- **Stígðu á bæði hemlafótstigin til að stöðva dráttarvélin.**
Aksturshraði minnkar svo lengi sem stigið er á hemlafótstigin eða dráttarvélin stöðvast.
ATHUGASEMD: Um leið og þú stígur á hemlafótstigin leiftrar táknið fyrir akstursstöng á skjánum eins og áminning um að akstursstangarhamur sé enn virkur.
Það aftengir ekki grip eða skiptingu í hlutlausan að stíga á hemlafótstigin, þannig að snúningshraði hreyfils eykst tímabundið.
MIKILVÆGT: Vegna sjálfvirkrar hröðunar aftur í sjálfgefinn hraða eða 20 km/klst. hraða, er mælt með að þú notir akstursstangarhaminn aðeins við akstur utan vegar og ekki þegar ekið er á þjóðvegum.
- **Færðu akstursstöngina í stöðu fram á við eða aftur á við með því að ýta stutt, til að breyta núverandi völdum aksturshraða með akstursstöng.**
Nýi sjálfgefni aksturshraðinn birtist á skjánum. Hversu hratt þessi nýi sjálfgefni hraði er stilltur fer eftir afli hreyfils, hlassi dráttarvélar og völdum akstursstangarham.
- **Stígðu á akstursfótstigið til að aka tímabundið hraðar en akstursstangarhraðinn er.**
Þó stigið sé að akstursfótstigið hefur það ekki áhrif á sjálfgefna akstursstangarhraðann sem vistaður er í minninu. Þegar þú sleppir akstursfótstiginu minnkar hraðinn sjálfkrafa niður á sjálfgefið stig.
Ef þú virkjar skriðstilli aksturshraða þegar aksturshamur með akstursstöng er virkjaður, kemur stillingargildi skriðstillisins í staðinn fyrir sjálfgefinn aksturshraða með akstursstöng. Ef ýtt er stutt á hnapp fyrir minnisrauf skriðstillis gerir það skriðstillinn virkan og setur gildi minnisraufar skriðstillisins sem aksturshraðann. Ef ýtt er lengi á hnapp fyrir minnisrauf skriðstillis setur það aksturshraða þess augnabliks sem gildi skriðstillis og sneiðir hjá sjálfgefnum hraða akstursstangar. Ef þú gerir skriðstilli aksturshraða óvirkan er aksturshamur með akstursstöng einnig gerður óvirkur.

3.8.17.3 Aksturshamur með akstursstöng og afvirkjaður

Þegar þú ræsir dráttarvélina er aksturshamur með fótstigi sjálfgefið í notkun.



1. Akstursstöng
2. Aksturshamur með akstursstöng
3. Gildið sem fer eftir völdum akstursham aukið
4. Gildið sem fer eftir völdum akstursham minnkað
5. Aksturshamur með fótstigi

- **Auktu aksturshraðann að óskaðri stöðu.**
- **Færðu akstursstöngina til vinstri til að virkja akstursham með akstursstöng.**

Ef akstursstöngin er í stöðu fyrir akstursham með akstursstöng þegar þú ræsir dráttarvélina verður akstur með akstursstöng ekki virkur. Í því tilfalli verður þú að færa akstursstöngina í stöðu fyrir fótstigsakstur og síðan í stöðu fyrir akstur með akstursstöng til að virkja akstur með akstursstöng.

Ef akstursstöngin er færð í stöðu fyrir akstur með akstursstöng læsir það gildandi aksturshraða sem sjálfgefnum aksturshraða með akstursstöng. Ef skriðstillir aksturshraða er í notkun þegar aksturshamur með akstursstöng er virkjaður, er farið framhjá skriðstillinum. Táknið fyrir akstursham með akstursstöng birtist á skjánum.

- **Afvirkjaðu akstursham með akstursstöng með því að færa akstursstöngina í akstursham með fótstigi.**

Ef stigið er á hemlafótstigið stöðvast dráttarvélin en það gerir akstursham með akstursstöng ekki óvirkan.

Ef skriðstillir aksturshraða er virkjaður þegar aksturshamur með akstursstöng er í notkun kemur gildi skriðstillisins í stað sjálfgefins aksturshraðagildis aksturshams með akstursstöng. Ef skriðstillir aksturshraða er gerður óvirkur við þessar aðstæður er aksturshamur með akstursstöng einnig gerður óvirkur.

Hraðaval akstursstangar er ekki vistað í minni skriðstillis. Þegar aksturshamur með akstursstöng er gerður óvirkur er skriðstillirinn ekki endurvirkjaður sjálfvirk. Táknið fyrir akstursham með fótstigi birtist á skjánum.

3.8.17.4 Kúplingarfótstigið notað í akstursstangarham

- **Stíggðu á kúplingarfótstigið til að aftengja gripið.**

Aksturshraði minnkar svo lengi sem stigið er á kúplingarfótstigið eða dráttarvélin stöðvast. Ef kúplingarfótstigið er stigið alla leið niður aftengir það gripið og tengir hlutlausan þannig að snúningshraði hreyfils helst á sama stigi og hann var áður en stigið var á kúplingarfótstigið.

- **Sleptu hemlafótstigunum og kúplingarfótstiginu.**

Aksturshraði þess augnabliks er tekinn í notkun.

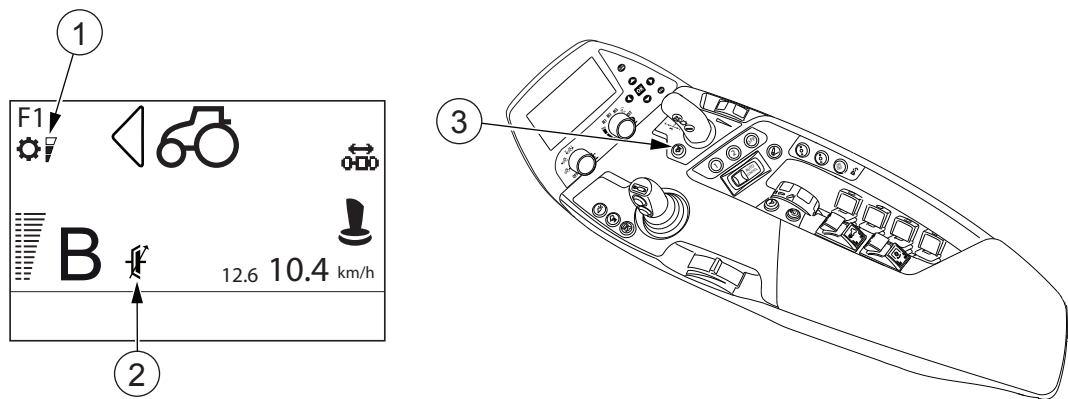
ATHUGASEMD: Um leið og þú stígur á hemlafótstigin leiftrar táknið fyrir akstursstöng á skjánum eins og áminning um að akstursstangarhamur sé enn virkur.

Þegar þú sleppir bæði hemlafótstigunum og kúplingarfótstiginu og stígur stutt á akstursfótstigið eða ýtir akstursstönginni fram á við eykur dráttarvélin sjálfkrafa ferðina í sjálfgefinn akstursstangarhraða ef hann er 20 km/klst. eða minni. Ef þú stígur á kúplingarfótstigið og sleppir því svo áður en hraðinn fellur niður fyrir 20 km/klst. eykur sjálfvirki búnaðurinn ekki aksturshraðann aftur í það sem hann var áður en stigið var á kúplingarfótstigið. Í þessu tilfalli helst aksturshraðinn eins og hann var á því augnabliki sem kúplingarfótstiginu var sleppt. Ef þú stígur ekki á akstursfótstigið innan einnar mínútu eða ef þú togar akstursstöngina aftur á við er hætt við sjálfvirku hröðunina í sjálfgefinn hraða og aksturshraði þess augnabliks verður sjálfgefinn aksturshraði akstursstangar.

MIKILVÆGT: Vegna sjálfvirkrar hröðunar aftur í sjálfgefinn hraða eða 20 km/klst. hraða, er mælt með að þú notir akstursstangarhaminn aðeins við akstur utan vegar og ekki þegar ekið er á þjóðvegum.

3.8.17.5 Eftirlíking hverfilkúplingar

Eftirlíking hverfilkúplingar leyfir högglaust grip; það er sérstaklega hentugt þegar jarðvegsaðstæður eru sleipar, eða þegar dráttarvélin er mjög hlaðin. Eftirlíking hverfilkúplingar verndar einnig kúplingsdiskinn og aðra íhluti skiptingarinnar gegn ójöfnum og óhóflegum álagstoppum.



1. Aksturssvörunarhamur
2. Eftirlíking hverfilkúplingar
3. Veljari fyrir aksturssvörunarham

Eftirlíking hverfilkúplingar hefur áhrif í sjálfvirkum akstursham (bæði akstursham með akstursstöng og -fótstigi). Eftirlíkingin er með fjögur stillingarsvið sem hægt er að stjórna með veljara fyrir aksturssvörunarham. Valið birtist á skjá útstöðvar dráttarvélar.

- Fyrsta stig gefur hægustu hröðun akstursstangar og léttan hreyfilhemil og eftirlíking hverfilkúplingar er virkjuð. Skjárinn sýnir táknið og eina súlu.
- Annað stig gefur hægustu hröðun akstursstangar og léttan hreyfilhemil og eftirlíking hverfilkúplingar er ekki virkjuð. Skjárinn sýnir eina súlu og ekkert táknið.
- Þriðja stig gefur miðlungshröðun akstursstangar og miðlungspungan hreyfilhemil og eftirlíking hverfilkúplingar er ekki virkjuð. Skjárinn sýnir tvær súlur og ekkert táknið.
- Fjórða stig gefur mikla hröðun akstursstangar og þungan hreyfilhemil og eftirlíking hverfilkúplingar er ekki virkjuð. Skjárinn sýnir þrjár súlur og ekkert táknið.

3.8.18 Dráttarvélinni lagt

1. Stöðvaðu dráttarvélina.
2. Settu stöðuhemilinn á.

Athugaðu að tákni stöðuhemils (P) logi á skjá mælaborðs.



HÆTTA: Settu stöðuhemilinn á þegar dráttarvélinni er lagt. Dráttarvélin getur enn hreyfst ef stöðuhemilinn er ekki settur á, jafnvel þótt dráttarvélinni sé lagt og slökkt sé á rafmagninu.

3. Láttu áhöldin síga.


Þegar kalt er skal einnig láta beisli án áhalds síga

4. Minnkaðu snúningshraða hreyfils niður í hæggagang.

MIKILVÆGT: Áður en þú stöðvar hreyfilinn skaltu leyfa hitastigi hans að komast í jafnvægi í að minnsta kosti tvær mínútur.

Við sumar aðstæður þegar stöðuhemillinn er tengdur (til dæmis eftir að hafa unnið með þunga byrði) kann hreyfillinn að framkvæma kælingu eftirmeðferðarkerfisins með því að auka snúningshraða hæggagangs eitt augnablik. Orðið COOL leiftrar á skjánum á A-stoðinni.

MIKILVÆGT: Stöðvaðu ekki hreyfilinn á meðan snúningshraði hæggagangs er aukinn og orðið COOL leiftrar á skjá A-stoðar. Stöðvun hreyfilsins kann að skemma eftirmeðferðarkerfið.

5. Stöðvaðu hreyfilinn með því að snúa kveikjulyklinum í stöðuna  (ACC).6. Taktu rafmagnið af með því að snúa kveikjulyklinum í stöðuna  (SLÖKKT).

7. Fylltu á eldsneytistankinn.

Til að lágmarka þéttingu vatns skaltu fylla tankinn þegar þú hættir vinnu dagsins.

3.8.19 Eldsneyti fyllt á dráttarvélina

3.8.19.1 Fyllt á eldsneytistankinn



VARÚÐ: Slökktu alltaf á rafmagninu áður en fyllt er á.



VARÚÐ: Ekki skal reykja á meðan verið er að fylla eldsneyti á dráttarvélina.



VARÚÐ: Haltu frá opnum eldi.

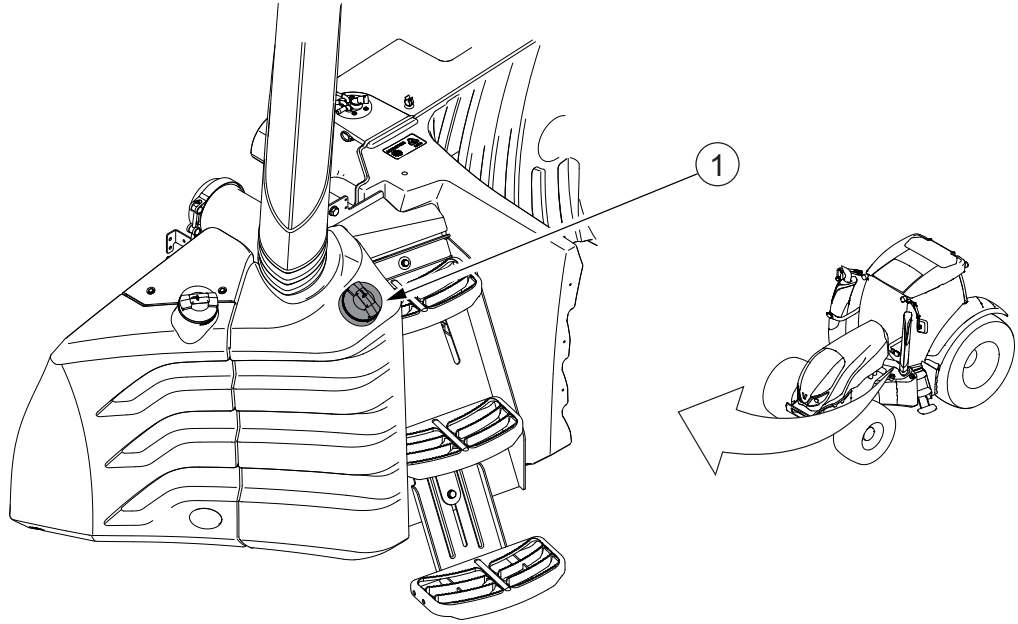


VARÚÐ: Vertu með viðeigandi hanska þegar þú fyllir á.

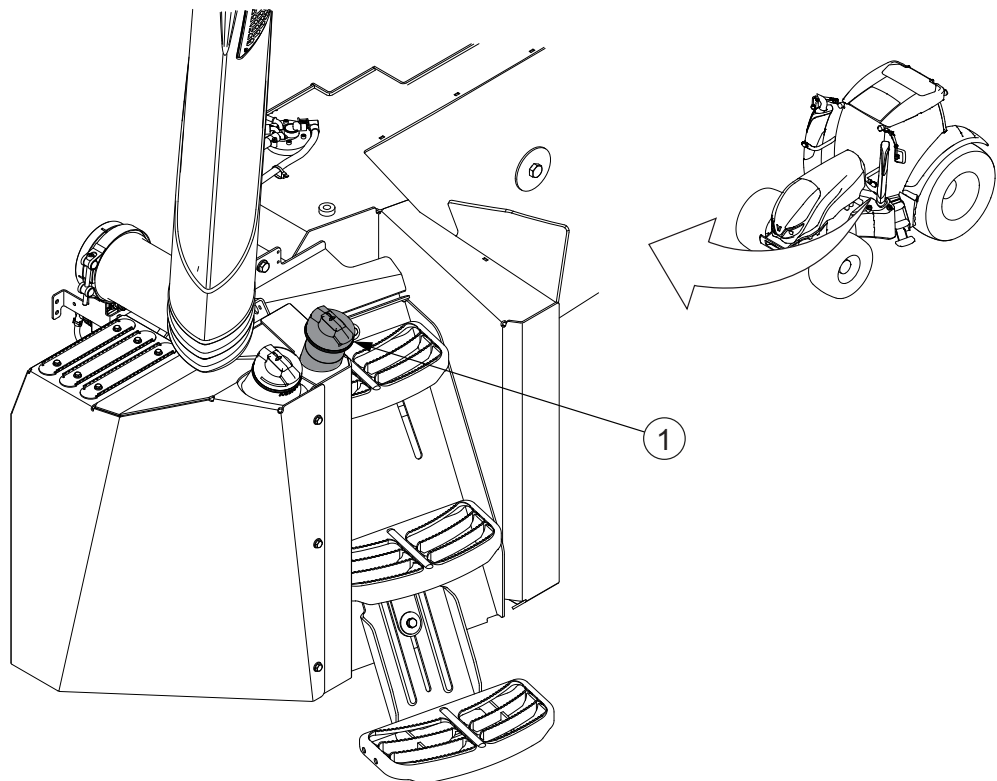
MIKILVÆGT:

Hreinsaðu varlega lokið á tankinum og svæðið umhverfis lokið áður en fyllt er á. Þurrkaðu burt allt sem farið hefur niður eftir áfyllingu.

1. Opnaðu lokið á eldsneytistankinum.



1. Lok á eldsneytistanki



1. Lok á eldsneytistanki fyrir skógarbúnað (valkvætt)
2. Fylltu á tankinn.
3. Lokaðu lokinu á eldsneytistankinum.

MIKILVÆGT: Settu aldrei AdBlue/DEF í eldsneytistankinn. Jafnvel lítið magn af AdBlue/DEF í eldsneytistankinum veldur skemmdum á hreyflinum og eldsneytiskerfinu.

MIKILVÆGT: Settu aldrei eldsneyti í AdBlue/DEF-tankinn. Jafnvel lítið magn af eldsneyti í AdBlue/DEF-tankinum kann að skemma pakkningarnar í SCR-kerfinu (Sértæk afoxun með hvötum).

MIKILVÆGT: Ræstu ekki hreyfilinn ef tankurinn hefur verið fylltur með rangri tegund íblöndunarefnis. Ef fyllt er á með röngu íblöndunarefni verður að tæma tankinn varlega og þvo hann áður en hreyfillinn er ræstur.

3.8.19.2 Fyllt á AdBlue/DEF-tankinn



VARÚÐ: Slökktu alltaf á rafmagninu áður en fyllt er á.



VARÚÐ: Ekki skal reykja á meðan verið er að fylla eldsneyti á dráttarvélina.



VARÚÐ: Haltu frá opnum eldi.



VARÚÐ: Vertu með viðeigandi hanska þegar þú fyllir á.

MIKILVÆGT:

Hreinsaðu varlega lokið á tankinum og svæðið umhverfis lokið áður en fyllt er á. Þurrkaðu burt allt sem farið hefur niður eftir áfyllingu.

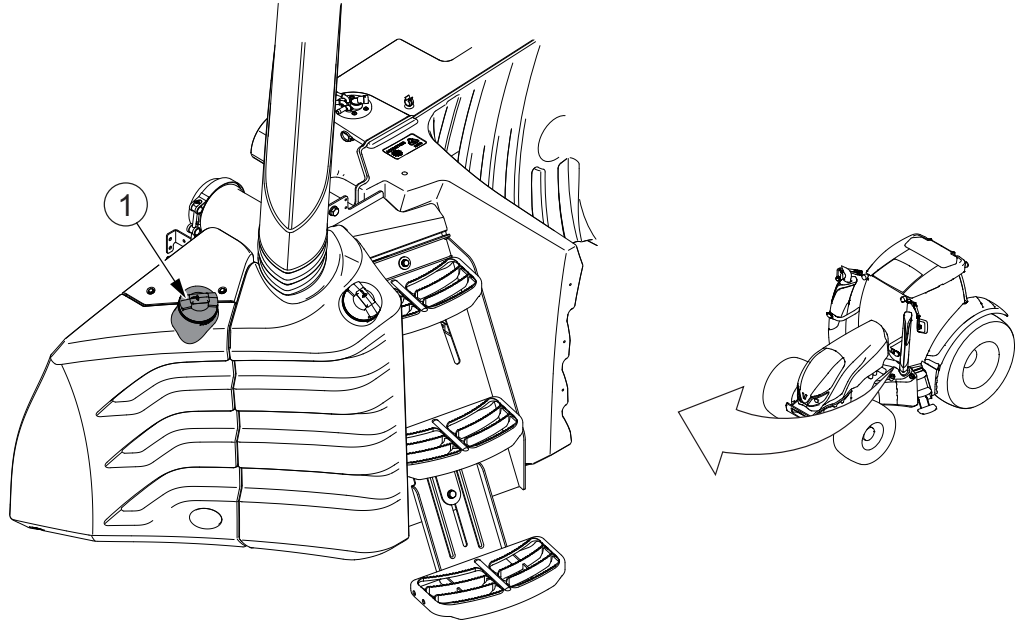
ATHUGASEMD:

Þegar staða AdBlue fellur niður í 5% eða minna minnkar snúningsátak og hámarkssnúningshraði hreyfilsins hægt og hægt.

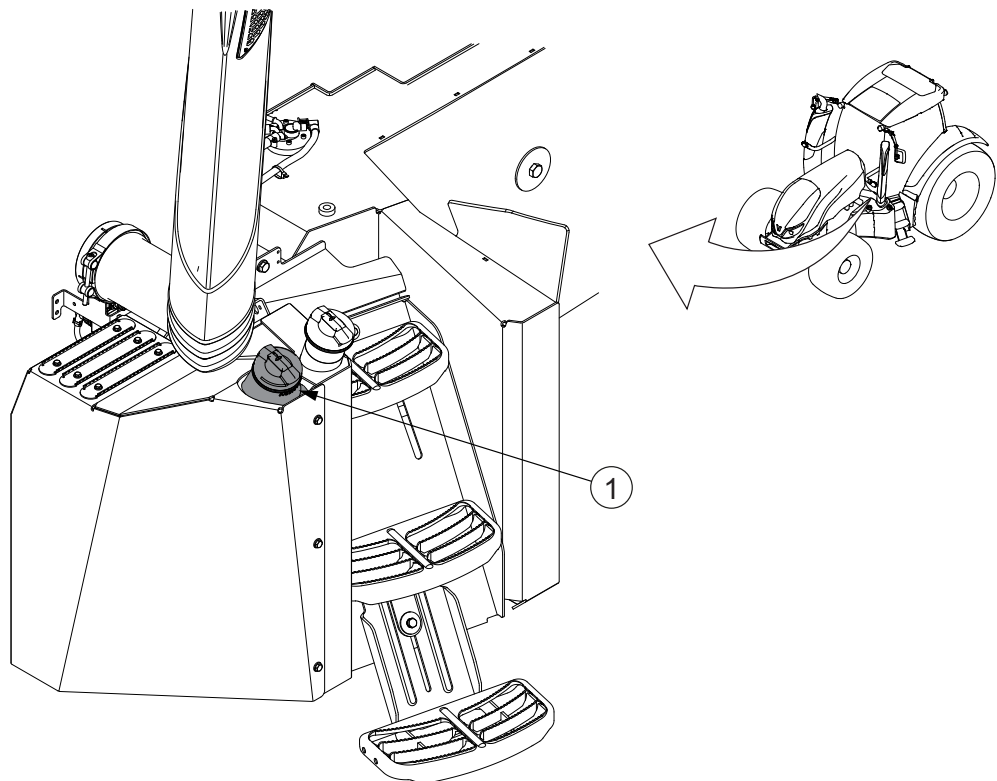
Þegar staða AdBlue hefur fallið niður í um það bil 0% og haldist þannig í um klukkustund lækkar hreyfillinn niður í hægagang og snúningsátakið er verulega takmarkað. Þetta er til að tryggja að útblástursgufur haldist innan þeirra leyfilegu marka sem löggjafarvaldið setur.

ATHUGASEMD: Fylltu tímanlega á AdBlue/DEF-tankinn vegna þess að of lág staða AdBlue kann jafnvel að leiða til þjónustukóða. Þetta getur gerst, sérstaklega í umhverfi með háu hitastigi.

1. Opnaðu lokið á AdBlue/DEF-tankinum.



1. Lok á AdBlue/DEF-tanki



1. Lok á AdBlue/DEF-tanki fyrir skógarbúnað (valkvætt)
2. Fylltu á tankinn.
3. Lokaðu lokinu á AdBlue/DEF-tankinum.

- Þar sem AdBlue-vökvi er mjög tærandi skal þurrka af og skola með vatni ef vökvi skvettist á dráttarvélinu.
- Ef AdBlue-vökvi skvettist á rafmagnstengil verður að endurnýja hann.
- AdBlue/DEF-íblöndunarefniskristallar kunna að birtast á ökutækinu ef það sullast niður. Skolaðu samstundis með vatni til að fjarlægja þessa kristalla.

MIKILVÆGT: Settu aldrei eldsneyti í AdBlue/DEF-tankinn. Jafnvel lítið magn af eldsneyti í AdBlue/DEF-tankinum kann að skemma pakkningarnar í SCR-kerfinu (Sértæk afoxun með hvötum).

MIKILVÆGT: Settu aldrei AdBlue/DEF í eldsneytistankinn. Jafnvel lítið magn af AdBlue/DEF í eldsneytistankinum veldur skemmdum á hreyflinum og eldsneytiskerfinu.

MIKILVÆGT: Ef AdBlue/DEF íblöndunarefninu er breytt eða því skipt út fyrir vökva sem ekki samræmist staðlinum ISO 22241 (DIN 70070) skemmist eftirmeðferðarkerfið.

MIKILVÆGT: Ræstu ekki hreyfilinn ef tankurinn hefur verið fylltur með rangri tegund íblöndunarefnis. Ef fyllt er á með röngu íblöndunarefni verður að tæma tankinn varlega og þvo hann áður en hreyfillinn er ræstur.

3.8.20 Skriðstillir

Með skriðstillisaðgerðinni getur stjórnandinn valið annaðhvort stöðugan aksturshraða eða stöðugan snúningshraða hreyfils.

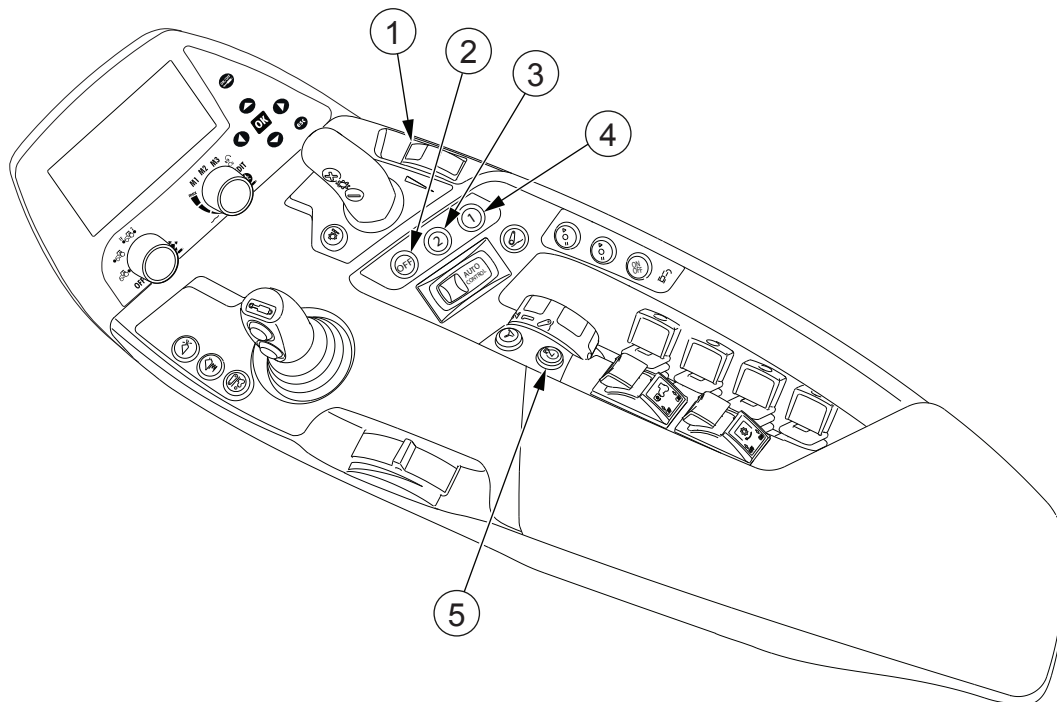
Þegar skriðstillirinn er á logar gaumljósið á mælaborðinu og útstöðvarskjár dráttarvélarinnar sýnir stöðu skriðstillisins.

Það eru tvær minnisraufir fyrir stillingar aksturshraða og ein minnisrauf fyrir stillingar snúningshraða hreyfils.

Þegar sjálfvirkur aksturshamur er virkjaður er hægt að virkja bæði skriðstilli aksturshraða og skriðstilli snúningahraða hreyfils á sama tíma. Þegar handvirkur aksturshamur er virkjaður er hægt að virkja annaðhvort skriðstilli aksturshraða eða skriðstilli snúningahraða hreyfils, en ekki báða á sama tíma.

Til viðbótar er skriðstillisaðgerð fyrir aflúttakið. Skriðstillisaðgerð fyrir aflúttak vistar þann snúningshraða hreyfils sem samsvarar núverandi nafnhraða aflúttaks þegar hraði aflúttaks er valinn.

3.8.20.1 Hnappar fyrir skriðstilli



1. Stillihjól
2. Slökkt-hnappur fyrir skriðstilli aksturshraða
3. Minnishnappur 2 fyrir skriðstilli aksturshraða
4. Minnishnappur 1 fyrir skriðstilli aksturshraða
5. Minnishnappur fyrir snúningshraða hreyfils

Stillihjól

Ef skriðstillir aksturshraða er virkjaður getur þú notað stillihjólið til að stjórna stillingargildi skriðstillis milli hraðans 0,3 km/klst. og innstillts hámarkshraða. Innstilltur hámarkshraði er sá hraði sem var valinn með stillihjólinu þegar ekki var búið að virkja skriðstilli aksturshraða.

Minnishnappar 1 og 2 fyrir skriðstilli aksturshraða

Skriðstillir aksturshraða er með tvær minnisraufar til að vista aksturshraða. Hægt er að nota hnappana til að forrita gildi í minnisraufarnar og til að virkja aðra hvora minnisraufina.

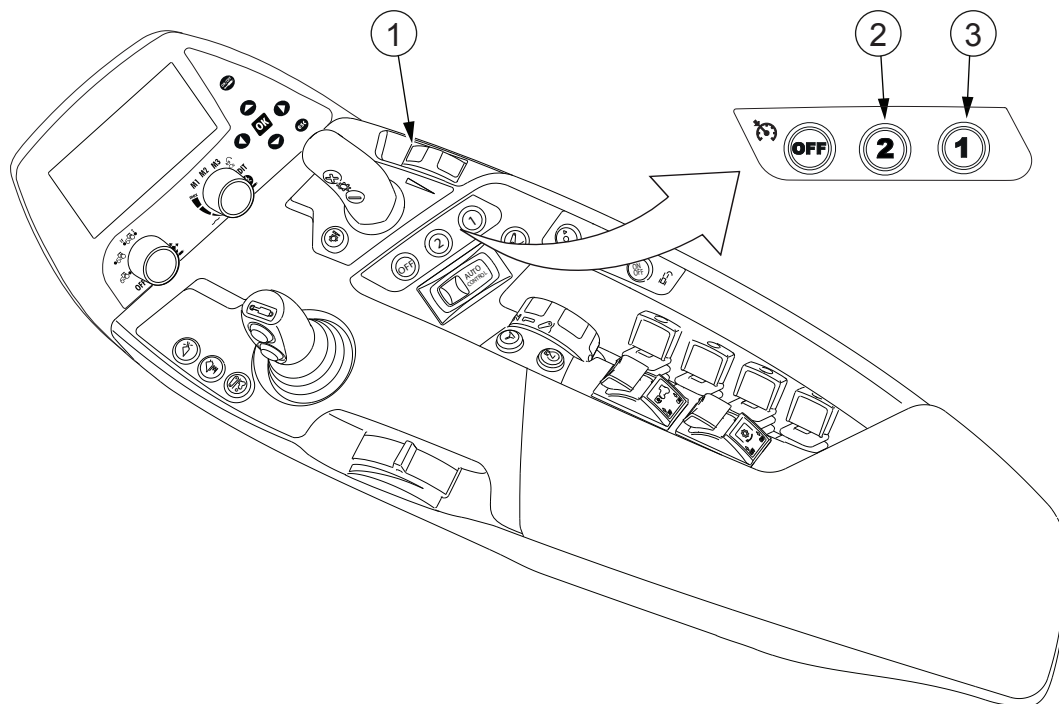
Slökkt-hnappur fyrir skriðstilli aksturshraða

Hægt er að nota þennan hnapp til að gera skriðstilli aksturshraða óvirkan.

Minnishnappur fyrir snúningshraða hreyfils

Hægt er að nota þennan hnapp til að forrita gildi í minni skriðstillis snúningshraða og til að gera skriðstilli snúningshraða virkan eða óvirkan.

3.8.20.2 Skriðstillir aksturshraða forritaður



1. Stillinghjól
2. Minnishnappur 2 fyrir skriðstilli aksturshraða
3. Minnishnappur 1 fyrir skriðstilli aksturshraða

1. Stiltu óskaðan aksturshraða.

Notaðu eldsneytisinnngjafarfótstigið til að stilla óskað gildi aksturshraða. Ef handvirkur aksturshamur er valinn er einnig hægt að nota handinngjöfina til að stilla óskað gildi aksturshraða.

2. Veldu minnisraufina sem á að nota.

- Til að nota minnisrauf 1 skaltu ýta á minnishnapp 1 fyrir skriðstilli aksturs.
- Til að nota minnisrauf 2 skaltu ýta á minnishnapp 2 fyrir skriðstilli aksturs.

Þetta vistar núverandi aksturshraða í samsvarandi minnisrauf og virkjar hann.

- Ef óskuð minnisrauf er þegar með hraðagildi skal setja nýtt gildi með því að ýta á og halda stillingarhnappi skriðstillis í tvær sekúndur.

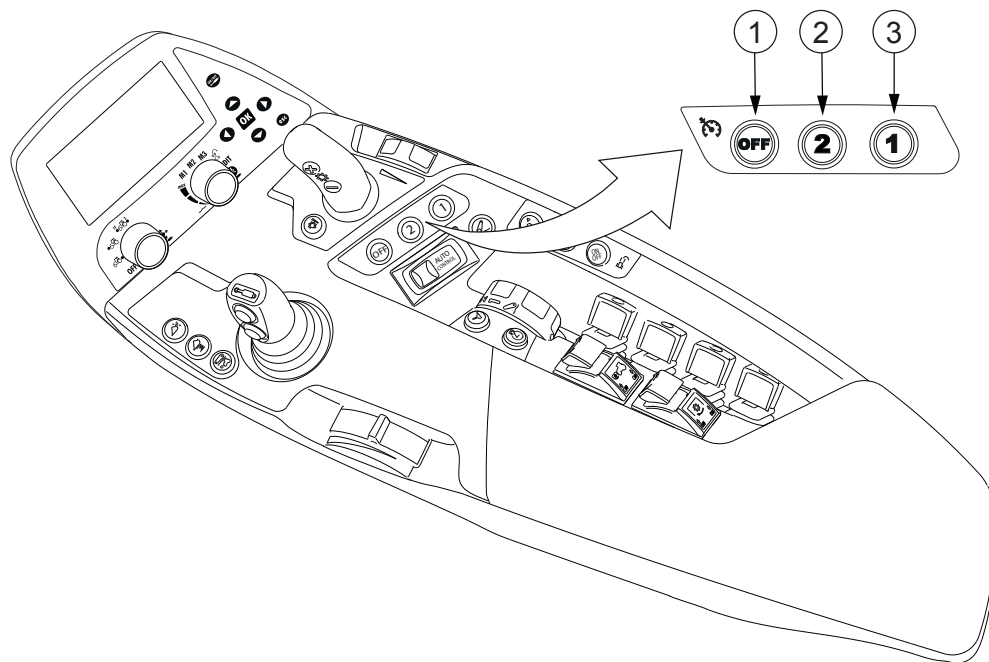
Þetta setur nýja gildið í stað gamla gildisins í minnisraufinni. Ef dráttarvélin er kyrrstæð og sjálfvirkur aksturshamur er valinn og ýtt er á stillingarhnapp tómrar minnisraufar er hámarksaksturshraðagildi sem stillt er með stillihjólinu vistað en gildið er ekki virkjað. Í handvirkum akstursham hefur stillihjólið engin áhrif á stillingu aksturshraða.

3. Ef skriðstillir aksturshraða er virkjaður skal stilla aksturshraðagildi minnisraufarinnar á milli gildanna 0,03 km/klst. og hámarksaksturshraða með stillihjólinu.

3.8.20.3 Skriðstillir aksturshraða gerður virkur og óvirkur



VARÚÐ: Taktu eftir hlutverki handinngjafar og stillihjóls áður en þú afvirkjar skriðstillinn. Stilltu stöðu þeirra ef þörf krefur. Ef hins vegar sjálfvirkur aksturshamur er valinn hefur handinngjöfin engin áhrif á aksturshraða.

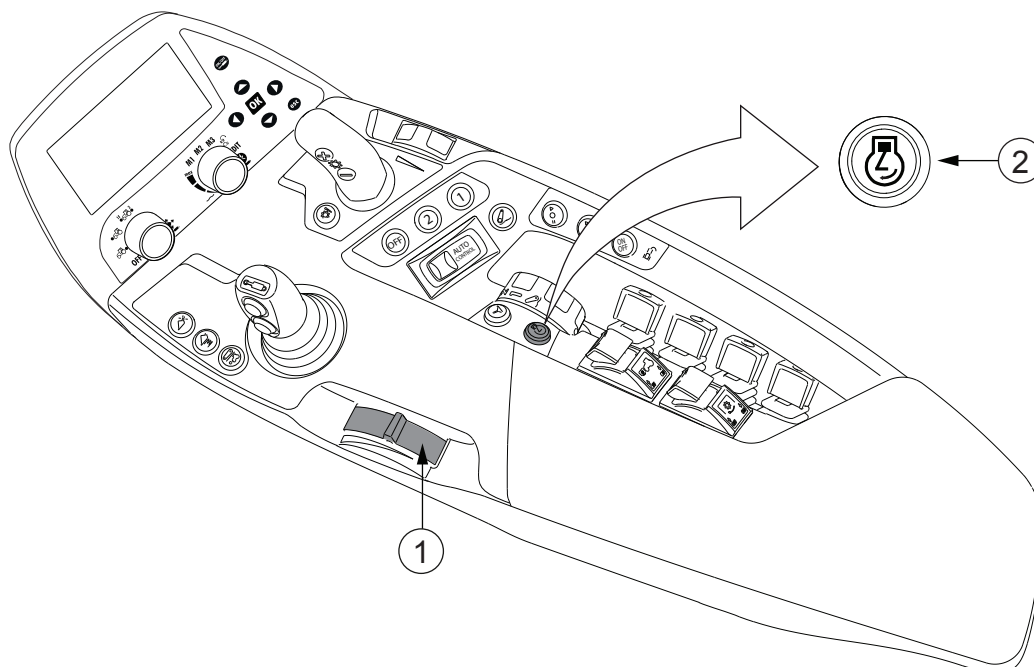


1. Slökkt-hnappur fyrir skriðstilli aksturshraða
 2. Minnishnappur 2 fyrir skriðstilli aksturshraða
 3. Minnishnappur 1 fyrir skriðstilli aksturshraða
- **Virkja núverandi gildi skriðstillis aksturshraða.**
 - Til að nota stillinguna sem geymd er í minnisrauf 1 skaltu ýta stutt á minnishnapp 1 fyrir skriðstilli aksturshraða.
 - Til að nota stillinguna sem geymd er í minnisrauf 2 skaltu ýta stutt á minnishnapp 2 fyrir skriðstilli aksturshraða.
Dráttarvélin heldur völdum samfelldum aksturshraða ef mögulegt er.
 - **Vista og virkja nýtt gildi skriðstillis aksturshraða.**
 - Aktu á óskuðum hraða.
 - Til að vista gildið í tóma minnisrauf og virkja það skaltu ýta stutt á minnishnappinn.
 - Til að vista gildið í minnisrauf sem þegar hefur gildi skaltu ýta á minnishnappinn í að minnsta kosti tvær sekúndur.
Nýja gildið yfirskrifar gamla gildið og skriðstillir aksturshraða er virkjaður með nýja gildinu.

- Gerðu skriðstilli aksturshraða óvirkan með því að ýta á slökkt-hnapp skriðstillis aksturshraða.

Ef þú virkjar og síðan afvirkjar akstursham með akstursstöng þegar skriðstillirinn hefur verið virkjaður virkjast skriðstillirinn ekki aftur sjálfvirkt.

3.8.20.4 Skriðstillir snúningshraða hreyfils forritaður



1. Handinngjöf
2. Minnishnappur fyrir snúningshraða hreyfils

1. Stilltu snúningshraða hreyfils.

Notaðu handinngjöfina til að stilla óskað gildi snúningshraða hreyfils. Ef handvirkur aksturshamur er valinn er einnig hægt að nota akstursfótstigið til að stilla óskaðan hraða hreyfils.

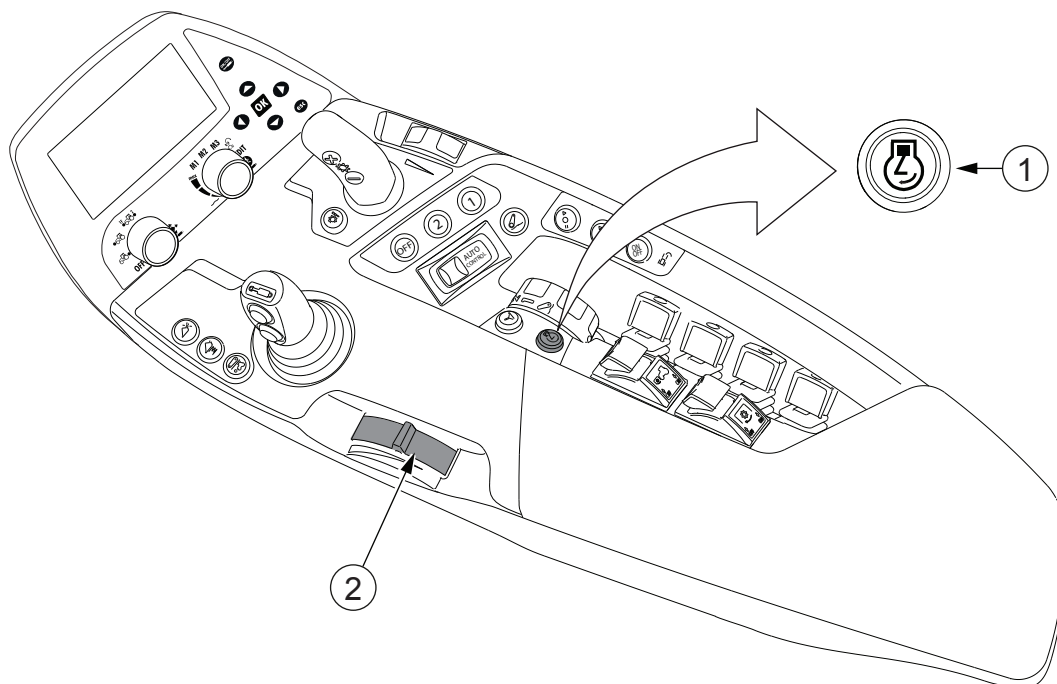
2. Ýttu stutt á minnishnapp fyrir snúningshraða hreyfils.

Stillingin er virkjuð og vistuð í minninu. Gaumljósið logar óslitið.

ATHUGASEMD: Í sjálfvirkum akstursham er hægt að virkja bæði skriðstilli snúningshraða hreyfils og skriðstilli aksturshraða. Í handvirkum akstursham er aðeins hægt að virkja aðra hvora tegund skriðstillis í einu.

3.8.20.5 Skriðstillir snúningshraða hreyfils gerður virkur og óvirkur

ATHUGASEMD: Hafðu stjórn á stöðu handinngjafar áður en þú aftengir skriðstillinn.



1. Minnishnappur fyrir snúningshraða hreyfils
2. Handinngjöf

- Að virkja skriðstilli fyrir hraða hreyfils.
 - Virkjaðu gildi snúningshraða hreyfils sem þegar hefur verið vistaður í minni með því að ýta á stuttlega á minnishnapp fyrir snúningshraða hreyfils (minna en tvær sekúndur).
 - Vistaðu nýtt gildi snúningshraða hreyfils í minni og virkjaðu hann með því að stilla óskaðan snúningshraða hreyfils með handinngjöfinni eða akstursfótstiginu og ýta á minnishnapp fyrir snúningshraða hreyfils í lengri tíma (tvær sekúndur).
- Gera skriðstilli fyrir snúningshraða hreyfils óvirkan.
 - Ýttu stuttlega á minnishnapp fyrir snúningshraða hreyfils í (minna en tvær sekúndur).

Þegar skriðstillir snúningshraða hreyfils er virkjaður og sjálfvirkur aksturshamur er valinn eykur það aðeins aksturshraðann og ekki snúningshraða hreyfils að stíga á akstursfótstigið.


3.8.21 Snúningshraði hreyfils takmarkaður

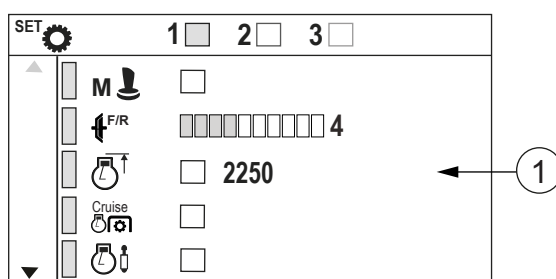
Með takmörkunaraðgerð snúningshraða hreyfils er hægt að takmarka hámarkssnúningshraða hreyfils. Aðgerðin takmarkar hámarkssnúningshraða hreyfilsins við allar aðstæður, einnig þegar skriðstillirinn er notaður.

ATHUGASEMD: Ef hámarkssnúningshraði hreyfils hefur verið stilltur frá útstöðvarvalmynd dráttarvélar kann hamlunarkraftur hreyfils að minnka.

Takmörkunaraðgerð snúningshraða hreyfils er gagnleg þegar notað er áhald knúíð með aflúttakinu. Stillingin er gerð gegnum útstöð dráttarvélar.

1. Ýttu á ESC.

2. Flettu að valmynd 2 með upp- og niður- örvarhnöppunum.
3. Ýttu á hægri örvarhnappinn til að fara í stillingarsýn skiptingar.
ATHUGASEMD: Hægt er að færa inn stillingasýn með því að ýta á þrýstihnappinn fyrir stillingasýn skiptingar á útstöð dráttarvélar.
4. Veldu þá minnisrauf sem þú vilt með hægri og vinstri örvarhnöppunum.
5. Færðu flettireitinn í stöðu fyrir hámarkssnúningshraða hreyfils  með upp- eða niður- örvarhnöppunum, eða með því að snúa veljara fyrir forskilgreindar verksmiðju-/notandastillingar.
6. Ýttu á hægri örvarhnappinn, hnappinn Í lagi, eða veljarann fyrir forskilgreindar verksmiðju-/notandastillingar.
7. Veldu óskað gildi takmörkunar hámarkssnúningshraða hreyfils með því að ýta á upp- eða niður- örvarhnappinn, eða veljarann fyrir forskilgreindar verksmiðju-/notandastillingar.



1. Stilling fyrir hámarkssnúningshraða hreyfils
 - Þegar merkt er í reitinn er takmörkun hámarkssnúningshraða hreyfils tengd.
 - Þegar ekki er merkt í reitinn er takmörkun hámarkssnúningshraða hreyfils aftengd.
8. Ýttu á hægri örvarhnappinn, hnappinn Í lagi, eða veljarann fyrir forskilgreindar verksmiðju-/notandastillingar.
9. Veldu hámarkssnúningshraða hreyfils með því að ýta á upp- eða niður- örvarhnappinn, eða með því að snúa veljara fyrir forskilgreindar verksmiðju-/notandastillingar.
Hægt er að velja hámarkssnúningshraða hreyfils á milli 1000-2250 s/mín. með 50 s/mín. millibili.
10. Ýttu á vinstri örvarhnappinn, eða veljarann fyrir forskilgreindar verksmiðju-/notandastillingar til að snúa aftur á aðalstig stillingarsýnar skiptingar.


Með því að ýta stutt á ESC-hnappinn getur þú snúið aftur í valmynd 2. Ef þú ýtir lengi á ESC-hnappinn snýrðu aftur í fyrri virkan akstursskjá.

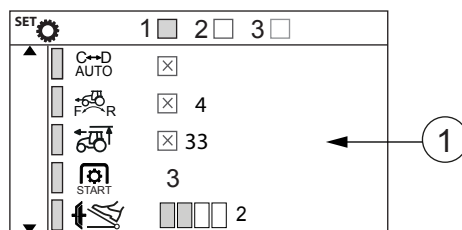
Þegar hámarkssnúningshraða hreyfils er náð byrjar takmörkunartáknið fyrir hámarkssnúningshraða hreyfils að blikka undir dráttarvélarmyndinni á skjá útstöðvar dráttarvélar.

3.8.22 Hámarksaksturshraði takmarkaður

Með hámarksaðgerð aksturshraða er hægt að takmarka hámarksaksturshraða dráttarvélarinnar. Aðgerðin takmarkar aksturshraðann við allar aðstæður, einnig þegar skriðstillirinn er notaður.

Stillingin á hámarksaksturshraðanum er gerð á útstöð dráttarvélar.

1. Ýttu á ESC.
2. Flettu að valmynd 2 með upp- og niður- örvarhnöppunum.
3. Ýttu á hægri örvarhnappinn til að fara í stillingarsýn skiptingar.
ATHUGASEMD: Hægt er að færa inn stillingasýn með því að ýta á þrýstihnappinn fyrir stillingasýn skiptingar á útstöð dráttarvélar.
4. Veldu þá minnisrauf sem þú vilt með hægri og vinstri örvarhnöppunum.
5. Færðu flettireitinn í stöðu fyrir hámarksaksturshraða  með upp- og niður-örvarhnöppunum, eða með því að snúa veljara fyrir forskilgreindar verksmiðju-/notandastillingar.
6. Ýttu á hægri örvarhnappinn, hnappinn Í lagi, eða veljarann fyrir forskilgreindar verksmiðju-/notandastillingar.
7. Veldu óskað gildi takmörkunar aksturshraða með því að ýta á upp- eða niður-örvarhnappinn, eða veljarann fyrir forskilgreindar verksmiðju-/notandastillingar.




1. Stilling fyrir hámarksaksturshraða
 - Þegar merkt er í reitinn er takmörkun hámarksaksturshraða tengd.
 - Þegar ekki er merkt í reitinn er takmörkun hámarksaksturshraða aftengd.
8. Ýttu á hægri örvarhnappinn, hnappinn Í lagi, eða veljarann fyrir forskilgreindar verksmiðju-/notandastillingar til að stilla hámarksaksturshraðann.
9. Veldu hámarksaksturshraða í km/klst. með því að ýta á upp- eða niður-örvarhnappana, eða með því að snúa veljara fyrir forskilgreindar verksmiðju-/notandastillingar.

Hægt er að velja hámarksaksturshraða á milli 1–40 km/klst (á 50 km/klst. gerðum 1–50 km/klst.) með 1 km/klst. millibilum.

10. Ýttu á vinstri örvarhappinn, eða veljarann fyrir forskilgreindar verksmiðu-/notandastillingar til að snúa aftur á aðalstig stillingarsýnar skiptingar.

Með því að ýta stutt á ESC-hnappinn getur þú snúið aftur í valmynd 2. Ef þú ýtir lengi á ESC-hnappinn snýrðu aftur í fyrri virkan akstursskjá.

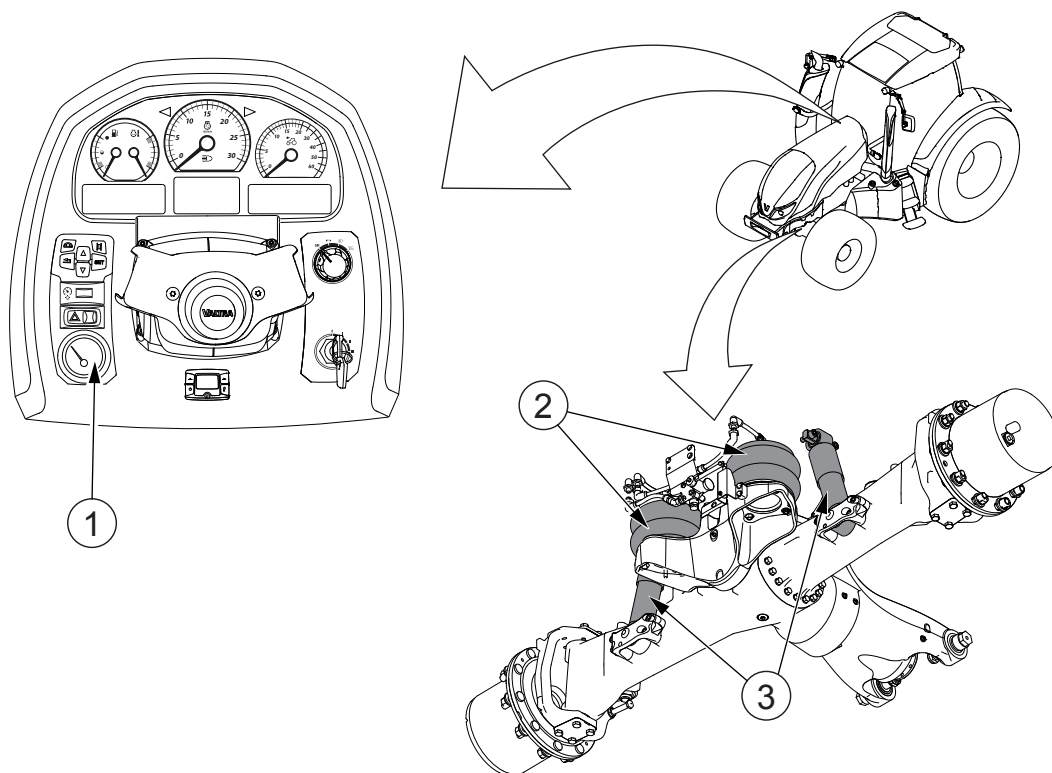
Þegar hámarksaksturshraða er náð byrjar takmörkunartáknið  fyrir hámarksaksturshraða að blikka undir dráttarvélarmyndinni á skjá útstöðvar dráttarvélar.

3.8.23 Fjöðrun framöxuls og fjöðrun stýrishúss

3.8.23.1 Loftfjöðrun framöxuls

Þægilegt er að aka dráttarvél með loftfjöðrun á framöxli á ójöfnu yfirborði. Loftfjöðrun framöxuls er aukabúnaður.

Þegar ekið er á miklum hraða dregur fjöðrun framöxuls úr veltu dráttarvélarinnar. Álag minnkar á stjórnanda, dráttarvél og áhöld. Sjálfvirk hæðarstýring heldur öxlinum í sömu stöðu innan ramma dráttarvélarinnar, óháð álagi á öxulinn.



1. Mælir
2. Loftfjöðrunarbelgir
3. Höggdeyfar

Stjórnandinn getur fylgst með loftþrýstingnum í öllu þrýstiloftskerfinu á mælinum.

Fjöðrunarkerfið er með tvo loftfjöðrunarbelgi og tvo höggdeyfa.

3.8.23.2 AutoComfort-fjöðrun stýrishúss

AutoComfort-fjöðrun stýrishúss er hálf-virkt kerfi sem stjórnar fjöðrun stýrishússins sjálfkrafa.

AutoComfort-fjöðrun stýrishúss er aukabúnaður.

AutoComfort-kerfið stillir dempunina sjálfkrafa á grundvelli:

- Ójafna á akstursflötum
- Aksturshraða
- Stöðu vendigírsstangar
- Hemlunar
- Hreyfingar framöxuls

3.8.24 Mismunadrifslás

3.8.24.1 Mismunadrifslás

Mismunadrifslásinn er notaður til að tryggja jafnt grip hjólanna með því að læsa afturhjólnum svo þau snúist á sama hraða. Hægt er að tengja mismunadrifslásinn á ferð.

Mismunadrifslásinn hefur þrjár stöður: KVEIKT, SJÁLFBIRKT og SLÖKKT.

KVEIKT	<p>Mismunadrifslásinn er tengdur nema í eftirfarandi aðstæðum:</p> <ul style="list-style-type: none"> • Stigið er á annað eða bæði hemlafótstig (lásinn tengist aftur þegar hemlinum er sleppt). • Stöðuhemill er tengdur.
SJÁLFBIRKT	<p>Mismunadrifslásinn tengist við eftirfarandi aðstæður:</p> <ul style="list-style-type: none"> • Hjólin eru í miðstöðunni. • Rofinn hækka/stöðva/lækka er í stöðunni lækka. <p>Mismunadrifslásinn aftengist við eftirfarandi aðstæður:</p> <ul style="list-style-type: none"> • Hjólunum er snúið meira en 20% frá miðstöðunni. • Rofanum hækka/stöðva/lækka er snúið í hækkanði stöðu. • Stigið er á annað eða bæði hemlafótstig. • Stigið er á kúplingarfótstigið. <p>Þegar stjórnað er með ratsjá tengist mismunadrifslásinn þegar öll eftirfarandi skilyrði eru uppfyllt:</p> <ul style="list-style-type: none"> • Hraðamunur á milli hraðaskynjara afturhjóla og skynjara fyrir úttakshraða girkassa er meiri en 7%. Þetta er hraðamunurinn á milli vinstra og hægra hjóls. • Aksturshraðinn er meiri en 0,3 km/klst. • Ratsjáhraði og úttakshraði girkassa eru minni en 15 km/klst. • Hjólin eru í miðstöðunni. <p>Þegar stjórnað er af ratsjá og skynjara beygjuhorns aftengist mismunadrifslásinn við eftirfarandi aðstæður:</p> <ul style="list-style-type: none"> • Hjólunum er snúið meira en 20% frá miðstöðunni. • Hraðamunur á milli ratsjár og skynjara fyrir úttakshraða girkassa er minni en 6%. Aftengingarseinkun er 5 sekúndur. • Stigið er á annað eða bæði hemlafótstig. • Rofanum hækka/stöðva/lækka er snúið í hækkanði stöðu.
SLÖKKT	<p>Mismunadrifslásinn er alltaf aftengdur.</p>

Þegar mismunadrifslásinn er tengdur logar gaumljósið



á mælaborðinu.

Ef gaumljósið á mælaborðinu leiftrar í sjálfvirkri stöðu er um villu að ræða og mismunadrifslásinn aftengist af öryggisástæðum. Ástæðan fyrir villunni kann að vera ein af eftirfarandi:

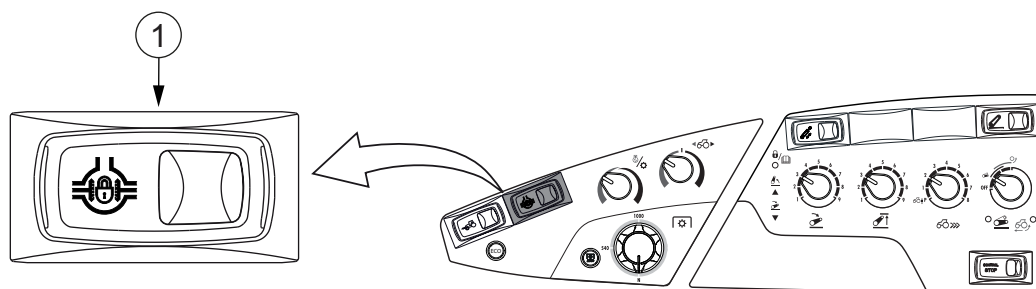
- Hraðaskynjararnir eru ekki kvarðaðir.
- Skynjari beygjuhorns er ekki kvarðaður (hafðu samband við viðurkennt Valtra-verkstæði).
- Það er bilun í rofanum (þjónustukóðinn birtist).
- Það er bilun í hraðaskynjurunum (þjónustukóðinn birtist).

3.8.24.2 Mismunadrifslásinn tengdur og aftengdur

Þú getur stjórnað tengingu mismunadrifslássins með rofa fyrir mismunadrifslás.

Ef hjól byrjar að skrika skaltu tengja mismunadrifslásinn. Ef hjól skrikar mikið skaltu draga úr snúningshraða hreyfils áður en þú tengir lásinn. Ef mögulegt er skaltu aftengja lásinn á meðan þú ekur á þjóðvegum.

ATHUGASEMD: Til að ná bestu frammistöðu skaltu tengja mismunadrifslásin áður en hjól skrikar.



1. Rofi fyrir mismunadrifslás

- Til að tengja mismunadrifslásinn skaltu ýta niður táknhlið rofa fyrir mismunadrifslás (KVEIKT).
- Til að nota sjálfvirku aðgerð mismunadrifslássins skaltu snúa rofa fyrir mismunadrifslás í miðstöðuna (SJÁLFVIRKT).
Ljósið á rofanum er grænt.
- Til að aftengja mismunadrifslásinn skaltu ýta niður hlið rofa fyrir mismunadrifslás sem er gagnstæð tákni (KVEIKT).

3.8.25 Fjór hjóladrif

3.8.25.1 Fjór hjóladrif


Fjór hjóladrifið (4WD) hefur þrjár stöður: KVEIKT, SJÁLFVIRKT og SLÖKKT. Þú getur tengt fjór hjóladrifið á meðan þú ekur. Þegar þú ekur af stað stjórnar sjálfvirkur akstursviðbragðsbúnaður fjór hjóladrifinu, burtséð frá stöðum rofa fyrir fjór hjóladrif.

Staða	Lýsing
KVEIKT	Fjór hjóladrifið er alltaf tengt.
SJÁLFBIRKT	Fjór hjóladrifið tengist þegar eitt eða fleiri af eftirfarandi skilyrðum er uppfyllt: <ul style="list-style-type: none"> • Þegar þú ekur af stað. • Þegar þú notar vendigirinn. • Þegar afturhjólin skrika um meira en 8% á 0,3 km/klst. hraða eða meiri. Fjór hjóladrifið aftengist: <ul style="list-style-type: none"> • Þegar hjólaskrik er minna en 6%. Aftengingarseinkun er 3 sekúndur. • Þegar þú stígur á kúplingarfótstigið. • Eftir aftengingarseinkun sjálfvirks akstursviðbragðsbúnaðar.
SLÖKKT	Fjór hjóladrif er aftengt nema í eftirfarandi aðstæðum: <ul style="list-style-type: none"> • Stigið er á bæði hemlafótstig eða hemlafótstig kerfis fyrir akstur afturábak á hvaða hraða sem er. • Stigið er á annaðhvort vinstra eða hægra hemlafótstig þegar aksturshraði er meiri en 10 km/klst. • Stöðuhemill er á.

Sjálfvirkur akstursviðbragðsbúnaður (sjálfgefið virkjaður) tengir fjór hjóladrifið í eftirfarandi aðstæðum:

- Þegar þú sleppir kúplingarfótstiginu eða notar vendigírsstöngina til að aka af stað.
- Þegar þú stígur á og sleppir kúplingarfótstiginu þegar aksturshraði er minni en 10 km/klst.
- Akstursviðbragðsbúnaðurinn aftengir fjór hjóladrifið eftir skilgreinda seinkun eftir að þú sleppir kúplingarfótstiginu. Þú getur skilgreint aftengingarseinkun frá útstöð dráttarvélar.



Þegar fjór hjóladrifið er tengt logar gaumljósið  á mælaborðinu.

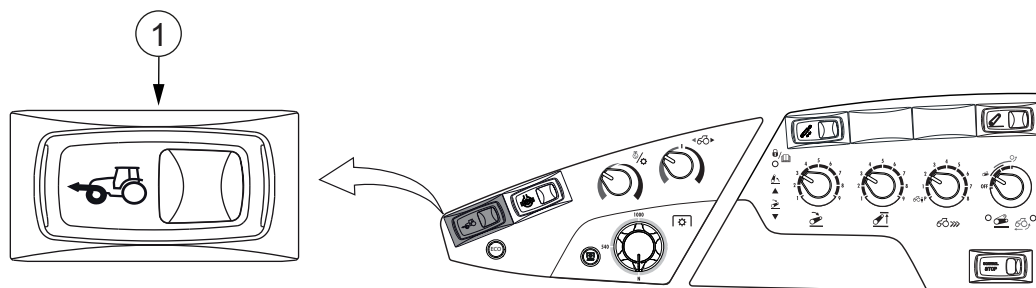
Ef gaumljósið á mælaborðinu leiftrar í sjálfvirkri stöðu er um villu að ræða og fjór hjóladrifið tengist. Ástæðan fyrir villunni kann að vera ein af eftirfarandi:

- Hraðaskynjararnir eru ekki kvarðaðir.
- Rofavilla hefur komið upp (þjónustukóði birtist).

3.8.25.2 Fjór hjóladrifið tengt og aftengt

Þú getur stjórnað tengingu fjór hjóladrifsins (4WD) með rofanum fyrir fjór hjóladrif. Rofinn hefur þrjár stöður: KVEIKT, SJÁLFBIRKT og SLÖKKT.

Hafðu fjór hjóladrifið aftengt þegar ekið er á vegi ef ekki er þörf fyrir það. Það er eki leyfilegt að nota fjór hjóladrifið á aksturshraða yfir 15 km/klst. ef ástand vegar er gott.



1. Fjór hjóladrifsrofi

- Til að tengja fjór hjóladrifið ýtir þú niður táknhliðinni á fjór hjóladrifsrofanum (KVEIKT).
Ljosið á rofanum er grænt.
- Til að nota sjálfvirku aðgerð fjór hjóladrifsins skaltu snúa fjór hjóladrifsrofanum í miðstöðuna (SJÁLFBIRKT).
- Til að aftengja fjór hjóladrifið skaltu ýta niður hlið fjór hjóladrifsrofans sem er gagnstæð tákni (KVEIKT).

3.8.26 Sjálfvirkur akstursviðbragðsbúnaður

3.8.26.1 Sjálfvirkur akstursviðbragðsbúnaður

Hægt er að nota sjálfvirkan akstursviðbragðsbúnað til að koma í veg fyrir að afturhjólin skriki um leið og ekið er af stað, eða þegar akstursstefnu er breytt með vendigírnum. Sjálfvirkur akstursviðbragðsbúnaður tengir fjór hjóladrifið sjálfkrafa, burtséð frá stöðu hjólaskriks.

Ef stigið hefur verið á kúplingarfótstigið um leið og ekið er af stað, eða þegar breytt er um akstursstefnu, helst fjór hjóladrifið tengt þar til kúplingarfótstiginu hefur verið sleppt til fulls.

Ef stigið hefur verið á kúplingarfótstigið á ferð tengir sjálfvirki akstursviðbragðsbúnaðurinn þegar kúplingarfótstiginu er sleppt.

ATHUGASEMD: Sjálfvirkur akstursviðbragðsbúnaður vinnur aðeins þegar aksturshraði er undir 10 km/klst.

Sjálfvirkum akstursviðbragðsbúnaði er stýrt frá útstöð dráttarvélar með því að gera aðgerðina virka eða óvirka, eða stilla tímenn sem fjór hjóladrifið helst tengt.

3.8.26.2 Sjálfvirkur akstursviðbragðsbúnaður stilltur

Sjálfvirki akstursviðbragðsbúnaðurinn er stilltur gegnum stillingar skiptingar á útstöð dráttarvélar.

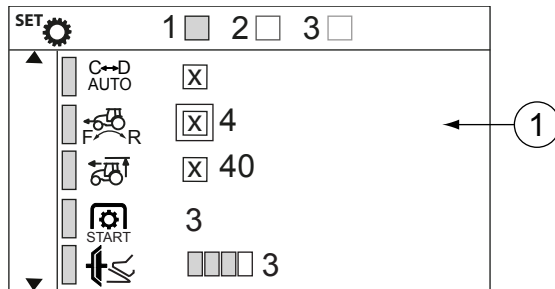
1. Ýttu á ESC.
2. Flettu að valmynd 2 með upp- og niður- örvarhnöppunum.

3. Ýttu á hægri örvarhnappinn til að fara í stillingarsýn skiptingar.

ATHUGASEMD: Hægt er að færa inn stillingasýn með því að ýta á þrýstihnappinn fyrir stillingasýn skiptingar á útstöð dráttarvélar.

4. Færðu flettireitinn í stöðu fyrir sjálfvirkan akstursviðbragðsbúnað  með örvarhnöppunum.

Ef þú ýtir stutt færist reiturinn í valda átt, einn reit í einu. Ef þú ýtir lengi færist reiturinn óslitið í valda átt.



1. Sjálfvirkur akstursviðbragðsbúnaður stilltur

5. Veldu óskaða stöðu sjálfvirks akstursviðbragðsbúnaðar með upp- og niður-örvarhnappi.

- Þegar merkt er í reitinn er sjálfvirkur akstursviðbragðsbúnaður tengdur.
- Þegar ekki er merkt í reitinn er sjálfvirkur akstursviðbragðsbúnaður aftengdur.

6. Breyttu tímagildi tengingar fjórhjóladrifs með upp- eða niður-örvarhnappinum.

Hægt er að velja gildi milli 0 og 30 sekúndur.

Þegar gildið er sett á 0 sekúndur er sjálfvirki akstursviðbragðsbúnaðurinn aftengdur.

Gildið er vistað sjálfkrafa þegar þú gerir valið svið óvirkt með því að færa flettireitinn á aðra færribreytu eða með því að ýta á ESC-hnappinn.

Með því að ýta stutt á ESC-hnappinn getur þú snúið aftur í valmynd 2. Ef þú ýtir lengi á ESC-hnappinn snýrðu aftur í fyrri virkan akstursskjá.

3.8.27 Sjálfvirkur skrikstillir

3.8.27.1 Sjálfvirkur skrikstillir

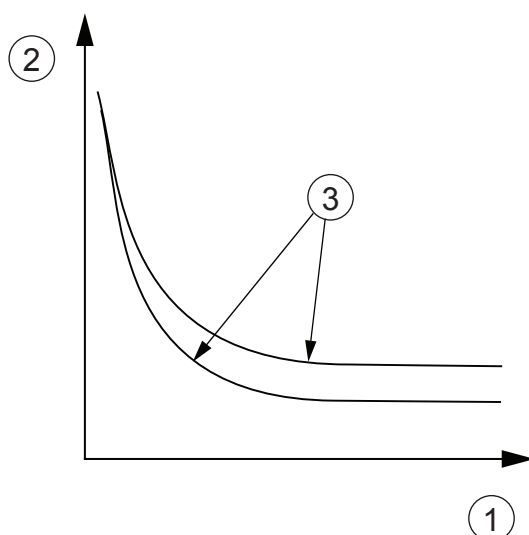
Sjálfvirki skrikstillirinn (ASR) aðstoðar við að viðhalda hagstæðasta hjólaskriki á mismunandi undirlagi þannig að gripið sé eins skilvirkt og mögulegt er. Þegar ekið er á túninu er þörf á ákveðinni skrikprósentu á ákveðnum aksturshraða til að ná hagstæðustu skilvirkni grips. Þegar hjólin skrika grafast þau niður í jörðina, snertiflötur hjólbarðanna við jörð eykst og gripið batnar. Hagstæðasta skrikprósenta fer eftir aksturshraða, gæðum yfirborðs og tegund og álaginu sem dráttarvélin leggur á yfirborðið. ASR gerir aksturinn stöðugri og aðstoðar á hálu yfirborði með því að stjórna afli hreyfilsins og hraða dráttarvélarinnar. ASR er tiltækt í sjálfvirkum akstursham.

Þú getur virkjað og stillt ASR á útstöð dráttarvélar. Fimm stillingargildi eru tiltæk, þar sem hærrí gildin leyfa hærrí skrikprósentu. Þú getur notað öll stillingargildi á öllum tegundum yfirborðs, eftir þeirri vinnu sem verið er að vinna og óskum þínum. Ef skrikprósenta er ekki sú besta mögulega fyrir ákveðið verk getur þú breytt gildinu eða gert ASR óvirkt hvenær sem er. Ef þú veist ekki hvaða stillingu á að nota mælum við með að þú veljir stillingu 5. Eftirfarandi tafla býður upp á dæmi um val á stillingu eftir yfirborði og verkum.

Yfirborð	Aksturshraði (km/klst.)	Gildi stillingar	Óskað skrik (%)
Sjálfgæfin stilling	hver sem er	slökkt	-
Vatn, hár gróður	hver sem er	slökkt	-
Tún (hámarks kraftur)	hver sem er	5	< 50
Tún	5 - 25	3	20 - 30
Tún (hámarksskilvirkni)	5 - 25	2	10 - 20
Tún (hámarksskilvirkni)	2 - 4	1	10 - 20
Tún	< 1	slökkt	-
Malbik	hver sem er	slökkt	-
Möl	hver sem er	5 / slökkt	< 100
Ís og snjór	5 - hámark	3 - 5	< 50

Þegar ekið er á mjúku yfirborði getur það að draga úr þrýstingi hjólbarða og auka hlassið með kjölfestulóðum einnig gert akstur skilvirkari. Þetta eykur snertiflöt hjólbarðanna við yfirborðið, sem gerir gripið skilvirkara á mjúku yfirborði.

Þrátt fyrir að hagstæðasta skrikhlutfall á mjúku yfirborði á dæmigerðum aksturshraða sé á milli 15...25%, gerir ASR ráð fyrir mun hærra skrikhlutfalli þegar aksturshraði er mjög hægur. Þetta hjálpar til við hröðun aftur í óskaðan aksturshraða, til dæmis eftir að dráttarvélinni hefur verið snúið, eða akstursstefnunni verið breytt með vendigírnum. Þegar aksturshraðinn eykst minnkar leyfilegt skrik þar til hagstæðasta stigi er náð. Þessu stigi er síðan haldið upp í hámarksaksturshraða.



1. Aksturshraði
2. Skrikprósenta
3. Hagstæðasta skrikprósenta tveggja stillingarkúrfa ASR

Mögulegt er að hnekkja ASR tímabundið með því að stíga akstursfótstigið alla leið niður. ASR er í notkun upp að fullum hraða þegar aksturshraðanum er stjórnað með handinngjöfinni eða skriðstilli aksturshraða.

3.8.27.2 Sjálfvirkur skrikstillir

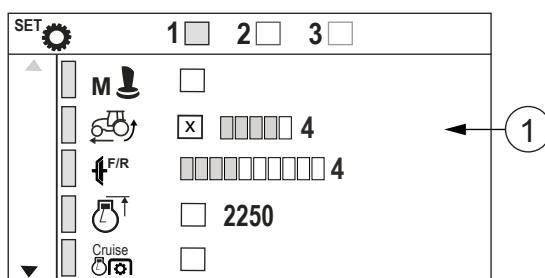
Þú getur virkjað og stillt sjálfvirka skrikstillinn (ASR) á útstöð dráttarvélar. Þegar ASR er virkjað birtist táknið á útstöð dráttarvélar. Þegar ASR stillir skrik blikkar táknið.

1. Ýttu á ESC.
2. Flettu að valmynd 2 með upp- og niður-örvarhnöppunum.
3. Ýttu á hægri örvarhnappinn til að fara í stillingarsýn skiptingar.

ATHUGASEMD: Hægt er að færa inn stillingasýn með því að ýta á þrýstihnappinn fyrir stillingasýn skiptingar á útstöð dráttarvélar.

4. Færðu flettireitinn í ASR-stöðuna  með örvarhnöppunum.

Ef þú ýtir stutt færast reiturinn í valda átt, einn reit í einu. Ef þú ýtir lengi færast reiturinn óslitið í valda átt.



1. ASR stillt

5. Veldu óskaða stöðu ASR með upp- og niður-örvarhnöppunum.

- Þegar merkt er í reitinn er ASR virkjað.
- Þegar ekki er merkt í reitinn er ASR afvirkjað.

6. Breyttu gildi skrikstillingar með upp- eða niður-örvarhnappinum.

Hægt er að velja gildi milli 1 og 5. Gildi 1 býður upp á lægsta skrikhlutfallið. Gildi 5 býður upp á hæsta skrikhlutfallið.

Gildið er vistað sjálfkrafa þegar þú gerir valið svið óvirkt með því að færa flettireitinn á aðra færíbreytu eða með því að ýta á ESC-hnappinn.

Með því að ýta stutt á ESC-hnappinn getur þú snúið aftur í valmynd 2. Ef þú ýtir lengi á ESC-hnappinn snýrðu aftur í fyrri virkan akstursskjá.

3.8.28 QuickSteer

3.8.28.1 QuickSteer

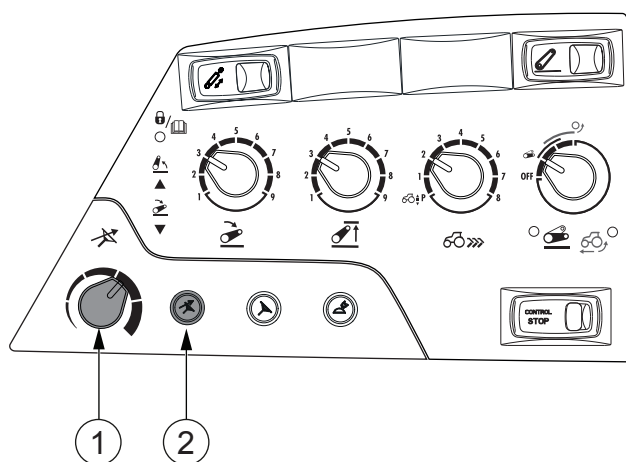
QuickSteer er stýringarkerfi sem stjórnað er af rafvökva-stýringarloka. QuickSteer býðir stillanlegt stýringarhlutfall sem veitir mikla yfirburði hvenær sem

ökumaðurinn þarf að stýra mikið, til dæmis þegar ekið er í litlu porti eða þegar unnið er með ámoksturstækjum að framan. QuickSteer er valkvæður búnaður.

QuickSteer er með fimm handstillta stýringarhraða fyrir akstur bæði áfram og afturábak. Stilling stýringarhraða fer eftir aksturshraða þannig að munurinn á milli mismunandi stýringarhraða er mun meiri á litlum aksturshraða, þegar aftur á móti stýringarhraðinn er fastur á 20 km/klst. hraða.

ATHUGASEMD: Þegar ekið er á hálum vegi með QuickSteer virkjað minnkar stýringarhraðinn ef dráttarvélin er í fjórhjólaskriki og þú reynir að auka hraðann. Þar af leiðandi er ráðlagt að nota hægustu QuickSteer-stillinguna þegar ekið er á hálu yfirborði.

3.8.28.2 QuickSteer notað



1. Stjórnhnúður QuickSteer
2. Virkjunarhnappur QuickSteer

1. Til að kveikja á stýringarloknum skaltu ýta á virkjunarhnapp QuickSteer.

Ljosið á virkjunarhnappi QuickSteer logar grænt og QuickSteer-táknið birtist á Proline-mælaborðinu.

2. Snúðu stjórnhnúði QuickSteer til að stilla stýringarhraðann.

3. Til að slökkva á stýringarloknum skaltu ýta á virkjunarhnapp QuickSteer.

Aðeins er hægt að slökkva á stýringarloknum með áfram-aksturskerfinu. Þegar sæti ökumanns er snúið í TwinTrack-kerfi fyrir akstur afturábak (valkvæður búnaður) er alltaf kveikt á loknum, jafnvel þótt QuickSteer sé ekki virkt.

Ef ýtt er á KVEIKJA/SLÖKKVA-hnapp fyrir Auto-Guide-stýringarloka er QuickSteer einnig afvirkjað og Auto-Guide-stýring virkjuð.

ATHUGASEMD: Ef ljósið á virkjunarhnappi QuickSteer eða á KVEIKJA/SLÖKKVA-hnappi stýringarloka Auto-Guide (valkvæður tækjabúnaður) leiftrar er bilun í stýringarloknum. Villukóðinn er sýndur á skjá sætisarms. Endurstilltu stýringarlokann til að endurheimta úr biluninni.

Þegar QuickSteer er virkjað er aksturshraði takmarkaður við 25 km/klst. Afvirkja verður QuickSteer til að geta ekið á meiri hraða en takmörkin leyfa. Ef þú vilt virkja QuickSteer aftur verður aksturshraðinn að vera undir 25 km/klst.

ATHUGASEMD: Ef um er að ræða bilun í stýringarloka er hraði ökutækisins þvingaður niður og aðeins akstur á litlum hraða (2 km/klst.) er leyfður með akstursfótstiginu. Ef slökkt er á stýringarloknum eyðir það hömlun á aksturshraða.

3.8.28.3 QuickSteer endurstillt

- Ýttu einu sinni á virkjunarhnapp QuickSteer eða KVEIKJA/SLÖKKVA hnapp Auto-Guide-stýringarlokans (valkvæður búnaður).

SLÖKKT er á stýringarloknum og síðan KVEIKIR kerfið á loknum aftur. Aðeins er kveikt sjálfvirkt aftur á loknum ef TwinTrac-afturábakaksturskerfið er í notkun.

Ef ljósið blikkar enn er bilunin enn til staðar. Í því tilfalli skal hafa samband við viðurkennt Valtra-verkstæði.

3.8.29 TwinTrac-kerfi fyrir akstur afturábak

3.8.29.1 TwinTrac-kerfi fyrir akstur afturábak

TwinTrac er aksturskerfi sem gerir ökumanninum kleift að snúa sætinu í hring og snúa afturábak á meðan hann ekur með TwinTrac-aksturstjórnækjunum. Akstursstjórnækki og aðgerðir TwinTrac-aksturskerfisins eru svipuð og aðalstjórnækki aksturs. TwinTrac er valkvæður búnaður.

Þegar sæti ökumanns er snúið í TwinTrac-stöðuna virkjar það TwinTrac og KVEIKIR á rafvökva-stýringarloknum. Ekki er hægt að SLÖKKVA á rafvökva-stýringarloknum á meðan TwinTrac er notað.

Þegar sæti ökumanns er snúið í venjulega akstursstöðu afvirkjar það TwinTrac og SLEKKUR á rafvökva-stýringarloknum.

Þegar dráttarvél er kyrrstæð verður akstursstaðan (áfram eða afturábak) óvirk 5 sekúndum eftir að vendigírsstöngin hefur verið sett í stöðuna P.

Stýring fyrir TwinTrac-akstur er einnig virk þegar sætinu er snúið í TwinTrac-akstur, jafnvel þótt hvorug akstursstaðan sé virk. Í því tilfalli er hemill stýrishjóls í hóflegri stöðu sem gerir óviljandi stýrishreyfingar ólíklegri.

Stýring fyrir akstur áfram helst virk þegar sæti ökumanns er snúið í TwinTrac-akstursstöðuna.

MIKILVÆGT: Ef TwinTrac-akstursstýring bilar í akstri skal nota venjulega akstursstöðustýringu eða, ef mögulegt, snúa sætinu í venjulega akstursstöðu.

Hemlafótstigið fyrir stjórnþæki aksturs afturábak stjórnar einnig hemlum vagnsins (aukabúnaður).

3.8.29.2 TwinTrac virkjað og afvirkjað



VIÐVÖRUN: Aktu ekki á þjóðvegum þegar þú notar stjórnþæki fyrir akstur afturábak.

MIKILVÆGT: Haltu aksturshraðanum undir 25 km/klst. þegar þú notar stjórnþækin fyrir akstur afturábak.

1. Settu vændigírsstöngina í stöðu P.

Ef aðalvændigírsstöngin er ekki í stöðu P er ekki hægt að tengja akstursstefnurnar með TwinTrac-akstursstjórnþækjunum og dráttarvélin hreyfist ekki.

2. Snúðu sæti ökumanns í TwinTrac-stöðuna.

Nú er hægt að stjórna dráttarvélinni á sama hátt og í venjulegri akstursstöðu.

3. Til að afvirja TwinTrac:

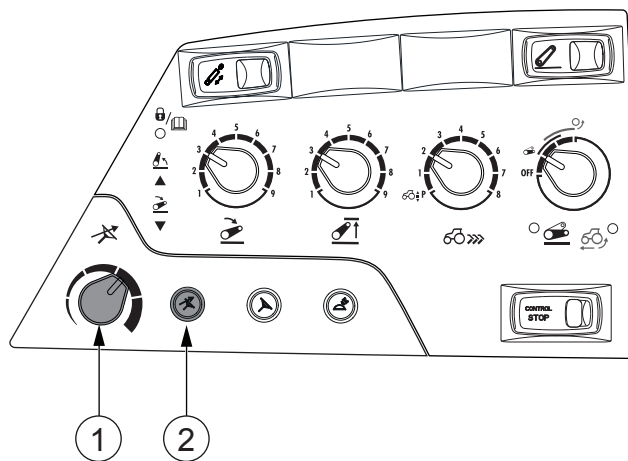
- Settu TwinTrac-vendigírin í stöðu P.
- Snúðu sæti ökumanns í venjulega akstursstöðu.

3.8.29.3 TwinTrac notað með QuickSteer

Hægt er að nota annaðhvort venjulega stýringu eða rafstýrða QuickSteer til að stýra dráttarvélinni.

ATHUGASEMD: Þegar sæti ökumanns er snúið í TwinTrac-akstursstöðu er alltaf kveikt á stýringarlokunum, jafnvel þótt QuickSteer sé ekki virkjað. Í því tilfalli er hægasti stýringarhraði notaður.

ATHUGASEMD: Ef ljósið á virkjunarhnappi QuickSteer eða á KVEIKJA/SLÖKKVA-hnappi stýringarloka Auto-Guide (valkvæður tækjabúnaður) leiftrar er bilun í stýringarlokunum. Villukóðinn er sýndur á skjá sætisarms. Endurstilltu stýringarlokann til að endurheimta úr biluninni.



1. Stjórnhnúður QuickSteer
2. Virkjunarhnappur QuickSteer

1. Ýttu á virkjunarhnapp QuickSteer til að kveikja á stýringarloknum.

Ljósíð á virkjunarhnappi QuickSteer logar grænt og QuickSteer-táknið logar á Proline-mælaborðinu.

2. Snúðu stjórnhnúði QuickSteer til að stilla QuickSteer-stýringarhraðann.

Ýttu aftur á virkjunarhnapp QuickSteer til að slökkva á stýringarloknum.

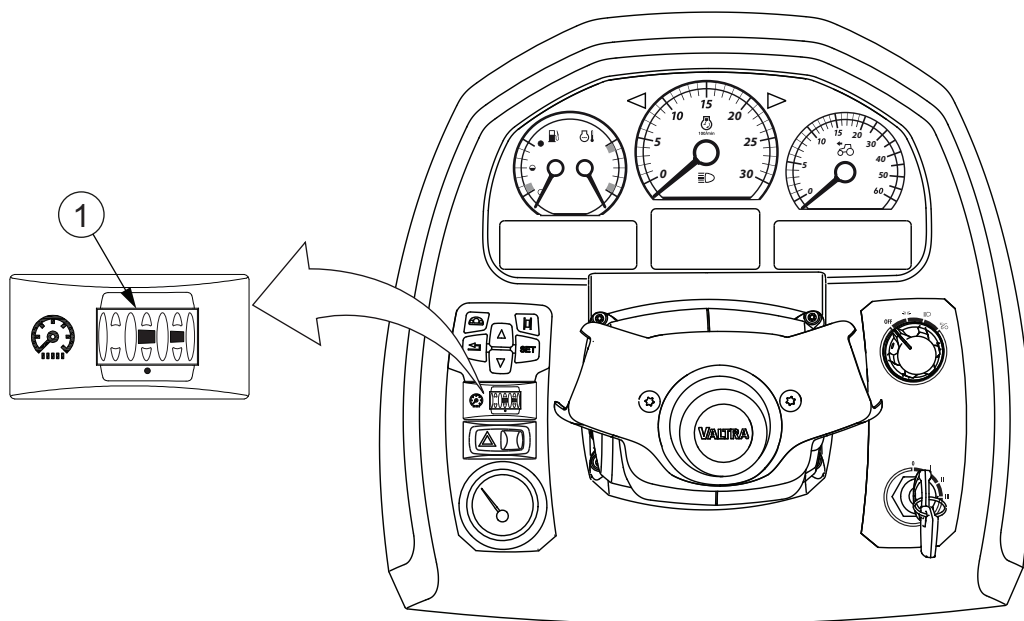
3.9 Skjáir

Dráttarvélin er búin skjá á útstöð dráttarvélar á sætisarminum, Proline-mælaborðsskjá á mælaborðinu og stoðarskjá á A-stoðinni og, ef dráttarvélin er búin TwinTrac-kerfi fyrir akstur afturábak (valkvætt), á C-stoðinni. Skjáirinn á C-stoðinni sýnir sömu upplýsingar og skjáirinn á A-stoðinni.

Skjáirnir gefa upplýsingar um vendigírinn, aksturshraða, eldsneytisnotkun og þar fram eftir götunum. Hægt er að skoða og breyta mismunandi gildum og stillingum færibreyta gegnum skjáina.

3.9.1 Birta skjás stillt

Birta útstöðvar dráttarvélar, Proline-mælaborðsskjás og skjás á A-stoð er stillt með birtudeyfinum. Til viðbótar stillir birtudeyfirinn birtu ljósanna á ljósaborðinu, loftræstingarborðinu, öllu Proline-mælaborðinu og allra rofa og hnappa sem eru með ljós.

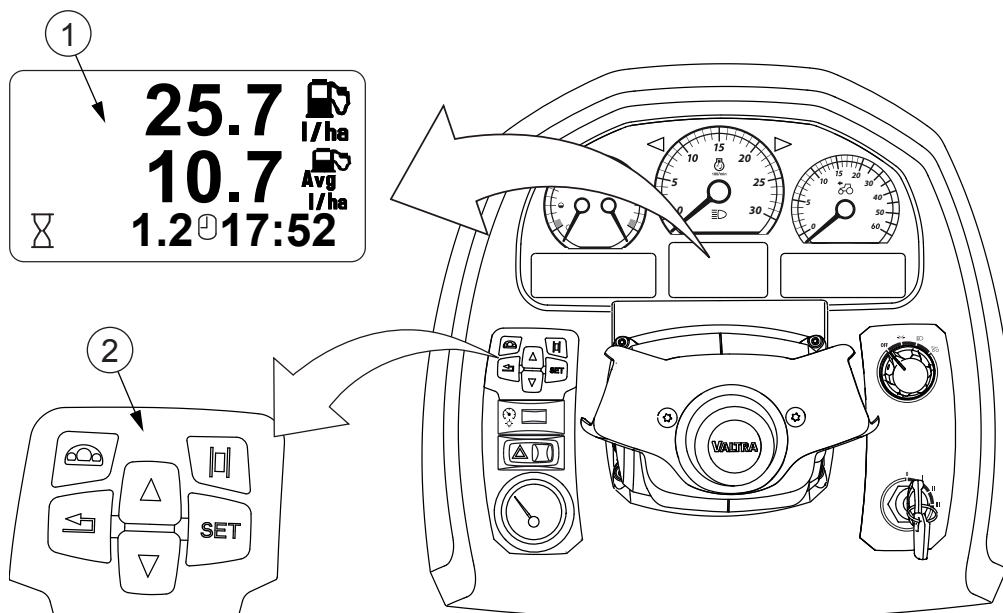


1. Birtudeyfir

- Skrunaðu með birtudeyfinum til vinstri eða hægri til að auka eða minnka birtuna á skjánum.

3.10 Proline-mælaborðsskjár

Proline-mælaborðsskjárinn sýnir upplýsingar um mismunandi aðgerðir dráttarvélarinnar.



1. Proline-mælaborðsskjár
2. Stjórnborð fyrir skjá á A-stoð og Proline

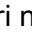

3. Notkun

Mismunandi sýnir eru sýndar á skjánum í annaðhvort tveimur eða þremur röðum, eftir stillingarsýninni.

- Neðri röðin er föst.
- Sumar notandasýnir sýna gögnin í tveimur röðum og sumar í þremur.

3.10.1 Föst notandasýn

Föst notandasýn sýnir notkunarstundir og tímann.

Í fastri notandasýn birtast tvær aðgerðir í neðstu röðinni, notkunarstundir  og klukkan .



1. Notkunarstundir
2. Klukka

Notkunarstundir

Notkunarstundir eru birtar með nákvæmni upp á einn aukastaf þegar rafmagn er á.

Klukka

Klukkan birtist í neðstu röðinni, annaðhvort í 12-klst. eða 24-klst. ham.

Þú getur breytt tímanum ef hann er ekki réttur.





3.10.2 Notandasýn í einni röð og tveimur röðum

Aðgerðir á skjá Proline-mælaborðs sjást í miðjusýninni í tveggja raða stærð, eða í efstu og miðröðinni, eftir aðgerðinni.

Hægt er að birta mismunandi aðgerðir á sama tíma í báðum línunum.

Þegar rafmagnni er hleypt á birtist notandasýnin sem síðast var valin á skjánum.

Eftirfarandi aðgerðir er hægt að birta á skjánum:

Tákn	Aðgerð
	Vinnutími (h:mm)
	Hleðsla rafgeymis (V)
 	Skriðstillir <ul style="list-style-type: none">• RPM = Snúningshraði hreyfils• KMH = aksturshraði
km/klst. / míl/klst.	Aksturshraði (km/klst. / míl/klst.)
Tafla heldur áfram á næstu síðu	

Tákn	Aðgerð
	Hjólaskrik (%; 0-100)
	Hraði aflúttaks að aftan (PTO) með völdu hraðasviði (s/mín)
	Hraði aflúttaks að framan (s/mín.)
	Snúningshraði hreyfils (s/mín)
	Núverandi eldsneytisnotkun (hektari, ekra)
	Meðaltals eldsneytisnotkun (hektari, ekra)
	Núverandi eldsneytisnotkun
	Meðaltals eldsneytisnotkun
	Eldsneytisnotkun
AC_R	Staða beislisarms (%; 0-100)
	Hitastig girkassa (C/F)
	Akstursvegalegd (m/km/míllur)
	Ferningssvæði (hektari)
	Reglubundið viðhald
	Viðvörðun um stöðu DEF

3.10.2.1 Notandasýn vinnutíma

Notandasýn vinnutíma sýnir hversu miklum tíma dráttarvélin hefur eytt í ákveðið verk.

Vinnutíminn birtist í efstu- eða miðröð skjásins.



1. Vinnutími


Vinnutími getur, til dæmis, sýnt tímann sem eytt er í að plægja ákveðið svæði.

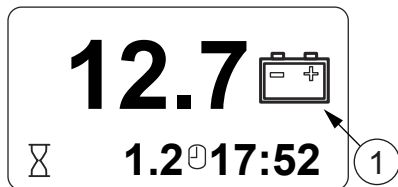
Vinnutíminn er vistaður í minninu þegar rafmagn er tekið af.

Hægt er að endurstilla vinnutímateljarann.

3.10.2.2 Sýn á spennu rafgeymis

Spenna rafgeymis er sýnd í voltum (V).

Sýn á spennu rafgeymis sýnir spennu rafgeymisins. Spennan er sýnd við hlið rafgeymistáknsins  með nákvæmni upp á einn aukastaf.

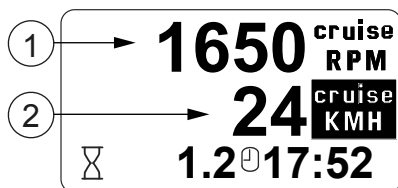


1. Spenna rafgeymis

3.10.2.3 Notandasýn skriðstillis

Skriðstillirinn stjórnar hraða hreyfingar eða snúningshraða hreyfils dráttarvélarinnar.


Tegundir skriðstillis   birtast í efstu og miðröð skjásins.



1. RPM = stöðugur snúningshraði hreyfils
2. KMH = stöðugur aksturshraði (tengdur)

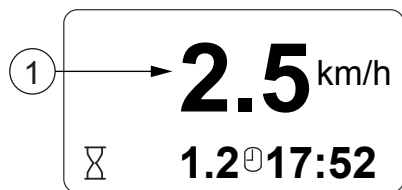
Talnegildið fyrir framan táknið tákna gildið sem hefur verið vistað fyrir stöðugan snúningshraða hreyfils eða aksturshraða.

Þegar stöðugur snúningshraði hreyfils eða aksturshraði er tengdur er

samsvarandi texti sýndur hvítur á dökkum grunni og skriðgaumljósið  logar á mælaborðinu.

3.10.2.4 Notandasýn aksturshraða

Aksturshraðinn er sýndur í km/klst. eða míl/klst.



1. Aksturshraði

Aksturshraðinn er birtur sem hér segir:

- Stafurinn L sýnir að aksturshraðinn sé minni en 3 km/klst. (2 míl/klst.).
- Aksturshraðar 0–10 km/klst. (0-10 míl/klst.) eru sýndir með nákvæmni upp á einn tugastaf.
- Aksturshraðar 10-15 km/klst. (10-15 míl/klst.) eru sýndir með nákvæmni upp á einn tugastað í 0,2 eininga skrefum.
- Aksturshraðar yfir 15 km/klst. (15 míl/hlst.) eru sýndir án tugastafa.

Hægt er að breyta aksturshraðaeiningunni með því að breyta lengdareiningunni.

3.10.2.5 Hjólaskrikssýn


Hjólaskrik  dráttarvélarinnar er sýnt sem prósentu.



1. Hjólaskrik

Hjólaskrikssýnin sýnir prósentu hjólaskriks. Prósentu hjólaskriks er fengin með því að bera saman hraðaupplýsingar ratsjárinnar og snúningshraða hjólanna. Ratsjain byrjar að vinna á 0,3 km/klst. aksturshraða. Fyrir aksturshraða undir 0,3 km/klst. birtist núll.

3.10.2.6 Notandasýn fyrir hraða aflúttaks að aftan


Hraði aflúttaks að aftan  er sýndur í snúningum á mínútu (s/mín.).



1. hraði aflúttaks að aftan

Snúningshraði aflúttaks er sýndur við hlið táknsins með 10 s/mín. nákvæmni. Fyrir neðan táknið er valið hraðasvið aflúttaks.

3.10.2.7 Notandasýn fyrir hraða aflúttaks að framan

Hraði aflúttaks að framan  er sýndur í snúningum á mínútu (s/mín.).

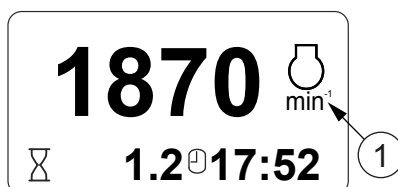


1. Hraði aflúttaks að framan

Snúningshraði aflúttaks er sýndur við hlið táknsins með 10 s/mín. nákvæmni.

3.10.2.8 Sýn á snúningshraða hreyfils

Snúningshraði hreyfils  er birtur í snúningum á mínútu (s/mín.).



1. Snúningshraði hreyfils

Sýnin sýnir snúningshraða hreyfils með nákvæmni upp á 10 s/mín.

3.10.2.9 Sýn á eldsneytisnotkun

Skjárinn sýnir mismunandi tegundir eldsneytisnotkunar: Tafarlaus- og meðaltalseldsneytisnotkun á unnið svæði, tafarlaus- og meðaltalseldsneytisnotkun á klukkustund og heildareldsneytisnotkun.

Tafarlaus eldsneytisnotkun er sýnd í efstu röðinni á skjánum og meðaltalseldsneytisnotkun er sýnd í miðröðinni. Hægt er að endurstilla upplýsingar um eldsneytisnotkun.

Hægt er að breyta um svæðiseiningu (ha, ekra) með því að breyta lengdareiningunni.

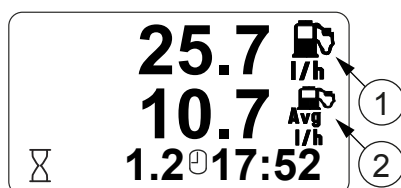
Hægt er að velja lítra, bresk gallon eða bandarísk gallon sem magneiningu.

Tafarlaus- og meðaltalseldsneytisnotkun á unnið svæði



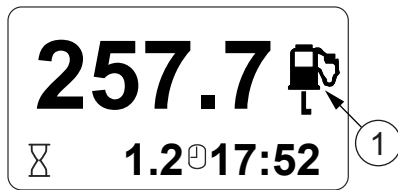
1. Tafarlaus eldsneytisnotkun á unnið svæði
2. Meðaltalseldsneytisnotkun á unnið svæði

Tafarlaus- og meðaltalseldsneytisnotkun á klukkustund



1. Tafarlaus eldsneytisnotkun á klukkustund
2. Meðaltalseldsneytisnotkun á klukkustund

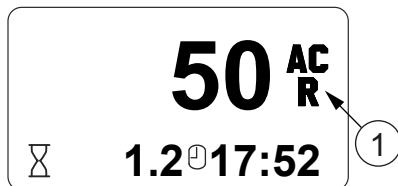
Heildareldsneytisnotkun



1. Heildareldsneytisnotkun

3.10.2.10 Stöðusýn beislisarma að aftan

Sýnin birtir stöðu beislisarma að aftan **AC_R**.



1. Staða beislisarma að aftan

Skjárinn sýnir táknið **AC_R** og stöðu beislisarma að aftan á prósentuskalanum 0-100:

- Settu beislisarmana í neðstu stöðu.
- 50 = Beislisarmarnir eru í miðstöðunni.
- 100 = Beislisarmarnir eru í efstu stöðunni.

ATHUGASEMD: Ekki er víst að prósentugildið nái takmörkunargildunum (0 eða 100) jafnvel þótt tengibúnaðurinn virki rétt.

3.10.2.11 Sýn á hitastig gírkassa



1. Hitastig gírkassa

Hitastig gírkassa  er birt sem hér segir:

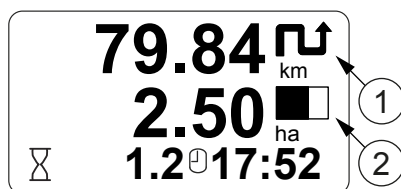
- Þegar hitastigið er undir +40°C (+104°F) er textinn "lo" birtur.
- Þegar hitastigið er milli +40-+119°C (+104-+246°F), er raunverulegt hitastig birt.
- Þegar hitastigið er yfir +119°C (+246°F) er textinn "high" birtur.

ATHUGASEMD: Ef hitastig gírkassa er stöðugt yfir +90°C (+194°F) skaltu hreinsa vatnskassann og athuga olíustöðuna.

3.10.2.12 Notandasýn yfir akstursvegalegd og yfirborðssvæði

Notandasýnin sýnir akstursvegalegd í metrum, kílómetrum, stikum eða mílum og yfirborðssvæðið í hekturum eða ekrum. Einnig er hægt að endurstilla álestur vegalengdar og svæðis.

Akstursvegalegd og yfirborðssvæði  birtast í efstu og miðröð skjásins.



1. Akstursvegalegd
2. Yfirborðssvæði


Akstursvegalegdin er birt sem hér segir:

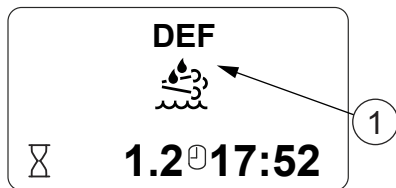
- Fyrir vegalengdir <1 km (mílu) birtist táknið m (stika) og vegalengdin er birt með 1 m (stiku) nákvæmni.
- Fyrir vegalengdir >1 km (mílu) en ≤100 km (mílu) breytist skjátáknið í km (mílu) og vegalengdin er birt með 2 aukastafa nákvæmni.
- Vegalengdir >100 km (mílu) eru birtar með 1 aukastafs nákvæmni.
- Hámarksvegalegd sem hægt er að birta er 999,9 km (mílu).

Sýn á yfirborðssvæði sýnir magn unnins svæðis. Lestur svæðisins eykst aðeins þegar áhaldið er notað til að vinna jarðveginn (tengibúnaðurinn er ekki í flutningsstöðunni). Unnið svæði er vistað í minninu þegar rafmagn er tekið af.

Hægt er að breyta einingu vegalengdar (km, mílu) og svæðis (ha, ekra) með því að breyta lengdareiningunni.

3.10.2.13 Aðvörunarsýn DEF

Tákn aðvörunarsýnar DEF  birtist á skjánum þegar staða AdBlue fer niður fyrir gefna stöðu.



1. DEF-aðvörðun

Staða AdBlue	AdBlue-tákn
10%	AdBlue-táknið sést í 10 sekúndur.
5%	AdBlue-táknið sést stöðugt.
0%	AdBlue-táknið leiftrar. Afköst hreyfils byrja að minnka. Eftir 30 mínútur helst hreyfillinn í lausagangi.

3.10.3 Notandasýn fyrir reglubundið viðhald



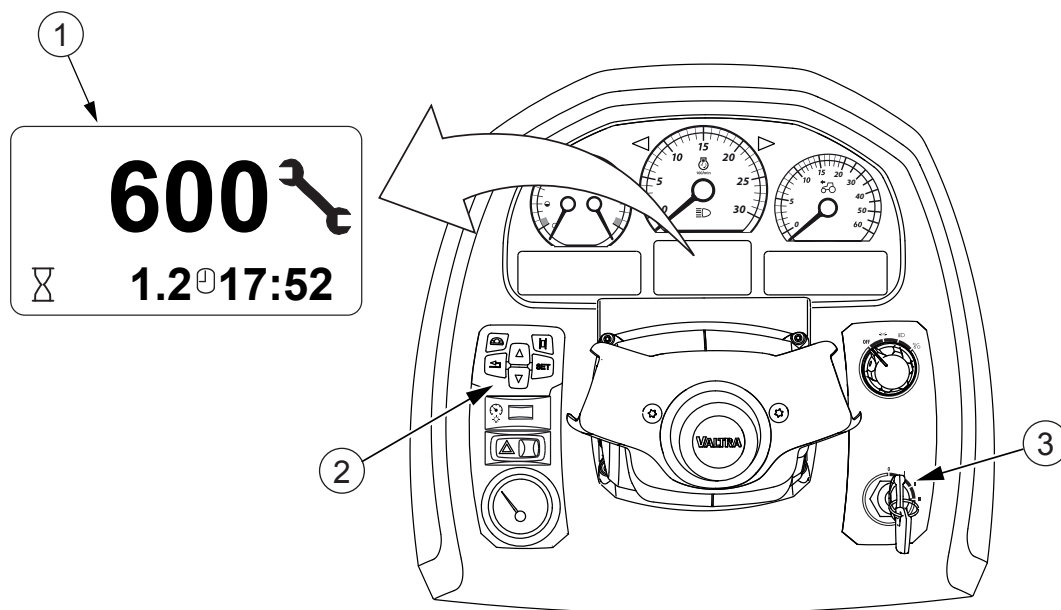
1. Notandasýn fyrir reglubundið viðhald

Þegar verkfæratáknið og klukkustundarnúmer fyrir reglubundið viðhald loga á skjánum verður að framkvæma viðeigandi þjónustuvinnu á viðurkenndu Valtra-verkstæði.

Ef þessi vinna er ekki framkvæmd birtast verkfæratáknið og klukkustundarnúmer fyrir reglubundið viðhald í hvert sinn sem rafmagni er hleypt á.

3.10.3.1 Notandasýn fyrir reglubundið viðhald hreinsuð

Þegar reglubundið viðhald hefur farið fram er hægt að hreinsa notandasýn fyrir reglubundið viðhald.



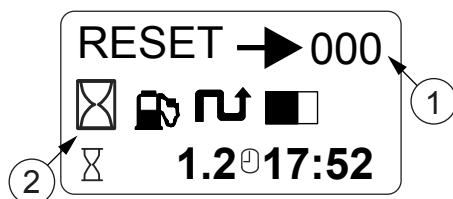
1. Notandasýn fyrir reglubundið viðhald
2. Stjórnborð fyrir skjá á A-stoð og Proline
3. Kveikja

- Ýttu á og haltu **SET** á stjórnborði fyrir skjá á A-stoð og Proline.
- Kveiktu samtímis á kveikjunni.

Notandasýn fyrir reglubundið viðhald hefur verið hreinsuð og mun lýsast upp aftur þegar næsta þjónustutímabili hefur verið náð.

3.10.4 Notandasýn endurstíllt

Þú getur endurstíllt notandasýn fyrir akstursvegalegd, eldsneytiseyðslu, vinnutíma og ferningsvæði (unnið svæði). Allir álestrar eru endurstíllir á sama tíma.



1. Endurstílla notandasýn
2. Tákn fyrir notandasýnir sem eru endurstílltar

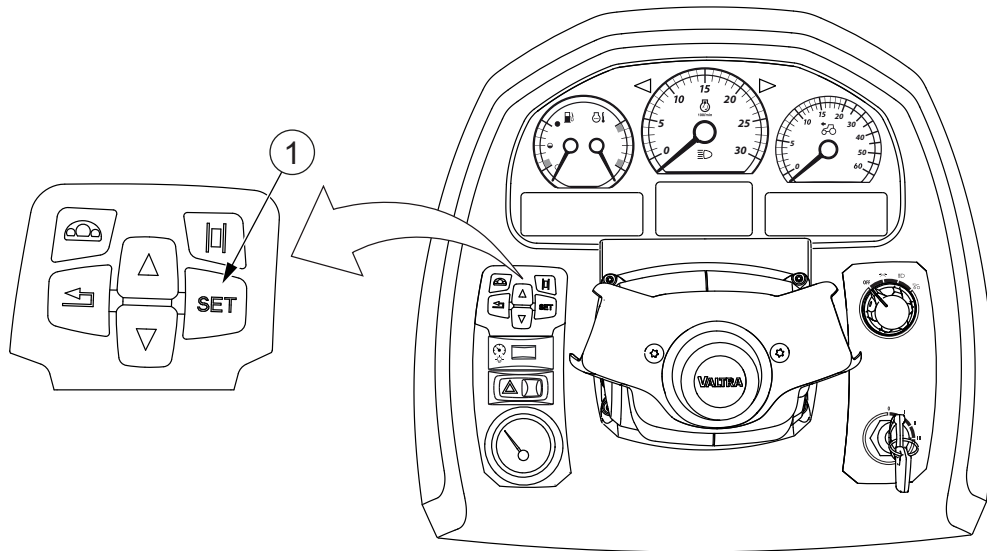
1. Flettu að Endurstílla notandasýn með örvarhnöppunum.
2. Ýttu á og haltu hnappinum **SET** þar til textinn **RESET** blikkar þrisvar sinnum.

3. Þegar blikkið hættir skaltu sleppa **SET**-hnappinum.
Teljararnir eru endurstilltir á núll.

3.10.5 Færibreytum breytt

3.10.5.1 Stillingarhamur gerður virkur og farið úr honum

Þú verður að virkja stillingarham til að breyta mismunandi stillingum.



1. Stillingarrofi á Proline-mælaborðsskjá

1. Stillingarhamurinn gerður virkur.


Ýttu á og haltu niðri **SET**-hnappinum þar til táknið fyrir gildið sem setja á blikkar.

2. Birta tiltækar færibreytur.

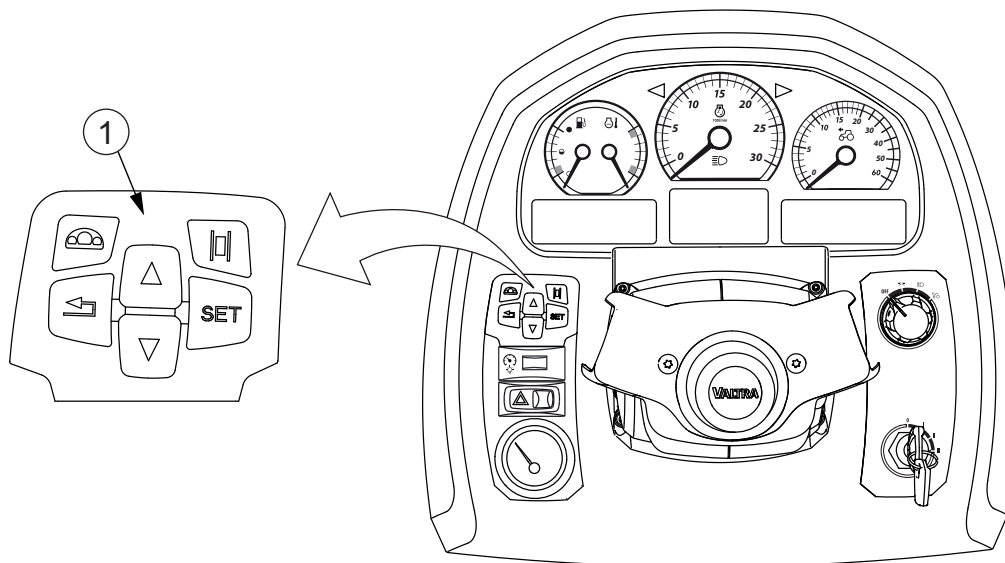
Ýttu á þá hlið stillingarrofa skjás sem er gagnstæð tákniinu. Tiltækar færibreytur eru sýndar í eftirfarandi töflu.

Færibreyta	Gildi færibreytu
Breidd áhalds	0-6 500
Stilla klukku	Klukkustundir og mínútur
Klukkanhamur	12-klst. eða 24-klst.
Staða hljóðgjafa fyrir stefnuljós	Kveikt eða slökkt
Eining hitastigs	Celsius eða Fahrenheit
Lengdareining	Metrakerfi eða bresk mælieining
Magneining	Lítri eða breskt gallon eða bandarískt gallon
Notandasýn fyrir hraða aflúttaks að framan	Kveikt eða slökkt
Stöðusýn beislisarma að framan	Kveikt eða slökkt
Birtuskil skjás	80-120

3. Hætta í stillingarham.

Ýttu á -hnappinn til að vista gildið og snúa aftur í fyrr skjámynd.

3.10.5.2 Færibreytugildinu breytt



1. Stjórnborð fyrir skjá á A-stoð og Proline

- **Auktu færibreytugildi.**
 - Ýttu á upp- örvarhnappinn.
Gildi færibreytu eykst eitt skref í einu.
 - Ýttu á og haltu niðri upp- örvarhnappinum.
Gildi færibreytunnar eykst óslitið.
- **Minnkaðu færibreytugildi.**
 - Ýttu á niður- örvarhnappinn.
Færibreytan minnkar eitt skref í einu.
 - Ýttu á og haltu niðri niður- örvarhnappinum.
Gildi færibreytunnar minnkar óslitið.
- **Veldu næstu færibreytu sem breyta á.**
Ýttu á **SET**-hnappinn.

3.10.5.3 Breidd áhalds stillt



1. Breidd áhalds

1. Virkjaðu breidd áhaldsins í stillingarhaminum.
2. Breyttu gildinu.

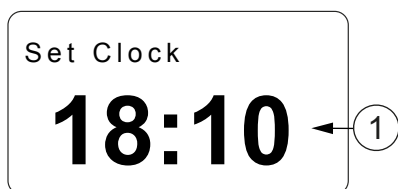
3.10.5.4 Klukkustundaskjámyndinni breytt



1. Klukkustundaskjámynd

1. Virkjaðu klukkustundaskjámyndina í stillingarhamnum með **SET**-hnappinum. Þegar klukkustundaskjámyndin blikkar er hægt að stilla klukkustundirnar.
2. Breyttu gildinu með örvarhnöppunum.

3.10.5.5 Mínútskjámyndinni breytt



1. Mínútskjámynd

1. Virkjaðu mínútuskjámyndina í stillingarhamnum með **SET**-hnappinum.
Þegar mínútuskjámyndin blikkar er hægt að stilla mínúturnar.
2. Breyttu gildinu með örvarhnöppunum.

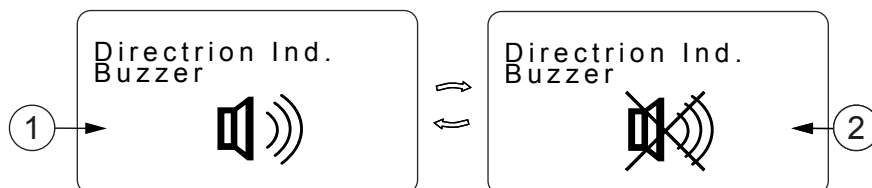
3.10.5.6 Klukkuhaminum breytt



1. Klukkuhamur

1. Virkjaðu klukkuhaminn í stillingarhaminum með **SET**-hnappinum.
2. Breyttu skjámyndinni í annaðhvort 12-klst. eða 24-klst. ham með örvarhnöppunum.

3.10.5.7 Hljóðgjafi fyrir stefnuljós gerður virkur



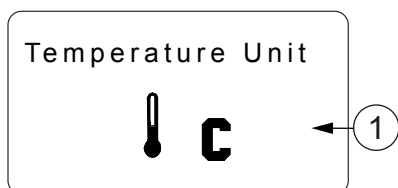
1. Kveikt á hljóðgjafa fyrir stefnuljós
2. Slökkt á hljóðgjafa fyrir stefnuljós

1. Gerðu stillingu hljóðgjafa fyrir stefnuljós virka með **SET**-hnappinum.
2. Breyttu hljóðgjafa fyrir stefnuljós í annaðhvort kveikt eða slökkt með örvarhnöppunum.

Þegar kveikt er á aðgerðinni (enginn kross) er hljóðgjafinn gerður virkur ásamt stefnuljósinu eða hættuljósunum.

3.10.5.8 Breytt um einingu hitastigs

Þú getur breytt einingu hitastigs þannig að hún sýni annaðhvort Celsíus (C) eða Fahrenheit (F).



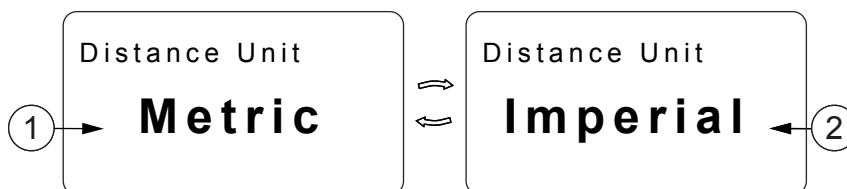
1. Eining hitastigs

1. Virkjaðu einingu hitastigs í stillingarhaminum með **SET**-hnappinum.
2. Breyttu einingunni í C eða F með örvarhnöppunum.

ATHUGASEMD: Ef þú breytir hitastigseiningunni hérna breytist hitastigseiningin einnig á skjá A-stoðar og skjá sjálfvirkar loftræstingar.

3.10.5.9 Skipt um lengdareiningu

Þú getur breytt lengdareiningunni þannig að hún sýni annaðhvort metrakerfi eða breska kerfið.



1. Metrakerfiseiningar
2. Breskar einingar

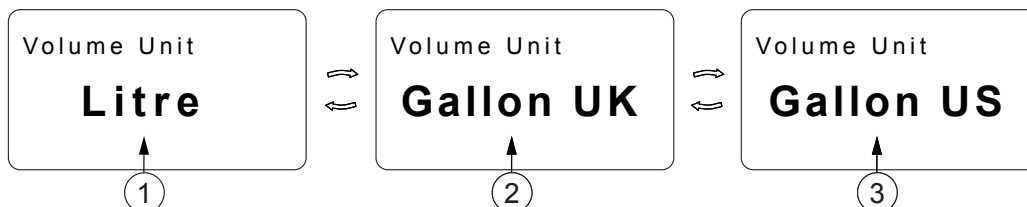
1. Virkjaðu lengdareininguna í stillingarhamnum með **SET**-hnappinum.
2. Breyttu einingunni í annaðhvort metramál eða breskan ham með örvarhnöppunum.

Þegar lengdareiningu er breytt á milli metra og breskra eininga breytast eftirfarandi einingar einnig:

Eining	Metrakerfi	Breskar einingar
Aksturshraði	km/klst.	míl/klst.
Vegalengd	km, m	mílur, jardur
Yfirborðssvæði	hektari	ekra
Breidd áhalds	cm	tomma

3.10.5.10 Breytt um magneiningu

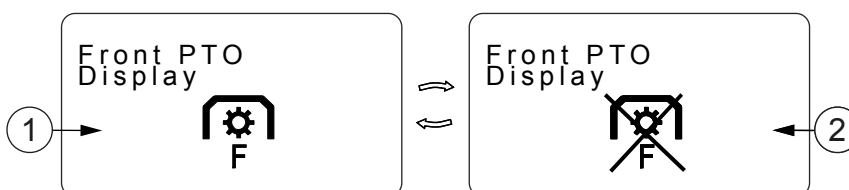
Hægt er að breyta magneiningunni sem sýna á í ham fyrir lítra, bresk gallon eða bandarísk gallon.



1. Lítrar
2. Bresk gallon
3. Bandarísk gallon

1. Virkjaðu magneininguna í stillingarhamnum með **SET**-hnappinum.
2. Breyttu einingunni í annaðhvort lítra, bresk gallon, eða bandarísk gallon með örvarhnöppunum.

3.10.5.11 Notandasýn fyrir hraða aflúttaks að framan virkjuð og afvirkjuð



1. Kveikt á notandasýn fyrir hraða aflúttaks að framan
2. Slökkt á notandasýn fyrir hraða aflúttaks að framan

1. Virkjaðu notandasýn fyrir hraða aflúttaks að framan í stillingarhamnum með **SET**-hnappinum.
2. Virkjaðu eða afvirkjaðu notandasýn fyrir hraða aflúttaks að framan með örvarhnöppunum.

Þessi aðgerð virkjar notandasýn fyrir hraða aflúttaks að framan ef dráttarvélín er endurbætt með aflúttaki að framan.

3.10.5.12 Birtuskil skjás stillt

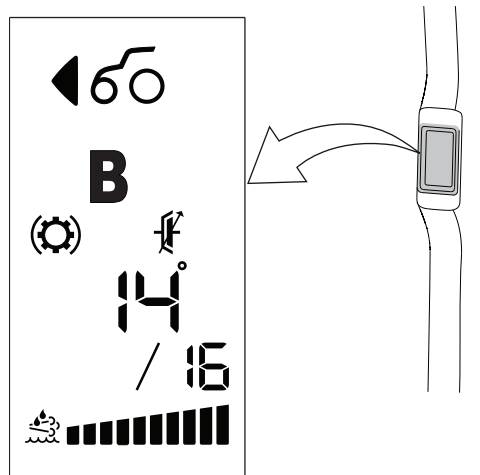


1. Birtuskil skjás

1. Virkjaðu birtuskil skjás í stillingarhamnum með **SET**-hnappinum.
2. Stilltu birtuskil skjás með örvarhnöppunum.
Lágmarksgildi birtuskila er 80 og hámarksgildi er 120.

3.11 Skjár á A-stoð

Skjárinn á A-stoðinni er staðsettur á framstoðinni hægra megin.



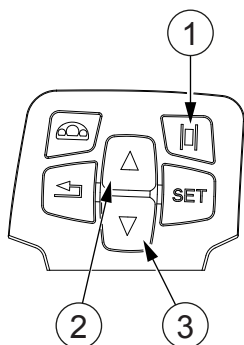
Skjárinn á A-stoðinni veitir upplýsingar um núverandi stöðu dráttarvélarinnar, eins og skiptingu eða aksturshraða og ýmsar almennar upplýsingar eins og útihitastig.

Skjárinn er með baklýsingu til að auðvelda vinnu í myrkri.

3.11.1 Stjórnborð skjás á A-stoð

Stjórnborð skjás á A-stoð er staðsett á mælaborðinu.

Hægt er að nota stjórnborðið til að skipta á milli mismunandi notandasýna á skjánum.



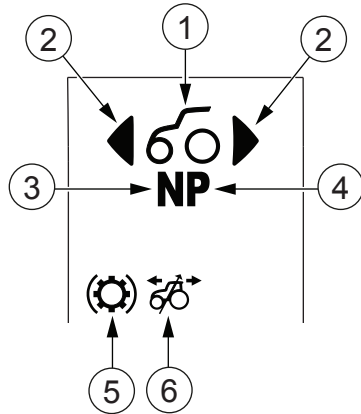
1. Val fyrir skjá á A-stoð
2. Ör upp
3. Ör niður

- Hægt er að skipta notkun stjórnborðsins frá Proline-mælaborðinu til A-stoðar með valhnappi skjás á A-stoð. Proline er sjálfgefið virkt á stjórnborðinu.
- Hægt er að fletta milli aðgerða og notandasýna með upp- og niður-örvarhnöppunum.

3.11.2 Akstursskjár

Akstursskjárinn skiptist í vendigírs-hluta, skiptingar-hluta og hluta fyrir almennar upplýsingar.

3.11.2.1 Vendigírshluti



- 1. Dráttarvéartákn
- 2. Stefnuör fyrir akstur áfram/afturábak
- 3. Tákn fyrir skiptingu í hlutlausum
- 4. Stöðuhemilstákn
- 5. Kyrrstöðutákn
- 6. Hraðajöfnunartákn

Dráttarvéartákn

Dráttarvéartáknið er sýnt óslitið þegar rafmagn er á.

Stefnuör fyrir akstur áfram/afturábak

Örin sýnir hvor akstursstefnan, áfram eða afturábak, er tengd. Örin leiftrar ef vendigír hefur verið notaður á meiri aksturshraða en 10 km/klst.

Tákn fyrir skiptingu í hlutlausum

Hlutlausa táknið (N) leiftrar þegar skiptingin er í hlutlausu ástandi og þegar sjálfvirk gripstjórn er virkjuð.

Stöðuhemilstákn

Táknið fyrir stöðuhemil (P) er sýnt þegar stöðuhemillinn er á. Táknið leiftrar þegar stöðuhemill er stilltur en ekki enn tengdur.

Kyrrstöðutákn

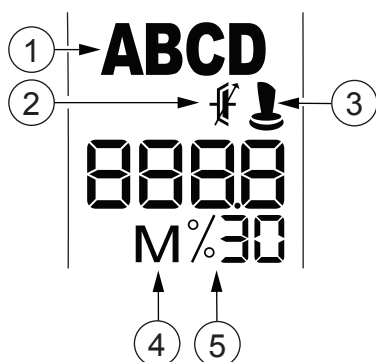
Kyrrstöðutáknið logar þegar kyrrstöðuaðgerðin er virk.

Hraðajöfnunartákn

Hraðajöfnunartáknið er sýnt ef stjórnhnúði hraðajöfnunar hefur verið snúið í aðra hvora áttina. Þegar stjórnhnúður hraðajöfnunar er í miðstöðunni, það er þegar

ekki er dregið úr aksturshraða í aðra hvora áttina með hnúðnum, er þessi hluti skjásins tómur.

3.11.2.2 Skiptingarhluti



1. Tákn hraðasviðs
2. Tákn fyrir kúplingarstælingu hverfilforþjöppu
3. Skiptingarhamur, tákn fyrir akstur með akstursstöng
4. Skiptingarhamur, tákn fyrir handvirkan akstur
5. Tákn skiptingarhlutfalls

Tákn hraðasviðs

Bókstafur valins hraðasviðs (A, B, C, D) er sýndur í skiptingarhlutanum. Þegar skipt er um hraðasvið leiftrar bókstafurinn fyrir umbeðið hraðasvið þar til valið hraðasvið er tengt.

Kúplingarstæling hverfilforþjöppu

Tákn fyrir kúplingarstælingu hverfilforþjöppu logar þegar aðgerðin Kúplingarstæling hverfilforþjöppu er í notkun. Tákníð leiftrar þegar kúplingarstæling hverfilforþjöppu er gerð virk meðan á akstri stendur.

Tákníð birtist einnig ef hemlunum er beitt af þunga (akstur er aftengdur).

Tákn skiptingarhams

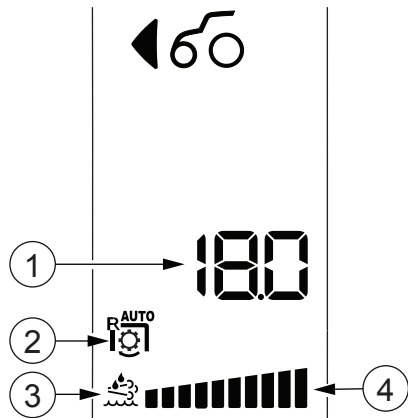
Tákn akstursstangar er sýnt þegar aksturshamur með akstursstöng er í notkun. Bókstafurinn M gefur til kynna að handvirkur aksturshamur sé í notkun. Þegar sjálfvirki aksturshamurinn er virkur (sjálfgefið) er þessi hluti skjásins tómur.

Tákn skiptingarhlutfalls

Tákn skiptingarhlutfalls logar þegar handvirkur aksturshamur er í notkun. Í handvirka hamnum sýnir talnareiturinn á miðjum skjánum skiptingarhlutfallið í hundraðshlutum %00 (CVT-hlutfall) eins og ákvarðað er af stöðu stillingarstangar skiptingar. Í sjálfvirka hamnum er hámarkshraðinn /00 (km/klst./míl/klst.) birtur.

3.11.2.3 Almennur upplýsingahluti

Almenni upplýsingahlutinn á skjánum á A-stoðinni sýnir grunnhamssýn. Upplýsingarnar sem sýndar eru í grunnhamssýn breytast í samræmi við akstursaðstæður. Þú getur einnig valið eina sýnina sem fasta.






1. Gildi valins eiginleika
2. Tákn fyrir aflúttak (PTO)
3. AdBlue-tákn
4. AdBlue-stöðusúla

Upplýsingar um aksturshraða

Í grunnhamssýn eru tákn fyrir dráttarvél og núverandi aksturshraða sýnd ef dráttarvélin er á hreyfingu. Í fastri sýn eru þau sýnd óslitið. Nákvæmni aksturshraðasýnar er lýst í eftirfarandi töflu.

Aksturshraði	Nákvæmni
0,0-9,9	0.1
10,0-14,8	0.2
15 og hærra	1 (engir aukastafir)

Upplýsingar um aflúttak (PTO)

- Í grunnhamssýn er táknið fyrir aflúttak að aftan  aðeins sýnt ef aflúttakið að aftan snýst. Ef aflúttakið að aftan er valið sem fast er snúningshraðinn einnig sýndur í neðstu línunni. Nákvæmni hraðasýnar er 10 s/mín.
- Í grunnhamssýn er táknið fyrir aflúttak að framan  aðeins sýnt ef aflúttakið að framan snýst. Ef aflúttakið að framan er valið sem fast er snúningshraðinn einnig sýndur í neðstu línunni. Nákvæmni hraðasýnar er 10 s/mín.
Ef bæði aflúttak að aftan og aflúttak að framan snúast er hraði aflúttaks að aftan sýndur.
- Táknið fyrir sjálfvirkt aflúttak  er birt þegar sjálfvirka aflúttaksáðgerðin er gerð virk.

Upplýsingar um AdBlue

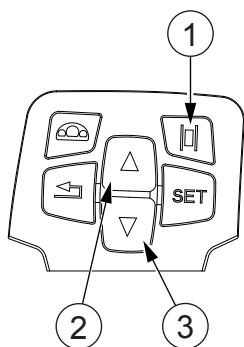
AdBlue-táknið logar stöðugt. Stöðusúla AdBlue gefur til kynna magn AdBlue/DEF við venjulega notkun.

MIKILVÆGT:

Við sumar aðstæður þegar stöðuhemillinn er tengdur (til dæmis eftir að hafa unnið með þunga byrði) kann hreyfillinn að framkvæma kælingu eftirmeðferðarkerfisins með því að auka snúningshraða hægagangs eitt augnablik. Orðið COOL leiftrar á skjánum á A-stoðinni.

3.11.2.4 Notandasýn fyrir hlutann Almennar upplýsingar breytt

Hægt er að fletta í aðgerðarsýn með því að ýta á upp- og niður- örvarnar á stjórnborðinu.



1. Val fyrir skjá á A-stoð
2. Ör upp
3. Ör niður

1. Til að stjórna skjánum á A-stoð með stjórnborðinu skal ýta á valhnapp fyrir skjáinn á A-stoð.
2. Ýttu á upp- og niður- örvarnar á stjórnborðinu til að fletta á milli aðgerðarsýna.

Notandasýnunum er raðað í eftirfarandi röð:

1. Aflúttak að aftan / Aflúttak að framan / Aksturshraði / Hitastig (hæsti forgangur er sýndur)
2. Aksturshraði / Hitastig (hæsti forgangur er sýndur)
3. Aflúttak að aftan (föst sýn)
4. Aflúttak að framan (valkvæður búnaður) (föst sýn)
5. Hitastig (föst sýn)

Þegar bæði aflúttak að aftan og aflúttak að framan eru í notkun er hraði aflúttaks að aftan sýndur á skjánum á A-stoð.

Grunnhamurinn sýnir útihitastig þegar dráttarvélina er ekki á hreyfingu. Þegar aksturshraði er meiri en 0,3 km/klst. er hraðinn sýndur í stað hitastigsins.

Síðast notaði skjáhamurinn er vistaður þegar slökkt er á rafmagninu.

3.12 Útstöð dráttarvélar

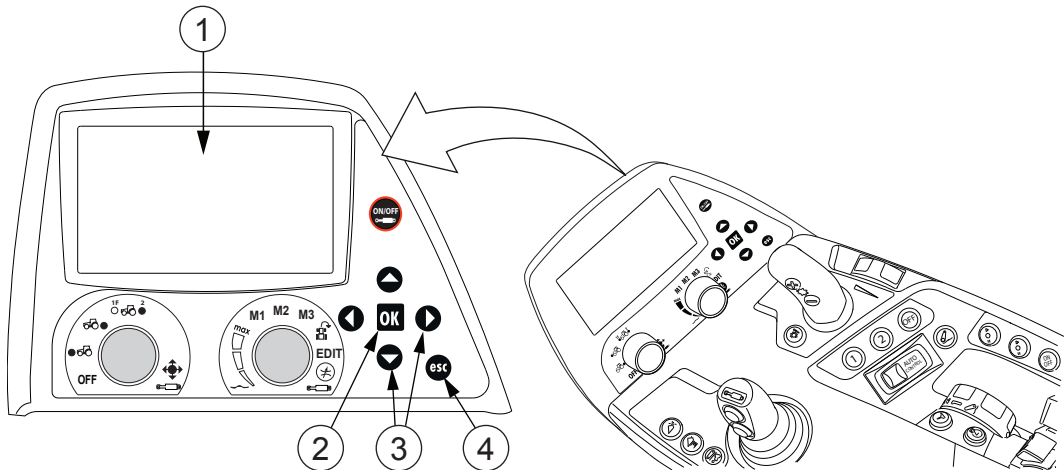
Skjár og skiki útstöðvar dráttarvélar eru sett á sætisarminn hægra megin.

Í forritasýn útstöðvar dráttarvélar er hægt að skoða og stilla eftirfarandi, til dæmis:

- Upplýsingar tengdar ýmsum aðgerðum dráttarvélarinnar og vinnuaðstæður á stóru aksturssýninni og skiptu aksturssýninni.
- Stillingarnar á skjá útstöðvar dráttarvélar eins og mælieiningar.
- Stillingarnar fyrir aðgerðir viðbótarvökvabúnaðar.
- Stillingarnar fyrir færíbreytur skiptingar.
- Stillingarnar á færíbreytum útstöðvar dráttarvélar.
- Virku þjónustukóðana.

3.12.1 Aðgerðir stjórnhnapps á útstöð dráttarvélar

Með skikahnöppum á útstöð dráttarvélar er hægt að fara um mismunandi skjásvæði, virkja og afvirkja aðgerðirnar og stilla gildin.



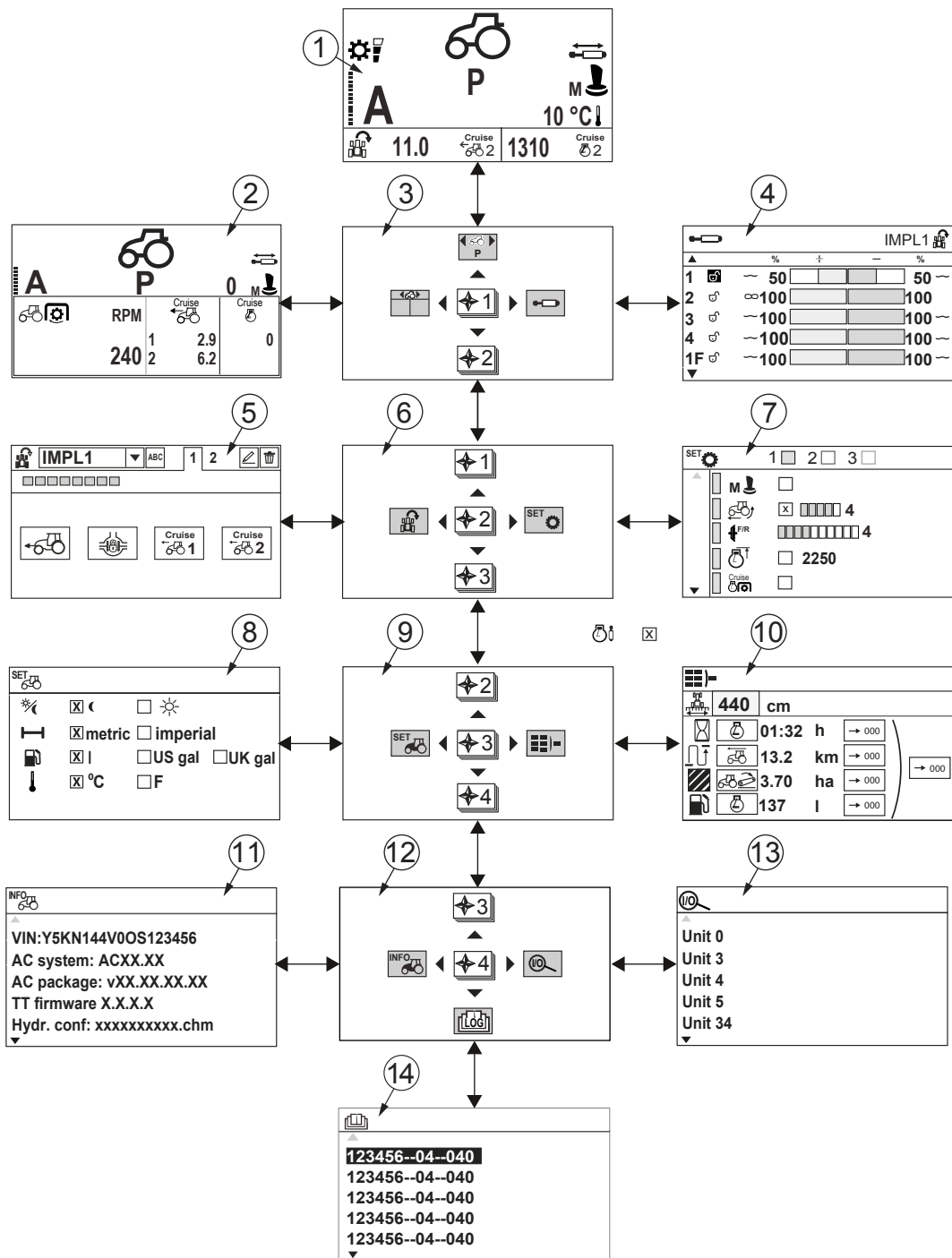
1. Útstöðvarskjár dráttarvélar
2. Hnappurinn í lagi
3. Örvarhnappar
4. ESC-hnappur

Hnappur	Aðgerð
	<ul style="list-style-type: none"> • Stuttur þrýstingur færir þig frá núverandi svæði í valda átt. • Lengri þrýstingur færir þig óslitið í valda átt.
	<ul style="list-style-type: none"> • Stuttur þrýstingur eykur virkjað gildi með eina einingu. • Lengri þrýstingur eykur gildið, til dæmis, með tíu einingum (fer eftir völdu gildi). • Stöðugur þrýstingur eykur gildið þar til efri mörkum er náð.
	<ul style="list-style-type: none"> • Stuttur þrýstingur minnkar virkjað gildi með eina einingu. • Lengri þrýstingur minnkar gildið, til dæmis, með tíu einingum (fer eftir völdu gildi). • Stöðugur þrýstingur minnkar gildið þar til neðri mörkum er náð.
	<ul style="list-style-type: none"> • Stuttur þrýstingur virkjar valið svæði til að breyta gögnunum. Ef þrýst er aftur á hnappinn í lagi er gildið vistað á svæðinu og svæðið afvirkjað. • Lengri þrýstingur snýr aftur í þá aksturssýn sem síðast var valin.
	<ul style="list-style-type: none"> • Þegar svæði er virkjað afvirkjar það svæðið ef ýtt er á ESC-hnappinn. • Stuttur þrýstingur snýr aftur í fyrri skjámynd. • Lengri þrýstingur snýr aftur í þá aksturssýn sem síðast var valin.

3.12.2 Farið í valmyndir

Hægt er að fara í nokkrar stillingar- og upplýsingasýnir gegnum aðalvalmyndina.

Kveikt þarf að vera á rafmagni áður en hægt er að fara í valmyndir.



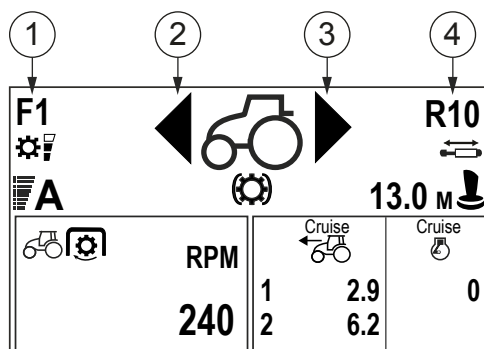
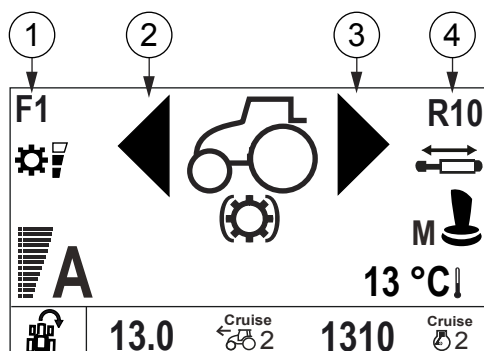
1. Stór aksturssýn
2. Skipt aksturssýn
3. Valmynd 1
4. Stillingarsýn vökvabúnaðar
5. U-Pilot-sýn
6. Valmynd 2
7. Stillingarsýn skiptingar
8. Breytingarsýn eininga
9. Valmynd 3
10. Breytingarsýn teljara
11. Upplýsingarsýn dráttarvélar
12. Valmynd 4

13. Sýn I/O-fyrirspurnar
14. Þjónustukóðasýn

1. Ef aðalvalmynd birtist ekki skal ýta á **ESC** eins oft og þarf. Aðalvalmyndin birtist.
2. Ýttu örvarhnappi í óskaða átt í valmyndinni.
3. Ýttu aftur á örvarhnapp til að fá aðgang að mismunandi sýnum.

3.12.3 Tákn fyrir aksturssýn tengd vendigir

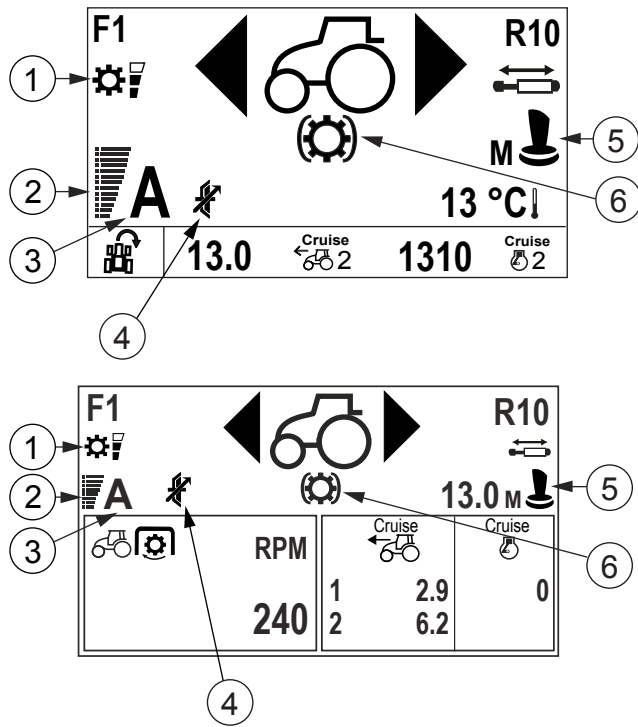
Tákn tengd vendigir í bæði stórri og skiptri aksturssýn:



1	F1	Akstursstefnan áfram (F) og tengd hámarkshraðatakörkun eru sýndar þegar hraðajöfnunaraðgerðin er virkjuð fyrir akstursstefnu áfram.
2	◀	Ör fyrir akstursstefnu áfram logar þegar akstursstefna áfram er tengd. Örin leiftrar ef vendigir hefur verið notaður á meiri aksturshraða en 10 km/klst.
3	▶	Ör fyrir akstursstefnu afturábak logar þegar akstursstefna afturábak er tengd. Örin leiftrar ef vendigir hefur verið notaður á meiri aksturshraða en 10 km/klst.
4	R10	Akstursstefnan afturábak (R) og tengd hámarkshraðatakörkun eru sýndar þegar hraðajöfnunaraðgerðin er virkjuð fyrir akstursstefnu afturábak.

3.12.4 Tákn aksturssýnar sem tengjast skiptingu

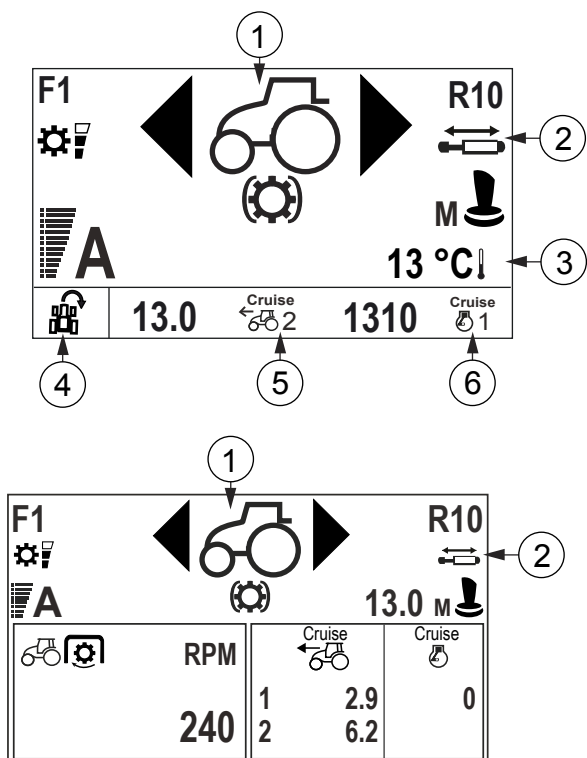
Tákn tengd skiptingu í bæði stórri og skiptri aksturssýn:



1		Táknið logar þegar sjálfvirk ræsingaraðgerð aflúttaks er virk.
		Táknið gefur til kynna hversu ágeng skiptingin er. Reiturinn er tómur þegar stilling hreyfilhemils er í venjulegum hreyfilhemlunarham og sjálfvirk ræsingaraðgerð aflúttaks er ekki virk.
2		Súluritið sýnir núverandi skiptingarhlutfall eins og það er ákvarðað af stillingarstöng skiptingar og akstursfótstigi.
3	A	Þessi reitur sýnir valið hraðasvið (A, B, C eða D). Sprettigluggi sem gefur til kynna hraðasviðsbreytingu birtist á skjánum þar til umbeðið hraðasvið er tengt.
4		Þetta tákn gefur til kynna að kúplingarstæling hverfilforþjöppu sé virkjuð.
5		Tákn akstursstangar logar án bókstafsins M þegar akstursstangarhamur er virkjaður. Tákn akstursstangar logar með bókstafnum M þegar handvirkur akstursstangarhamur er virkjaður.
6		Kyrrstöðutáknið logar þegar kyrrstöðuáðgerðin er virk.



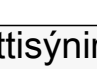


3.12.5 Tákn fyrir almennar upplýsingar í aksturssýn

Tákn fyrir almennar upplýsingar í bæði stórra og skiptri aksturssýn:



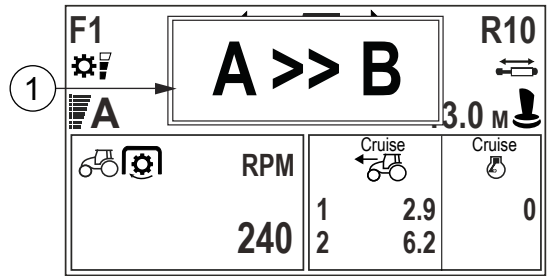
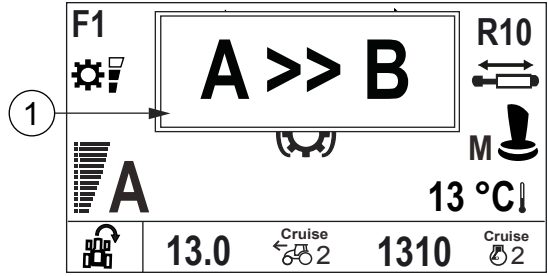
1		Dráttarvélartákníð logar þegar rafmagn er á.
		Stundaglasstákníð birtist þegar skiptingin er ekki tilbúin fyrir akstur vegna þess að vökvastaðan er sjálfkrafa lofttæmd eftir að hreyfillinn er ræstur. Lofttæmingarferlið tekur um 10 sekúndur.
		STOP-tákníð byrjar að leiftra (hreyfillinn verður að vera í gangi) á sama tíma og STOP-ljósið á mælaborðinu þegar um alvarlega bilun er að ræða. MIKILVÆGT: Ef STOP-ljósið byrjar að leiftra skaltu samstundis stöðva dráttarvélinu og hreyfillinn. Þú getur aðeins haldið áfram að aka í neyðartíffelli, til dæmis til að færa dráttarvélinu út á vegöxlina.
		Þegar kerfið greinir villu í eigin aðgerð leiftrar bókartákníð á tákni dráttarvélar. Ef STOP-ljósið á mælaborðinu leiftrar ekki getur þú haldið áfram akstri. MIKILVÆGT: Ef hreyfillinn gengur ekki hraðar en 1500 s/mín. er um alvarlega bilun að ræða, til dæmis loft í eldsneytinu. Til að forðast skemmdir er akstur aðeins leyfður til að færa dráttarvélinu á öruggan stað.
		Tákníð fyrir ökumannssætið leiftrar á skjánum ef akstursstefna er valin með vengisstönginni og stjórnandinn er ekki sestur.
		Tákn fyrir öryggistímalokun stjórnstækja viðbótarvökvabúnaðar leiftrar á skjánum í um það bil 30 sekúndur áður en stjórnstækja viðbótarvökvabúnaðar eru gerð óvirk með öryggistímalokunaraðgerð stjórnstækja viðbótarvökvabúnaðar.
2		Tákn fyrir vökvatjakk leiftrar þegar krafist er þrýstings frá að minnsta kosti einum loka viðbótarvökvabúnaðar.
		Tákníð fyrir fljótandi ástand leiftrar á skjánum þegar það er að minnsta kosti einn loki viðbótarvökvabúnaðar í fljótandi ástandi.
		Táknin skiptast á um að leiftra ef að minnsta kosti einn loki viðbótarvökvabúnaðar er í fljótandi ástandi og krafist er þrýstings frá að minnsta einum loka viðbótarvökvabúnaðar.
		Tákn fyrir öryggistímalokun stjórnstækja viðbótarvökvabúnaðar birtist á skjánum þegar stjórnstækja viðbótarvökvabúnaðar eru gerð óvirk með öryggistímalokunaraðgerð stjórnstækja viðbótarvökvabúnaðar.


Tafla heldur áfram á næstu síðu

3		<p>Við eðlilegar aðstæður, með rafmagn á og dráttarvélina í kyrrstöðu, birtast hitamælirinn og útihitastigið. Hitastigið er birt með einnar gráðu nákvæmni til eða frá. Skynjari fyrir útihitastig er staðsettur á fremri hluta dráttarvélarinnar. Hitinn frá hreyfli dráttarvélar kann að hækka álestur hitastigs.</p>
	<p>km/klst. eða m/klst.</p>	<p>Aksturshraðinn er birtur þegar dráttarvélina er á hreyfingu. Aksturshraðinn er birtur með nákvæmni upp á:</p> <ul style="list-style-type: none"> • 0-10: 0,1 • 10-15: 0,2 • > 15: 1 <p>Þegar aksturshraði er undir 1 km/klst. er hraðinn sýndur í m/klst.</p>
4		<p>U-Pilot-táknið logar þegar U-Pilot er virkt.</p>
5		<p>Keyrslutákn aksturshraða fyrir minnisrauf 1 með forrituðum aksturshraða er sýnt á skjánum. Táknmyndin með viðsnúnu litunum gefur til kynna virkan keyrsluham.</p>
		<p>Keyrslutákn aksturshraða fyrir minnisrauf 2 með forrituðum aksturshraða er sýnt á skjánum. Táknmyndin með viðsnúnu litunum gefur til kynna virkan keyrsluham.</p>
6		<p>Keyrslutákn snúningshraða hreyfils með forrituðum snúningshraða hreyfils er sýnt á skjánum. Táknmyndin með viðsnúnu litunum gefur til kynna virkan keyrsluham.</p>

3.12.6 Sprettisýnir

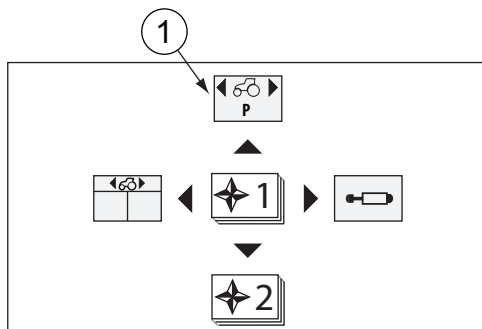
Sprettisýnir birtast á skjánum til að gefa til kynna, til dæmis, þegar ákveðnum gildum er breytt eða aðgerðir virkjaðar.



1	A >> B	Sprettsýn fyrir hraðasvið er sýnd þegar hraðasviðinu er breytt. Bæði gamla og nýja hraðasviðið birtist í sprettsýnninni.
	 105°C	Sprettsýn fyrir hitastig vökvastöðu er sýnd þegar hitastig vökvastöðu hækkar í 105°C (eða meira). Viðbótaraðvörðun er gefin við 110°C.

3.12.7 Farið í stóra aksturssýn

Þú getur farið í stóra aksturssýn úr valmynd 1.



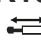









1. Stór aksturssýn

1. Ýttu á ESC.
2. Flettu að valmynd 1 með upp- og niður- örvarhnöppunum.
3. Ýttu á upp- örvarhnappinn.
Stóra aksturssýnin birtist.

3.12.8 Skipt aksturssýn

Skiptu aksturssýnninni er skipt í þrjú svæði.

F1 		R10 
A 		13.0 M 
		Km
 01:40	 2.18	

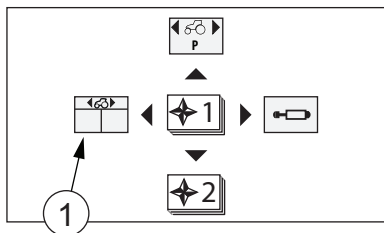
Efri hluti litlu aksturssýnarinnar sýnir sömu aðgerðir og stóra aksturssýnin, að undanskildum eftirfarandi aðgerðum:

- Útihitastigi
- Skriðstilli

Hægt er að velja aðgerðirnar fyrir neðri tvö svæði sýnarinnar.

3.12.9 Farið í skipta aksturssýn

Þú getur farið í skipta aksturssýn úr valmynd 1.



1. Skipt aksturssýn

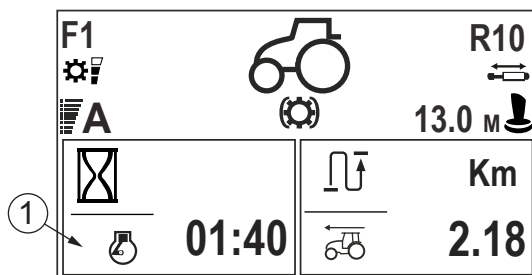
1. Ýttu á ESC.
2. Flettu að valmynd 1 með upp- og niður- örvarhnöppunum.
3. Ýttu á vinstri örvarhnappinn.
Skipta aksturssýnin birtist.

3.12.10 Notandasýnum í neðri reitunum breytt

Hægt er að velja notandasýnirnar sem sýndar eru í neðri reitum skiptu aksturssýnarinnar. Ekki er hægt að sjá sömu sýnina í báðum reitunum á sama tíma.

Velja verður skiptu aksturssýnina til að breyta sýnunum í neðri reitunum.

1. Ýttu á Í lagi, eða veljarann fyrir forskilgreindar verksmiðju-/notandastillingar.
Neðri reiturinn til vinstri er virkjaður og réttthyningur birtist í kringum hann.



1. Virkjaði reiturinn.
2. Virkjaðu annaðhvort vinstri eða hægri reitinn með vinstri og hægri örvarhnöppunum.
Einnig er hægt að virkja neðri reitinn til hægri með því að ýta á Í lagi eða veljarann fyrir forskilgreindar verksmiðju-/notandastillingar.
3. Veldu óskaða sýn í reitnum með upp- og niður- örvarhnöppunum, eða með því að snúa veljara fyrir forskilgreindar verksmiðju-/notandastillingar.

4. Ýttu á ESC til að fara úr virkjaða reitnum.















Ef neðri reiturinn til hægri er virkjaður er einnig hægt að fara úr honum með því að ýta á Í lagi eða veljarann fyrir forskilgreindar verksmiðju-/notandastillingar.

Valdi reiturinn helst á skjámyndinni.






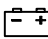



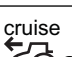
3.12.11 Notandasýn í neðri reitum

Hægt er að birta nokkrar notandasýnir í neðri reitum skiptu aksturssýnarinnar.

Aðgerðirnar sem valdar eru fyrir neðri reitina eru sýndar í eftirfarandi röð:

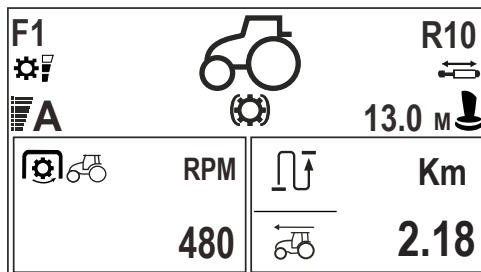
Tákn	Aðgerð
	Staða beislisarma að aftan á hundraðshlutakvarða
	Snúningshraði hreyfils í s/mín.
	Snúningshraði aflúttaks að framan á mínútu
	Snúningshraði aflúttaks að aftan á mínútu
	Hjólaskriksprósenta
Stillingar fyrir loka viðbótarvökvabúnaðar	
M1 M2 M3	Minnisstaðsetningar fyrir stillingar loka viðbótarvökvabúnaðar
1 2 3 4 5	Stillingar fyrir vökvaloka 1-5 að aftan á minnisstaðsetningunum M1, M2 og M3.
F1 F2 F3	Stillingar fyrir vökvaloka F1, F2 og F3 að framan á minnisstaðsetningunum M1, M2 og M3.
Hitastig	
	Hitastig girkassa (°C/°F)
	Hitastig vökvastöðu (°C/°F)
	Hitastig vökvakerfisolíu (°C/°F)
	Útíhitastig (°C/°F)
	Hitastig hreyfils (°C/°F)
Tími, svæði og vegalengd	
	Tími
	Svæði sýnt í valinni einingu
	Akstursvegalengd sýnd í valinni einingu
Veljanlegar kveikjur til að mæla notkun, svæði og vegalengd	
	Aflúttak að framan
Tafla heldur áfram á næstu síðu	

3. Notkun

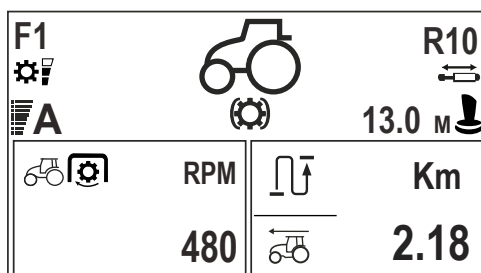
Tákn	Aðgerð
	Aflúttak að aftan
	Tengibúnaður að aftan lækkaður í vinnustöðuna
	Tengibúnaður að aftan hækkaður í flutningsstöðuna
	Skriðstillir snúningshraða hreyfils
	Skriðstillir aksturshraða
	Rafgeymastöðuspenna
	Staða karbamiðs í prósentum
Notandasýnir skriðstillis sem birta eftirfarandi upplýsingar:	
cruise  1	Stöðugur snúningshraði hreyfils 1 (s/mín.)
cruise  1	Stöðugur aksturshraði 1 (km/klst./míl/klst.)
cruise  2	Stöðugur aksturshraði 2 (km/klst./míl/klst.)

3.12.11.1 Notandasýn fyrir hraða aflúttaks

Hraði aflúttaks að framan

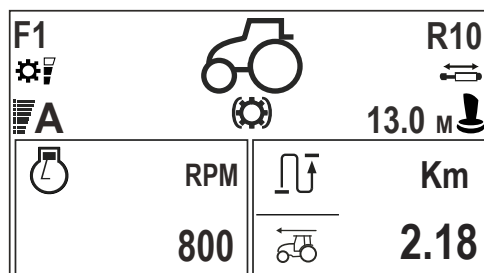


Hraði aflúttaks að aftan



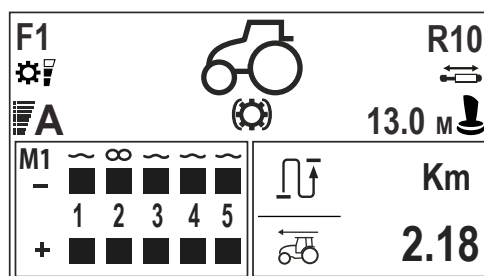
Snúningshraði aflúttaks er sýndur með 10 s/mín. nákvæmni.

3.12.11.2 Sýn á snúningshraða hreyfils



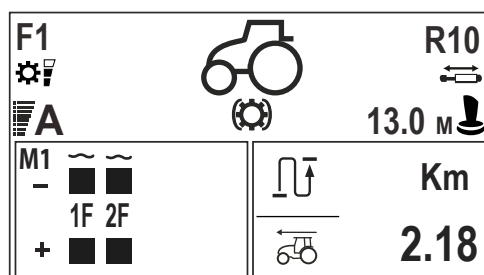
Sýnin sýnir snúningshraða hreyfils með nákvæmni upp á 10 s/mín.

3.12.11.3 Stillingarsýn vökvaloka að aftan



Vökvastillingar í staðsetningu minnis (M1, M2 eða M3) sem eru í notkun eru birtar. Ef ein af verksmiðjustillingunum er í notkun eru stillingar staðsetningar minnis M1 birtar.

3.12.11.4 Stillingarsýn vökvaloka að framan

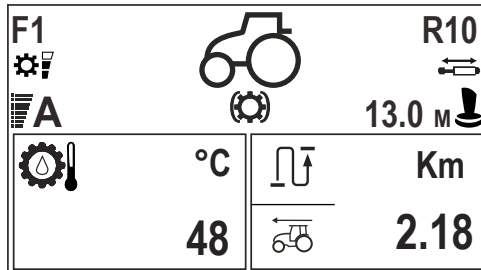


Þessi sýn er tiltæk á dráttarvél með loka að framan. Vökvastillingar í staðsetningu minnis (M1, M2 eða M3) sem eru í notkun er sýndar á skjánum. Ef ein af

3. Notkun

verksmiðjustillingunum er í notkun eru stillingar staðsetningar minnis M1 sýndar á skjánum.

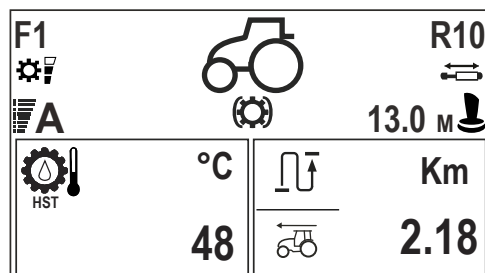
3.12.11.5 Notandasýn á hitastig gírkassa



Hitastig gírkassa er birt sem hér segir:

- Þegar hitastigið er undir +30°C er textinn „Lo“ birtur.
- Þegar hitastigið er yfir +30°C er raunverulegt hitastig birt.
- Þegar hitastigið er yfir +119°C er textinn „Hi“ birtur.



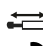






3.12.11.6 Notandasýn á hitastig vökvastöðu



Hitastig vökvastöðu er birt sem hér segir:

- Þegar hitastigið er undir +30°C er textinn „lo“ birtur.
- Þegar hitastigið er yfir +30°C er raunverulegt hitastig birt.



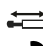






3.12.11.7 Notandasýn á olíuhitastig vökvabúnaðar í vinnu


F1 		R10 
A 		13.0 M 
	°C	
	36	Km
		
		2.18

Hitastig vökvabúnaðar er birt sem hér segir:

- Þegar hitastigið er undir +30°C er textinn „lo“ birtur.
- Þegar hitastigið er á milli +30°C og +119°C er raunverulegt hitastig birt.
- Þegar hitastigið er yfir +119°C er textinn "high" birtur.

3.12.11.8 Stöðusýn beislisarma að aftan



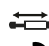






F1 		R10 
A 		13.0 M 
	%	
	85	Km
		
		2.18

Skjárinn sýnir táknið  og stöðu beislisarma að aftan á prósentuskalanum 0-100.

- Settu beislisarmana í neðstu stöðu.
- 50 = Beislisarmarnir eru í miðstöðunni.
- 100 = Beislisarmarnir eru í efstu stöðunni.

ATHUGASEMD: Ekki er víst að prósentugildið nái takmörkunargildunum (0 eða 100) jafnvel þótt tengibúnaðurinn virki rétt.

3.12.11.9 Hjólaskrikssýn



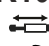







F1 		R10 
A 		13.0 M 
	%	 Km
85		2.18

Prósenta hjólaskriks er fengin með því að bera saman hraðaupplýsingar ratsjárinnar og snúningshraða afturhjóllanna.

Fyrir aksturshraða minni en 0,3 km/klst. birtist núll.

3.12.11.10 Notandasýn vinnutíma

Notandasýn vinnutíma getur sýnt tímann sem eytt er í ákveðin verk. Tíminn veltur á valinni kveikju. Ef, til dæmis, gangtími hreyfils er valinn sem kveikja, hefst útreiknaður vinnutími þegar hreyfill er ræstur og endar þegar hreyfill er stöðvaður.

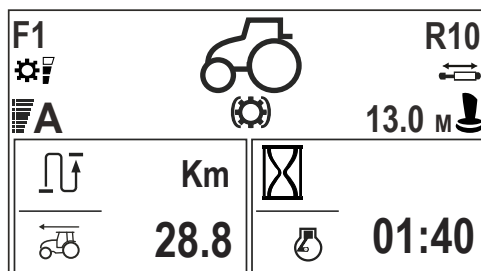
F1 		R10 
A 		13.0 M 
		 Km
 01:40		2.18

Vinnutíminn er vistaður í minninu þegar rafmagn er tekið af.

Hægt er að endurstilla vinnutímateljarann.

3.12.11.11 Notandasýn yfir akstursvegalengd

Hægt er að breyta akstursfjarlægð (km, mílur) með því að breyta lengdareiningunni.



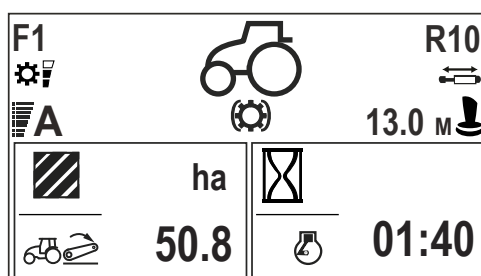
Akstursvegalengdin er birt sem hér segir:

- Fyrir vegalengdir <1 km (mílu) birtist táknið m (stika) og vegalengdin er birt með 1 m (stiku) nákvæmni.
- Fyrir vegalengdir >1 km (mílu) en ≤100 km (mílur) breytist skjátáknið í km (mílur) og vegalengdin er birt með 2 aukastafa nákvæmni.
- Vegalengdir >100 km (mílur) eru birtar með 1 aukastafs nákvæmni.
- Hámarksvegalengd sem hægt er að birta er 999,9 km (mílur).

Hægt er að endurstilla fjarlægðarálesturinn.

3.12.11.12 Sýn á yfirborðssvæði

Hægt er að breyta um svæðiseiningu (ha, ekra) með því að breyta lengdareiningunni.



Sýn á yfirborðssvæði sýnir stærð unnins svæðis. Svæðislesturinn eykst aðeins þegar valin kveikja hefur hrundið af stað útreikningi á yfirborðssvæði. Ef til dæmis staða tengibúnaðar að aftan er notuð sem kveikja, er svæðið reiknað út þegar áhaldið er notað til að vinna jarðveginn (tengibúnaðurinn er ekki í flutningsstöðunni).

Unna svæðið er vistað í minninu þegar rafmagnið er tekið af dráttarvélinni.

Réttur útreikningur svæðis útheimtir að breidd áhaldsins sé rétt stillt.






Hægt er að endurstilla svæðislesturinn.

3.12.11.13 Sýn á eldsneytisnotkun






Það eru fimm mismunandi stillingar fyrir eldsneytisnotkun sem hægt er að birta í neðri reitunum á skiptu aksturssýninni.

Hægt er að velja lítra, bresk gallon eða bandarísk gallon sem magneiningu. Hægt er að breyta um svæðiseiningu (ha, ekra) með því að breyta lengdareiningunni.






Heildareldsneytisnotkun

F1 ⚙️ A		R10 ⚙️ 13.0 M
	I	
	628.5	 01:40

Meðaltalseldsneytisnotkun á klukkustund

F1 ⚙️ A		R10 ⚙️ 13.0 M
	avg l/h	
	8.1	 01:40

Núverandi eldsneytisnotkun á klukkustund

F1 ⚙️ A		R10 ⚙️ 13.0 M
	l/h	
	6.1	 01:40

Meðaltalseldsneytisnotkun á unnið svæði

F1 ⚙️		R10 ↔️
A 📊	⚙️	13.0 M 👤
	avg l/ha	
	0.0	01:40

Núverandi eldsneytisnotkun á unnið svæði

F1 ⚙️		R10 ↔️
A 📊	⚙️	13.0 M 👤
	l/ha	
	9.0	01:40

Hægt er að endurstilla upplýsingar um eldsneytisnotkun.

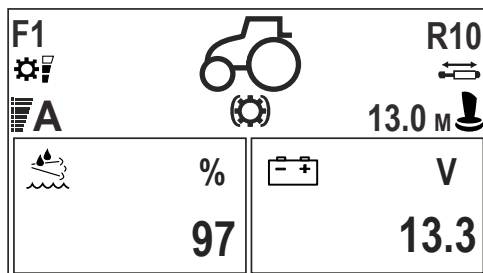
3.12.11.14 Sýn á spennu rafgeymis

Spenna rafgeymis er sýnd í voltum (V) í neðstu reitunum á skiptu aksturssýninni.

F1 ⚙️		R10 ↔️
A 📊	⚙️	13.0 M 👤
	Km	
	28.8	V
		13.3

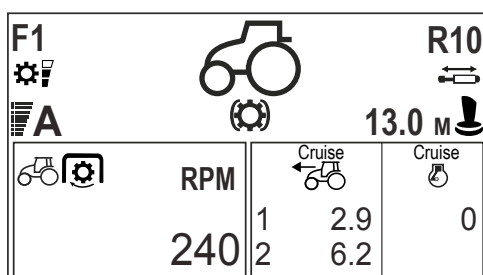
Sýn á spennu rafgeymis sýnir spennu rafgeymisins. Spennan er sýnd við hlið rafgeymistáknsins með nákvæmni upp á einn tugastaf.

3.12.11.15 Sýn á stöðu karbamíðs





Staða karbamíðs er sýnd í prósentum í neðri reitunum á skiptri aksturssýn.

3.12.11.16 Notandasýn skriðstillis



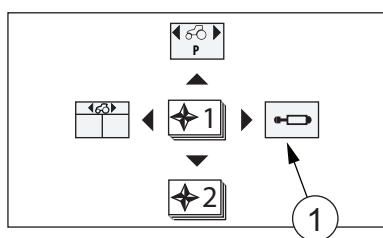
Tvær minnisraufar eru fyrir stöðugan aksturshraða og ein minnisrauf fyrir stöðugan snúningshraða hreyfils.

Vísbendingar um stöðu skriðstillis eru:

	Stöðugur snúningshraði hreyfils
	Stöðugur aksturshraði Tölusettu línurnar gefa til kynna minnisraufarnar tvær.

Talnegildið fyrir neðan táknið stendur fyrir gildi forritaðs stöðugs snúningshraða hreyfils eða aksturshraða.

3.12.12 Farið í stillingarsýn vökvabúnaðar



1. Stillingarsýn viðbótarvökvabúnaðar

1. Ýttu á ESC.
2. Flettu að valmynd 1 með upp- og niður- örvarhnöppunum.
3. Ýttu á hægri örvarhnappinn.

Stillingar viðbótarvökvabúnaðar eru sýndar.

3.12.13 Tákn í notandasýn vökvabúnaðar

	1	2	3	4	5	6	4	3	
	M2								
	▲	%	+	-	%				
1		⊖ 50				50	~		
2		⊖ 100				100	⊖		
3		⊖ 100				100	~		
4		⊖ 100				100	~		
1F		⊖ 100				100	~		
	▼							▲	

1. Númer lokans
2. Ástand loka
3. Tímalengd aðgerðanna á hvert op
4. Stílltur rennslisraði á hvert op sem hundraðshluti af heildarrennsli
5. + op
6. – op

Númer lokans

- Lokar að framan eru gefnir til kynna með "F" fyrir aftan númerið.
- Lítil ör í efra eða neðra horni gefur til kynna að það séu sex eða fleiri lokar. Síðan er hægt að fletta upp eða niður til að skoða þá sem passa ekki á skjáinn með upp- eða niður- örvarhnöppunum.
- Minnisstaða M1, M2 eða M3 er valin með valrofa og hægt er að sjá stöðu valrofans í efra horninu.

Ástand loka

- = virkur, stillingar loka eru sýndar
- = ekki virkur

Stílltur rennslisraði á hvert op sem hlutfall af heildarrennsli

- Samsvarandi rennslisraði er birtur við hlið hundraðshlutans sem súla.
- Hægt er að nota lokann sem einvirkan þegar áhald er tengt við aðeins eitt af hraðtengjunum.

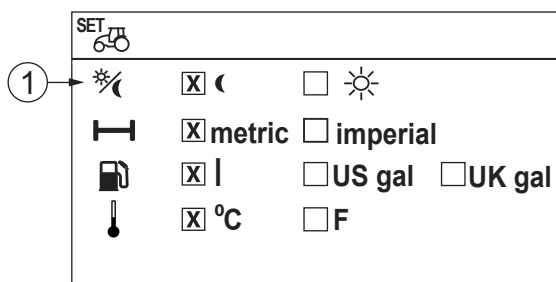
Tímalengd aðgerðanna á hvert op

- 0–60 s tímamæld lengd stöðuláss
- = stöðulásinn er óslitið á
- = fljótandi staða (aðeins í – opinu)
- tómt = engin aðgerð virk

3.12.14 Skjápemað valið

ATHUGASEMD: Til að skipta á milli dagþema og næturþema á stórrí aksturssýn og skiptri aksturssýn á útstöð dráttarvélar ýtir þú stutt á hægri eða vinstri örvarhnappinn.

1. Ýttu á ESC.
2. Flettu að valmynd 3 með upp- og niður- örvarhnöppunum.
3. Ýttu á vinstri örvarhnappinn í valmynd 3 til að fara í einingabreytingasýn.
4. Færðu flettireitinn í valstöðu fyrir skjáskema með upp- og niður-örvarhnöppunum.



1. Val á skjáskema

5. Ýttu á hægri örvarhnappinn.
6. Veldu ákjósanlegt skjáskema með upp- og niður- örvarhnöppunum.
7. Ýttu á vinstri örvarhnappinn til að snúa aftur á aðalstig einingabreytingasýnar.

Með því að ýta stutt á ESC-hnappinn getur þú snúið aftur í valmynd 3. Ef þú ýtir lengi á ESC-hnappinn snýrðu aftur í fyrri virkan akstursskjá.

3.12.15 Einingum breytt

ATHUGASEMD: Breyta verður einingunum hverri fyrir sig fyrir skjá á Proline-mælaborði.

1. Ýttu á ESC.
2. Flettu að valmynd 3 með upp- og niður- örvarhnöppunum.

3. Ýttu á vinstri örvarhnappinn í valmynd 3 til að fara í einingabreytingasýn.

SET		
	<input checked="" type="checkbox"/> ☾	<input type="checkbox"/> ☀
	<input checked="" type="checkbox"/> metric	<input type="checkbox"/> imperial
	<input checked="" type="checkbox"/> l	<input type="checkbox"/> US gal <input type="checkbox"/> UK gal
	<input checked="" type="checkbox"/> °C	<input type="checkbox"/> F

4. Færðu flettireitinn í stöðu einingarinnar sem þú ætlar að breyta með upp- og niður- örvarhnöppunum.

5. Veldu þá einingu sem þú vilt með hægri og vinstri örvarhnöppunum.

Þegar lengdareiningu er breytt á milli metra og breskra eininga breytast eftirfarandi einingar einnig:

Eining	Metrakerfi	Breskar einingar
Aksturshraði	km/klst.	míl/klst.
Vegalengd	km, m	míllur, jardur
Yfirborð, svæði	hektari	ekra
Breidd áhalds	cm	tomma

ATHUGASEMD: Þú getur stillt þema skjás með örvarhnöppunum þegar þú ert í stórrí aksturssýn eða skiptri aksturssýn.

Með því að ýta stutt á ESC-hnappinn getur þú snúið aftur í valmynd 3. Ef þú ýtir lengi á ESC-hnappinn snýrðu aftur í fyrri virkan akstursskjá.

3.12.16 Færibreytum breytt

3.12.16.1 Breidd áhalds stillt

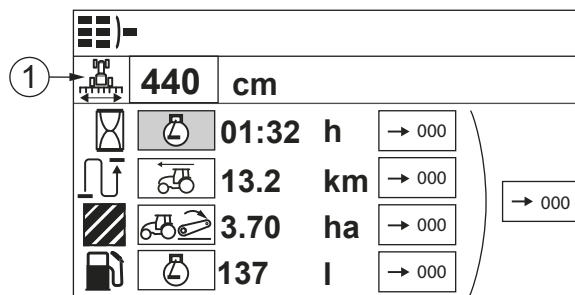
Hægt er að fara í notandasýn fyrir breytingu teljara gegnum skiptu aksturssýnina eða gegnum valmynd 3.

1. Farið í notandasýn fyrir breytingu teljara.

- Til að fara í notandasýn fyrir breytingu teljara úr skiptu aksturssýninni skaltu ýta á hnappinn í lagi þar til sýnin hefur breyst.

eða

- Ýttu á ESC.
- Flettu að valmynd 3 með upp- og niður- örvarhnöppunum.
- Ýttu á hægri örvarhnappinn í valmynd 3 til að fara í notandasýn fyrir breytingu teljara.



1. Breidd áhalds

2. Ýttu á í lagi, eða veljarann fyrir forskilgreindar verksmiðju-/notandastillingar. Tölustafurinn sem breyta á er undirstrikaður.
3. Veldu tölustafinn sem breyta á með hægri og vinstri örvarhnöppunum.
4. Breyttu gildi tölustafsins með upp- eða niður- örvarhnappi, eða með því að snúa veljara fyrir forskilgreindar verksmiðju-/notandastillingar.
5. Ýttu á hnappinn í lagi eða veljara fyrir forskilgreindar verksmiðju-/notandastillingar til að snúa aftur á aðalstig notandasýnar fyrir breytingu teljara.

Með því að ýta stutt á ESC-hnappinn getur þú snúið aftur í valmynd 3. Ef þú ýtir lengi á ESC-hnappinn snýrðu aftur í fyrri virkan akstursskjá.

3.12.16.2 Teljurum breytt

Í notandasýn fyrir breytingu teljara er hægt að breyta aðgerðunum sem hrinda af stað talningunni.

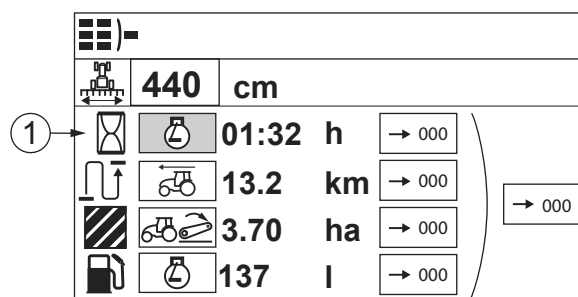
1. Farið í notandasýn fyrir breytingu teljara.

- Til að fara í notandasýn fyrir breytingu teljara úr skiptu aksturssýninni skaltu ýta á hnappinn Í lagi þar til sýnin hefur breyst.

EDA

- Ýttu á ESC.
- Flettu að valmynd 3 með upp- og niður- örvarhnöppunum.
- Ýttu á hægri örvarhnappinn í valmynd 3 til að fara í notandasýn fyrir breytingu teljara.

2. Veldu aðgerðina sem breyta á með upp- og niður- örvarhnöppunum.



1. Valin aðgerð

- Ýttu á hnappinn Í lagi, eða veljarann fyrir forskilgreindar verksmiðju-/notandastillingar.
- Veldu nýju aðgerðina með upp- eða niður- örvarhnöppum, eða með því að snúa veljara fyrir forskilgreindar verksmiðju-/notandastillingar.
- Ýttu á hnappinn Í lagi eða veljara fyrir forskilgreindar verksmiðju-/notandastillingar til að snúa aftur á aðalstig notandasýnar fyrir breytingu teljara.

Með því að ýta stutt á ESC-hnappinn getur þú snúið aftur í valmynd 3. Ef þú ýtir lengi á ESC-hnappinn snýrðu aftur í fyrri virkan akstursskjá.

3.12.16.3 Teljarar endurstilltir

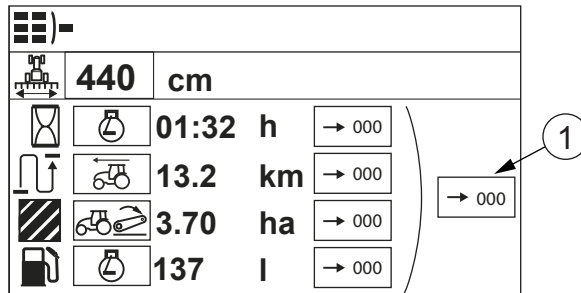
1. Farið í notandasýn fyrir breytingu teljara.

- Til að fara í notandasýn fyrir breytingu teljara úr skiptu aksturssýninni skaltu ýta á hnappinn Í lagi þar til sýnin hefur breyst.

eða

- Ýttu á ESC.
- Flettu að valmynd 3 með upp- og niður- örvarhnöppunum.
- Ýttu á hægri örvarhnappinn í valmynd 3 til að fara í notandasýn fyrir breytingu teljara.

2. Veldu teljarann sem endurstilla á með upp- og niður- örvarhnöppunum
Hægt er að endurstilla einn teljara eða alla teljara.
3. Færðu flettireitinn með hægri- og vinstri- örvarhnöppunum til að velja einn teljara eða alla teljara sem á að endurstilla.

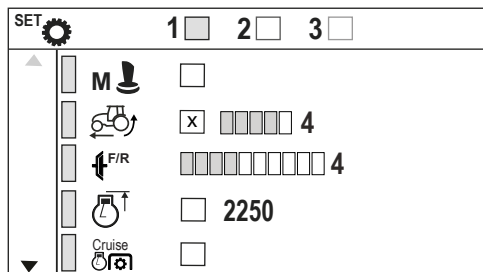


1. Endurstilltu alla teljara
4. Ýttu á Í lagi eða veljara fyrir forskilgreindar verksmiðju-/notandastillingar þar til "000" birtist, til að endurstilla teljarann.
5. Ýttu á vinstri örvarhnappinn eins oft og þörf er á til að snúa aftur á aðalstig breytingasýnar teljara.

Með því að ýta stutt á ESC-hnappinn getur þú snúið aftur í valmynd 3. Ef þú ýtir lengi á ESC-hnappinn snýrðu aftur í fyrri virkan akstursskjá.










3.12.17 Stillingasýn skiptingar

Í stillingasýn skiptingar er hægt að stilla færíbreytur skiptingar.



Eftirfarandi stillingar er hægt að gera í þessari sýn:

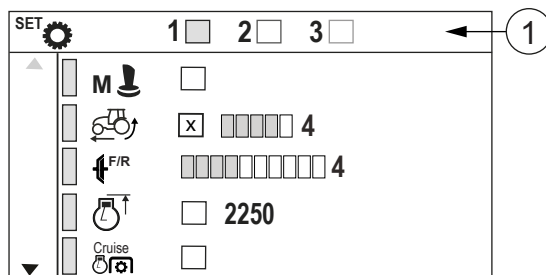
	Handvirkan ham skiptingar
	Sjálfvirkan skrikstilli
	Stillingu á tengslahraða vendigirs
	Stillingu á takmörkun snúningshraða hreyfils
	Skriðstillingu fyrir aflúttak
Tafla heldur áfram á næstu síðu	

	Stillingu aðstoðar vökvabúnaðar
C↔D AUTO	Sjálfvirka breytingu á hraðasviði C↔D.
	Stillingu á sjálfvirkni fjórhjóladrifs
	Stillingu á takmörkun aksturshraða
	Stillingu á tengingu aflúttaks að aftan
	Sveigju kúplingarfótstigs
	Öryggisstöðvunarhraða stýripinna
	Hjólasteruðul
	Kvörðun hraðaskynjara
CAL 	Kvörðun beygjuhorns (valkvætt)

3.12.17.1 Minnisrauf fyrir stillingar skiptingar valin

Þrjár minnisraufar eru tiltækar fyrir stillingar skiptingar.

1. Ýttu á ESC.
2. Flettu að valmynd 2 með upp- og niður- örvarhnöppunum.
3. Ýttu á hægri örvarhnappinn til að fara í stillingarsýn skiptingar.
4. Ýttu á vinstri eða hægri ör til að velja óskaða minnisrauf.



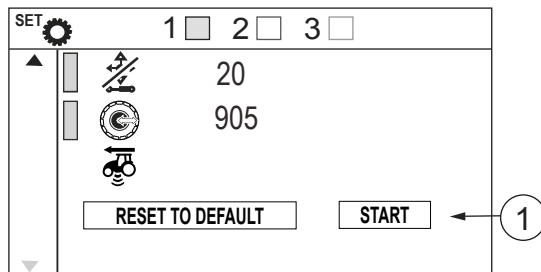
1. Minnisraufar fyrir stillingar skiptingar

Með því að ýta stutt á ESC-hnappinn getur þú snúið aftur í valmynd 2. Ef þú ýtir lengi á ESC-hnappinn snýrðu aftur í fyrri virkan akstursskjá.

3.12.17.2 Gildi minnisraufar fyrir stillingar skiptingar endurstíllt á sjálfgildi

1. Ýttu á ESC.
2. Flettu að valmynd 2 með upp- og niður- örvarhnöppunum.

3. Ýttu á hægri örvarhnappinn.
Stillingasýn skiptingar er birt.
4. Veldu þá minnisrauf sem þú vilt með hægri og vinstri örvarhnöppunum.
5. Færðu flettireitinn í röðina Endurstilla til sjálfgildis með niður-örvarhnappinum, eða með því að snúa veljara fyrir forskilgreindar verksmiðju-/notandastillingar.



1. Endurstilla til sjálfgildis

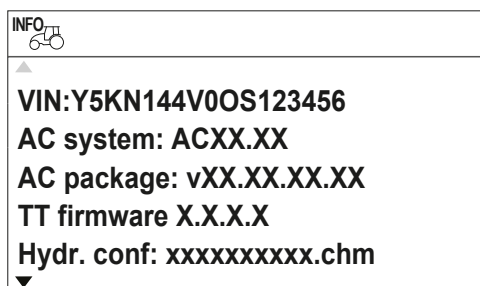
6. Ýttu á hnappinn Í lagi, eða veljarann fyrir forskilgreindar verksmiðju-/notandastillingar til að endurstilla stillingarnar.

Stillingarnar í völdu minnisraufinni eru endurstilltar til sjálfgildis.

Með því að ýta stutt á ESC-hnappinn getur þú snúið aftur í valmynd 2. Ef þú ýtir lengi á ESC-hnappinn snýrðu aftur í fyrri virkan akstursskjá.

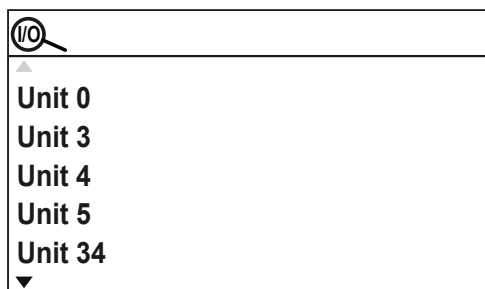
3.12.18 Upplýsingasýn dráttarvélar

Upplýsingasýn dráttarvélar veitir ítarlegar upplýsingar um auðkennisnúmer og mismunandi hugbúnaðarútgáfur dráttarvélarinnar. Til dæmis er hægt að nota þessar upplýsingar þegar bilunaraðstæður eru hreinsaðar.



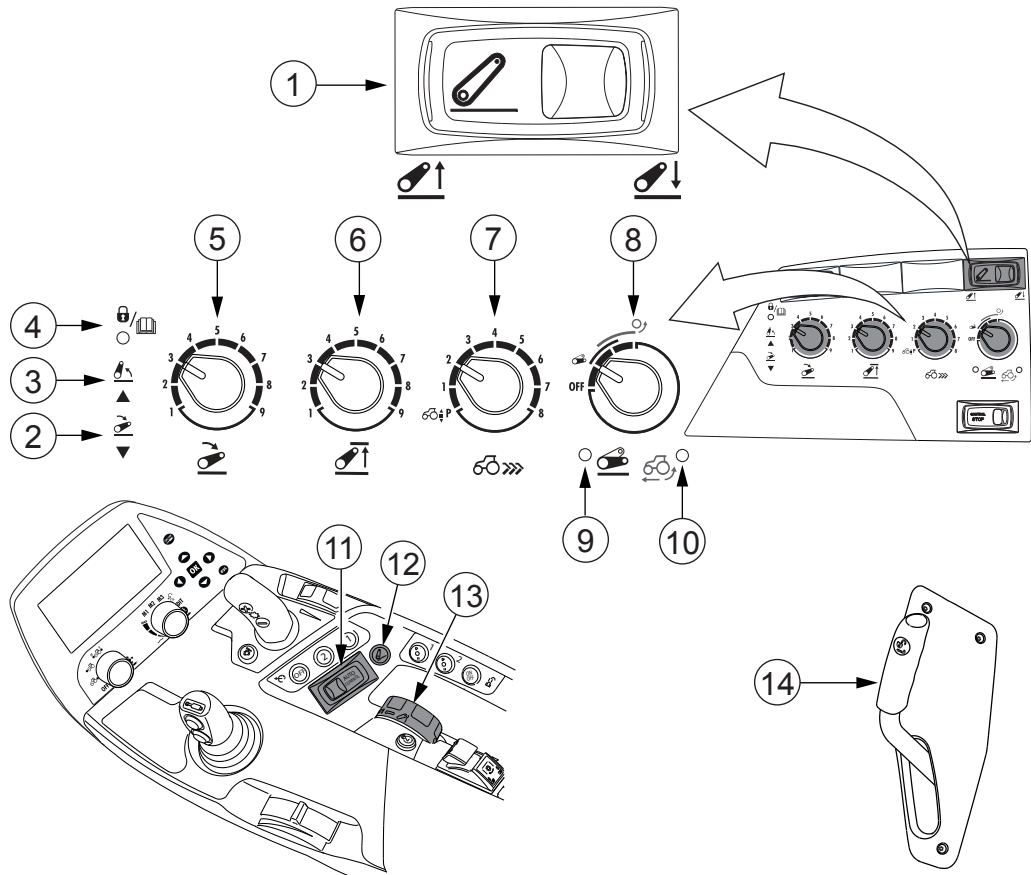
3.12.19 Notandasýn I/O-fyrirspurnar

Notandasýn I/O-fyrirspurnar sýnir stöður inntaks- og úttakseininga í rafmagnsstjórnunum (ECU). Til dæmis er hægt að nota þessar upplýsingar þegar bilunaraðstæður eru hreinsaðar.



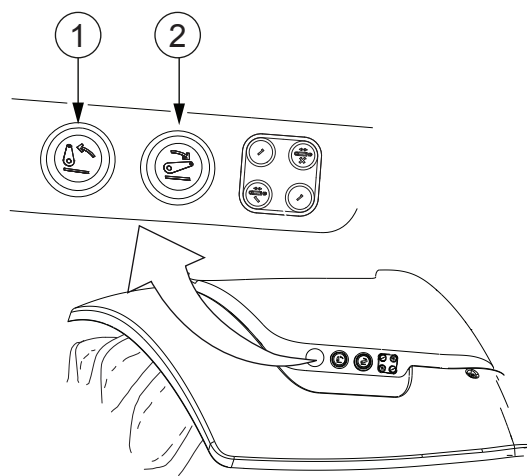
3.13 Tengibúnaður að aftan

Stjórtæki í stýrishúsi



1. Rofi til að hækka/lækka
2. Gaumljós fyrir lækkun
3. Gaumljós fyrir hækkun
4. Greiningarljós
5. Veljari lækkunarhraða
6. Veljari hám. lyftihæðar
7. Veljari djúpristustýringar
8. Akstursjöfnunarstýring, inniheldur skrikstýringarkerfi
9. Ljós fyrir akstursjöfnunarstýringu
10. Ljós skrikstýringar (valkvætt)
11. Rofi til að hækka/stöðva/lækka
12. Hnekingarhnappur fyrir stöðustýringarhnúð
13. Stöðustýringarhnúður
14. Losunarstöng vagnkrækju (valkvætt)

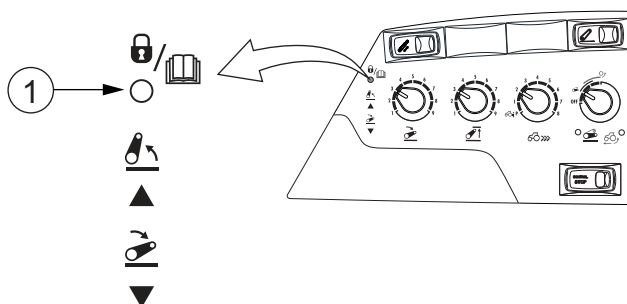
Stjórtæki á aurhlífum að aftan



1. Þrýstihnappur til að hækka
2. Þrýstihnappur til að lækka

3.13.1 Greiningarljós

Þegar rafmagni er hleypt á dráttarvélina kviknar greiningarljósið eitt andartak, slokknar og kviknar aftur. Logandi greiningarljós gefur til kynna að tengibúnaður hafi ekki verið gerður virkur.



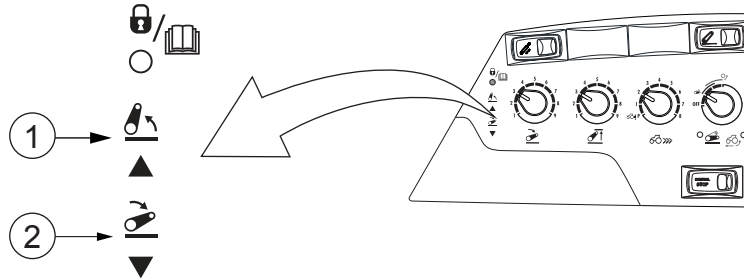
1. Greiningarljós

MIKILVÆGT: Ef greiningarljósið leiftrar og þjónustukóði birtist er bilun í kerfinu. Hafðu samband við viðurkennt Valtra-verkstæði.

3.13.2 Gaumljós fyrir hækkun/lækkun

Gaumljósin gefa til kynna hvenær beislisarmarnir eru á hreyfingu.

Logandi gaumljós gefur til kynna að verið sé að nota tengibúnað að aftan.



1. Gaumljós fyrir hækkun

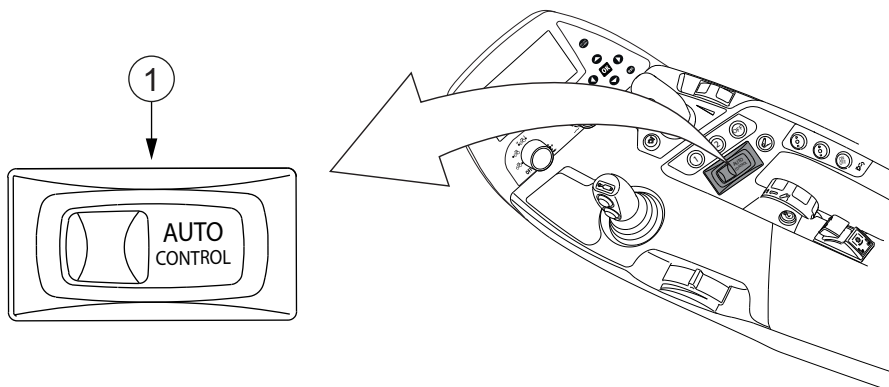
2. Gaumljós fyrir lækkun

- Gaumljós fyrir hækkun (rautt) logar þegar beislisarmarnir eru að hækka.
- Gaumljós fyrir lækkun (grænt) logar þegar beislisarmarnir eru að lækka. Gaumljós fyrir lækkun logar einnig þegar tengibúnaður að aftan er settur í fljótandi stöðu.

3.13.3 Tengibúnaðurinn virkjaður

Notaðu rofa til að hækka/stöðva/lækka til að virkja tengibúnaðinn.

Virkja verður tengibúnaðinn í hvert sinn sem kveikt hefur verið á rafmagni eða þegar rofinn hækka/lækka eða þrýstihnapparnir hækka/lækka hafa verið notaðir.



1. Rofi til að hækka/stöðva/lækka

1. Ýttu rofanum hækka/stöðva/lækka tvisvar sinnum hratt í aðra hvora endastöðu hans.

Virkjun tengibúnaðar útheimtir að ýtt sé tvisvar hratt á rofann hækka/stöðva/lækka í öryggisskyni. Seinna skiptið sem ýtt er skilgreinir þá átt hreyfingar tengibúnaðar sem á að virkja.

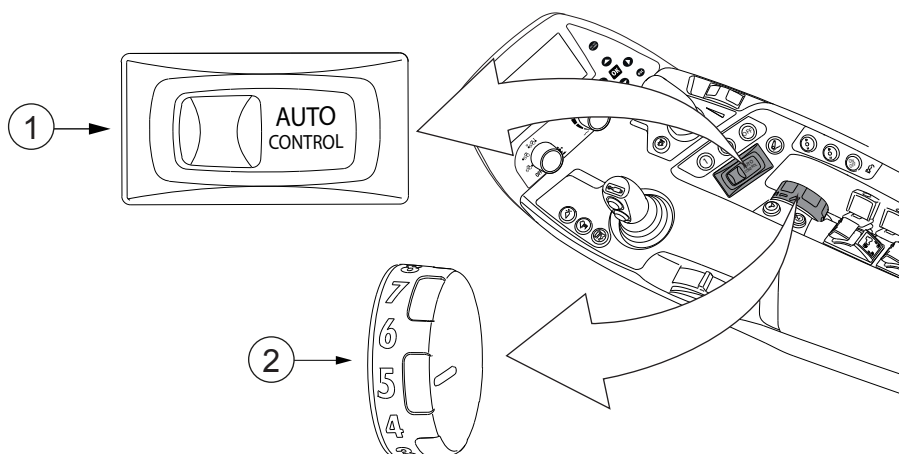
Greiningarljósið slokknar og beislisarmarnir fara í forstillta stöðu. Fyrsta hreyfingin er gerð á minnkuðum hraða.

ATHUGASEMD: Hægt er að stöðva hreyfingu tengibúnaðar með því að ýta rofanum hækka/stöðva/lækka í miðstöðuna (stöðva).

2. Til að auka hraðann í eðlilegan skal breyta stöðu rofans hækka/stöðva/lækka aftur.

3.13.4 Rofi til að hækka/stöðva/lækka notaður

Rofinn til að hækka/stöðva/lækka er með þrjár stöður.



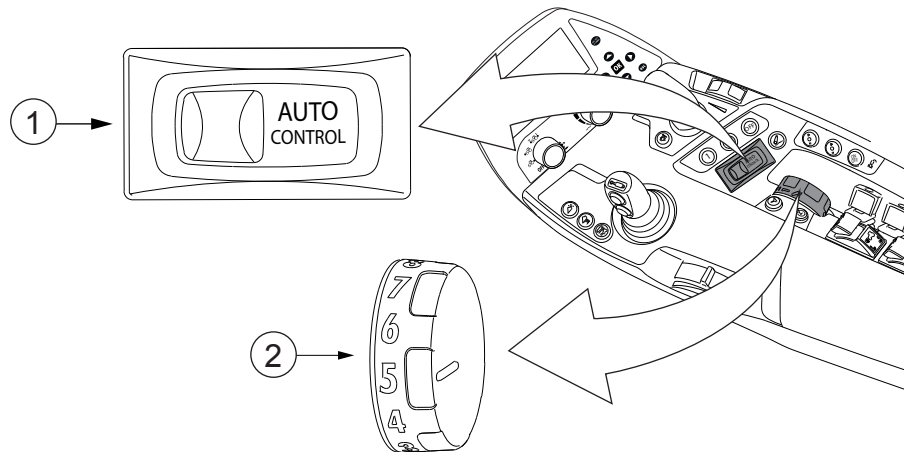
1. Rofi til að hækka/stöðva/lækka
2. Stöðustýringarhnúður

- Ýttu niður táknhliðinni á rofa til að hækka/stöðva/lækka.
Beislisarmarnir færast í þá hæð sem stöðustýringarhnúðurinn setur. Þetta er kallað Autocontrol-staða.
ATHUGASEMD: Þegar djúpristustýring er í notkun geta hreyfingar tengibúnaðar verið stórar og óvissar.
- Ýttu niður þeirri hlið rofa til að hækka/stöðva/lækka sem er gagnstæð táknu.
Beislisarmarnir færast í þá hæð sem veljari lyftihæðar setur. Þetta er kallað flutningsstaða.
- Til að stöðva beislisarmana skaltu setja rofa til að hækka/stöðva/lækka í miðstöðuna.
Þetta er kallað stöðvunarstaða.

3.13.5 Stöðustýringarhnúðurinn notaður

Stöðustýringarhnúðurinn leyfir óslitna stjórn á stöðu beislisarmanna. Hægt er að nota hnúðinn til að hækka eða lækka beislisarmana. Einnig er hægt að nota hnúðinn til að stilla hæðina sem armarnir hreyfast í þegar lækkunaraðgerð (Autocontrol) hækka/stöðva/lækka-rofans er notuð.

ATHUGASEMD: Staða beislisarmanna er birt á Proline-mælaborðsskjánum og á skjá útstöðvar dráttarvélar í stöðusýn fyrir beislisarma að aftan.



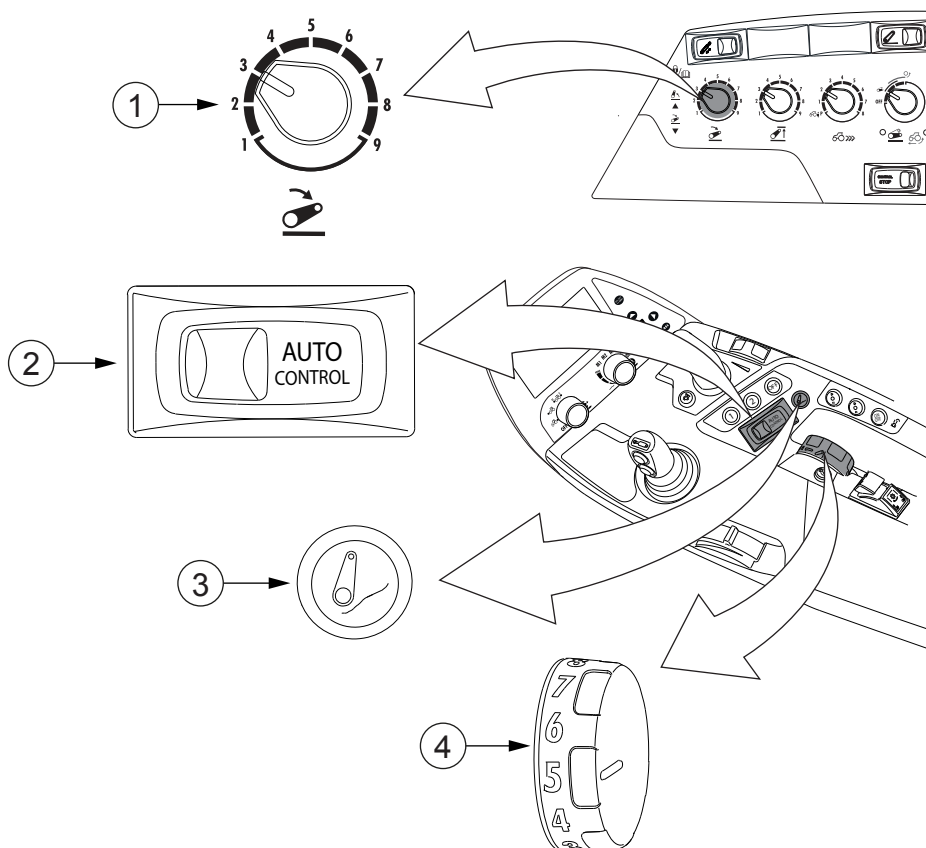
1. Rofi til að hækka/stöðva/lækka
2. Stöðustýringarhnúður

- Til að hækka beislisarmana snýrðu hnúðnum rangsælis.
- Til að lækka beislisarmana snýrðu hnúðnum réttisælis.

3.13.6 Þeirri stöðu sem stillt var með stöðustýringarhnúðnum hnekk

Notaðu hnekkingarhnappinn fyrir stöðustýringarhnúðinn þegar þú þarft tímabundið að láta beislisarmana fara framhjá lægri mörkunum sem stillt eru með stýringarhnúðnum.

Þessi eiginleiki er til dæmis gagnlegur við plægingu. Hann leyfir að plógurinn gangi hraðar niður í rétta dýpt til að byrja með.



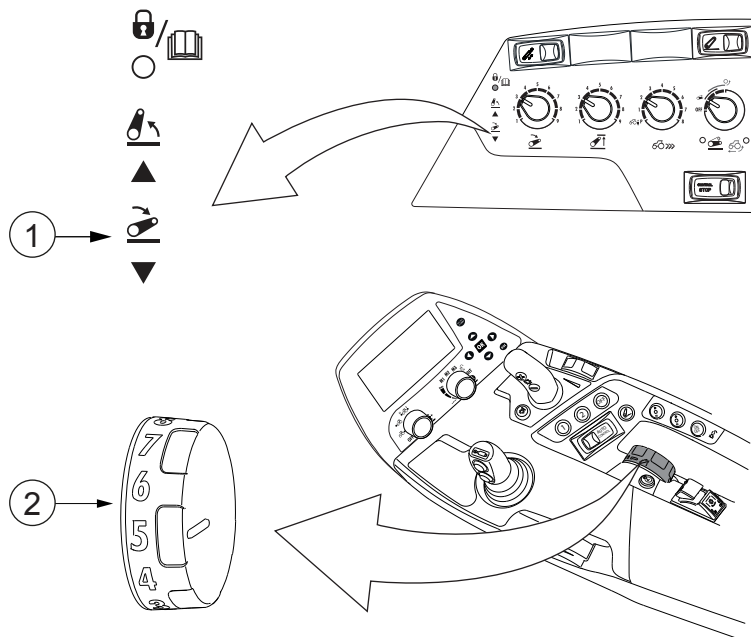
1. Veljari lækkunarhraða
2. Rofi til að hækka/stöðva/lækka
3. Hnekkingarhnappur fyrir stöðustýringarhnúð, flot
4. Stöðustýringarhnúður

1. **Stilltu lækkunarhraða með veljara lækkunarhraða.**
2. **Stilltu lægri mörk beislisarmanna með stöðustýringarhnúðnum.**
3. **Ýttu niður táknhlið rofa til að hækka/stöðva/lækka til að lækka arma.**
4. **Ýttu niður hnekkingarhnappinum fyrir stöðustýringarhnúðinn.**
Beislisarmarnir fara framhjá mörkunum sem sett voru með stöðustýringarhnúðnum, gaumljós fyrir lækkun logar og beislisarmarnir eru fljótandi.
5. **Slepptu hnekkingarhnúðnum fyrir stöðustýringarhnúðinn.**
Beislisarmarnir snúa aftur í hæðina sem stöðustýringarhnúðurinn setur.

ATHUGASEMD: Ef rofinn fyrir hækka/stöðva/lækka er í hækkaðri stöðu (flutningur) lyftist tengibúnaðurinn lítillega þegar ýtt er á hnekkingarhnapp fyrir stöðustýringarhnúð. Hægt er að nota þennan viðbótareiginleika til að hjálpa til við að losa og læsa gripkrækjunni þegar efri mörk eru sett á hámark.

3.13.7 Fljótandi staða tengibúnaðar notuð

Notaðu fljótandi stöðuna þegar þú vinnur með áhöld sem verða að fylgja útlínum jarðar. Slík áhöld eru til dæmis sáningarvélar og valtarar.



1. Gaumljós fyrir lækka
2. Stöðustýringarhnúður

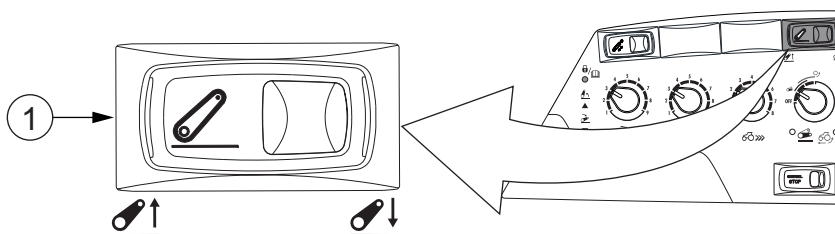
MIKILVÆGT: Notaðu alltaf fljótandi stöðu fyrir áhöld sem fylgja útlínum jarðar. Að öðrum kosti er hætt á að áhaldið skemmist eða framhjólin missi gripið.

- Til að virkja fljótandi stöðuna skaltu snúa stöðustýringarhnúðnum réttisælis í ytrustu stöðu.
Nú geta beislisarmarnir hreyfst frjállega upp og niður og fylgt hreyfingum áhaldsins. Gaumljós fyrir lækka logar óslitið.
- Til að afvirkja fljótandi stöðuna snýrðu stöðustýringarhnúðnum rangsælis.
Flotið stöðvast þegar stöðustýringarhnúðurinn er færður um það bil í stöðuna 1. Neðra gaumljósið slokknar.

3.13.8 Rofi til að hækka/lækka notaður

Þegar áhöld eru tengd við gefur notkun rofa til að hækka/lækka þér fulla stjórn á hreyfingum áhaldsins. Ef nauðsyn krefur getur þú stöðvað hreyfinguna samstundis með því að sleppa rofanum.

Rofi til að hækka/lækka virkar jafnvel þegar tengibúnaður að aftan er ekki virkjaður.



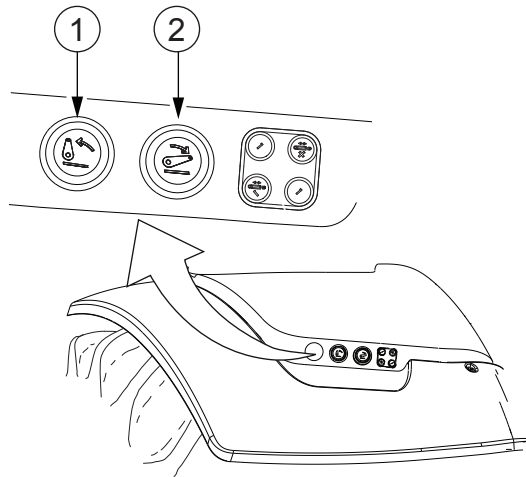
1. Rofi til að hækka/lækka

- **Til að hækka tengibúnaðinn ýtir þú á táknhlið rofa til að hækka/lækka.**
Því lengur sem ýtt er á rofann, því hraðar hækkar tengibúnaðurinn.
- **Til að lækka tengibúnaðinn skaltu ýta á hlið rofa til að hækka lækka sem er gagnstæður tákninu.**
Því lengur sem ýtt er á rofann, því hraðar lækkar tengibúnaðurinn.
- **Til að stöðva hreyfingu tengibúnaðarins sleppir þú rofa til að hækka/lækka í miðstöðuna.**

ATHUGASEMD: Virkja verður tengibúnaðinn aftur í hvert sinn sem rofi til að hækka/lækka eða þrýstihnappar til að hækka/lækka hafa verið notaðir, ef nauðsyn krefur.

3.13.9 Þrýstihnappar til að hækka/lækka notaðir

Þegar þrýstihnappar til að hækka/lækka eru notaðir heldur hækkun/lækkun áfram eins og lengi og þú heldur áfram að ýta á viðkomandi hnapp. Hreyfingin stöðvast samstundis þegar þú sleppir hnappinum. Þannig hefur þú stöðuga stjórn á hreyfingum tengibúnaðarins.



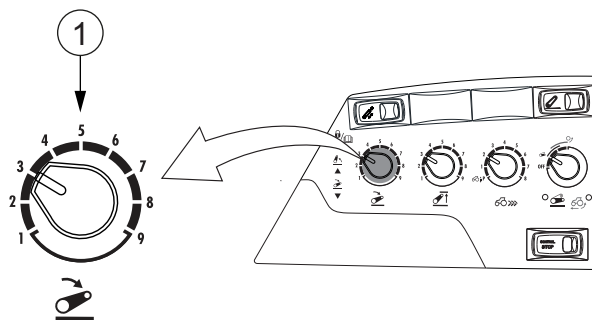
1. Þrýstihnappur til að hækka
2. Þrýstihnappur til að lækka

- Til að hækka tengibúnaðinn skaltu ýta á þrýstihnapp til að hækka.
Því lengur sem ýtt er hækkunarhnappinn, því hraðar hækkar tengibúnaðurinn.
- Til að lækka tengibúnaðinn skaltu ýta á þrýstihnapp til að lækka.
Því lengur sem ýtt er lækkunarhnappinn, því hraðar lækkar tengibúnaðurinn.
ATHUGASEMD: Virkja verður tengibúnaðinn aftur í hvert sinn sem rofi til að hækka/lækka eða þrýstihnappar til að hækka/lækka hafa verið notaðir, ef nauðsyn krefur.

3.13.10 Lækkunarhraðinn stilltur

Lækkunarhraðinn sem þörf er á fer eftir tegund þess áhalds sem notað er. Notaðu minni lækkunarhraða við þung og viðkvæm áhöld. Stillingin hefur ekki áhrif á hækkunarhraðann.

Lækkunarhraðinn er óháður byrðinni.



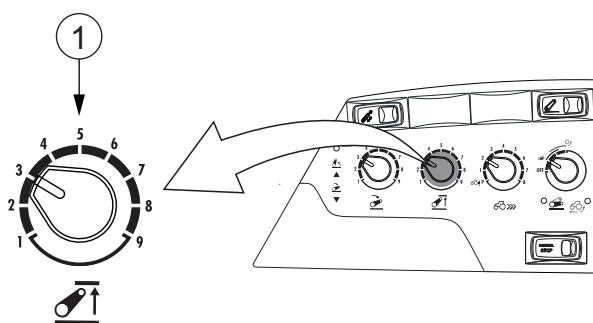
1. Veljari lækkunarhraða

- Til að auka lækkunarhraðann snýrðu hnúðnum réttisælis.
Níu mismunandi stig eru tiltæk.
- Til að minnka lækkunarhraðann snýrðu hnúðnum rangsælis.

3.13.11 Lyftihæðin takmörkuð

Hæðartakmörkun er nytsamleg aðgerð, til dæmis þegar hættu er á að áhaldið geti rekist í stýrishúsið eða þegar áhöld sem knúin eru með aflúttakinu eru notuð.

MIKILVÆGT: Nota verður takmörkun á lyftihæð þegar áhöld sem knúin eru með aflúttaki eru notuð til að koma í veg fyrir að aflúttaksskaftið skemmist.



1. Veljari lyftihæðar

- Notaðu veljara lyftihæðar til að takmarka lyftihæð beislisarmanna.

Hægt er að takmarka lyftihæð í 9 mismunandi stöðum með veljara lyftihæðar. Veljari lyftihæðar takmarkar lyftihæðina þegar annaðhvort stöðustjórnhnúðurinn eða rofinn til að hækka/stöðva/lækka eru notaðir.



VIÐVÖRUN: Veljari lyftihæðar takmarkar ekki lyftihæð þegar rofinn fyrir hækka/lækka eða þrýstihnapparnir fyrir hækka/lækka eru notaðir.

3.13.12 Djúpristustýring

Hægt er að nota djúpristustýringuna þegar unnið er með áhöld sem vinna undir yfirborði jarðar. Djúpristustýringin heldur dýpt og djúpristuálagi áhaldsins stöðugu. Þessi aðgerð er gagnleg, sérstaklega með áhöld sem tengd eru við þriggja-punkta tengibúnað. Slík áhöld eru til dæmis plógar og tætarar.

ATHUGASEMD: Mælt er með að hafa djúpristustýringuna aftengda (í stöðu P) ef ekki er þörf á henni og alltaf þegar áhaldinu er lyft með stöðustýringarhnúðnum.

Djúpristustýringin er á átta stigum sem skilgreina að hve miklu leyti djúpristukrafturinn hefur áhrif á vinnudýptina, þar sem

- 1 = lítil áhrif
- 8 = mjög mikil áhrif

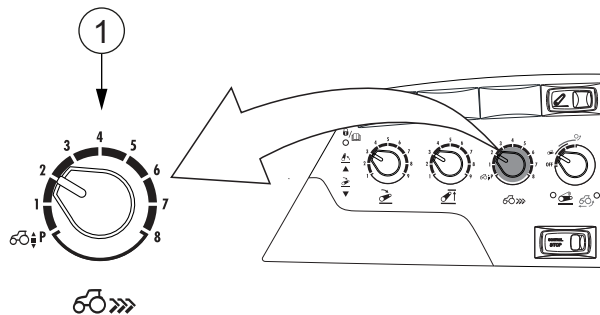
Staða 5 er venjulega notuð við að plægja. Ef þörf er á meiri djúpristustýringu (það er, ef plógurinn er of djúpt og þarf aðeins að hækka) er hægt að nota stöðu 6 í staðinn.

Þegar djúpristustýring er í notkun reynir tengibúnaðurinn að aftan að viðhalda stöðunni sem sett er með stöðustýringarhnúðnum. Ef togviðnámið eykst lyftir tengibúnaður að aftan áhaldinu og hluti af þyngdinni færir yfir á afturhjólin. Því viðhalda aksturshjólin hámarksgrípi.

ATHUGASEMD: Staða beislisarmanna er birt á Proline-mælaborðsskjánum og á skjá útstöðvar dráttarvélar í stöðusýn fyrir beislisarma að aftan.

3.13.12.1 Djúpristustýring gerð virk og óvirk

ATHUGASEMD: Stilltu dýpt plægingar með stöðustýringarhnúðnum.



1. Veljari djúpristustýringar

- Til að gera djúpristustýringu virka skal snúa veljara djúpristustýringar í eitt af átta stigum.
- Til að gera djúpristustýringu óvirka skal snúa veljaranum í stöðuna P.

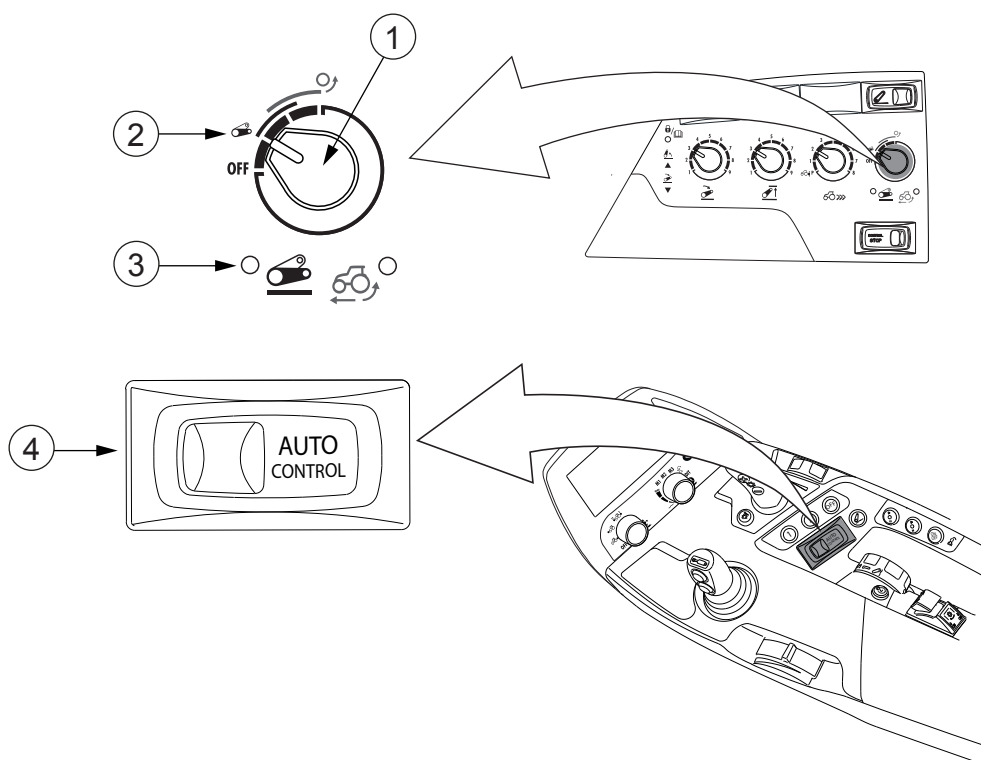
Ef veljaranum er snúið í stöðuna P tryggir það að tengibúnaðinum sé stjórnað nákvæmlega af stöðustjórnhnúðnum.

3.13.13 Akstursjöfnunarstýring

Akstursjöfnunarstýringarkerfið gerir akstur dráttarvélarinnar jafnari og stöðugri þegar þung áhöld eru flutt á tengibúnaðinum. Kerfið lætur tengibúnaðinn hækka eða lækka lítillega þegar þörf er á og hefur þar með samsetninguna dráttarvél-áhold í meira jafnvægi. Þegar akstursjöfnunarstýringin er í notkun er flutningshæðin aðeins lægri en sú sem stillt er af veljara lyftihæðar og getur verið breytileg. Hægt er að nota akstursjöfnunarstýringuna á veginum og á túninu.

Akstursjöfnunarstýringin virkar aðeins með flutningsham, það er, þegar rofinn til að hækka/stöðva/lækka er í hækka-stöðu (flutningur).

3.13.13.1 Akstursjöfnunarstýringin notuð



1. Stjórnhnúður akstursjöfnunar
2. Akstursjöfnunarstaða
3. Ljós fyrir akstursjöfnunarstýringu
4. Rofi til að hækka/stöðva/lækka

1. Til að virkja akstursjöfnunarstýringuna skaltu snúa akstursjöfnunarveljaranum í akstursjöfnunarstöðuna.

Ljós fyrir akstursjöfnunarstýringu logar þegar jöfnunarstýringin er virkjuð.

2. Settu rofa til að hækka/stöðva/lækka í stöðuna hækka (flutningur).
3. Til að afvirkja akstursjöfnunarstýringuna skaltu snúa akstursjöfnunarveljaranum í stöðuna Slökkt.

3.13.14 Skrikstýring


Hægt er að nota skrikstýringuna þegar unnið er með áhöld sem vinna undir yfirborði jarðar og eru tengd við þriggja-punkta tengibúnaðinn.

ATHUGASEMD: Skrikstýringin vinnur aðeins þegar djúpristustýringin er virkjuð.

Skrikstjórnaraðgerðin lyftir tengibúnaðinum þegar hjólin fara umfram skrikmörkin. Hún lækkar áhaldið aftur niður í innstillta dýpt þegar hjólaskrik er aftur undir skrikmörkunum.

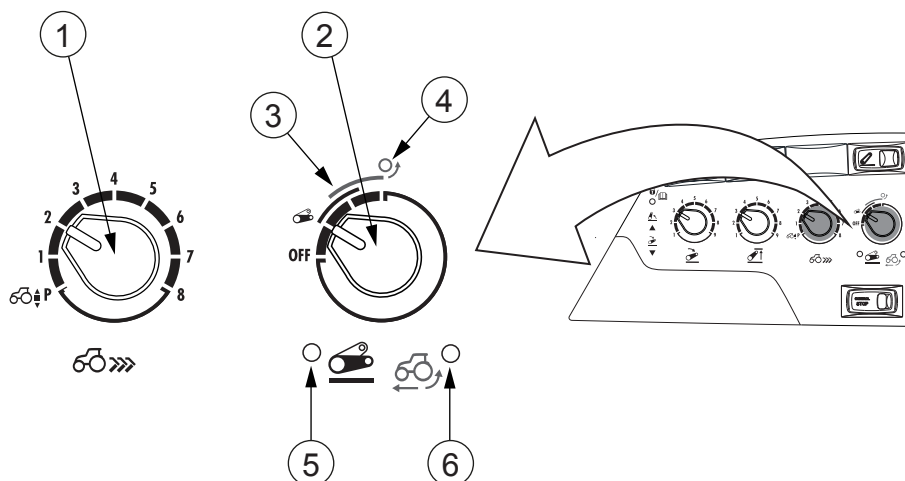
Þegar öll hjól skrika er aðeins hægt að mæla raunverulegan aksturshraða með ratsjanni undir stýrishúsinu.



VARÚÐ: Farðu ekki undir dráttarvélina fyrr en kveikjulykilinum hefur verið snúið í stöðuna  (SLÖKKT). Dráttarvélina er búin ratsjá sem getur verið hættuleg fyrir augu þín.

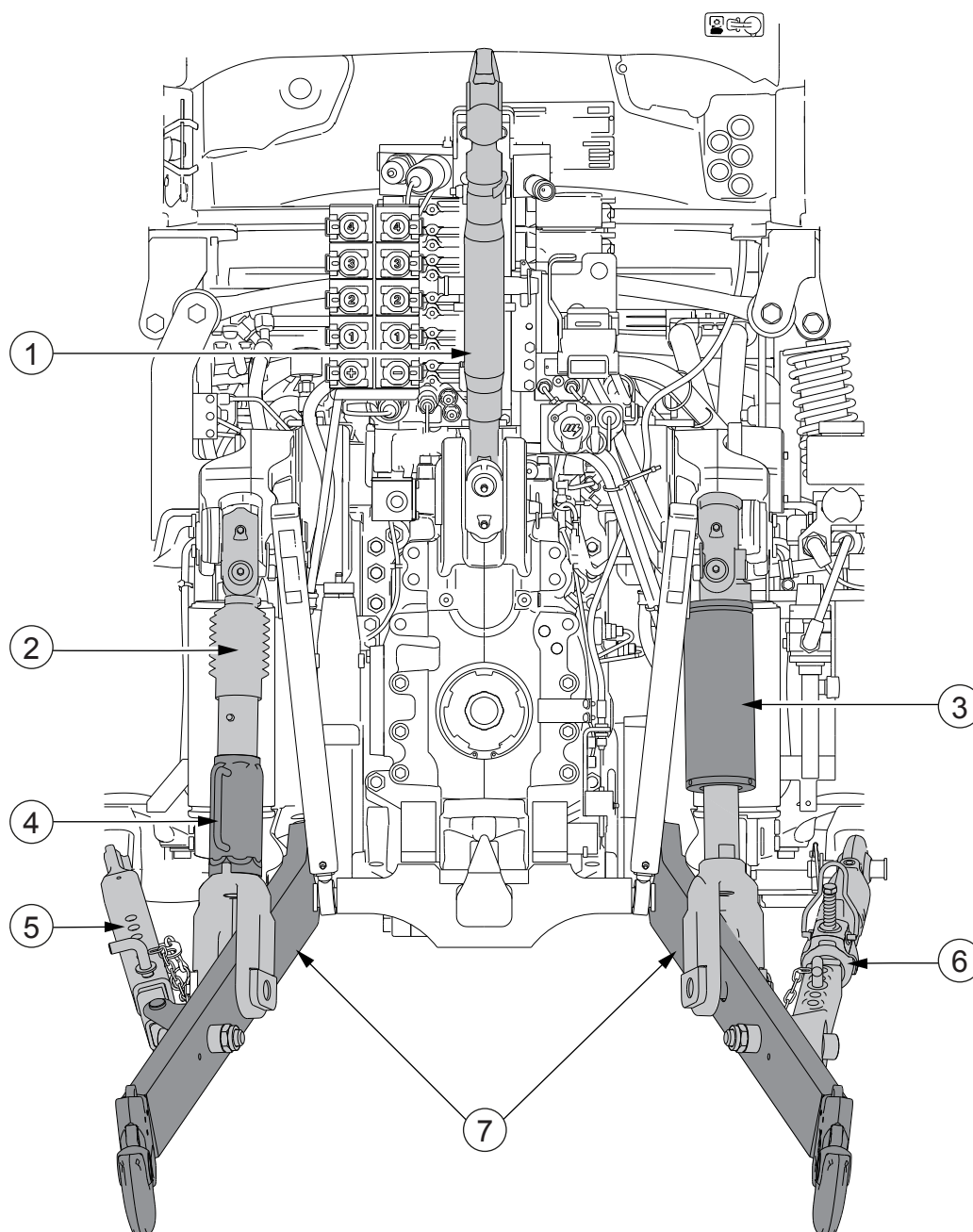
3.13.14.1 Skrikstjórnin notuð

Þú getur notað skrikstjórnina þegar veljari djúpristustýringar er á djúpristustýringarsvæðinu.



1. Veljari djúpristustýringar
 2. Veljari fyrir akstursjöfnunarstýringu
 3. Staða akstursjöfnunarstýringar og skrikstjórnar
 4. Staða skrikstjórnar
 5. Ljós fyrir akstursjöfnunarstýringu
 6. Ljós skrikstjórnar
- **Snúðu veljara akstursjöfnunarstýringar í stöðu fyrir akstursjöfnunarstýringu og skrikstjórn.**
Bæði akstursjöfnunarstýring og skrikstjórn eru virkjaðar.
Skrikstjórnin er virkjuð þegar rofinn hækka/stöðva/lækka er í lækka-stöðu og veljari djúpristustýringar er á djúpristustýringarsvæðinu (staða 1-8).
Ljós fyrir skrikstjórn logar þegar skrikstjórnin er virkjuð og aksturshraði er meiri en 1 km/klst.
 - **Snúðu veljara akstursjöfnunarstýringar í stöðu fyrir skrikstjórn.**
Aðeins skrikstjórnin er virkjuð.
Ljós fyrir skrikstjórn logar þegar skrikstjórnin er virkjuð og aksturshraði er meiri en 1 km/klst.

3.14 Þriggja punkta tengibúnaður



1. Yfirtengi
2. Lyftiarmur
3. Vökvastýrður jöfnunararmur (valkvætt) eða lyftiarmur (valkvætt)
4. Jöfnunarskrúfa
5. Hliðartakmarkari
6. Sjálfvirkur hliðartakmarkari (valkvætt)
7. Beislisarmar

Dráttarvélín er afhent með beislisörnum með kúluþrækju í flokki 3.



VARÚÐ: Tryggðu að kúluþrækja beislisarma krækist rétt í læsinguna.

Yfirtengið hefur tvö mismunandi tengigöt á dráttarvélinni. Þar af leiðandi er mögulegt að fá mismunandi lyftirúmfærði fyrir mismunandi áhöld. Þegar yfirtengið er í neðra gatinu hallast áhaldið fram á við. Efra gatið veitir næstum lárétta lyftihreyfingu.

3.14.1 Áhöld tengd við

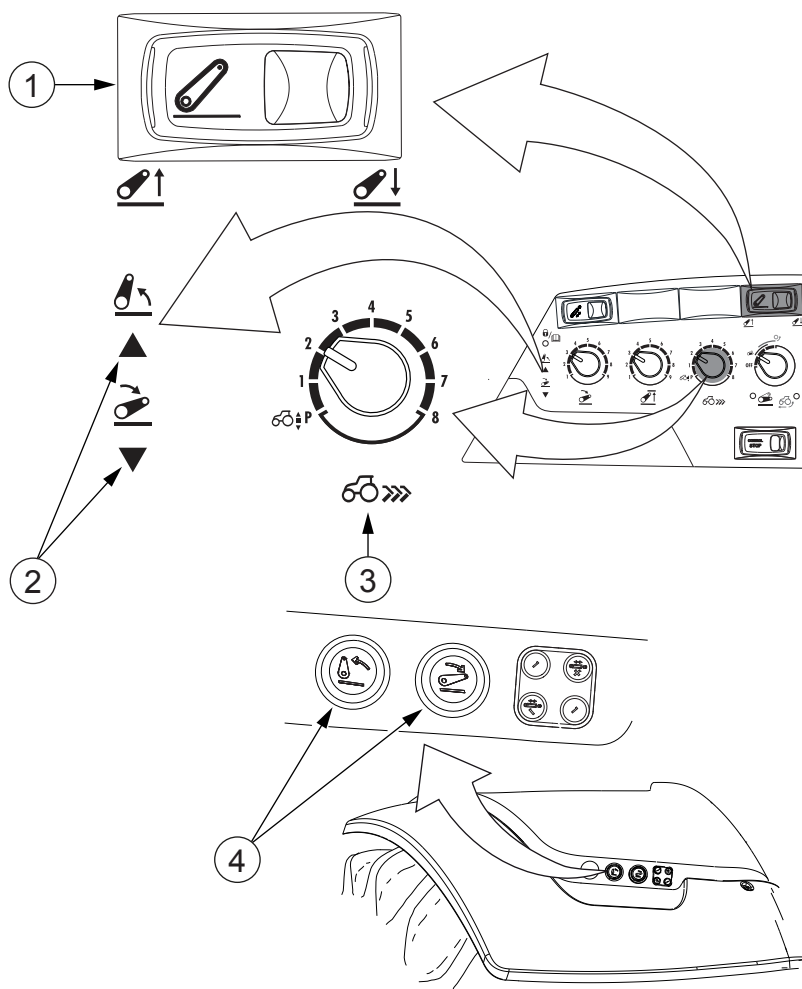


HÆTTA: Alltaf skal nota þrýstihnappa eða rofa fyrir hækka/lækka þegar áhöld eru tengd við eða tekin frá.



VARÚÐ: Þegar áhald er tengt við eða tekið frá skal styðja við áhaldið til að koma í veg fyrir að það falli.

MIKILVÆGT: Þegar vökvayfirtengið er notað skaltu tryggja að það vinni eðlilega þegar þú tengir áhaldið við.



1. Rofi til að hækka/lækka
2. Gaumljós fyrir hækkun/lækkun
3. Veljari djúpristustýringar
4. Þrýstihnappar til að hækka/lækka

1. Snúðu veljara djúpristustýringar í stöðuna P.



HÆTTA: Áður en þú tengir við eða tekur frá áhald skaltu snúa veljara djúpristustýringar í stöðuna P. Í stöðum fyrir djúpristustýringu getur jafnvel minnsti snúningur stöðustýrihnúðs valdið óvæntri hreyfingu tengibúnaðar.

2. Ýttu á rofa til að hækka/lækka eða þrýstihnappa til að hækka/lækka til að hækka eða lækka beislisarmana.

Beislisarmarnir hækka eða lækka svo lengi sem þú ýtir á samsvarandi rofa.



HÆTTA: Þegar áhöld eru tengd við eða tekin frá skaltu alltaf standa utan við tækið og við hlið dráttarvélarinnar. Aldrei skal standa á áhaldinu eða milli áhalds og dráttarvélar.



VARÚÐ: Hreyfingarhraði tengibúnaðar eykst þegar ýtt er lengi á rofa fyrir hækka/lækka.



VIÐVÖRUN: Veljari lyftihæðar takmarkar ekki lyftihæð þegar rofinn fyrir hækka/lækka eða þrýstihnapparnir fyrir hækka/lækka eru notaðir.

3. Tengdu áhaldið.



HÆTTA: Áhaldið verður að vera vélrænt tengt við dráttarvélina (beislisarmar og yfirtengi) áður en hraðtengin eru tengd.

MIKILVÆGT: Gakktu úr skugga um að áhaldið sé rétt tengt við og að það rekist ekki í aðra hluta dráttarvélarinnar þegar því er lyft í valda flutningshæð.

Hliðartakmarkarar verða að vera læstir með pinnum þegar áhöld sem borin eru af þriggja-punkta tengibúnaði eru flutt.



HÆTTA: Gakktu úr skugga um að að minnsta kosti 20% af sameinaðri heildarþyngd hvíli á framhjólunum. Þegar þörf er á skal nota nægilegan fjölda kjölfestulóða að framan.

4. Fylgdu leiðbeiningum framleiðanda áhaldsins.

Rétt stilling herfa, plóga og tætara dregur úr úrheimtu afli dráttarvélar. Rangt stilltur plógur, til dæmis, býr til illa lagað plógfara, á það til að snúa dráttarvélinni frá akstursstefnu, eykur eldsneytiseyðslu og eyðir afli vegna hjólaskriks.

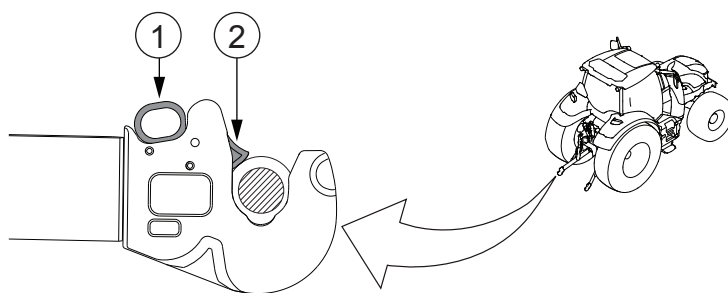
5. Virkjaðu tengibúnaðinn með rofanum hækka/stöðva/lækka.

Þegar þú hefur notað rofa til að hækka/lækka eða þrýstihnappana til að hækka/lækka verður þú að virkja stöðustýringarkerfið aftur.

3.14.2 Hraðtengi notuð fyrir beislisarma

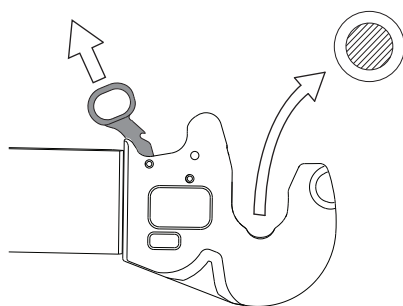


HÆTTA: Hreinsaðu hraðtengin og kúluliðina áður en þú tengir áhald við. Hætta er á að áhaldið sé ekki tengt almennilega við.

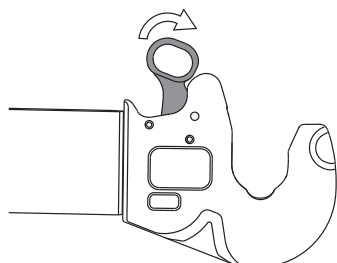


1. Stöng
2. Klemma

1. Togaðu í stöngina til að losa áhaldið.

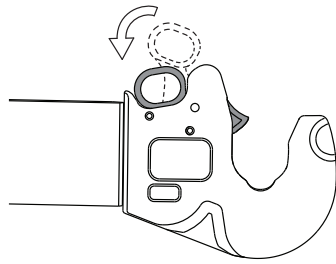


2. Hægt er að skilja lásinn eftir opinn (til dæmis þegar verið er að taka áhald af).



3. Notkun

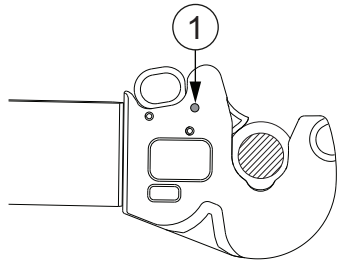
3. Losaðu lásinn með því að toga stöngina fram á við.



Kúluliðirnir læsast sjálfvirkt þegar áhaldið er tengt við.

Þegar er læst sést klemman og stöngin er í lækka-stöðunni.

4. Til að tryggja læsingu við ýtrustu aðstæður (til dæmis snjóskafli, leðju eða ytri hluti) skal setja upp M8x50 bolta og læsiró í gatið fyrir handvirka læsingu.

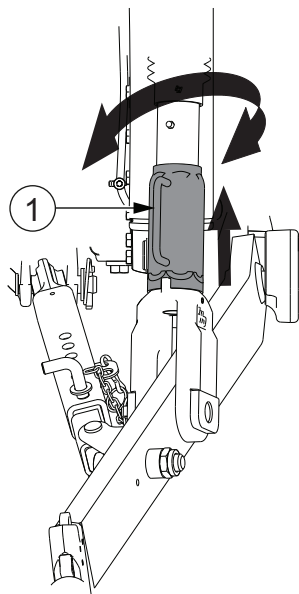


1. Gat fyrir handvirka læsingu

3.14.3 Lyftiarmar stilltir

3.14.3.1 Lyftiarmar stilltir

MIKILVÆGT: Þegar lyftiarmarnir eru stilltir skaltu ganga úr skugga um að þeir rekist ekki í dráttarvélina eða skemmi áhaldið.



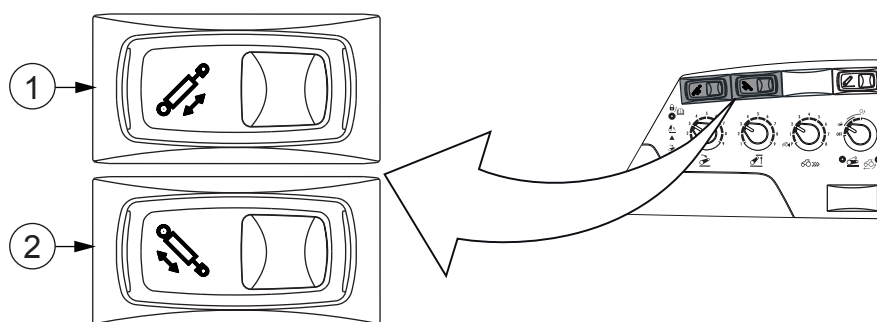
1. Jöfnunarskrúfa

1. Færðu tengibúnaðinn í stöðuna þar sem lyftiarmarnir eru lausir við álag.
2. Lyftu upp jöfnunarskrúfunum og snúðu þeim í áskilda stefnu til að stilla lengd lyftiarmanna.
3. Láttu jöfnunarskrúfurnar síga aftur niður í læsta stöðu eftir stillingu.

3.14.3.2 Vökvalyftiarmur stilltur

Vökvalyftiarmurinn er tengdur við kveikja/slökkva-rofa 1 eða 2 að aftan.

MIKILVÆGT: Þegar vökvalyftiarmur er stilltur skaltu ganga úr skugga um að áhaldið rekist ekki í dráttarvélina eða jörðina til að forðast skemmdir.



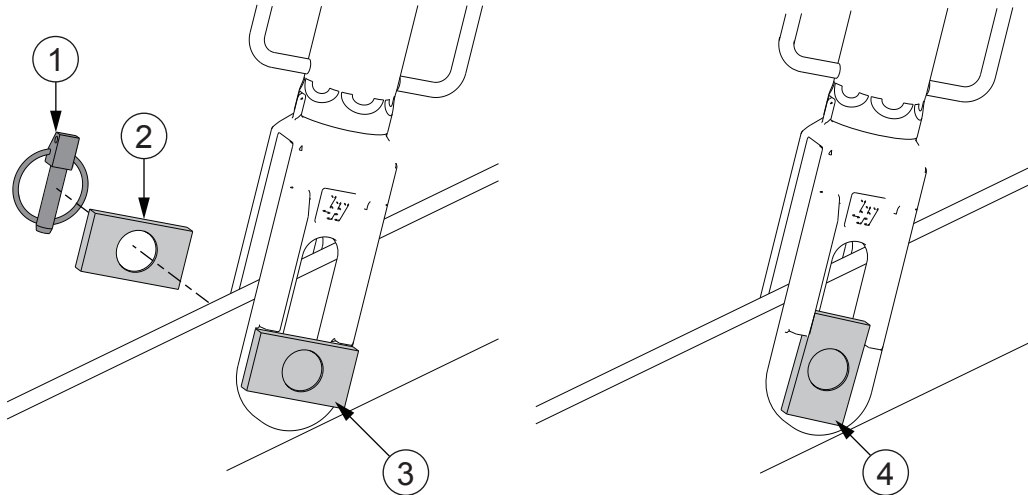
1. Rofi fyrir kveikja/slökkva-loka 1 að aftan
2. Rofi fyrir kveikja/slökkva-loka 2 að aftan (valkvætt)

1. Færðu tengibúnaðinn í stöðuna þar sem lyftiarmarnir eru lausir við álag.
2. Hækkaðu vökvalyftiarminn með því að ýta á gagnstæða hlið við táknið á rofa fyrir kveikja/slökkva-loka 1 eða 2.

3. Lækkaðu vökvalyftiarminn með því að ýta á táknhlið rofa fyrir kveikja/slökkvaloka 1 eða 2.

3.14.4 Beislisarmar stilltir

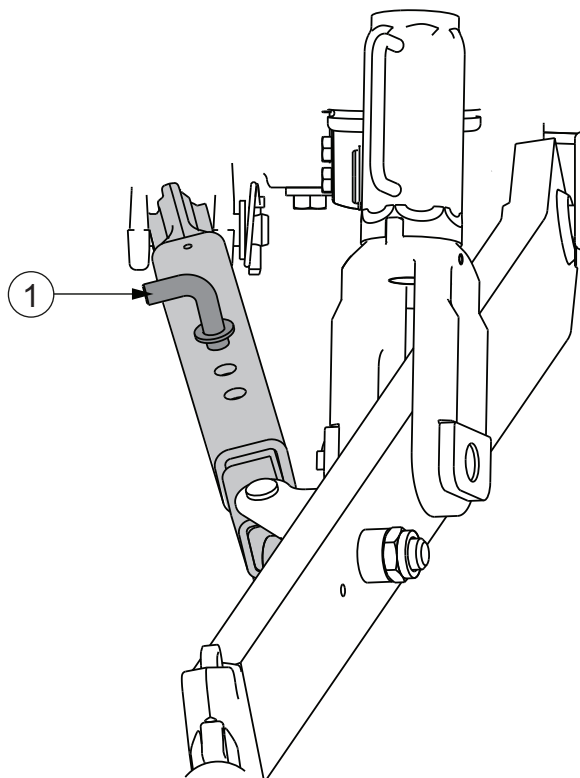
Hægt er að stilla beislisarmana í fasta eða fljótandi stöðu.



1. Læsipinni
 2. Plata
 3. Staða burðarpinna og plötu veitir fasta stöðu beislisarma
 4. Staða burðarpinna og plötu leyfir fljótandi stöðu beislisarma
1. Fjarlægðu læsipinnann og togaðu út burðarpinnann.
 2. Tengdu lyftiarmana við beislisarmana með burðarpinna og plötu.
Fljótandi staða leyfir svolitla lóðréttu hreyfingu beislisarmanna.
 3. Tengdu læsipinnann við.

3.14.5 Hliðartakmarkarar stilltir

Hægt er að stilla hliðarfjarlægðina á milli beislisarmanna með því að breyta lengd hliðartakmarkaranna.



1. Takmörkunarpinni

1. **Losaðu takmörkunarpinnann.**
2. **Stilltu fjarlægðina á milli beislisarmanna.**
3. **Festu pinnann í viðeigandi gat til að ná óskaðri fjarlægð á milli beislisarmanna.**

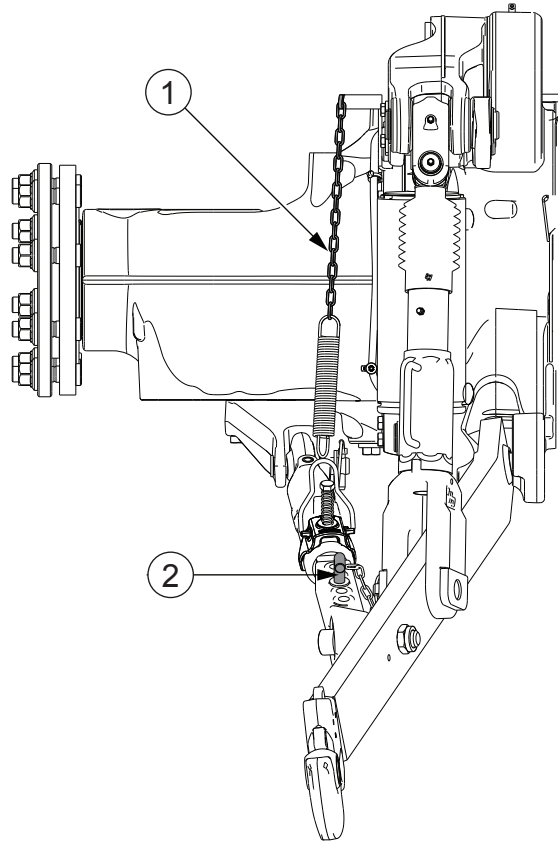
Ef pinninn er tengdur við sporöskjulaga gatið leyfir það svolitla hliðarhreyfingu beislisarmanna.

3.14.6 Sjálfvirkir hliðartakmarkarar

Sjálfvirku hliðartakmarkararnir eru notaðir til að takmarka bilið á milli beislisarmanna. Hægt er að setja þá í fasta stöðu, svipað venjulegum hliðartakmörkurum, eða það er hægt að stilla að þeir séu sjálfkrafa leystir í fljótandi stöðu. Sjálfvirku hliðartakmarkararnir eru valkvæður búnaður.

MIKILVÆGT: Stilltu sjálfvirku hliðartakmarkarana þannig að þeir snerti ekki afturhjolin.

3.14.6.1 Sjálfvirkir hliðartakmarkarar settir í fasta stöðu

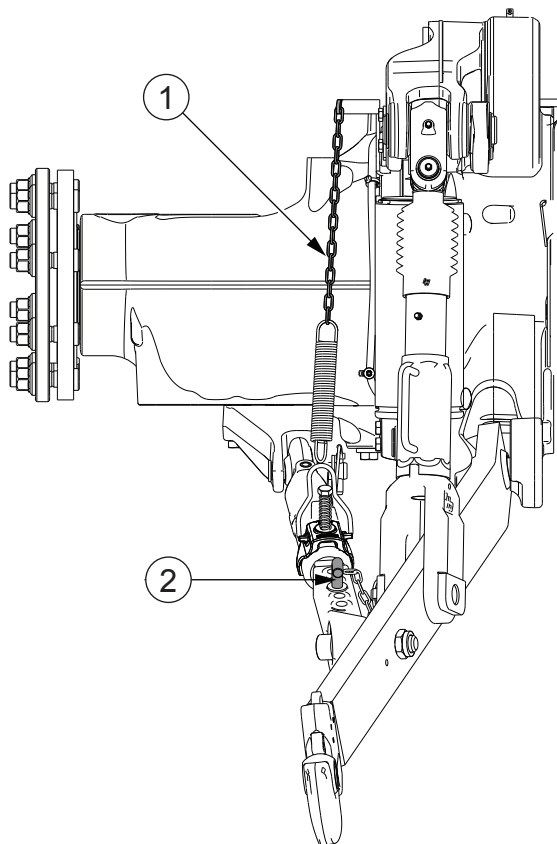


1. Stillikeðja
2. Takmörkunarpinni

1. Stilltu lengd keðjunnar þannig að hún sleppi ekki læsingu hliðartakmarkara þegar tengibúnaðurinn er lækkaður.
2. Dragðu út takmörkunarpinnann.
3. Stilltu lengd hliðartakmarkarans.
4. Settu takmörkunarpinnann aftur í til að læsa lengd hliðartakmarkarans.

3.14.6.2 Sjálfvirkir hliðartakmarkarar settir í fljótandi stöðu

Hægt er að stilla sjálfvirku hliðartakmarkarana þannig að þegar tengibúnaðurinn er lækkaður sé hliðartakmarkarinn losaður í fljótandi stöðu.



1. Stillikeðja
2. Takmörkunarpinni

1. Stilltu lengd keðjunnar þannig að hún sleppi læsingu hliðartakmarkarans í óskaðri hæð þegar tengibúnaðurinn er lækkaður.
2. Dragðu út takmörkunarpinnann.
3. Stilltu lengd hliðartakmarkarans.
4. Settu takmörkunarpinnann aftur í til að læsa lengd hliðartakmarkarans.

3.15 Viðbótarvökvabúnaður



1. Power Beyond-tengi (valkvætt)
2. Lokar 3 og 4 að aftan (valkvætt)
3. Staðlaðir lokar 1 og 2 að aftan
4. Staðlaður kveikja/slökkva-loki
5. Endurstreymistenging
6. Tenging fyrir aftöppun af húsi (valkvætt)
7. Kveikja/slökkva-loki 2 (valkvætt)
8. Lokunarloki tengibúnaðar að framan (valkvætt)

Allir staðlaðir og valkvæðir lokar viðbótarvökvabúnaðar eru rafstýrðir.

Staðlaðir lokar að aftan:

- Einn kveikja/slökkva-loki
- Tveir lokar með stýripinnastjórn

Dráttarvélin er búin 1" (25 mm) endurstreymistengi fyrir viðbótarvökvabúnað.

Valkvæðir lokar að aftan:

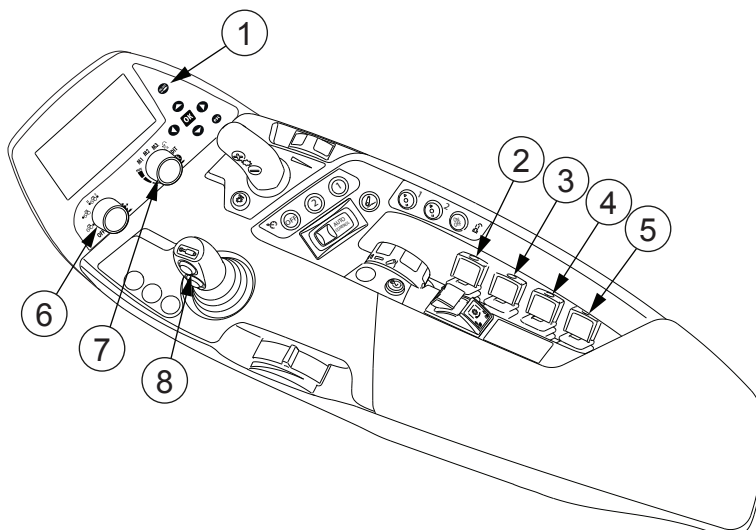
- Einn kveikja/slökkva-loki
- Einn eða tveir eða þrjú lokar með stjórnstöngum (3, 4 og 5)
- Power Beyond-tengi (þegar Power Beyond, alltaf með tveimur valkvæðum lokum)
- Lokunarloki tengibúnaðar að framan (þegar tengibúnaður að framan hefur verið tengdur við afturlokana)

Valkvæðir lokar að framan:

- Tveir lokar með stýripinnastjórn (1F og 2F)
- Tveir lokar með stjórnstöngum (3F og 4F)
- Tveir 6/2 breytilokar fyrir samtímistengingu tengibúnaðar að framan og ámoksturstækja að framan

3.15.1 Stjórn tæki og aðgerðir viðbótarvökvabúnaðar

Stjórn tæki viðbótarvökvabúnaðar eru staðsett á sætisarminum.



1. Þrýstihnappur kveikt/slökkt fyrir viðbótarvökvabúnað
2. Stjórnstöng fyrir 3. loka viðbótarvökvabúnaðar að aftan (valkvætt)
3. Stjórnstöng fyrir 4. loka viðbótarvökvabúnaðar að aftan (valkvætt)
4. Stjórnstöng fyrir 5. loka viðbótarvökvabúnaðar að aftan (valkvætt) / loka 3F að framan (valkvætt)
5. Stjórnstöng fyrir 5. loka viðbótarvökvabúnaðar að framan (valkvætt) / loka 4F að framan (valkvætt)
6. Aðgerðaveljari stýripinna
7. Veljari fyrir forskilgreindar verksmiðju-/notandastillingar
8. Stýripinni með þrýstihnöppum



HÆTTA:

Til að koma í veg fyrir óviljandi hreyfingar viðbótarvökvabúnaðar skaltu ávallt slökkva á viðbótarvökvabúnaðinum þegar þú keyrir á vegum úti og meðan þú vinnur, ef þú þarft ekki á því að halda.

Allir staðlaðir og valkvæðir lokar eru með sömu aðgerðir, nema kveikja/slökkvalokarnir.



VARÚÐ: Notaðu ekki forritanlegar, tímastýrðar eða fjarstýrðar aðgerðir stýripinnans eða önnur vöqualokastjórn tæki til að beita ámoksturstækjum. Til að koma í veg fyrir óviljandi hreyfingar ámoksturstækjanna verður stillir stýripinna fyrir ámoksturstæki að vera sjálfréttandi. Þegar stjórnandinn sleppir takinu á stýripinnanum verður stýripinninn að snúa aftur í hlutlausu stöðu. En ef stýripinninn er í flotstillingarstöðu í lækkunarstefnunni getur stýripinninn verið þar.

Hægt er að stilla eftirfarandi eiginleika loka viðbótarvökvabúnaðar gegnum skjá útstöðvar dráttarvélarinnar á sætisarminum:

- Stöðulás:
 - Hægt er að læsa lokaaðgerðinni í stöðunni KVEIKJA.
- Biðtími stöðuláss:
 - Hægt er að stilla tímastilli fyrir lokaaðgerð til að halda stöðulásnum í ákveðinn tíma milli 0-60 sekúndur, eða velja stöðugan stöðulás.
- Fljótandi staða, aðeins í (-) opinu:
 - Hægt er að setja lokann í fljótandi stöðu þar sem lokinn leyfir áhaldi að hreyfast frjálsglega, til dæmis til að fylgja yfirborði jarðar.
- Rennslisstilling:
 - Hægt er að stilla úttak rennslisins gegnum lokann með því að velja annaðhvort eina af þremur verksmiðjustillingum eða vista þínar eigin notandastillingar.
 - Úttakið helst eins stillt, óháð öðrum lokum ef dæluúttakið hefur næga getu.

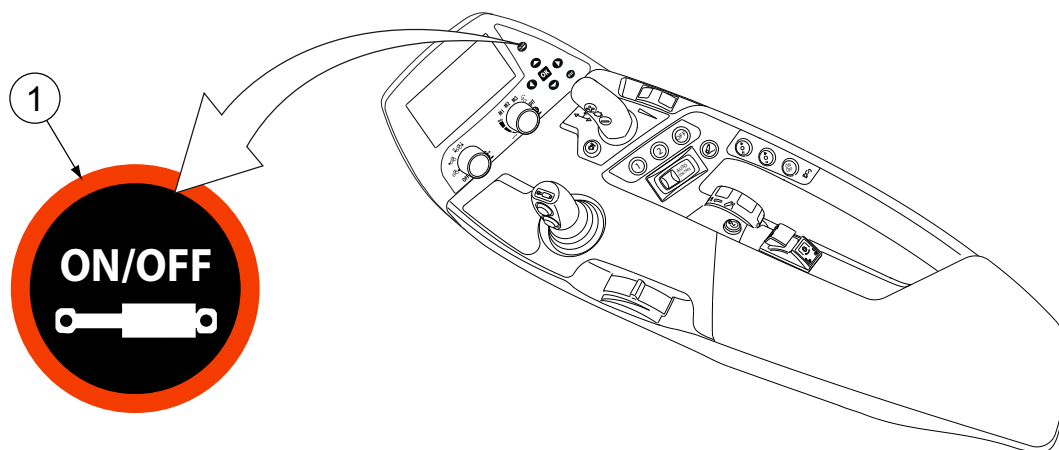
Hægt er að setja loka til að nota hann sem einvirkan loka með því að tengja ytra tæki við aðeins eitt tengi.

3.15.1.1 Viðbótarvökvabúnaðurinn virkjaður og afvirkjaður



HÆTTA:

Til að koma í veg fyrir óviljandi hreyfingar viðbótarvökvabúnaðar skaltu ávallt slökkva á viðbótarvökvabúnaðinum þegar þú keyrir á vegum úti og meðan þú vinnur, ef þú þarft ekki á því að halda.



1. Þrýstihnappur kveikt/slökkt fyrir viðbótarvökvabúnað

- Til að virkja viðbótarvökvabúnaðinn skaltu ýta á kveikja/slökkva-þrýstihnappinn.

Gaumljósið á þrýstihnappinum logar.

ATHUGASEMD:

Hafðu viðbótar- vökvabúnaðinn aðeins í gangi þegar þörf krefur.

ATHUGASEMD:

Þú getur losað þrýstinginn í lokunum með stýripinnanum og stjórnstöngunum þegar hreyfillinn er ekki í gangi en viðbótar- kveikt er á vökvabúnaðinum.

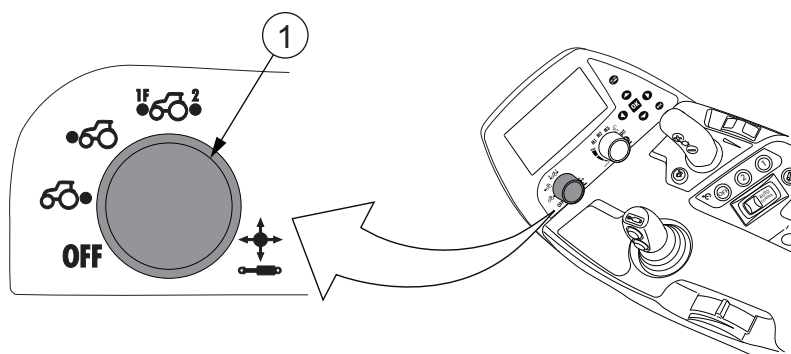
- Til að afvirkja viðbótarvökvabúnaðinn skaltu ýta á kveikja/slökkva-þrýstihnappinn.

Gaumljósið slokknar.

MIKILVÆGT:

Hægt er að nota slökkva-aðgerðina sem neyðarstöðvun fyrir viðbótar-vökvabúnað.

3.15.1.2 Stýripinnaaðgerðir fyrir viðbótarvökvabúnað valdar






1. Aðgerðaveljari stýripinna

Hægt er að velja hvaða lokum viðbótarvökvabúnaðarins á að stjórna með stýripinnanum, eða það er hægt að slökkva á aðgerðum stýripinnans.

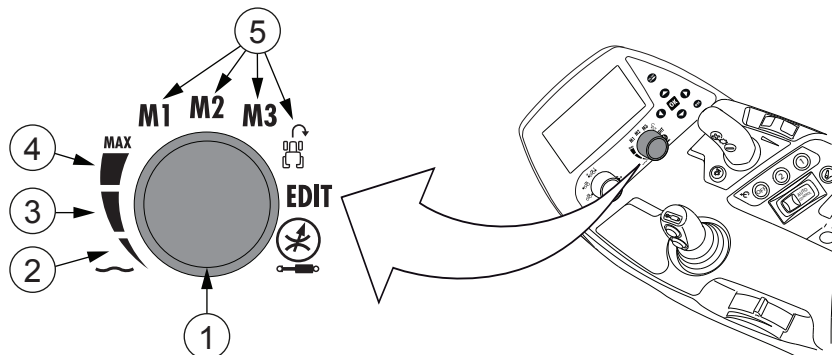
ATHUGASEMD:

Af öryggisástæðum er ekki hægt að virkja stöðulása lokanna 1F og 2F þegar ámoksturstæki að framan eru notuð. Ef dráttarvélin er búin skiptirofa fyrir tengibúnað að framan/ámoksturstæki að framan, eru stillingar stöðulása fyrir tengda loka afvirkjaðar þegar þú snýrð skiptirofanum í stöðu fyrir ámoksturstæki að framan.

- Veldu OFF til að gera stýripinnann óvirkan.
- Veldu -táknmyndina til að stjórna vökvalokum 1 og 2 að aftan.
- Veldu -táknmyndina til að stjórna vökvalokum 1F og 2F að framan.
- Veldu -táknmyndina til að stjórna hækkun/lækkun vökvaloka 1F að framan og vökvaloka 2 að aftan.

3.15.1.3 Valdar forskilgreindar stillingar fyrir loka viðbótarvökvabúnaðar

Hægt er að velja eina af þremur forskilgreindum verksmiðjustillingum eða þínar eigin notandastillingar fyrir loka viðbótarvökvabúnaðar. Verksmiðjustillingarnar eru sýndar á skjánum á sætisarminum þegar viðbótarvökvabúnaðurinn hefur verið virkjaður og ein af verksmiðjustillingunum hefur verið valin með veljaranum.




1. Veljari fyrir forskilgreindar verksmiðju-/notandastillingar
2. Verksmiðjustilling fyrir hæg afköst og fljótandi stöðu fyrir loka viðbótarvökvabúnaðar
3. Verksmiðjustilling fyrir miðlungsafköst
4. Verksmiðjustilling fyrir hámarksafköst
5. Minnisstöður fyrir forskilgreindar notandastillingar

Í stillingu fyrir hæg afköst verður að virkja fljótandi stöðuna með stýripinnanum eða stjórnstöng loka.

Í verksmiðjustillingunum er hámarksrennsli allra opa takmarkað við fast gildi:

- Hæg afköst 10%
- Miðlungsafköst 50%
- Hámarksafköst 100%

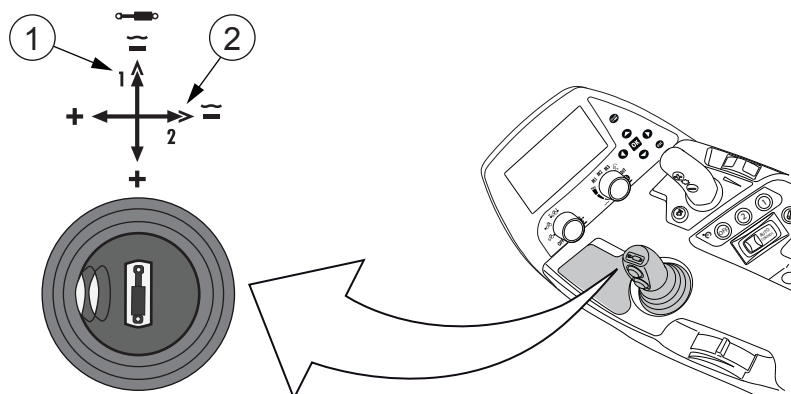
Ekki er hægt að breyta neinum gildum í verksmiðjustillingunum.

- Til að velja eina af þremur forskilgreindum verksmiðjustillingum skal snúa veljaranum í eina af þremur verksmiðjuskilgreindum stöðum.
- Til að velja eina af fjórum forskilgreindum notandastillingum skal snúa veljaranum í eina af stöðunum M1, M2, M3 eða .

Staðan U-Pilot heldur 30 minnisstöðum fyrir U-Pilo-verkkerfi, sem einnig er aðeins hægt að nota til að vista forskilgreindar stillingar fyrir loka viðbótarvökvabúnaðar. Til að nota þær verður að velja minnisstöðu U-Pilot úr notandasýn fyrir U-Pilot á útstöð dráttarvélar.




3.15.1.4 Lokum viðbótarvökvabúnaðar 1 og 2 að aftan og lokum 1F og 2F að framan stjórnað

Hægt er að stjórna lokum 1 og 2 að aftan eða lokum 1F og 2F (valkvætt) að aftan með stýripinnanum.



1. Hreyfing stýripinna til að stjórna loka 1 að aftan og loka 1F að framan
2. Hreyfing stýripinna til að stjórna loka 2 að aftan og loka 2F að framan

Notaðu aðgerðaveljara stýripinna til að velja lokana.

			
Staða 1	1F	1	1F
Staða 2	2F	2	2



VARÚÐ:

Ekki skal að nauðsynjalausu virkja forritaða stöðulása fyrir lokana sem stýripinninn notar. Hætta er á að tengja stöðulásinn.

MIKILVÆGT:

Snúðu ekki stýripinnanum um lóðréttan ás sinn, vegna þess að stýripinninn kann að skemmast og leiðslur geta slitnað.

1. Til að nota hækkunaraðgerðina (+) skal toga stýripinnann aftur á við eða til vinstri.
2. Til að nota lækkunaraðgerðina (-) skal ýta stýripinnanum fram á við eða til hægri.
3. Til að nota stöðulásinn eða fljótandi stöðuna:
 - Virkjaðu stöðulásinn eða fljótandi stöðuna frá útstöð dráttarvélar.
 - Settu lokann í stöðulásinn eða fljótandi stöðuna með því að ýta stýripinnanum stutt (minna en eina sekúndu) í ýtrustu stöðu fram eða til hægri.

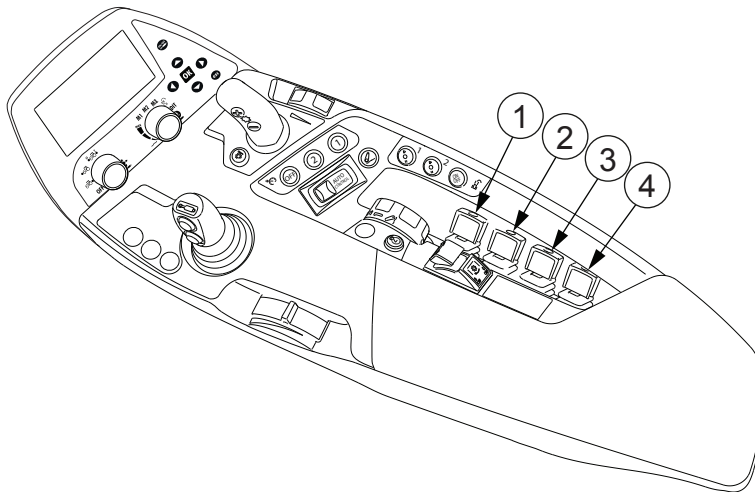
Ef stýripinnanum er ýtt stöðugt áfram/til hægri heldur það fljótandi stöðunni virkri þar til þú sleppir stýripinnanum.

- Til að afvirkja stöðulásinn eða fljótandi stöðuna skaltu ýta stýripinnanum lítilega fram/aftur á við eða hægri/vinstri.

3.15.1.5 Lokum viðbótarvökvabúnaðar 3, 4 og 5 að aftan og lokum 3F og 4F að framan stjórnað

Hægt er að stjórna lokum 3, 4, 5 að aftan og lokum 3F og 4F að framan með stjórnstöngunum.

Lokar 3, 4, 5 (valkvætt) að aftan og lokar 3F og 4F (valkvætt) að framan eru alltaf virkir þegar viðbótarvökvabúnaðurinn er virkjaður með kveikja/slökkva-þrýstihnappinum.



1. Stjórnstöng fyrir 3. loka viðbótarvökvabúnaðar að aftan (valkvætt)
2. Stjórnstöng fyrir 4. loka viðbótarvökvabúnaðar að aftan (valkvætt)
3. Stjórnstöng fyrir 5. loka viðbótarvökvabúnaðar að aftan (valkvætt) / loka 3F að framan (valkvætt)
4. Stjórnstöng fyrir loka viðbótarvökvabúnaðar 3F að framan (valkvætt)/loka 4F að framan (valkvætt)

- Til að nota hækkunaraðgerðina (+) skaltu toga stjórnstöngina í áttina að þér.
- Til að nota lækkunaraðgerðina (-) skaltu ýta stjórnstönginni í áttina frá þér.
- Til að virkja stöðulásinn eða fljótandi stöðuna:
 - Virkjaðu stöðulásinn eða fljótandi stöðuna frá útstöð dráttarvélar.
 - Ýttu stjórnstönginni í óskaða átt og í ytrustu stöðu.Ýttu stjórnstönginni umfram hámarksrennslispunktinn með auknum krafti til að læsa henni í ytrustu stöðu. Stjórnstöngin helst í ytrustu stöðu jafnvel þótt tímastillirinn gangi ekki.
- Til að afvirkja stöðulásinn eða fljótandi stöðuna skal færa stjórnstöngina handvirkt aftur í miðstöðuna.

3.15.1.6 Kveikja/slökkva-lokar viðbótarvökvabúnaðar notaðir

Sjálfgefið er dráttarvélin búin einu kveikja/slökkva-loka viðbótarvökvabúnaðar. Þessi staðlaði kveikja/slökkva-loki stjórnar neðstu hraðtengjunum að aftan. Hægt

er til dæmis að nota staðlaða kveikja/slökkva-lokann til að stjórna vökvayfirtenginu.

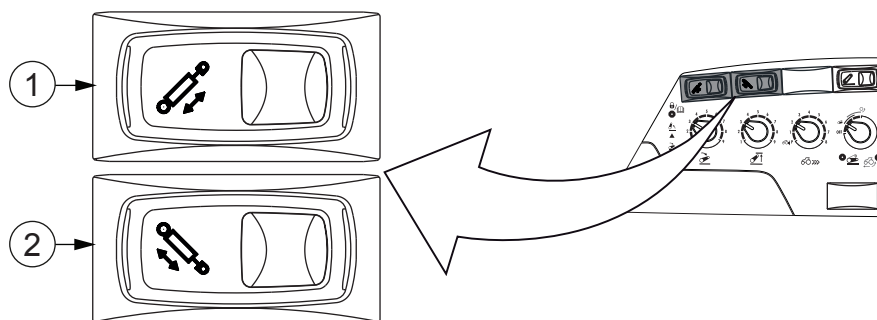
Kveikja/slökkva-loki 2 að aftan er valkvæður. Áhaldið er varanlega tengt við þennan loka. Hægt er til dæmis að nota kveikja/slökkva-loka 2 að aftan til að stjórna vökvastýrða jöfnunarminum eða vökvallengingu gripkrækju.

Hægt er að stjórna kveikja/slökkva-lokunum með veltirofunum.

- Rofarnir eru virkir jafnvel þótt viðbótarvökvabúnaðurinn sé ekki virkjaður.
- Rofarnir hafa tvær stöður og snúa til baka með fjöður.



VIÐVÖRUN: Bæði op eru tengd beint við tankinn í stöðunni þegar fjöðrin skilar til baka. Taka verður eftir þessu þegar áhöld eru tengd við lokann.

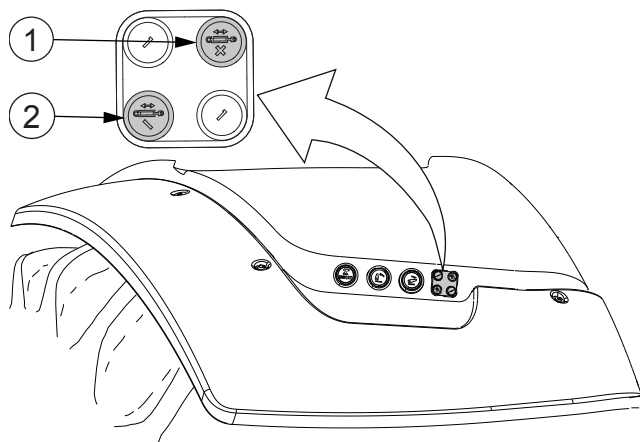


1. Rofi fyrir kveikja/slökkva-loka 1 að aftan
2. Rofi fyrir kveikja/slökkva-loka 2 að aftan (valkvætt)

1. Þrýstu niður táknhlið rofans til að nota lækkunaraðgerðina (-).

2. Þrýstu niður hlið rofans sem er gagnstæð við táknið til að nota hækkunaraðgerðina (+).

Hægt er að nota valkvæðu þrýstihnappana á aurhlífunum að aftan til að stjórna kveikja/slökkva-loka 1 að aftan. Þessir hnappar vinna á sama hátt og rofinn fyrir kveikja/slökkva-loka 1 í stýrishúsinu.



1. Þrýstu niður hnappinum fyrir hækkunaraðgerð kveikja/slökkva-loka 1 að aftan (+)
2. Þrýstu niður hnappinum fyrir lækkunaraðgerð kveikja/slökkva-loka 1 að aftan (+)

3.15.1.7 Loka 1 að aftan stjórnað frá þrýstihnöppum á aurhlíf að aftan

Hægt er að stjórna aðgerðum viðbótarvökvabúnaðar á loka 1 að aftan utan stýrishússins með því að nota þrýstihnappana á aurhlífunum að aftan. Þetta er gagnlegt, til dæmis til að stilla lengd vökvayfirtengis þegar áhöld eru tengd við.

Áður en þú byrjar verður þú að virkja viðbótarvökvabúnaðinn með kveikja/slökkva-þrýstihnappi fyrir viðbótarvökvabúnað.

MIKILVÆGT:

Þrýstihnappar á aurhlíf að aftan virka aðeins þegar aksturshraði er minni en öryggismörkin 2 km/klst.

Þegar þrýstihnappar á aurhlíf að aftan eru notaðir er olíurennslíð takmarkað við 30% af völdum forskilgreindum verksmiðju-/notandastillingum fyrir viðbótarvökvabúnað. Ekki er hægt að virkja neinar aðrar vökvaaðgerðir á sama tíma.



1. Þrýstihnappur (blár) til að stjórna + opi loka 1 að aftan
2. Þrýstihnappur (grænn) til að stjórna – opi loka 1 að aftan

Röð þrýstihnappanna er sú sama á bæði vinstri og hægri aurhlíf.

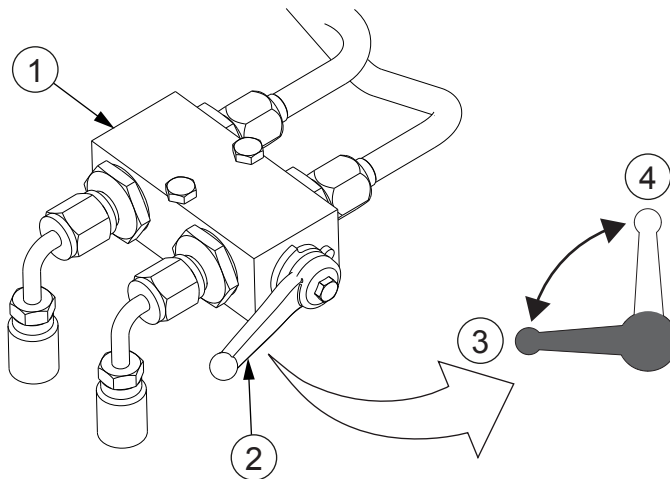
1. Ýttu á vinstri (bláa) þrýstihnapp 1 á aurhlíf að aftan til að auka þrýstinginn í (+) opi loka 1 að aftan.
2. Ýttu á hægri (græna) þrýstihnapp 1 á aurhlíf að aftan til að auka þrýstinginn í (-) opi loka 1 að aftan.

3.15.1.8 Lokunarloki tengibúnaðar að framan notaður

Ef tengibúnaður að framan (valkvætt) er tengdur við lokana að aftan er dráttarvélin búin lokunarloka. Með lokunarlokunum er hægt að opna og loka fyrir olíurensli til tengibúnaðar að framan og þar með tengja tvö áhöld við sama lokann. Lokunarlokinn er staðsetur ofan á lokunum að aftan.



VARÚÐ: Þegar verið er að tengja tengibúnað að framan við afturloka skal ganga úr skugga um að ekkert álag sé á tengibúnaði að framan eða áhaldi að aftan sem tengt er við sama loka. Álagið á tengibúnað að framan eða áhald á afturloka afhleðst þegar stöng lokunarloka er snúið. Þetta getur valdið því að áhöldin hreyfist skyndilega.

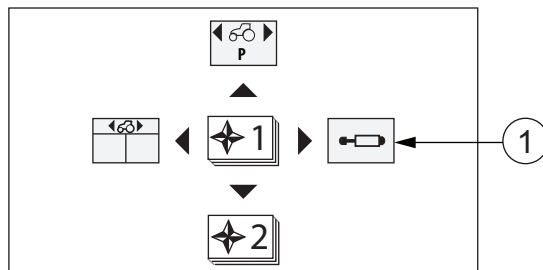


1. Lokunarloki
 2. Lokunarlokastöng
 3. Stöng í stöðu fyrir tengibúnað að framan
 4. Stöng í stöðu fyrir loka að aftan
- Til að nota tengibúnað að framan:
 - Aftengdu hraðtengi frá þeim loka að aftan sem lokunarloki tengibúnaðar að framan er tengdur við.
 - Togaðu lokunarlokastöngina í lárétta stöðu.
 - Til að nota lokann að aftan skal ýta lokunarlokastönginni í efstu stöðu.

3.15.2 Stillingum viðbótarvökvabúnaðar breytt

Þú getur breytt þínum eigin notandastillingum fyrir aðgerðir viðbótarvökvabúnaðar. Notandastillingunum er breytt gegnum skjá útstöðvar dráttarvélar á sætisarminum.

1. Ýttu á ESC-hnappinn.
2. Ýttu á hægri örvarhnappinn til að fara í stillingarsýn vökvabúnaðar.



1. Stillingarsýn viðbótarvökvabúnaðar

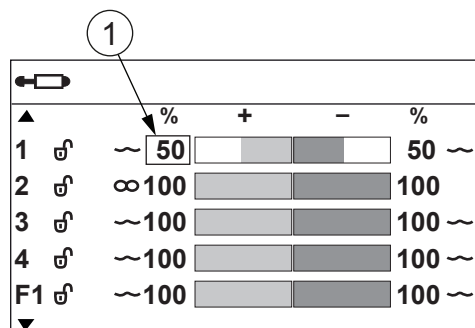
Ef U-Pilot-minni er valið eru heiti áhaldsins og U-Pilot-táknið sýnd í efsta horni skjásins hægra megin.

3. Veldu lokapunktinn sem stilla á með örvarhnöppunum.

Ef þú ýtir stutt færirst reiturinn í valda átt, einn reit í einu. Ef þú ýtir lengi færirst reiturinn óslitið í valda átt.

4. Ýttu á Í lagi eða veljarann fyrir forskilgreindar verksmiðju-/notandastillingar til að virkja lokapunkt sem stilla á.

Valinn lokapunktur byrjar að leiftra.



1. Valinn lokapunktur

5. Stilltu gildið og aðgerðina með upp- og niður- örvarhnöppum eða með því að snúa veljara fyrir forskilgreindar verksmiðju-/notandastillingar.

Hægt er að stilla rennsli ops á milli 1–100%.

Með því að ýta á örvarhnapp eða snúa veljara fyrir forskilgreindar verksmiðju-/notandastillingar, birtast aðgerðirnar í einni lotu:

- Tími stöðuláss 1–60 sekúndur
- Stöðulás ○○
- Fljótandi ~ (ekki í + opi)
- Engin aðgerð virk = tómur

ATHUGASEMD:

Af öryggisástæðum er ekki hægt að virkja stöðulása lokanna 1F og 2F þegar ámoksturstæki að framan eru notuð. Ef dráttarvélin er búin skiptirofa fyrir tengibúnað að framan/ámoksturstæki að framan, eru stillingar stöðulása fyrir tengda loka afvirkjaðar þegar þú snýrð skiptirofanum í stöðu fyrir ámoksturstæki að framan.

6. Gildið er vistað sjálfkrafa þegar þú gerir valið svið óvirkt með því að færa flettireitinn á aðra færribreytu eða með því að ýta á ESC-hnappinn.

Með því að ýta stutt á ESC-hnappinn getur þú snúið aftur í valmynd 1.

Ef þú ýtir lengi á ESC-hnappinn snýrðu aftur í fyrri virkan akstursskjá.

3.15.2.1 Öryggistímalokun stjórnstækja viðbótarvökvabúnaðar

Öryggislokun stjórnstækja viðbótarvökvabúnaðar er öryggisaðgerð sem kemur í veg fyrir óviljandi hreyfingu áhalda sem tengd eru við viðbótarvökvakerfið.

Öryggistímalokun stjórnstækja viðbótarvökvabúnaðar gerir stýripinnann óvirkan eftir 1 km akstur ef aksturshraði helst yfir stillanlegum mörkum og stýripinninn hefur ekki verið notaður. Hægt er að stilla hraðamörkun á milli 5 og 65 km/klst. í 5 km/klst. skrefum. Ef hraðamörkin eru stillt á 65 km/klst. afvirkjar það


öryggistímalokun stjórnækja viðbótarvökvabúnaðar. Sjálfgefna stillingin er 20 km/klst.



VIÐVÖRUN:

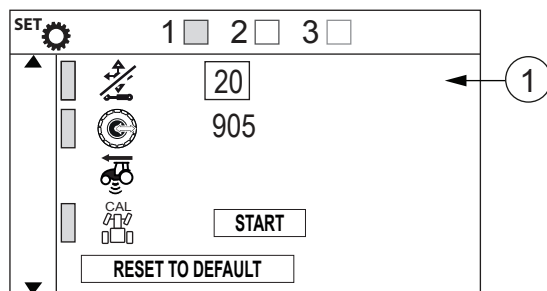
Stilltu hraðatakörkin eins lágt og mögulegt er án þess að trufla vinnu þína. Há hraðatakörk draga úr áhrifum þessa öryggiseiginleika.

Ef stýripinninn er gerður óvirkur með þessari aðgerð verður þú að virkja aðgerðaveljara stýripinna aftur til að nota stýripinnann.

Táknið  fyrir öryggistímalokun stjórnækja viðbótarvökvabúnaðar leiftrar á skjánum á útstöð dráttarvélar í um það bil 30 sekúndur áður en stýripinninn er gerður óvirkur með öryggistímalokunaraðgerð stjórnækja viðbótarvökvabúnaðar. Táknið logar stöðugt á skjá útstöðvar dráttarvélar þegar stjórnækji viðbótarvökvabúnaðar eru óvirk.

3.15.2.2 Hraðamörk öryggistímalokunar stjórnækja viðbótarvökvabúnaðar að framan stillt


Hægt er að stilla hraðamörk öryggistímalokunar stjórnækja viðbótarvökvabúnaðar að framan gegnum stillingar skiptingar á útstöð dráttarvélar.



1. Stilling á öryggistímalokun stjórnækja viðbótarvökvabúnaðar

1. Ýttu á ESC-hnappinn.
2. Flettu að valmynd 2 með upp- og niður- örvarhnöppunum.
3. Ýttu á hægri örvarhnappinn til að fara í stillingarsýn skiptingar.

ATHUGASEMD: Hægt er að færa inn stillingasýn með því að ýta á þrýstihnappinn fyrir stillingasýn skiptingar á útstöð dráttarvélar.

4. Færðu flettireitinn á stillingu öryggistímalokunar stjórnækja viðbótarvökvabúnaðar  með örvarhnöppunum.

Ef þú ýtir stutt færir reiturinn í valda átt, einn reit í einu. Ef þú ýtir lengi færir reiturinn óslitið í valda átt.

5. Ýttu á hægri örvarhnappinn.

6. Breyttu tímagildinu fyrir hraðamörk öryggistímalokunar stjórnækja viðbótarvökvabúnaðar með upp- eða niður- örvarhnappi.



VIÐVÖRUN:

Stilltu hraðatakörkin eins lágt og mögulegt er án þess að trufla vinnu þína. Há hraðatakörkin draga úr áhrifum þessa öryggiseiginleika.

Hægt er að velja gildið milli 5 og 65 km/klst.

Gildið er vistað sjálfkrafa þegar þú gerir valið svið óvirkt með því að færa flettireitinn á aðra færribreytu eða með því að ýta á ESC-hnappinn.

7. Ýttu á vinstri örvarhnappinn til að snúa aftur á aðalstig stillingarsýnar skiptingar.

Með því að ýta stutt á ESC-hnappinn getur þú snúið aftur í valmynd 2.

Ef þú ýtir lengi á ESC-hnappinn snýrðu aftur í fyrri virkan akstursskjá.

3.15.2.3 Aðstoð vökvabúnaðar virkjuð og afvirkjuð

Aðgerðin Aðstoð vökvabúnaðar eykur snúningshraða hreyfils þegar þörf er á auknum afköstum fyrir vökvabúnaðinn. Hægt er að nota aðstoð vökvabúnaðar með sjálfvirka aksturshamnum.

Notkun aðstoðar vökvabúnaðar hefur engin áhrif á aksturshraðann vegna þess að kerfið minnkar sjálfkrafa skiptingarhlutfallið.

Hægt er að virkja og afvirkja aðstoð vökvabúnaðar í stillingasýn skiptingar á skjá útstöðvar dráttarvélar.

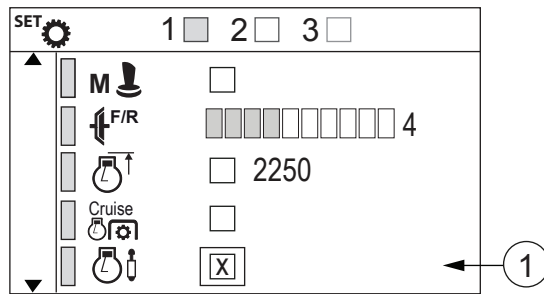
1. Ýttu á ESC-hnappinn.
2. Flettu að valmynd 2 með upp- og niður- örvarhnöppunum.
3. Ýttu á hægri örvarhnappinn til að fara í stillingasýn skiptingar.

ATHUGASEMD: Hægt er að færa inn stillingasýn með því að ýta á þrýstihnappinn fyrir stillingasýn skiptingar á útstöð dráttarvélar.

4. Færðu flettireitinn í stöðu fyrir aðstoð vökvabúnaðar með örvarhnöppunum.

Ef þú ýtir stutt færir reiturinn í valda átt, einn reit í einu. Ef þú ýtir lengi færir reiturinn óslitið í valda átt.

5. Stilltu óskaða stöðu aðstoðar vökvabúnaðar með því að ýta á upp- og niðurörvarhnappana.



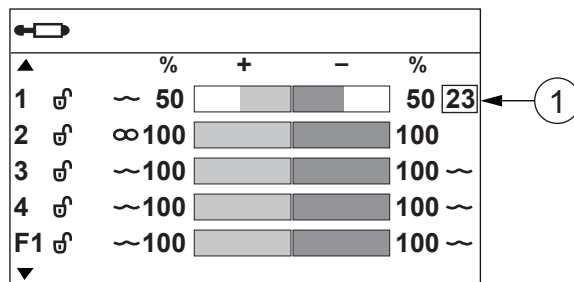
1. Aðstoð vökvabúnaðar er virkjuð.

Gildið er vistað sjálfkrafa þegar þú gerir valið svið óvirkt með því að færa flettireitinn á aðra færíbreytu eða með því að ýta á ESC-hnappinn.

Með því að ýta stutt á ESC-hnappinn getur þú snúið aftur í valmynd 2. Ef þú ýtir lengi á ESC-hnappinn snýrðu aftur í fyrri virkan akstursskjá.

3.15.2.4 Stöðulæsingin virkjuð og afvirkjuð

Hægt er að virka eða afvirkja stöðulæsinguna, en einnig er hægt að stöðva tímasettu stöðulæsinguna áður en tímamælirinn rennur út. Hægt er að nota stöðulæsinguna til að beita ytri vökvamótor, til dæmis.



1. Stöðulás

Þegar lokaopið er með stöðulásinn virkjaðan rennur olían óslitið gegnum lokann (út/inn).

1. Stilltu tímamann fyrir stöðulæsinguna (1-60 sekúndur) eða veldu táknið óslitið ∞ á skjánum á sætisarminum.
2. Virkjaðu stöðulæsinguna annaðhvort með stýripinna eða stjórnstönginni.
 - Ýttu stýripinnanum hratt í ýtrustu stöðu sem um er að ræða.
 - Snúðu stjórnstönginni í ýtrustu stöðu sem um er að ræða. Stjórnstöngin helst í ýtrustu stöðunni.

3. Til að stöðva tímastilltu stöðulæsinguna áður en tímamælirinn rennur út:

- Færðu stýripinnann í stöðuna sem um er að ræða.
- Slepptu stjórnstönginni í miðstöðuna.



VARÚÐ: Til að forðast alvarleg meiðsli eða dauða vegna fallandi byrðar, sem stafar af óviljandi hækkun eða afturveltu ámoksturstækjanna, skal ekki tengja vökvabúnað ámoksturstækjanna við neina viðbótarloka dráttarvélarinnar sem hafa stillingar sem ekki er hægt að læsa eða fjarlægja, nema flotaðgerðina í lækkunarrás ámoksturstækjanna. Ef dráttarvélin er búin slíkum loka verður setja setja upp sérstakan, rétt stilltan loka fyrir ámoksturstæki.

3.15.2.5 Fljótandi staðan virkjuð og afvirkjuð

Hægt er að virka og afvirkja fljótandi stöðuna, en einnig er hægt að stöðva tímasetta fljótandi stöðu áður en tímamælirinn rennur út.

		%	+	-	%
▲					
1	☺	~ 50			50
2	☺	∞ 100			100
3	☺	~ 100			100
4	☺	~ 100			100
F1	☺	~ 100			100
▼					

1

1. Fljótandi staða

Þegar lokaopið er með fljótandi stöðuna virkjaða er olían í frjálstri hringrás og áhaldið fylgir útlínum landslagsins.

1. Stilltu fljótandi stöðuna fyrir óskað lokaop á skjánum á sætisarminum.
2. Virkjaðu fljótandi stöðuna annaðhvort með stýripinna eða stjórnstönginni.
 - Ýttu stýripinnanum hratt í ytrustu stöðu sem um er að ræða.
 - Snúðu stjórnstönginni í ytrustu stöðu sem um er að ræða. Stjórnstöngin helst í ytrustu stöðunni.
3. Til að stöðva aðgerðina fljótandi staða áður en tímamælirinn rennur út:
 - Færðu stýripinnann í stöðuna sem um er að ræða.
 - Slepptu stjórnstönginni í miðstöðuna.

3.15.3 Connecting to the valves

3.15.3.1 Hraðtengi notuð

1. Ræstu hreyfilinn.
2. Tryggðu að viðbótarvökvabúnaður sé virkjaður.

3. Losaðu byrðina af viðbótarvökvabúnaðinum (sérstaklega vökvatjökkunum).



VARÚÐ: Þegar verið er að tengja tengibúnað að framan við afturloka skal ganga úr skugga um að ekkert álag sé á tengibúnaði að framan eða áhaldi að aftan sem tengt er við sama loka. Álagið á tengibúnað að framan eða áhald á afturloka afhleðst þegar stöng lokunarloka er snúið. Þetta getur valdið því að áhöldin hreyfist skyndilega.

4. Stöðvaðu rennslið gegnum loka viðbótarvökvabúnaðar með því að setja stjórnstengurnar í miðstöðuna.

5. Virkjaðu fljótandi stöðuna á þeim lokum sem þarf.



VARÚÐ: Áður en þú tengir eða aftengir hraðtengin skaltu stilla lokana í fljótandi stöðu (dráttarvélin verður að vera í gangi og stöðuhemillinn tengdur).

ATHUGASEMD: Gakktu úr skugga um að það sé engin byrði á lokunum þar sem byrðin fellur niður þegar lokarnir eru settir í fljótandi stöðu.

Lokarnir fara í fljótandi stöðuna og þrýstingurinn tæmist úr hraðtengjunum.

6. Stöðvaðu hreyfilinn.

7. Tengdu við eða losaðu hraðtengin.



HÆTTA: Þegar viðbótartjakkar og vökvamótorar eru tengdir skaltu tryggja að slöngurnar séu tengdar við rétt tengi. Ef þú tengir slöngurnar rangt er aðgerðunum víxlað.

MIKILVÆGT: Notaðu aðeins tengi sem samræmast stöðlunum.

MIKILVÆGT: Hreinsaðu hraðtengin vandlega áður en þú tengir einhvern viðbótarvökvabúnað. Lokin á tengjunum verða að vera á þegar viðbótarbúnaðurinn er ekki tengdur við.

ATHUGASEMD: Þegar þú tengir áhöld við viðbótarvökvabúnaðinn skaltu tengja endurstreymistengi áhaldsins við endurstreymistengi dráttarvélarinnar.

ATHUGASEMD: Gakktu úr skugga um að hraðtengið leki ekki eftir að slangan er aftengd.

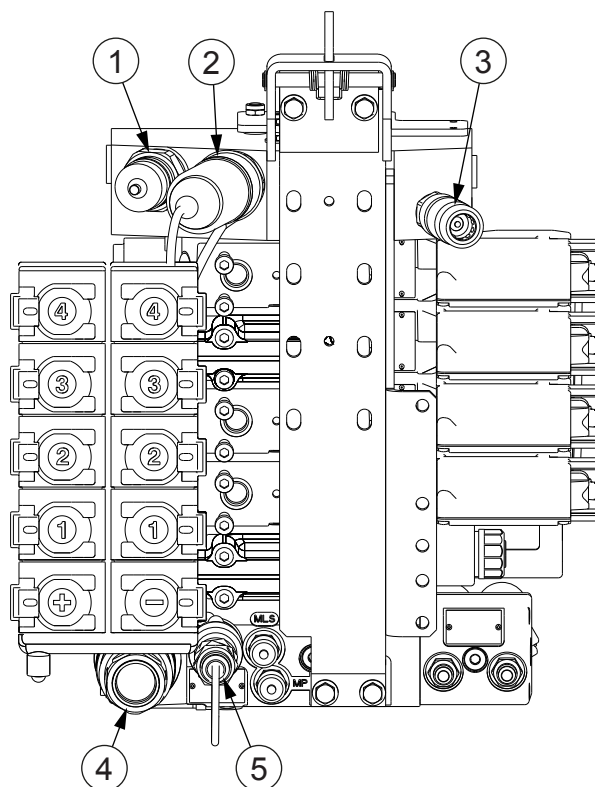
8. Ræstu hreyfilinn.



VARÚÐ: Flyttu ekki neitt á lokum viðbótarvökvabúnaðar þegar þú ekur á veginum. Byrðin, stýring vagntengis og þvíumlíkt verður að vera læst (til dæmis vélrænt).

3.15.3.2 Power Beyond-tengi notuð

Hægt er að ná mestu mögulegu vökvaafköstum með minnstri sóun með hjálp Power Beyond-tengja. Þetta er hentugt fyrir áhöld sem eru með álagsskynjunarleiðslu (LS) fyrir dráttarvélin. Kerfið inniheldur álagsskynjunartengi sem álagsskynjunarkerfi áhaldsins verður að tengjast við (álagsskynjunarleiðsla).



1. Bakrennslitengi (T2), karl-hraðtengi 1" (25 mm)
2. Þrýstingstengi, kven-hraðtengi 3/4" (20 mm)
3. Álagsskynjunartengi, kven-hraðtengi 3/8" (10 mm)
4. Laust bakrennslitengi (T1), karl-hraðtengi 1" (25 mm)
5. Aftöppunartengi af húsi (T0), kven-hraðtengi 1/2" (12.5 mm)

MIKILVÆGT: Notaðu aðeins tengi sem samræmast stöðlunum.

1. Tengdu tankslöngurnar.

MIKILVÆGT: Tengdu alltaf slöngur tanksins fyrst og taktu þær síðast í burtu til að forðast skemmdir á vökvabúnaðinum.

Veldu alltaf lausa bakrennslitengið T1 sem aðalop tanks. Veldu bakrennslisop T2 aðeins ef þörf er á tveimur bakrennslisopum; mótþrýstingurinn í bakrennslisopi T2 er 8 börum hærra við 150 l/mín. en í lausa bakrennslisopinu T1. Aftöppunartengi húss T0 er ekki með neinn mótþrýsting og er aðeins hægt að nota það sem aftöppunarleiðslu af húsi.

2. Tengdu slöngutengi álagsskynjunarleiðslu áhaldsins við álagsskynjunarleiðsluna.

Dæluþrýstingurinn jafnast niður á plan sem ákvarðast af álagsskynjunarþrýstingi áhaldsins. Þrýstingurinn í dráttarvélinni er ákvarðaður af því tæki sem er með hæsta álagsskynjunarþrýstinginn.

Ef áhaldið (eða eitthvert annað tæki) er ekki notað er aðeins biðþrýstingur á dæluleiðslunni af völdum dælustillisins (venjulega 20...25 bör). Þetta felur í sér eldsneytissparnað og lækkar hitastig olíu þar sem það er aðeins flæði þegar áhaldið þarfnast þess.

3.15.3.3 Vökvaloki notaður sem einvirkur loki

Hægt er nota vökvaloka sem einvirkan loka, til dæmis til að sturta.



VARÚÐ: Gakktu úr skugga um að lokinn til að sturta sé ekki með stöðulásinn á.

Þegar vökvaloki er notaður sem einvirkur loki skal tengja slönguna úr sturtubúnaðinum við (+) tengið á notaða lokanum.

1. Til að setja þrýsting á vinnubúnaðinn skal færa viðkomandi lokastjórnstöng í (+) áttina.
Sturtubúnaðurinn færir upp.

2. Til að taka þrýstinginn af vinnubúnaðinum skal færa viðkomandi lokastjórnstöng í (-) áttina.

Einnig er hægt að nota fljótandi stöðuna fyrir þessa aðgerð. Með þessu setur þú ekki þrýsting á vökvadæluna.
Sturtubúnaðurinn færir niður.

3.15.3.4 Ytri vökvamótor tengdur við viðbótarvökvabúnaðinn

Hægt er að tengja vökvamótor við viðbótarvökvabúnað dráttarvélarinnar. Hægt er að snúa mótornum í aðra eða báðar áttir.

- Til að snúa vökvamótornum í aðeins eina átt skal tengja bakrennlistengið við bakrennlistengi dráttarvélarinnar.

ATHUGASEMD:

Ef vökvamótorinn hefur verið tengdur við (-) opið er hægt að stöðva mótornum á mýkri hátt með því að setja lokann í fljótandi stöðu.

- Til að snúa vökvamótornum í báðar áttir þegar þú tengir tengin við bæði (+) og (-) opin, skaltu setja aðskilda höggloka upp á vökvamótorinn ef þeir eru ekki þegar staðalbúnaður á vökvamótornum.

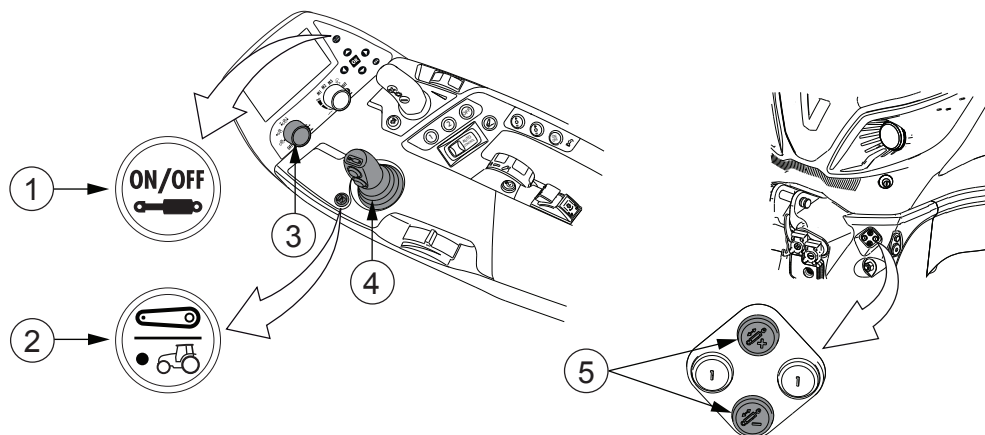
ATHUGASEMD: Gefðu gaum að hitastigi vökvabúnaði vegna þess að hátt hitastig getur stýtt endingartíma olíu eða skemmt vökvadæluna eða vökvamótorinn. Þú getur fylgt olíuhitastigi vökvabúnaðar á skjá útstöðvar dráttarvélar. Stöðvaðu hreyfilinn ef hámarkshitastigi er náð.

3.16 Tengibúnaður að framan


3.16.1 Tengibúnaður að framan notaður

MIKILVÆGT: Áhöld, til dæmis ofan á löngu hliðarörmunum valda vindingsvægi, sérstaklega á grindina að framan. Hámarks vindingsvægi grindar að framan er 32 kNm. Ef vinnan veldur vindingsvægi sem er meira en þetta mælum við með að þú notir undirgrind.

MIKILVÆGT: Þú verður að taka ámoksturstæki að framan af áður en þú notar tengibúnað að framan.



1. Kveikja/slökkva-þrýstihnappur fyrir viðbótarvökvabúnað
2. Skiptihnappur fyrir tengibúnað að framan/ámoksturstæki að framan (valkvætt)
3. Aðgerðaveljari stýripinna
4. Stýripinni
5. Hækka/lækka-þrýstihnappar á framendanum

- Virkjaðu viðbótarvökvabúnaðinn með því að ýta á kveikja/slökkva-þrýstihnappinn.
Kveikja/slökkva-táknið á þrýstihnappinum logar grænt.
- Snúðu aðgerðaveljara stýripinna í stöðu .
- Ef dráttarvél er búin skiptihnappi fyrir tengibúnað/ámoksturstæki að framan skaltu ýta á hnappinn ef ljósið á þrýstihnappinum logar ekki.
Þegar það logar er tengibúnaður að framan í notkun.
- Til að hækka tengibúnað að framan togar þú stýripinnann aftur á við eða ýtir á hækka-þrýstihnappinn á framendanum.
- Til að lækka tengibúnað að framan ýtir þú stýripinnann fram á við eða ýtir á lækka-þrýstihnappinn á framendanum.

- Ef áhaldið fylgir jörðinni skal nota fljótandi stöðuna.
 - Virkjaðu fljótandi stöðuna frá útstöð dráttarvélar.
 - Settu lokann í fljótandi stöðuna með því að ýta stýripinnanum stutt (minna en eina sekúndu) í ytrustu stöðu fram.

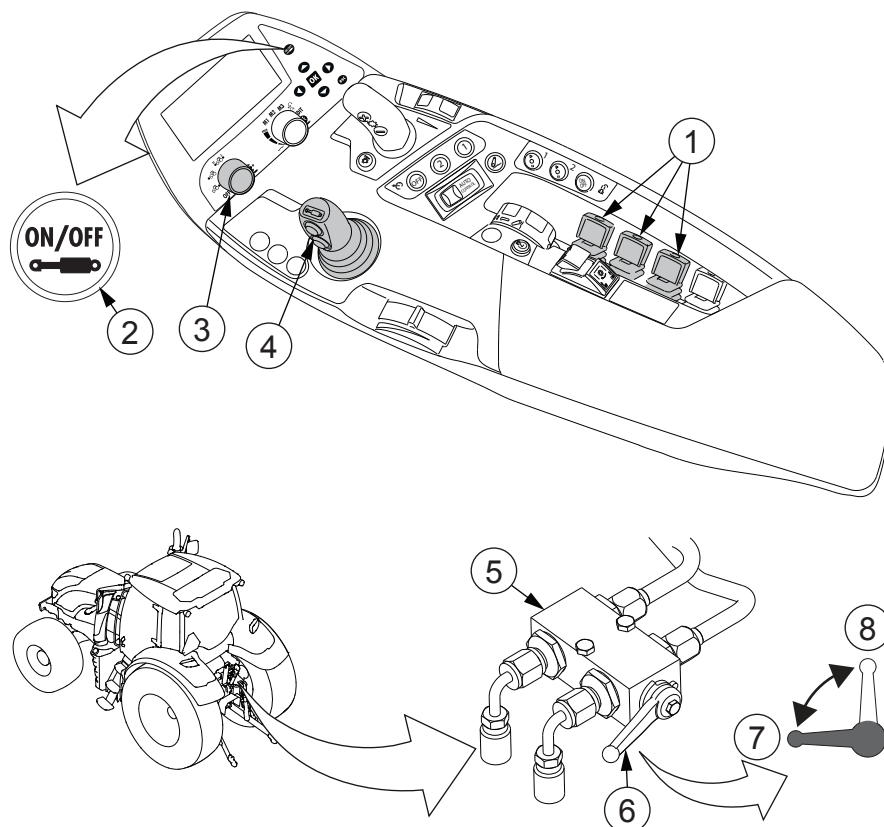
Að ýta stýripinnanum stöðugt fram á við virkjar fljótandi stöðuna þar til þú sleppir stýripinnanum.
 - Til að afvirkja fljótandi stöðuna skaltu ýta stýripinna lítillega fram eða aftur á við.

MIKILVÆGT: Notaðu alltaf fljótandi stöðu fyrir áhöld sem fylgja útlínunum jarðar. Að öðrum kosti er hættu á að áhaldið skemmist eða framhjólin missi gripið.


3.16.2 Tengibúnaður að framan notaður tengdur við lokana að aftan

MIKILVÆGT: Áhöld, til dæmis ofan á löngu hliðarörmunum valda vindingsvægi, sérstaklega á grindina að framan. Hámarks vindingsvægi grindar að framan er 32 kNm. Ef vinnan veldur vindingsvægi sem er meira en þetta mælum við með að þú notir undirgrind.

MIKILVÆGT: Þú verður að taka ámoksturstæki að framan af áður en þú notar tengibúnað að framan.



1. Stjórnstöng fyrir loka viðbótarvökvabúnaðar að aftan
2. Kveikja/slökkva-þrýstihnappur fyrir viðbótarvökvabúnað
3. Aðgerðaveljari stýripinna
4. Stýripinni
5. Lokunarloki
6. Lokunarlokastöng
7. Stöng í stöðu fyrir tengibúnað að framan
8. Stöng í stöðu fyrir loka að aftan

- Virkjaðu viðbótarvökvabúnaðinn með því að ýta á kveikja/slökkva-þrýstihnappinn.
Kveikja/slökkva-táknið á þrýstihnappinum logar grænt.
- Snúðu aðgerðaveljara stýripinna í stöðu .
- Aftengdu hraðtengi frá þeim loka að aftan sem lokunarloki tengibúnaðar að framan er tengdur við.



VARÚÐ: Þegar verið er að tengja tengibúnað að framan við afturloka skal ganga úr skugga um að ekkert álag sé á tengibúnaði að framan eða áhaldi að aftan sem tengt er við sama loka. Álagið á tengibúnað að framan eða áhald á afturloka afhleðst þegar stöng lokunarloka er snúið. Þetta getur valdið því að áhöldin hreyfist skyndilega.

- Togaðu lokunarloka tengibúnaðar að framan í lárétta stöðu.

- Til að hækka tengibúnað að framan skaltu toga stýripinnann eða stjórnstöngina aftur á við.
- Til að lækka tengibúnað að framan skaltu ýta stýripinnanum eða stjórnstönginni fram á við.
- Ef áhaldið fylgir jörðinni skal nota fljótandi stöðuna.
 - Virkjaðu fljótandi stöðuna frá útstöð dráttarvélar.
 - Settu lokann í fljótandi stöðuna með því að ýta stýripinnanum eða stjórnstönginni stutt (minna en eina sekúndu) eins langt fram og hægt er. Ef stýripinna/stjórnstöng er stöðugt ýtt fram á við virkjar það fljótandi stöðuna þar til þú sleppir stýripinnanum/stjórnstönginni.
 - Til að afvirkja fljótandi stöðuna skaltu ýta stýripinna/stjórnstöng aðeins fram eða aftur á við.

MIKILVÆGT: Notaðu alltaf fljótandi stöðu fyrir áhöld sem fylgja útlínum jarðar. Að öðrum kosti er hættu á að áhaldið skemmist eða framhjólin missi gripið.

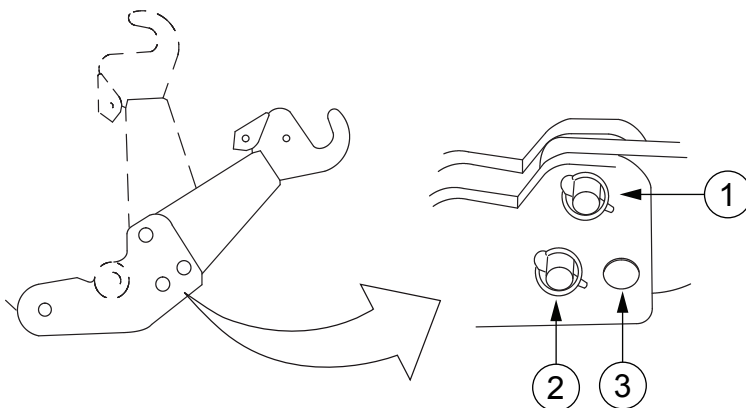
3.16.3 Stöður lyftiarma tengibúnaðar að framan stilltar

Þú getur stillt lyftiarmana vélrænt í mismunandi stöður með því að breyta stöðum festiboltanna.



VIÐVÖRUN: Þegar ekið er á þjóðvegum, með eða án áhalds, skal alltaf lyfta tengibúnaði að framan að fullu upp.

MIKILVÆGT: Þegar ámoksturstæki að framan eru notuð verður að brjóta lyftiarma tengibúnaðar að framan saman í flutningsstöðuna.



1. Festigat 1
2. Festigat 2
3. Festigat 3

1. Settu lyftiarmana í óskaða stöðu og settu festiboltana í götin.

Staða lyftiarms	Staðsetning festibolta
Vinnur	Festiboltarnir eru settir í göt 1 og 2 eða 1 og 3.
Flutningur	Lyftiarmar eru brotnir saman til fulls og festiboltarnir eru settir í göt 1 og 3.
Fljótandi	Festiboltinn er aðeins settur í gat 1. ATHUGASEMD: Þegar vélræn fljótandi staða er notuð er hámarksálag á kúlukrækjutengingunni 25 kN.

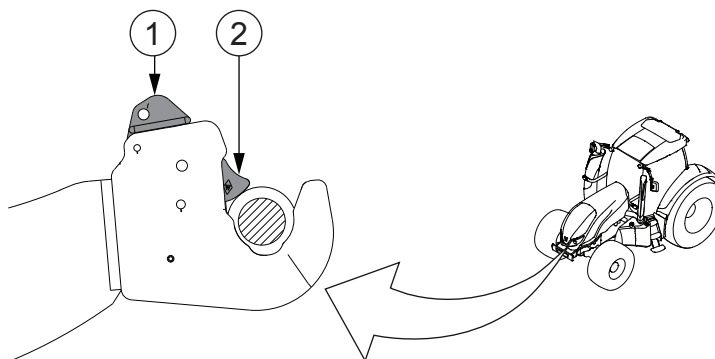
2. Festu festiboltana með læsipinum.

3. Þegar þú ekur á þjóðvegum og það er áhald á tengibúnaði að framan sem er fyrir framljósunum skaltu kveikja á efri framljósunum (valkvæður búnaður).

3.16.4 Hraðtengi notuð fyrir lyftiarma

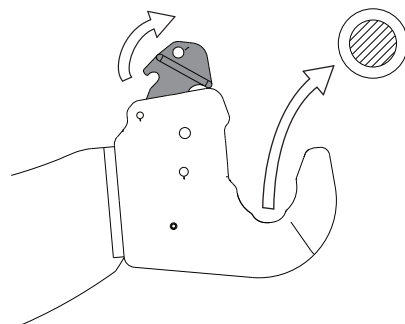


HÆTTA: Hreinsaðu hraðtengingunni og kúluliðina áður en þú tengir áhald við. Hætta er á að áhaldið sé ekki tengt almennilega við.



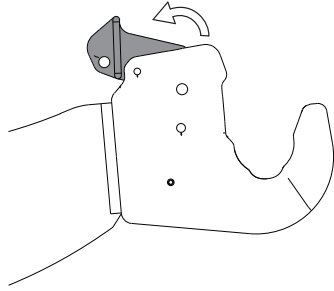
1. Stöng
2. Klemma

1. Togaðu í stöngina til að losa áhaldið.

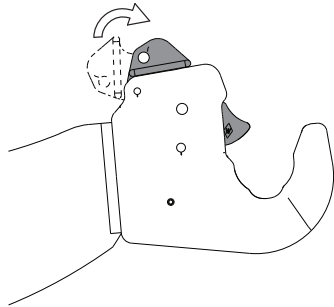


3. Notkun

2. Hægt er að skilja lásinn eftir opinn (til dæmis þegar verið er að taka áhald af).



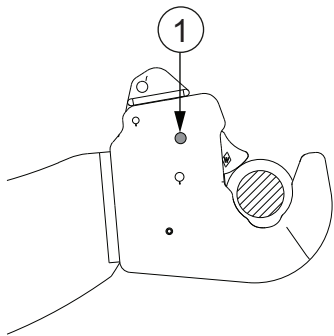
3. Losaðu lásinn með því að toga stöngina fram á við.



Kúluliðirnir læsast sjálfvirkt þegar áhaldið er tengt við.

Þegar er læst sést klemman og stöngin er í lækka-stöðunni.

4. Til að tryggja læsingu við ýrustu aðstæður (til dæmis snjóskafla, leðju eða ytri hluti) skal setja upp M10x50 bolta og læsiró í gatið fyrir handvirka læsingu.



1. Gat fyrir handvirka læsingu

3.17 Valtra-ámoksturstæki að framan

3.17.1 Valtra-ámoksturstæki að framan notuð

Valtra-ámoksturstækin eru valkvæður búnaður.



VARÚÐ: Athugaðu að allar skráfur séu hertar áður en þú notar ámoksturstækin að framan.



VARÚÐ: Fylgstu ávallt með áhaldinu. Hlutir geta dottið eða rúllað til baka á ökumann þegar ámoksturstækjunum er lyft. Lyftu aðeins byrðum sem hægt er að hafa stjórn á og eru ætlaðar fyrir það tiltekna áhald.



VARÚÐ: Hættan á veltu eykst þegar ámoksturstækjunum er lyft. Sýndu sérstaka aðgát í halla þegar ámoksturstækin eru notuð. Hafðu ámoksturstækin ávallt eins nærri jörðu og skynsamlegt er við hverjar aðstæður.



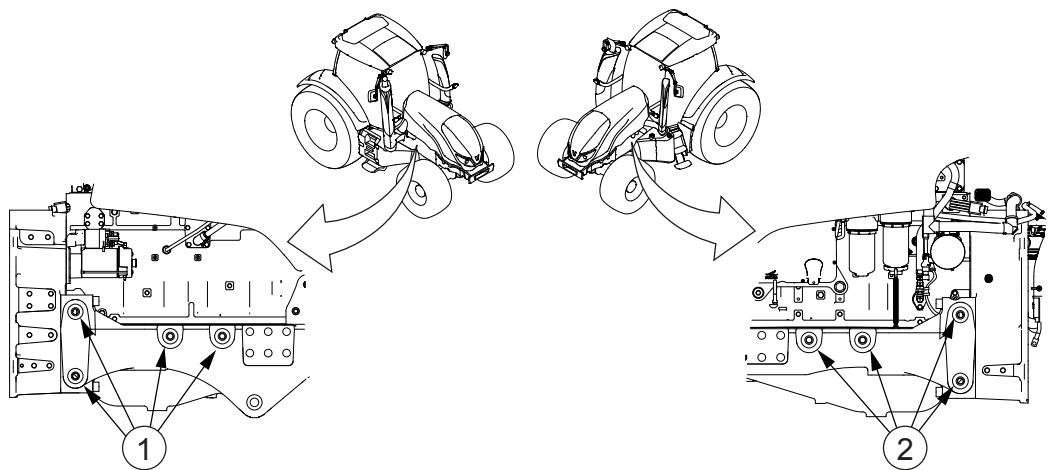
VARÚÐ: Notaðu ekki forritanlegar, tímastýrðar eða fjarstýrðar aðgerðir stýripinnans eða önnur vökvastjórntæki til að beita ámoksturstækjum. Til að koma í veg fyrir óviljandi hreyfingar ámoksturstækjanna verður stillir stýripinna fyrir ámoksturstæki að vera sjálfréttandi. Þegar stjórnandinn sleppir takinu á stýripinnanum verður stýripinninn að snúa aftur í hlutlausu stöðu. En ef stýripinninn er í flotstillingarstöðu í lækunarstefnunni getur stýripinninn verið þar.

MIKILVÆGT: Þessi handbók á við um ámoksturstæki að framan sem sett eru upp í verksmiðju Valtra. Hún á einnig við um Valtra ámoksturstæki að framan sem viðurkenndur söluaðili Valtra setur upp á dráttarvél sem er tilbúin frá verksmiðju fyrir ámoksturstæki að framan.

MIKILVÆGT:

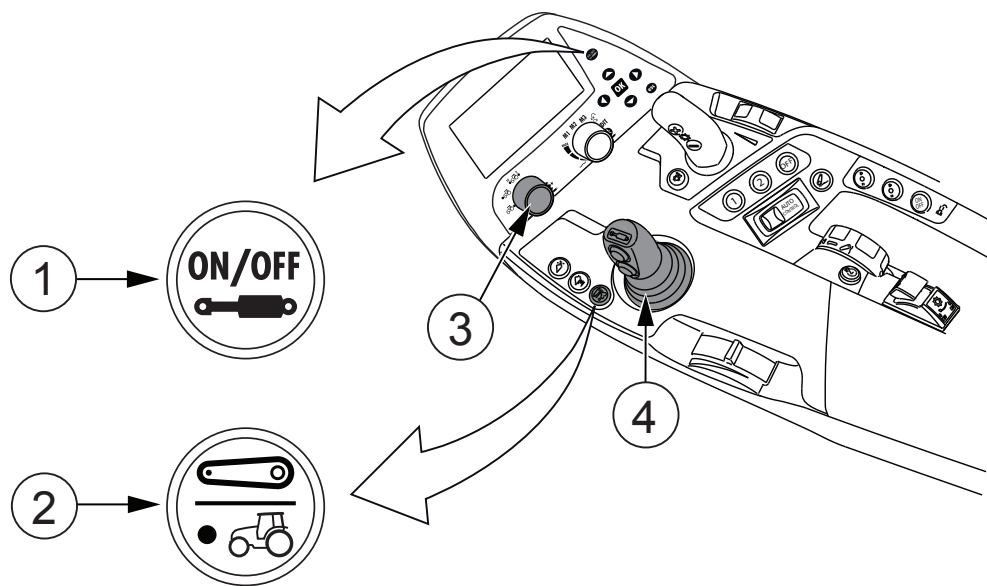
Ef þú setur upp ámoksturstæki að framan sem ekki er frá Valtra skaltu ræða við tæknistuðning Valtra á staðnum fyrir uppsetningu. Ræddu einnig við tæknistuðning Valtra á staðnum ef manneskjan sem setur ámoksturstækin upp er ekki viðurkenndur söluaðili Valtra.

MIKILVÆGT: Við mælum með að þú setjir ámoksturstækin upp hjá viðurkenndum söluaðila Valtra. Hlýddu leiðbeiningunum í Stjórnandahandbók Valtra-ámoksturstækja þegar þú setur upp Valtra ámoksturstæki að framan.



1. Uppsetningargöt hægra megin á dráttarvélinni
2. Uppsetningargöt vinstra megin á dráttarvélinni


MIKILVÆGT: Þegar ámoksturstæki að framan eru notuð verður að brjóta lyftiarma tengibúnaðar að framan saman í flutningsstöðuna.



1. Kveikja/slökkva-þrýstihnappur fyrir viðbótarvökvabúnað
2. Skiptihnappur fyrir tengibúnað að framan/ámoksturstæki að framan (valkvætt)
3. Aðgerðaveljari stýripinna
4. Stýripinni með þrýstihnöppum

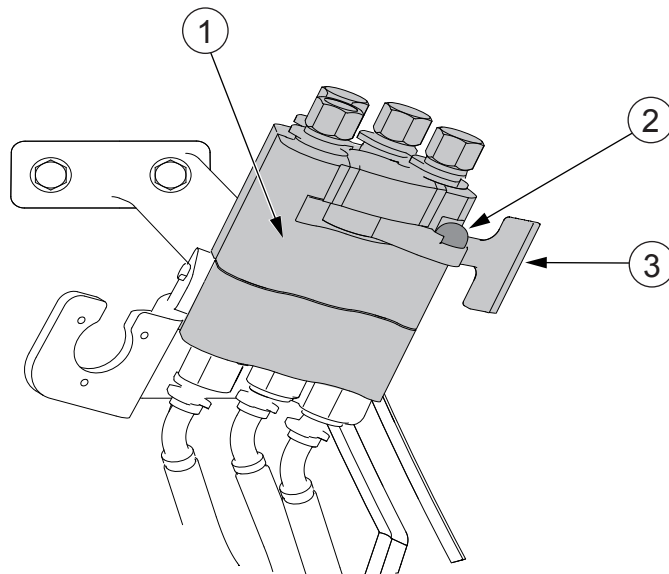
- Virkjaðu viðbótarvökvabúnaðinn með því að ýta á kveikja/slökkva-þrýstihnappinn.

Kveikja/slökkva-táknið á þrýstihnappinum logar grænt.

- Smelltu aðgerðaveljara stýripinna í stöðu .
- Ef dráttarvélin er búin skiptihnappi fyrir tengibúnað/ámoksturstæki að framan skaltu athuga að ljósið á þrýstihnappinum logi ekki.
Þegar það logar er tengibúnaður að framan virkjaður.
- Til að hækka ámoksturstæki að framan skaltu toga stýripinnann aftur á við.
- Til að lækka ámoksturstæki að framan skaltu ýta stýripinnanum fram á við.
- Til að stjórna halla ámoksturstækja að framan skaltu færa stýripinnann til hliðar.
 - Til að halla ámoksturstækjunum aftur á við skaltu toga stýripinnann að þér.
 - Til að halla ámoksturstækjunum fram á við skaltu ýta stýripinnanum frá þér.
- Til að stjórna vinstri hraðtengjunum á framhluta ámoksturstækjanna (valkvætt) skal ýta á neðri þrýstihnappinn á stýripinnanum.
Með því að ýta á hnappinn og snúa stýripinnanum samtímis til hliðar í áttina að þér, er þrýstingurinn í rauðu tengjunum. Með því að snúa stýripinnanum frá þér er þrýstingurinn í bláu tengjunum.
- Til að stjórna hægri hraðtengjunum á framhluta ámoksturstækjanna (valkvætt) skal ýta á efri þrýstihnappinn á stýripinnanum.
Með því að ýta á hnappinn og snúa stýripinnanum samtímis til hliðar í áttina að þér, er þrýstingurinn í rauðu tengjunum. Með því að snúa stýripinnanum frá þér er þrýstingurinn í bláu tengjunum.
- Til að láta ámoksturstæki að framan fylgja jörðinni skal nota fljótandi stöðuna.
 - Virkjaðu fljótandi stöðuna frá útstöð dráttarvélar.
 - Settu lokann í fljótandi stöðuna með því að ýta stýripinnanum stutt (minna en eina sekúndu) í ytrustu stöðu fram.
Þegar stýripinnanum er ýtt stöðugt fram á við er fljótandi staðan virkjuð þar til þú sleppir stýripinnanum.

3.17.2 Valtra Quick-tengibúnaður fyrir ámoksturstæki að framan notaður

Hraðtengibúnaðurinn er valkvæður tækjabúnaður.



1. Slöngufjöltengi
2. Læsihnappur
3. Stöng

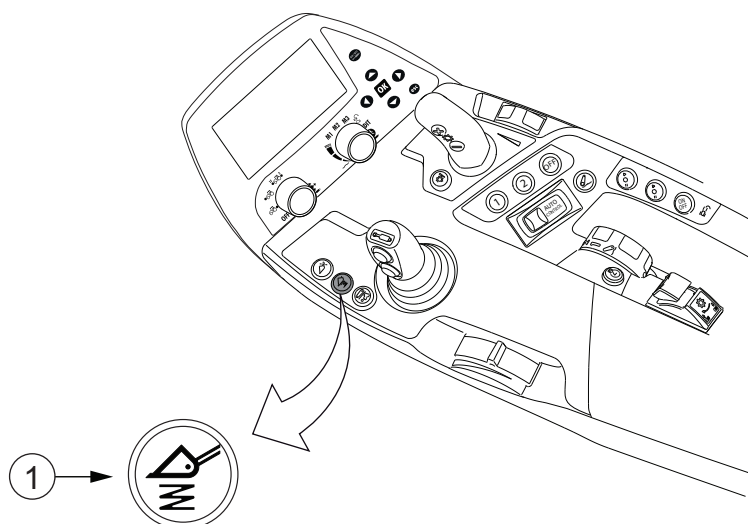


VIÐVÖRUN: Haltu þétt um stöngina þar sem þrýstingur kann að valda því að tengið rekist í höndina á þér.

- Til að sleppa slöngufjöltenginu skaltu ýta niður á læsihnappinn og snúa stönginni í opna stöðu.
- Til að tengja fjöltengið við skaltu snúa stönginni í lokaða stöðu.
Læsihnappurinn sprettur upp.

3.17.3 Mjúkakstur notaður

Með mjúkakstursaðgerðinni getur þú tengt þrýstigeymana við tjakkrásir tálma ámoksturstækjanna. Þetta þýðir að þegar þú ekur jafna þrýstigeymarnir út þrýstingstoppana sem koma frá byrðinni á ámoksturstækjunum. Þetta gerir aksturinn mýkri og álagið á ámoksturstækin og dráttarvélina minni. Mjúkakstursaðgerðin er valkvæð.



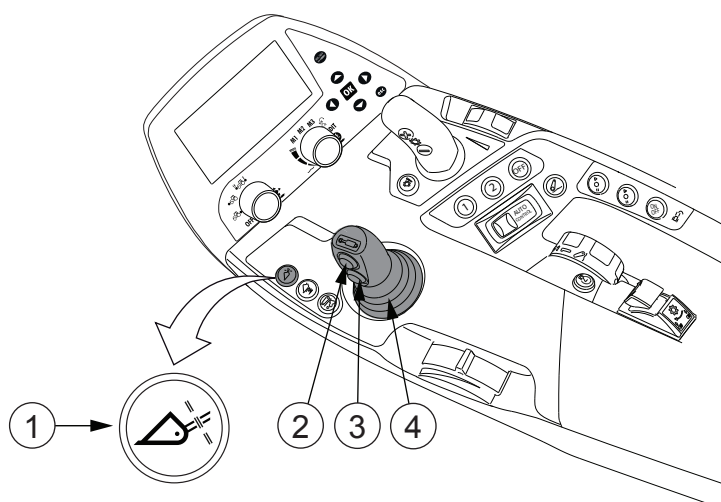
1. Hnappur fyrir mjúkakstur

- Til að virkja eða afvirkja mjúkakstursaðgerðina skaltu ýta á hnappinn fyrir mjúkakstur.

Þegar hann er virkjaður logar ljósið á hnappinum grænt.

ATHUGASEMD: Hægt er að hafa Softdrive virkjað meðan á flestri starfsemi standur. Mælt er með að þú gerir Softdrive óvirkt aðeins þegar sérstakrar nákvæmni er óskað.

3.17.4 Tækjabúnaðinum læst

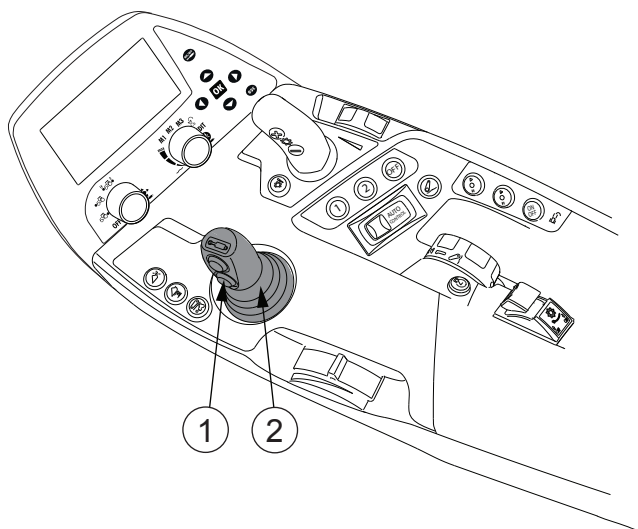


- Hnappur fyrir vökvæðingu áhalds (valkvætt)
- Efri þrýstihnappur stýripinna
- Neðri þrýstihnappur stýripinna
- Stýripinni

- Til að læsa tækjabúnaðinum við grind ámoksturstækjanna:
 - Ýttu samtímis á hnapp fyrir læsingu vökvaáhalds og neðri þrýstihnapp stýripinna og færðu stýripinnann til vinstri.
- Til að losa tækjabúnaðinn frá grind ámoksturstækjanna:
 - Ýttu samtímis á hnapp fyrir læsingu vökvaáhalds og neðri þrýstihnapp stýripinna og færðu stýripinnann til hægri.

3.17.5 Aukatjakknum með breytlokanum stjórnað

Hægt er að opna og loka, til dæmis baggafínu, með breytlokanum.



1. Neðri þrýstihnappur stýripinna
2. Stýripinni

- Til að loka ýtir þú samtímis á neðri þrýstihnapp stýripinna og færir stýripinnann til vinstri.
- Til að loka ýtir þú samtímis á neðri þrýstihnapp stýripinna og færir stýripinnann til hægri.

ATHUGASEMD:

Þú getur losað þrýstinginn í lokunum með stýripinnanum og stjórnstöngunum þegar hreyfillinn er ekki í gangi en viðbótar- kveikt er á vökvabúnaðinum.

3.18 Aflúttak

3.18.1 Áhöld tengd við aflúttakið

Áður en þú tengir áhöld við aflúttak dráttarvélarinnar (PTO) skaltu ganga úr skugga um að áhaldið sé hannað fyrir snúningshraða aflúttaksins (540 s/mín eða 1.000 s/mín).



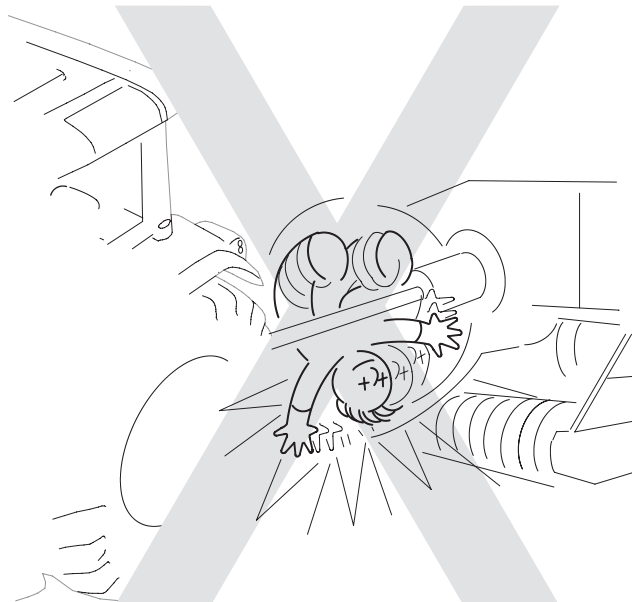
VIÐVÖRUN: Fylgdu öllum öryggisvarúðarráðstöfunum við allar aðgerðir sem snerta áhöld sem knúin eru af aflúttaki.



VARÚÐ: Stöðvaðu hreyfilinn og aftengdu aflúttakið áður en þú tengir áhald við dráttarvélina. Athugaðu að vinnusvæði áhaldsins sé autt áður en þú tengir aflúttakið.



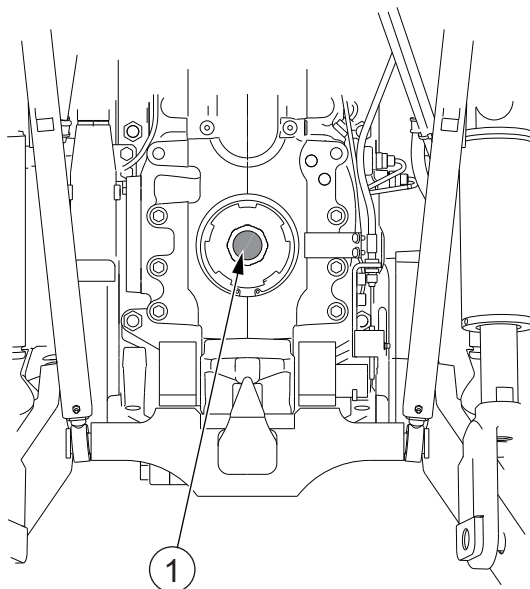
VARÚÐ: Þegar áhald sem knúið er aflúttaki er notað er engum starfsmönnum leyft að fara nálægt drifskaftri aflúttaksins. Þjónustuvinnu við drifskaftri aflúttaksins ætti að framkvæma með aflúttakið aftengt, stöðvaðan hreyfil og kveikjulykilinn tekinn úr kveikjurofanum.



VARÚÐ: Eftir að aflúttakið er aftengt heldur áhaldið áfram að snúast í dálítinn tíma (burtséð frá hemlun). Nálgastu ekki áhaldið fyrr en það hefur stöðvast að fullu.



VARÚÐ: Hlífin yfir enda drifskaftri aflúttaksins ætti alltaf að vera tengd við þegar aflúttakið er ekki í notkun.



1. Hlíf aflúttaks

MIKILVÆGT:

Ef þú vinnur með áhöld sem snúast jafnvel eftir að þú stöðvar aflúttakið með aflúttaksrofanum mælum við með að þú notir skaft með liðamótum sem er með yfirkeyslukúplingu. Þessi tegund skafts veitir aflúttakshemlinum vörn gegn sliti.

MIKILVÆGT: Gakktu úr skugga um að ekki sé farið umfram hallahorn hjöruliðsskaftsins.

MIKILVÆGT: Farðu ekki umfram hámarks úttaksendingu aflúttaksskaftsins.

- **Gakktu úr skugga um að lengd drifskafis aflúttaks sé rétt fyrir það aflúttaksknúna áhald sem nota á.**

Skaftið verður að geta unnið við fulla sveigju lóðrétt og lárétt.

MIKILVÆGT: Skaft sem er of langt getur valdið skemmdum.

- **Tengja aflúttaksknúið áhald við dráttarvélina.**

MIKILVÆGT: Tengdu áhaldið við dráttarvélina áður en þú tengir drifskaft aflúttaks milli dráttarvélarinnar og áhaldsins. Að öðrum kosti getur áhaldið byrjað að snúast með drifskafti aflúttaksins.

- **Settu drifskaft aflúttaks upp í samræmi við leiðbeiningar framleiðanda.**



HÆTTA: Þegar þú festir drifskaft aflúttaks milli dráttarvélar og áhalds skaltu athuga að hlífin sé óskemmd. Tengdu hlífina við kyrrstæðan hluta dráttarvélargrindarinnar eða áhaldsins.

- **Tengdu aflúttakið á litlum snúningshraða hreyfils til að vernda aflúttakið.**

- Þegar er frost skaltu tryggja að olía á skiptingu sé heit áður en þú tengir aflúttakið.

Áður en aflúttakið er tengt í frosti:

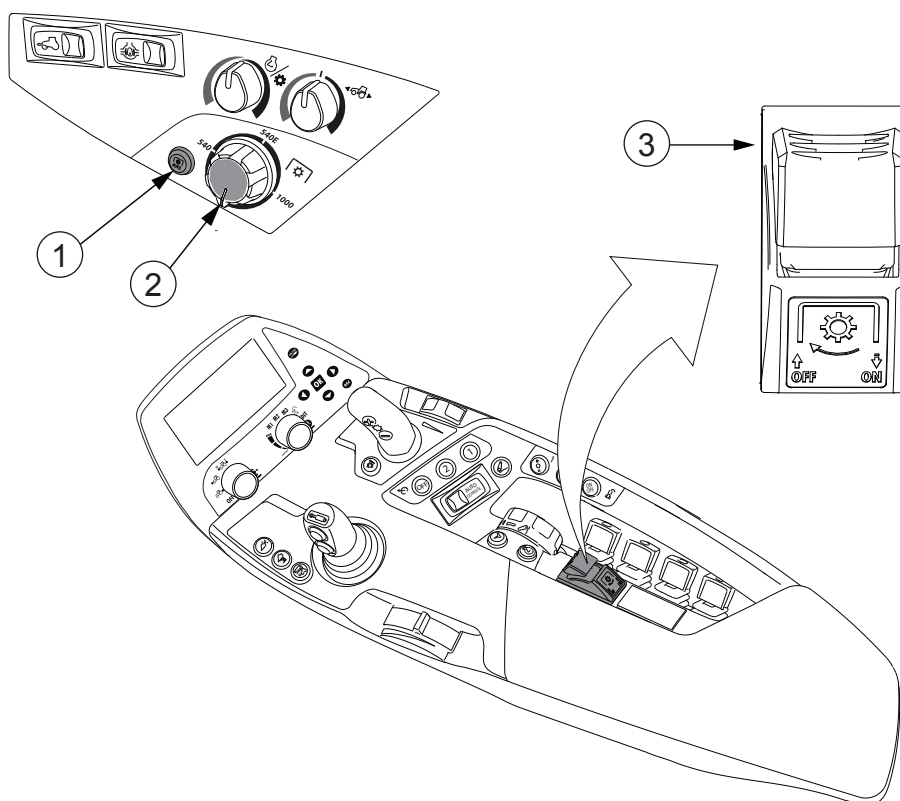
- Láttu olíu á hreyfli og skiptingu hitna í smástund við lítinn snúningshraða hreyfils. Til að hraða upphitun olíu á skiptingu skaltu stilla snúningshraða hreyfils á 1.500 s/mín og hafa stýrishjólið í ýtrustu stöðu.
- Þegar aflúttakið er tengt og viðtengt áhald leyfir það skaltu bíða í um það bil 5 sekúndur þar til kúpling aflúttaksskaftsins er að fullu tengd áður en þú setur álag á það.

3.18.2 Aflúttak að aftan

Þú getur notað aflúttak (PTO) til að flytja afl frá dráttarvélinni til áhalds.

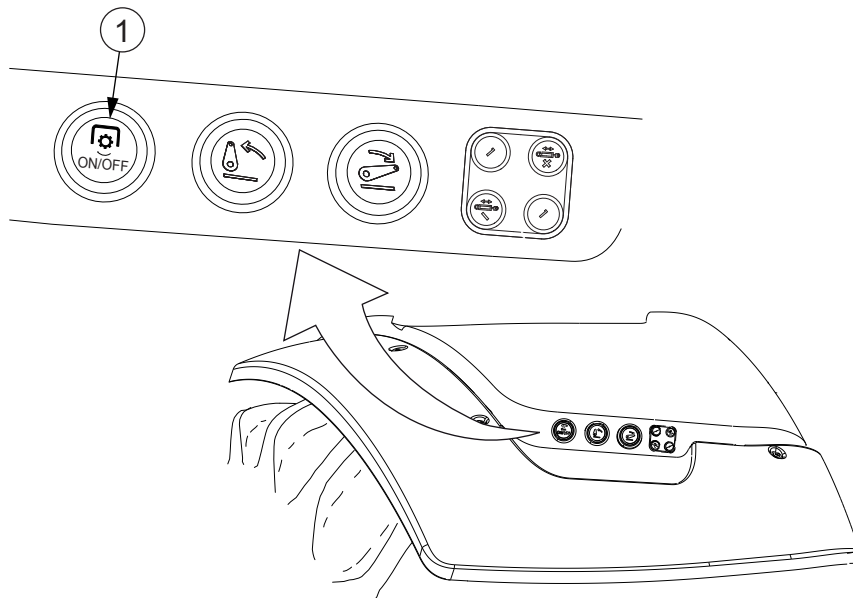
Aflúttaksskaftið er drifskaft með rílum sem er auðvelt að tengja og aftengja.

Stjórnæki fyrir aflúttakið að aftan eru sem hér segir:



1. Hnappur fyrir sjálfvirka ræsingu/stöðvun aflúttaks að aftan
2. Hraðastjórnhnúður fyrir aflúttak að aftan
3. Rofi fyrir aflúttak að aftan

Á aurhlífinni að aftan er kveikja/slökkva-þrýstihnappur fyrir aflúttak að aftan:



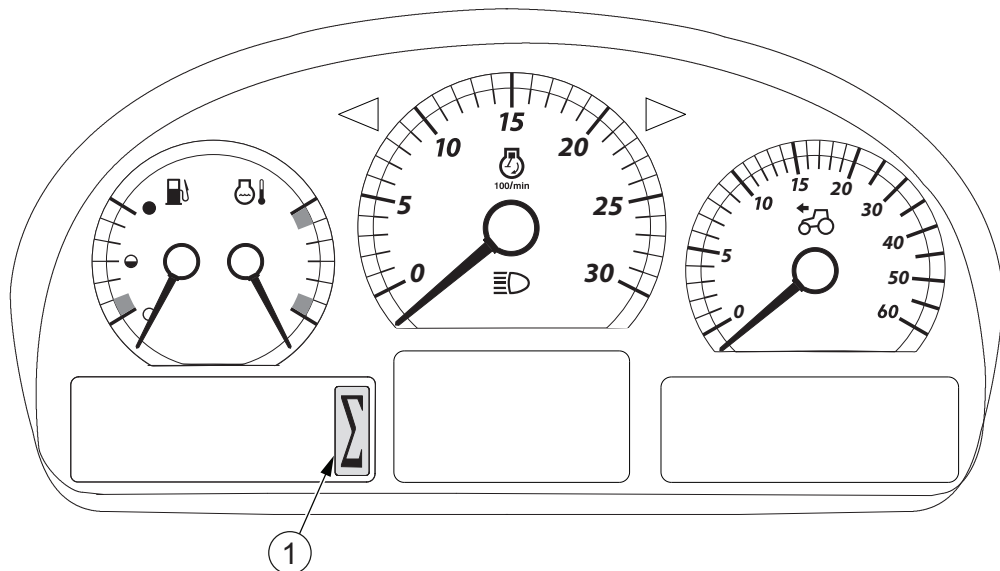
1. Kveikja/slökkva-prýstihnappur fyrir aflúttak að aftan

Sigma Power

Í gerðum T144 D, T154 D og T174e D er Sigma Power-stjórnkerfi aukabúnaður.

Sigma Power-stjórnkerfið gefur aukaafli fyrir vinnu með aflúttaki. Þegar þörf er á fyrir vinnu með aflúttaki veitir hreyfillinn sjálfkrafa allt að 30 hö. meira afl.

Sigma Power tengist sjálfvirkt þegar aflið sem flutt er gegnum aflúttakið eykst nógu mikið. Sem merki um þetta logar táknið fyrir Sigma Power á mælaborðinu.



1. Tákn fyrir Sigma Power

3.18.2.1 Ráðlögð sköft fyrir aflúttak að aftan

Hægt er að nota báða nafnhraða aflúttaks burtséð frá tegund skafts sem sett er upp á dráttarvélinni.

Áhöld fyrir 540 s/mín. (við snúningshraða hreyfils um það bil 1890 s/mín.)

Venjulega er mælt með 6-ríla skafti (valkvætt) með 35 mm þvermáli.

ISO-reglan takmarkar ekki afl 540 s/mín., 6-ríla aflúttaksskafts með 35 mm þvermáli.

MIKILVÆGT: Fyrir afl yfir 67 hö (50 kW) skal nota 1000 s/mín. úttak til að tryggja endingu aflúttaksskaftanna.

Áhöld fyrir 1000 s/mín. (við snúningshraða hreyfils um það bil 1900 s/mín.)

Mælt er með venjulegu 21-ríla skafti (valkvætt) með 35 mm þvermáli

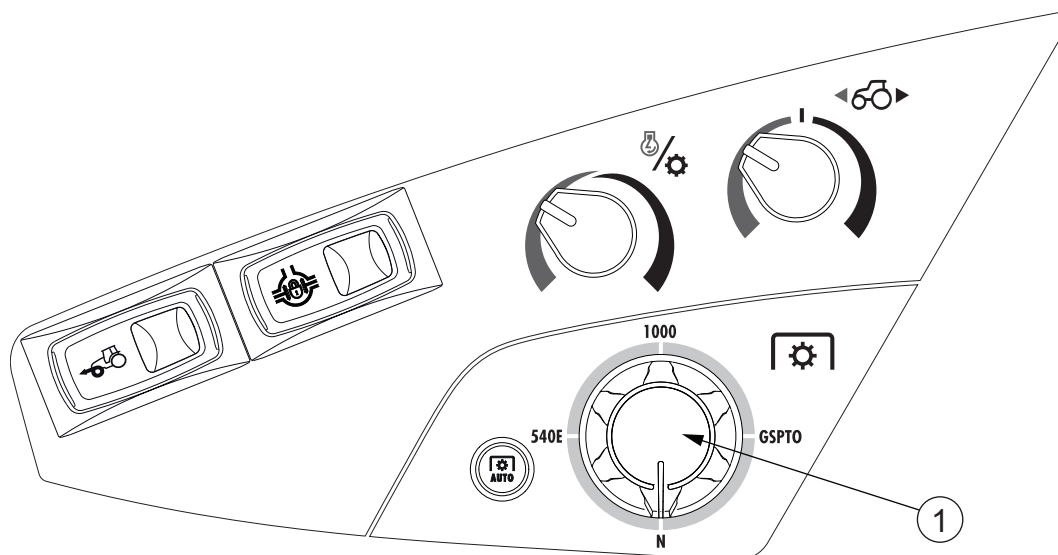
Mikil notkun

Venjulega er mælt með 20-ríla skafti (valkvætt) með 45 mm þvermáli. Ef nauðsyn krefur ætti að nota kraftvægistakmarkandi kúplingu með 1000 Nm hámarkskraftvægi.

3.18.2.2 Aflúttak að aftan virkjað

Áður en þú getur ræst aflúttakið að aftan verður þú að virkja eitt af hraðasviðunum fyrir aflúttak að aftan sem tiltæk eru á dráttarvélinni þinni.

MIKILVÆGT: Farðu ekki umfram hámarkshraða aflúttaks fyrir áhaldið, sem skilgreindur er af framleiðanda áhaldsins.



1. Hraðastjórnhnúður fyrir aflúttak að aftan

- **Veldu hraða aflúttaks með hraðastjórnhnúðnum.**


Dráttarvélin er með einn af eftirfarandi hraðasviðsvalkostum fyrir aflúttak:

- 540/1000
- 540/540E/1000
- 540/1000/1000E
- 540/1000/GSPTO
- 540E/1000/GSPTO
- 540E/1000E/GSPTO

MIKILVÆGT: Þegar hraði 540E er notaður er 540 s/mín hraða skafts náð með snúningshraða hreyfils upp á um það bil 1520 s/mín. Ef snúningshraði hreyfils er aukinn getur hraði skafts aflúttaks (PTO) náð allt að 800 s/mín.

- **Virkjaðu jarðhraða aflúttaks (valkvætt) með því að snúa hraðastjórnhnúðnum í stöðuna GSPTO.**

Ef kerfið getur ekki tengst óskuðu hraðasviði reynir það að tengjast aftur sjálfvirkt. Fyrst er annað hraðasvið tengt og síðan gerð ný tilraun við óskaða hraðasviðið. Ef það tengist samt ekki er hægt að endurræsa tengingaraðgerðina með því að snúa fyrst hraðavalshnúðnum í aðra stöðu og síðan aftur í óskaða stöðu.

Gaumljósið  á mælaborðinu er með fimm mismunandi hami til að lýsa notkun aflúttaks að aftan.

- Ljósið logar þegar kveikt er á aflúttakinu eða hlutfallslegur jarðhraði aflúttaksins hefur verið tengdur.
- Ljósið blikkar hratt ef aflúttakið snýst en er ekki lengur tengt.
- Ljósið blikkar á eðlilegum hraða þegar aflúttakið snýst ekki og gírinn sem valinn er með hraðastjórnhnúðnum er tengdur.
- Ljósið blikkar hægt ef aflúttakið snýst ekki og gírinn sem valinn er með hraðastjórnhnúðnum er ekki tengdur.
- Ljósið logar ekki þegar ekki er kveikt á aflúttakinu og hraðastjórnhnúðurinn er í stöðunni N.

3.18.2.3 Aflúttak að aftan ræst

Þú getur ræst aflúttakið (PTO) eftir að þú hefur virkjað það með því að velja hraða aflúttaks með hraðastjórnunarhnúðnum.

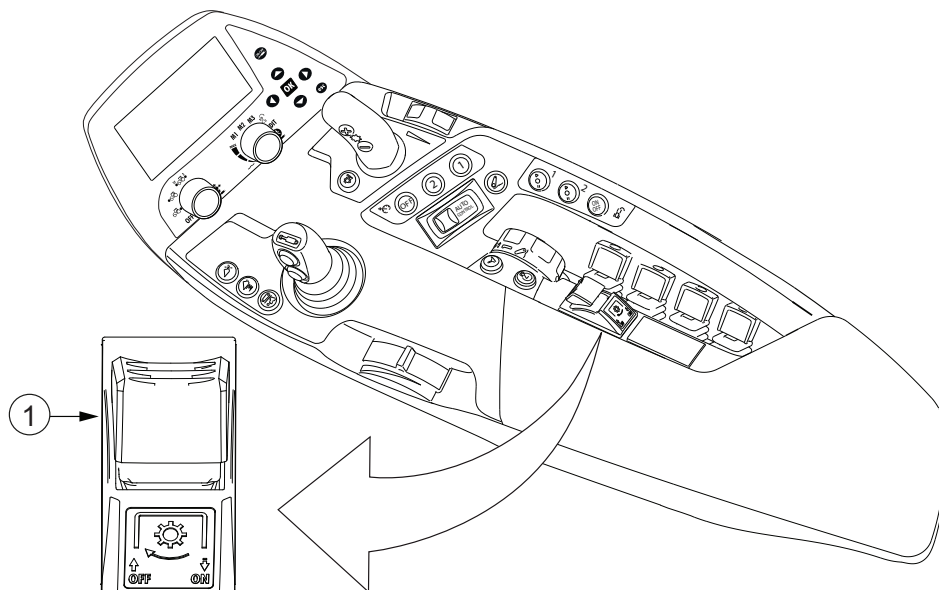
Þú getur ræst aflúttakið að aftan á tvo vegu:

- Með því að nota rofann fyrir aflúttak að aftan. Rofinn fyrir aflúttak að aftan hefur tvær stöður, kveikt og slökkt og hann snýr sjálfvirkt aftur í miðstöðuna.
- Með því að nota kveikja/slökkva-þrýstihnapp fyrir aflúttak að aftan á aurlíf að aftan.

Ef dráttarvélin er búin aflúttaki að framan (valkvætt) er rofi fyrir aflúttak að framan á sætisarminum staðsettur fyrir framan rofa fyrir aflúttak að aftan.

- Ræstu aflúttak að aftan með því að ýta rofanum niður og toga hann aftur á við.

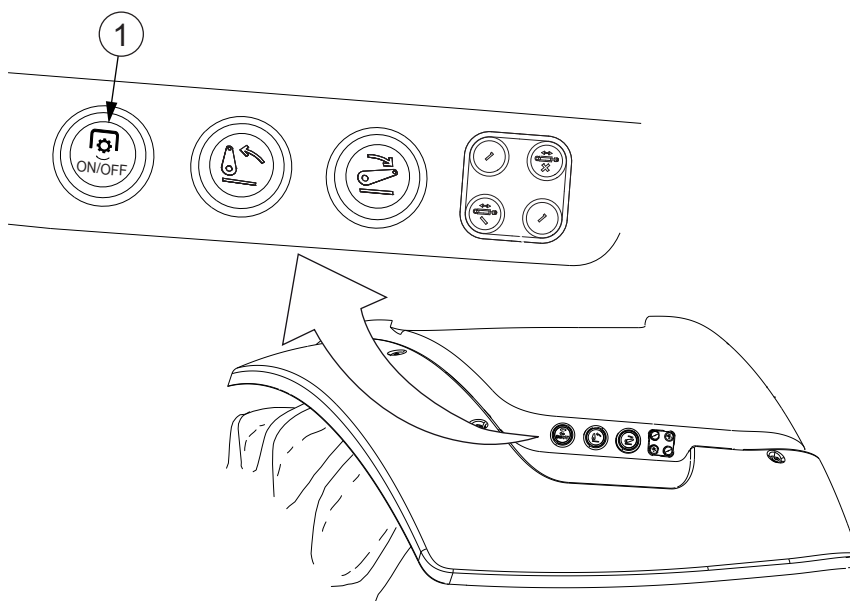
Gaumljósið á Proline-mælaborðinu logar.



1. Rofi fyrir aflúttak að aftan

- Til að ræsa aflúttak að aftan með kveikja/slökkva-prýstihnappi fyrir aflúttak að aftan á aurhlífinni skal halda hnappinum stöðugt niðri í að minnsta kosti 3 sekúndur.

Ræsing aflúttaks hefst eftir 0,5 sekúndur. Ef truflun verður meðan ýtt er á rofann í þessar 3 sekúndum stöðvast aflúttakið.



1. Kveikja/slökkva þrýstihnapur fyrir aflúttak að aftan

3.18.2.4 Aflúttak að aftan stöðvað tímabundið

Þú getur stöðvað aflúttak að aftan tímabundið á eftirfarandi vegu:

- Með því að nota rofann fyrir aflúttak að aftan.
- Með því að nota hraðastjórnhnúð fyrir aflúttak að aftan.
- Með því að nota kveikja/slökkva-þrýstihnapp fyrir aflúttak að aftan á aurhlíf að aftan.



VARÚÐ: Þegar þú þarft ekki aflúttakið skaltu hafa rofa fyrir aflúttak í stöðunni N.

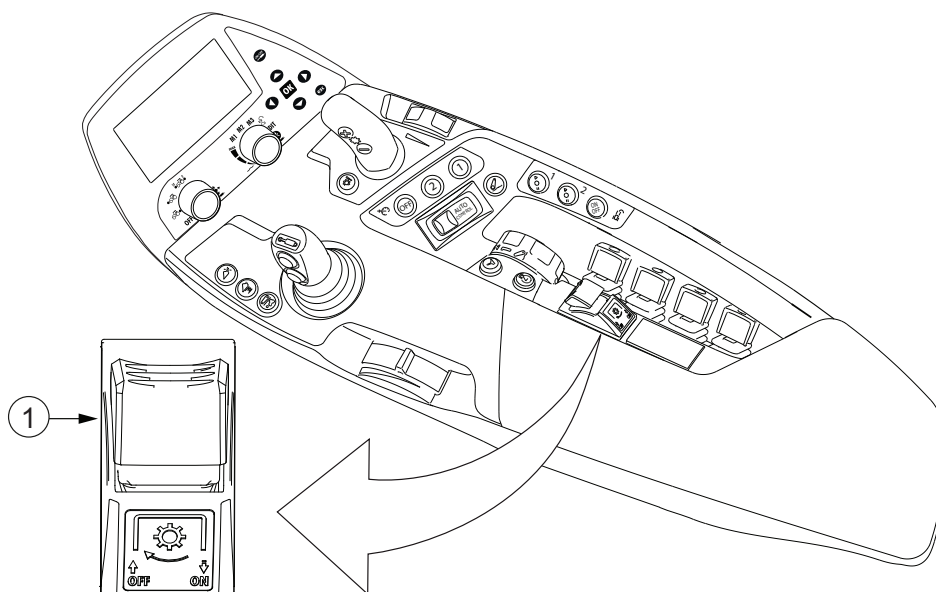


VARÚÐ: Notaðu stjórnhnúð fyrir hraða aflúttaks fyrir raunverulega aftengingu og tengingu aflúttaksins. Þegar til dæmis þú yfirgefur stýrishúsið skaltu færa hnúðinn í stöðuna N, nema þegar þú notar kveikja/slökkva-þrýstihnapp fyrir aflúttak á aurhlífinni (valkvætt).

MIKILVÆGT:

Ef þú vinnur með áhöld sem snúast jafnvel eftir að þú stöðvar aflúttakið með aflúttaksrofanum mælum við með að þú notir skaft með liðamótum sem er með yfirkeyrslukúplingu. Þessi tegund skafts veitir aflúttakshemlinum vörn gegn sliti.


- Ýttu niður rofanum fyrir aflúttak að aftan og þrýstu honum fram á við.



1. Rofi fyrir aflúttak að aftan

- Ef aflúttakið er í notkun, þannig að gaumljósið á Proline-mælaborðinu logi, er einnig hægt að stöðva aflúttakið með því að ýta á rofann og toga hann aftur á við.

- Snúðu hraðastjórnhnúð fyrir aflúttak í stöðuna N til að aftengja aflúttakið. Þetta er gagnlegt þegar þú verður að stöðva aflúttakið hratt, til dæmis í neyðartilfalli.
- Ýttu einu sinni á kveikja/slökkva-þrýstihnappinn fyrir aflúttak að aftan á aurlífinni að aftan. Eftir það vinnur kveikja/slökkva-þrýstihnappurinn fyrir aflúttak að aftan eins og ræsihnappur þegar ýtt er á hann í meira en 3 sekúndur.

Gaumljósið  á Proline-mælaborðinu blikkar og gefur til kynna að hraðastjórnhnúður fyrir aflúttak sé tengdur.

3.18.2.5 Afvirkja aflúttak að aftan

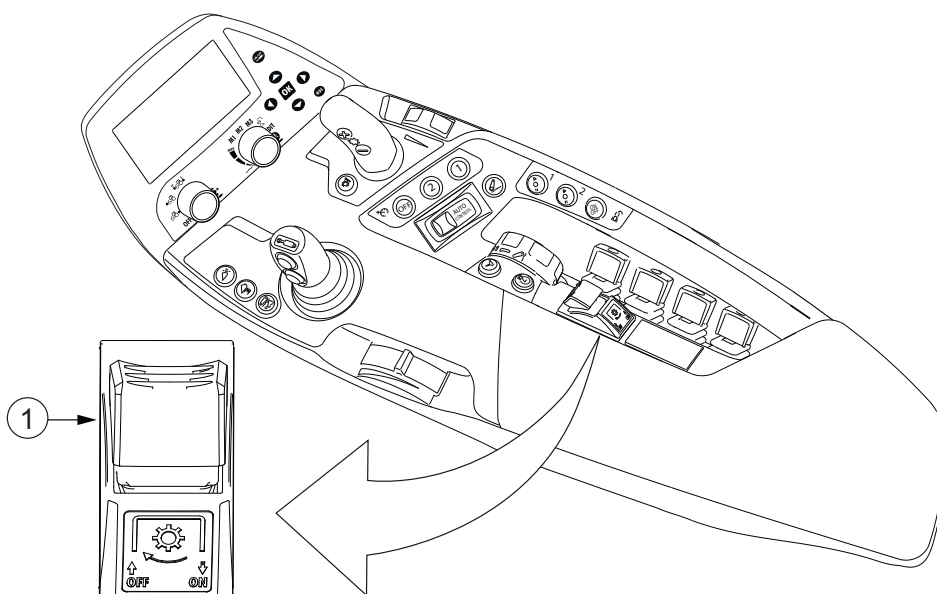


VARÚÐ: Þegar þú þarft ekki aflúttakið skaltu hafa rofa fyrir aflúttak í stöðunni N.



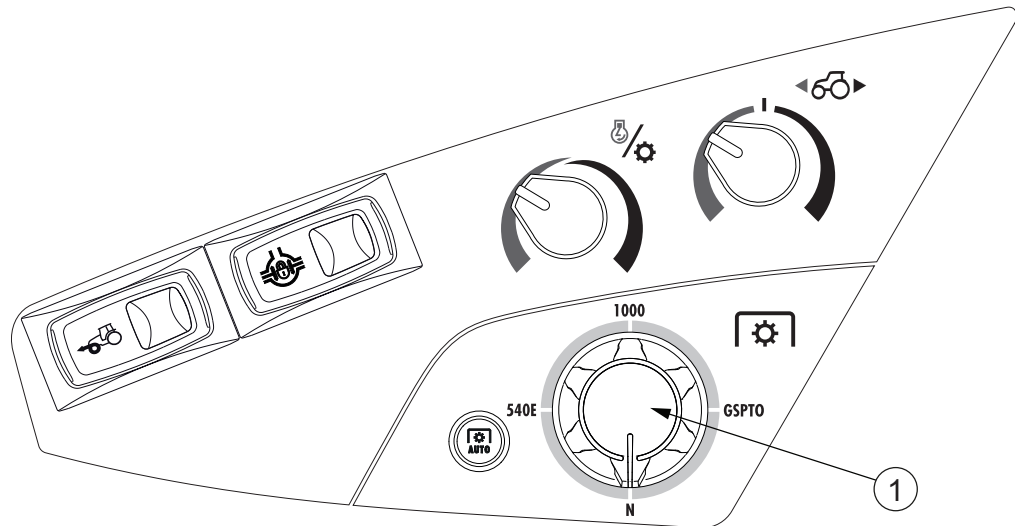
VARÚÐ: Notaðu stjórnhnúð fyrir hraða aflúttaks fyrir raunverulega aftengingu og tengingu aflúttaksins. Þegar til dæmis þú yfirgefur stýrishúsið skaltu færa hnúðinn í stöðuna N, nema þegar þú notar kveikja/slökkva-þrýstihnapp fyrir aflúttak á aurlífinni (valkvætt).

- Ýttu niður rofa fyrir aflúttak að aftan og ýttu honum fram á við.



1. Rofi fyrir aflúttak að aftan

- Færðu stjórnhnúð fyrir hraða aflúttaks í stöðuna N (aflúttak afvirkjað).



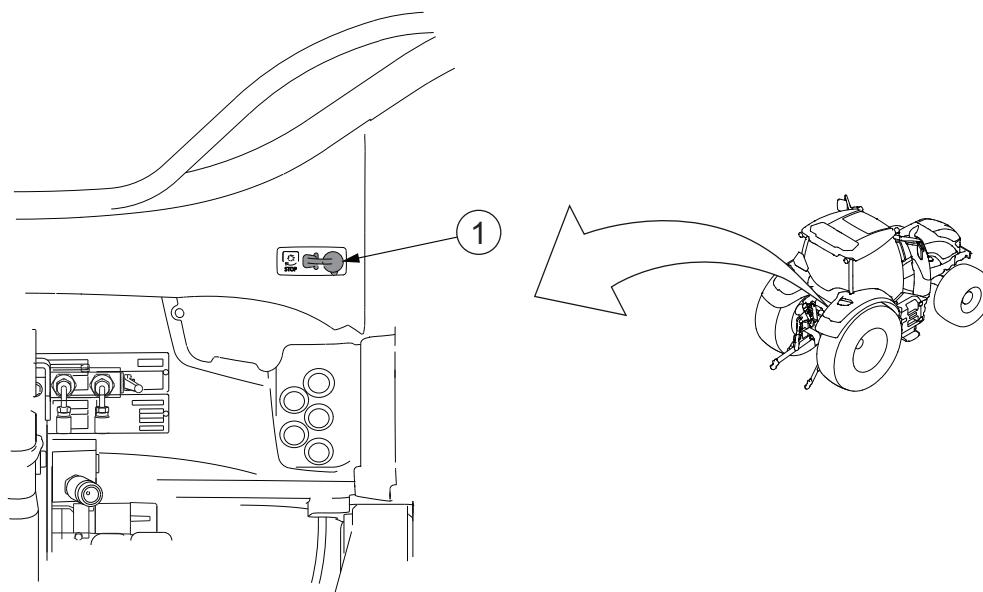
1. Hraðastjórnhnúður fyrir aflúttak að aftan

Aflúttakið að aftan er afvirkjað og gaumljósið á mælaborðinu slokknar.

3.18.2.6 Aflúttak að aftan stöðvað í neyðartilfelli

Í neyðartilfelli er hægt að stöðva aflúttakið að aftan, annaðhvort með hraðastjórnhnúð fyrir aflúttak að aftan eða með neyðarstöðvunarinnstungu fyrir aflúttak á afturpílinu utan á stýrishúsinu.

Áður en þú byrjar að beita áhöldum sem knúin eru aflúttaki utan stýrishússins skaltu ganga úr skugga um að neyðarstöðvunarinnstungan sé innan seilingar. Ef þú getur ekki náð til neyðarstöðvunarinnstungu aflúttaks úr vinnustöðu þinni er mælt með að þú tengir vír við innstunguna sem þú getur notað til að draga hana út úr fjarlægð.

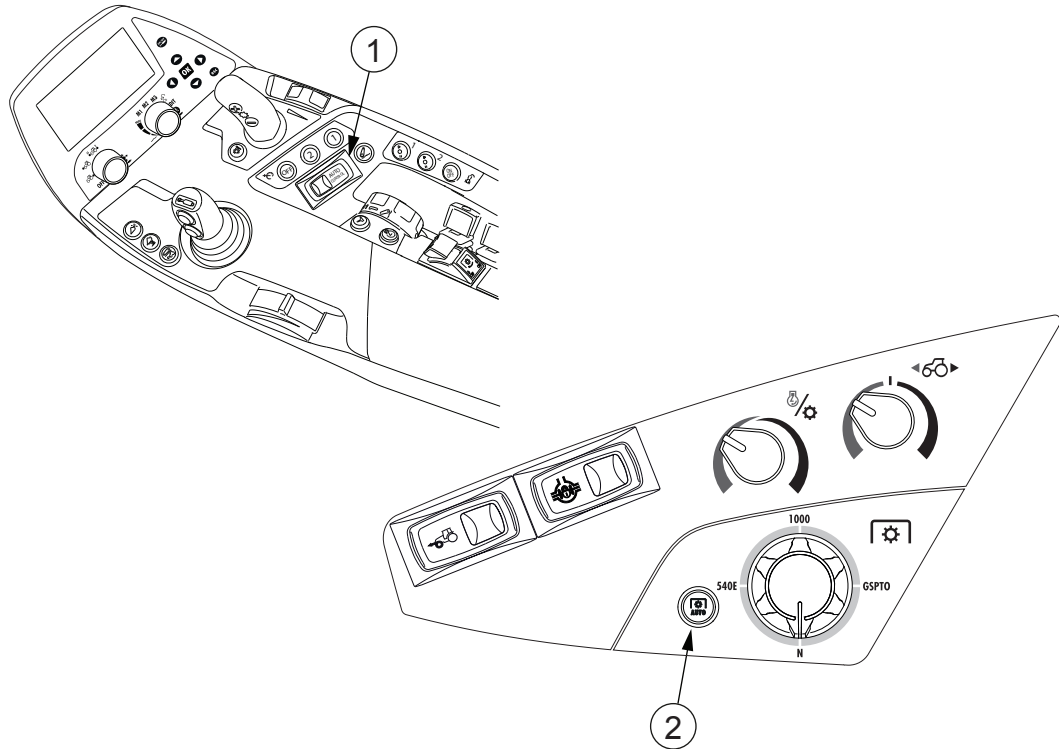


1. Neyðarstöðvunarinnstunga aflúttaks

- Til að stöðva aflúttakið innan úr stýrishúsinu skaltu snúa hraðastjórnhnúðum fyrir aflúttak að aftan í stöðuna N til að gera aflúttakið óvirkt.
- Til að endurræsa aflúttakið:
 - Virkjaðu hraðasvið aflúttaksins með hraðastjórnhnúð fyrir aflúttak að aftan.
 - Ræstu aflúttakið með rofa fyrir aflúttak að aftan.
- Til að stöðva aflúttakið utan stýrishússins skaltu toga út neyðarstöðvunarinnstungu fyrir aflúttak.
- Til að endurræsa aflúttakið eftir að hafa stöðvað það frá neyðarstöðvunarinnstungu aflúttaks:
 - Settu neyðarstöðvunarinnstungu aflúttaks í samband.
 - Stöðvaðu dráttarvélina og slökktu á rafmagninu.
 - Kveiktu á rafmagninu og endurræstu dráttarvélina.
 - Endurræstu aflúttakið.

3.18.2.7 Sjálfvirk ræsing/stöðvun aflúttaks að aftan notuð

Sjálfvirk ræsing/stöðvun aflúttaks að aftan er gagnleg í beygjum á endasvæði, til dæmis, þar sem þarf að lyfta áhöldum tímabundið og láta þau svo síga aftur.



1. Rofi til að hækka/stöðva/lækka
2. Hnappur fyrir sjálfvirka ræsing/stöðvun aflúttaks að aftan

- **Virkjaðu sjálfvirka ræsing/stöðvun aflúttaks með því að ýta á hnapp fyrir sjálfvirka ræsing/stöðvun aflúttaks að aftan.**

Aðeins er hægt að virkja sjálfvirka ræsing/stöðvun aflúttaks ef aflúttakið er tengt og tengibúnaðurinn er ekki í flutningsstöðu. Ekki er hægt að virkja sjálfvirka ræsing/stöðvun ásamt U-pilot.

Ljósið á hnappinum logar þegar sjálfvirk ræsing/stöðvun aflúttaks er virkjuð.

Aflúttakið stöðvast sjálfkrafa þegar þú hefur virkjað sjálfvirka ræsing/stöðvun og sett rofann fyrir hækka/stöðva/lækka í flutningsstöðuna og þegar tengibúnaðurinn hefur lyft beislisörmunum í stöðu sem er að minnsta kosti 70% af hámarkslyftihæð. Eftir sjálfvirka stöðvun byrja ljósið á hnappinum og táknið á skjánum að blikka, sem gefur til kynna að sjálfvirk ræsing aflúttaks sé í biðstöðu.

Sjálfvirk ræsing á sér aðeins stað ef aflúttakið hefur verið stöðvað með sjálfvirkri ræsing/stöðvun. Aflúttakið er ræst sjálfvirkt ef aksturshraðinn er á milli 1 og 25 km/klst., tengibúnaðurinn er lækkaður með rofa fyrir hækka/stöðva/lækka og beislisarmarnir hafa verið lækkaðir um 90% af hámarkslyftihæð.

- Afvirkjaðu sjálfvirka ræsing/stöðvun með einni af eftirfarandi leiðum:
 - Ýttu á hnapp fyrir sjálfvirka ræsing/stöðvun aflúttaks að aftan.
 - Notaðu rofann fyrir aflúttak að aftan.
 - Haltu tengibúnaðinum hækkuðum, það er, í biðstöðu í að minnsta kosti 90 sekúndur.

Sjálfvirk ræsing/stöðvun er einnig afvirkjuð ef aksturshraðinn þegar tengibúnaðurinn er lækkaður er utan hraðamarkanna 1–25 km/klst. Þegar sjálfvirk ræsing/stöðvun er afvirkjuð er ekki ljós á hnappinum.

3.18.2.8 Hlutfallslegur jarðhraði aflúttaks

Hlutfallslegur jarðhraði aflúttaks er valkvæður.



VIÐVÖRUN: Þegar þú notar aflúttak með hlutfallslegum aksturshraða er hraði aflúttaksins breytilegur í samræmi við skiptingarhraða dráttarvélarinnar. Þegar dráttarvélinni er bakkað snýst aflúttaksskaftið einnig afturábak.

Hlutfallslegur jarðhraði aflúttaks er aðallega notaður á hraðasviðunum A og B. Hlutfallslegur jarðhraði aflúttaks er hannaður fyrir hæstu snúningsvægisgildi á hraðasviðum A og B. Á hraðasviðum C og D fer aksturshraði auðveldlega umfram hámarkssnúningshraða skaftsins. Í því tilfelli takmarka sjálfskiptingin aksturshraðann á virkan hátt við 15 km/klst. Snúningshraði hreyfils stillist á hægagang þangað til aksturshraðinn hefur minnkað niður fyrir mörkin. Hraðari snúningshraði gæti skemmt drifskafið á milli dráttarvélar og áhalds. Vagninn ætti að vera búinn leiðum til að aftengja drifið frá vagninum.

MIKILVÆGT: Ef jarðhraði aflúttaks er virkjaður og hraði aflúttaks fer umfram 1800 s/mín. varar hljóðgjafinn við og skilaboð "SLOW DOWN, PTO SPEED TOO HIGH!" eru sýnd á skjá mælaborðs. Gerist þetta skaltu samstundis minnka snúningshraðann til að koma í veg fyrir skemmdir á þeim hlutum aflúttaksins sem hreyfast.

Þegar hlutfallslegur jarðhraði aflúttaks er virkjaður er hámarkshraðinn takmarkaður við 15 km/klst.

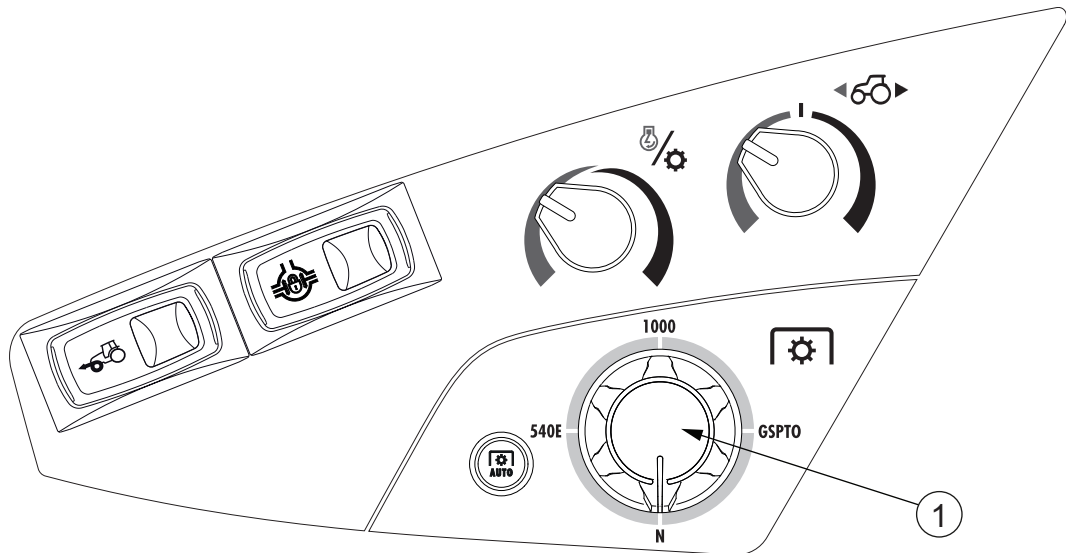
Hægt er að tengja hlutfallslegan jarðhraða aflúttaks ef aksturshraðinn er 2 km/klst. eða minni. Það eru engin hraðatakörk fyrir að aftengja jarðhraða aflúttaks.

Áður en þú notar vagn með knúnum öxli skaltu ganga úr skugga úr um að drifið sé samhæft aflúttaki dráttarvélarinnar. Hraði vagnsins ætti að vera 0-3% minni en aksturshraði dráttarvélarinnar.

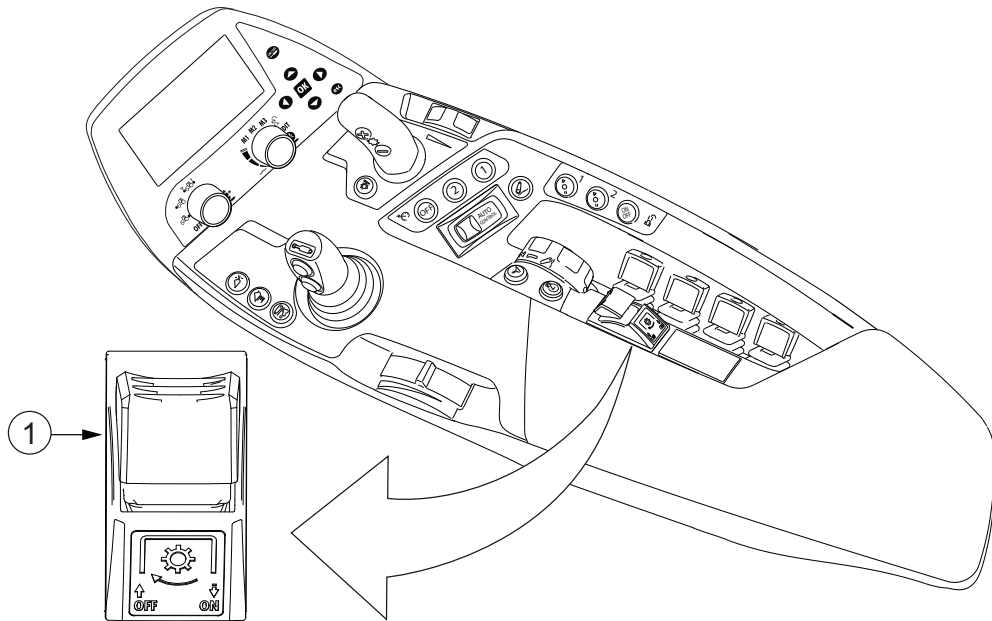
Fyrir þunga hlutfallslega notkun er mælt með að nota 1¼" (45 mm) skaftið.

Hægt er að tengja jarðhraða aflúttaks með því að snúa hraðastjórnhnúðnum í stöðuna GSPTO og virkja hann með því að ýta á rofann fyrir aflúttak að aftan.

Virkun og afvirkjun jarðhraða aflúttaks er gefin til kynna á Proline-mælaborðinu.



1. Hraðastjórnhnúður fyrir aflúttak að aftan



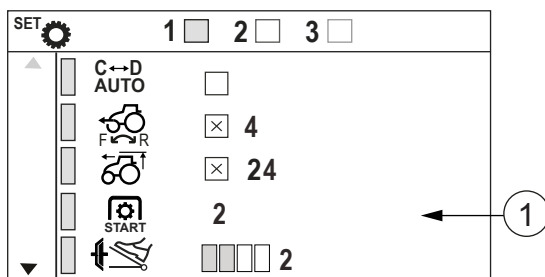
1. Rofi fyrir aflúttak að aftan

3.18.2.9 Tenging aflúttaks að aftan stillt

Þegar unnið er með áhöld sem snúast mikið getur þú stillt tengingu aflúttaksins að aftan (PTO) í stillingasýn skiptingar á útstöð dráttarvélar. Ekki þarf að breyta verksmiðjustillingu fyrir venjulega notkun aflúttaks.

MIKILVÆGT: Gakktu úr skugga um að aflúttaksskaftið henti fyrir mikla notkun.

1. Ýttu á ESC.
2. Flettdu að valmynd 2 með upp- og niður- örvarhnöppunum.
3. Ýttu á hægri örvarhnappinn til að fara í stillingarsýn skiptingar.
ATHUGASEMD: Hægt er að færa inn stillingasýn með því að ýta á þrýstihnappinn fyrir stillingasýn skiptingar á útstöð dráttarvélar.
4. Veldu þá minnisrauf sem þú vilt með hægri og vinstri örvarhnöppunum.
5. Færðu flettireitinn í stillingarstöðu fyrir tengingu aflúttaks að aftan með upp- og niður- örvarhnöppunum, eða með því að snúa veljara fyrir forskilgreindar verksmiðju-/notandastillingar.

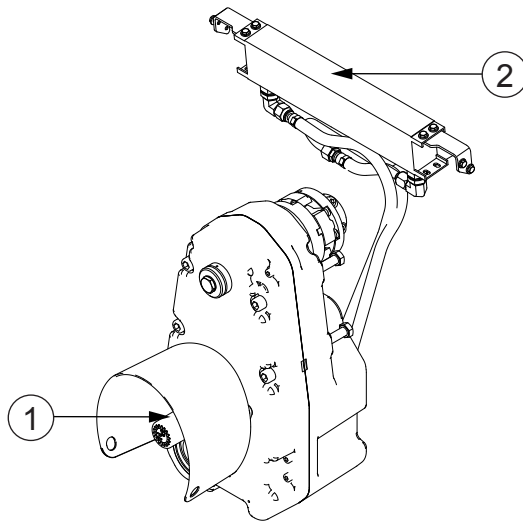


1. Stilling á tengingu aflúttaks að aftan
6. Ýttu á hægri örvarhnappinn, hnappinn Í lagi, eða veljarann fyrir forskilgreindar verksmiðju-/notandastillingar.
7. Stilltu tengingargildi aflúttaks að aftan með upp- eða niður- örvarhnappi, eða með því að snúa veljara fyrir forskilgreindar verksmiðju-/notandastillingar.
Gildissviðið er á milli 0–5, þar sem:
 - 0 er fyrir létt eða venjuleg áhöld (verksmiðjustilling).
 - 5 er fyrir þung áhöld.
Nýja gildið er virkjað. Þú getur ekki endurreist fyrri stillingar.
8. Ýttu á vinstri örvarhnappinn, eða veljara fyrir forskilgreindar verksmiðju-/notandastillingar til að snúa aftur á aðalstig stillingarsýnar skiptingar.

Með því að ýta stutt á ESC-hnappinn getur þú snúið aftur í valmynd 2. Ef þú ýtir lengi á ESC-hnappinn snýrðu aftur í fyrri virkan akstursskjá.

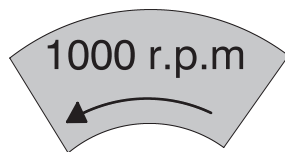
3.18.3 Aflúttak að framan

Aflúttak að framan er aðeins fánlegt með tengibúnaði að framan (aukabúnaður).



1. Skaft aflúttaks að framan
2. Olíukælir

Skaft aflúttaks að framan er 35 mm í þvermál með 6 rílum. Aflúttakið að framan er búið dælu inni í húsinu og olíukæli til að koma í veg fyrir ofhitnun.



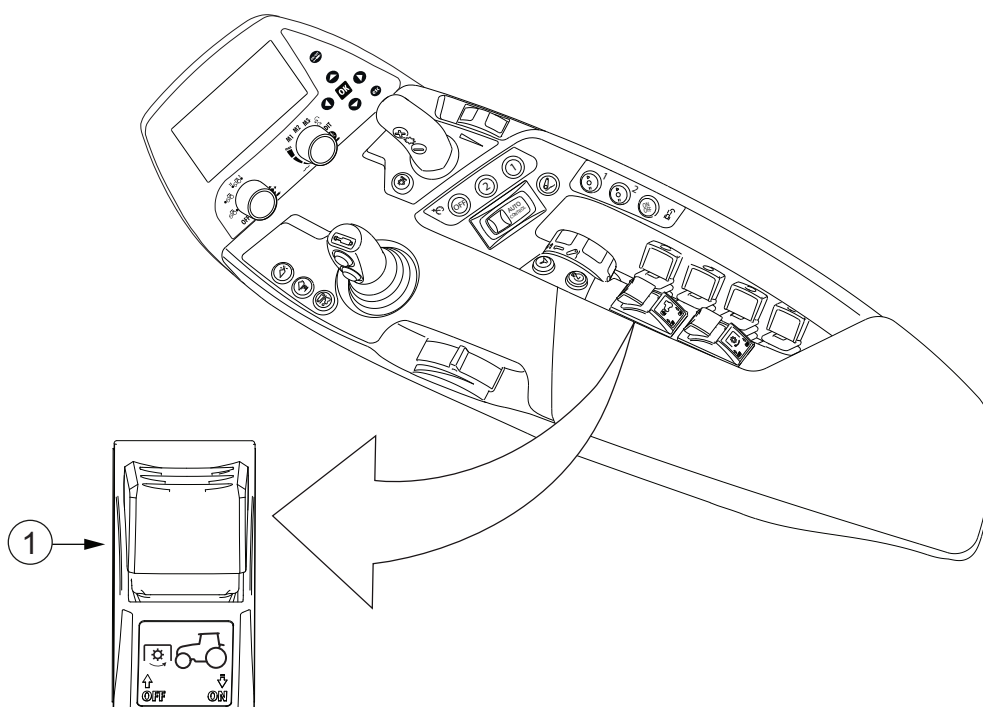
MIKILVÆGT: Nafn-snúningshraði skafts aflúttaks að framan er 1000 s/mín og snúningsáttin er rangsælis séð framan frá. Athugaðu að áhaldið sé samhæft áður en þú tengir það við.

MIKILVÆGT: Hámarks leyfilegt inntakskraftvægi fyrir gírkassa aflúttaks að framan er 1170 Nm og nafnvægi er 925 Nm.

MIKILVÆGT: Gakktu alltaf úr skugga um að krosshjöruliðsskaftið snerti ekki vökvatenglana í neinni vinnustöðu.

3.18.3.1 Virkjun og afvirkjun aflúttaks að framan

Rofinn fyrir aflúttak að framan (PTO) snýr til baka með fjöður og er með tvær stöður, kveikja og slökkva.



1. Rofi fyrir aflúttak að framan

- Ræstu aflúttakið að framan með því að ýta niður rofanum fyrir aflúttak að framan og toga hann aftur á við.
- Gerðu aflúttakið að framan óvirkt með því að ýta niður rofanum fyrir aflúttak að framan og ýta honum fram á við.

3.18.4 Skriðstillir aflúttaks

Aðgerð skriðstillis aflúttaks vistar gildi snúningshraða hreyfils í minnisrauf fyrir skriðstilli snúningshraða hreyfils. Hægt er að virkja skriðstilli aflúttaks gegnum stillingarsýn skiptingar á útstöð dráttarvélar.


Skriðstillir aflúttaks virkar einnig með aflúttakinu að framan. Ef bæði aflúttak að framan og aftan eru tengd fær það sem hefur lægri snúningshraða forganginn.

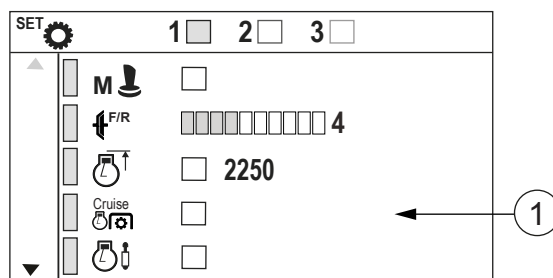
3.18.4.1 Skriðstillir aflúttaks virkjaður og afvirkjaður

1. Ýttu á ESC-hnappinn.
2. Flettu að valmynd 2 með upp- og niður- örvarhnöppunum.

3. Ýttu á hægri örvarhnappinn til að fara í stillingarsýn skiptingar.

ATHUGASEMD: Hægt er að færa inn stillingasýn með því að ýta á þrýstihnappinn fyrir stillingasýn skiptingar á útstöð dráttarvélar.

4. Veldu þá minnisrauf sem þú vilt með hægri og vinstri örvarhnöppunum.
5. Færðu flettireitinn í stillingarstöðu fyrir skriðstilli aflúttaks að framan  með upp- og niður- örvarhnöppunum, eða með því að snúa veljara fyrir forskilgreindar verksmiðju-/notandastillingar.
6. Ýttu á hægri örvarhnappinn, hnappinn Í lagi, eða veljarann fyrir forskilgreindar verksmiðju-/notandastillingar.
7. Veldu óskaða stöðu skriðstillis fyrir aflúttak að framan með því að ýta á upp- eða niður- örvarhnappinn, eða veljarann fyrir forskilgreindar verksmiðju-/notandastillingar.



1. Stilling fyrir skriðstilli aflúttaks

- Þegar merkt er í reitinn er skriðstillir aflúttaks virkjaður.
- Þegar ekki er merkt í reitinn er skriðstillir aflúttaks afvirkjaður.

8. Ýttu á vinstri örvarhnappinn, eða veljara fyrir forskilgreindar verksmiðju-/notandastillingar til að snúa aftur á aðalstig stillingarsýnar skiptingar.

Með því að ýta stutt á ESC-hnappinn getur þú snúið aftur í valmynd 2. Ef þú ýtir lengi á ESC-hnappinn snýrðu aftur í fyrri virkan akstursskjá.

3.18.4.2 Skriðstillir aflúttaks notaður

Virkja verður skriðstilli aflúttaks í notandasýn skiptingarstillinga útstöðvar dráttarvélar.

1. Veldu hraða aflúttaks.

Snúningshraði hreyfils sem samsvarar völdum nafnhraða aflúttaks er vistaður í minnisrauf skriðstillis fyrir snúningshraða hreyfils.

2. Ræstu aflúttakið.

ATHUGASEMD: Þegar skrið aflúttaks er virkjað á útstöð dráttarvélar og aflúttakið er ræst eykst snúningshraði hreyfils í hraðann sem vistaður er í minnisrauf skriðstillis snúningshraða hreyfils.

3. Ýttu á minnishnapp fyrir skriðstilli snúningshraða hreyfils til að virkja skriðstilli snúningshraða hreyfils.

Nú gengur aflúttakið á nafnhraða sínum.

3.19 U-Pilot-sjálfvirkni á endasvæði

Markmiðið með U-Pilot-sjálfvirkni á endasvæði er að gera hóp aðgerða sem oft eru notaðar sjálfvirkar. Einkennandi dæmi er beygja á endasvæði.

Hugmyndin með U-Pilot er að stjórnandinn keyri heila vinnuhringrás og virki nauðsynlegar aðgerðir. Virkjaðar aðgerðir og ekin vegalengd á milli aðgerða eru vistaðar í minni dráttarvélarnnar. Eftir þetta er hægt að ræsa verkkerfið með því að ýta á hnapp.

Raunverulegur aksturshraði getur verið annar en aksturshraðinn sem notaður er meðan verið er að taka upp U-Pilot, en fjarlægðin milli mismunandi aðgerða er sú sama.

U-Pilot er með tvær minnisraufar. Til dæmis er hægt að nota minnisraufarnar til að nota aðskilin verkkerfi þegar komið er á endasvæði og þegar farið er af endasvæði.

Hægt er að vista 30 verkkerfi sem hægt er að nota í báðum minnisraufum. Einnig er hægt að breyta vistuðum verkkerfum.



HÆTTA: Þegar U-Pilot er notað hefjast forritaðar aðgerðir sjálfvirkt. Tryggðu að enginn sé á hættusvæðinu.



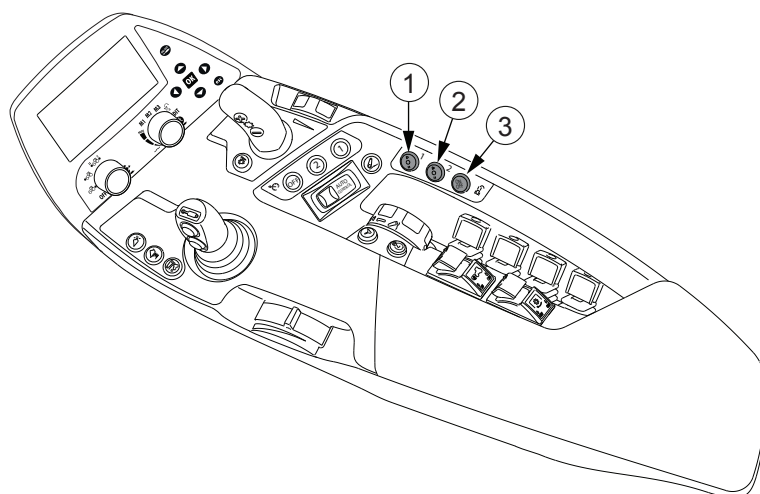
VIÐVÖRUN: Rofarnir sýna ekki stöðu tækjabúnaðar þegar U-Pilot er notaður.

3.19.1 Notkunarkröfur U-Pilot

Til að U-Pilot virki almennilega verður að uppfylla ákveðnar kröfur.

- Aksturshraðinn verður að vera 0,5-20 km/klst. (dráttarvélarn verður að hreyfast jafnvel þótt fjarlægðareiningin sé tími).
- Hámarksfjöldi aðgerða fyrir eitt verkkerfi er 30.
- Hámarksfjarlægð fyrir aðgerðarlotu er 100 m án þess að stöðva.
- Hámarksfjarlægð milli upphafs tveggja samfelldra aðgerða er 63,5 m.
- Fjarlægðin er mæld með nákvæmni upp á 0,5 m. Lágmarksfjarlægð milli mismunandi aðgerða er 0,5 m jafnvel þótt ýtt hafi verið á aðgerðarrofana innan styttri vegalengdar.
- Hámarkslengd hlés er 5 mínútur.
- Hámarksfjöldi verkkerfa er 30.

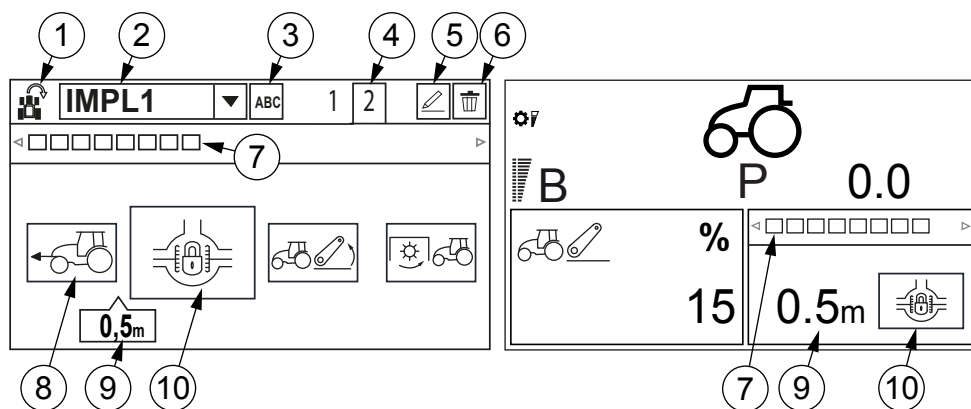
3.19.2 Stjórn tæki U-Pilot



1. Virkjunar- / upptökuhnappur 1 fyrir U-Pilot
2. Virkjunar- / upptökuhnappur 2 fyrir U-Pilot
3. Kveikja/slökkva-hnappur fyrir U-Pilot

3.19.3 U-Pilot-sýn

U-Pilot-sýn er sýnd á skjá útstöðvar dráttarvélar.



1. Staða U-Pilot
2. Valið verkkerfi
3. Tákn endurnefnt
4. Valin minnisrauf
5. Tákn breytingarhams
6. Eyða-tákn
7. Skref verkkerfis
8. Fyrri aðgerð
9. Vegalengd að næstu aðgerð
10. Næsta/yfirstandandi aðgerð









U-Pilot-sýnin birtist sjálfvirkt á skjá útstöðvar dráttarvélar þegar U-Pilot er virkjað. Hægt er að breyta sýninni í einhverja aðra sýn. Einnig er hægt er að fylgja eftir U-Pilot-aðgerðum í skiptu aksturssýninni.

3.19.4 Tákn fyrir U-Pilot-sýn

U-Pilot-aðgerðir eru gefnar til kynna með táknum.

Tákn	Notkun	Stöður rofa þegar verkkerfi er keyrt	Takmörkun
	Tengibúnaður að aftan upp.	Rofi fyrir hækka/stöðva/lækka í stöðva- eða lækka-stöðu.	1), 2)
	Tengibúnaður að aftan niður.	Rofi fyrir hækka/stöðva/lækka í stöðva- eða lækka-stöðu.	1), 2)
	Hnekkning stöðustýringarhnúðs virkjuð.		
	Hnekkning stöðustýringarhnúðs afvirkjuð.		
1R+ ∞ 	Vökvaloki, stöðulás virkjaður. ATHUGASEMD: Lokanúmerið og op eru birt í vinstra horni táknsins efst.	Vökvabúnaður virkjaður.	1), 2), 3)
1R+ ~ 	Vökvaloki, fljótandi staða virkjuð. ATHUGASEMD: Lokanúmerið og op eru birt í vinstra horni táknsins efst.	Vökvabúnaður virkjaður.	1), 2), 3)
1R+ 10s 	Vökvaloki, tímamæld lengd stöðuláss virkjuð. ATHUGASEMD: Lokanúmerið og op eru birt í vinstra horni táknsins efst.	Vökvabúnaður virkjaður.	1), 2), 3)
	Aflúttak að framan (PTO) tengt.		
	Aflúttak að framan aftengt.		
	Aflúttak að aftan tengt.		
	Aflúttak að aftan aftengt.		
Cruise 1 	Skriðstillir aksturshraða 1 virkjaður.		2)
Cruise 2 	Skriðstillir aksturshraða 2 virkjaður.		2)
Cruise 	Skriðstillir aksturshraða afvirkjaður.		2)

Tafla heldur áfram á næstu síðu

Tákn	Notkun	Stöður rofa þegar verkkerfi er keyrt	Takmörkun
	Skriðstillir snúningshraða hreyfils 1 virkjaður.		2)
	Skriðstillir snúningshraða hreyfils afvirkjaður.		2)
	Fjór hjóladrifið (4WD) tengt.		4)
	Fjór hjóladrif aftengt.		4)
	Mismunadrifslás tengdur.		4)
	Mismunadrifslás aftengdur.		4)
	Strauminnstunga virkjuð. 5)		
	Strauminnstunga afvirkjuð. 5)		
PAUSE	Hlé í verkkerfinu.		
END	Lok verkkerfisins.		





- 1) Kerfið athugar með rétta stöðu þessarra rofa áður en það tekur upp og keyrir. Ef staðan er röng leiftrar táknid fyrir aðgerðina á skjánum.
- 2) Kerfið athugar ekki stillingar á þessum búnaði; þær verður stjórnandinn að athuga og stilla.
- 3) Aðgerðin er ekki möguleg ef lokinn stjórnar ámoksturstækjum að framan.
- 4) Ef þessar aðgerðir eru í AUTO-ham þegar tekið er upp er aðgerðin ekki tekin upp. Ef aðgerðin er tekin upp og rofanum er snúið í AUTO-stöðu fyrir notkun er rofinn ráðandi. Í því tilfalli eiga uppteknar aðgerðir þess rofa sér ekki stað.
Aflúttakið að aftan er undantekning. Ekki er hægt að virkja AUTO-ham aflúttaks að aftan ásamt með U-Pilot.
- 5) Rafmagnsrofinn stjórnar strauminnstungunni við hlið hans og rafmagnsúttakinu aftan á dráttarvélinni.

3.19.5 Dæmi um verkkerfi U-Pilot




Dæmi

Viðsnúanlegur plógur notaður

Komið að endasvæði:


	Hækkun plógsins.
	Fjór hjóladrif (4WD) aftengt.
	Mismunadrifslás aftengdur.
3R+ 10s 	Viðsnúningur plógsins.
END	Lok verkkerfisins.

Endasvæðið yfirgefið:

	Lækkun plógsins.
	Fjór hjóladrif tengt.
	Mismunadrifslásinn tengdur.
END	Lok verkkerfisins.

Dæmi

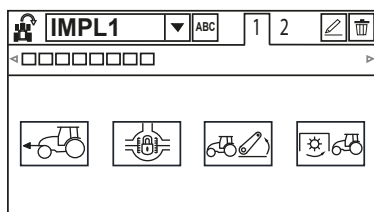
Virkja strauminnstungu með U-Pilot-verkkerfi

	Strauminnstunga virkjuð.
END	Lok verkkerfisins.

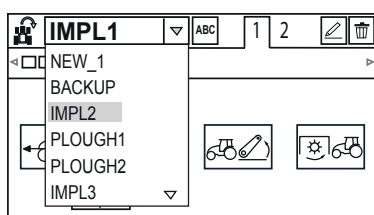
3.19.6 U-Pilot-verkkerfi notuð

3.19.6.1 U-Pilot-verkkerfi valið

1. Ýttu á ESC-hnappinn.
2. Flettu að valmynd 2 með upp- og niður- örvarhnöppunum.
3. Ýttu á vinstri örvarhnappinn til að fara í U-Pilot-sýn.



4. Veldu minnisraufina með vinstri og hægri örvarhnöppunum.
5. Ýttu á hnappinn Í lagi, eða veljarann fyrir forskilgreindar verksmiðju-/notandastillingar.
6. Færðu valið í valmynd verkkerfisvals með vinstri og hægri örvarhnöppunum.
7. Ýttu á hnappinn Í lagi, eða veljarann fyrir forskilgreindar verksmiðju-/notandastillingar.



8. Ýttu á upp- og niður- örvarhnappana eða snúðu veljara fyrir forskilgreindar verksmiðju-/notandastillingar til að velja U-Pilot-verkkerfið.

ATHUGASEMD: Þú getur fleygt gerðum breytingum og snúið aftur í fyrri sýn með því að ýta á ESC.


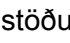

9. Ýttu á hnappinn Í lagi, eða veljarann fyrir forskilgreindar verksmiðju-/notandastillingar.

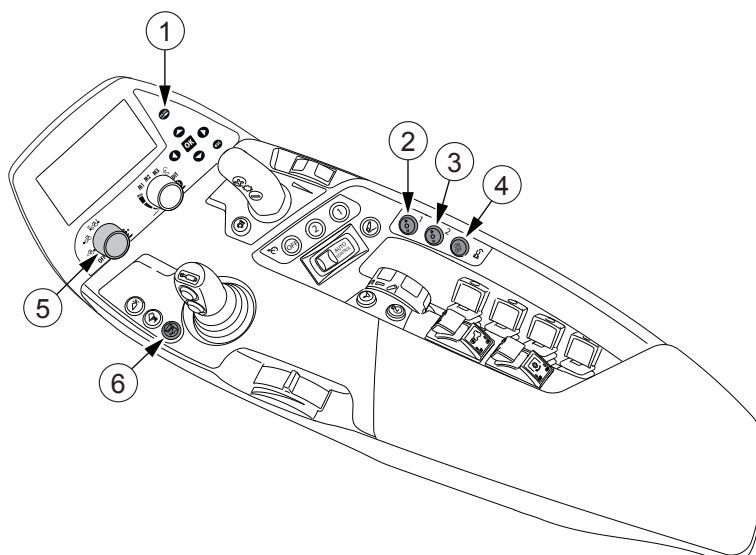
Verkkerfið er valið og stillingar vökvabúnaðar eru afritaðar í minnisstöðu U-Pilot fyrir viðbótarvökvabúnað.

Með því að ýta stutt á ESC-hnappinn getur þú snúið aftur í valmynd 2. Ef þú ýtir lengi á ESC-hnappinn snýrðu aftur í fyrri virkan akstursskjá.

3.19.6.2 U-Pilot-verkkerfi tekið upp

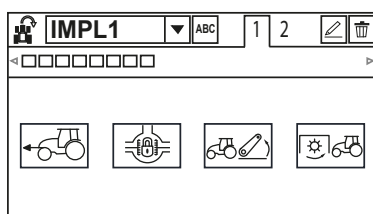
Þegar aðgerðir fyrir viðbótarvökvabúnaðinn eru teknar upp skaltu ganga úr skugga um að rofar og stjórnþæki séu í réttum stöðum.

- Viðbótarvökvabúnaðurinn er virkjaður. Hægt er að laga stillingar í stillingasýn viðbótarvökvabúnaðar.
- Þegar lokar 1 og 2 að aftan eru notaðir er aðgerðaveljari stýripinnans í stöðu .
- Þegar lokar 1F og 2F að framan eru notaðir er aðgerðaveljari stýripinnans í stöðu . Ef dráttarvélin er búin ámoksturstækjum að framan er ekki hægt að vista aðgerðir loka 1F og 2F.
- Þegar loki 1F að framan og loki 2 að aftan eru notaðir er aðgerðaveljari stýripinnans í stöðu .
- Ef dráttarvélin er búin bæði tengibúnaði að framan og ámoksturstækjum að framan er aðeins hægt að vista aðgerðir tengibúnaðarins. Velja verður tengibúnað að framan með skiptihnappinum fyrir tengibúnað/ámoksturstæki að framan.



1. Þrýstihnappur kveikt/slökkt fyrir viðbótarvökvabúnað
2. Virkjunar- / upptökuhnappur 1 fyrir U-Pilot
3. Virkjunar- / upptökuhnappur 2 fyrir U-Pilot
4. Kveikja/slökkva-hnappur fyrir U-Pilot
5. Aðgerðaveljari stýripinna
6. Skiptihnappur fyrir tengibúnað að framan / ámoksturstæki að framan (valkvætt)


1. Ýttu á kveikja/slökkva-hnapp U-Pilot.
Gaumljósið á hnappinum logar. Notandasýn U-Pilot birtist á skjá útstöðvar dráttarvélar.

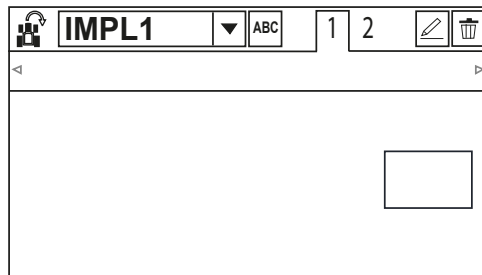


2. Veldu verkkerfið í þá minnisrauf sem þú ætlar að nota.

Ef ekkert verkkerfi er valið er nýtt verkkerfi "NEW_1" myndað sjálfkrafa.
ATHUGASEMD: Upptekna verkkerfið skrifar yfir valda verkkerfið.

3. Ýttu á U-Pilot-virkjunar-/upptökuhnapp fyrir minnisraufina sem þú ætlar að nota í meira en 2 sekúndur.


Rauða gaumljósið á hnappinum leiftrar. Tákn  er í efra horninu til vinstri á skjánum þegar verkkerfi er tekið upp. Tóm U-Pilot-sýn birtist.



4. Framkvæmdu aðgerðirnar í áskilinni röð.

Fjarlægðin milli aðgerða er vistuð sem metrar en þú getur breytt henni í sekúndur seinna.

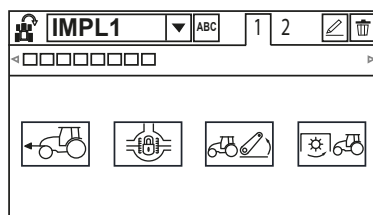
5. Þegar allar aðgerðir hafa verið teknar upp skaltu ýta á virkjunar-/upptökuhnapp U-Pilot til að vista verkkerfið.

Táknið  birtist eitt andartak. Gaumljósinn á virkjunar-/upptökuhnöppum U-Pilot loga. Núverandi stillingar vökvaloka eru vistaðar í minnisstöðu U-Pilot fyrir viðbótarvökvabúnað.

3.19.6.3 U-Pilot-verkkerfi forskoðað

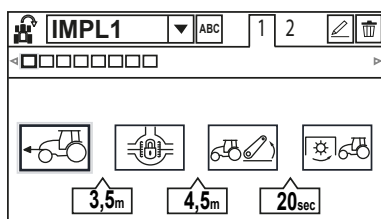
Áður en U-Pilot-verkkerfi er keyrt er mögulegt að forskoða það.

1. Ýttu á ESC-hnappinn.
2. Flettu að valmynd 2 með upp- og niður- örvarhnöppunum.
3. Ýttu á vinstri örvarhnappinn til að fara í U-Pilot-sýn.



4. Veldu minnisraufina sem þú vilt forskoða með vinstri og hægri örvarhnöppunum.
5. Ýttu á niður- örvarhnappinn.
Nú er hægt að forskoða U-Pilot-verkkerfið.

6. Ýttu á vinstri og hægri örvarhnappana eða snúðu veljara fyrir forskilgreindar verksmiðju-/notandastillingar til að forskoða U-Pilot-verkkerfið.



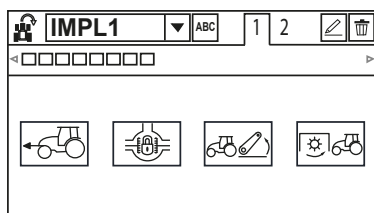
7. Ýttu á upp- örvarhnappinn til að stöðva forskoðunina.

Með því að ýta stutt á ESC-hnappinn getur þú snúið aftur í valmynd 2. Ef þú ýtir lengi á ESC-hnappinn snýrðu aftur í fyrri virkan akstursskjá.

3.19.6.4 U-Pilot-verkkerfi keyrt

MIKILVÆGT: Athugaðu að rofar og stjórnþæki séu í sömu stöðu og þegar verkkerfið var tekið upp. Athugaðu að verkkerfið og stillingar vökvabúnaðar séu viðeigandi fyrir fyrirhugað verk.

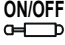
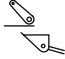


- Ýttu á kveikja/slökkva-hnapp U-Pilot. Gaumljósið á hnappinum logar. Notandasýn U-Pilot birtist á skjá útstöðvar dráttarvélar.




- Veldu verkkerfið í þá minnisrauf sem þú ætlar að nota.

- Ýttu stutt á U-Pilot-virkjunar-/upptökuhnapp fyrir minnisraufina sem þú ætlar að nota.

ATHUGASEMD: U-Pilot athugar stöðu rofa viðbótarvökvabúnaðarins og tengibúnaðar ef þeir eru notaðir í verkkerfinu. Ef staða rofa er ekki rétt leiftrar tákni aðgerðarinnar á skjánum.

Leifrandi tákni	Lausn
	Virkaðu vökvabúnaðinn.
	Ýttu á skiptihnappinn fyrir tengibúnað/ámoksturstæki að framan.
	Ýttu rofanum til að hækka/stöðva/lækka í stöðuna stöðva eða lækka.
	Virkaðu loka viðbótarvökvabúnaðar.

Þegar allt er í lagi hverfa tákni og verkkerfið fer í gang. Tákni  er í efra horninu til vinstri á skjánum þegar verkkerfi er í gangi.

- Til að gera hlé skaltu ýta á virkjunar-/upptökuhnapp U-Pilot hvenær sem er meðan á verkkerfi stendur.
- Til að ljúka hléi skaltu ýta aftur á virkjunar-/upptökuhnapp U-Pilot.
- Til að enda verkkerfið strax skaltu ýta á kveikja/slökkva-hnapp U-Pilot.

Virgni vökvabúnaðar, aflúttaka og tengibúnaðar stöðvast. Textinn STOP er birtur. Eftir nokkrar sekúndur birtist fyrri virka aksturssýn á skjánum. Ekki er hægt að halda verkkerfinu áfram eftir að það hefur verið stöðvað. Endurvirkja verður U-Pilot með því að slökkva á því og kveikja svo aftur með kveikja/slökkva-hnappi U-Pilot. Þá er hægt að ræsa verkkerfið frá byrjun.

MIKILVÆGT: Þegar þú framkvæmir handvirkt einhverja aðgerð sem er innifalin í verkkerfinu og því fylgir umtalsverð áhætta (tengibúnaður, aflúttak (PTO), vökvabúnaður) stöðvast yfirstandandi verkkerfi samstundis.

Truflun á verkkerfinu veldur eftirfarandi, ef aðgerðin er innifalin í verkkerfinu:

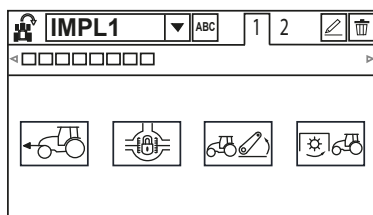
- Hætt er við vökvaaðgerðir sem verkkerfið stjórnar.
- Hreyfing tengibúnaðar er stöðvuð.
- Aflúttökin eru aftengd.
- Strauminnstungan er aftengd.
- Mismunadrifslásinn er aftengdur.
- Skriðstillirinn er aftengdur.
- Ástand fjórhjóladrifsins (4WD) breytist ekki.

3.19.7 U-Pilot-verkkerfum stjórnað

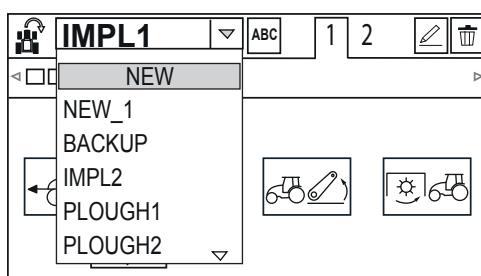
3.19.7.1 Nýju U-Pilot-verkkerfi bætt við

1. Ýttu á ESC-hnappinn.
2. Flettu að valmynd 2 með upp- og niður-örvarhnöppunum.

3. Ýttu á vinstri örvarhnappinn til að fara í U-Pilot-sýn.



4. Færðu valið í valmynd verkkerfisvals með vinstri og hægri örvarhnöppunum.
5. Ýttu á hnappinn Í lagi, eða veljarann fyrir forskilgreindar verksmiðju-/notandastillingar.
6. Ýttu á upp- og niður- örvarhnappana eða snúðu veljara fyrir forskilgreindar verksmiðju-/notandastillingar til að velja U-Pilot-verkkerfi „NEW“.



7. Ýttu á hnappinn Í lagi, eða veljarann fyrir forskilgreindar verksmiðju-/notandastillingar.

Nýtt tómt verkkerfi er stofnað með sjálfvirkt mynduðu heiti.

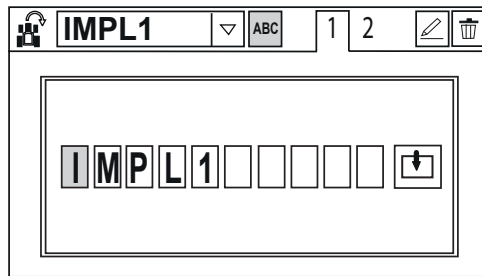
Endurnefndu verkkerfið er þörf er á.


Með því að ýta stutt á ESC-hnappinn getur þú snúið aftur í valmynd 2. Ef þú ýtir lengi á ESC-hnappinn snýrðu aftur í fyrri virkan akstursskjá.

3.19.7.2 U-Pilot-verkkerfi endurnefnt

1. Veldu verkkerfið sem þú ætlar að endurnefna.
2. Ýttu á vinstri og hægri örvarhnappana til að færa valið yfir endurnefningartáknið ABC.

3. Ýttu á hnappinn Í lagi, eða veljarann fyrir forskilgreindar verksmiðju-/notandastillingar.
Endurnefningarsýn verkkerfis birtist.




4. Endurnefndu verkkerfið.
- Færðu valið yfir rittáknið sem þú ætlar að breyta með því að ýta á vinstri og hægri örvarhnappana eða með því að snúa veljaranum fyrir forskilgreindar verksmiðju-/notandastillingar.
 - Veldu rittáknið með því að ýta á upp- og niður- örvarhnappana, hnappinn Í lagi, eða veljarann fyrir forskilgreindar verksmiðju-/notandastillingar.
 - Breyttu rittákninu með því að ýta á upp- og niður- örvarhnappana, eða með því að snúa veljara fyrir forskilgreindar verksmiðju-/notandastillingar.
 - Samþykktu breytinguna með því að ýta á vinstri og hægri örvarhnappana, hnappinn Í lagi, eða veljarann fyrir forskilgreindar verksmiðju-/notandastillingar.
 - Færðu valið að næsta rittákni sem á að breyta með því að ýta á vinstri og hægri örvarhnappana eða með því að snúa veljaranum fyrir forskilgreindar verksmiðju-/notandastillingar.
5. Færðu valið yfir vistunartáknið  með því að ýta á vinstri og hægri örvarhnappana eða með því að snúa veljaranum fyrir forskilgreindar verksmiðju-/notandastillingar.
6. Vistaðu breytingarnar með því að ýta á hnappinn Í lagi, eða veljarann fyrir forskilgreindar verksmiðju-/notandastillingar.

ATHUGASEMD: Þú getur fleygt gerðum breytingum og snúið aftur í fyrri sýn með því að ýta á ESC.

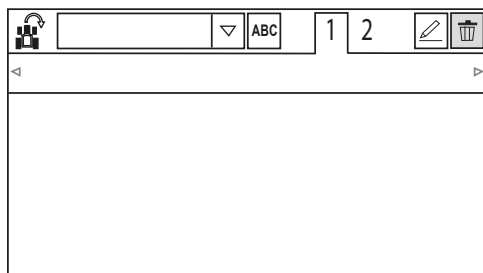
Með því að ýta stutt á ESC-hnappinn getur þú snúið aftur í valmynd 2. Ef þú ýtir lengi á ESC-hnappinn snýrðu aftur í fyrri virkan akstursskjá.

3.19.7.3 U-Pilot-verkkerfi fjarlæggt

1. Veldu verkkerfið sem þú ætlar að fjarlægja.
2. Ýttu á vinstri og hægri örvarhnappana til að færa valið yfir eyða-táknið .

3. Ýttu á hnappinn Í lagi, eða veljarann fyrir forskilgreindar verksmiðju-/notandastillingar.

Verkkerfinu hefur verið eytt og U-Pilot-sýnin sýnir næsta tiltæka verkkerfi.



Með því að ýta stutt á ESC-hnappinn getur þú snúið aftur í valmynd 2. Ef þú ýtir lengi á ESC-hnappinn snýrðu aftur í fyrri virkan akstursskjá.


3.19.7.4 Endurheimt U-Pilot-forrits sem hefur verið eytt

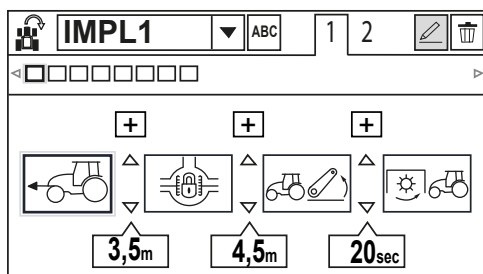
Þegar þú eyðir eða yfirskrifar U-Pilot-forrit er það vistað sem forrit sem kallast BACKUP. Aðeins er hægt að endurheimta síðasta forritið sem var eytt eða yfirskrifað.

1. Veldu forrit sem kallast BACKUP.
2. Endurnefndu forritið.

3.19.8 U-Pilot-verkkerfum breytt

3.19.8.1 Farið í breytingasýn forrita

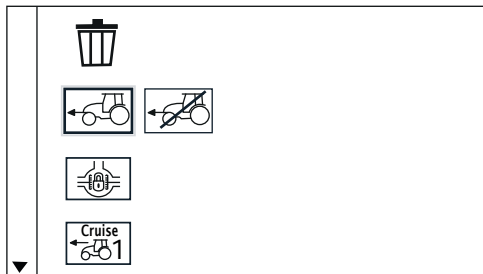
1. Veldu minnisraufina og forritið sem ætlar að breyta.
2. Ýttu á vinstri og hægri örvarhnappana til að færa valið yfir táknið fyrir breytingaham .
3. Ýttu á hnappinn Í lagi, eða veljarann fyrir forskilgreindar verksmiðju-/notandastillingar.
Breytingasýn forrita birtist.



3.19.8.2 Aðgerð verkkerfis breytt

1. Farðu í breytingasýn verkkerfis.

2. Ýttu á vinstri og hægri örvarhnappana eða snúðu veljaranum fyrir forskilgreindar verksmiðju-/notandastillingar til að færa valið yfir aðgerðina sem þú ætlar að breyta.
3. Ýttu á hnappinn Í lagi, eða veljarann fyrir forskilgreindar verksmiðju-/notandastillingar.
Valsýn aðgerðar birtist.

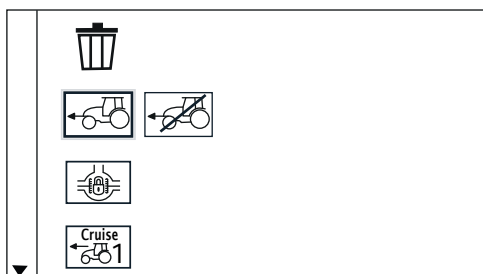



4. Ýttu á örvarhnappana eða snúðu veljara fyrir forskilgreindar verksmiðju-/notandastillingar til að færa valið yfir aðgerðina sem þörf er á.
ATHUGASEMD: Þú getur fleygt gerðum breytingum og snúið aftur í fyrri sýn með því að ýta á ESC.
5. Ýttu á hnappinn Í lagi, eða veljarann fyrir forskilgreindar verksmiðju-/notandastillingar.
Aðgerðinni er breytt í verkkerfið.

Með því að ýta stutt á ESC-hnappinn getur þú snúið aftur í valmynd 2. Ef þú ýtir lengi á ESC-hnappinn snýrðu aftur í fyrri virkan akstursskjá.

3.19.8.3 Aðgerð verkkerfis fjarlægð

1. Farðu í breytingasýn verkkerfis.
2. Ýttu á vinstri og hægri örvarhnappana eða snúðu veljaranum fyrir forskilgreindar verksmiðju-/notandastillingar til að færa valið yfir aðgerðina sem þú ætlar að fjarlægja.
3. Ýttu á hnappinn Í lagi, eða veljarann fyrir forskilgreindar verksmiðju-/notandastillingar.
Valsýn aðgerðar birtist.



4. Ýttu á örvarhnappana eða snúðu veljara fyrir forskilgreindar verksmiðju-/notandastillingar til að færa valið yfir eyða-táknið 

ATHUGASEMD: Þú getur fleygt gerðum breytingum og snúið aftur í fyrri sýn með því að ýta á ESC.

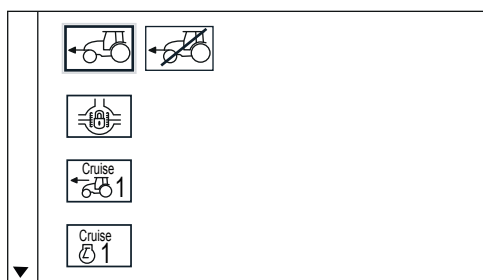
5. Ýttu á hnappinn Í lagi, eða veljarann fyrir forskilgreindar verksmiðju-/notandastillingar.

Aðgerðin er fjarlægð úr verkkerfinu.

Með því að ýta stutt á ESC-hnappinn getur þú snúið aftur í valmynd 2. Ef þú ýtir lengi á ESC-hnappinn snýrðu aftur í fyrri virkan akstursskjá.

3.19.8.4 Nýrri aðgerð verkkerfis bætt við

1. Farðu í breytingasýn verkkerfis.
2. Ýttu á vinstri og hægri örvarhnappana eða snúðu veljaranum fyrir forskilgreindar verksmiðju-/notandastillingar til að færa valið á milli aðgerðanna sem þú ætlar að bæta nýju aðgerðinni við.
3. Ýttu á upp- örvarhnappinn.
Valsýn aðgerðar birtist.



4. Ýttu á örvarhnappana eða snúðu veljara fyrir forskilgreindar verksmiðju-/notandastillingar til að færa valið yfir aðgerðina sem þörf er á.

ATHUGASEMD: Þú getur fleygt gerðum breytingum og snúið aftur í fyrri sýn með því að ýta á ESC.

5. Ýttu á hnappinn Í lagi eða veljarann fyrir forskilgreindar verksmiðju-/notandastillingar.

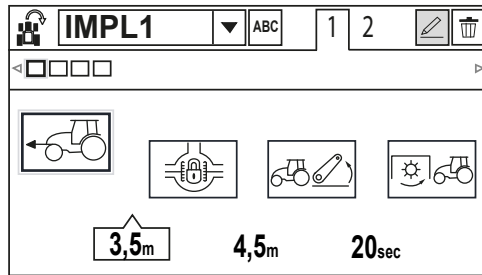
Aðgerðinni er bætt við verkkerfið með 1 m fjarlægð frá öðrum aðgerðum.

Með því að ýta stutt á ESC-hnappinn getur þú snúið aftur í valmynd 2. Ef þú ýtir lengi á ESC-hnappinn snýrðu aftur í fyrri virkan akstursskjá.

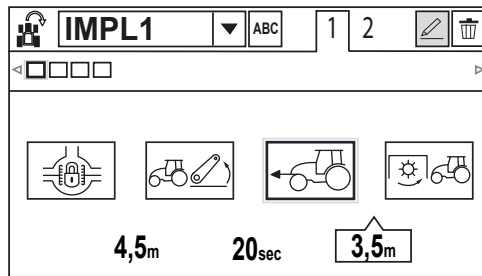
3.19.8.5 Aðgerð verkkerfis færð

1. Farðu í breytingasýn verkkerfis.
2. Ýttu á vinstri og hægri örvarhnappana eða snúðu veljaranum fyrir forskilgreindar verksmiðju-/notandastillingar til að færa valið á aðgerðina sem þú ætlar að færa.

3. Ýttu á upp- örvarhnappinn.
Aðgerðartáknið færir aðeins upp.



4. Ýttu á vinstri- og hægri- örvarhnappana eða snúðu veljara fyrir forskilgreindar verksmiðju-/notandastillingar til að færa aðgerðina á þann stað sem þörf er á.

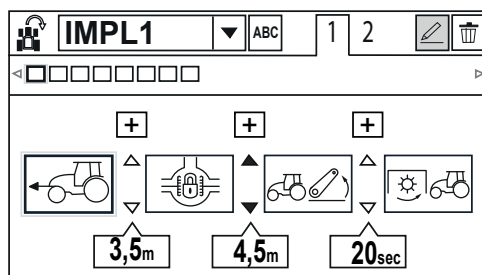


5. Ýttu á niður- örvarhnappinn.
Aðgerðin og fjarlægðin að næstu aðgerð falla í valda stöðu.

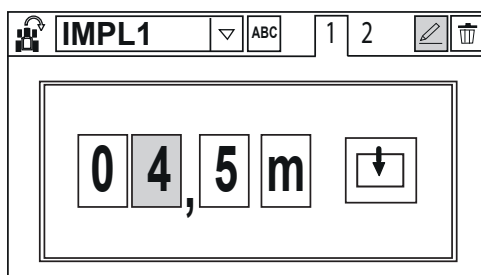
Með því að ýta stutt á ESC-hnappinn getur þú snúið aftur í valmynd 2. Ef þú ýtir lengi á ESC-hnappinn snýrðu aftur í fyrri virkan akstursskjá.

3.19.8.6 Aðgerðarfjarlægð verkkerfis breytt

1. Farðu í breytingasýn verkkerfis.
2. Færðu valið yfir aðgerðarfjarlægðina sem þú ætlar að breyta með því að ýta á vinstri og hægri örvarhnappana eða með því að snúa veljaranum fyrir forskilgreindar verksmiðju-/notandastillingar.




3. Ýttu á niður- örvarhnappinn.
Fjarlægðarbreytingarsýn birtist.



4. Breyttu fjarlægðinni.

Einnig er hægt að breyta fjarlægðareiningunni úr metrum í sekúndur.

- Færðu valið yfir rittáknið sem þú ætlar að breyta með því að ýta á vinstri og hægri örvarhnappana eða með því að snúa veljaranum fyrir forskilgreindar verksmiðju-/notandastillingar.
- Veldu rittáknið með því að ýta á upp- og niður- örvarhnappana, hnappinn í lagi, eða veljarann fyrir forskilgreindar verksmiðju-/notandastillingar.
- Breyttu rittákninu með því að ýta á upp- og niður- örvarhnappana, eða með því að snúa veljara fyrir forskilgreindar verksmiðju-/notandastillingar.
- Samþykktu breytinguna með því að ýta á vinstri og hægri örvarhnappana, hnappinn í lagi, eða veljarann fyrir forskilgreindar verksmiðju-/notandastillingar.
- Færðu valið að næsta rittákni sem á að breyta með því að ýta á vinstri og hægri örvarhnappana eða með því að snúa veljaranum fyrir forskilgreindar verksmiðju-/notandastillingar.

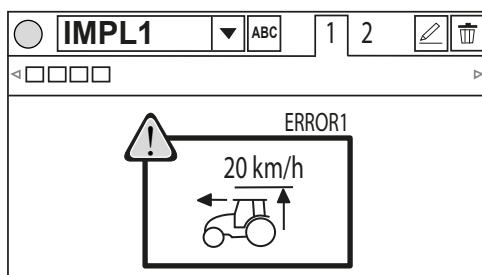
5. Færðu valið yfir vistunartáknið  með því að ýta á vinstri og hægri örvarhnappana eða með því að snúa veljaranum fyrir forskilgreindar verksmiðju-/notandastillingar.
6. Vistaðu breytingarnar með því að ýta á hnappinn í lagi, eða veljarann fyrir forskilgreindar verksmiðju-/notandastillingar.

ATHUGASEMD: Þú getur fleygt gerðum breytingum og snúið aftur í fyrri sýn með því að ýta á ESC.





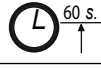


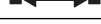







Með því að ýta stutt á ESC-hnappinn getur þú snúið aftur í valmynd 2. Ef þú ýtir lengi á ESC-hnappinn snýrðu aftur í fyrri virkan akstursskjá.

3.19.9 Villukóðar U-Pilot

Villukóðar U-Pilot eru sýndir á skjá útstöðvar dráttarvélarinnar.



3. Notkun

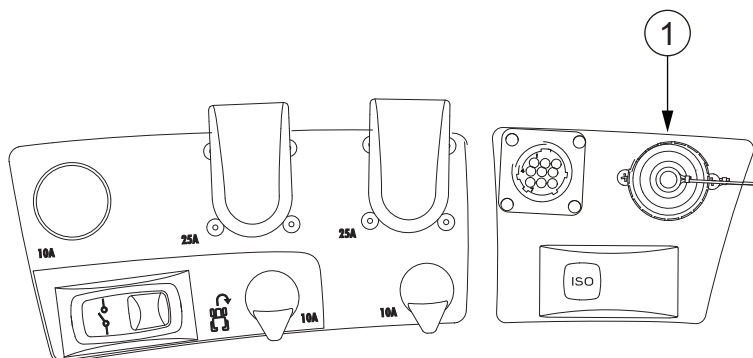
Tákn	Númer villu	Orsök villu
	1	Hætt er við upptöku eða notkun. Aksturshraði meiri en 20 km/klst.
	2	Upptekið verkkerfi byrjar ekki. Aksturshraði meiri en 20 km/klst. eða minni en 0,5 km/klst.
	3	Tímabundið hætt við upptöku. Aksturshraði minni en 0,5 km/klst.
	4	Ekki í notkun.
	5	Hætt við upptöku. Komið er umfram 30 s tímamörkin fyrir aksturshraða minni en 0,5 km/klst.
	6	Hætt við upptöku. Komið er umfram 60 s til að ljúka fyrstu aðgerð.
	7	Hætt við upptöku. Komið er umfram 60 s til að hefja nýja aðgerð.
	8	Hætt við upptöku. Stjórnandi fór út sætinu í meira en 5 s.
	9	Hætt við upptöku. Fjarlægð milli samfelldra aðgerða er meiri en 63,5 m.
	10	Hætt við upptöku. Aksturslengd verkkerfis fer umfram 100 m án þess að stöðva.
	11	Hætt við upptöku. Verkerfi hefur meira en 30 aðgerðir
	12	Hætt við upptekið verkkerfi. Stjórnandi fór út sætinu í meira en 5 s.
	13	Hætt við upptekið verkkerfi. Komið er umfram 10 s tímamörkin fyrir aksturshraða minni en 0,5 km/klst.
	14	Hætt við upptekið verkkerfi. Komið umfram 300 s tímamörk fyrir hlé.
	15	Mistókst að vista eða eyða verkkerfinu.
	16	Bilun í loka viðbótarvökvabúnaðar.

3.20 Merkjatenging áhalds

3.20.1 Merkjatengill áhalds

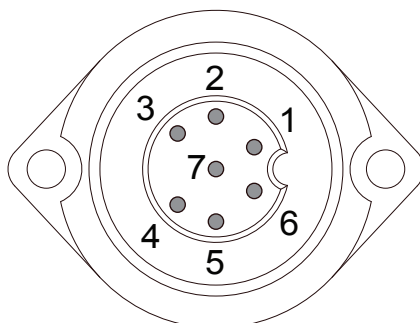
Merkjatengill áhalds (aukabúnaður) samræmist staðlinum ISO 11786.

Tengillinn er staðsettur á hliðarborði í stýrishúsi.

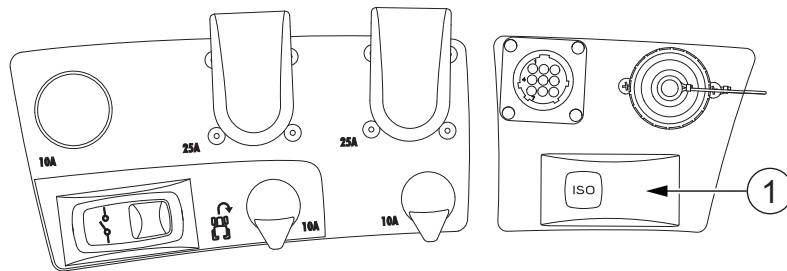


1. Merkjatengill áhalds

Áhald sem tengist tenglinum getur notað eftirfarandi upplýsingar dráttarvélar:



1. Ratsjánhraði, 130 Hz/m/s
2. Hraði skiptingar (hjólhraði), 130 Hz/m/s
3. Hraði aflúttaks að aftan, (6 Hz/r/s)
4. Tengibúnaður að aftan, í vinnu ($\leq 1,5$ V) / utan vinnu ($\geq 6,3$ V)
5. Staða tengibúnaðar að aftan (0% = 0 V, 100% = 10 V)
6. Aflgjafi (+12V, hámm. 5A) (gegnum kveikjurofann)
7. Jarðtenging (GND)

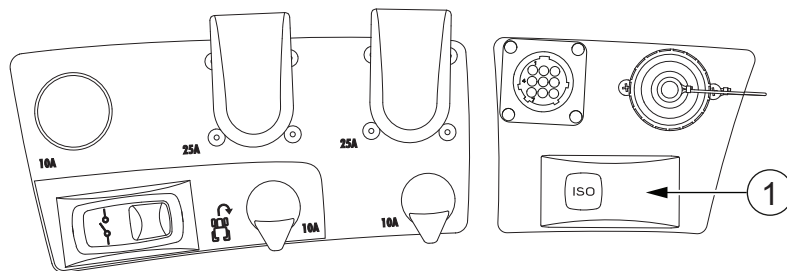


1. Gaumljós fyrir merkjatengil áhalds

Þegar gaumljós fyrir merkjatengil áhalds er grænt er merkjakerfi áhalds í lagi. Ef ljós leiftrar er villa í kerfinu.

3.20.2 Merkjatenging áhalds endurstíllt

Ef gaumljósið fyrir merkjatengingu áhalds (aukabúnaður) blikkar er kerfið í villuham og endurstílla verður tenginguna.



1. Gaumljós fyrir merkjatengingu áhalds

1. Stöðvaðu dráttarvélina.
2. Slökktu á rafmagni.
3. Kveiktu á rafmagni.
4. Ræstu dráttarvélina.
5. Ef gaumljósið heldur áfram að blikka skaltu hafa samband við viðurkennt Valtra-verkstæði.

3.21 Stjórnkerfi Isobus-áhalds


Valtra ISOBUS-stjórnkerfið fyrir áhöld (aukabúnaður) samræmist staðlinum ISO 11783.

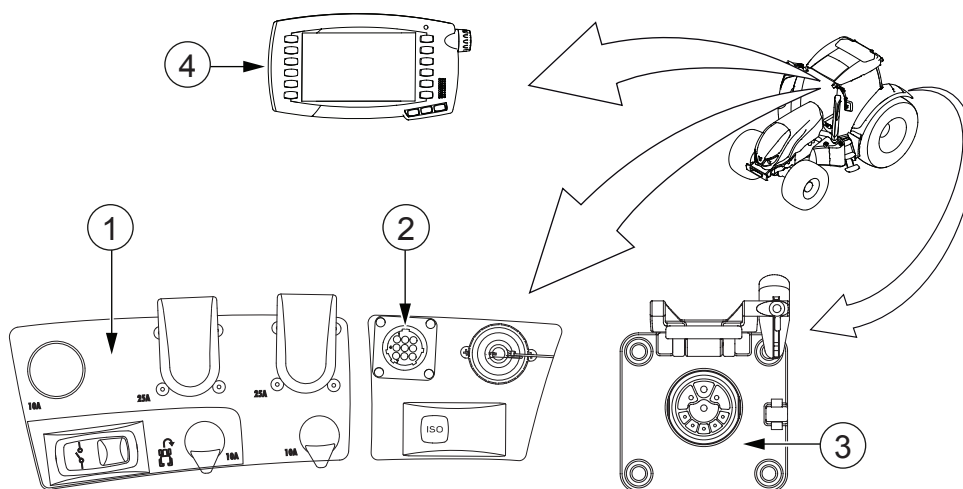
Kerfið tengir saman dráttarvélina, áhaldið og ISOBUS-útstöðina og auðveldar upplýsingaskipti milli þessarra eininga.

Valtra ISOBUS-stjórnkerfið fyrir áhöld uppfyllir kröfur Class 2-staðalsins. Það sendir eftirfarandi upplýsingar til áhaldanna sem tengd eru við ISOBUS.

- Hraðaupplýsingar dráttarvélar (ratsjá, hjól og hreyfill)
- Vegalengd og stefnu
- Stöðu tengibúnaðar að aftan
- Stöðu og hraða aflúttaks
- Stöðu viðbótarvökvabúnaðar
- Lýsingarstjórn

Valtra ISOBUS-stjórnkerfið fyrir áhöld veitir einnig rafmagn fyrir íhluti ISOBUS (25 A) og rafmagn fyrir hreyfiliða og áhöld (60 A). Valtra ISOBUS-stjórnkerfið fyrir áhöld getur viðhaldi rafmagni í að hámarki eina klukkustund ef áhald eða útstöð útheimtir það.

ATHUGASEMD: Kveikt er á aðalrafmagni dráttarvélarinnar í að hámarki eina klukkustund eftir að kveikjurofanum er snúið í stöðuna  (SLÖKKT).



1. Framlengingartengill ISOBUS-tengibrautar (undir hliðarspjaldinu)
2. Tengill ISOBUS-útstöðvar
3. ISOBUS-tengill fyrir áhöld
4. Valtra C1000 ISOBUS-útstöð

3.21.1 Tengill ISOBUS-útstöðvar

Tengill ISOBUS-útstöðvar er hluti af ISOBUS-stjórnkerfi fyrir áhöld (aukabúnaður). Tengillinn er notaður til að tengja útstöðina við ISOBUS-kerfið.

Tengillinn inniheldur bæði ISOBUS-gagnatengibraut og aflagjafa.

3.21.2 ISOBUS-tengill fyrir áhöld

ISOBUS-tengill fyrir áhöld er hluti af ISOBUS-stjórnkerfi fyrir áhöld (aukabúnaður). Tengillinn tengir ISOBUS-samhæft áhald við ISOBUS-kerfið.

3.21.3 Tenglar fyrir framlengingu tengibrautar

Tenglar fyrir framlengingu tengibrautar eru hluti af ISOBUS-stjórnkerfi fyrir áhöld (aukabúnaður). Venjulega eru tenglar fyrir framlengingu tengibrautar tengdir saman. Einnig er hægt að nota þá til að tengja viðbótar ISOBUS-tæki við ISOBUS (til dæmis ISOBUS GPS).

ATHUGASEMD: Ef tenglar framlengingar tengibrautar eru aftengdir er tengibraut ISOBUS-áhalds slitin og kerfið virkar ekki almennilega. Þegar viðbótar ISOBUS-tæki eru tengd skaltu athuga að tengibrautin haldist ósnert (tenglar framlengingar tengibrautar eru tengdir).

Tengillinn er staðsettur undir hliðarspjaldinu.

3.21.4 ISOBUS-útstöð

C1000 ISOBUS-útstöðin (aukabúnaður) er notuð til að stjórna ISOBUS-áhöldum og sjálfstýringarkerfinu.

Útstöðin uppfyllir grunnskilyrðum fyrir UT (Universal Terminal). Vegna frekari upplýsinga vísast til notandahandbókar fyrir C1000 ISOBUS-útstöð.

Einnig er innbyggð verkstýring í útstöðinni. Sjá notandahandbók um verkstýringu vegna frekari upplýsinga.

Útstöðin er einnig með tengil fyrir myndavél (aukabúnaður).

3.22 Auto-Guide Readiness

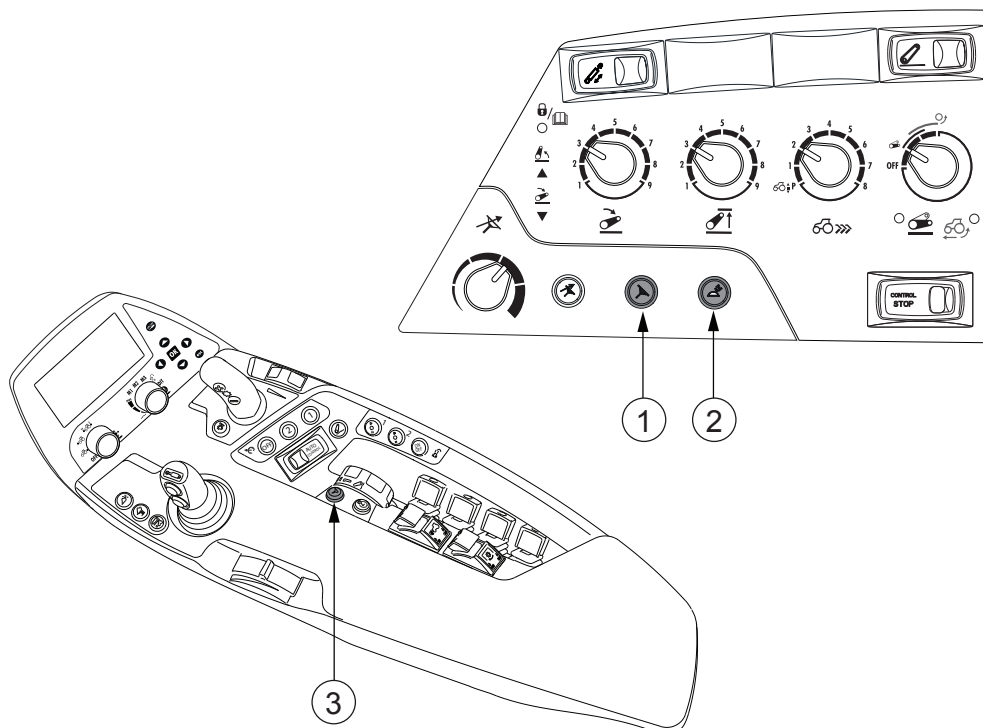
Auto-Guide Readiness gerir mögulegt að setja Auto-Guide 3000 stýringarkerfi upp á dráttarvélinni. Auto-Guide 3000 er byggt á hnattrænu gervihnattaleiðsögukerfi (GNSS) og er fært um að stýra dráttarvélinni sjálfvirkt. Auto-Guide Readiness er aukabúnaður. Sjá notandahandbók Auto-Guide 3000 til að fá frekari upplýsingar.

Auto-Guide Readiness samanstendur af eftirfarandi búnaði:

- Rafvökva-stýringarloka
- Festingu fyrir stjórneiningu sjálfvirks stýringarkerfis (á þakinu)
- Kveikja/slökkva-hnappi fyrir Auto-Guide-móttakara
- Kveikja/slökkva-hnappi fyrir Auto-Guide-stýringarloka
- Hnappi fyrir fjarvirkjun Auto-Guide

3.22.1 Auto-Guide notað

Áður en hægt er að nota Auto-Guide 3000 stýringarkerfið og sjálfvirka stýringin er virkjuð verður að kveikja á móttakanum og stýrislokanum. Sjá notandahandbók fyrir Auto-Guide 3000 til að fá frekari upplýsingar um stillingar móttakarans.




1. Kveikja/slökkva-hnappur fyrir Auto-Guide-stýringarloka
2. Kveikja/slökkva-hnappur fyrir Auto-Guide-móttakara
3. Hnappur fyrir fjarvirkjun Auto-Guide


- Ýttu á kveikja/slökkva-hnapp Auto-Guide-móttakara á hliðarborðinu til að kveikja eða slökkva á Auto-Guide-móttakaranum.

Þegar kveikt er, er táknið á þrýstihnappinum grænt.

Ef slökkt er á móttakaranum slekkur það einnig á Auto-Guide-stýringarlokanum ef kveikt var á honum.

ATHUGASEMD: Kveikt kann að vera á móttakaranum jafnvel þótt slökkt sé á rafmagni dráttarvélarinnar. Sjá notandahandbók fyrir Auto-Guide 3000 til að fá frekari upplýsingar um stillingar tímastillis. Kveikt er á aðalrafmagni dráttarvélarinnar í að hámarki eina klukkustund eftir að kveikjurofanum er snúið í stöðuna  (SLÖKKT).

- Ýttu á kveikja/slökkva-hnapp Auto-Guide-stýringarloka á hliðarborðinu til að kveikja eða slökkva á Auto-Guide-stýringarlokanum.

Þegar kveikt er, er ljósið á þrýstihnappinum grænt og táknið  er birt á Proline-mælaborðinu.

Sjálfkrafa er slökkt á stýringarlokanum þegar ökumaðurinn yfirgefur sæti ökumanns í meira en fimm sekúndur.

Ef kveikt er á stýringarlokanum kveikir það einnig á Auto-Guide-móttakanum ef slökkt var á honum.

ATHUGASEMD: Þegar kveikt er á stýringarlokanum er aksturshraði takmarkaður við 25 km/klst. Ekki er mögulegt að kveikja á stýringarlokanum þegar hraðinn er meiri en 25 km/klst.

- Ýttu á hnapp fyrir fjarvirkjun Auto-Guide til að virkja eða afvirkja sjálfvirku stýringuna.

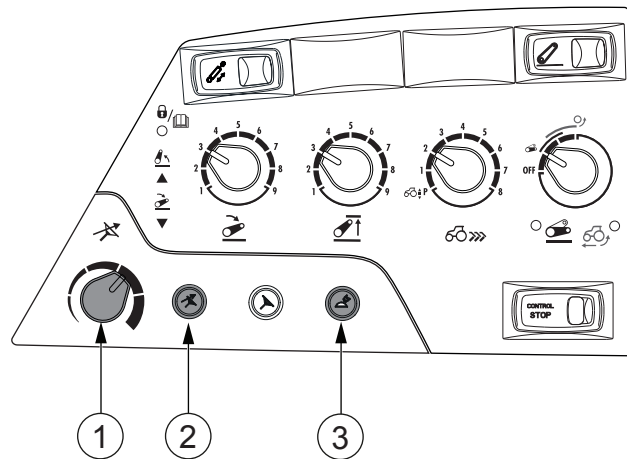
Þegar Auto-Guide er tilbúið til stýringar virkjar það sjálfvirku stýringuna að ýta á hnapp fyrir fjarvirkjun Auto-Guide.

Ef sjálfvirk stýring er þegar virk afvirkjar það stýringuna að ýta á hnappinn. Ef stýrishjólinu er snúið afvirkjar það einnig sjálfvirku stýringuna.

Sjá notandahandbók fyrir Auto-Guide 3000 vegna frekari upplýsinga um þær kröfur sem þarf að uppfylla áður en virkjun er möguleg.

3.22.2 Auto-Guide notað með QuickSteer

Ef þú vilt nota Auto-Guide með QuickSteer skaltu kveikja á Auto-Guide-móttakanum og gera QuickSteer virkt.



1. Stjórnhnúður QuickSteer
2. Virkjunarhnappur QuickSteer
3. Kveikja/slökkva-hnappur fyrir Auto-Guide-móttakara

1. Ýttu á kveikja/slökkva-hnapp Auto-Guide-móttakara á hliðarborðinu til að kveikja á Auto-Guide-móttakanum.

2. Ýttu á virkjunarhnapp QuickSteer til að virkja stýringarlokann.

Ljósið á virkjunarhnappi QuickSteer logar grænt og QuickSteer-táknið birtist á Proline-mælaborðinu. Þegar QuickSteer er notað skal ekki kveikja á Auto-Guide-stýringarlokunum.

3. Snúðu stjórnhnúði QuickSteer til að stilla stýringarhraðann.

Til að gera QuickSteer óvirkt skaltu ýta aftur á virkjunarhnapp QuickSteer.

3.22.3 Auto-Guide með TwinTrac og QuickSteer

Einnig er hægt að nota Auto-Guide 3000 með TwinTrac-kerfinu fyrir akstur afturábak.

Þegar sæti ökumanns er snúið í TwinTrac-stöðuna kveikir það á stýringarlokunum. Ekki er hægt að slökkva á stýringarlokunum þegar TwinTrac er notað.

Hægt er að nota annaðhvort venjulega stýringu eða QuickSteer til að stýra dráttarvélinni.

Þegar sæti ökumanns er snúið í venjulega stöðu slekkur það á stýringarlokunum.

Hægt er að kveikja aftur á stýringarlokunum með því að ýta á kveikja/slökkva-prýstihnapp fyrir Auto-Guide-stýringarloka eða virkjunarhnapp QuickSteer.

3.22.4 Auto-Guide-stýringarlokinn endurstilltur

Ef ljósið á kveikja/slökkva-hnappi stýringarloka Auto-Guide leiftrar er bilun í stýringarlokunum. Villukóðinn er sýndur á útstöð dráttarvélar. Endurstilltu stýringarlokann til að endurheimta úr biluninni.

- **Ýttu einu sinni á kveikja/slökkva-hnapp stýringarlokans.**

Slökkt er á stýringarlokunum og síðan kveikir kerfið á lokunum aftur.

Ef ljósið leiftrar enn er bilunin enn til staðar. Í því tilfalli skal hafa samband við viðurkennt Valtra-verkstæði.

3.23 Dráttarbúnaður

3.23.1 Nordic-gripkrækja

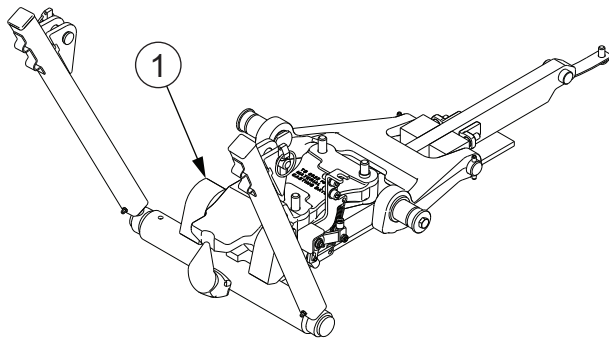
Nordic-gripkrækjan er valkostur með fastri vagnkrækju.



VARÚÐ: Þegar eftirvagn eða áhald eru tengd við skal ekki fara umfram hámarksþyngd á afturöxli eða hámarksálag á tegund hjólbarða. Sjá tæknilysingar í þessari handbók vegna leyfilegs hámarksþyngdar og álags.



VARÚÐ: Gakktu úr skugga um að ekki sé farið umfram leyfilegan draganlegan massa. Athugaðu með leyfilegan draganlegan massa á auðkennisplötu dráttarvélarinnar. Fylgdu gildum lögum og reglugerðum.



1. Nordic-gripkrækja

3.23.2 Euro-gripkrækja

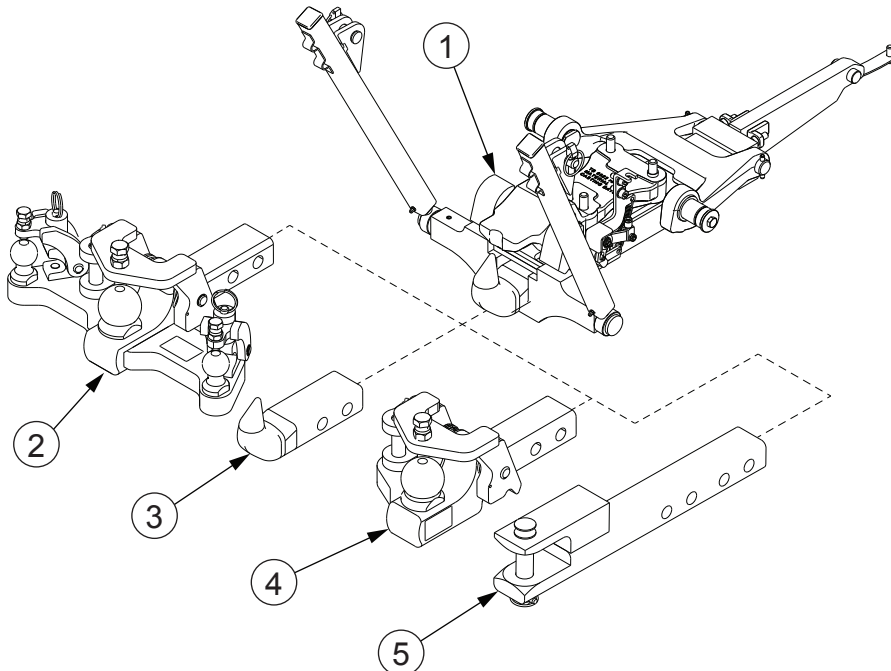
Euro-gripkrækjan er valkvæð með fjórum breytanlegum áhöldum.



VARÚÐ: Þegar eftirvagn eða áhald eru tengd við skal ekki fara umfram hámarksþyngd á afturöxli eða hámarksálag á tegund hjólbarða. Sjá tæknilýsingar í þessari handbók vegna leyfilegs hámarksþyngdar og álags.

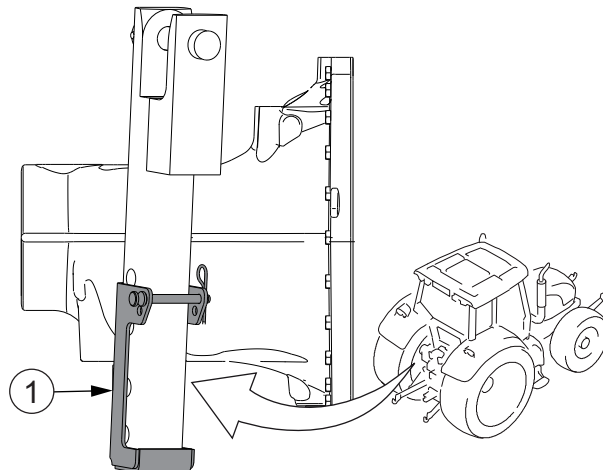


VARÚÐ: Gakktu úr skugga um að ekki sé farið umfram leyfilegan draganlegan massa. Athugaðu með leyfilegan draganlegan massa á auðkennisplötu dráttarvélarinnar. Fylgdu gildum lögum og reglugerðum.



1. Euro-gripkrækja
2. K80 kúlu krækja með stýrikúlum (valkvætt)
3. Vagnkrækja
4. K80 kúlu krækja (valkvætt)
5. Dráttarbeisli (valkvætt)

Þegar vagnkrækja eða dráttarbeisli er ekki í notkun er hægt að festa þau við festingu sína.



1. Festing

3.23.3 Vökvagripkrækja

Vökvagripkrækjan með vökvalengingu er valkvæð með fjórum breytanlegum áhöldum.

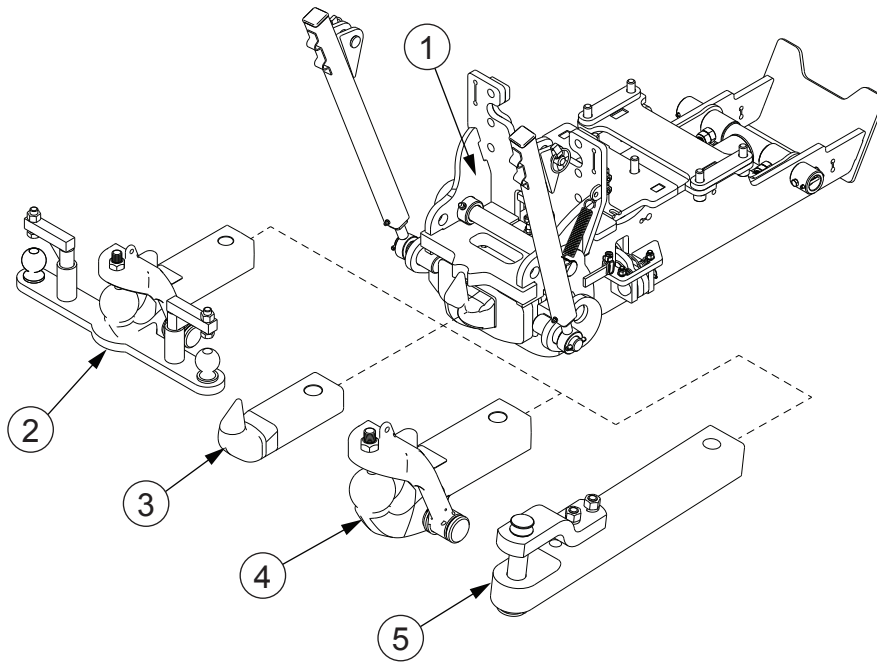


VARÚÐ: Þegar eftirvagn eða áhald eru tengd við skal ekki fara umfram hámarksþyngd á afturöxli eða hámarksálag á tegund hjólbarða. Sjá tæknilýsingar í þessari handbók vegna leyfilegs hámarksþyngdar og álags.



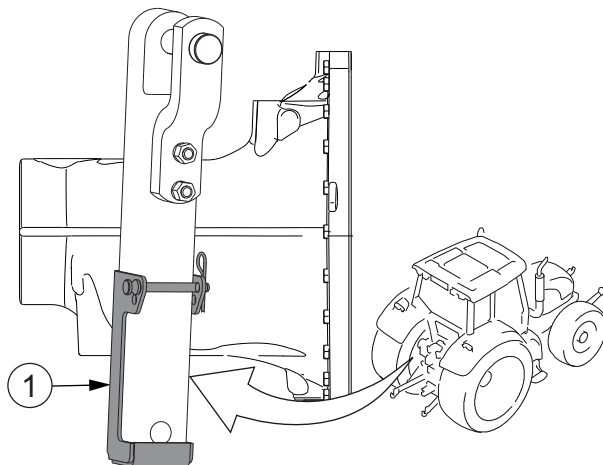
VARÚÐ: Gakktu úr skugga um að ekki sé farið umfram leyfilegan draganlegan massa. Athugaðu með leyfilegan draganlegan massa á auðkennisplötu dráttarvélarinnar. Fylgdu gildum lögum og reglugerðum.

3. Notkun



1. Vökvagripkrækja
2. K80 kúlu krækja með stýrikúlum (valkvætt)
3. Vagnkrækja
4. K80 kúlu krækja (valkvætt)
5. Dráttarbeisli (valkvætt)

Þegar vagnkrækja eða dráttarbeisli er ekki í notkun er hægt að festa þau við festingu sína.



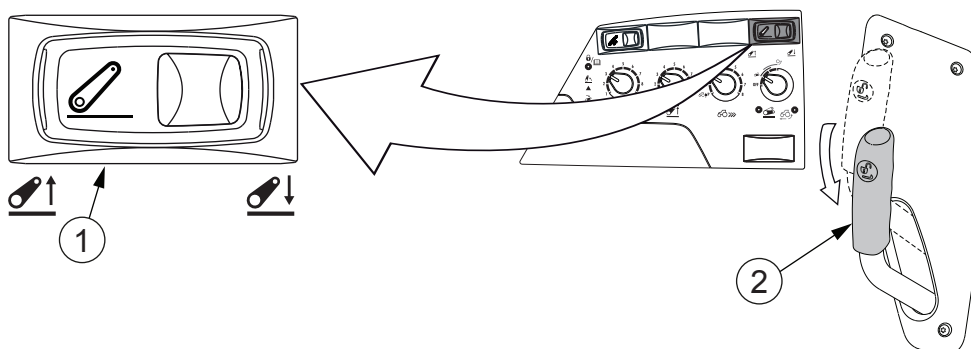
1. Festing

3.23.4 Gripkrækjan notuð

3.23.4.1 Gripkrækjunni aflæst



VARÚÐ: Aflæstu aldrei gripkrækjunni í akstri.



1. Rofi til að hækka/lækka
2. Losunarstöng vagnkrækju
1. Ýttu á táknhlið rofans til að hækka/lækka til að lyfta tengibúnaðinum til fulls.
2. Togaðu í læsingarhandfang krækju til að aflæsa henni.
Haltu handfanginu uppi.
3. Ýttu á gagnstæða hlið við táknið á rofa til að hækka/lækka til að lækka tengibúnaðinn.
4. Slepptu læsingarhandfangi krækju þegar krækjan er komin framhá læsiklinkunni.

3.23.4.2 Nordic- og Euro-gripkrækju krækt aftur



HÆTTA: Gakktu úr skugga um að að minnsta kosti 20% af sameinaðri heildarþyngd hvíli á framhjólunum. Þegar þörf er á skal nota nægilegan fjölda kjölfestulóða að framan.



VARÚÐ: Þegar einhver áhöld eru tengd við skaltu athuga að dráttarbeislisaugað tengist vagnkróknum rétt.



VARÚÐ: Þegar eftirvagn eða áhald eru tengd við skal ekki fara umfram hámarksþyngd á afturöxli eða hámarksálag á tegund hjólbarða. Sjá tæknilysingar í þessari handbók vegna leyfilegs hámarksþyngdar og álags.



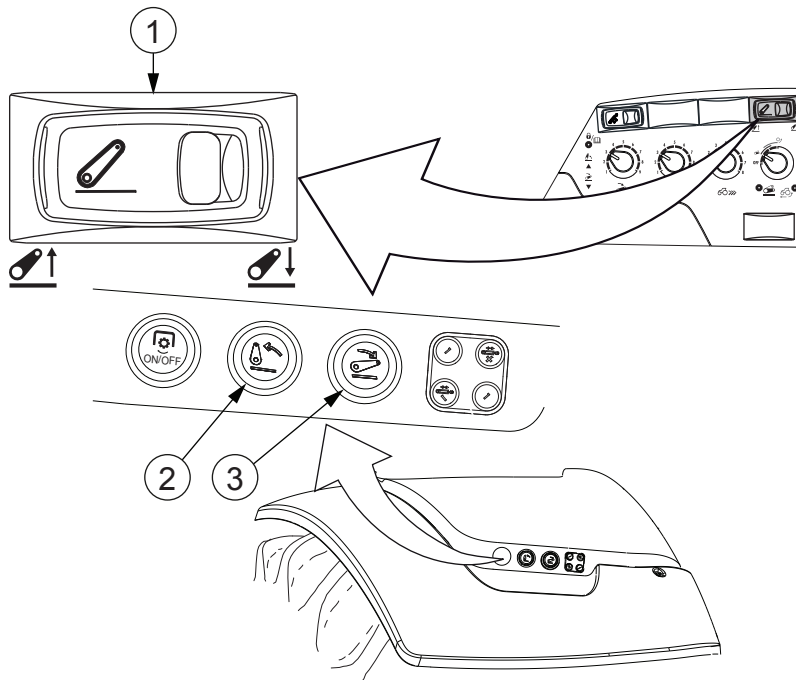
VARÚÐ: Gakktu úr skugga um að ekki sé farið umfram leyfilegan draganlegan massa. Athugaðu með leyfilegan draganlegan massa á

auðkennisplötu dráttarvélarinnar. Fylgdu gildum lögum og reglugerðum.



VARÚÐ: Tengdu dregin farartæki á einum öxli við gripkrækjuna. Þegar ekið er með vagn og dráttarvélin hallandi í aðra hvora áttina í brekku verður dráttarbeislisaugað að vera af tegund sem snýst til að koma í veg fyrir brotskemmdir.

MIKILVÆGT: Notaðu aðeins dráttarbeislisaugu sem fylgja reglugerðunum og eru óskemmd. Þegar notuð eru önnur dráttarbeislisaugu en leyft er fellur ábyrgðin úr gildi og ábyrgð framleiðandans er ekki lengur gild.



1. Rofi til að hækka/lækka
2. Þrýsthnappur til að hækka
3. Þrýsthnappur til að lækka

1. Bakkaðu dráttarvélinni að vagni/áhaldi.
2. Samstilltu krók gripkrækjunnar eða dráttarbeislispinnann við augað á bita vagns/áhalds.
3. Ýttu á táknhliðina á hækka/lækka-rofanum eða þrýstihnapp til að lækka þar til krækjan læsist.

Þú heyrir smell og losunarstöng vagnkrækju kippist til.

4. Ýttu á gagnstæða hlið við táknið á rofa til að hækka/lækka eða á þrýstihapp til að lækka til að lækka tengibúnaðinn aðeins.



VARÚÐ: Þegar þú notar vagn skaltu ganga úr skugga um að krækjuklinkan sé læst.

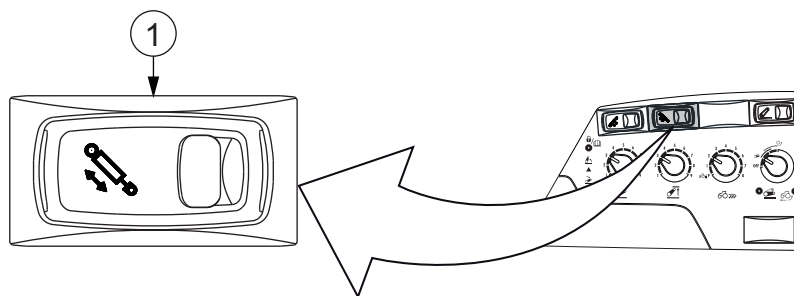
Tryggðu að krækjan sé studd af klinkunni og lækki ekki með tengibúnaðinum.

5. Athugaðu stöðu tengibúnaðar.

MIKILVÆGT: Stilltu tengibúnaðinn svo að hann rekist ekki undir neinum kringumstæðum í dreginn búnað eða aflúttaksskaftið.

3.23.4.3 Vökvagriprækjan lengd

Þegar rammi dráttarbúnaðarins er lækkaður getur þú lengt hann aftur á við með vökvastýringu til að auðvelda að tengja vagnkrækju/dráttarbeisli/Ø80 mm kúlukrækju við dráttarbeislisaugað. Tjakkur vökvallengingarinnar er varanlega tengdur við kveikja/slökkva-loka 2 að aftan.



1. Rofi fyrir kveikja/slökkva-loka 2 að aftan

1. Lengdu dráttarbúnaðinn.

Ýttu niður gagnstæðri hlið við táknið á rofa fyrir kveikja/slökkva loka 2 að aftan.

2. Dragðu inn dráttarbúnaðinn.

Ýttu niður táknhliðinni á rofa fyrir kveikja/slökkva loka 2 að aftan.

3.23.4.4 Vökvagriprækju krækt aftur



HÆTTA: Gakktu úr skugga um að að minnsta kosti 20% af sameinaðri heildarþyngd hvíli á framhjólunum. Þegar þörf er á skal nota nægilegan fjölda kjölfestulóða að framan.



VARÚÐ: Þegar einhver áhöld eru tengd við skaltu athuga að dráttarbeislisaugað tengist vagnkróknum rétt.



VARÚÐ: Þegar eftirvagn eða áhald eru tengd við skal ekki fara umfram hámarksþyngd á afturöxli eða hámarksálag á tegund hjólbarða. Sjá tæknilysingar í þessari handbók vegna leyfilegs hámarksþyngdar og álags.

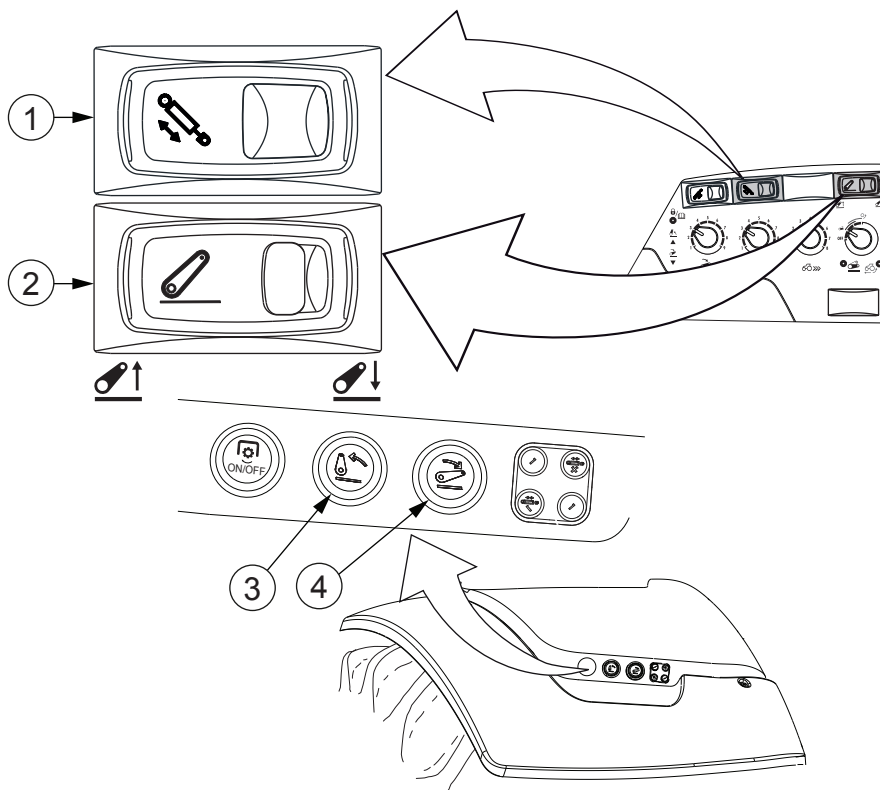


VARÚÐ: Gakktu úr skugga um að ekki sé farið umfram leyfilegan draganlegan massa. Athugaðu með leyfilegan draganlegan massa á auðkennisplötu dráttarvélarinnar. Fylgdu gildum lögum og reglugerðum.



VARÚÐ: Tengdu dregin farartæki á einum öxli við gripkrækjuna. Þegar ekið er með vagn og dráttarvélinu hallandi í aðra hvora áttina í brekku verður dráttarbeislisaugað að vera af tegund sem snýst til að koma í veg fyrir brotskemmdir.

MIKILVÆGT: Notaðu aðeins dráttarbeislisaugu sem fylgja reglugerðunum og eru óskemmd. Þegar notuð eru önnur dráttarbeislisaugu en leyft er fellur ábyrgðin úr gildi og ábyrgð framleiðandans er ekki lengur gild.



1. Kveikja/slökkva-lokarofi 2
2. Rofi til að hækka/lækka
3. Þrýsthnappur til að hækka
4. Þrýsthnappur til að lækka

1. Bakkaðu dráttarvélinni að vagni/áhaldi.
2. Ýttu á gagnstæða hlið við táknið á rofa til að hækka/lækka eða á þrýsthnapp til að lækka til að lækka tengibúnaðinn.
3. Ýttu á gagnstæða hlið við táknið á kveikja/slökkva-lokarofa 2 til að lengja dráttarbúnaðinn aftur á við.

4. Samstilltu krók gripkrækjunnar eða dráttarbeislispinnann við augað á bita vagns/áhalds.
5. Ýttu á táknhliðina á hækka/lækka-rofanum eða þrýstihnapp til að lækka þar til krækjan læsist.
Þú heyrir smell og losunarstöng vagnkrækju kippist til.
6. Ýttu á gagnstæða hlið við táknið á rofa til að hækka/lækka eða á þrýstihnapp til að lækka til að lækka tengibúnaðinn aðeins.



VARÚÐ: Þegar þú notar vagn skaltu ganga úr skugga um að krækjuklinkan sé læst.

Tryggðu að krækjan sé studd af klinkunni og lækki ekki með tengibúnaðinum.

7. Ýttu á táknhlið kveikt/slökkt-lokarofa 2 til að draga dráttarbúnaðinn inn.
Vökvastýrða lengingin læsist og þú heyrir smell þegar krækjan læsist í lengdarstefnu.



VARÚÐ: Gakktu úr skugga um að smellur heyrast í læsingunni vegna þess að það er eina merkið um að vökvastýrða lengingin sé læst. Ef ekki heyrast hljóð er mögulegt að lengingin sé ekki læst.

8. Tryggðu að framlenging dráttarbúnaðar sé læst.
 - Ýttu á gagnstæða hlið við táknið á kveikja/slökkva-lokarofa 2.
Tryggðu að vökvastýrða lengingin lengist ekki.
 - Ýttu á táknhliðina á kveikja/slökkva-lokarofa 2.

9. Tryggðu að dráttarbúnaðurinn sé að fullu læstur.

Dráttarbúnaðurinn er að fullu læstur þegar eftirfarandi skilyrði eru uppfyllt samtímis:

- Dráttarbúnaðurinn er í efstu stöðu og studdur af klinkunni.
- Læsingarstaða gripkrækjunnar í lengdarstefnu hefur verið athuguð með því að reyna að færa lenginguna fram og aftur.

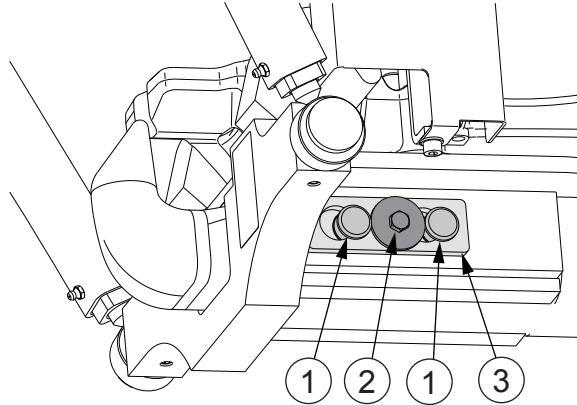
10. Athugaðu stöðu tengibúnaðar.

MIKILVÆGT: Stilltu tengibúnaðinn svo að hann rekist ekki undir neinum kringumstæðum í dreginn búnað eða aflúttaksskaftið.

3.23.5 Skipt um áhald með gripkrækju

3.23.5.1 Skipt um Euro-gripkrækjuáhald

Hægt er að skipta um Euro-gripkrækjuáhald þegar vagnkrækjan eða dráttarbeiðið er ekki í notkun getur þú fest það við festinguna að aftan.



1. Læsipinnar
2. Skrúfa og skinna
3. Læsingarplata

1. Tryggðu að gripkrækjan sé í læsingarstöðunni.

Ef ekki skaltu lyfta henni í læsingarstöðuna.

2. Fjarlægðu skrúfunu og skinnuna.

3. Ýttu læsingarplötunni fram á við og togaðu til hliðar til að fjarlægja hana.

4. Fjarlægðu læsingarpinnana með því að toga.

Styddu við gripkrækjuáhaldið með hendinni á meðan þú fjarlægir læsingarpinnana.

5. Togaðu áhaldið út.

6. Tengdu gripkrækjuáhaldið.

7. Settu læsipinnana í.

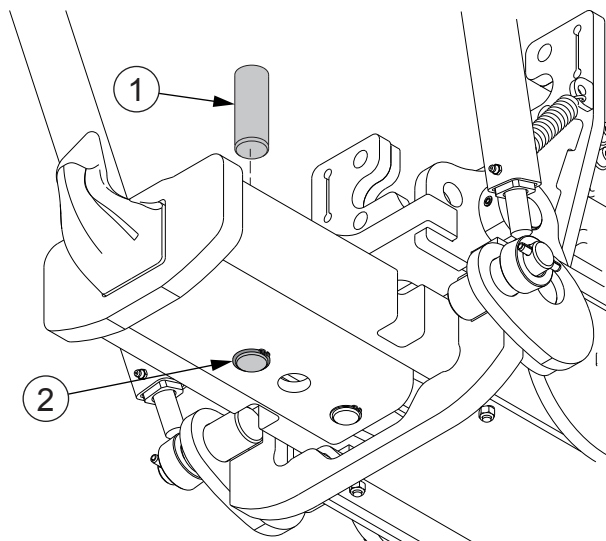
8. Festu læsingarplötuna og togaðu hana aftur á við á sinn stað.

9. Festu skrúfunu og skinnuna.

Hersluátak er 23 Nm.

3.23.5.2 Skipt um vökvagripkrækjuáhold

Hægt er að skipta um vökvagripkrækjuáhold. Þegar vagnkrækjan eða dráttarbeiðið er ekki í notkun getur þú fest það við festinguna að aftan.



1. Læsipinni
2. Læsihringur

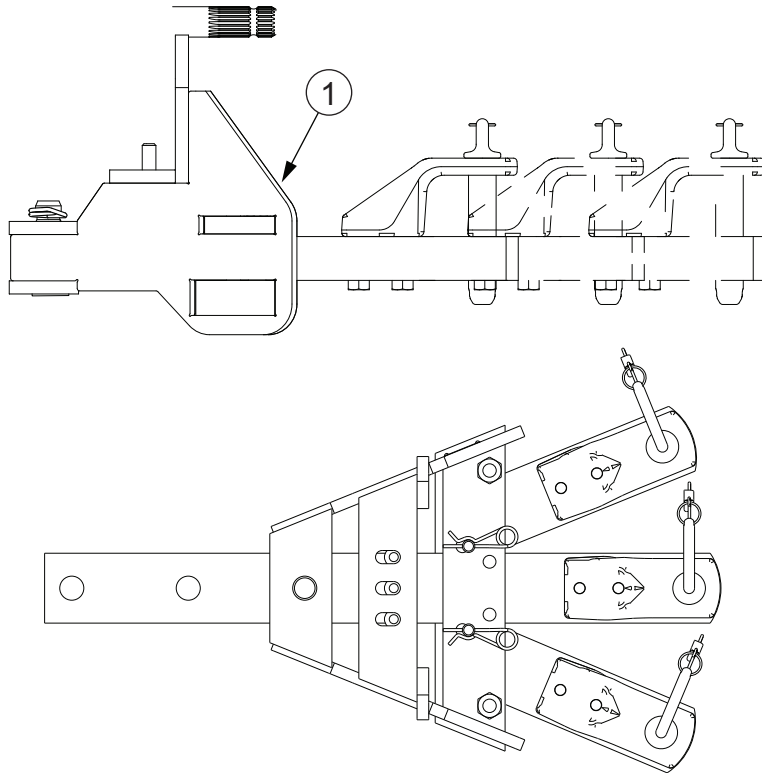
1. Lækkaðu og teygðu úr dráttarbúnaðinum.
2. Lyftu dráttarbúnaðinum í læsta stöðu.
3. Fjarlægðu læsihringinn.
4. Fjarlægðu læsingarpinnann með því að toga.

Styddu við gripkrækjuáhaldið með hendinni á meðan þú fjarlægir læsingarpinnann.

5. Togaðu út gripkrækjuáhaldið.
6. Tengdu við gripkrækjuáhaldið.
7. Tengdu læsihringinn.
8. Dragðu inn dráttarbúnaðinn.

3.23.6 Dráttarbeisli fyrir landbúnað

Dráttarbeisli fyrir landbúnað (valkvætt) er notað án gripkrækjunnar.



1. Dráttarbeisli fyrir landbúnað

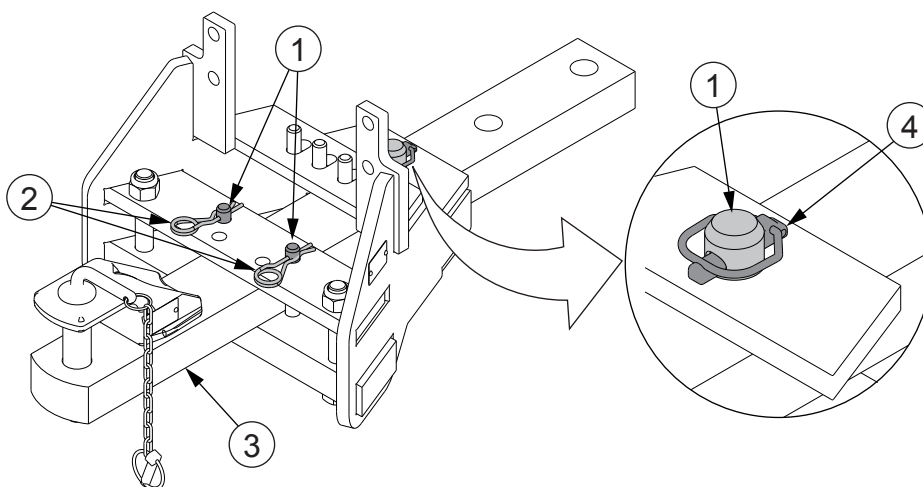
Dráttarbeisli fyrir landbúnað er notað til að draga áhöld þegar aðeins hluti af þyngd áhaldsins er á dráttarbeislinu, til dæmis bindivélar. Sjá tæknilýsingar í þessari handbók vegna hámarksþyngdar á dráttarbeisliháaldið.

Dráttarbeisli fyrir landbúnað:

- Stillanlegt í þrjár mismunandi fjarlægðir frá skafti aflúttaks.
- Í öllum stöðum er einnig hægt að stilla dráttarbeislið $\pm 21^\circ$ til hvorrar hliðar.

3.23.6.1 Dráttarbeisli fyrir landbúnað stillt

Hægt er að stilla dráttarbeisli fyrir landbúnað í mismunandi fjarlægðar- og hliðarstöður.



1. Pinni
2. Pinni sem fjaðrar til baka
3. Dráttarbeisli
4. Hringpinni

1. Til að stilla fjarlægð dráttarbeislis:

- Festu pinnann með hendinni og togaðu út hringpinnann.
- Stilltu fjarlægð dráttarbeislisins.
- Settu pinnann og hringpinnann í til að festa dráttarbeislið.



VARÚÐ: Gakktu úr skugga um að læsingarpinnarnir séu rétt settir í.

2. Til að stilla hliðarstöðuna.

- Festu pinnana með hendinni og togaðu út fjaðurlæsipinnana.
- Stilltu stöðu dráttarbeislis í hvora átt.
- Settu í pinnana og fjaðurlæsipinnana til að festa þá.



VARÚÐ: Gakktu úr skugga um að læsingarpinnarnir séu rétt settir í.

Settu beina hlutann á fjaðurlæsipinnanum í gegnum gatið og sveigjuna sem samsvarar pinnaboganum.

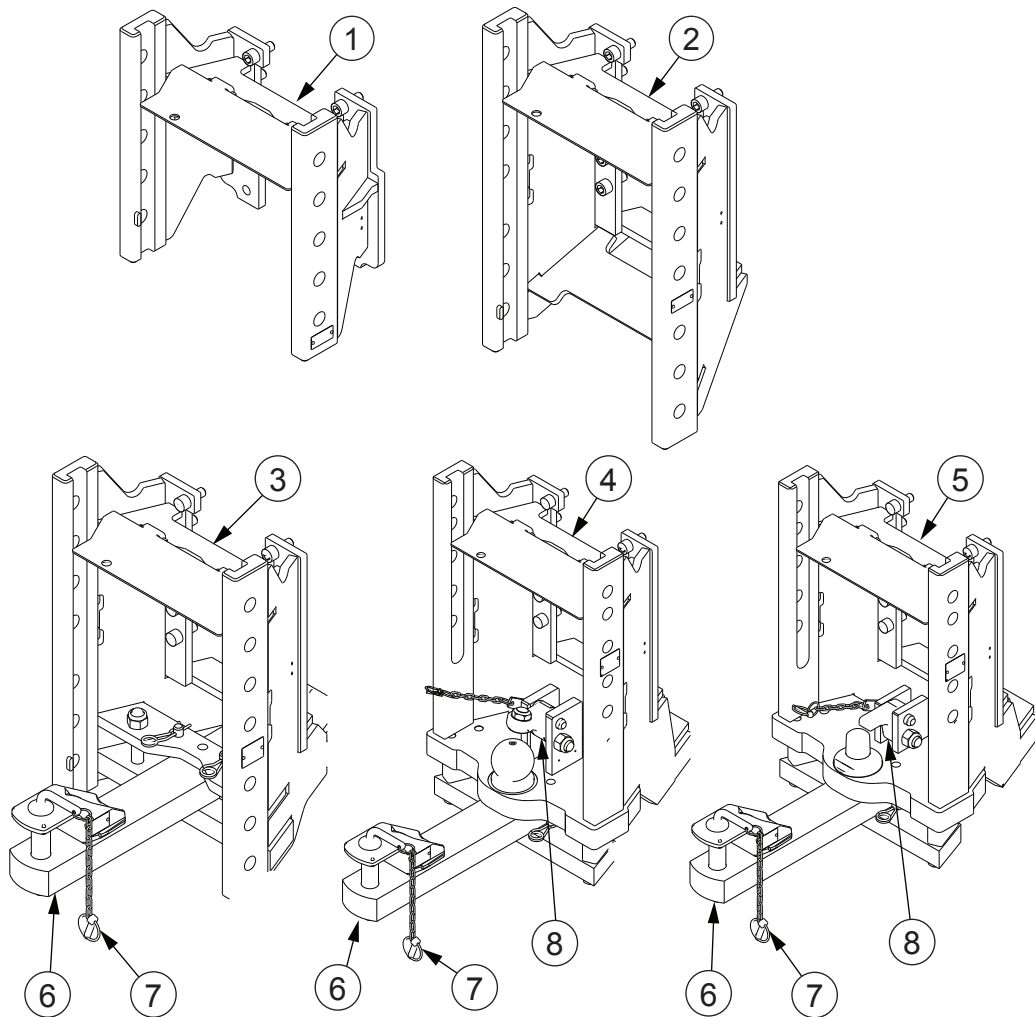
3.23.7 Rammar dráttarbúnaðar

Fánlegir valkostir um ramma dráttarbúnaðar eru:

- Stuttur rammi dráttarbúnaðar (notaður með gripkrækju)
- Rammi dráttarbúnaðar (notaður með gripkrækju eða dráttarbeisli fyrir landbúnað)
- Rammi fyrir alhliða dráttarbúnað sem hægt er að nota dráttarbeisli með
- Rammi dráttarbúnaðar með föstu 80–mm kúlutengi og dráttarbeislinu.
- Rammi dráttarbúnaðar með föstum Piton-Fix pinna og dráttarbeislinu.



VARÚÐ: Samkvæmt lögum verður stjórnandinn að tryggja að gripið sé til allra viðeigandi varúðarráðstafana (læsingar tryggar, o.s.frv.).



1. Stuttur rammi dráttarbúnaðar
2. Rammi dráttarbúnaðar
3. Rammi fyrir alhliða dráttarbúnað
4. Rammi dráttarbúnaðar með föstu 80–mm kúlutengi
5. Rammi dráttarbúnaðar með föstum Piton-Fix pinna
6. Dráttarbeisli (valkvætt)
7. Dráttarbeislispinnalæsing
8. Læsing

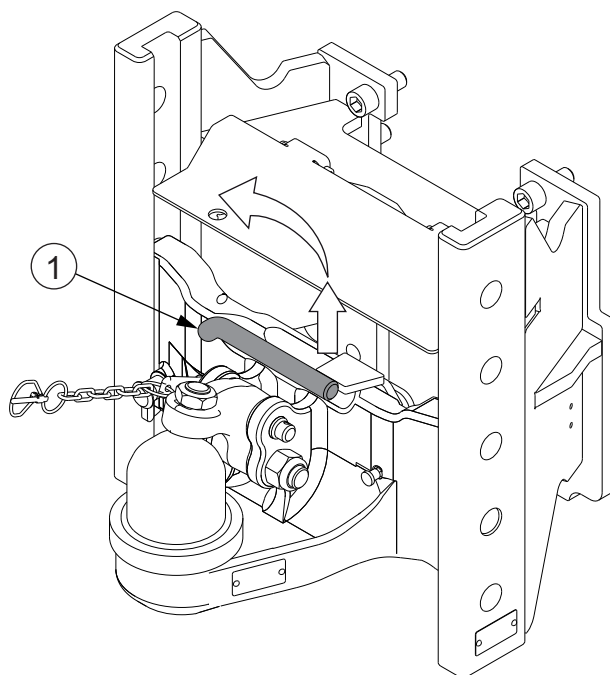
Læsing vagnsins verður að vera trygg.

3.23.7.1 Hæð kjafts stillt

Hæð vélræns- og sjálfvirks kjafts er stillt á sama hátt.



VARÚÐ: Ekki er hægt að breyta hæð kjafts ef stöngin er brotin eða óhrein. Kjafturinn verður að vera læstur og fastur í hvert sinn sem hæð er breytt.



1. Stöng

1. Togaðu stöngina upp á við og snúðu henni rangsælis.

2. Færðu kjaftinn í óskaða hæð.

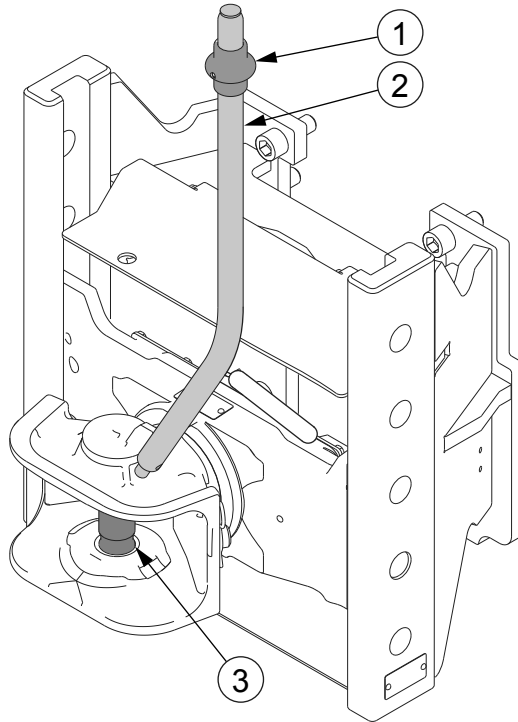
3. Slepptu stönginni.

Læsipinnarnir læsa stönginni í réttri stöðu með hjálp fjaðrar sem snýr til baka.

Einnig er hægt að lyfta kjaftinum upp úr rammanum með sömu stöng.

3.23.7.2 Tengt við vélræna kjaftinn

Þú getur tengt vagn við vélræna kjaftinn með tengistönginni.



1. Hringur
2. Tengistöng
3. Dráttarpinni

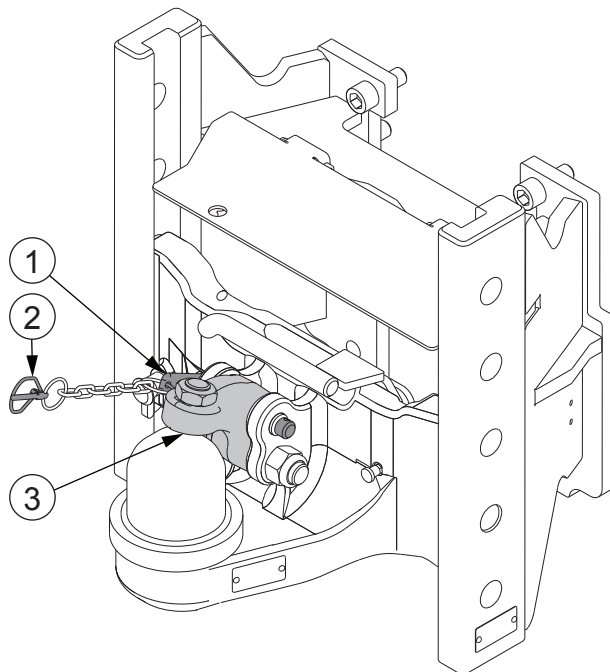
1. Togaðu upp hringinn efst á tengistönginni til að lyfta dráttarpinnanum upp.



VARÚÐ: Eftir að hafa hengt vagninn við skaltu athuga að dráttarpinninn sé alveg niðri og læstur.

3.23.7.3 Tengt við vélræna kjaftinn K80

Hægt er að tengja vagn við vélræna kjaftinn K80.



1. Pinni
2. Læsipinni
3. Læsing

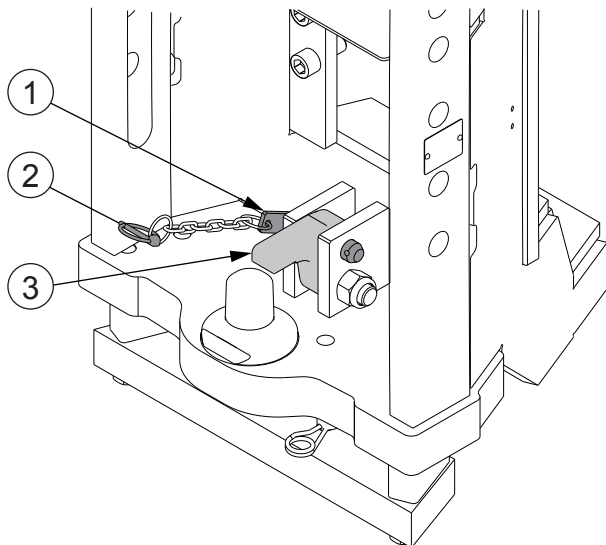
1. Fjarlægðu læsipinnann.
2. Togaðu pinnann af og opnaðu læsinguna.
3. Tengdu vagninn við kjaftinn.
4. Lokaðu læsingunni og settu pinnann í.
5. Settu læsipinnann í.



VARÚÐ: Gakktu úr skugga um að læsingarpinnarnir séu rétt settir í.

3.23.7.4 Tengt við fasta Piton-Fix/fastu Ø80 mm kúluhrækju

Hægt er að tengja vagn við fasta Piton-Fix eða fastan K80-kjaft.



1. Pinni
2. Læsipinni
3. Læsing

1. Fjarlægðu læsipinnann.
2. Togaðu pinnann af og opnaðu læsinguna.
3. Tengdu vagninn við kjaftinn.
4. Lokaðu læsingunni og settu pinnann í.
5. Settu læsipinnann í.



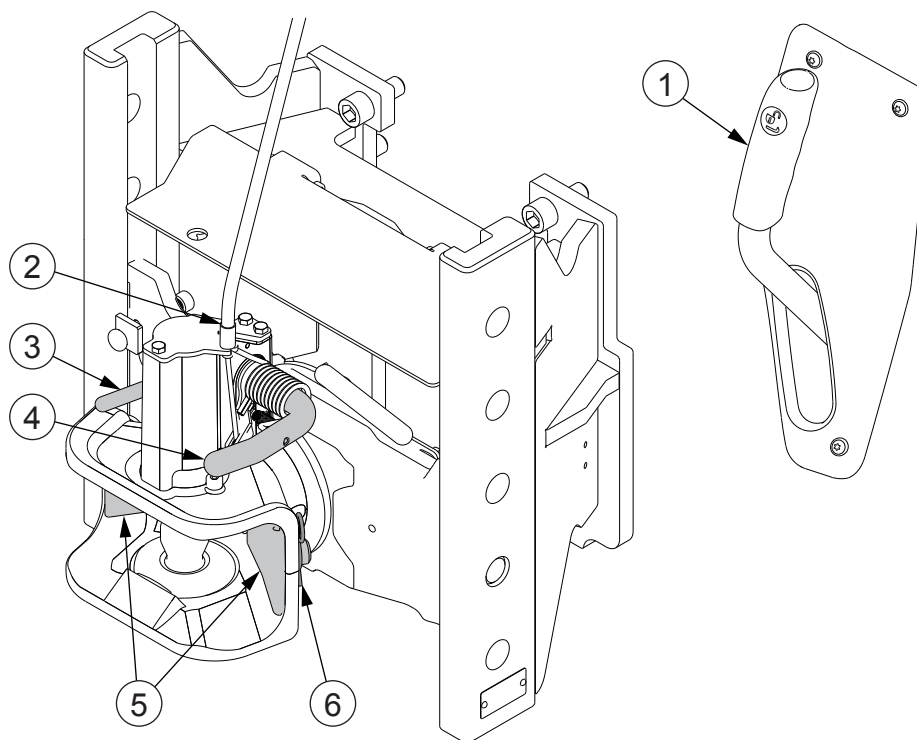
VARÚÐ: Gakktu úr skugga um að læsingarpinnarnir séu rétt settir í.

3.23.7.5 Tengt við sjálfvirka kjaftinn

Þú getur tengt vagn við sjálfvirka kjaftinn með stöngunum til að opna og loka.

Notaðu gegnheilt beisli vegna kjafts sem snýst.

MIKILVÆGT: Notaðu aðeins dráttarbeislisaugu sem fylgja reglugerðunum og eru óskemmd. Þegar notuð eru önnur dráttarbeislisaugu en leyft er fellur ábyrgðin úr gildi og ábyrgð framleiðandans er ekki lengur gild.



1. Losunarstöng vagnkrækju (valkvætt)
2. Kapall fyrir losunarstöng vagnkrækju (valkvætt)
3. Læsistöng dráttarpinna
4. Opnunarstöng dráttarpinna
5. Stillingarhluti
6. Fjaðurlæsipinni

1. Athugaðu að stillingarhlutarnir passi fyrir vagninn sem á að tengja.

Með stillingarhlutunum getur þú stillt bil dráttaraugans.

- Togaðu fjaðurlæsipinnana af og togaðu stillingarhlutina af til að fjarlægja þá.
- Settu upp stillingarhlutana og settu upp fjaðurlæsipinnana til að festa þá.

Settu beina hlutann á fjaðurlæsipinnanum í gegnum gatið og sveigjuna sem samsvarar pinnaboganum.

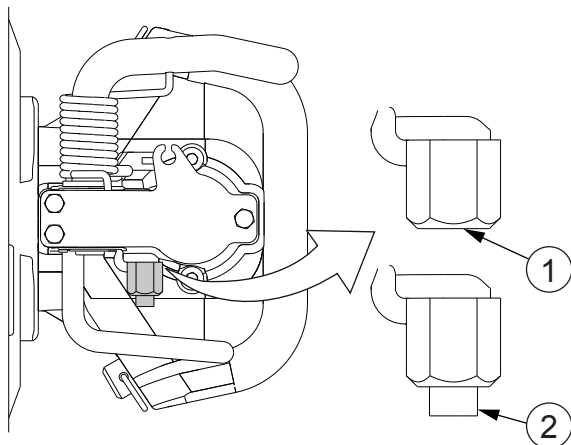
2. Lyftu dráttarpinnanum upp eða togaðu niður losunarstöng vagnkrækju (valkvætt).

Til að lyfta pinnanum með opnunarstönginni skaltu snúa henni í efri stöðuna.

3. Tengdu vagninn við tengið.

Þegar dráttaraugun ná botni dráttarbilsins fer dráttarpinninn sjálfvirkt niður. Þú getur einnig lækkað dráttarpinnann með því að ýta læsistönginni niður á við.

4. Athugaðu að dráttarpinninn sé læstur.



1. Dráttarpinni ekki læstur
2. Dráttarpinni læstur



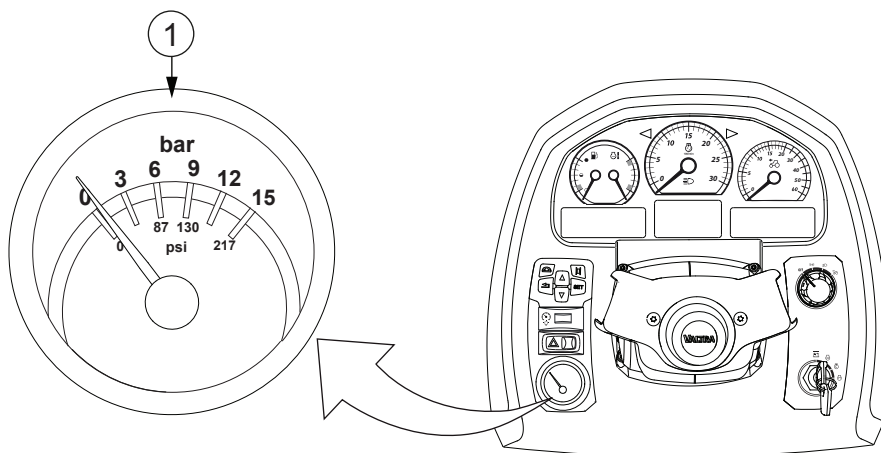
VARÚÐ: Dráttarpinninn er læstur í niður-stöðunni þegar öryggishnúðurinn er úti. Þegar vagninn er tengdur við verður læsipinni dráttar að vera fastur.

3.24 Loftþrýstingskerfi

Þú getur fengið þrýstiloft (8 bör) fyrir ytri notkun, til dæmis til að fylla í hjólbarða, frá loftþrýstingskerfinu (aukabúnaður).

MIKILVÆGT: Ekki sjóða eða bora í þrýstigeyminn.

Þrýstistillirinn er búinn innbyggðum þrýstiafléttiloka sem vinnur ef þrýstingurinn hækkar upp í 12-14 bör. Til dæmis getur bilaður þrýstistilliloki eða frosin eða stífluð sía valdið þessum kringumstæðum.

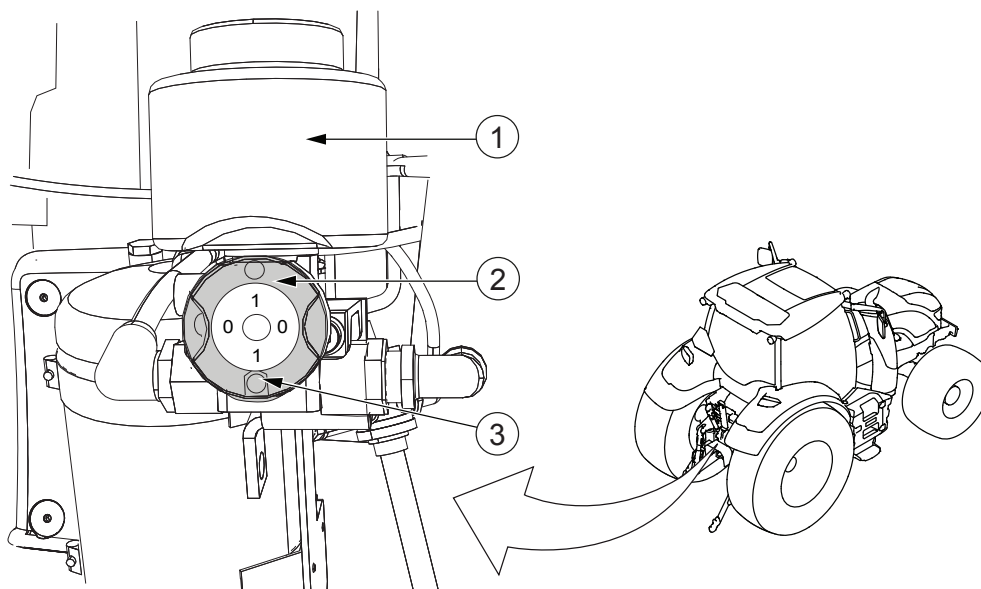


1. Þrýstimælir loftþrýstingskerfis



VARÚÐ: Þrýstingur loftþrýstingskerfisins verður að vera í hámarki, 7-8 bör, áður en dráttarvél með vagni sem búinn er loftþrýstum hemlum er ekið.

Þegar umhverfishiti er undir +5°C verður að fylla frostlagarílátíð af frostlagarvökva sem inniheldur smurefni. Vökvastreymislokin verður að vera í opinni stöðu. Ílátíð og streymislokin eru staðsett ofan á hægra öxulhúsi.



1. Frostlagarílát
2. Vökvastreymisloki
3. Opin staða

Þegar umhverfishiti er yfir +5°C er hægt að hafa vökvastreymislokann lokaðan.

3.25 Vagn

Nokkrir þættir hafa áhrif á samhæfni vagns.

Tegund vagns sem hægt er að tengja við dráttarvélinu fer, ásamt öðrum hlutum, eftir:

- Hemlunarafl dráttarvélarinnar.
- Hvort hemlar séu á vagninum.
- Hversu mikið af þyngd vagnsins hvílir á dráttarbúnaðinum.
- Hvort vagninn sé með einn eða fleiri öxla.
- Tegund dráttarbeislisauga vagnsins

Heildarþyngd vagns er hlassið að viðbætti þyngd tóms vagns.






VARÚÐ: Ef dráttarbúnaðurinn er slitinn eða á annan hátt skemmdur þannig að dráttarbeislið losni verður að endurnýja dráttarbúnaðinn.

MIKILVÆGT: Þegar dráttarbúnaður er hlaðinn verða að minnsta kosti 20% af þunga dráttarvélarinnar að vera á framhjólunum.

MIKILVÆGT: Ekki má fara umfram hámarks leyfilegt álag á hjól eða dráttarbúnað.

3.25.1 Stefnumerki vagns

Þegar stefnumerki eru notuð á meðan vagn er dreginn blikkar stefnumerkjavisir fyrsta vagns  á mælaborðinu.

Þegar tveir vagnar eru dregnir blikka stefnumerkjavisar beggja vagna,  og , á mælaborðinu.

Ef stefnumerkjavisar vagnsins blikka ekki eins og nefnt var er ein eða fleiri perur vagnsins bilaðar.

MIKILVÆGT:

Bilunarstjórn stefnumerkja dráttarvélarinnar fyrir vagn/a er hönnuð fyrir vagna sem eru með eitt par af stefnumerkjum. Athugaðu ástand stefnumerkjanna áður en þú ekur af stað. Það er á ábyrgð ökumannsins að athuga að öll stefnumerki virki rétt.

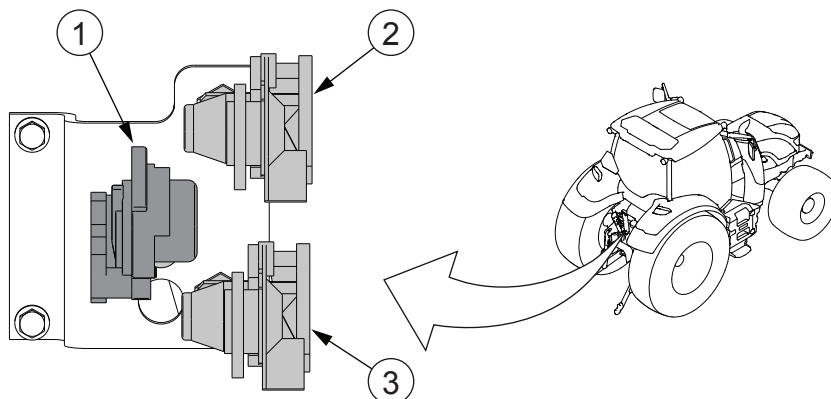
Ef stefnumerkjavisar beggja vagna blikka hvor á eftir öðrum á mælaborðinu er skammhlaup í einni stefnumerkjaleiðslunni í ökutækjasamstæðunni. Í því tilfalli er slökkt á leiðslunni og þetta stefnumerki hættir að blikka. Eftir 12 sekúndur reynir rafliðinn að kveikja aftur á stefnumerkjaleiðslunni. Til að hraða endurheimtinni getur þú slökkt og kveikt aftur á stefnumerkjunum. Ef bilunin helst enn skaltu hafa samband við viðurkennt Valtra-verkstæði.

Bilun í stefnuljósum dráttarvélarinnar virkar einnig á LED-stefnuljós vagnsins, eins og áskilið er samkvæmt lögum, þegar þau innihalda Hella-bilunarstýringu stefnuljósa.

3.25.2 Loftþrýstingshemlar vagns

Þegar vagn er dreginn er hægt að auka hemlunarkraftinn með loftþrýstingshemlum vagns.

Loftþrýstingshemlakerfi vagnsins (valkvæður búnaður) er stjórnað með hemlum dráttarvélarinnar. Hemlar vagnsins virka einnig þegar stöðuhemillinn er notaður.



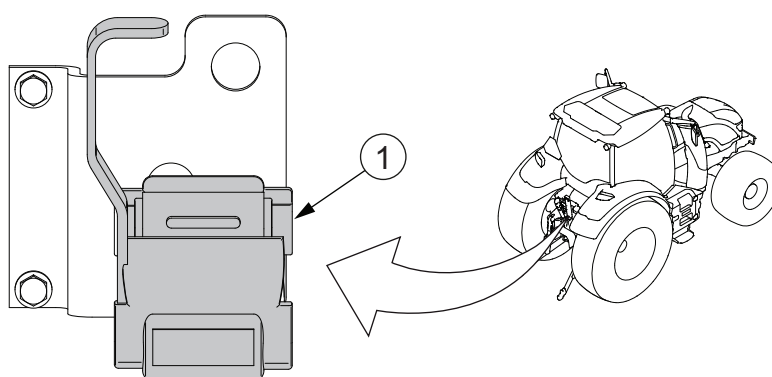
1. Leiðslutengi hemla með svörtu loki
2. Leiðslutengi hemla með gulu loki
3. Leiðslutengi geymis með rauðu loki

Í tveggja-slöngu kerfi er vagninn tengdur við tvö tengi:

- Leiðsla geymis með rauðu loki
- Leiðslutengi hemla með gulu loki

Í einnar-slöngu kerfi er vagninn tengdur við leiðslutengi hemla með svörtu loki.

Duo-Matic-kerfið er aðeins með eitt tengi til að tengja.



1. Duo-Matic-vagtengi



VARÚÐ: Prófaðu alltaf virkni vagnhemlanna á öruggu undirlagi eftir að þú tengir við vagn með hemlum.



VARÚÐ: Þegar dráttarvél dregur vagn verða hemlafótstigin að vera læst saman. Ekki á að nota hemlana hvorn um sig til að stýra.



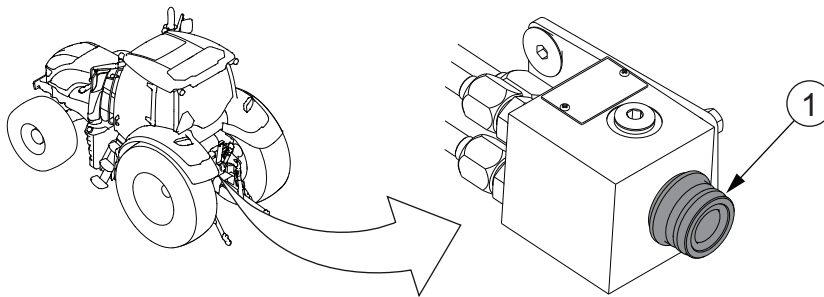
VARÚÐ: Þrýstingur loftþrýstingskerfisins verður að vera í hámarki, 7-8 bör, áður en dráttarvél með vagni sem búinn er loftþrýstum hemlum er ekið.

Þegar vagn tengin eru ekki í notkun verður að loka þeim.

3.25.3 Vökvahemlaloki vagns

Vökvahemlaloki vagns (valkvæður búnaður) vinnur með þrýstingi vökvabúnaðar dráttarvélarinnar sem hemlar dráttarvélarinnar stjórna.

Hemlar vagnsins eru tengdir dráttarvélinni með hraðtengi aftan á dráttarvélinni.



1. Hraðtengi fyrir hemla vagns (ISO 5676)



HÆTTA: Vökvahemlar vagns tengjast ekki þegar stöðuhemillinn er tengdur.



HÆTTA: Þegar hreyfillinn er ekki í gangi virka hemlar vagnsins ekki.



HÆTTA: Hraðtengið fyrir vökvahemla vagns verður að vera tengt þegar hemlarnir eru lofttæmdir. Ef hraðtengið er ekki tengt lofttæmast hemlarnir ekki. Þetta veldur því að hemlarnir bila.



VARÚÐ: Þegar dráttarvél dregur vagn verða hemlafótstigin að vera læst saman. Ekki á að nota hemlana hvorn um sig til að stýra.



VARÚÐ: Prófaðu alltaf virkni vagnhemlanna á öruggu undirlagi eftir að þú tengir við vagn með hemlum.

4 Viðhald

Reglubundið viðhald þarf að fara fram á dráttarvélinni. Rétt viðhald á réttum tíma er frumskilyrði til að tryggja áreiðanlega notkun dráttarvélarinnar.

Viðhaldskostnaður er lítil í samanburði við viðgerðarkostnað sem stafar af skorti á viðhaldi. Mikilvægustu aðgerðirnar eru þær sem þú getur sjálf/ur framkvæmt, þar með talið smurning og ýmsar athuganir og stillingar.

4.1 Viðhaldsáætlun

Þú verður að velja viðhaldsáætlun fyrir dráttarvélina á grundvelli klukkustunda í keyrslu eða árlega.

Í báðum viðhaldsáætlunum eru viðhaldsverk framkvæmd í samræmi við töflu yfir reglubundið viðhald.

Stjórnandinn verður að framkvæma venjulega, daglega og vikulega þjónusturúttínu í samræmi við töflu yfir reglubundið viðhald.

Viðhald á grundvelli klukkustunda í keyrslu

Nota verður viðhaldsáætlun á grundvelli klukkustunda í keyrslu fyrir allar dráttarvélar sem keyrðar eru meira en 600 klukkustundir á ári. Þanta ætti viðhaldið hjá viðurkenndu Valtra-verkstæði. Í því tilfalli er viðhaldið framkvæmt af þjónustustarfsfólki sem er viðurkennt og þjálfað af Valtra.

Árlegt viðhald

Nota verður árlega viðhaldsáætlun fyrir dráttarvélar sem keyrðar eru minna en 600 klukkustundir á ári. Þanta ætti viðhaldið hjá viðurkenndu Valtra-verkstæði. Í því tilfalli er viðhaldið framkvæmt af þjónustustarfsfólki sem er viðurkennt og þjálfað af Valtra.

4.2 Þjónustueftirlit

Þjónustueftirlit er áskilið fyrir allar nýjar dráttarvélar eftir 50 klukkustunda keyrslu.

Þjónustueftirlitið er skylda til að viðhalda ábyrgðinni. Þjónustan er framkvæmd af staðbundnum söluaðila.

ATHUGASEMD: Dráttarvélina er könnuð samkvæmt leiðbeiningum framleiðandans áður en hún er afhent viðskiptavini.

Hreyfill

Eftirlit með hreyfli inniheldur eftirfarandi þjónustu:

- Skipt um hreyfilolíu og síu
- Skipt um forsíu eldsneytiskerfis
- Skipt um eldsneytissíu
- Skipt um síu kælivökva

Aflskipting

Eftirlit með aflskiptingu inniheldur eftirfarandi þjónustu:

- Skipt um lágþrýstingssíu og smursíu

Framöxull og stýriskerfi

Eftirlit með framöxli og stýriskerfi inniheldur eftirfarandi þjónustu:

- Skipt um olíu á mismunadrifi
- Skipt um olíu í hjólnöfum

Vinnuvökvabúnaður

Eftirlit með vinnuvökvabúnaðarkerfi inniheldur eftirfarandi þjónustu:

- Skipt um bakrennslissíu vökvabúnaðar

Önnur atriði

Eftirlitið inniheldur einnig eftirfarandi þjónustu:

- Smurningu í samræmi við viðhaldstöflu
- Athugun á herslu rammabolta ámoksturstækja að framan (á moksturstæki að framan er valkvæður búnaður)
- Keyrslu sjálfvirkrar kvörðunar skiptingar
- Prufukeyrslu dráttarvélarinnar

Við prufukeyrslu eru allar aðgerðir stjórnstækja og mæla athugaðar. Eftir prufukeyrslu er athugað með olíuleka, stöðu kælivökva og eldsneytiskerfi.

4.3 Viðhaldsverk framkvæmd

Fylgdu þessum leiðbeiningum við viðhald.

- Reynsluaktu dráttarvélinni og prófaðu hvort öll mæli- og stjórnstæki virki almennilega.
- Stöðvaðu alltaf hreyfilinn áður en þú hefur vinnu.
- Leggðu dráttarvélinni á jafnsléttu, sérstaklega þegar þú athugar með olíu.
- Settu stöðuhemilinn á til að tryggja að dráttarvélina geti ekki hreyfst.

ATHUGASEMD: Ef undirlagið er ójafnt skaltu setja kubba fyrir hjólin.

- Þvoðu dráttarvélina svo þjónustuvinnu megi framkvæma á auðveldari og hraðari máta.

Taktu eftir að ef dráttarvélina er með aukabúnað eins og dráttarbúnað, loftræstingu, þrýstiloftshemla og þvíumlíkt, að einnig verður að framkvæma reglubundið viðhald og athuganir á þeim.

Fylgdu leiðbeiningunum sem varða almenn þjónustuverk:

- **Auðsýndu ýtrasta hreinlæti við alla viðhaldsvinnu.**

Þurrkaðu vandlega af áfyllingarlokum og töppum, jafnt sem aðliggjandi hlutum dráttarvélarinnar áður en þú fyllir á eldsneyti eða olíu.



VIÐVÖRUN: Haltu yfirborði hreyfils hreinu til að forðast hættuna á eldi.

- Athugaðu olíustöðuna.

Gættu þess að hreyfill og olía hafi kólnað áður en olíustaðan er athuguð. Olían verður að hafa runnið niður á botn olíupönnunnar fyrir aðgerðina.

- Opnaðu vatnskassalokið gætilega þegar hreyfillinn er heitur þar sem kælikerfið er undir þrýstingi.



VARÚÐ: Kælivökvi kann að vera heitur og undir miklum þrýstingi.

- Alltaf skal aftengja neikvæða (-) rafgeymakapalinn þegar rafkerfið er þjónustað eða gert við það.

MIKILVÆGT: Gakktu úr skugga um að slökkt sé á aðalrafmagninu áður en rafgeymirinn er aftengdur eða tengdur.

- Þegar skipt er um olíu og síur skal athuga hvernig þau líta út.

Mikil óhreinindi (til dæmis verulega stíflaðar síur) geta bent til bilunar sem gæti valdið umtalsverðum og kostnaðarsömum viðgerðum ef hún er ekki lagfærð í tíma.



VARÚÐ: Þegar þú skiptir um olíu skaltu muna að olían getur verið mjög heit þegar henni er tappað af dráttarvélinni.



VARÚÐ: Forðastu að snerta útblásturssoggreinina, hverfilforþjöppuna og aðra heita hluti hreyfilsins.

- Notaðu rétta hanska og aðrar hlífar gagnvart eitruðu efnunum.

Eldsneyti, smurolía og kælivökvi valda ertingu í húð ef þú ert í snertingu við þau um lengri tíma.

- Fargaðu úrgangsolíu, fljótandi úrgangi, olíusíum og rafgeymum á réttan hátt og meðhöndlaðu þau af varkárni.

ATHUGASEMD: Eftir að þjónustuvinnu er lokið skaltu setja aftur á allar hlífar og lok.

4.3.1 Dráttarvélin hreinsuð

Hreinsaðu dráttarvélina reglulega.



VARÚÐ: Haltu dráttarvélinni hreinni til að minnka hættuna á eldsvoða. Neistar geta til dæmis valdið eldsvoða ef þeir komast í snertingu við þurr hey eða olíublauta fleti á eða í kringum dráttarvélina.

Snúðu kveikjulyklinum í stöðuna  (SLÖKKT) fyrir þvott.

ATHUGASEMD:

Verndaðu umhverfið með því að fylgja umhverfisreglugerðum. Þvottastaðurinn verður að hafa aðskilið útrennsli þegar hreinsiefni eru notuð.

Best er að þvo nýju dráttarvélina í fyrsta sinn viku eftir upphaf notkunar. Forðastu að nudda yfirborð dráttarvélarinnar of fast fyrstu mánuðina.

ATHUGASEMD: Bónaðu ekki lakk nýju dráttarvélarinnar áður en hún er þvegin í fyrsta sinn.

- **Þvoðu dráttarvélina með þrýstipvotti.**

Haltu stút þrýstisprautunnar að minnsta kosti 30 cm frá þéttistöðum og lakki. Hitastig þvottavatsins má ekki vera hærra en 50°C.

ATHUGASEMD:

Notaðu ekki sérstaka stúta, eins og þrýstistúta, þegar þú þværð. Fylgdu leiðbeiningunum frá framleiðanda þrýstisprautunnar.

- **Láttu ekki vatn komast inn í loftsíu stýrishúss þegar þú þværð hliðar stýrishússins.**

Loftsía stýrishúss er í hliðarplötu þaksins, venjulega til vinstri.

- **Þvoðu ekki stýrishúsið að innan með þrýstipvotti eða rennandi vatni.**
- **Beindu ekki þrýstisprautunni í átt að rafbúnaði, rafmagnstenglum, gegnumleiðistöðum, legum, þéttingum og lásnum.**

Notaðu lítinn þrýsting (6,5 MPa / 65 bör) og beindu vatninu skáhallt að ofangreindum stöðum. Beindu ekki þrýstisprautunni í átt að ratsjárskynjaranum (lágmarksfjarlægð 1 m og hámarksþrýstingur 6,5 MPa / 65 bör).

- **Þegar notaður er kaldur feitarhreinsir skal ekki hafa dráttarvélina í sólskini.**
Lakkið kann að skemmast ef málaði flöturinn er heitur.
- **Bónaðu máluðu fletina.**

Eftir þvott skaltu smyrja smurstaðina og liðamótin og smyrja legurnar með olíu.

4.3.1.1 Hreyfilrýmið hreinsað

Haltu yfirborði hreyfils hreinu til að forðast hættuna á eldi.

ATHUGASEMD:

Verndaðu umhverfið með því að fylgja umhverfisreglugerðum. Þvottastaðurinn verður að hafa aðskilið útrennsli þegar hreinsiefni eru notuð.

- **Láttu hreyfilinn kólna í nokkrar mínútur fyrir þvott.**

MIKILVÆGT: Til að forðast hættu á eldi skal ekki þvo hreyfilinn þegar hann er heitur.

- Þvoðu hreyfilinn varlega með þrýstipvotti.

Haltu stút þrýstisprautunnar að minnsta kosti 30 cm frá þéttistöðum og lakki. Hitastig þvottavatsins má ekki vera hærra en 50°C.

- Notaðu lítinn þrýsting, 6,5 MPa / 65 bör.
- Beindu vatnsbununni skáhallt að hreyflinum.

ATHUGASEMD:

Notaðu ekki sérstaka stúta, eins og þrýstistúta, þegar þú þværð. Fylgdu leiðbeiningunum frá framleiðanda þrýstisprautunnar.

- Notaðu ekki mikinn þrýsting til að þvo rafmagns- og eldsneytisbúnað eða vatnskassann.

Þessir íhlutir skemmast auðveldlega. Þvoðu viðkvæma hreyfilhluti í höndunum.

- Láttu hreyfilinn þorna áður en þú ræsir hann.

4.3.1.2 Fjöðrunarbelgir framöxuls hreinsaðir

Til að tryggja rétta virkni fjöðrunar framöxuls verður af og til að fjarlægja óhreinindin í belgjum fjöðrunarinnar og í húsinu.

1. Taktu hlífðarhúsið af fjöðrunarbelgjunum ef nauðsyn krefur.
2. Þvoðu belgina með þrýstisprautu.
3. Haltu stút þrýstisprautunnar í að minnsta kosti 30 cm fjarlægð frá belgjunum meðan á þvotti stendur.

Hitastig þvottavatsins má ekki vera hærra en 50°C.

ATHUGASEMD:

Notaðu ekki sérstaka stúta, eins og þrýstistúta, þegar þú þværð. Fylgdu leiðbeiningunum frá framleiðanda þrýstisprautunnar.

4. Settu hlífðarhúsið aftur á fjöðrunina.

4.3.1.3 Pólykarbónat-gluggar hreinsaðir

Hreinsa verður pólykarbónat-gluggana reglubundið til að halda þeim björtum eins lengi og mögulegt er.

- Þvoðu gluggana í höndunum eða með þrýstisprautu.

ATHUGASEMD:

Notaðu ekki sérstaka stúta, eins og þrýstistúta, þegar þú þværð. Fylgdu leiðbeiningunum frá framleiðanda þrýstisprautunnar.

Beindu ekki þrýstisprautunni í átt að hliðarþéttingunum eða gegnumleiðþéttingunum. Mögulega getur hreinsiefni náð til glerhlutanna sem ekki eru húðaðir.

- Þurrkaðu blettina með því að nota hreinsiefni eða mikið vatn.

Húðuðu hlutar gluggans þola vel mismunandi hreinsiefni.

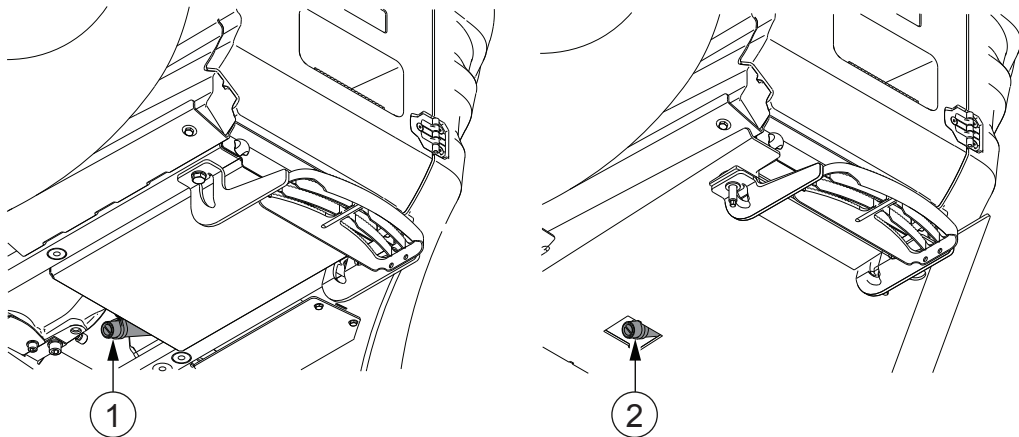
ATHUGASEMD: Notaðu ekki hreinsiefni með svarfefnum og nuddaðu ekki gluggana þurra.

4. Viðhald

- **Notaðu ekki rúðupurrku á þurran glugga.**
Tryggðu að það sé nægur vökvi í rúðusprautugeyminum.
- **Hreinsaðu aldrei pólýkarbónat-glugga með beittu verkfæri eins og íssköfu.**

4.3.1.4 Útblástursrör eldsneytisknúna hitarans hreinsað

Meðan á hitunartímabilinu stendur skaltu hreinsa útblástursrör eldsneytisknúna hitarans (valkvæður búnaður) daglega til að forðast hættu á eldi.



1. Útblástursrör
2. Útblástursrör með botnplötu

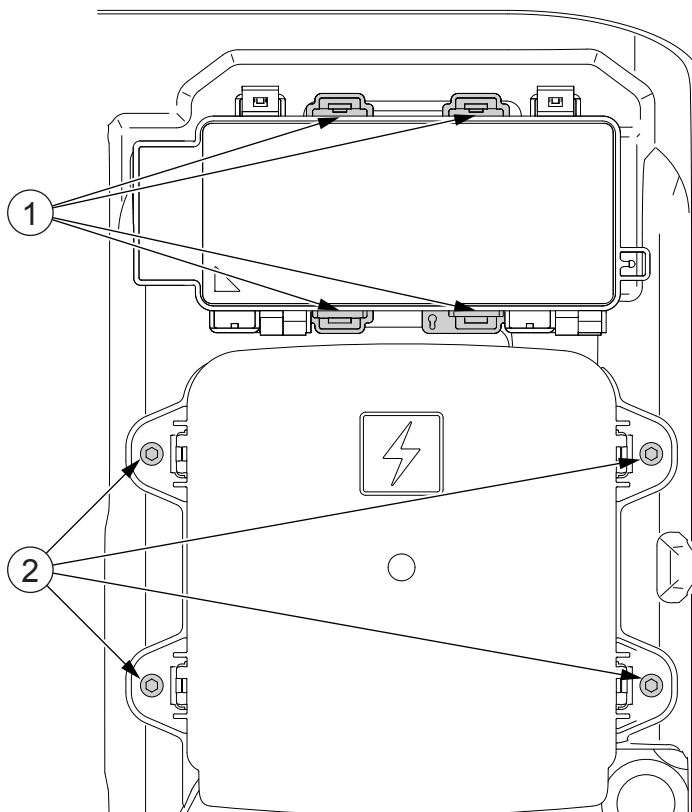
1. Fjarlægðu öll óhreinindi og hey úr útblástursrörinu.
2. **Burstaðu óhreinindin af útblástursrörinu og umhverfi þess.**
Ef dráttarvélin er búin botnplötu skal einnig hreinsa hana.

4.3.1.5 Eldsneytisknúni hitarinn og umhverfi hans hreinsað

Meðan á hitunartímabilinu stendur skal hreinsa eldsneytisknúna hitarann (valkvæður búnaður) og umhverfi hans mánaðarlega til að forðast hættu á eldi. Við rykugar aðstæður skal hreinsa oftar.

1. **Opnaðu rafgeymaumbúnaðinn.**

2. Losaðu rafmagnsmiðstöð hreyfils frá rafgeymaumbúnaðinum.



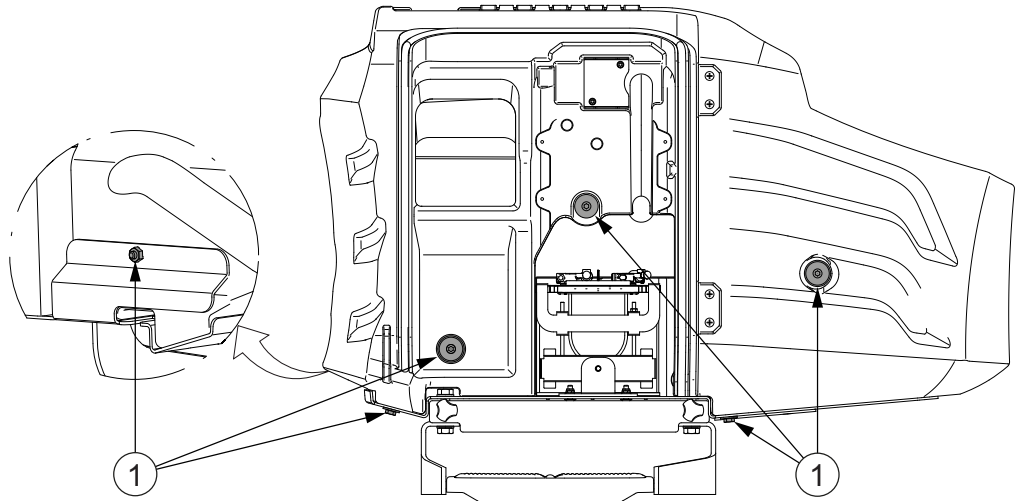
1. Festiklemma rafmagnsmiðstöðvar hreyfils
2. Festiskrúfa aðalrafmagnsmiðstöðvar

Láttu rafmagnsmiðstöðina hanga í leiðslukerfinu.

3. Losaðu aðalrafmagnsmiðstöðina frá rafgeymaumbúnaðinum.

Losaðu festiskrúfur aðalrafmagnsmiðstöðvarinnar. Láttu rafmagnsmiðstöðina hanga í leiðslukerfinu.

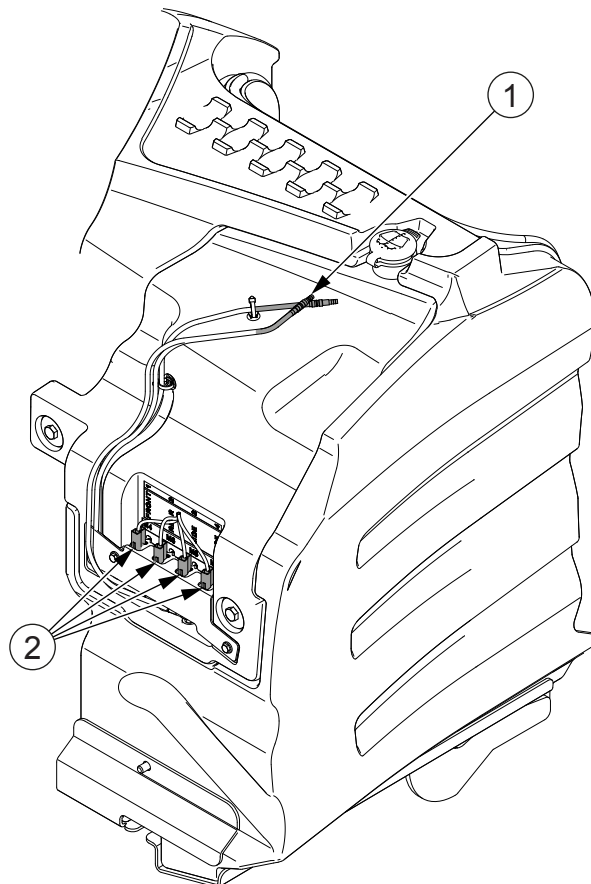
4. Losaðu festiskrúfur rafgeymaumbúnaðarins.



1. Festiskrúfa rafgeymaumbúnaðar

Festiskrúfurnar eru sex.

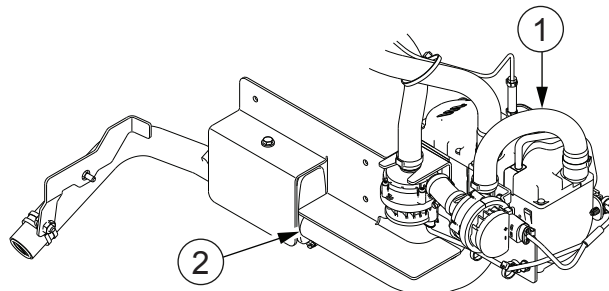
5. Aftengdu slöngurnar og rafmagnstenglana frá vökvageymi fyrir rúðusprautu framrúðu.



1. vökvaslanga fyrir rúðusprautu framrúðu

2. Rafmagnstengill fyrir rúðusprautu framrúðu

6. Fjarlægðu rafgeymaumbúnaðinn.
7. Fjarlægðu öll óhreinindi og hey frá eldsneytisknúna hitaranum og umhverfi hans.



1. Eldsneytisknúinn hitari
2. Hljóðdeyfir

8. Hreinsaðu eldsneytisknúna hitarann og umhverfi hans með bursta eða þrýstilofti.

Gakktu úr skugga um að yfirborð hljóðdeyfisins sé hreint. Ef dráttarvélina er búin botnplötu skal einnig hreinsa hana.

9. Settu í rafgeymaumbúnaðinn.
10. Tengdu slöngurnar og rafmagnstenglana við vökvageymi fyrir rúðusprautu framrúðu.
11. Tengdu aðalrafmagnsmiðstöðina við rafgeymaumbúnaðinn.
Hertu festiskrúfurnar fjórar.
12. Tengdu rafmagnsmiðstöð hreyfils við rafgeymaumbúnaðinn.
13. Lokaðu rafgeymaumbúnaðinum.

4.3.2 Smurstaðir búnir smurkoppum smurðir

1. Hreinsaðu alltaf smurkoppa áður en þú beitir smursprautunni.
2. Dældu feiti gegnum koppa þar til feiti lekur út (nema annað hafi verið fyrirskipað).

ATHUGASEMD: Helst ætti að framkvæma smurningu með legustaðina og liðamót án álags og með legurnar í mismunandi stöðum.

3. Þurrkaðu alla umframfeiti sem þrýst hefur út á smurstöðunum.

4.3.3 Stutt við dráttarvélina

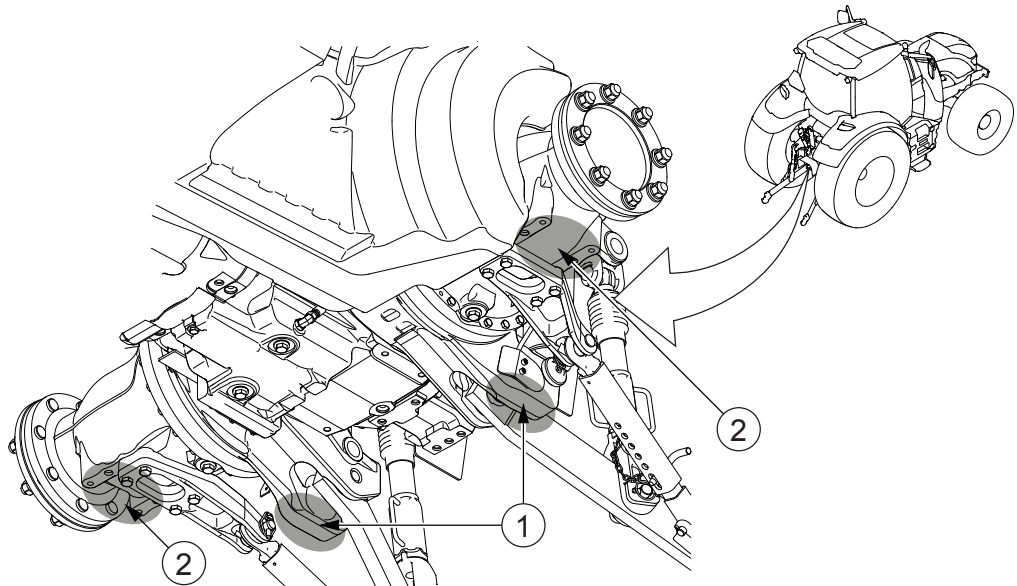
Fylgdu þessum leiðbeiningum þegar stutt er við dráttarvélina.

- Gakktu úr skugga um að yfirborðið undir dráttarvélinni sé flatt og hart.
- Gakktu úr skugga um að tjakkurinn sem þú notar sé fullnægjandi og að þú getir lyft dráttarvélinni með honum.

4. Viðhald

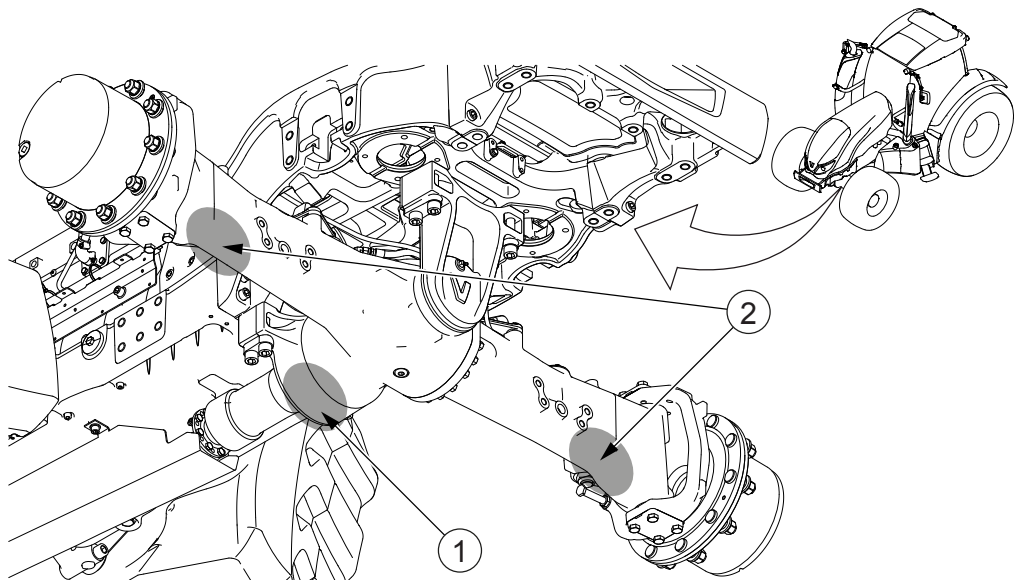
- Settu hentuga kubba eða standa sem stoðir undir dráttarvélina.
- Gakktu úr skugga um að stoðirnar séu undir réttum stuðningspunktum á grindinni.

Aftan



1. Aðalstuðningsstaður
2. Aukastuðningsstaður

Framan



1. Aðalstuðningsstaður
2. Aukastuðningsstaður

4.4 Ráðlagt eldsneyti og smurefni

4.4.1 Eldsneyti

Gakktu úr skugga um að rétt eldsneyti sé notað.

Eiginleikar létrar eldsneytisolíu sem er eingöngu ætluð til hitunar stenst ekki kröfur nútíma-dísilhreyfla og ekki er hægt að nota hana sem eldsneyti.

Háþrýstidæla forðargreinarkerfisins útheimtir að eldsneytið hafi nægilega smurhæfni, vegna þess að hún er ekki með sérstaka olíusmurningu. Bannað er að bæta olíu við dísileldsneyti vegna þess að það veldur uppsöfnun kolefnis og ef olía blandast saman við jafnvel lítið magn vatns stíflar það síuna.

Til viðbótar verður að taka með í reikninginn ýmsar kröfur um gæði eldsneytis sem lagðar eru á með skattalagningu og árstíðabundnar breytingar.

4.4.1.1 Gæðakröfur fyrir eldsneyti hreyfils

Eldsneytið verður að samræmast staðlinum EN 590:2009.

Eldsneyti sem stenst ekki kröfur getur valdið bilunum í innsprautunarkerfi eldsneytis og eftirmeðferðarkerfi. Bilunin getur einnig valdið alvarlegum vandamálum í öðrum íhlutum hreyfilsins og stytt endingartíma hreyfilsins. Einnig mun hreyfillinn ekki standast losunarkröfur ef eldsneytið er ekki leyft fyrir hreyfilinn.

Eldsneytið verður að standast kröfur um brennisteinsinnihald, kröfur um lífdísil og staðla eins og fram kemur í EN 590 (2009 eða nýrra). Dísileldsneyti með mjög lágt brennisteinsmagn (≤ 15 mg/kg) sem uppfyllir kröfur EN 590 (2009 eða nýrra) er leyft. Viðbótaríbætiefni eða íblöndunarefni eru ekki leyfð. Eldsneyti eða blöndur sem innihalda til dæmis etanol, bensín eða steinolíu eru ekki leyfð þar sem þau geta stytt endingartíma hreyfilsins og valdið alvarlegri kerfisbilun.

Setantala verður að vera að lágmarki 43. Setantala 47 er æskileg, sérstaklega fyrir hitastig undir -20° Celsius og 1500 metra hæð eða meira yfir sjávarmál.

MIKILVÆGT: Ekki er leyfilegt að blanda eldsneyti við nein íblöndunar- eða aukefni.

4.4.1.2 Eldsneyti geymt

Geyma verður eldsneyti í þurru og hreinu umhverfi.

- **Hagaðu aðstæðum við geymslu og dreifingu eldsneytis þannig að ekkert vatn eða óhreinindi komist í geymslutankana.**

Setja verður geymslutankana upp í hallandi stöðu þannig að vatn og óhreinindi safnist upp í gagnstæðum enda við sogrör dælnnar. Sogrör dælnnar má ekki ná niður á botn í tankinum.

- **Tappaðu vatni reglubundið af tankinum til að koma í veg fyrir vandamál.**



VIÐVÖRUN: Fylltu ekki eldsneyti á dráttarvélinu um leið og verið er að fylla á geymslutankinn.

- Fylltu tankinn af eldsneyti af vetrargæðum áður en kuldatímabilið hefst.

4.4.1.3 Að geyma AdBlue/DEF

Til að tryggja stöðugleika AdBlue/DEF (samkvæmt staðlinum DIN 70070), ætti að fylgja eftirfarandi ráðleggingum um geymslu:

- **Notaðu upprunalega ílátíð til geymslu.**
- **Hafðu ílátíð almennilega lokað og á svölu, vel loftræstu svæði.**

MIKILVÆGT: AdBlue/DEF frýs við -11 °C. Gríptu til nauðsynlegra varúðarráðstafana við geymslu til að koma í veg fyrir að varan frjósi og til að tryggja að alltaf sé hægt að fylla á ökutækið.

- **Haltu ílátinu frá hita og beinu sólarljósi.**

Ef AdBlue/DEF er geymt við hátt hitastig kann lausnin að kristallast og gefa frá sér ammoníakslykt.

- **Settu tappa í loftgat AdBlue/DEF-tanksins ef dráttarvélin er í geymslu um langan tíma.**

4.4.1.4 Lífdísileldsneyti

Fyrstu kynslóðar lífdísilolía með lífdísilinnihaldi undir 10% af fitusýrumetýlesterum (FAME) / fitusýrueinalkýlesterum (FAAE) útheimtir ekki breytingar á hreyflinum eða viðhaldi hans. Eldsneytisblöndur með hærri lífdísilinnihaldi en 10% eru ekki leyfðar.

Leyft eldsneyti	Hámark leyft af fyrstu kynslóð	Staðall fyrir lífdísileldsneyti
EN 590 - Evrópa	0-10% fitusýrumetýlesterar (FAME / fitusýrueinalkýlesterar (FAAE))	EN 14214
ASTM D 975 - Norður-Ameríka		ASTM D 6751
TS 15940 EU BTL		EN 14214

4.4.1.5 AdBlue/DEF

Ráðlagða íblöndunarefnið er vökvi á karbamíð-grunni, seldur undir vörumerkinu AdBlue/DEF. AdBlue/DEF er litlaus vökvi sem inniheldur karbamíð og eimað vatn.

Styrkur karbamíðs í AdBlue/DEF er 32.5%. AdBlue/DEF-íblöndunarefnið verður að fylgja staðlinum DIN 70070.

AdBlue/DEF er ekki hættuleg vara, en verður samt að meðhöndlast af gætni. Ef AdBlue/DEF hellist niður á ökutækið skal skola það af með vatni og þurrka með pappír eða klút.

MIKILVÆGT: Geymdu AdBlue/DEF við hitastig undir 30°C. Geymdu það ekki í beinu sólarljósi.

MIKILVÆGT: AdBlue/DEF frýs við -11 °C. Gríptu til nauðsynlegra varúðarráðstafana við geymslu til að koma í veg fyrir að varan frjósi og til að tryggja að alltaf sé hægt að fylla á ökutækið.

MIKILVÆGT: Ef AdBlue/DEF-íblöndunarefninu er breytt eða annar vökvi sem ekki fylgir stöðlunum ISO 22241-1 eða DIN 70070 er notaður í staðinn, er hættu á að hann bjóði ekki upp á tilætlaðan árangur og það kann að skemma hreyfilinn.

4.4.2 Feiti

Notaðu rétta feiti fyrir smurstaðina.

ATHUGASEMD: Notaðu alltaf rétta feiti. Hver smurstaður útheimtir sína eigin tegund feitar.

ATHUGASEMD: Forðastu endurtekna snertingu húðar við feitina.

ATHUGASEMD: Verndaðu náttúruna og sjáðu fyrir tómum umbúðum.

4.4.2.1 Universal Grease - NLGI2 alhliða feiti

Notaðu Universal Grease til að smyrja til dæmis hjólalegur, vatnsdælur undirvagns, skriðbeltakefli.

Universal Grease:

- Er alhliða feiti á lítium-grunni
- Hentar til að smyrja allar þungavinnuvélar
- Þolir hitasviðið -25°C...+130°C

Feitin er límkennd, verndar gegn tæringu og veitir viðnám gegn vatni og breytilegu hitastigi.

4.4.2.2 Calcium LF - NLGI2 kalsíumfeiti LF

Notaðu Calcium LF feiti fyrir smurstaði sem eru óvarðir fyrir vatni. Calcium LF er langtrefja, hágæða, alhliða feiti á kalsíum-grunni fyrir notkun í ökutækjum.

Calcium LF:

- Hentar til að smyrja allar þungavinnuvélar
- Er langtrefjafeiti
- Er rauð á lit
- Þolir hitasviðið -25°C...+80°C

Calcium LF feitin er ætluð til notkunar á undirvagn, vatnsdælur, pinna og sérstaklega á smurstaði sem eru óvarðir fyrir vatni. Feitin er límkennd, verndar gegn tæringu og veitir viðnám gegn vatni og breytilegu hitastigi.

4.4.2.3 Grease Moly - NLGI2 moly-feiti

Notaðu Grease Moly fyrir hjólalegur, vatnsdælur undirvagns, skriðbeltakefli, o.s.frv. Grease Moly er hágæða, alhliða feiti á lítium-grunni til notkunar í ökutækjum.

Grease Moly:

- Er alhliða feiti á lítium-grunni
- Hentar til að smyrja allar þungavinnuvélar
- Þolir hitasviðið -25°C...+130°C

Feitin er límkennd, verndar gegn tæringu og veitir viðnám gegn vatni og breytilegu hitastigi.

Molybdenum-súlfíð sem íblöndunarefni (1-3%) bætir smurningu á stöðum sem eru óvarðir gegn höggálagi.

4.5 Dráttarvélin geymd

4.5.1 Dráttarvélin geymd í styttri tíma en tvo mánuði

Þegar dráttarvélin er geymd í styttri tíma en tvo mánuði skal athuga eftirfarandi atriði.

- Dráttarvélinni hefur verið reglulega viðhaldið.
- Dráttarvélin er hrein og hefur verið þvegin.
- Styrkur frostpols/glýkóls í kælivökvanum er nægur.
- Eldsneytistankurinn er fullur.
- AdBlue/DEF-tankurinn er fullur.
- Rafgeymirinn er aftengdur með kaplaskaut og rafgeymapóla hreinsaða.
- Loftræstingin er látin ganga í nokkrar mínútur að minnsta kosti einu sinni í mánuði.

MIKILVÆGT: Láttu hreyfilinn ganga í að minnsta kosti 15 mínútur. Styttri gangtími skemmir hreyfilinn.

4.5.2 Dráttarvélin geymd í lengri tíma en tvo mánuði

Þegar dráttarvélin er geymd í lengri tíma en tvo mánuði skal framkvæma eftirfarandi viðhald.

- Hreinsaðu, þvoðu og framkvæmdu almenna smurvinnu við dráttarvélina.
- Gakktu úr skugga um að styrkur frostpols/glýkóls í kælivökvanum sé nægur.
- Lækkaðu vökvalyftuna í lægstu stöðu.

- Þjónustaðu eldsneytistankinn.
 - Tæmdu tankinn af eldsneyti.
 - Hreinsaðu tankinn.
 - Fylltu eldsneytistankinn af eldsneyti.
 - Skiptu um forsíuna í eldsneytiskerfinu.
 - Skiptu um eldsneytissíuna og lofttæmdu eldsneytiskerfið.
- Þjónustaðu AdBlue/DEF-tankinn.
 - Tæmdu tankinn af AdBlue/DEF.
 - Skolaðu með heitu vatni.
- Þjónustaðu hreyfilinn.
 - Skiptu um hreyfilólíu og olíusíu.
 - Láttu hreyfilinn ganga þar til hann er allur orðinn heitur.
- Aftengdu rafgeyminn.

Hreinsaðu kapalskaut og skautpóla rafgeymisins og geymdu rafgeyminn á svölum og þurrum stað þar sem hitastig er stöðugt. Hladdu rafgeyminn annan hvern mánuð.

MIKILVÆGT: Gakktu úr skugga um að slökkt sé á aðalrafmagninu áður en rafgeymirinn er aftengdur eða tengdur.
- Slakaðu á viftureiminni.
- Verndaðu berskjaldaða hluti gegn tæringu með því að bera á tæringarvarnarolíu.
- Settu fyrir loftinntaksrör að lofthreinsara og útblástursrörið.

Notaðu plastpoka eða eitthvað svipað.
- Láttu loftræstinguna ganga í nokkrar mínútur að minnsta kosti einu sinni í mánuði.

MIKILVÆGT: Láttu hreyfilinn ganga í að minnsta kosti 15 mínútur. Styttri gangtími skemmir hreyfilinn.

4.6 Dráttarvélin tilkeyrð eftir geymslu

4.6.1 Dráttarvélin tilkeyrð eftir minna en tveggja mánaða geymslutímabil

Eftir geymslutímabil styttra en tvo mánuði verður að tilkeyra dráttarvélin.

- **Settu rafgeyminn aftur í (fullhlaðinn).**

MIKILVÆGT: Gakktu úr skugga um að slökkt sé á aðalrafmagninu áður en rafgeymirinn er aftengdur eða tengdur.
- Athugaðu olíustöðu á hreyflinum.
- Athugaðu olíustöðu skiptingar og vökvabúnaðar.
- Athugaðu stöðu kælivökva í vatnskassanum.
- Framkvæmdu almenna smurningu.

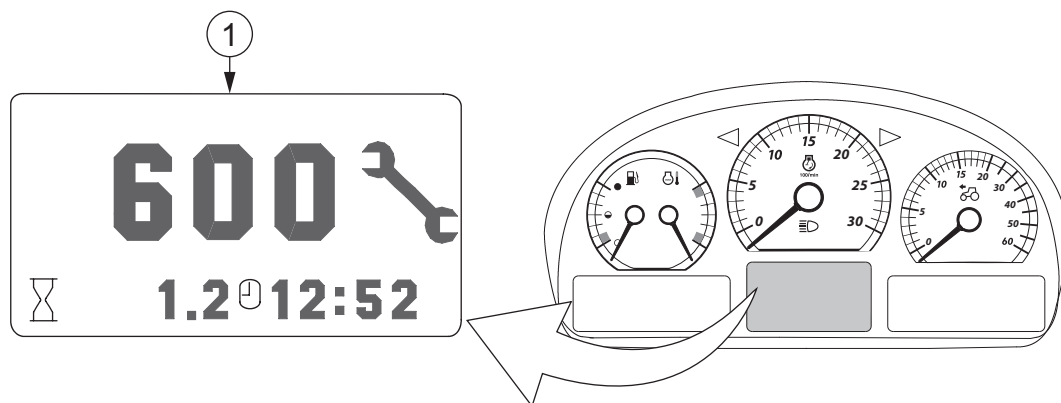
- Lofttæmdu eldsneytiskerfið ef þörf er á.
- Athugið þrýsting í hjólbörðum.
- Ræstu hreyfilinn án þess að gefa inn.
- Reynsluaktu dráttarvélinni.

4.6.2 Dráttarvélina tilkeyrð eftir meira en tveggja mánaða geymslutímabil

Þú verður að tilkeyra dráttarvélina eftir meira en tveggja mánaða geymslutímabil.

- Athugaðu loftþrýsting í hjólbörðum.
 - Fjarlægðu verndarhlífar af útblástursröri og loftinntaksröri.
 - Snúðu viftu vatnskassa varlega fram og til baka svo að ásinn virki laus (hann kann að vera fastur við þéttihring kælivökvaðælunnar).
 - Athugaðu að loftsíur hreyfils séu óskemmdar.
 - Þvoðu af alla ryðvarnarolíu sem borin var á ytra byrði dráttarvélarinnar.
 - Athuga stífnir reima.
 - Athugaðu olíustöðu á hreyflinum.
 - Athugaðu olíustöðu skiptingar og vökvabúnaðar.
 - Athugaðu stöðu kælivökva í vatnskassanum.
 - Fylltu á AdBlue/DEF-tankinn með nýju AdBlue/DEF.
 - Skiptu um aðalsíu aðfærslueiningar kerfisins Sértek afoxun með hvötum (SCR)
 - Tæmdu loft af eldsneytiskerfinu.
 - Settu rafgeyminn aftur í (fullhlaðinn).
- MIKILVÆGT:** Gakktu úr skugga um að slökkt sé á aðalrafmagninu áður en rafgeymirinn er aftengdur eða tengdur.
- Ræstu hreyfilinn án þess að gefa inn.
 - Reynsluaktu dráttarvélinni.

4.7 Reglubundið viðhald



1. Notandasýn fyrir reglubundið viðhald

Notandasýn fyrir reglubundið viðhald sýnir hvenær framkvæma verður þjónusta á dráttarvélinni.

ATHUGASEMD: Þegar notandasýn fyrir reglubundið viðhald er sýnd á skjánum þarf að framkvæma þjónustuvinnu áður en sýnin er hreinsuð burt.

ATHUGASEMD: Hreinsaðu dráttarvélina fyrir viðhald.

4.7.1 Tafla fyrir reglubundið viðhald

Þú verður að fylgja þjónustutímabilunum í töflunni fyrir reglubundið viðhald.

MIKILVÆGT: Þegar þjónusta er framkvæmd verður þú að fylgja þjónustutímabilunum, það er að segja, þú verður að framkvæma allar áður áskildar aðgerðir sem nefndar eru í töflu fyrir reglubundið viðhald. Til dæmis, þegar þú framkvæmir þjónustu fyrir 2400 klst. verður þú einnig að framkvæma þjónustu sem áskilin er fyrir 1200 klst., 600 klst., vikulega og daglega.

MIKILVÆGT: Þegar notað er lífdísileldsneyti kunna að vera undantekningar frá reglubundnu viðhaldi.

ATHUGASEMD: Þjónustutímabil sem sýnd eru eiga við um venjulegar notkunaraðstæður en við harðari aðstæður ætti að framkvæma þjónustu oftár.

Viðhaldsáætlun á grundvelli klukkustunda í keyrslu

4. Viðhald

- Dálkurinn 10 klst. sýnir verkefni sem verður að framkvæma daglega eða á 10 klukkustunda fresti.
- Dálkurinn 50 klst. sýnir verkefni sem verður að framkvæma vikulega eða á 50 klukkustunda fresti.
- Dálkurinn 600 klst. sýnir verkefni sem verður að framkvæma á 600 klukkustunda fresti.
- Dálkurinn 1200 klst. sýnir verkefni sem verður að framkvæma á 1200 klukkustunda fresti.
- Dálkurinn 2400 klst. sýnir verkefni sem verður að framkvæma á 2400 klukkustunda fresti.

Árlega viðhaldsáætlun

- Dálkurinn 10 klst. sýnir verkefni sem verður að framkvæma daglega eða á 10 klukkustunda fresti.
- Dálkurinn 50 klst. sýnir verkefni sem verður að framkvæma vikulega eða á 50 klukkustunda fresti.
- Dálkurinn 600 klst. sýnir verkefni sem verður að framkvæma árlega.
- Dálkurinn 2400 klst. sýnir verkefni sem verður að framkvæma annað hvert ár.

Gátstaður viðhalds	10 klst.	50 klst.	600 klst.	1200 klst.	2400 klst.
Athuga olíustöðu hreyfils.	•	•	•	•	•
Athuga stöðu kælivökva	•	•	•	•	•
Athuga og hreinsa vatnskassarif og hlífðargrill hreyfils.	•	•	•	•	•
Athuga olíustöðu í skiptingar- og vökvakerfinu.	•	•	•	•	•
Athuga með olíu- og eldsneytisleka.	•	•	•	•	•
Smyrja tengibúnað að aftan.		•	•	•	•
Athuga og smyrja griprækjuna.		•	•	•	•
Athuga og smyrja tengibúnað að framan.		•	•	•	•
Athuga aflúttak að framan.		•	•	•	•
Smyrja hemlabúnaðinn.		•	•	•	•
Smyrja festilegur framöxuls.		•	•	•	•
Smyrja snúningsbúnað brettis.		•	•	•	•
Athuga strekkingu reimarinnar.		•	•	•	•
Athuga loftþrýsting í hjólbörðum.		•	•	•	•
Athuga neyðarhemilinn.		•	•	•	•
Athuga stöðu rúðuvökva framrúðu.		•	•	•	•
Athuga magn frostlagar í loftþrýstingskerfinu.		•	•	•	•
Athuga, hreinsa og smyrja rafgeymaskautin.			•	•	•
Skipta um hreyfilolíu og síu.			• ¹⁾	•	•
Skipta um loftsíu viðrunar í stýrishúsi.			• ²⁾	•	•
Skipta um hringrásarloftsíu.			•	•	•
Athuga herslu rammabolta ámoksturstækja að framan.			• ³⁾	•	•
Athuga herslu felguróa.			•	•	•
Athuga fríhreyfingu hemlafótstigs.			•	•	•
Athuga stöðuhemilinn.			•	•	•
Skipta um olíusíur skiptingar og vökvakerfis.			•	•	•
Athuga öndunarkerfi hreyfils.			•	•	•
Tafla heldur áfram á næstu síðu					

Gátstaður viðhalds	10 klst.	50 klst.	600 klst.	1200 klst.	2400 klst.
Athuga olíustöðu á mismunadrifi framöxuls og hjólnöfum.			•	•	•
Skipta um olíu í hjólnöfum framöxla með hemlum.			•	•	•
Skipta um olíu á aflúttaki að framan og þvo olíusíuna.			•	•	•
Athuga tengi aflúttaks að framan.			•	•	•
Smyrja gúmmífleti á hraðtengjum fyrir vagn.			•	•	•
Athuga heildstæðni loftþrýstingskerfis.			•	•	•
Athuga sjálfvirka vatnstæmingu loftþrýstingskerfisins.			•	•	•
Fylla á ílát frostlagar í loftþrýstingskerfi.			•	•	•
Uppfæra hugbúnaðinn og kvarða dráttarvélina.			• 4)	•	•
Stilla ventla hreyfils.			• 5)		•
Skipt um olíu á vökvakerfinu.				•	•
Skipta um olíu á mismunadrifi framöxuls og á hjólnöfum.				•	•
Skipta um eldsneytissíu og forsíu.			(•) 6)	• 7) 8)	•
Skipta um loftsiur hreyfils.				• 9)	•
Skipta um öndun og aðalsíu aðfærslueiningar kerfisins Sértek afoxun með hvötum.			(•) 6)	• 10)	•
Athuga innskeifni framhjóra.				•	•
Skipta um öndun vökvabúnaðar.				•	•
Athuga virkni vendigirs.				•	•
Skipta um síu kælivökva.				•	•
Skipta um olíu á skiptingarkerfi.					•
Skipta um öndun skiptingar.					•
Hreinsa sogsigtíð.					•
Lofttæma hemlakerfið.					•
Lofttæma hemlakerfi framöxuls.					•
Athuga kælikerfið.					• 11)
Skipta um lok á þenslutanki kælivökva.					•
Athuga titringsdempara hreyfils.					•
Athuga festingar stýrishúss.					•
Viðhalda loftræstingunni.					•

- ATHUGASEMD:** Við sérstaklega rykugar aðstæður, eða þegar notuð er fyrsta kynslóð lífdísileldsneytis með meira en 7% þynningu skal skipta um olíu og síur á 250 klst. fresti. Með annarri kynslóð lífdísileldsneytis er þjónustutímabilið eðlilegt (600 klst.).
- ATHUGASEMD:** Við sérstaklega rykugar aðstæður verður að hreinsa loftsiu viðrunar í stýrishúsi oft.
- MIKILVÆGT:** Athuga verður herslu rammabolta ámoksturstækja að framan á 50 klst. fresti ef ámoksturstækin að framan eru notuð óslitið með þungan farm.
- ATHUGASEMD:** Uppfæra verður hugbúnaðinn og kvarða dráttarvélina eftir 600 notkunarstundir. Eftir fyrstu uppfærslu og kvörðun skal endurtaka leikinn við 1800 klukkustundir og eftir það á 1200 klukkustunda fresti.
- ATHUGASEMD:** Stilla verður ventla hreyfils eftir 600 notkunarstundir. Eftir fyrstu stillingu skal stilla ventlana við 2400 klukkustundir og eftir það á 2400 klukkustunda fresti.
- MIKILVÆGT:** Framkvæmdu þetta við 600 klukkustundir aðeins ef þú fylgir árlegri viðhaldsáætlun.
- ATHUGASEMD:** Þegar notuð er fyrsta kynslóð lífdísileldsneytis með meira en 7% þynningu skal skipta um eldsneytissíu og forsíu á 500 klst. fresti. Með annarri kynslóð lífdísileldsneytis er þjónustutímabilið 1000 klst.

4. Viðhald

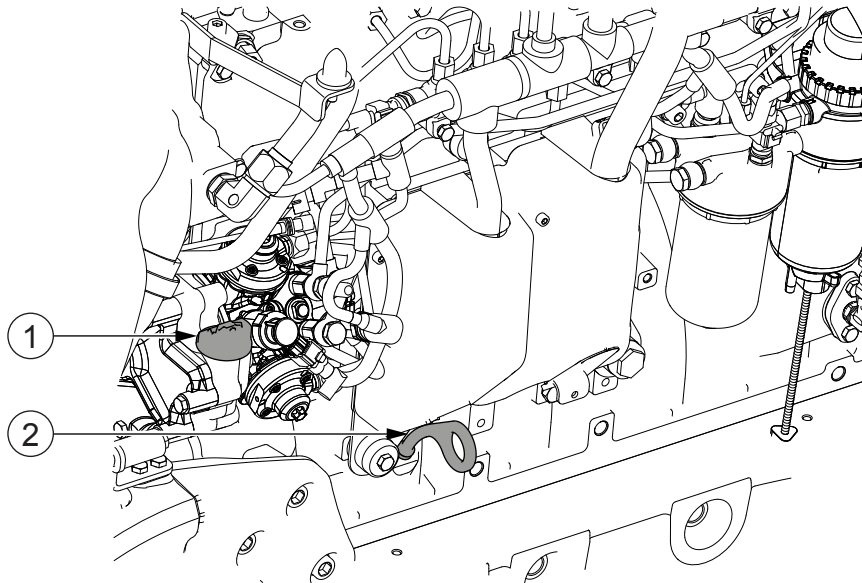
- 8) **ATHUGASEMD:** Við sérstaklega rykugar eða kaldar aðstæður skal skipta um eldsneytissíu og forsiú á 600 klst. fresti.
- 9) **ATHUGASEMD:** Við sérstaklega rykugar aðstæður verður að skipta oftari um loftsíur hreyfils.
- 10) **ATHUGASEMD:** Við sérstaklega rykugar aðstæður verður að skipta oftari um öndun fyrir kerfið Sértek oxun með hvötum.
- 11) **ATHUGASEMD:** Hreinsaðu kælikerfið og skiptu reglulega um kælivökva.
 - Skiptu um rauða kælivökva (ASTM D6210 Type I-FF (OAT-tækni)) á 5 ára fresti.
 - Skiptu um bláa kælivökva (ASTM D3306) á 2 ára fresti.

4.7.2 Daglegt viðhald

4.7.2.1 Athuga olíustöðu á hreyfli

Athugaðu reglubundið stöðu hreyfilolíu.

Athuga verður stöðu olíu á hreyfli þegar olían hefur kólnað og hefur haft tíma til að renna niður á botn olíupönnunar.



1. Olíuáfyllingarlok
2. Kvarði

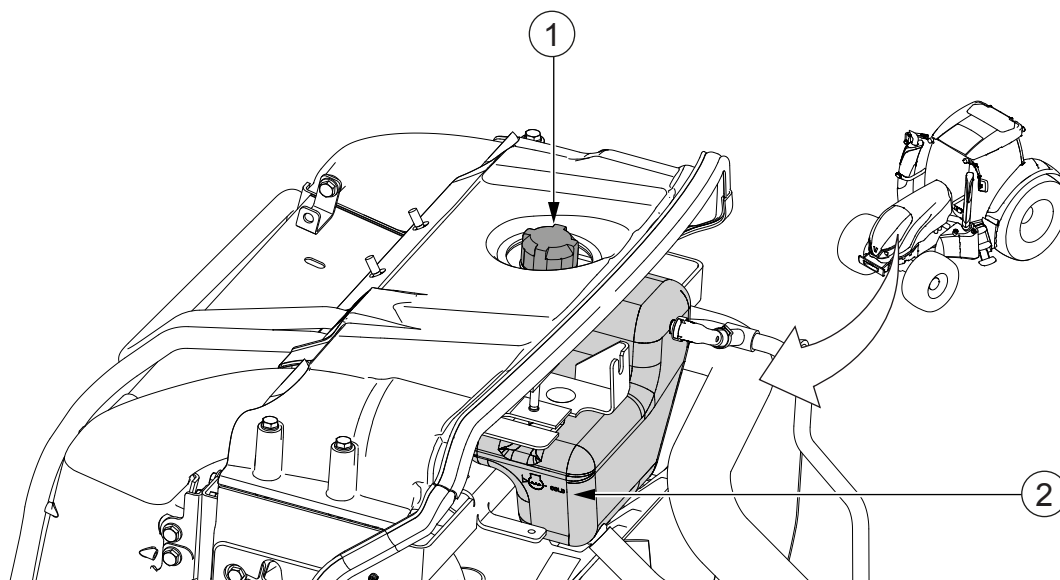
1. **Stöðvaðu hreyfilinn og láttu standa í nokkrar mínútur.**
Leggðu dráttarvélinni á sléttu undirlagi.
2. **Togaðu kvarðann út.**
Olíustaðan verður að vera milli hámarks- og lágmarksmerkjanna á kvarðanum.
3. **Bættu á olíu gegnum olíuáfyllingarlokið ef nauðsyn krefur.**
4. **Kannaðu með leka frá olíupönnu og hreyfli.**

4.7.2.2 Staða kælivökva athuguð

Athugaðu reglubundið stöðu kælivökva.

ATHUGASEMD: Hreinsaðu kælikerfið og skiptu reglulega um kælivökva.

- Skiptu um rauða kælivökvann (ASTM D6210 Type I-FF (OAT-tækni)) á 5 ára fresti.
- Skiptu um bláa kælivökvann (ASTM D3306) á 2 ára fresti.



1. Lok á þenslutanki kælivökva
2. Stöðumerki fyrir kaldan vökva

1. Stöðvaðu hreyfilinn og láttu standa í nokkrar mínútur.

Athugunin verður að fara fram þegar vökvinn er kaldur. Staða heits vökva er hærri en kalds.

2. Athugaðu að vökvastaða í þenslutankinum sé í samræmi við stöðumerki fyrir kaldan vökva.

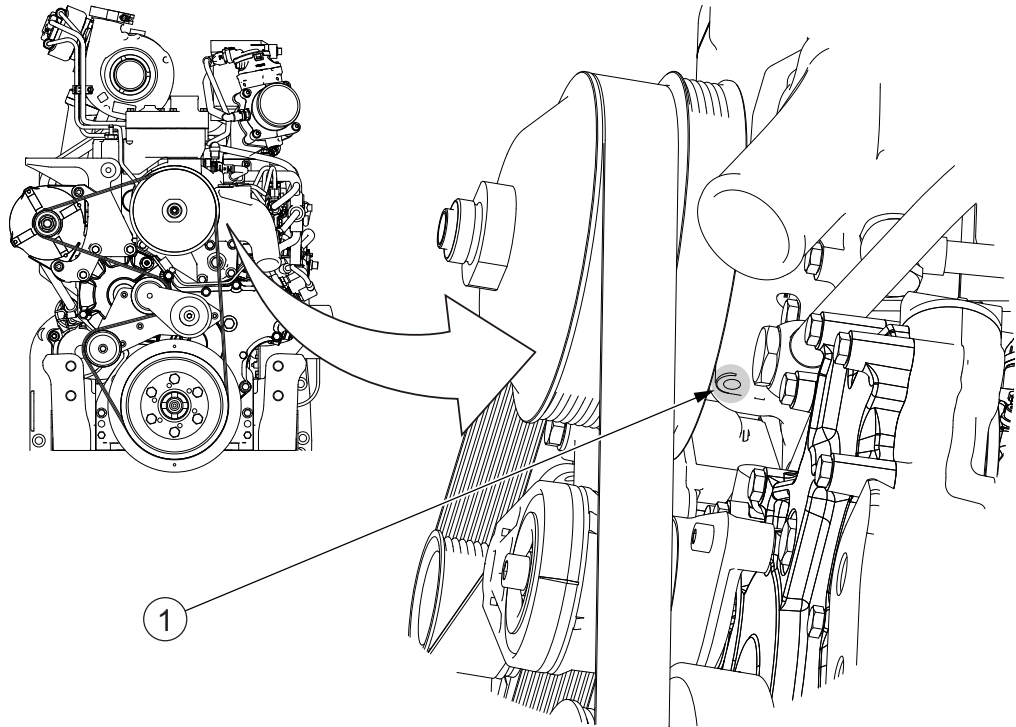
3. Bættu meiri kælivökva í tankinn ef nauðsyn krefur.

MIKILVÆGT: Notaðu aldrei aðeins vatn sem kælivökva.

- **Athugaðu frostmark kælivökvans.**
Í upphafi kuldatímabilsins er mikilvægt að mæla frostmarkið.
- **Ef frostmarkið er of hátt skaltu tappa af svolitlu af kælivökvanum og bæta á frostlegi.**
- **Láttu hreyfilinn ganga um stund.**
Frostlögurinn verður að blandast kælivökvanum.
- **Athugaðu aftur frostmark kælivökvans.**

4. Kannaðu með leka frá þenslutankinum.

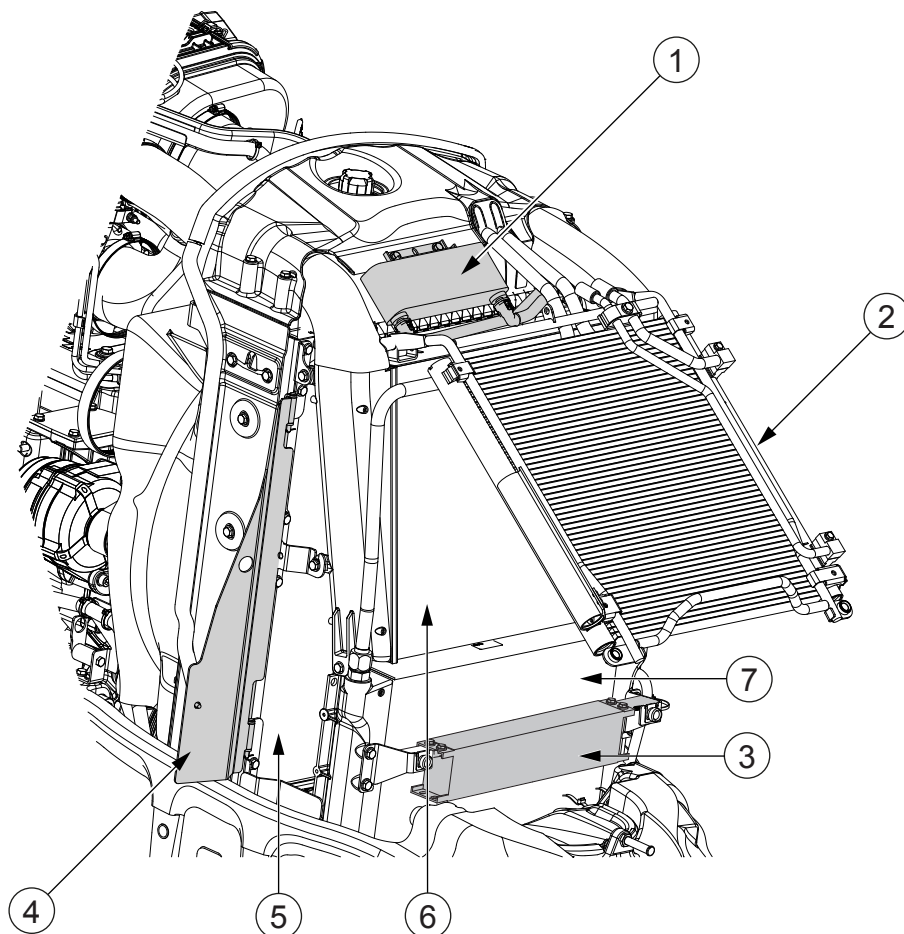
MIKILVÆGT: Það er tæmigat undir kælivökvadælunni sem ekki má stíflast. Ef kælivökvi lekur út úr gatinu er þétting dælnnar skemmd og verður að endurnýja hana. Í nýjum hreyfli er mögulegt að leki svolítið á meðan dælan er að laga sig að honum.



1. Tæmigat kælivökvadælu

4.7.2.3 Hreinsun vatnskassa

Hreinsaðu reglubundið allar hólfaplötur vatnskassans.



1. Eldsneytiskælir
2. Kælir fyrir loftræstingu (aukabúnaður)
3. Ólíukælir fyrir aflúttak (PTO) að framan (aukabúnaður)
4. Varnarplata
5. Vatnskassi fyrir kælivökva hreyfils
6. Kælir fyrir inntaksloft hreyfils
7. Ólíukælir skiptingar

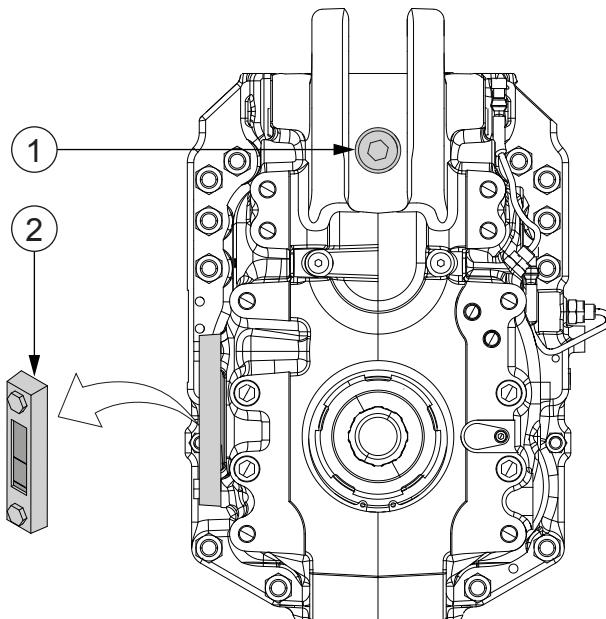
1. **Opnaðu hreyfilhlífina.**
2. **Lyftu kæli loftræstingar (aukabúnaður) í efri stöðuna.**
Kælir loftræstingar er festur með tveimur skrúfum.
3. **Opnaðu varnarplötuna hægra megin.**
Varnarplatan er læst með skrúfu með gáróttum haus. Það auðveldar hreinsun að opna varnarplötuna.
4. **Hreinsaðu vatnskassana með þrýstilofti eða skolaðu þá með vatni.**
Þegar þú hreinsar skaltu nota loftþrýsting, vatnsslöngu (ekki þrýstisprautu) eða mjúkan bursta. Gættu þess að skemma ekki kjarnana.

5. Beindu úðanum á móti stefnu loftstraumsins.
6. Lokaðu varnarplötunni.
Hertu skrúfuna með gárótta hausinn.
7. Láttu kæli loftræstingar síga í neðri stöðuna.
Hertu festiskrúfurnar tvær.
8. Lokaðu hreyfilhlífinni.

4.7.2.4 Olíustaða í skiptingarkerfinu athuguð

Athugaðu reglulega olíustöðu á skiptingarkerfinu.

Stýring og skipting deila sama olíukerfinu.



1. Olíuáfyllingartappi skiptingar
2. Olíustöðumælir skiptingar

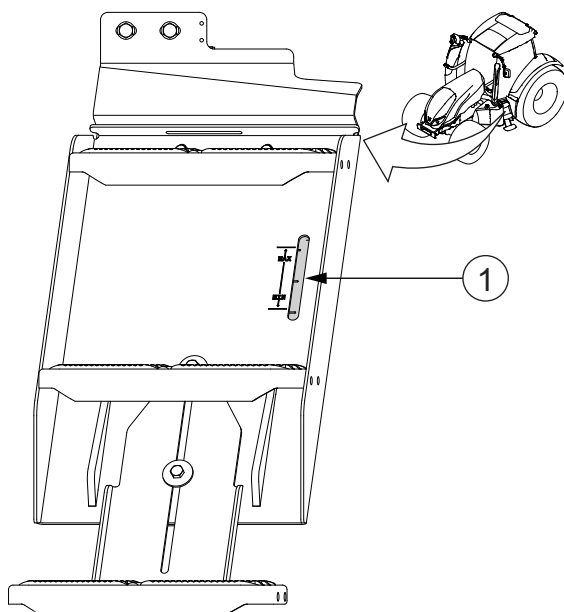
1. Stöðvaðu hreyfilinn og láttu standa í nokkrar mínútur.
2. Athugaðu olíustöðuna á olíustöðumælinum.
Olíustaðan verður að vera milli hámarks- og lágmarksínanna.
3. Bættu á olíu ef nauðsyn krefur.

4.7.2.5 Olíustaða í vökvakerfinu athuguð

Athugaðu reglubundið olíustöðu í vökvakerfinu.

1. Hækkaðu tengibúnað að framan og lækkaðu ámoksturstæki að framan og tengibúnað að aftan.
Hámarks magn af olíu rennur aftur í vökvakerfisolíugeyminn.
2. Stöðvaðu hreyfilinn og láttu standa í nokkrar mínútur.

3. Athugaðu olíustöðuna á olíustöðumælinum.

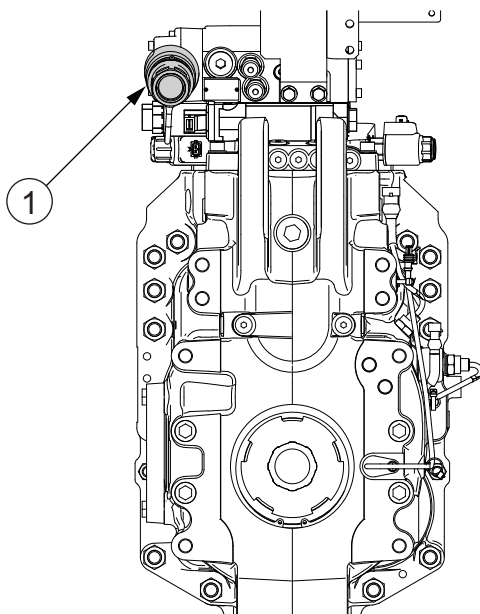


1. Stöðumælir vökvakerfisolíu

Olíustaðan verður að vera milli hámarks- og lágmarkslínanna.

4. Bættu á olíu ef nauðsyn krefur.

Fylltu á með dælu gegnum bakrennslistengi vökvabúnaðar.

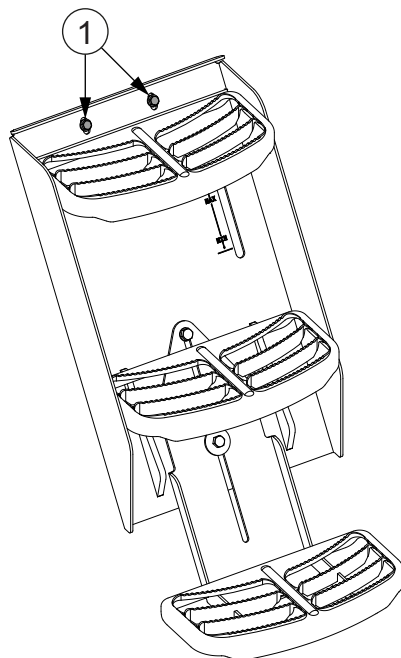


1. Vökvaendurstreymistengi

MIKILVÆGT:

Ef ekki er hægt að bæta á olíu gegnum bakrennslistengi vökvabúnaðar er hægt að bæta á olíu gegnum áfyllingartappa vökvakerfisolíu. Ekki er mælt með þessu og ætti aðeins að gera í neyðartilvikum.

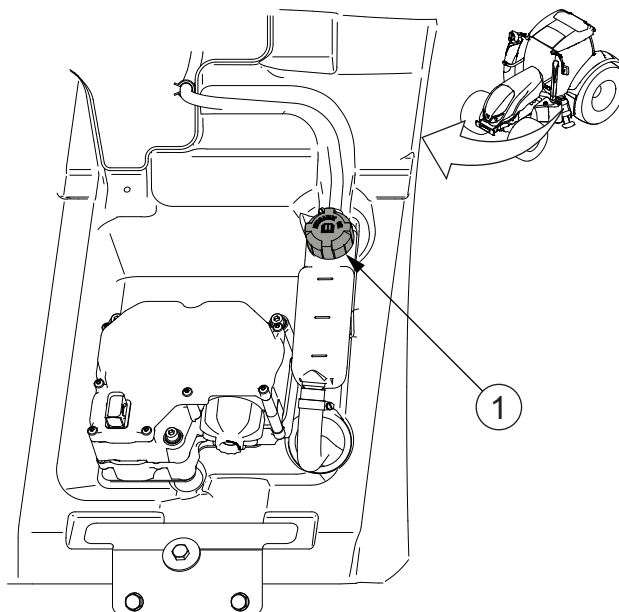
- Opnaðu þrepin.



1. Festiskrúfa

Losaðu festiskrúfurnar tvær.

- Bættu á olíu gegnum áfyllingartappa vökvakerfisolíu.

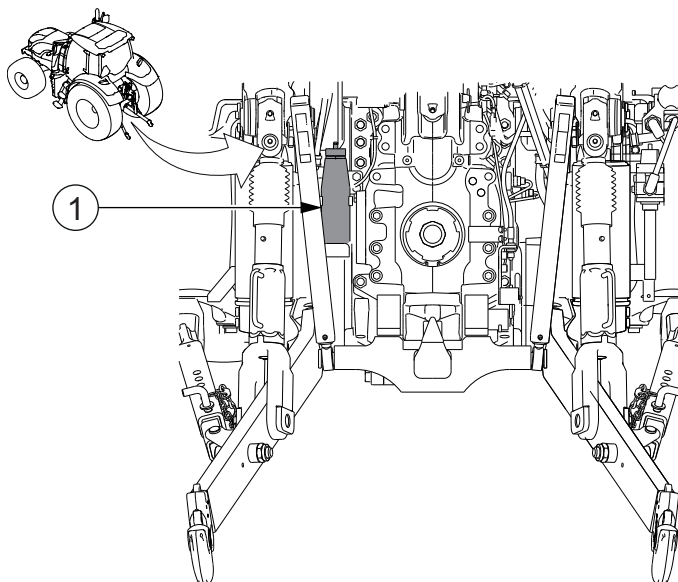


1. Áfyllingartappi vökvakerfisolíu

MIKILVÆGT: Hreinsaðu áfyllingartappann áður en fyllt er á olíu. Gakktu úr skugga um að engin óhreinindi séu í olíunni áður en þú fyllir á.

- Lokaðu þrepunum.
Festu þrepin með festiskrúfunum tveimur.

5. Athugaðu olíulekageyminn fyrir hraðtengin og tæmdu hann af og til.



1. Olíulekageymir

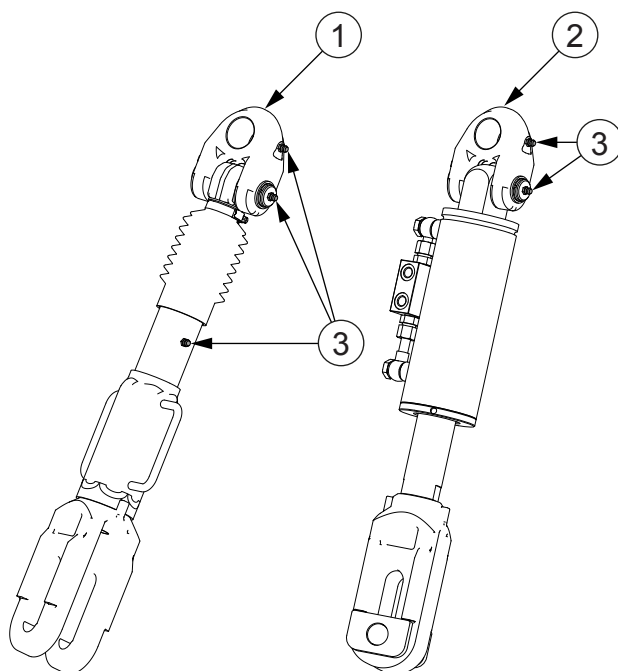
4.7.3 Vikulegt viðhald

4.7.3.1 Tengibúnaður að aftan smurður

Smyrðu reglubundið tengibúnað að aftan.

ATHUGASEMD: Notaðu alhliða feiti þegar þú smyrð.

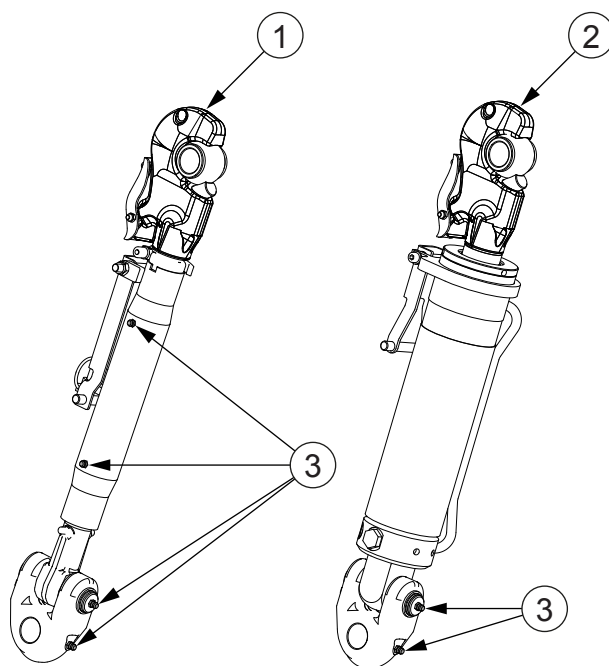
1. Smyrðu lyftiarmana.



1. Lyftiarmur
2. Vökvalyftiarmur
3. Smurkoppur

Þrjú smurkoppur eru á venjulegum lyftiarmi. Tveir smurkoppur eru á vökvalyftiarmi.

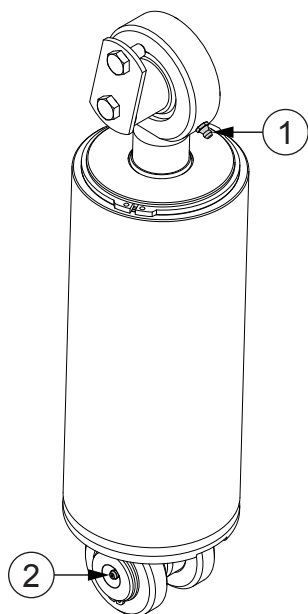
2. Smyrðu yfirtengið.



1. Yfirtengi
2. Vökvayfirtengi
3. Smurkoppur

Fjórir smurkoppur eru á venjulegu yfirtengi. Tveir smurkoppur eru á vökvayfirtengi.

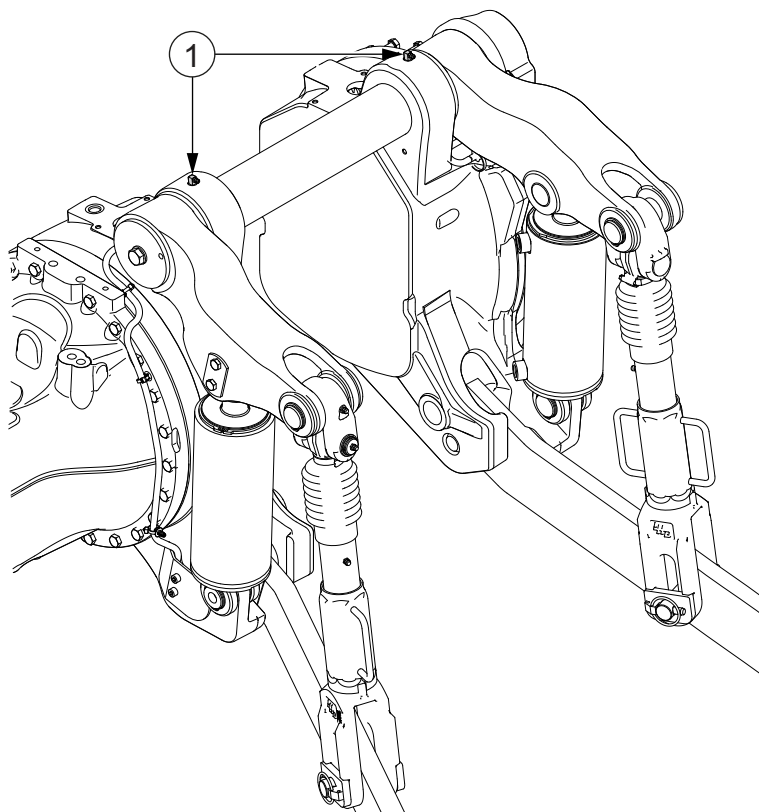
3. Smyrðu lyftitjakkapinnana.



1. Smurkoppur efri pinna
2. Smurkoppur neðri pinna

Tveir smurkoppur eru á lyftitjakknum.

4. Smyrðu mismunadrifsöxulinn.

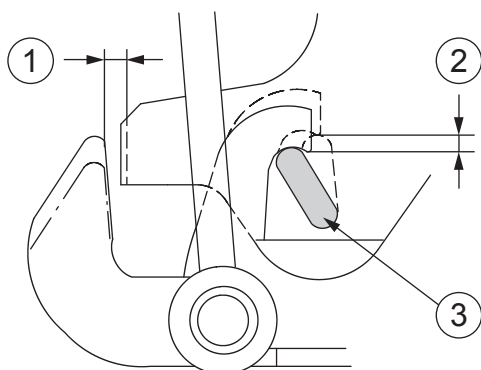


1. Smurkoppur

Smurkopparnir eru tveir.

4.7.3.2 Gripkrækjan athuguð

Athugaðu gripkrækjuna reglubundið.



1. Fjarlægð milli gripkrækju og snertiflatar
2. Hreyfing gripkrækju
3. Læsiklinka

- **Gakktu úr skugga um að læsiklinkan hreyfist í ytrustu stöðu í báðar áttir.**
Þegar læsiklinkunni er snúið upp á við verður Nordic- og Euro-gripkrækjan að hreyfast upp um 6-8 mm og vökvagripkrækjan verður að hreyfast upp um 8–10 mm.
- **Athugaðu slit gripkrækjunnar.**
Fjarlægðin milli gripkrækju og snertiflatar verður að vera minni en 10 mm.



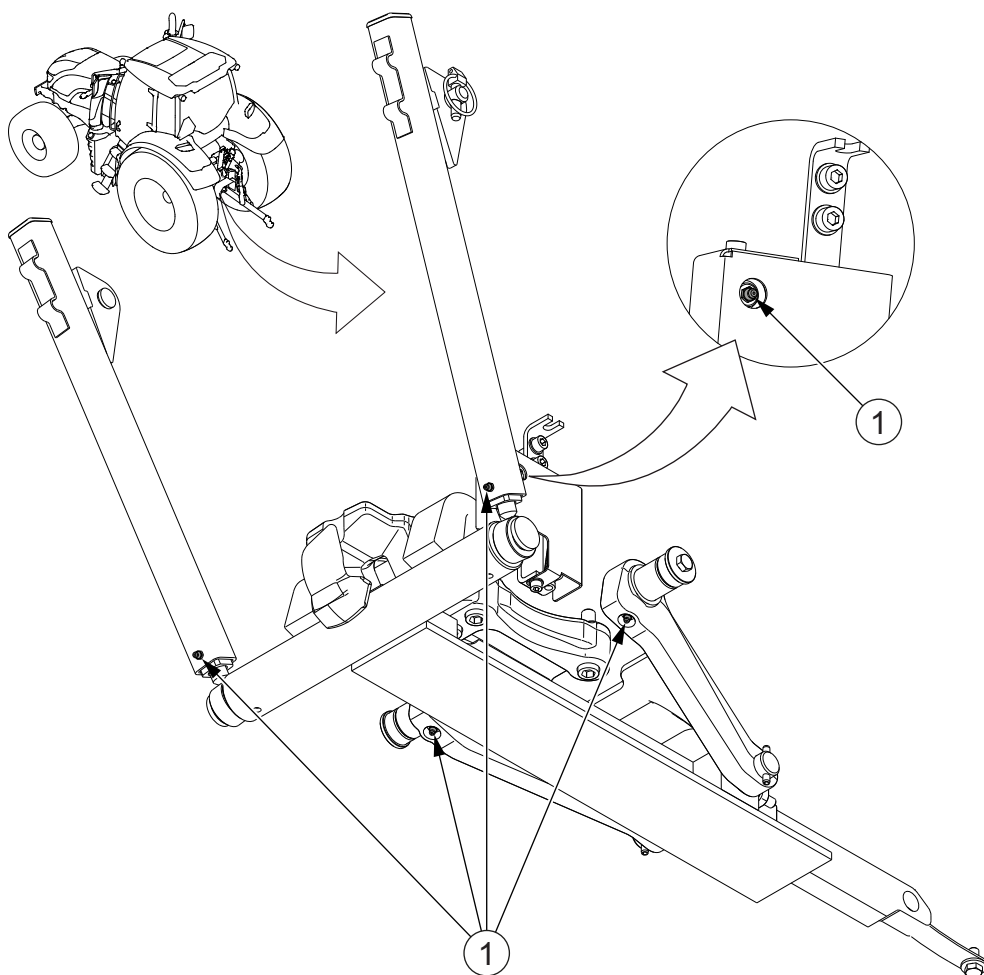
VARÚÐ: Þegar gripkrækjan hefur slitnað niður í 44 mm þar sem hún er þynnst verður að endurnýja hana.

4.7.3.3 Nordic- og Euro-gripkrækjur smurðar

Smyrðu gripkrækjuna reglulega.

ATHUGASEMD: Notaðu alhliða feiti þegar þú smyrð.

- **Bættu feiti á smurkoppa.**



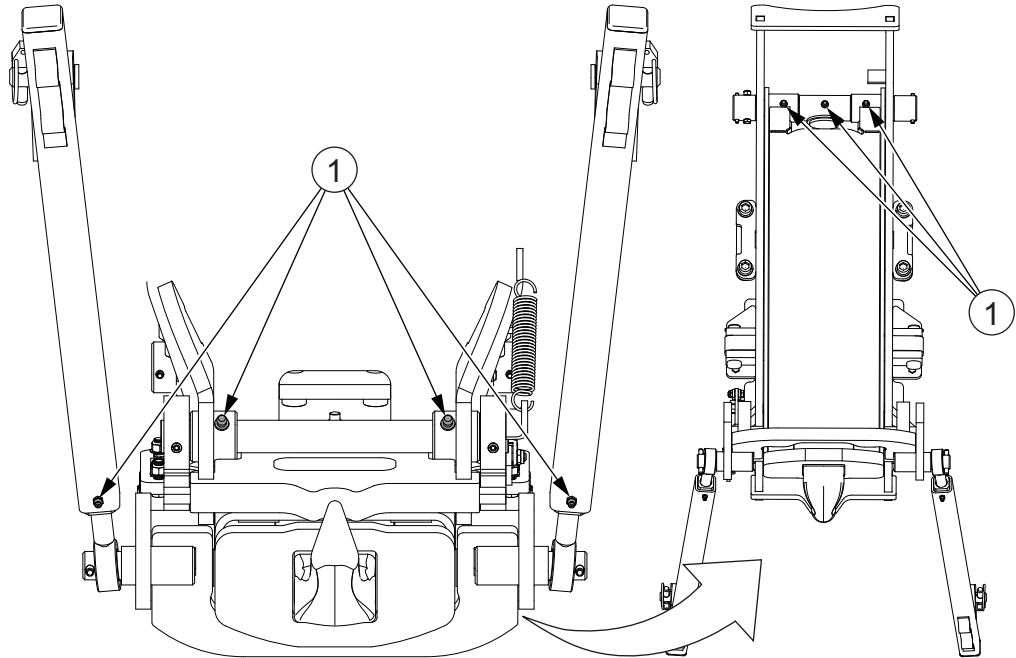
1. Smurkoppur

4.7.3.4 Vökvagripkrækjan smurð

Smyrðu vökvagripkrækjuna reglubundið.

ATHUGASEMD: Notaðu alhliða feiti þegar þú smyrð.

- Bættu feiti á smurköppana.

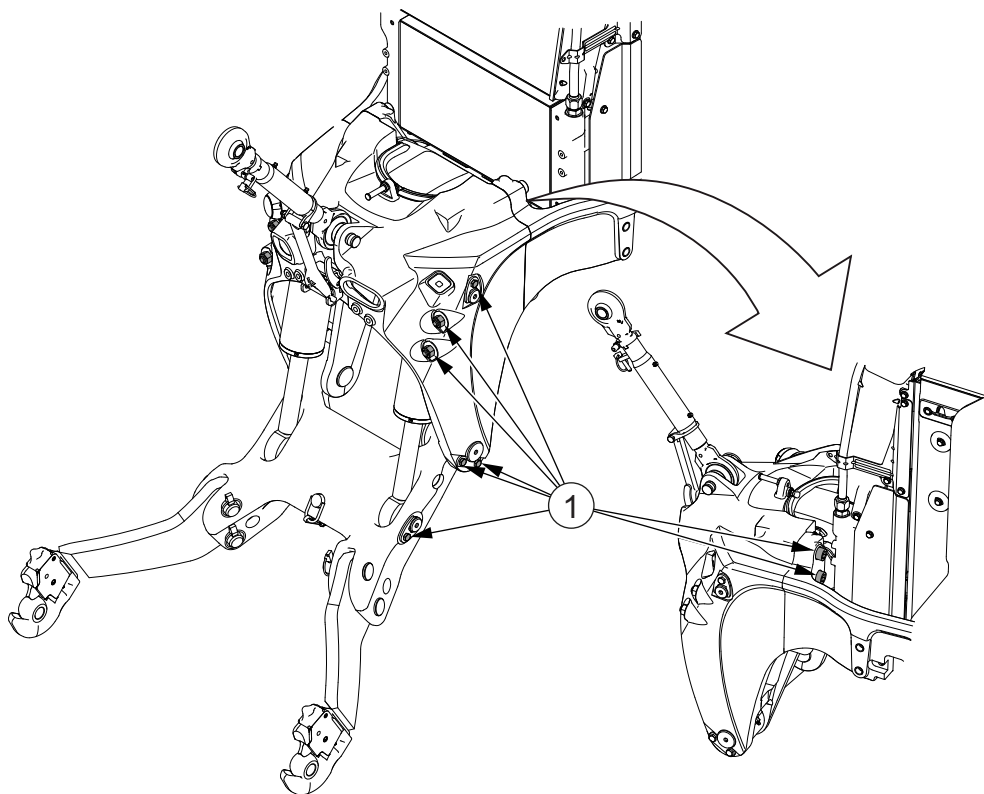


1. Smurköppur

4.7.3.5 Tengibúnaður að framan athugaður og smurður

Athugaðu og smyrðu tengibúnað að framan reglubundið.

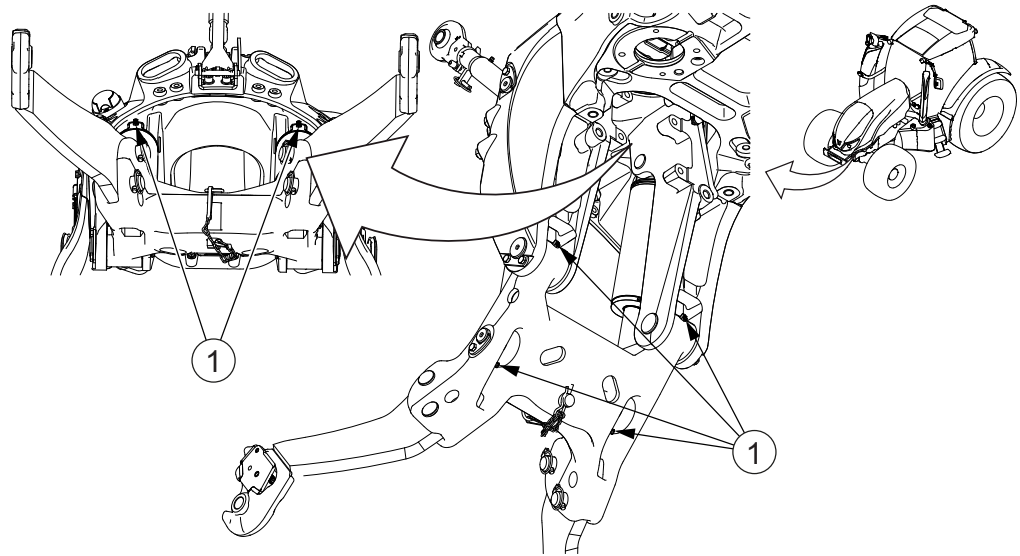
- Athugaðu reglubundið að allar skrúfur og rær séu hertar.



1. Skrúfur og rær

- Hertu allar skrúfur og rær tengibúnaðar að framan eftir fyrstu 15-25 klukkustundirnar í keyrslu.
- Athugaðu að enginn leki sé frá vökvatengingum.

- Smyrðu pinna lyftitjakkis og skaft lyftiarma.



1. Smurkoppur

Það er auðveldara að smyrja koppana þegar lyftiörmunum er lyft upp.

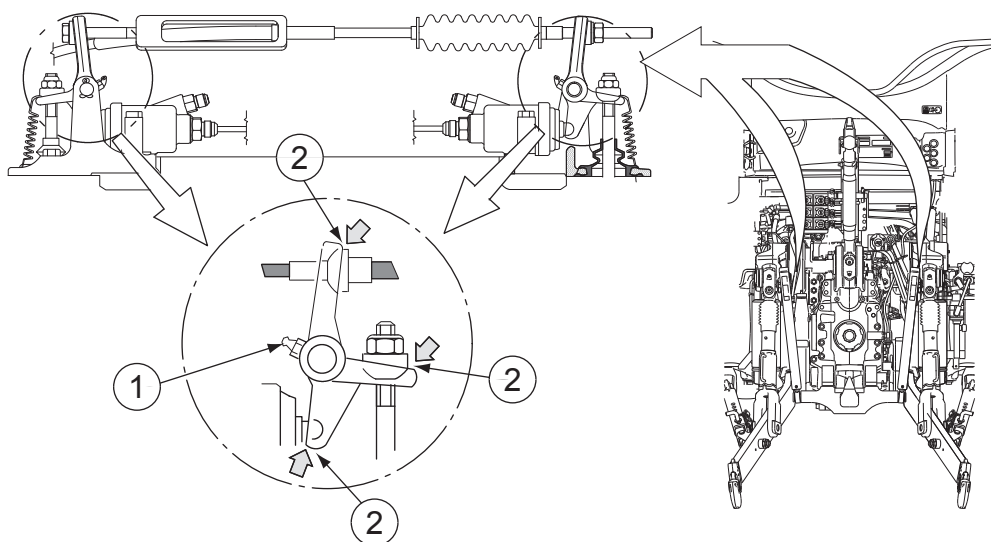
4.7.3.6 Aflúttak að framan athugað

Athugaðu reglubundið aflúttak að framan.

- Hertu allar festiskrúfurnar eftir fyrstu 10 notkunarstundirnar.
- Athugaðu reglulega að allar festiskrúfur séu hertar.
- Kannaðu með olíuleka frá aflúttakinu að framan.
- Athugaðu að enginn leki sé frá vökvatengingum.

4.7.3.7 Hemlabúnaðurinn smurður

Smyrðu hemlabúnaðinn reglubundið. Notaðu Calcium LF feiti þegar þú smyrð hemlabúnaðinn.



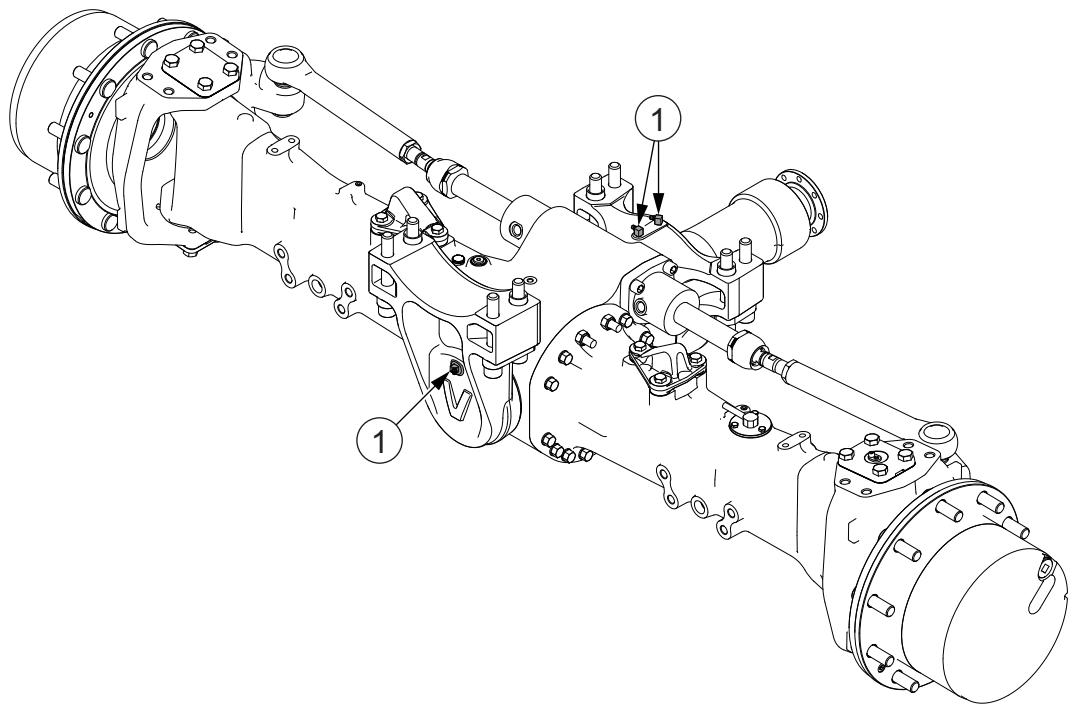
1. Smurkoppur
2. Rennifletir

1. Smyrðu koppana báðum megin á þenjaranum.
2. Smyrðu rennifletina á hemlabúnaðinum.

4.7.3.8 Festilegur framöxuls smurðar

Þú verður að smyrja festilegur framöxulsins reglulega.

ATHUGASEMD: Notaðu alhliða feiti þegar þú smyrð.



1. Smurkoppur

1. **Lyftu framenda dráttarvélarinnar lítillega.**

Lyftu ekki framöxlinum eða festingu lóðs að framan.

2. **Smyrðu í koppana á báðum legum.**

Hallaðu öxlinum til að tryggja að feitin fari jafnt inn í legurnar.

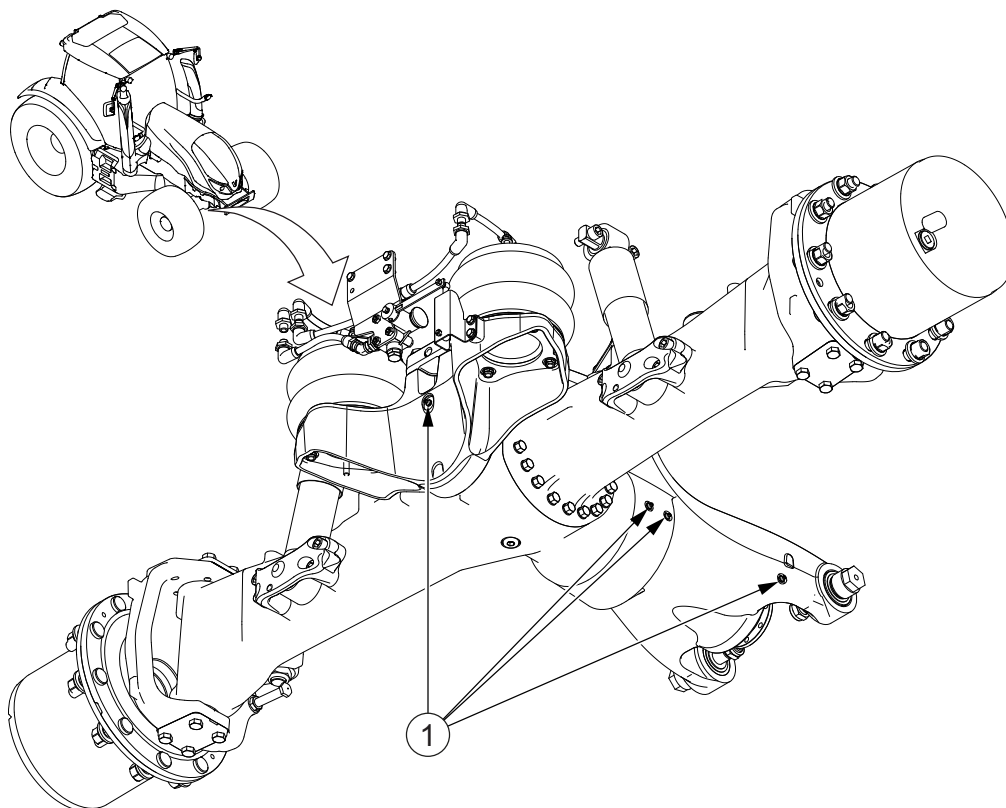
4.7.3.9 Festilegur loftfjaðrandi framöxuls smurðar

Smyrðu reglubundið festilegur loftfjaðrandi framöxuls.

ATHUGASEMD: Notaðu alhliða feiti þegar þú smyrð.

1. **Athugaðu oft hvort allar skrúfur og rær séu fastar.**

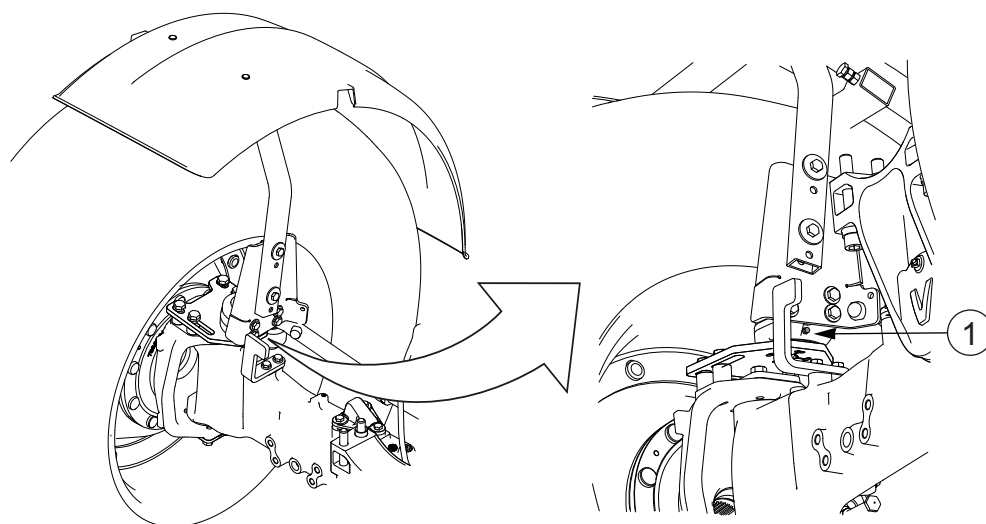
2. Bættu feiti á smurkoppana.



1. Smurkoppur

4.7.3.10 Snúningsbúnaður brettis smurður

1. Bættu feiti á smurkopp snúningsbúnaðar brettis.



1. Smurkoppur

Smyrðu vikulega eða á 50 klukkustunda fresti.

4.7.3.11 Strekking reima athuguð

Athugaðu reglubundið strekkingu reima.

ATHUGASEMD: Vertu alltaf með varaviftureim tiltæka.

Það útheimtir sérstök verkfæri að skipta um reim fyrir rafal, þjöppu loftræstingar (aukabúnaður) og þjöppu loftþrýstings (aukabúnaður). Hafðu samband við viðurkennt Valtra-verkstæði ef þörf er á að skipta um þessa reim.

1. Athugaðu heildarástand reimanna.

Slök, slitin eða olíublaut reim getur valdið vandamálum við hleðslu rafgeymis og við kælikerfið.

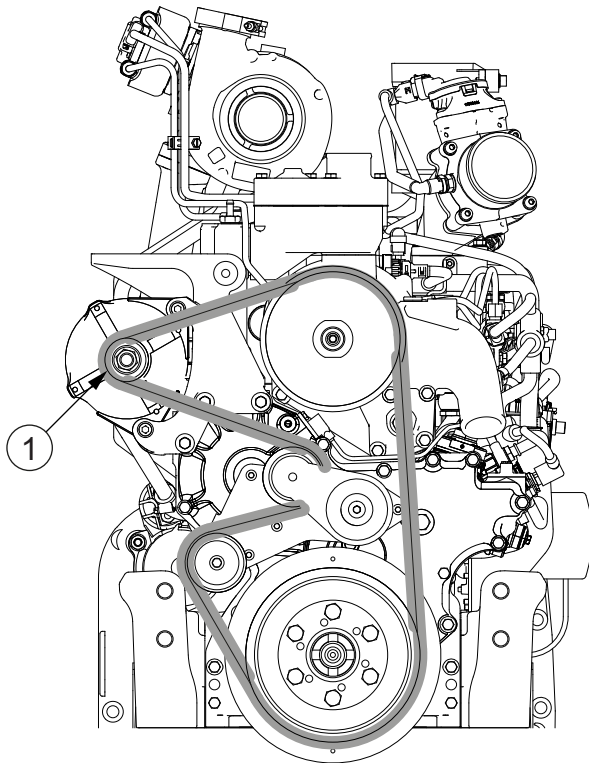
2. Athugaðu strekkingu reimar.

Snúðu reiminni frá lengsta lausa hluta sínum með fingrunum. Reimin ætti að snúast um 90 gráður en ekki meira.

3. Stilltu eða skiptu um reimina ef þörf krefur.

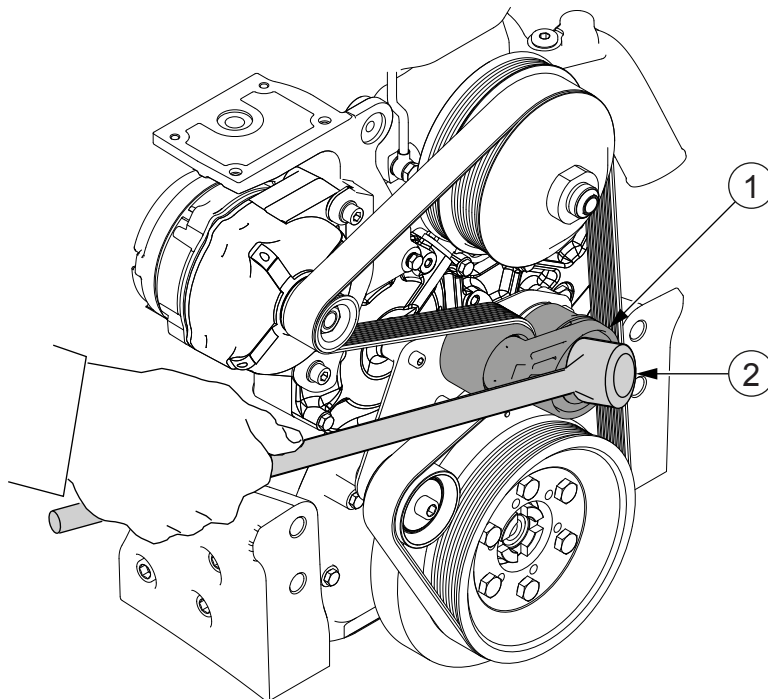
4.7.3.12 Skipt um viftu- og rafalsreim

Skiptu um reimina ef þörf er á.



1. Viftu- og rafalsreim

1. Fjarlægðu gömlu reimina með því að skera hana.



1. Sjálfvirkur reimarstrekkjari
2. 1/2" skruflykill

Losaðu sjálfvirka reimarstrekkjarann með 1/2" skruflykli.

2. Settu á nýju viftu- og rafalsreimina.

Losaðu sjálfvirka reimarstrekkjarann með 1/2" skruflykli.

4.7.3.13 Loftþrýstingur í hjólbörðum athugaður

Athugaðu reglubundið loftþrýsting í hjólbörðum, sérstaklega eftir að skipt hefur verið um hjólbarða.

MIKILVÆGT: Skiptu um hjólbarða og felgur á faglegu hjólbarðaverkstæði.

- Athugaðu þrýstinginn í hjólbörðunum með þrýstingsmæli.
- Bættu við þrýstinginn, ef þörf krefur.



VARÚÐ: Forðastu að blása of miklu lofti í hjólbarða þar sem óhóflegur þrýstingur getur valdið því að hann springi.

4.7.3.14 Neyðarhemilinn athugaður

Athugaðu neyðarhemilinn reglubundið.

1. Notaðu neyðarhemilinn til að athuga að hann virki.

Hægt er að prófa neyðarhemilinn við venjulegar hemlunaraðstæður.



VARÚÐ: Athugaðu neyðarhemilinn á litlum aksturshraða (um það bil 10 km/klst.). Notkun neyðarhemilsins getur leitt til þess að hjólin læsist.



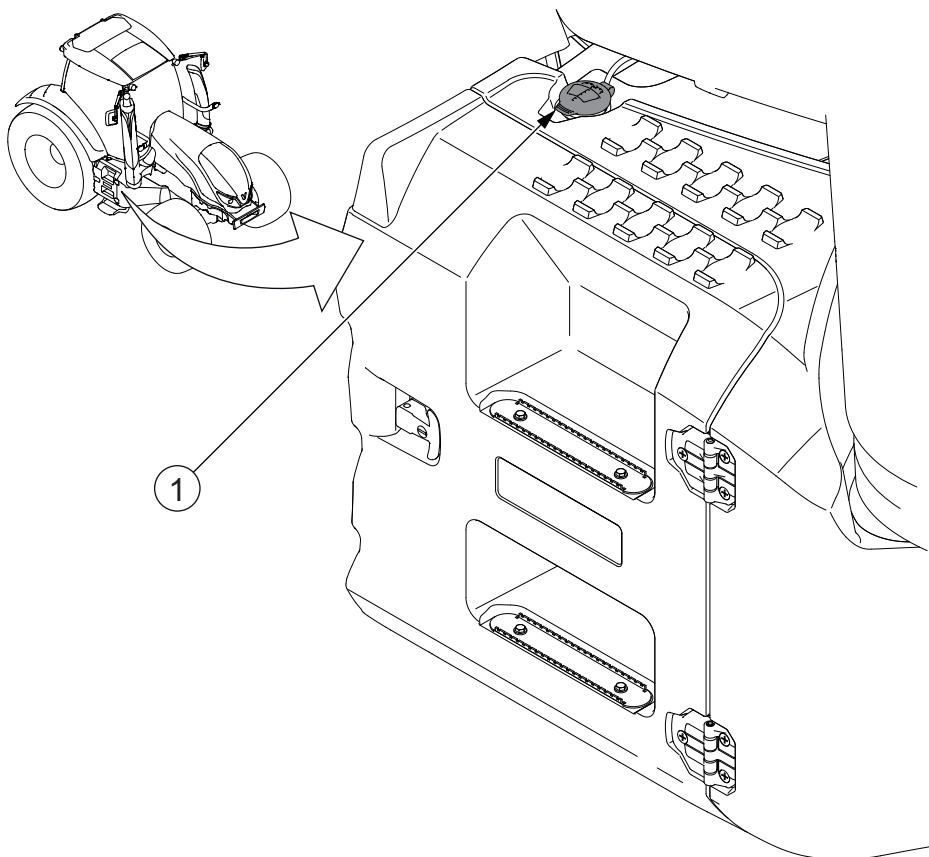
VARÚÐ: Notkun neyðarhemils losar gripið.

2. Stilltu stöðuhemilinn ef nauðsyn krefur.

Venjulega er engin þörf á að stilla vegna þess að stöðuhemillinn er stilltur þegar aksturshemlar eru stilltir.

4.7.3.15 Magn rúðusprautuvökva framrúðu athugað

Athugaðu reglubundið magn rúðusprautuvökva framrúðu.



1. Lok á geymi fyrir rúðusprautuvökva framrúðu

Geymir fyrir rúðusprautuvökva er sameiginlegur fyrir rúðusprautur á fram-, aftur- og hliðargluggum. Rúðusprauta fyrir aftur- og hliðarglugga er aukabúnaður.

1. Athugaðu magn rúðusprautuvökva framrúðu.

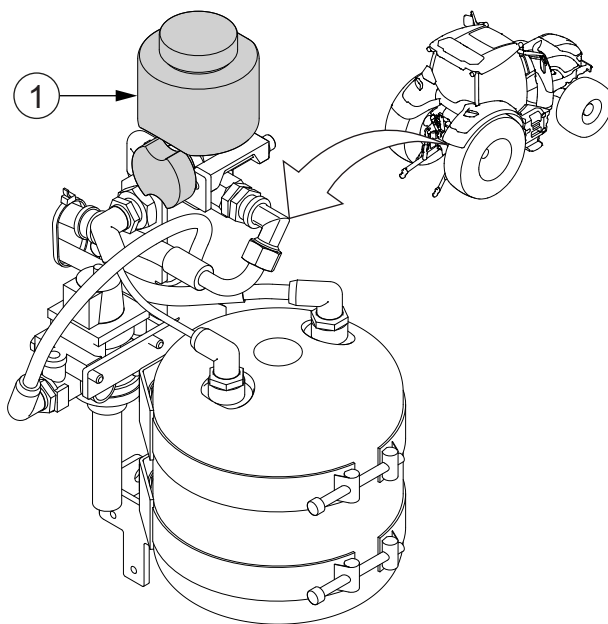
Geymir fyrir rúðusprautuvökva er gegnsær. Opnaðu rafgeymisumbúnaðinn og fjarlægðu verkfærakassann til að athuga magn rúðusprautuvökva.

2. Bættu á meiri rúðusprautuvökva ef nauðsyn krefur.

ATHUGASEMD: Þegar hitastigið er undir 0°C skal hafa frostlög í vökvanum.

4.7.3.16 Magn frostlagar í loftþrýstingskerfi athugað

Athugaðu reglubundið magn frostlagar í loftþrýstingskerfinu.



1. Ílát frostlagar í loftþrýstingskerfi

1. Athugaðu magn frostlagar í loftþrýstingskerfi.

2. Bættu við meiri frostlegi, ef nauðsyn krefur.

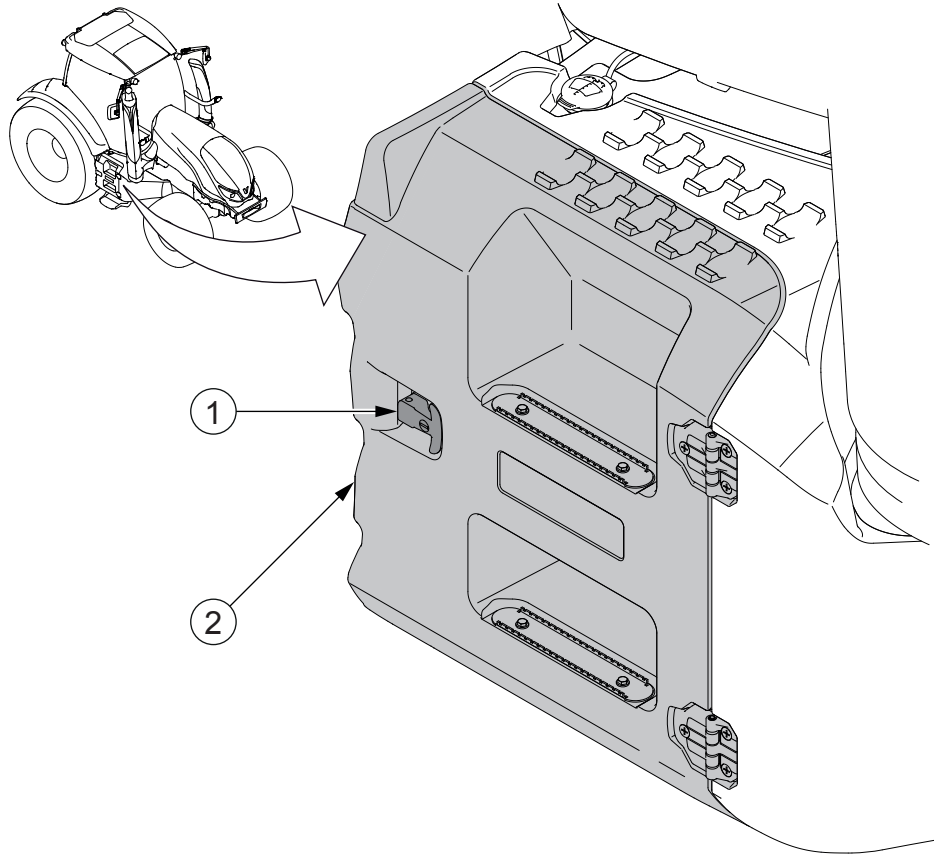
ATHUGASEMD: Notaðu frostlagarvökva á glýkól- eða alkóhól-grunni fyrir loftbúnað.

4.7.4 Viðhald á 600 klukkustunda fresti

4.7.4.1 Rafgeymskautin athuguð, hreinsuð og smurð

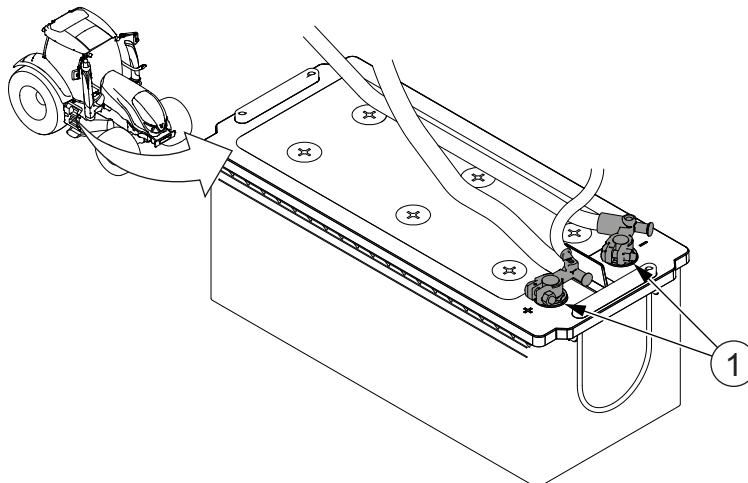
Athugaðu, hreinsaðu og smyrðu rafgeymskautin reglubundið.

1. Opnaðu rafgeymaumbúnaðinn.



1. Lás rafgeymaumbúnaðar
2. Hurð rafgeymaumbúnaðar

2. Hreinsaðu rafgeymaskautin.



1. Rafgeymaskaut

Hreinsaðu einnig umhverfi rafgeymisins.

3. Athugaðu festingar rafgeymakaplanna við strýtulaga skautpóla rafgeymisins.

4. Athugaðu að hlífðarplastið hylji plúskapalinn.

5. Athugaðu ástand rafgeymakaplanna.

6. Athugaðu festingu rafgeymisins í rafgeymaumbúnaðinum.

7. Smyrðu rafgeymaskautin.

ATHUGASEMD: Notaðu alhliða feiti þegar þú smyrð.

8. Lokaðu rafgeymaumbúnaðinum.

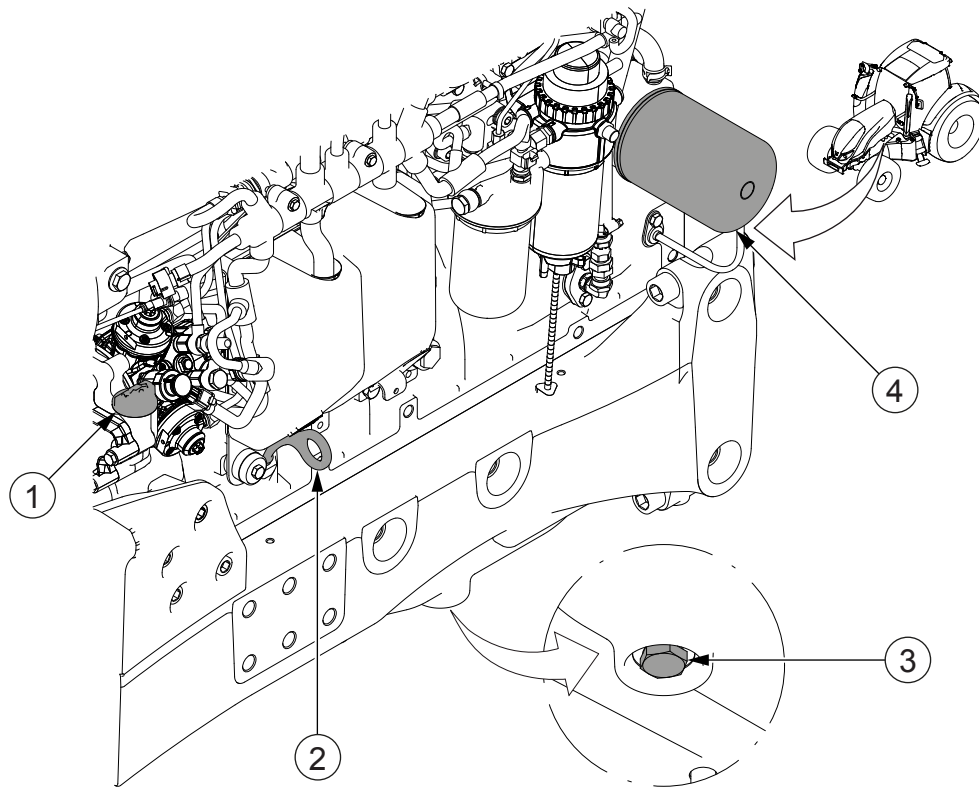
4.7.4.2 Skipt um hreyfilolíu og olíusíu

Skiptu reglubundið um olíusíu hreyfils.

Notaðu alltaf upprunalegar AGCO-olíusíur hreyfils.

ATHUGASEMD: Við sérstaklega rykugar aðstæður, eða þegar notuð er fyrsta kynslóð lífdísileldsneytis með meira en 7% þynningu skal skipta um olíu og síur á 250 klst. fresti. Með annarri kynslóð lífdísileldsneytis er þjónustutímabilið eðlilegt (600 klst.).

ATHUGASEMD: Ef fjöldi vinnustunda er lítill verður að skipta um olíu og síur að minnsta kosti einu sinni á ári.



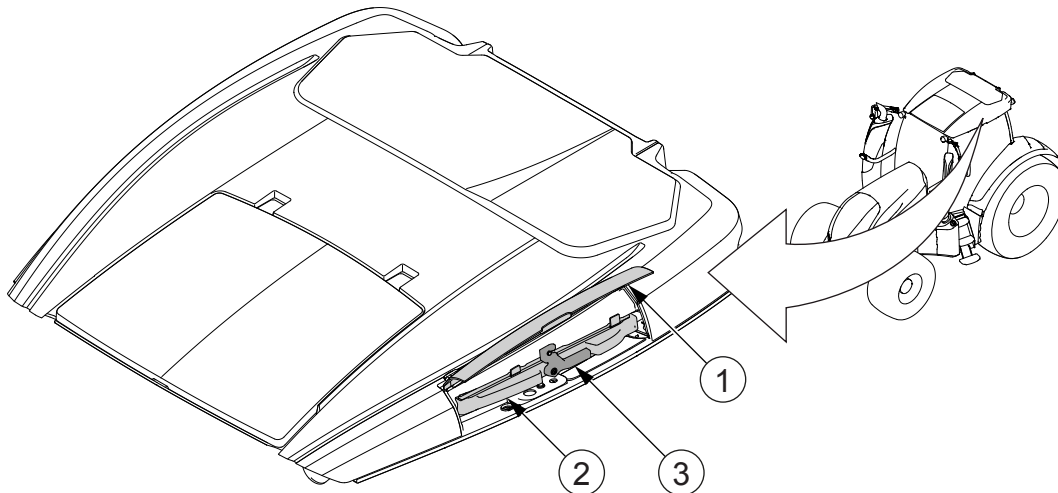
1. Áfyllingargat
2. Kvarði
3. Tæmitappi
4. Olúsía

1. Athugaðu að dráttarvélín standi á jafnsléttu.
2. Stöðvaðu hreyfilinn og láttu standa í nokkrar mínútur.
3. Taktu tæmitappann úr botnskál hreyfils.
4. Tappaðu olíunni af hreyflinum í aðskilið ílát.
Ef hreyfillinn er heitur rennur olían betur.
5. Hreinsaðu tæmitappann, settu hann aftur í og hertu.
6. Losaðu olúsíuna.
7. Smyrðu gúmmípakkninguna á nýju síunni.
Notaðu hreina mótórolíu.
8. Festu nýju síuna.
Hertu nýju síuna með hendinni (ekki of þétt).
9. Fylltu á ráðlagðri olíu í gegnum áfyllingargatið.
10. Athugaðu olíustöðuna með kvarðanum.
Olíunni er fyllt á þar til efra merkinu á kvarðanum er náð.
11. Þurrkaðu alla olíu sem hefur runnið niður á undirvagninn.

12. Ræstu hreyfilinn.
13. Láttu hreyfilinn ganga og athugaðu með mögulega leka.
14. Láttu hreyfilinn ganga í smástund og athugaðu olíustöðuna.

4.7.4.3 Skipt um loftsíu viðrunar í stýrishúsi

Skiptu reglubundið um loftsíu viðrunar í stýrishúsi.



1. Lúga loftsíuhúss
2. Stuðningsrammi loftsíu viðrunar
3. Krækja stuðningsramma loftsíu viðrunar

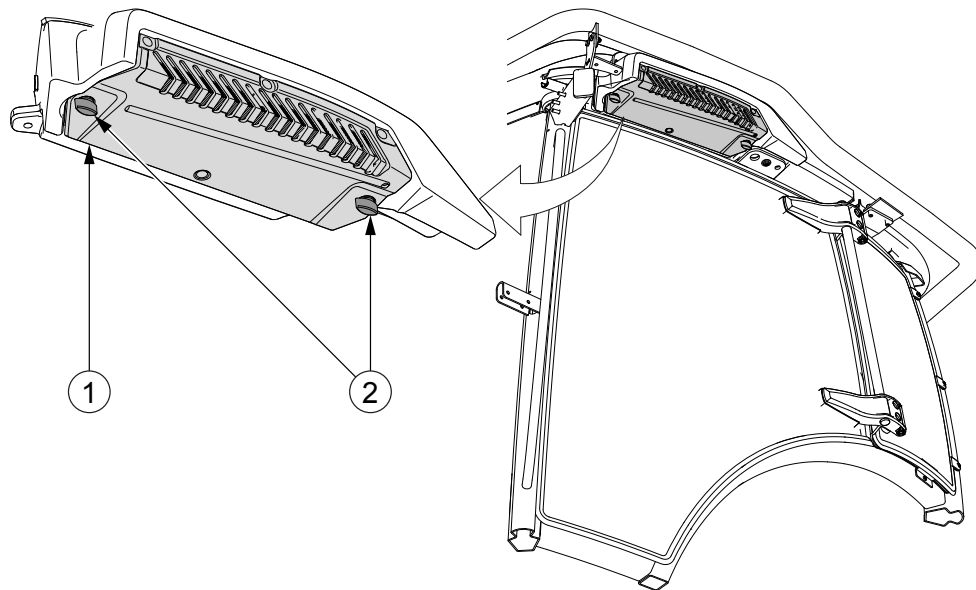
1. Opnaðu loftsíuhúsið úr efra horni stýrishúspaksins vinstra megin.
2. Opnaðu krækju stuðningsrammans.
3. Dragðu stuðningsrammann út.
 - Lækkaðu stuðningsrammann aðeins.
 - Togaðu stuðningsrammann út á við.
4. Endurnýjaðu loftsíu viðrunar.

Skiptu oftár um loftsíu viðrunar ef nauðsyn krefur.
5. Settu stuðningsrammann í.
 - Þrýstu stuðningsrammanum inn í loftsíuhúsið.
 - hækkaðu stuðningsrammann aðeins.
6. Lokaðu krækju stuðningsrammans.
7. Lokaðu loftsíuhúsinu.

4.7.4.4 Skiptu um loftsíu í Skyview-búnaði fyrir viðrun stýrishúss

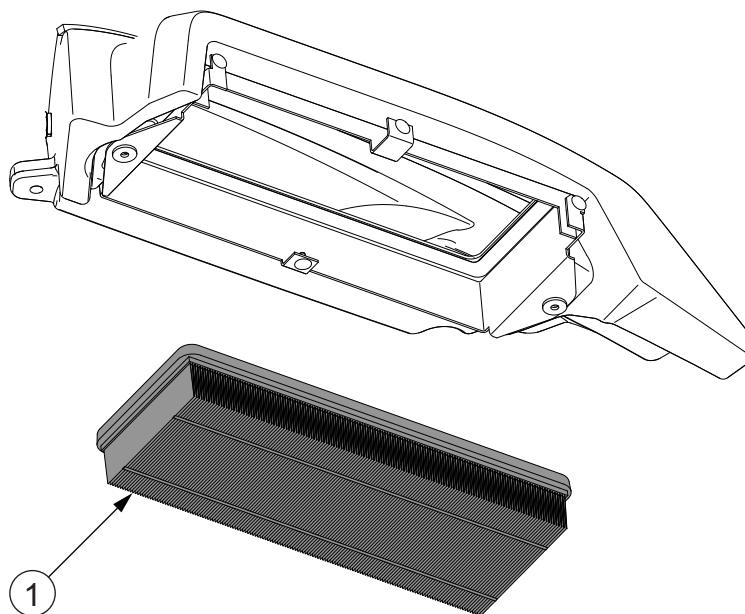
Skiptu reglubundið um loftsíu í Skyview-búnaði fyrir viðrun stýrishúss.

1. Opnaðu loftsíuhúsið úr efra horni stýrishúspaksins vinstra megin.



1. Lúga loftsíuhúss
2. Skrúfa með gáróttum haus

2. Endurnýjaðu loftsíu viðrunar.



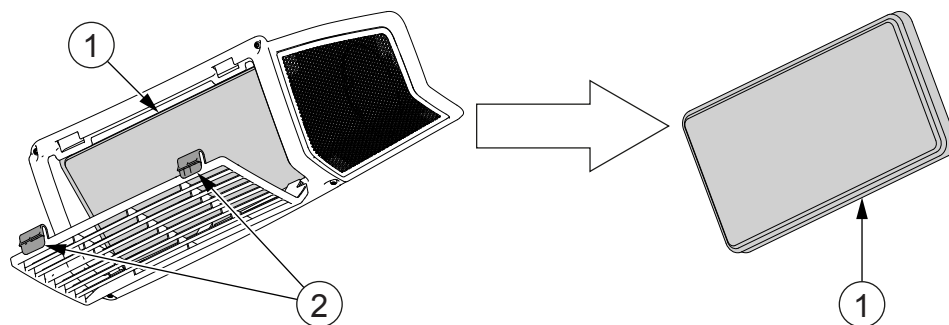
1. Loftsía viðrunar

Skiptu oftast um loftsíu viðrunar ef nauðsyn krefur.

3. Lokaðu loftsíuhúsinu.

4.7.4.5 Skiptu um hringrásarsíuna

Skiptu reglubundið um hringrásarsíuna.



1. Síueining
2. Festiklemma grills

1. Opnaðu grillið.
2. Dragðu út síueininguna.
3. Skiptu um síueininguna.

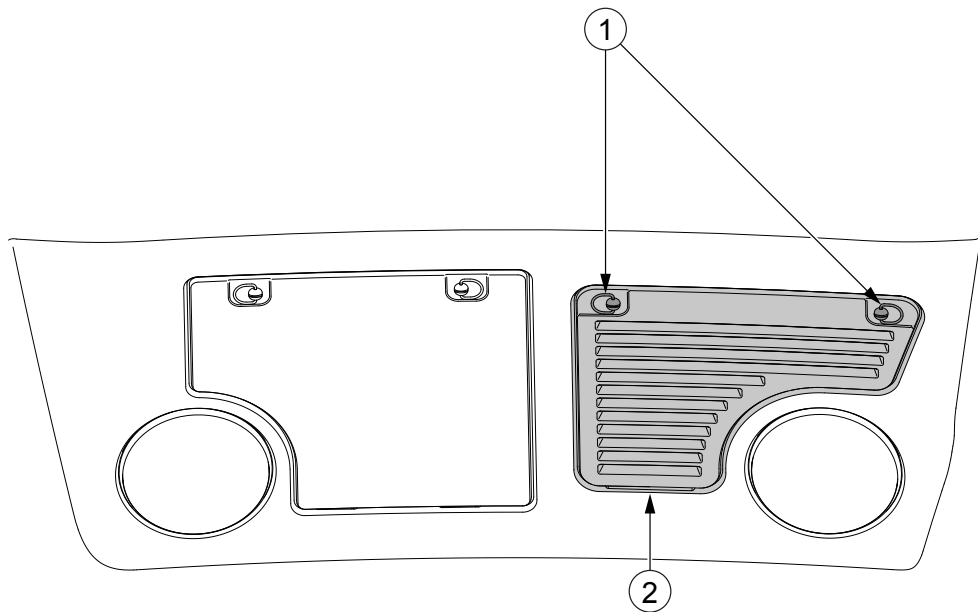
Gakktu úr skugga um að þéttingin umhverfis síueininguna passi í raufarnar í loftgöngunum.

ATHUGASEMD: Skiptu oftar um síuna ef nauðsyn krefur.

4.7.4.6 Skiptu um hringrásarsíu í Skyview-búnaði stýrishúss

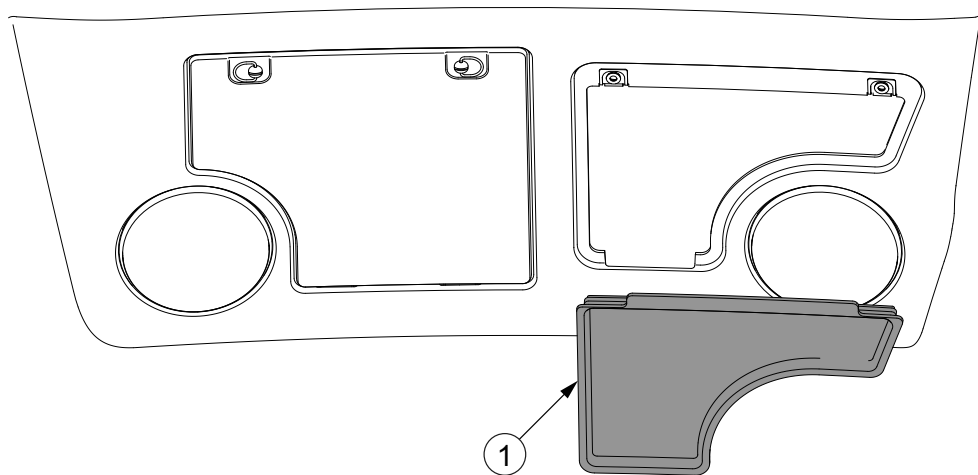
Skiptu reglubundið um hringrásarsíu í Skyview-búnaði stýrishúss.

1. Opnaðu grillið.



1. Festiklemma grills
2. Grill

2. Dragðu út síueininguna.



1. Síueining

3. Skiptu um síueininguna.

Gakktu úr skugga um að þéttingin umhverfis síueininguna passi í raufarnar í loftgöngunum.

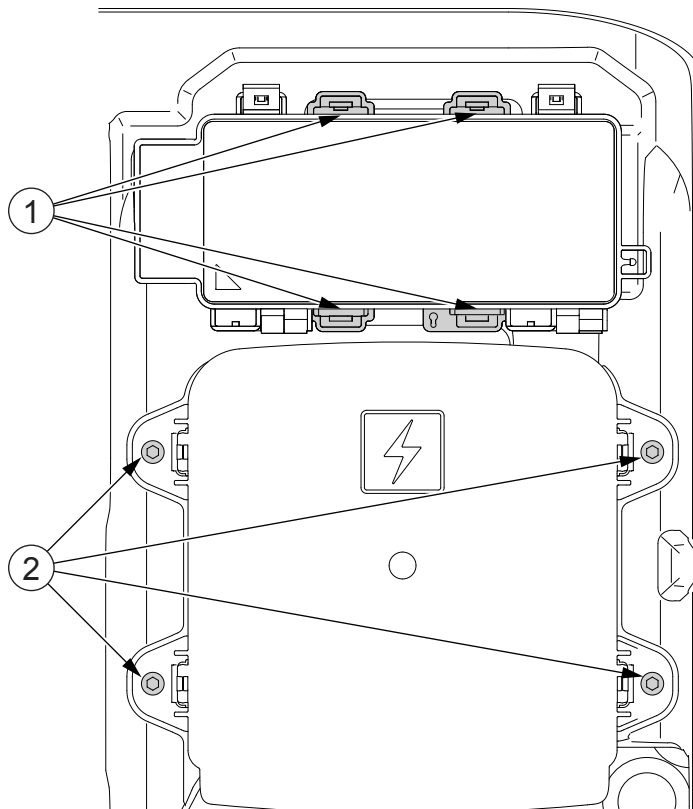
ATHUGASEMD: Skiptu oftár um síuna ef nauðsyn krefur.

4. Lokaðu grillinu.

4.7.4.7 Hersla rammabolta ámoksturstækja að framan athuguð

Athugaðu reglubundið herslu rammabolta ámoksturstækja að framan.

1. Opnaðu rafgeymaumbúnaðinn.
2. Losaðu rafmagnsmiðstöð hreyfils frá rafgeymaumbúnaðinum.



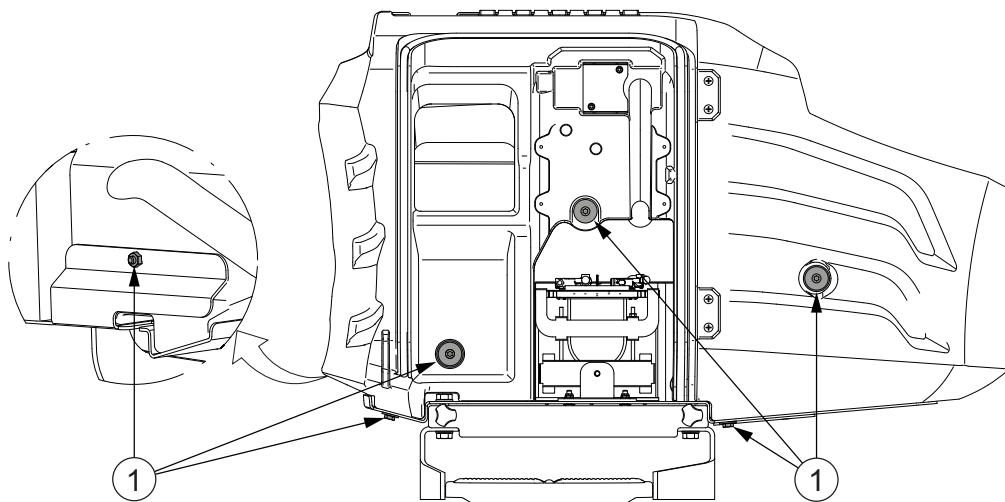
1. Festiklemma rafmagnsmiðstöðvar hreyfils
2. Festiskrúfa aðalrafmagnsmiðstöðvar

Láttu rafmagnsmiðstöðina hanga í leiðslukerfinu.

3. Losaðu aðalrafmagnsmiðstöðina frá rafgeymaumbúnaðinum.

Losaðu festiskrúfur aðalrafmagnsmiðstöðvarinnar. Láttu rafmagnsmiðstöðina hanga í leiðslukerfinu.

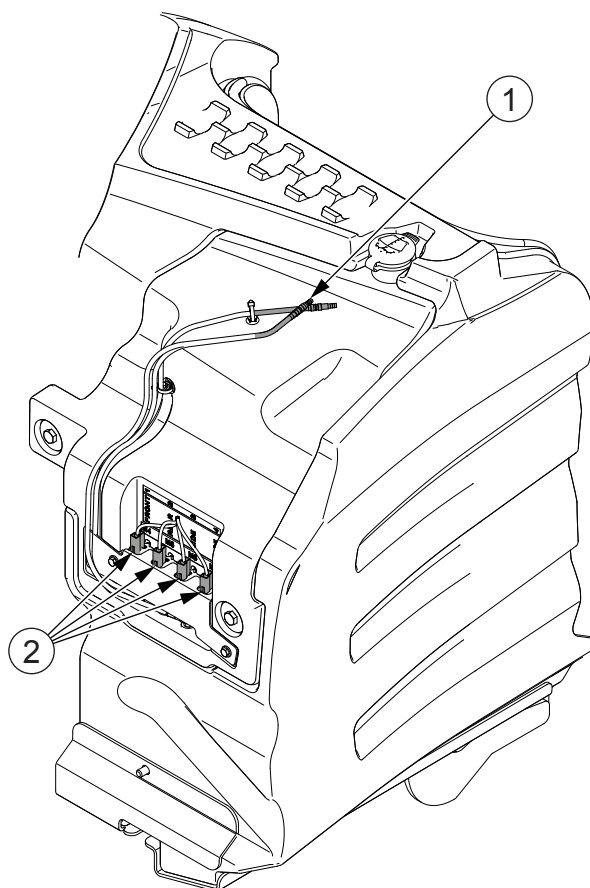
4. Losaðu festiskrúfur rafgeymaumbúnaðarins.



1. Festiskrúfa rafgeymaumbúnaðar

Festiskrúfurnar eru sex.

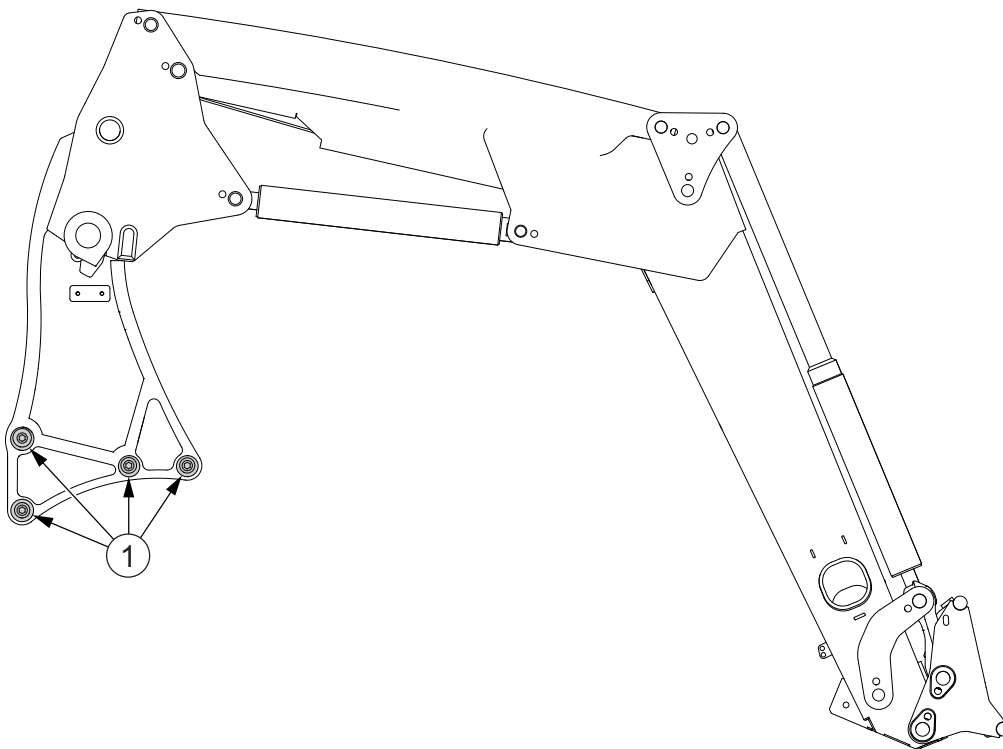
5. Aftengdu slöngurnar og rafmagnstengilana frá vökvageymi fyrir rúðusprautu framrúðu.



1. vökvaslanga fyrir rúðusprautu framrúðu

2. Rafmagnstengill fyrir rúðusprautu framrúðu

6. Fjarlægðu rafgeymaumbúnaðinn.
7. Hertu rammabolta ámoksturstækja að framan hægra megin.

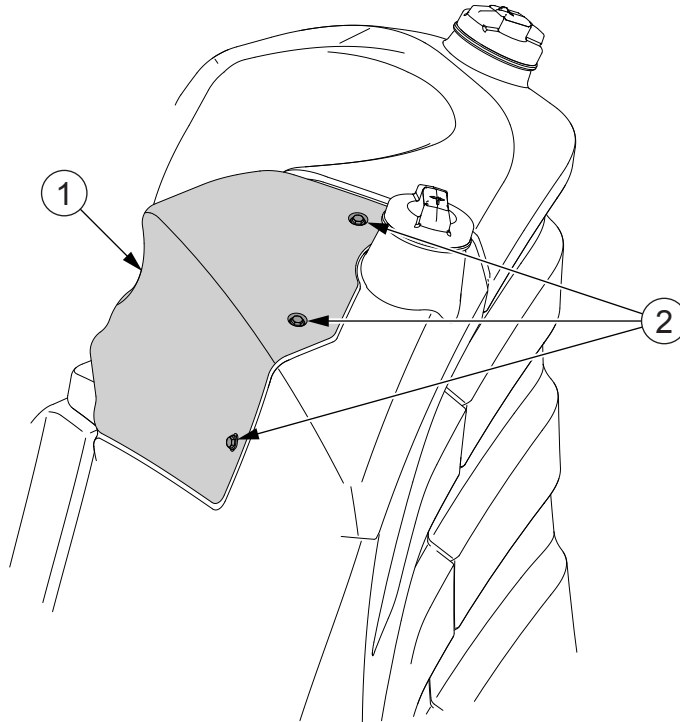


1. Rammabolti ámoksturstækja að framan

Hersluátakið er 600 Nm.

8. Settu í rafgeymaumbúnaðinn.
9. Tengdu slöngurnar og rafmagnstenglana við vökvageymi fyrir rúðusprautu framrúðu.
10. Tengdu aðalrafmagnsmiðstöðina við rafgeymaumbúnaðinn.
Hertu festiskrúfurnar fjórar.
11. Tengdu rafmagnsmiðstöð hreyfils við rafgeymaumbúnaðinn.
12. Lokaðu rafgeymaumbúnaðinum.

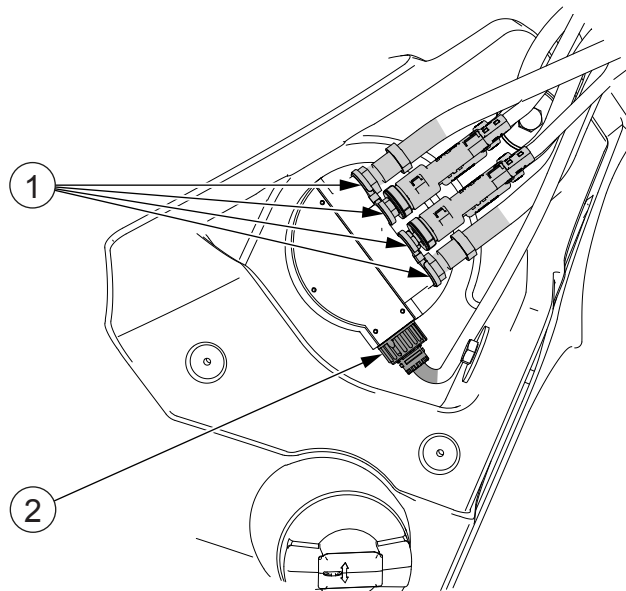
13. Fjarlægðu hlífðarplötuna af AdBlue-tankinum.



1. Hlífðarplata
2. Festiskrúfa

Hlífðarplatan er fest með 3 skrúfum.

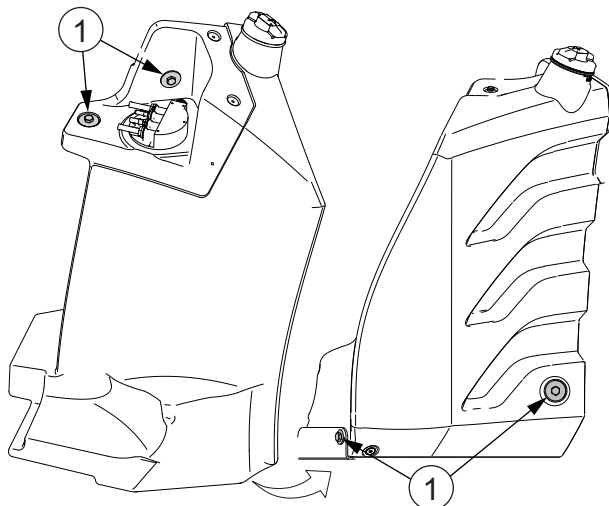
14. Aftengdu rafmagnstengilinn og slöngurnar frá skynjaraloki tankhitara.



1. Slöngur skynjaraloks tankhitara
2. Rafmagnstengill

Settu tappa í slöngurnar.

15. Losaðu festiskrúfur AdBlue-tanksins.

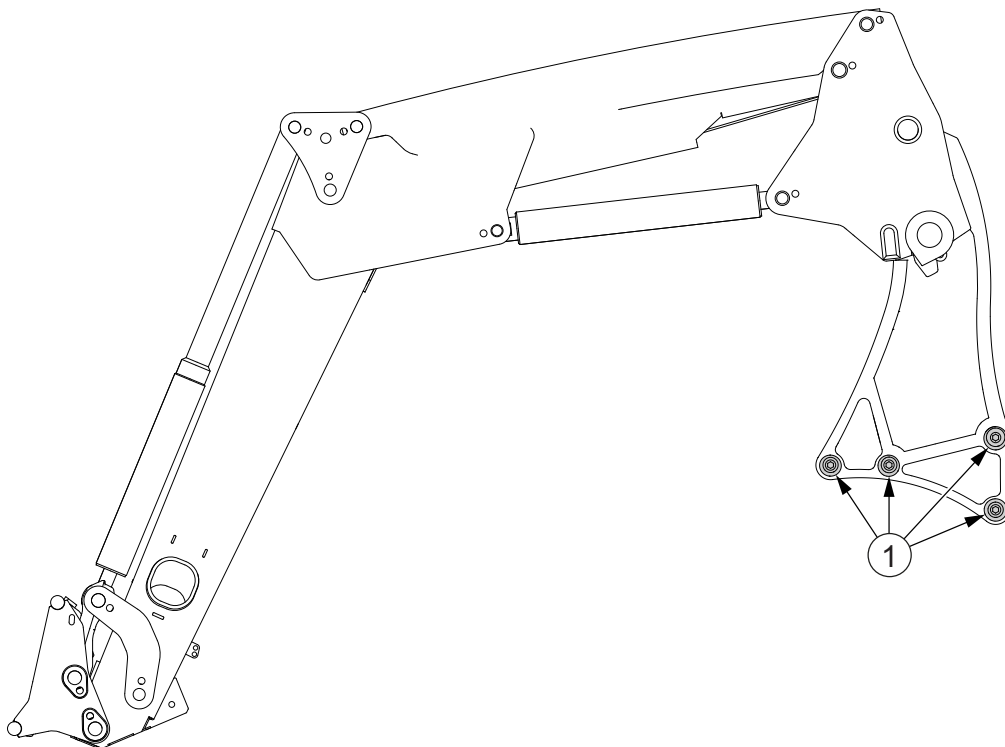


1. Festiskrúfa

AdBlue-tankurinn er festur með 4 skrúfum.

16. Færðu AdBlue-tankinn þannig að þú náir til rammabolta ámoksturstækja að framan.

17. Hertu rammabolta ámoksturstækja að framan vinstra megin.



1. Rammabolti ámoksturstækja að framan

Hersluátakið er 600 Nm.

18. Settu AdBlue-tankinn í.

19. Tengdu rafmagnstengilinn og slöngurnar við skynjaraloka tankhitara.

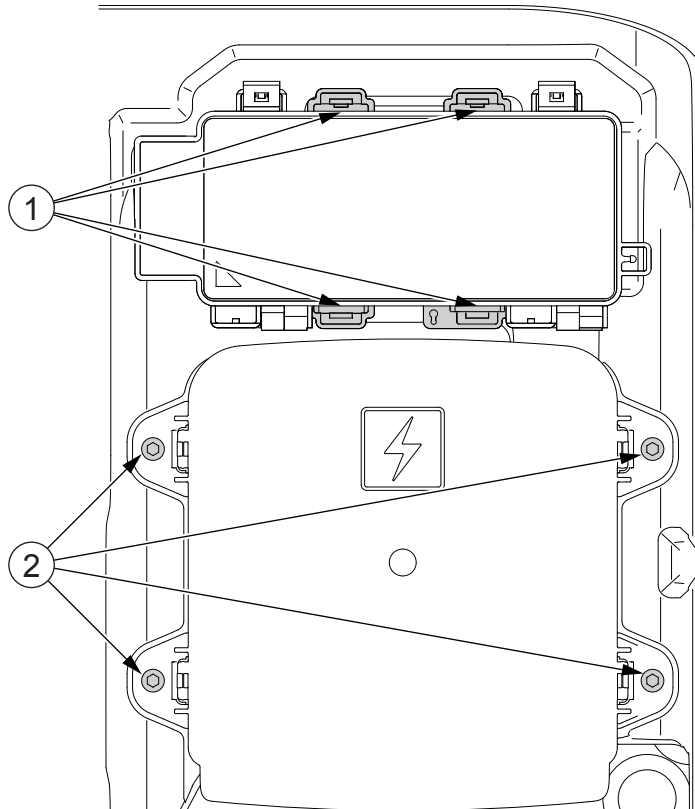
20. Hertu festiskrúfur AdBlue-tanksins.

21. Settu hlífðarplötuna á AdBlue-tankinn.

4.7.4.8 Hersla rammabolta ámoksturstækja að framan fyrir skógarvinnubúnað athuguð

Athugaðu reglubundið herslu rammabolta ámoksturstækja að framan.

1. Opnaðu rafgeymaumbúnaðinn.
2. Losaðu rafmagnsmiðstöð hreyfils frá rafgeymaumbúnaðinum.



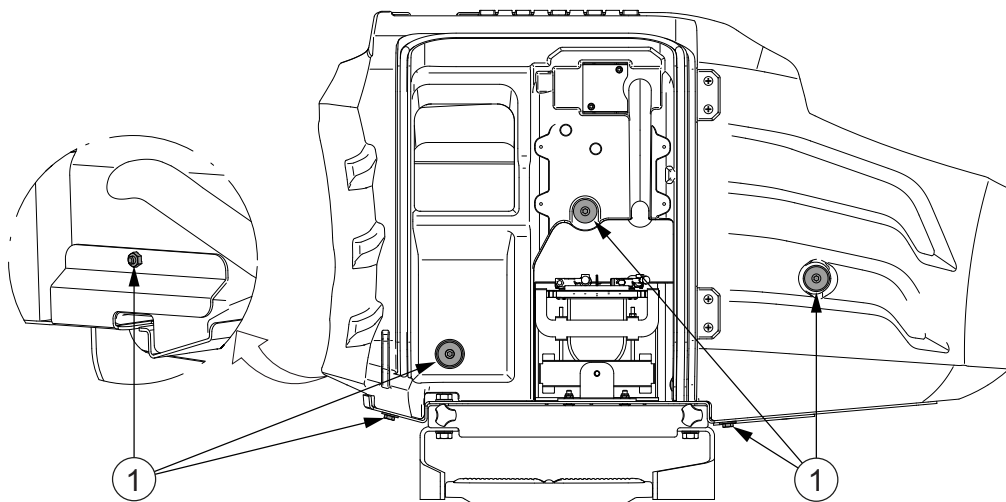
1. Festiklemma rafmagnsmiðstöðvar hreyfils
2. Festiskrúfa aðalrafmagnsmiðstöðvar

Láttu rafmagnsmiðstöðina hanga í leiðslukerfinu.

3. Losaðu aðalrafmagnsmiðstöðina frá rafgeymaumbúnaðinum.

Losaðu festiskrúfur aðalrafmagnsmiðstöðvarinnar. Láttu rafmagnsmiðstöðina hanga í leiðslukerfinu.

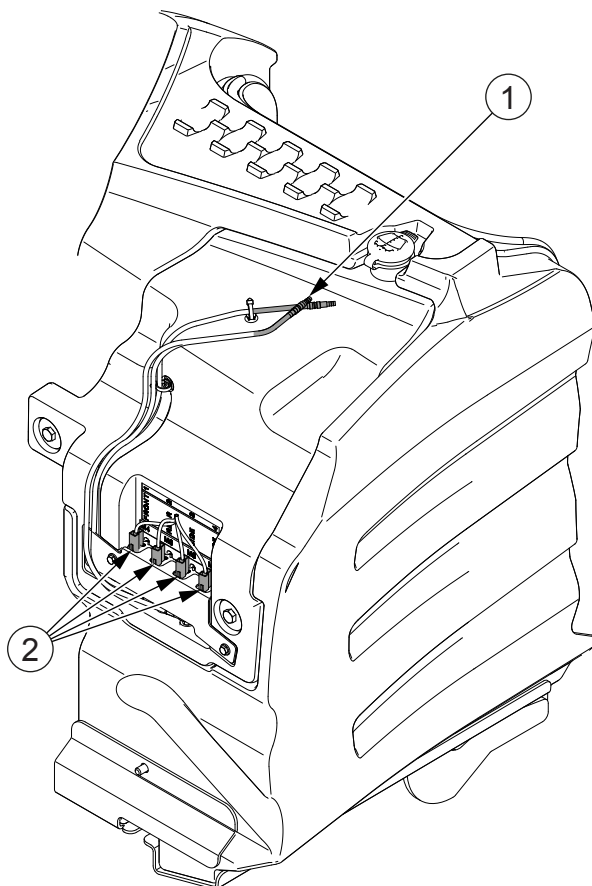
4. Losaðu festiskrúfur rafgeymaumbúnaðarins.



1. Festiskrúfa rafgeymaumbúnaðar

Festiskrúfurnar eru sex.

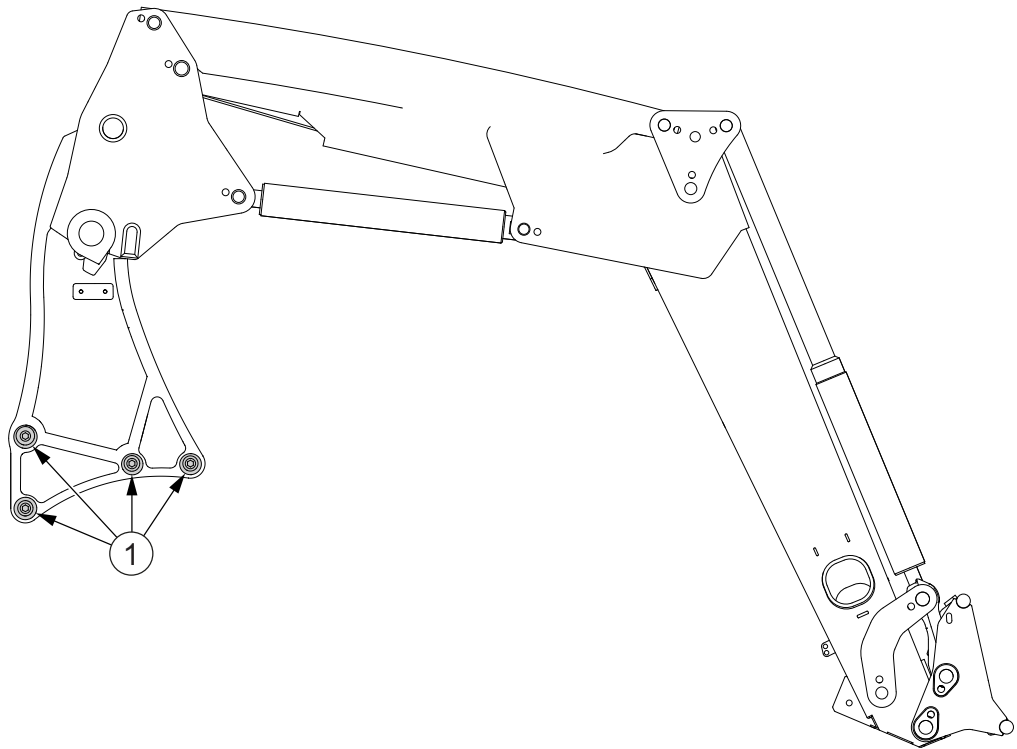
5. Aftengdu slöngurnar og rafmagnstenglana frá vökvageymi fyrir rúðusprautu framrúðu.



1. vökvaslaga fyrir rúðusprautu framrúðu

2. Rafmagnstengill fyrir rúðusprautu framrúðu

6. Fjarlægðu rafgeymaumbúnaðinn.
7. Hertu rammabolta ámoksturstækja að framan hægra megin.

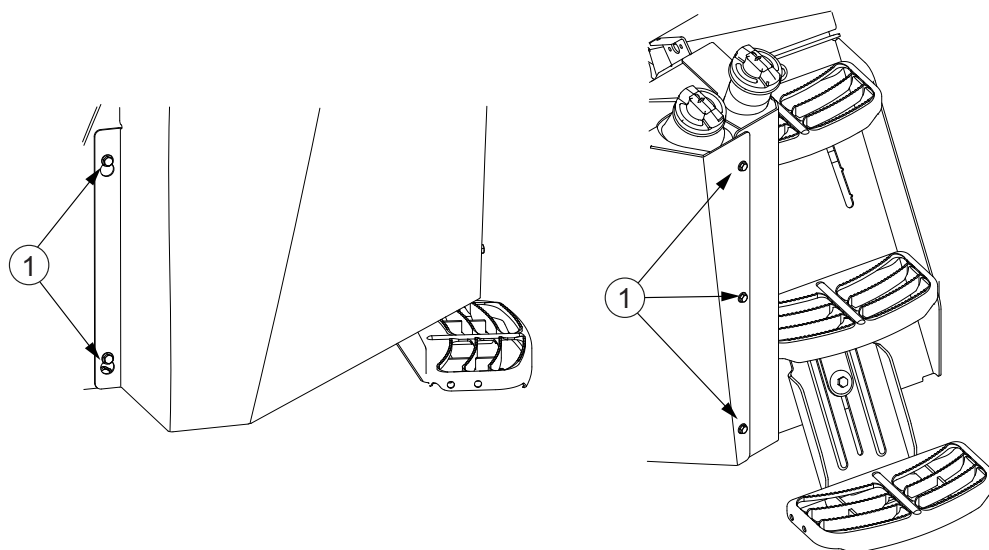


1. Rammabolti ámoksturstækja að framan

Hersluátakið er 600 Nm.

8. Komdu rafgeymaumbúnaðinum fyrir.
9. Tengdu slöngurnar og rafmagnstenglana við vökvageymi fyrir rúðusprautu framrúðu.
10. Tengdu aðalrafmagnsmiðstöðina við rafgeymaumbúnaðinn.
Hertu festiskrúfurnar fjórar.
11. Tengdu rafmagnsmiðstöð hreyfils við rafgeymaumbúnaðinn.
12. Lokaðu rafgeymaumbúnaðinum.

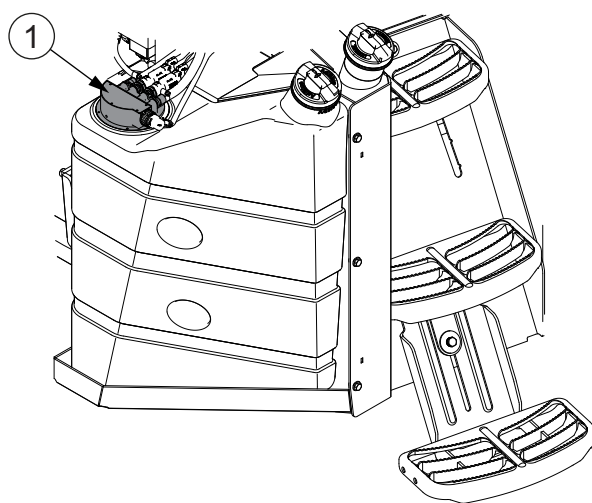
13. Fjarlægðu hlífðarplötuna af AdBlue-tankinum.



1. Festiskrúfur hlífðarplötu

Hlífðarplatan er fest með 5 skrufum.

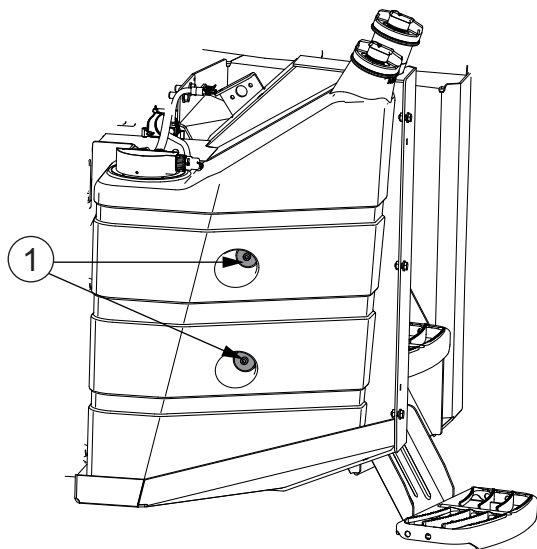
14. Aftengdu rafmagnstengilinn og slöngurnar frá skynjaraloki tankhitara.



1. Lok hitaskynjara tanks

Settu tappa í slöngurnar.

15. Losaðu festiskrúfur AdBlue-tanksins.

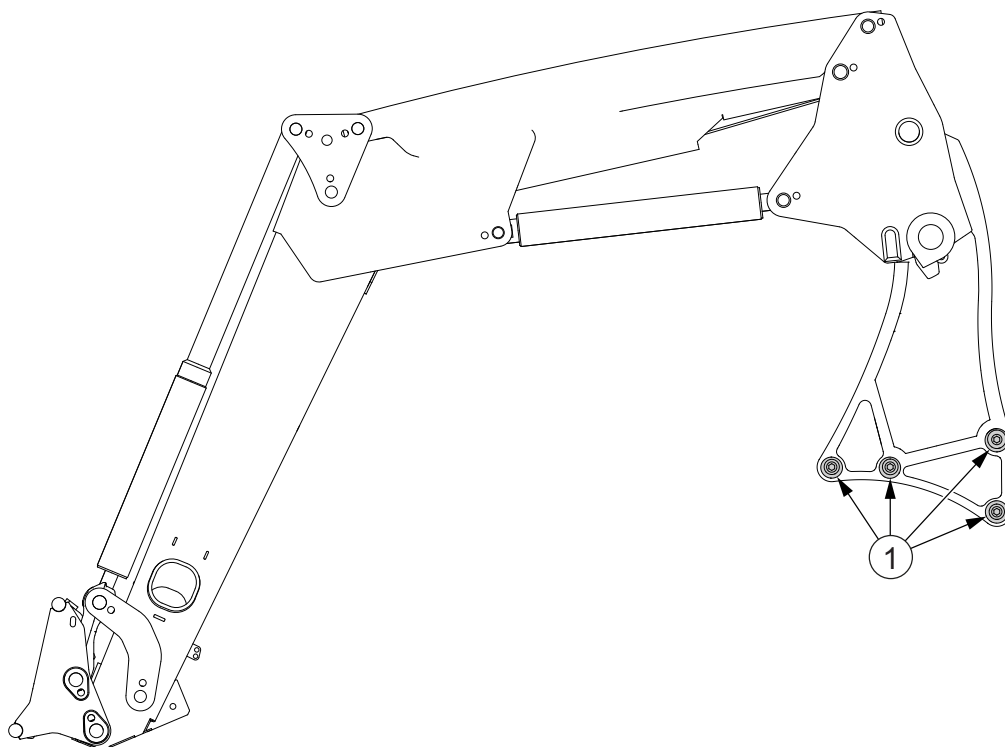


1. Festiskrúfa

AdBlue-tankurinn er festur með 2 skrúfum.

16. Færðu AdBlue-tankinn þannig að þú náir til rammabolta ámoksturstækja að framan.

17. Hertu rammabolta ámoksturstækja að framan vinstra megin.



1. Rammabolti ámoksturstækja að framan

Hersluátakið er 600 Nm.

18. Settu AdBlue-tankinn í.

19. Tengdu rafmagnstengillinn og slöngurnar við skynjaraloka tankhitara.
20. Hertu festiskrúfur AdBlue-tanksins.
21. Settu hlífðarplötuna á AdBlue-tankinn.

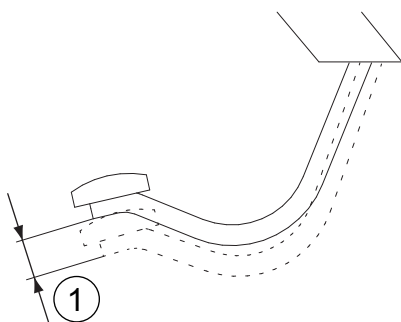
4.7.4.9 Hersla felguróa athuguð

Athugaðu reglubundið herslu felguróa til að forðast ónauðsynlega áhættu.

- Athuga herslu felguróa.
- Athuga herslu bolta í hjóladiskum/felgum.

4.7.4.10 Fríhreyfing hemlafótstigs athuguð

Athugaðu reglulega fríhreyfingu hemlafótstigs.



1. Fríhreyfing fótstigsins

1. Athugaðu fríhreyfingu hemlafótstigs.

Fríhreyfing fótstigs verður að vera 35-45 mm. Athugaðu með bæði fótstig krækt saman.

ATHUGASEMD: Fríhreyfingin kann að vera meiri ef dráttarvélina er búin loftþrýstingshemlum fyrir vagn eða vökvahemlaloka fyrir vagn.

2. Stilltu fríhreyfinguna ef nauðsyn krefur.

4.7.4.11 Fríhreyfing hemlafótstigs stillt

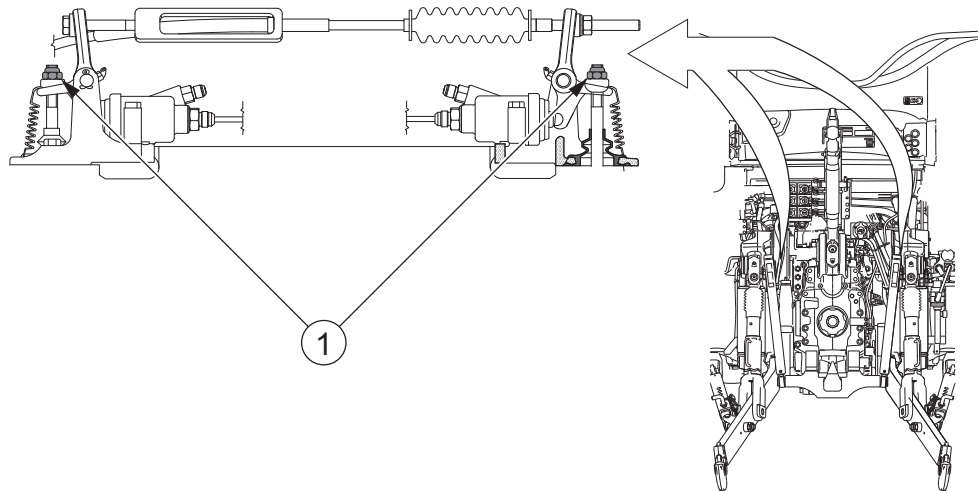
Stilltu hreyfingu hemlafótstiga þegar þörf er á.

1. Gakktu úr skugga um að dráttarvélina geti ekki hreyfst af sjálfu sér.
2. Lyftu afturhjólanum frá jörðu.
3. Ræstu dráttarvélina.
4. Færðu vendigírsstöngina í miðstöðu (N).
5. Haltu kúplingarfótstiginu niðri.

Stíga verður á kúplingarfótstigið svo hægt sé að snúa hjólanum.

6. Hertu hemlastillingarrærnar.

Stilltu rærnar með átakslykli að 20 Nm.



1. Stilliró

7. Slakaðu á rónum.

Slakaðu á rónum um 2,3 snúninga.

8. Athugaðu að hjólin geti snúist frjálsglega.

9. Athugaðu að bæði hemlafótstig virki hvort um sig með því að aka.

Athugaðu að hemlun sé sú sama á báðum hjólum þegar ekið er með bæði fótstig krækt saman.

10. Athugaðu að fríhreyfing fótstigs sé sú sama á báðum hjólum.

Fríhreyfing fótstigs verður að vera 35-45 mm. Athugaðu með bæði fótstig krækt saman.

Ef fríhreyfing fótstigs er ekki rétt verður að endurstilla hreyfinguna.

11. Athugaðu fríhreyfinguna á fótstigi afturhemla.

Kerfi fyrir akstur afturábak er aukabúnaður.

Fríhreyfing fótstigs verður að vera 60-70 mm.

Ef fríhreyfing fótstigs er ekki rétt verður að lofttæma hemlana.

4.7.4.12 Stöðuhemilinn athugaður

Athugaðu stöðuhemilinn reglubundið.

1. Tengdu stöðuhemilinn.
2. Athugaðu að stöðuhemilinn virki.
3. Losaðu stöðuhemilinn.
4. Athugaðu að hemlarnir hafi verið losaðir.
5. Stilltu stöðuhemilinn ef nauðsyn krefur.

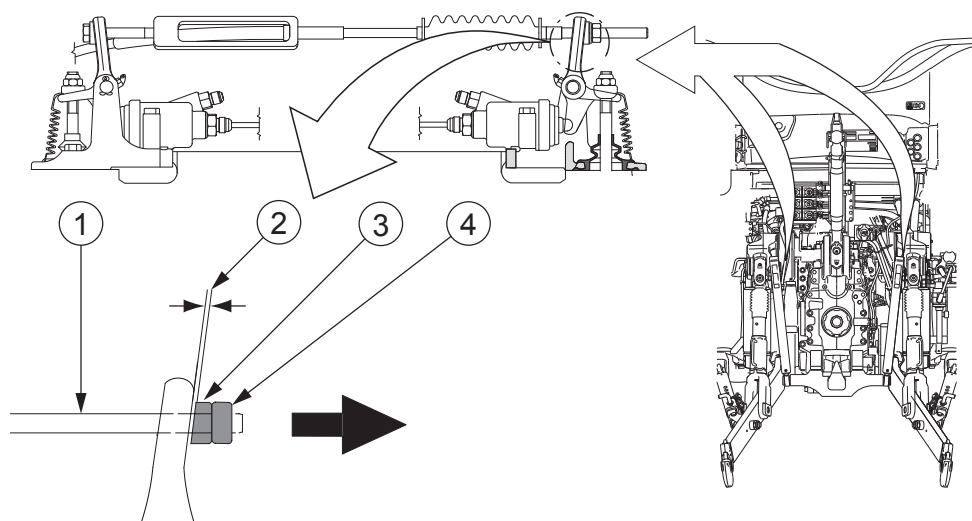
4.7.4.13 Stöðuhemilinn stilltur

Stöðuhemilinn er stilltur í verksmiðju og ekki er þörf á endurstillingu nema skipt hafi verið um hluti í hemlabúnaðinum. Stilling aksturshemlana hefur áhrif á stöðuhemilinn.

Stöðuhemlinum er stjórnað með þrýstistrokki sem snýr til baka með fjöður og hann er tengdur við aksturshemlabúnaðinn með kaþli.

MIKILVÆGT: Stilltu alltaf aksturshemlana áður en þú stillir stöðuhemilinn.

1. Ræstu dráttarvélina.
2. Settu kubba fyrir framan framhjólin til að koma í veg fyrir að dráttarvélín hreyfist.
3. Færðu vengirsstöngina í hlutlausan (miðstaða).
4. Togaðu fríbil vírsins að enda hans.



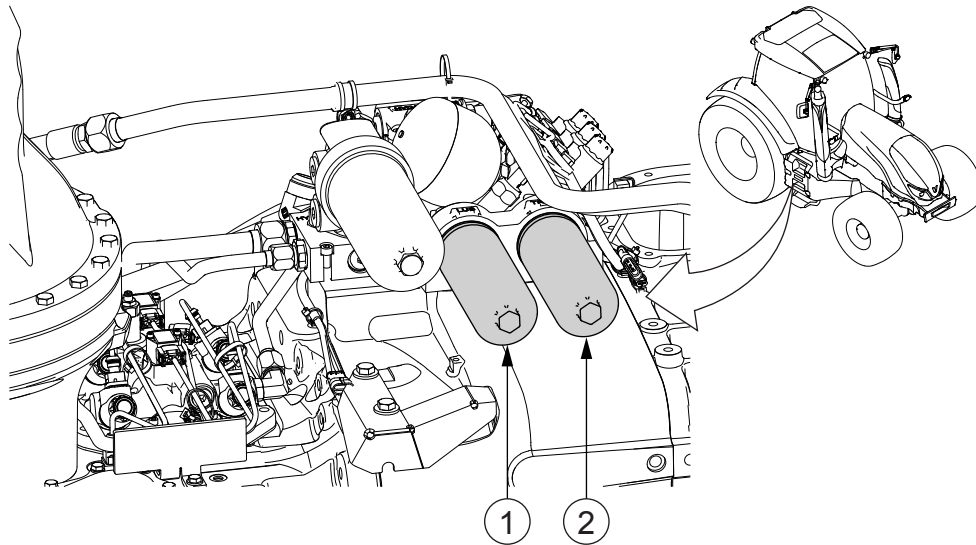
1. Vír
2. Fríbil
3. Stilliró
4. Læsiró

5. Opnaðu læsiróna.
6. Stilltu fríbilið gegnum stilliróna þannig að það sé 1-2 mm.
7. Hertu læsiróna.

MIKILVÆGT: Þegar vír fyrir stöðuhemil er settur upp verður endinn sívalningsmegin að vera settur upp í samræmi við vikmörkin. Þetta ætti aðeins að framkvæma á viðurkenndu Valtra-verkstæði.

4.7.4.14 Skipt um olíusíur skiptingar

Skiptu reglubundið um olíusíur skiptingar.



1. Smursía skiptingar
2. Lágprýstingssía skiptingarkerfisins

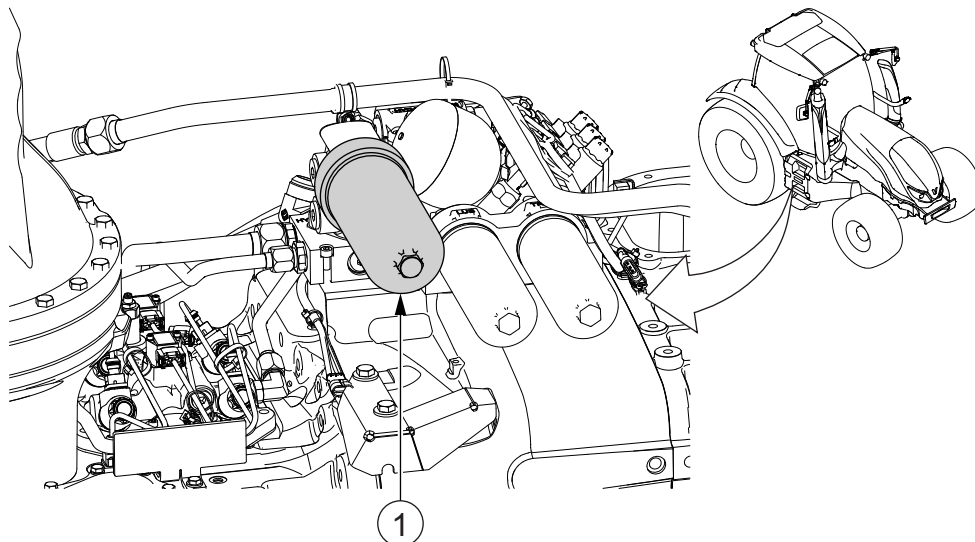
Olíusíurnar eru staðsettar hægra megin á dráttarvélinni undir stýrishúsinu. Smursían er gefin til kynna með textanum LUB á festistykkinu ofan á henni. Lágprýstingssían er gefin til kynna með textanum TRANS á festistykkinu ofan á henni.

1. Settu hentugt ílát undir síuna.
2. Hreinsaðu síuhúsið og svæðið umhverfis.
3. Fjarlægðu síuhúsið og síueininguna.
4. Þvoðu síuhúsið úr hreinu díseildsneyti.
5. Smyrðu þéttinguna á nýju síueiningunni.
6. Settu nýju síuna á sinn stað.
7. Settu síuhúsið aftur á.

Skrúfaðu húsið alla leið með hendinni og skrúfaðu síðan fjórðung úr hring til baka.

4.7.4.15 Skipt um olíusíu vökvakerfis

Skiptu reglulega um olíusíu vökvakerfisins.



1. Bakrennslisolíusía viðbótarvökvakerfis

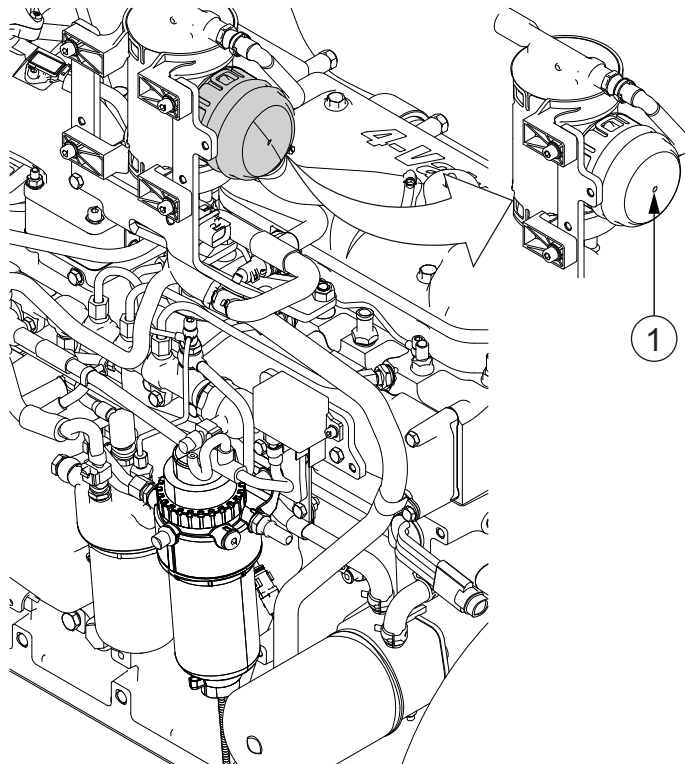
Olíusíurnar eru staðsettar hægra megin á dráttarvélinni undir stýrishúsinu. Bakrennslisolíusían er merkt með HYD á festistykkinu ofan á henni.

1. Settu hentugt ílát undir síuna.
2. Hreinsaðu síuhúsið og svæðið umhverfis.
3. Fjarlægðu síuhúsið og síueininguna.
4. Þvoðu síuhúsið úr hreinu díseldsneyti.
5. Smyrðu þéttinguna á nýju síueiningunni.
6. Settu nýju eininguna á sinn stað.
7. Settu síuhúsið aftur á.

Skrúfaðu húsið alla leið með hendinni og skrúfaðu síðan fjórðung úr hring til baka.

4.7.4.16 Öndunarkerfi hreyfils athugað

Athugaðu öndunarkerfi hreyfils reglulega.

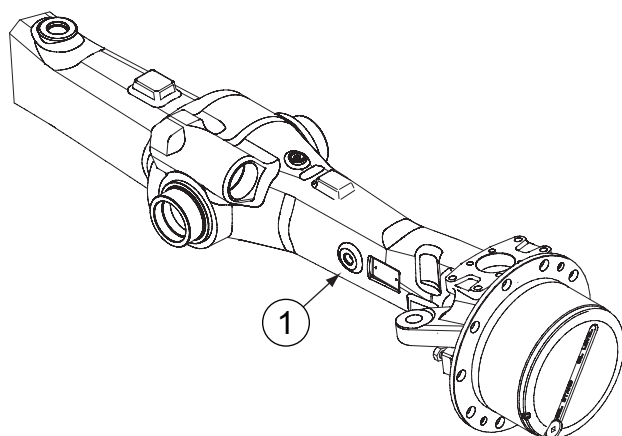


1. Öndunarop

- Athugaðu að öndunaropið sé ekki stíflað.

4.7.4.17 Olíustaða á mismunadrifi framöxuls athuguð

Athugaðu reglulega olíustöðu á mismunadrifi framöxuls.



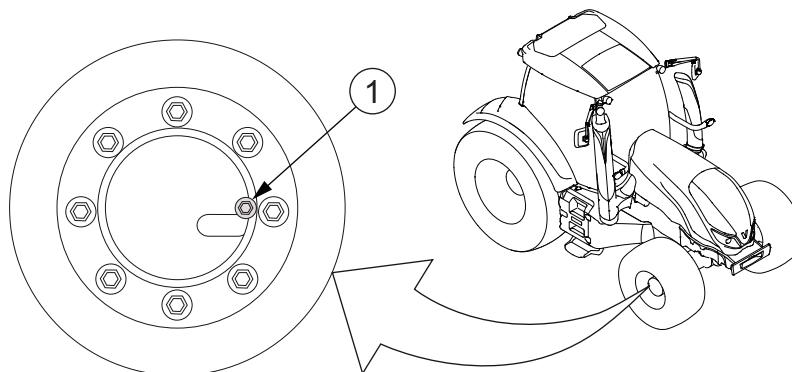
1. Könnunargat

- 1. Athugaðu að olían sé í flútti við könnunargatið.

2. Bættu á meiri olíu ef nauðsyn krefur.

4.7.4.18 Olíustaða á hjólnöfum framöxuls athuguð

Athugaðu reglubundið olíustöðu á hjólnöfum framöxuls.

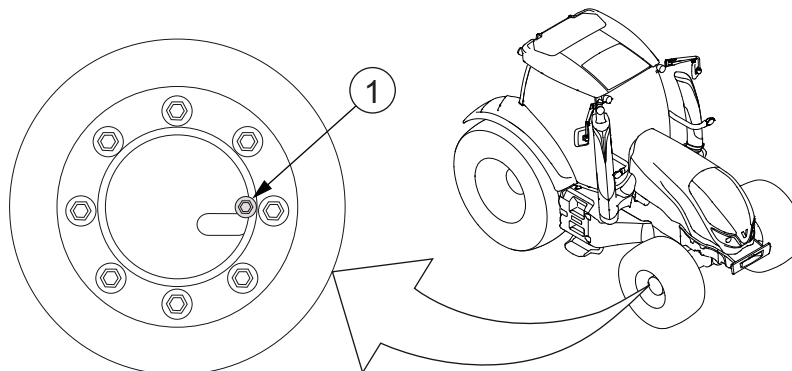


1. Vísilína fyrir yfirborð olíu

1. Snúðu hjólinu þar til vísilína fyrir yfirborð olíu er lárétt.
2. Athugaðu að yfirborð olíu sé í flútti við gatið.
3. Bættu á meiri olíu ef nauðsyn krefur.

4.7.4.19 Skipt um olíu í hjólnöfum framöxla með hemlum

Skiptu reglulega um olíu á hjólnöfum framöxuls.

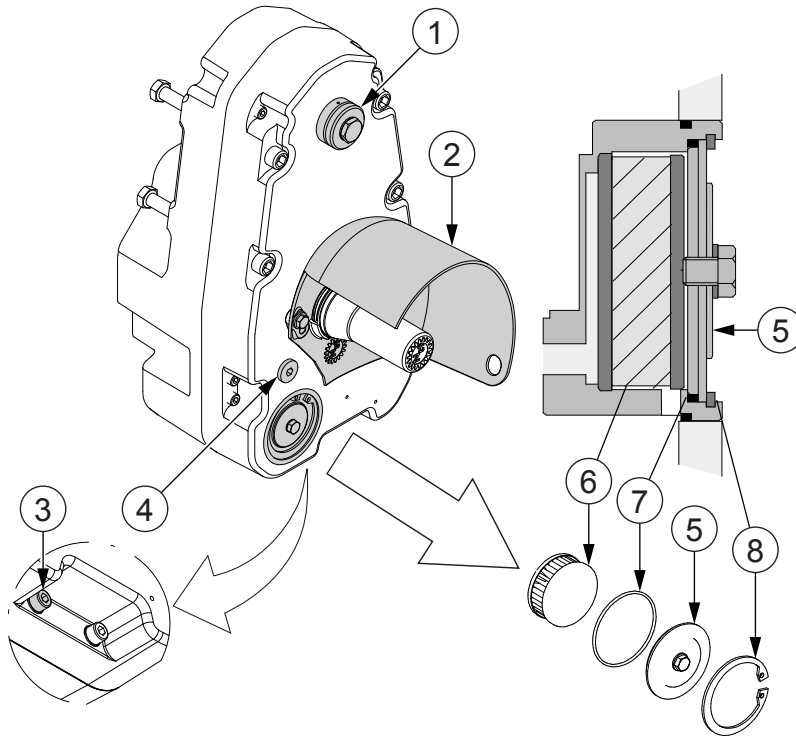


1. Könnunargat

1. Snúðu hjólinu þar til eftirlitsgatið vísar niður á við.
2. Losaðu tappann og tappaðu olíunni af í hentugt ílát.
3. Snúðu hjólinu þar til lína eftirlitsgatsins er lárétt.
4. Fylltu af olíu upp að gatinu.
5. Hreinsaðu tappann og settu hann aftur í.

4.7.4.20 Skipt um olíu á aflúttakshúsi að framan og olíusía þvegin

Skiptu reglubundið um olíuna á aflúttakshúsi að framan og þvoðu olíusíuna.



1. Öndun
2. Varnarhlíf
3. Festiskrúfa aflúttakshúss að framan
4. Olíustöðugat
5. Endaplata
6. Sía
7. Þéttihringur
8. Læsihringur

1. Tappaðu olíunni af með því að opna tvær festiskrúfur aflúttakshúss, neðan á húsinu.
2. Fjarlægðu varnarhlífina.
Losaðu festiskrúfurnar tvær.
3. Leystu síuna með því að losa læsihringinn og endaplötuna.
4. Hreinsaðu síuna með dísilolífu.
5. Þurrkaðu síuna með þrýstilofti.
6. Tengdu síuna og hlutana í öfugri röð.
Athugaðu að þéttihringurinn passi í raufina á endaplötunni.
7. Hertu tvær festiskrúfur aflúttakshúss, neðan á húsinu.

8. Fylltu húsið af olíu upp að gatinu.

Hægt er að losa öndunina til að lofttæma. Athugaðu að öndunin sé ekki stífluð. Þegar fyllt er á þarf dráttarvélin að standa á jafnsléttu.

9. Notaðu aflúttakið að framan eitt augnablik og athugaðu olíuna.

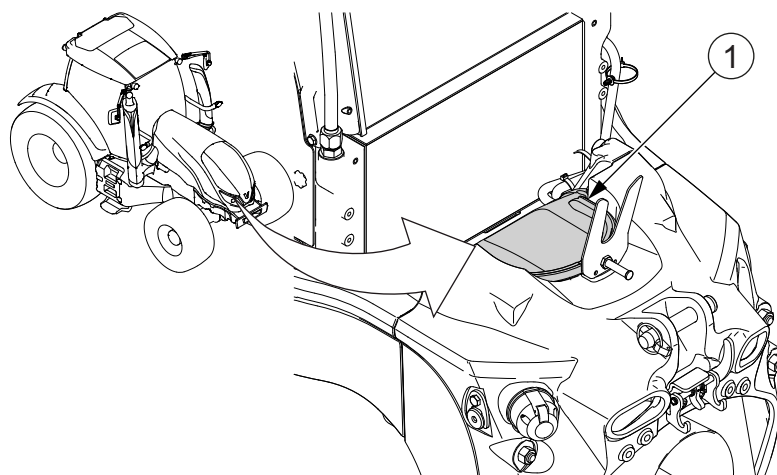
10. Settu varnarhlífina á.

Festu festiskrúfurnar tvær.

4.7.4.21 Tengingar aflúttaks að framan athugaðar

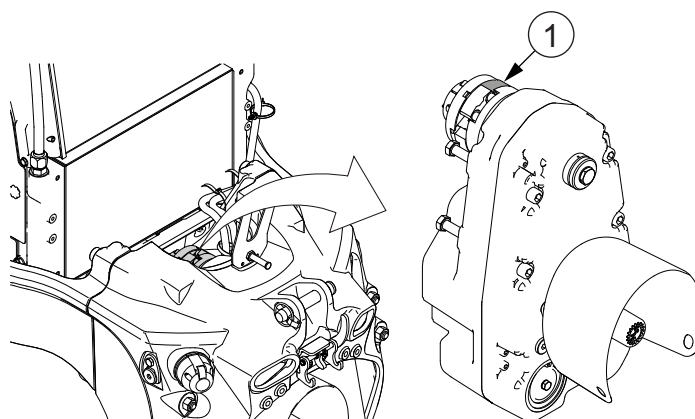
Athugaðu tengingar aflúttaks að framan reglubundið.

- Athugaðu að allar festiskrúfur séu hertar.
- Athugaðu að enginn leki sé frá vökvatengingum.
- Smyrðu smurkoppa eða hjöruliðinn.
 - Fjarlægðu loftlokara úr ramma tengibúnaðar að framan.



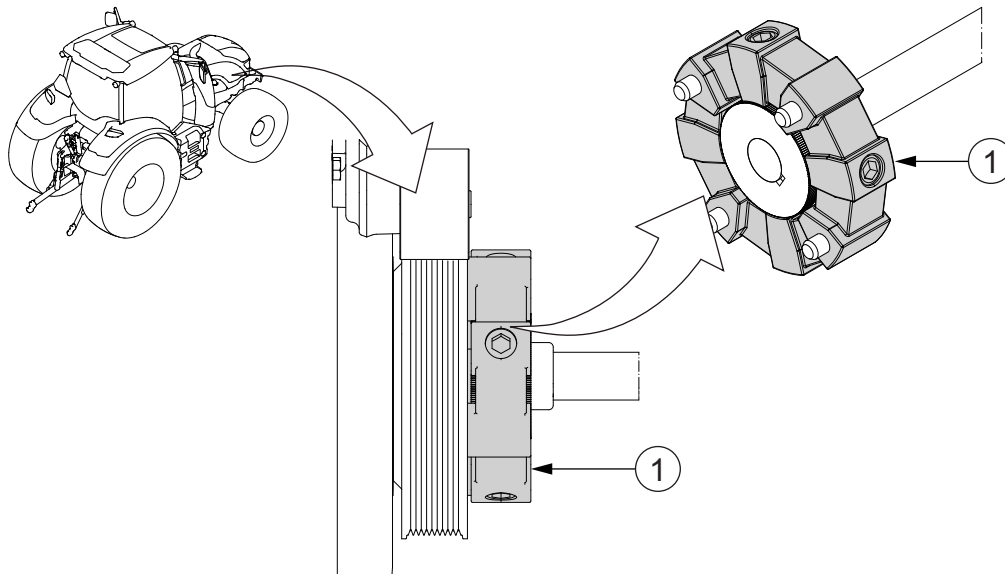
1. Loftlokari

- Smyrðu smurkoppa eða hjöruliðinn.



1. Smurkoppur

- Athugaðu með slit í gúmmítengingunum.



1. Gúmmítenging

- Skiptu um gúmmítenginguna þegar þörf er á.
Mælt er með að láta viðurkennt Valtra-verkstæði skipta um tenginguna.

4.7.4.22 Loftþrýstingshemlakerfi vagns athugað og smurt

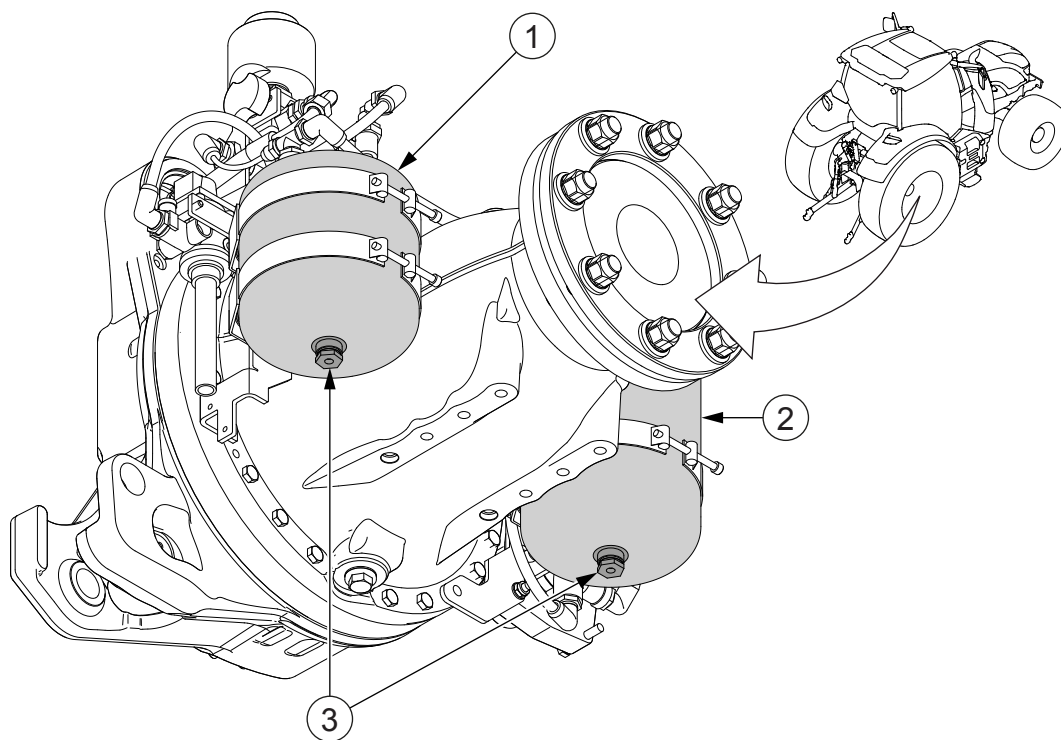
Athugaðu reglubundið og smyrðu loftþrýstingshemlakerfi vagns.

1. Smyrðu gúmmífleti hraðtengja vagnsins með Calcium LF feiti.
2. Athugaðu heildstæðni kerfisins.

Kerfið verður að vera loftþétt þannig að þrýstingurinn minnki ekki meira en 0,15 bör á 10 mínútum (2%) eftir að hreyfillinn er stöðvaður. Gerðu við leka þegar þess þarf.

4.7.4.23 Athuga sjálfvirka vatnstæmingu loftþrýstingskerfisins

Ef dráttarvélin er búin loftþrýstingskerfi (aukabúnaður) er þrýstiloftsgeymir undir stýrishúsinu. Ef dráttarvélin er búin lofthemlum (aukabúnaður) eru 2 þrýstiloftsgeymar undir stýrishúsinu. Geymarnir eru með sjálfvirka loka fyrir vatnstæmingu. Athuga verður virkni lokanna oft.



1. Þrýstiloftsgeymir loftþrýstingskerfis
2. Þrýstiloftsgeymir lofthemla
3. Sjálfvirkur vatnstæmingarloki

1. Ýttu rúnnuðum teini gegnum gatið í tæmingarloknum.

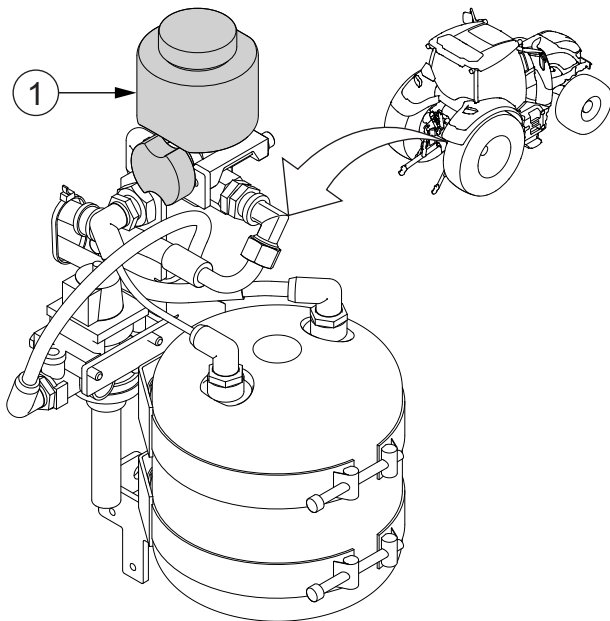
MIKILVÆGT: Teinninn má ekki vera beittur vegna þess að hann getur skemmt lokann.

Ef loftið sem kemur út er laust við vatn virkar sjálfvirki vatnsaftöppunarlokinn rétt.

2. Ef vatn kemur út með loftinu skaltu ýta teininum gegnum gatið á lokanum þar til enginn þrýstingur er í geyminum.
3. Opnaðu lokann og hreinsaðu þéttinguna inni í honum.
4. Settu lokann aftur upp.
5. Ef lokinn virkar ekki rétt eftir hreinsun skal endurnýja hann.
6. Fylgdu sama verklagi við hinn þrýstiloftsgeyminn.

4.7.4.24 Fyllt á ílát frostlagar í loftþrýstingskerfi

Fylltu reglubundið á ílát frostlagar í loftþrýstingskerfi.



1. Ílát frostlagar í loftþrýstingskerfi

1. Fylltu á ílát frostlagar í loftþrýstingskerfi.

ATHUGASEMD: Notaðu frostlagarvökva á glýkól- eða alkóhól-grunni fyrir loftbúnað.

4.7.4.25 Ventlar hreyfils stilltir

Hafðu samband við viðurkennt Valtra-verkstæði til að láta stilla ventla hreyfilsins.

ATHUGASEMD: Stilla verður ventla hreyfils eftir 600 notkunarstundir. Eftir fyrstu stillingu skal stilla ventlana við 2400 klukkustundir og eftir það á 2400 klukkustunda fresti.

4.7.4.26 Hugbúnaður uppfærður og dráttarvélin kvörðuð

Hafðu samband við viðurkennt Valtra-verkstæði til að uppfæra hugbúnaðinn og kvarða dráttarvélin.

ATHUGASEMD: Uppfæra verður hugbúnaðinn og kvarða dráttarvélin eftir 600 notkunarstundir. Eftir fyrstu uppfærslu og kvörðun skal endurtaka leikinn við 1800 klukkustundir og eftir það á 1200 klukkustunda fresti.

4.7.5 Viðhald á 1200 klukkustunda fresti

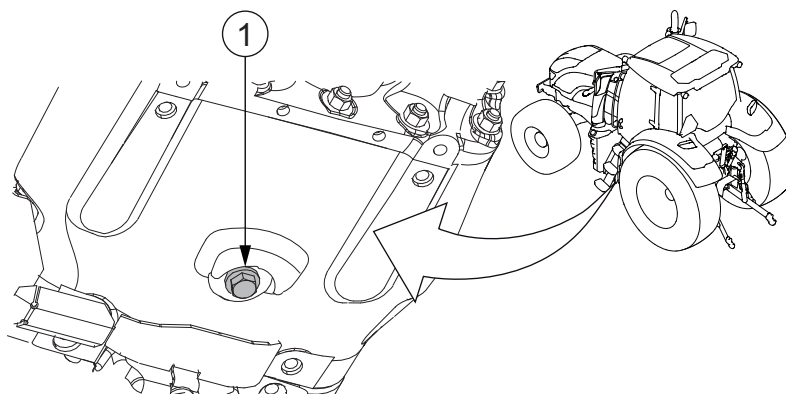
4.7.5.1 Skipt um olíu á vökvakerfinu

Hægt er að nota bæði vökvakerfis- og skiptingarolíu í vökvakerfinu. Notkun skiptingarolíu er ráðlögð þar sem vökvakerfisolía kann að blandast olíum úr öðrum dráttarvélum gegnum áhöld og þar af leiðandi skemma aðrar dráttarvélar. Vökvakerfið er fyllt skiptingarolíu í verksmiðjunni.

1. Láttu dráttarvélina ganga og hækkaðu og lækkaðu vökvalyftuna (eða t.d. ámoksturstækin að framan) þar til olían er svolítið heit.
2. Hækkaðu tengibúnað að framan og lækkaðu ámoksturstæki að framan og tengibúnað að aftan.

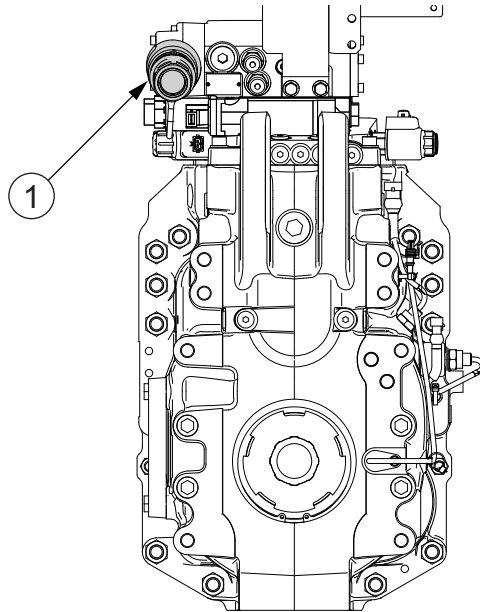
Hámarks magn af olíu rennur aftur í vökvakerfisolíugeyminn.

3. Fjarlægðu tæmitappann undir húsinu.



1. Tæmitappi vökvakerfisolíu
4. Tappaðu olíunni af í hentugt ílát.
5. Hreinsaðu tappa og settu hann aftur í.
Endurnýjaðu koparskinnuna.

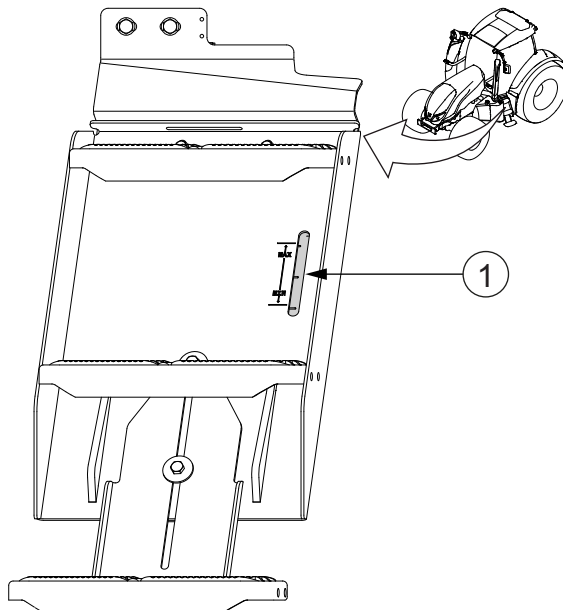
6. Fylltu aftur á dæluna gegnum vökvaendurstreymistengið.



1. Vökvaendurstreymistengi

Olían verður að fara í gegnum endurstreymissíuna svo engin óhreinindi komist inn í kerfið.

7. Athugaðu olíustöðuna á olíustöðumælinum.



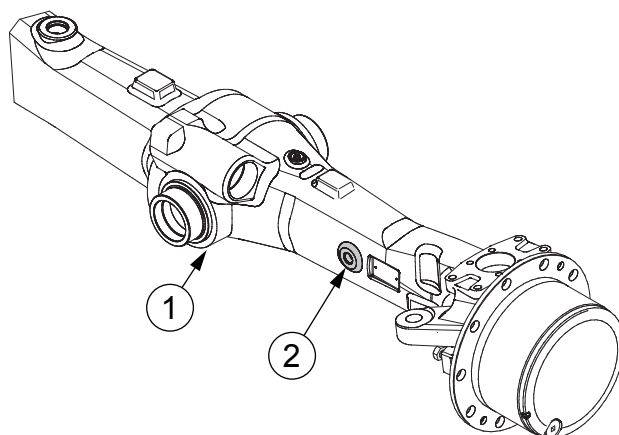
1. Stöðumælir vökvakerfisolíu

Gakktu úr skugga um að eftir áfyllingu sé olíustaðan á milli lágmarks- og hámarksmerkjana.

8. Ræstu hreyfilinn og athugaðu olíustöðuna.

4.7.5.2 Skipt um olíu á mismunadrifi framöxuls

Skiptu reglulega um olíu á mismunadrifi framöxuls.

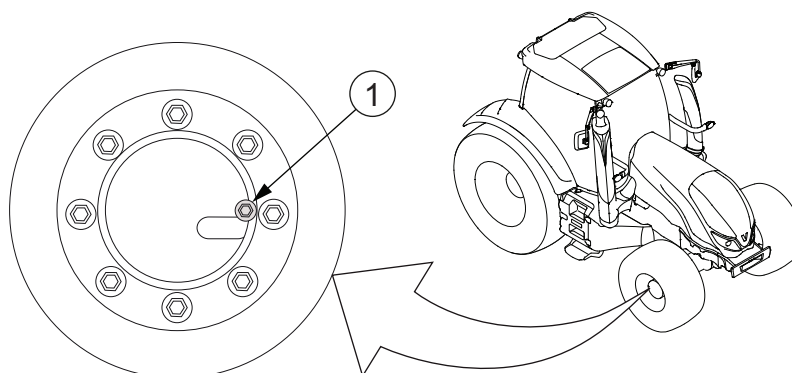


1. Tæmitappi
2. Könnunargat

1. Losaðu tæmitappann.
2. Tappaðu olíunni af í hentugt ílát.
3. Hreinsaðu tappann og settu hann aftur í.
4. Fylltu á nýrri olíu gegnum könnunargatið upp að brún gatsins.

4.7.5.3 Skipt um olíu á hjólnöfum framöxuls

Skiptu reglulega um olíu á hjólnöfum framöxuls.



1. Könnunargat

1. Snúðu hjólinu þar til eftirlitsgatið vísar niður á við.
2. Losaðu tappann og tappaðu olíunni af í hentugt ílát.
3. Snúðu stýrinu þar til lína eftirlitsgatsins er lárétt.
4. Fylltu af olíu upp að gatinu.

5. Hreinsaðu tappann og settu hann aftur í.

4.7.5.4 Skipt um eldsneytissíuna

Skiptu reglubundið um eldsneytissíuna.

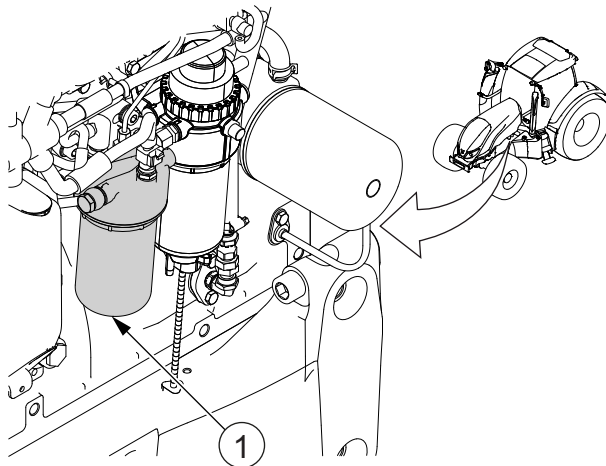
Notaðu alltaf upprunalegar AGCO-eldsneytissíur.

MIKILVÆGT: Notkun annarra eldsneytissía en upprunalegra, jafnvel í stuttan tíma, kann að valda minnkuðum afköstum og dýrum skemmdum.

ATHUGASEMD: Við sérstaklega rykugar eða kaldar aðstæður skal skipta um eldsneytissíu og forsíu á 600 klst. fresti.

ATHUGASEMD: Þegar notuð er fyrsta kynslóð lífdísileldsneytis með meira en 7% þynningu skal skipta um eldsneytissíu og forsíu á 500 klst. fresti. Með annarri kynslóð lífdísileldsneytis er þjónustutímabilið 1000 klst.

1. Hreinsaðu síuna og umhverfi hennar.



1. Eldsneytissía

2. Snúðu eldsneytissíunni rangsælis og fjarlægðu hana úr festingunni.

Notaðu eldsneytissíulykil, pöntunarnúmer ACV0047940.

3. Smyrðu þéttihringina með eldsneyti.

4. Fylltu nýju síuna með eldsneyti.

Helltu eldsneytinu inn í ytri skel síunnar.

5. Hertu eldsneytissíuna með lyklinum ACV0047940 þar til plastkraginn snertir festinguna.

Lofttæmdu eldsneytiskerfið.

4.7.5.5 Skipt um eldsneytisforsíu

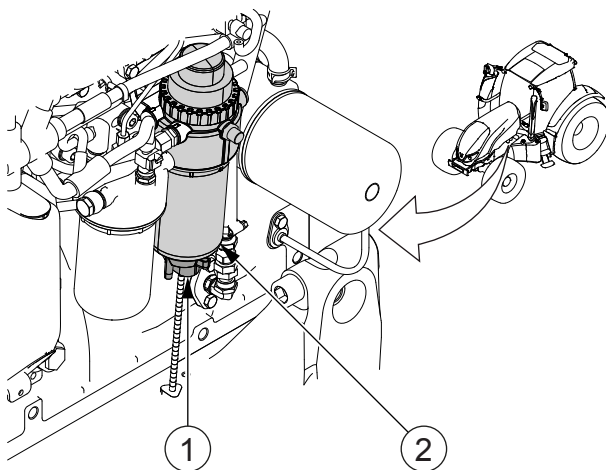
Skiptu reglubundið um eldsneytisforsíu.

Notaðu alltaf upprunalegar AGCO-eldsneytissíur.

MIKILVÆGT: Notkun annarra eldsneytissía en upprunalegra, jafnvel í stuttan tíma, kann að valda minnkuðum afköstum og dýrum skemmdum.

ATHUGASEMD: Við sérstaklega rykugar eða kaldar aðstæður skal skipta um eldsneytissíu og forsíu á 600 klst. fresti.

ATHUGASEMD: Þegar notuð er fyrsta kynslóð lífdísileldsneytis með meira en 7% þynningu skal skipta um eldsneytissíu og forsíu á 500 klst. fresti. Með annarri kynslóð lífdísileldsneytis er þjónustutímabilið 1000 klst.



1. Vatnsskynjari
2. Eldsneytisforsía

1. Hreinsaðu síuna og umhverfi hennar.
2. Aftengdu vatnsskynjaravírinn.
3. Settu hentugt flát undir síuna.

MIKILVÆGT: Tappaðu ekki eldsneyti á jörðina!

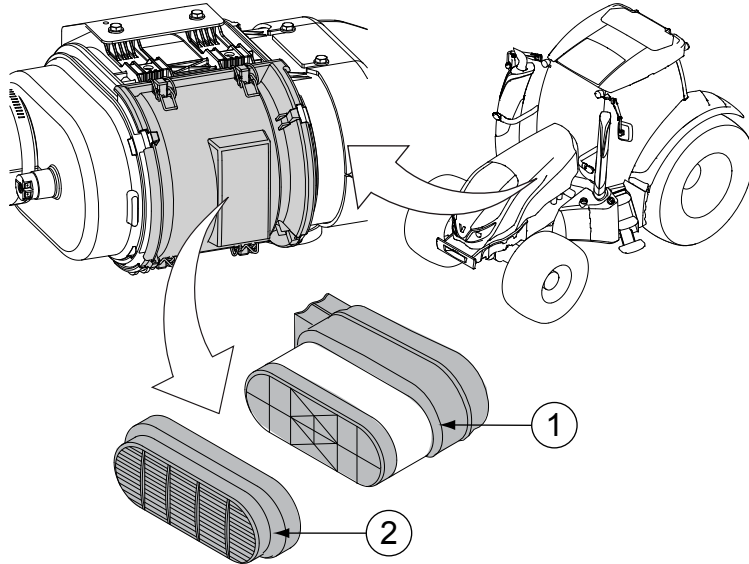
4. Snúðu eldsneytissíunni rangsælis og fjarlægðu hana úr festingunni.
Notaðu eldsneytissíulykil, pöntunarnúmer ACV0047940.
5. Færðu vatnsskynjarann frá gömlu síunni á nýju síuna.
6. Smyrðu þéttihringina með eldsneyti.
7. Fylltu nýju síuna með eldsneyti.
Helltu eldsneytinu inn í ytri skel síunnar.
8. Hertu eldsneytissíuna með lyklinum ACV0047940 þar til plastkraginn snertir festinguna.

9. Tengdu vatnsskynjaravírin.

Lofitæmdu eldsneytiskerfið.

4.7.5.6 Skipt um loftsíur hreyfils

Skiptu reglubundið um aðalloftsíu og öryggissíu.



1. Aðalloftsía
2. Öryggisloftsía

Öryggissían verndar hreyfilinn ef aðalloftsían skemmist.

MIKILVÆGT: Láttu dráttarvélina aldrei ganga án öryggissíunnar.

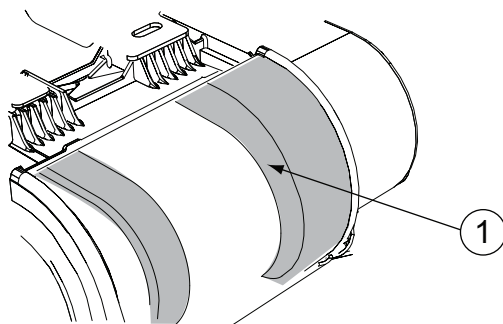
ATHUGASEMD: Hreinsaðu ekki síurnar. Skiptu alltaf um síurnar í samræmi við viðhaldsáætlunina.

ATHUGASEMD: Við sérstaklega rykugar aðstæður verður að skipta oft um loftsíur hreyfils.

ATHUGASEMD: Opnaðu ekki hlífina á loftsíuhúsinu nema það sé nauðsynlegt.

1. Opnaðu loftsíuhúsið.

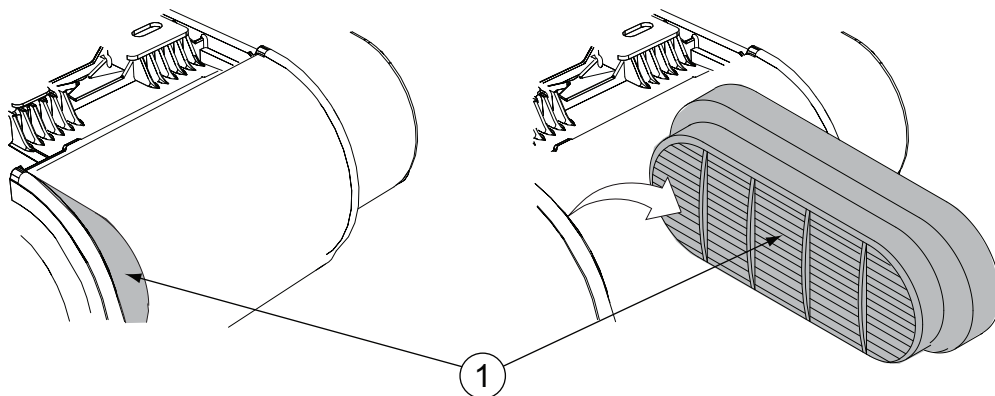
2. Taktu aðalsíuna út.



1. Aðalloftsía

3. Fjarlægðu öryggissíuna.

MIKILVÆGT: Auðsýndu ýtrustu aðgát þegar þú fjarlægir öryggissíuna svo að engin óhreinindi fari inn í inntaksrörið.



1. Öryggisloftsía

4. Athugaðu að þéttingar síanna séu í góðu ástandi

5. Athugaðu að þéttifletir loftsúhússins séu hreinir.

6. Settu nýju öryggissíuna aftur á sinn stað.

Gakktu úr skugga um að hún sé rétt staðsett í húsinu.

7. Settu nýju aðalsíuna á sinn stað.

Gakktu úr skugga um að hún sé rétt staðsett í húsinu.

8. Festu hlífina á loftsúhúsinu.

4.7.5.7 Skipt um öndun og aðalsíu aðfærslueiningar kerfisins Sértek afoxun með hvötum.

ATHUGASEMD: Við sérstaklega rykugar aðstæður verður að skipta oftar um öndun fyrir kerfið Sértek oxun með hvötum.

4. Viðhald

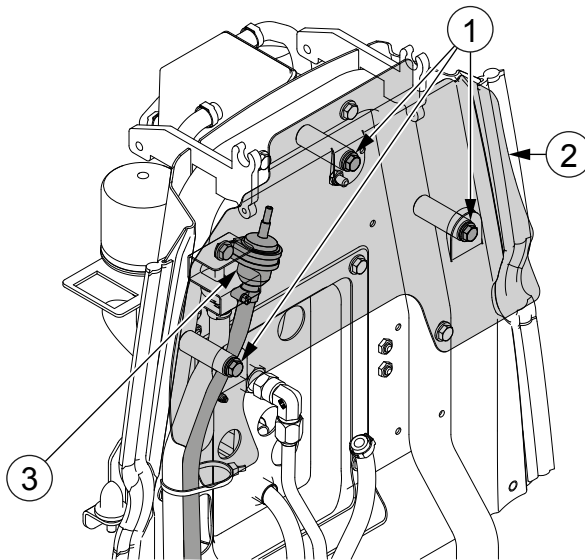
MIKILVÆGT: Athuga verður hvort sprungur séu á svæðinu í kringum síuhlífina. Engar sprungur eru leyfðar í efninu. Ef sprungur eru í húsinu verður að endurnýja alla aðfærslueininguna. Ef sprungur eru í síuhlífinni verður að endurnýja hana.

MIKILVÆGT: Allir þéttifletir á síuhlífinni, jöfnunareiningunni, síueiningunni og húsi aðfærslueiningar verða að vera algjörlega hreinir og óskemmdir.

MIKILVÆGT: Ekki skal setja notaða eða blauta síu upp í jöfnunareiningunni. Hætta á skemmdum á hreyfli og léleg síun.

MIKILVÆGT: Ekki skal nota jarð- eða sílikonolíur eða feiti þegar síuþéttingarnar eru settar saman. Allar þéttingar eru með húð sem ekki loðir við.

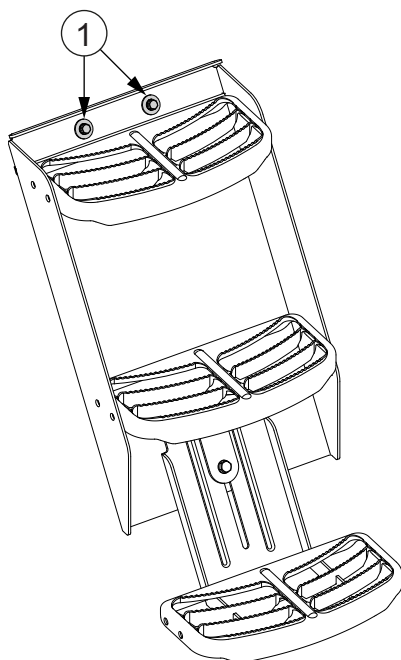
1. Skiptu um öndunina.



1. Festiskrúfa
2. Varnarplata
3. Öndun

Losaðu festiskrúfurnar og fjarlægðu varnarplötuna fyrst. Settu varnarplötuna á aftur eftir að hafa skipt um öndunina.

2. Opnaðu þrepin.

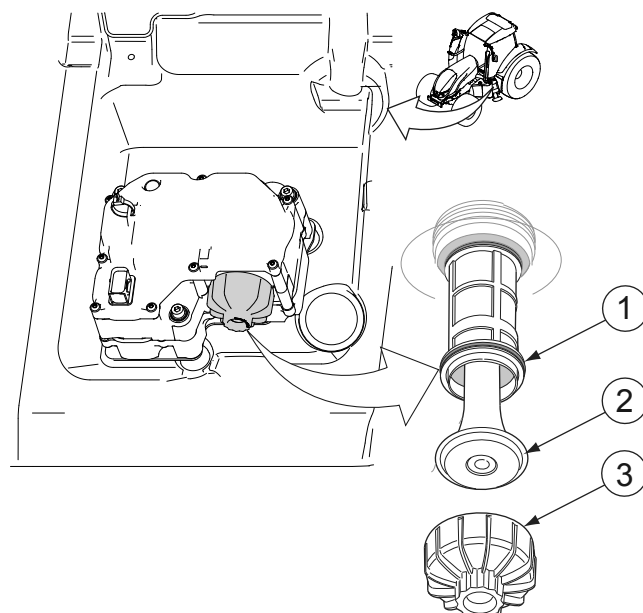


1. Festiskrúfa

Losaðu festiskrúfurnar tvær.

3. Hreinsaðu síuhlífina og umhverfi hennar.

4. Fjarlægðu síuhlífina.



1. Sía
2. Jöfnunareining
3. Síuhlíf

Notaðu 27 mm lykil.

5. Togaðu út síuhlutana.
6. Settu í nýju síueiningarnar.
7. Settu síuhlífina á.
Hersluátakið er 20-25 Nm.
8. Lokaðu þrepunum.
Festu þrepin með festiskrúfunum tveimur.

4.7.5.8 Athuga innskeifni framhjóra

Athugaðu reglulega innskeifni framhjóra.

1. Gerðu lóðrétt merki á afturbrún beggja hjólbarða að framan, í miðju mynstrinu í flútti við hjólafirnar.
2. Mældu fjarlægðina á milli merkjanna.
3. Láttu dráttarvélina rúlla áfram þannig að merkin séu aftur í flútti við hjólafirnar, í þetta sinn við fremri brúnina.
4. Mældu aftur fjarlægðina á milli merkjanna.
Mælingin verður að vera 0-2 mm stærri við aftari brúnina.
5. Stilltu innskeifnina ef nauðsyn krefur.

4.7.5.9 Innskeifni framhjóra stillt

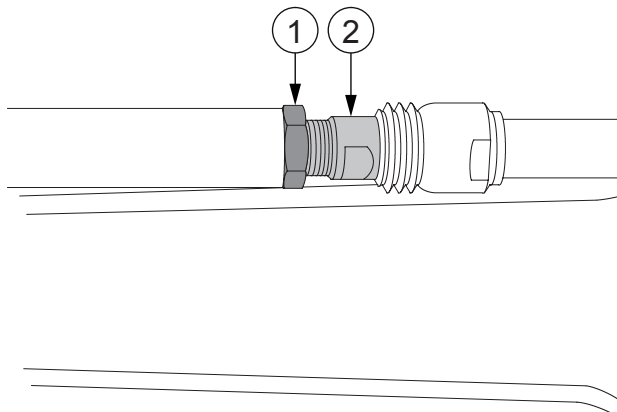
Stilltu innskeifni framhjóra ef þörf er á.

Áður en þú stillir innskeifnina skaltu athuga að það sé ekkert hlaup í kúluliðum stýrisarmsins og millistangarinnar.

ATHUGASEMD: Til að takmarka ekki hreyfingu stýringar verður að stilla báðar tengistengur.

1. Miðjustilltu hjólin.

2. Losaðu læsiró millistangar.



1. Læsiró
2. Stilliskrúfa

3. Snúðu stilliskrúfunni í rétta átt.

4. Mældu báðar millistengur.

MIKILVÆGT: Báðar tengistengurnar verða að vera af sömu lengd eftir stillinguna.

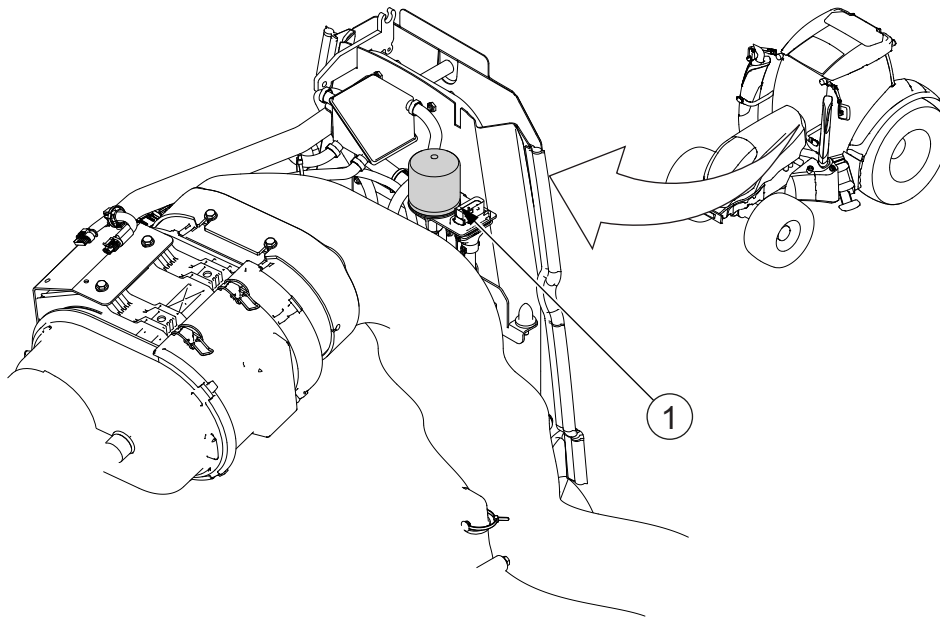
5. Hertu læsiróna þegar réttu bili hefur verið náð.

6. Athugaðu innskeifnina.

4.7.5.10 Skipt um öndun vökvabúnaðar

Skiptu reglulega um öndun vökvabúnaðar.

MIKILVÆGT: Ef dráttarvél er notuð stöðugt við rykugar aðstæður verður að skipta oftar um öndunina.



1. Öndun vökvabúnaðar

1. Losaðu gömlu öndunina.
2. Hertu öndunina með hendinni.

4.7.5.11 Virkni vendigírs athuguð

Hafðu samband við viðurkennt Valtra-verkstæði til að láta athuga virkni vendigírs.
ATHUGASEMD: Athuga verður virkni vendigírs eftir 1200 vinnustundir.

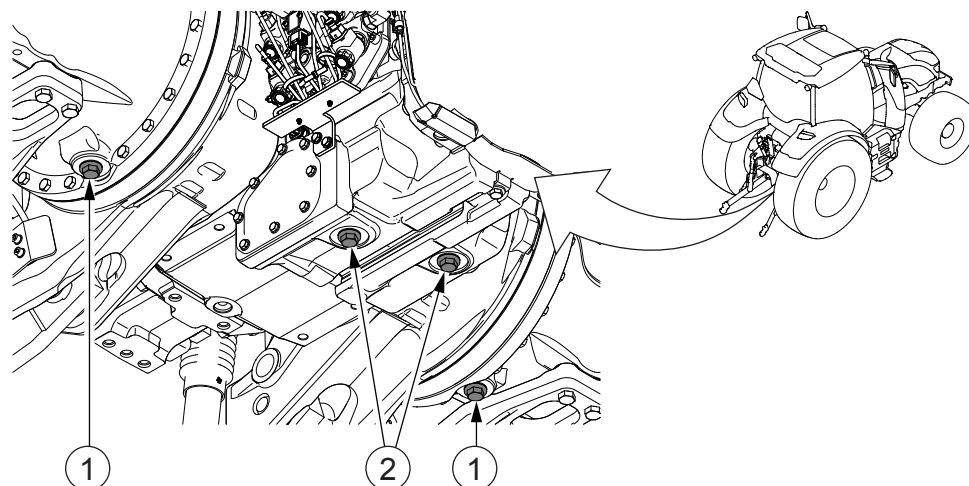
4.7.6 Viðhald á 2400 klukkustunda fresti

4.7.6.1 Skipt um olíu á skiptingarkerfinu

Skiptu reglulega um olíu á skiptingarkerfi.

1. **Láttu dráttarvélina ganga þar til olían í skiptingarkerfinu er heit.**
Þetta hraðar aftöppun olíunnar og mestill óhreinindin koma út með olíunni.

2. Fjarlægðu tæmitappana undir girkassanum og ásdrifunum.



1. Tæmitappar ásdrifa
2. Tæmitappi girkassa

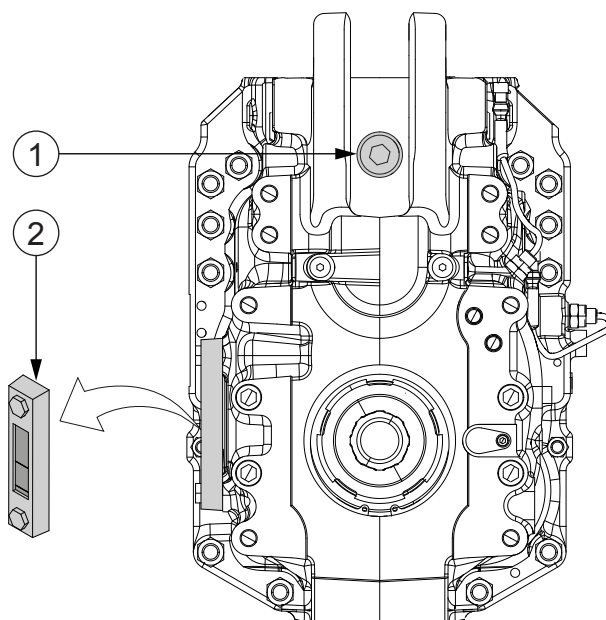
3. Tappaðu olfunni af í hentugt flát.

4. Hreinsaðu tappa og settu þá aftur í.

5. Hreinsa sogsigtið.

6. Skiptu um olfúsíur skiptingar.

7. Bættu á olíu gegnum áfyllingarlokið.



1. Olíuáfyllingartappi skiptingar
2. Olíustöðumælir skiptingar

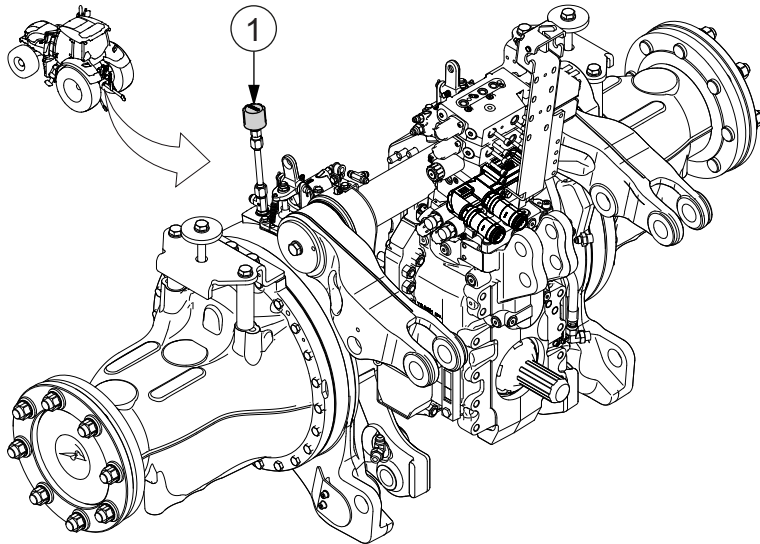
8. Athugaðu að olíustaðan sé á milli merkjanna.

9. Ræstu hreyfilinn og athugaðu olíustöðuna.

4.7.6.2 Skipt um öndun skiptingar

Skiptu reglulega um öndun skiptingar.

MIKILVÆGT: Ef dráttarvélin er notuð stöðugt við rykugar aðstæður verður að skipta oftar um öndunina.

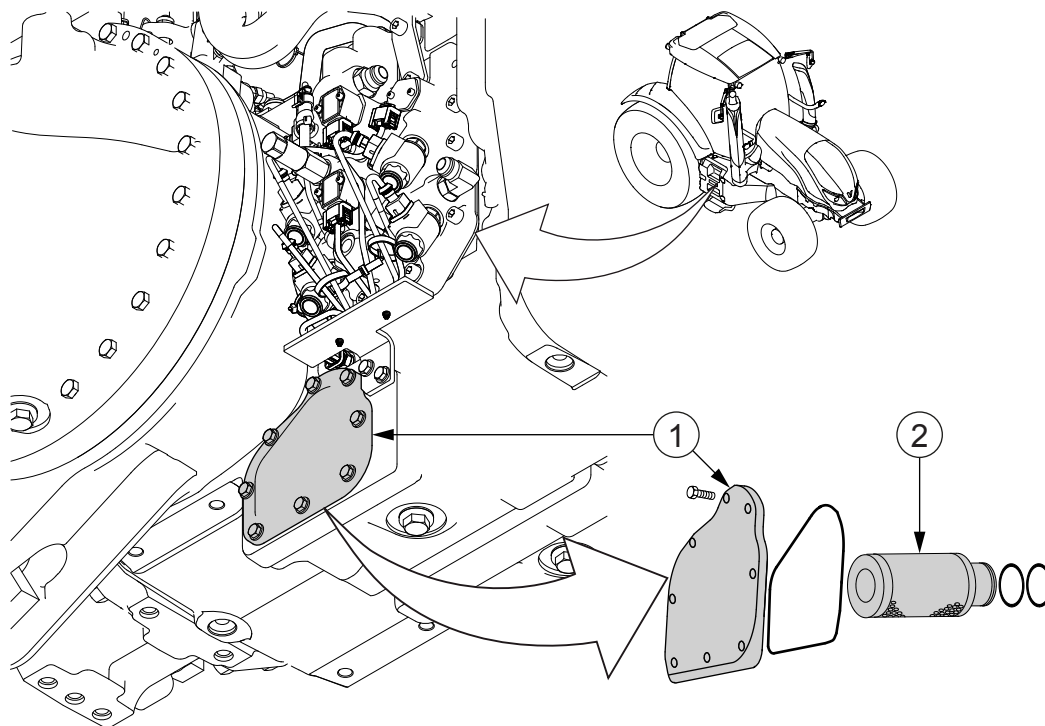


1. Öndun

1. Losaðu gömlu öndunina.
2. Smyrðu þéttinguna á nýju önduninni.
3. Hertu öndunina með hendinni.

4.7.6.3 Sogsigtíð hreinsað

Tappaðu olíunni af skiptingunni.



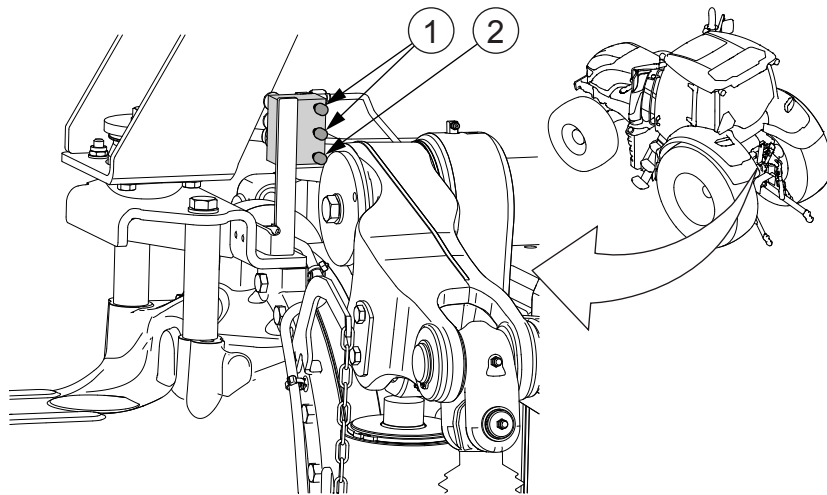
1. Hlíf sogsigtis
2. Sogsigti

1. Fjarlægðu hlíf sogsigtis.
2. Þurrkaðu alla olíu sem hefur runnið niður á undirvagninn.
3. Hreinsaðu sogsigtið í dísileldsneyti.
Endurnýjaðu sogsigtið ef það er skemmt.
4. Þurrkaðu sogsigtið með þrýstilofti.
5. Settu aftur í sogsigti, pakkningar og hlíf.

Fylltu skiptinguna af olíu.

4.7.6.4 Hemlakerfið lofttæmt

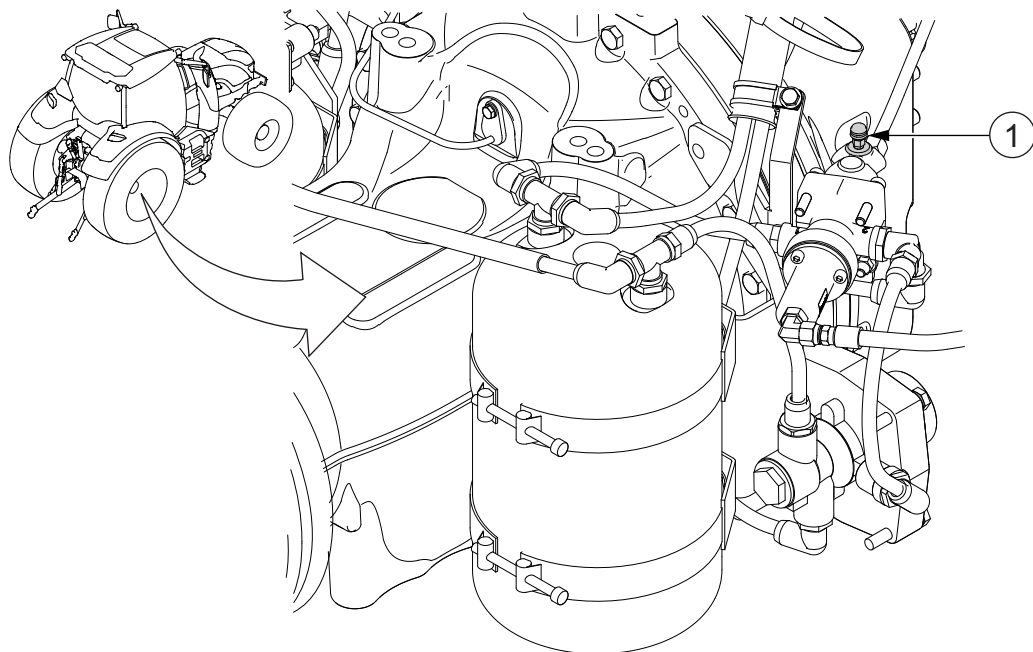
Hemlakerfið notar sömu olíu og skiptingarkerfið. Ekki er skipt um olíuna í hemlarásunum þegar skipt er um olíu á skiptingunni. Þar að leiðandi verður að skipta um olíuna í hemlarásinni með lofttæmingu eftir hver skipti á skiptingarolíunni. Einnig verður að fylla á kerfið og lofttæma það á sama hátt þegar gert er við.



1. Lofttæminippill hemladælu dráttarvélar
2. Lofttæminippill vökvahemlaloða dráttarvélar fyrir vagn

Báðar hemlafótstigsrásir hemladælu dráttarvélar, hægri og vinstri, eru með sinn eigin lofttæminippil. Nippilarnir eru settir á lofttæmiplötu ofan á vinstra öxulhúsi.

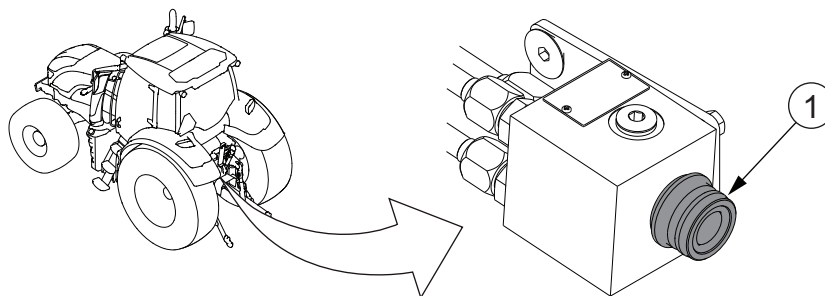
Nippill vökvahemlaloða dráttarvélar fyrir vagn (aukabúnaður) er einnig settur á lofttæmiplötuna ofan á vinstra öxulhúsi.



1. Lofttæminippill fyrir loftþrýstingshemla vagns

Stjórnlokinn fyrir loftþrýstingshemla vagns (aukabúnaður) er staðsettur hægra megin undir stýrishúsinu á loftþrýstingsgeyminum.

1. Tengdu vagn eða hraðtengi með tappa við hraðtenginguna fyrir vökvahemla vagnsins (valkvætt).



1. Hraðtengi fyrir hemla vagns (ISO 5676)



HÆTTA: Hraðtengið fyrir vökvahemla vagns verður að vera tengt þegar hemlarnir eru lofttæmdir. Ef hraðtengið er ekki tengt lofttæmast hemlarnir ekki. Þetta veldur því að hemlarnir bila.

2. Ræstu dráttarvélina og láttu hana ganga í um það bil þrjár mínútur. Þetta tryggir að olía úr dælunni er fullkomlega laus við loft.
3. Læstu saman hemlafótstigunum.
4. Opnaðu lofttæminiplana.
Ráðlagt er að nota slöngur frá lofttæminiplunum í hentugt ílát.
ATHUGASEMD: Láttu olíuna ekki renna á jörðina.
5. Dældu hægt með fótstigunum þar til það eru engar loftbólur í olíunni.
6. Lokaðu lofttæminiplunum.
7. Athugaðu að fríhreyfing fótstigs sé sú sama á báðum hjólum.
Athugaðu fríhreyfinguna á akstri með fótstigin krækt saman.
8. Athugaðu fríhreyfinguna á fótstigi afturhemla.
Kerfi fyrir akstur afturábak er aukabúnaður.

4.7.6.5 Hemlakerfi framöxuls lofttæmt

Framöxull búinn hemlakerfi er aukabúnaður.

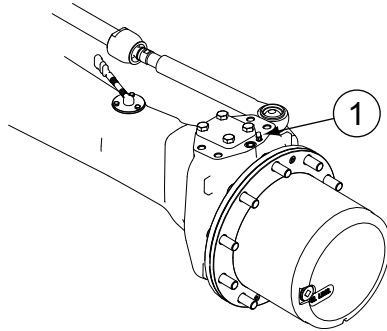
Hemlakerfið notar sömu olíu og skiptingarkerfið. Ekki er skipt um olíuna í hemlarsunum þegar skipt er um olíu á skiptingunni. Þar að leiðandi verður að skipta um olíuna í hemlarsinni með lofttæmingu eftir hver skipti á skiptingarolíunni. Einnig verður að fylla á kerfið og lofttæma það á sama hátt þegar gert er við.

1. Ræstu dráttarvélina og láttu hana ganga í um þrjár mínútur. Þetta tryggir að olía úr dælunni er fullkomlega laus við loft.
2. Gakktu úr skugga um að lofttæmilokarnir fyrir hemlana að aftan og vökvahemla fyrir vagn séu lokaðir.

3. Læstu saman hemlafótstígunum.

4. Opnaðu lofttæminipplana.

Það er einn lofttæminippill á hvorri hlið.



1. Lofttæminippill

5. Settu slöngu frá báðum lofttæminiplum niður í ílát.

6. Dældu hægt með fótstígunum þar til það eru engar loftbólur í olfunni.

Skipt hefur verið um olíuna þegar um 0,2 lítrar hafa komið út á hvorri hlið.

Ekki er nauðsynlegt að stilla hemlana að framan.

4.7.6.6 Kælikerfið athugað

Athugaðu kælikerfið reglulega.

ATHUGASEMD: Hreinsaðu kælikerfið og skiptu reglulega um kælivökva.

- Skiptu um rauða kælivökvann (ASTM D6210 Type I-FF (OAT-tækni)) á 5 ára fresti.
- Skiptu um bláa kælivökvann (ASTM D3306) á 2 ára fresti.

Ef vandamál koma upp með kælikerfið getur það verið merki um að hreinsa þurfi allt kerfið vandlega.

1. Athugaðu frostmark kælivökvans.
2. Ef frostmarkið er of hátt skaltu tappa af svolitlu af kælivökvannum og bæta á frostlegi.
3. Láttu hreyfilinn ganga um stund.
4. Athugaðu aftur frostmark kælivökvans.

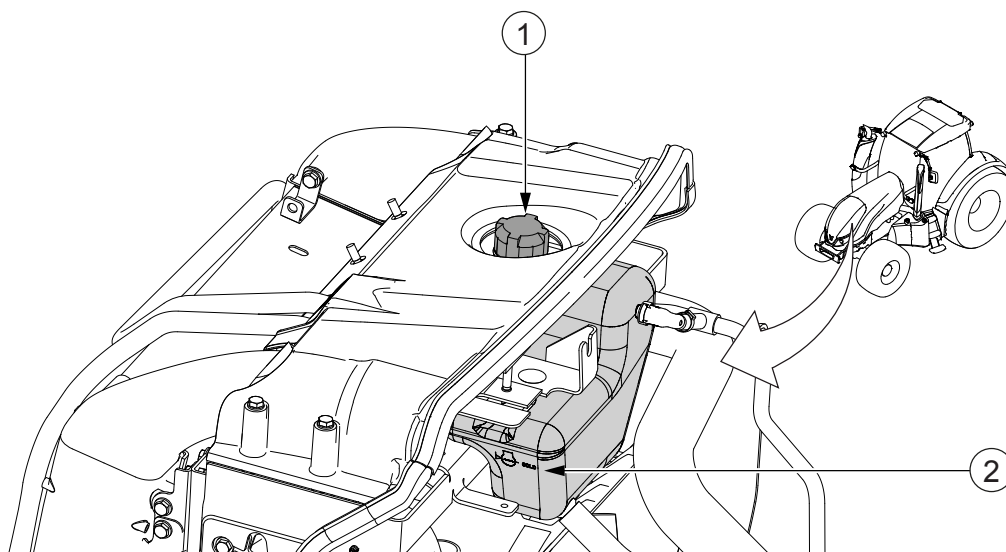
4.7.6.7 Kælikerfið hreinsað

ATHUGASEMD: Hreinsaðu kælikerfið og skiptu reglulega um kælivökva.

- Skiptu um rauða kælivökvann (ASTM D6210 Type I-FF (OAT-tækni)) á 5 ára fresti.
- Skiptu um bláa kælivökvann (ASTM D3306) á 2 ára fresti.

Ef vandamál koma upp með kælikerfið getur það verið merki um að hreinsa þurfi allt kerfið vandlega.

1. Stöðvaðu hreyfilinn.
2. Opnaðu lokið á þenslutankinum.

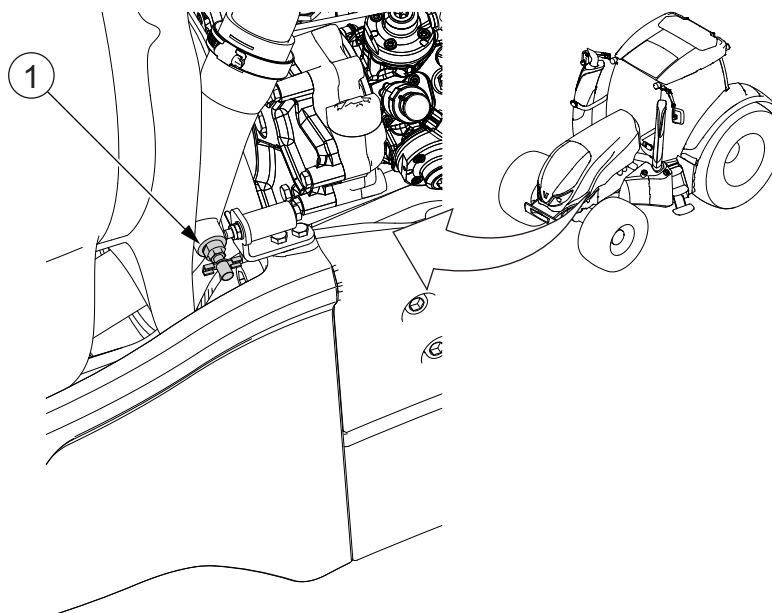


1. Lok á þenslutankinum
2. Stöðumerki fyrir kaldan vökva



VIÐVÖRUN: Opnaðu lokið á þenslutankinum varlega. Þegar dráttarvélin er í gangi er 1,0 bars yfirbrýstingur á þenslutankinum.

3. Tengdu slöngu frá tæmihana vatnskassans í hreint flát og opnaðu tappann.

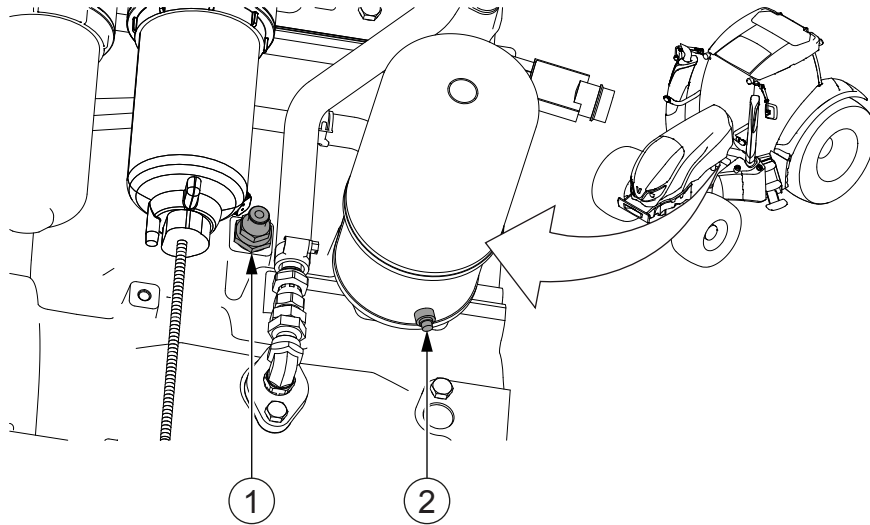


1. Tæmihani vatnskassa

4. Viðhald

4. Opnaðu tæmihannann á strokkblokkinni og opnaðu tæmitappann á olíukælinum.

MIKILVÆGT: Tappaðu ekki kælivökva á jörðina!

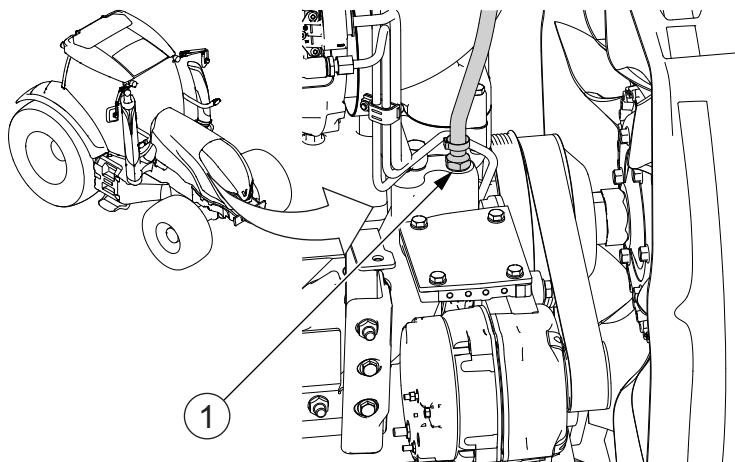


1. Tæmihani á strokkblokkinni
2. Tæmitappi olíukælisins

Kælirinn er staðsettur á milli hreyfilblokkar og olíusíu.

5. Snúðu hitastýringunni í stýrishúsinu réttisælis.
6. Tappaðu af kælivökvadælunni með því að snúa hreyflinum nokkra snúninga með fjarlægða tæmitappa.
7. Hreinsaðu kælikerfið með sérstöku hreinsiefni sem fáanlegt er hjá söluaðilanum.
Fylgdu leiðbeiningum framleiðandans.
8. Lokaðu tæmihana vatnskassans.
9. Lokaðu tæmihana strokksamstæðunnar.
10. Lokaðu tæmitappa olíukælisins.

11. Losaðu slönguna sem sett er á milli hitastillishússins og þenslutanksins.



1. Slanga

12. Athugaðu að gatið á takmarkaranum (Ø um 2 mm) í múffutenginu sé opið.

13. Festu slönguna aftur.

14. Fylltu kerfið að vökvastöðumerkinu á þenslutankinum.

Blandaðu saman frostlegi og vatni í samræmi við leiðbeiningar framleiðandans.

ATHUGASEMD: Notaðu alltaf ráðlagðan kælivökva.

MIKILVÆGT: Fylltu aldrei á með köldum vökva þegar hreyfillinn er heitur.

MIKILVÆGT: Notaðu aldrei aðeins vatn sem kælivökva.

Þegar skipt hefur verið um vökvann skaltu láta hreyfilinn ganga um stund og athugaðu stöðu vökvans.

4.7.6.8 Titringdempari hreyfils athugaður

Hafðu samband við viðurkennt Valtra-verkstæði til að láta athuga titringdempara hreyfilsins.

ATHUGASEMD: Skipti á titringdempara hreyfils verða að fara fram á viðurkenndu Valtra-verkstæði.

4.7.6.9 Loftræstingunni viðhaldið

Haltu loftræstingunni reglubundið við.

MIKILVÆGT: Ef loftræstingarkerfið hefur ekki verið notað í einhvern tíma skal losa þjöppuna fyrir ræsingu hreyfilsins með því að snúa reimskífurónni með lykli.



VIÐVÖRUN: Reyndu ekki að fjarlægja neinn hluta loftræstingarkerfisins.

ATHUGASEMD: Gakktu úr skugga um að þjappan fari í gang. Við lágt hitastig kemur hitastillirinn í veg fyrir að þjappan fari í gang.

- **Reyndu ekki að gera við loftræstingarkerfið.**
Hafðu samband við viðurkennt Valtra-verkstæði ef vandamál kemur upp.
- Hreinsaðu eimsvalann með reglulegu millibili til að fjarlægja ryk, skordýr og aðrar agnir.
- Athugaðu að það sé enginn leki frá eimsvala, eimi, slöngum og tengjum.
- Athugaðu hreinleika úttaksrörs þéttingarrörs.
- Forðastu snertingu við kælimiðilinn.



VARÚÐ: Ef kælimiðill lendir í augum þínum skaltu samstundis hafa samband við lækni. Ekki skal logsjóða nálægt loftræstingarkerfinu, þar sem eitraðar lofttegundir kunna að losna. Hámarks leyfilegur umhverfishiti fyrir rör kælimiðils er 80°C.

- Ef loftræstingin virkar ekki almennilega skaltu hafa samband við viðurkennt Valtra-verkstæði vegna athugunar á kerfinu.

4.8 Athuganir og stillingar

4.8.1 Skipt um hjólbarða



VARÚÐ: Þegar diskarnir eru logsoðnir verður að taka hjólbarðana af felgunni/diskinum. Hætta er á sprengingu.

Þegar þú velur hjólbarða skaltu alltaf hafa samband við söluaðilann til að tryggja rétt skiptingarhlutfall fyrir fjórhjóladrif (4WD).

1. Skiptu um hjólbarðana.

MIKILVÆGT: Skiptu um hjólbarða og felgur á faglegu hjólbarðaverkstæði.

2. Athugaðu loftþrýsting í hjólbörðum.

3. Þegar stærri hjólbarðar eru settir að framan skaltu athugga og stilla beygjuhorn báðum megin með hámarkshalla framöxulsins.

4. Settu færíbreytu fyrir hjólbarða.

5. Kvarðaðu hraðaskynjarana.

6. Hertu felgurærnar eftir nokkurra klukkustunda akstur.

4.8.1.1 Færíbreyta fyrir hjólbarða stillt

Þú getur stillt færíbreytu fyrir hjólbarða með útstöð dráttarvélar.

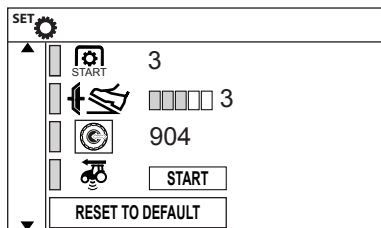
ATHUGASEMD: Ef hjólbarðar af annarri stærð eru settir á dráttarvélina eftir afhendingu verður að endursetja færíbreytu hjólbarða.

1. Ýttu á ESC-hnappinn.
2. Flettu að valmynd 2 með upp- og niður- örvarhnöppunum.
3. Ýttu á hægri örvarhnappinn til að fara í stillingarsýn skiptingar.

ATHUGASEMD: Hægt er að færa inn stillingasýn með því að ýta á þrýstihnappinn fyrir stillingasýn skiptingar á útstöð dráttarvélar.

4. Færðu flettireitinn í stöðu fyrir færribreytu hjólbarða með örvarhnöppunum.

Ef þú ýtir stutt færirst reiturinn í valda átt, einn reit í einu. Ef þú ýtir lengi færirst reiturinn óslitið í valda átt.



5. Breyttu gildi færribreytu fyrir hjólbarða með upp- eða niður-örvarhnappinum.

Gildið er vistað sjálfkrafa þegar þú gerir valið svið óvirkt með því að færa flettireitinn á aðra færribreytu eða með því að ýta á ESC-hnappinn.

Með því að ýta stutt á ESC-hnappinn getur þú snúið aftur í valmynd 2. Ef þú ýtir lengi á ESC-hnappinn snýrðu aftur í fyrri virkan akstursskjá.

4.8.1.2 Færribreytur hjólbarða

Hjólbarði	Gildi færribreytu
20.8R38 MICHELIN AGRIBIB	871
20.8-38/14 NOKIAN TR FOREST	859
520/85R38 MITAS AC85	878
520/85R38 TRELLEBORG TM600	877
520/85R42 MITAS AC85	936
540/80R38 NOKIAN TRI2	880
580/70R38 MITAS HC70	875
580/70R38 TRELLEBORG TM700	856
580/70R38 MICHELIN OMNIBIB	866
620/70R42 MICHELIN OMNIBIB	920
650/65R38 MICHELIN MULTIBIB	856
650/65R38 MITAS AC65	862
650/65R38 MITAS SST	863
650/65R38 TRELLEBORG TM800	859
650/65R38 NOKIAN TRI2	877
650/65R38 NOKIAN MULTIPLUS	874
650/65R38 NOKIAN FOREST RIDER	878
650/65R42 MICHELIN MULTIBIB	911
650/65R42 MITAS AC65	923
Tafla heldur áfram á næstu síðu	

4. Viðhald

Hjólbarði	Gildi færíbreytu
650/65R42 MITAS SST	923
650/65R42 TRELLEBORG TM800	920
650/65R42 NOKIAN TRI2	923
650/75R38 MICHELIN MACHXBIB	917
650/75R38 MITAS SFT	922
650/75R38 TRELLEBORG TM900	929
650/75-38 NOKIAN FOR KING T	937
710/60R38 MICHELIN XEOBIB	852
710/60R42 MICHELIN XEOBIB	903
710/70R38 MICHELIN MACHXBIB	926
710/70R38 MITAS AC65	910
710/70R38 TRELLEBORG TM800	918

ATHUGASEMD:

Ef dráttarvélín er á hjólbörðum sem ekki eru taldir upp í töflunni er hægt að reikna færíbreytu hjólbörðans með eftirfarandi formúlu:

$$X = Y / (2\pi)$$

X = Færíbreyta hjólbörða

Y = Veltiummál hjólbörða

Dæmi:

Veltiummál hjólbörðans er 5420 mm.

$$X = 5420 / (2\pi) = 863$$

Færíbreyta hjólbörða fyrir hjólbörðann er 863.

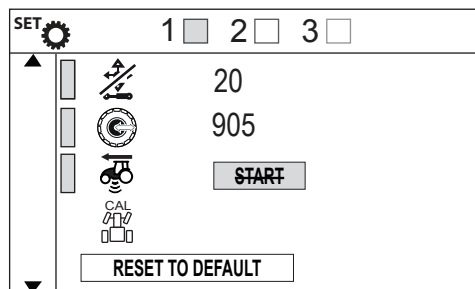
4.8.1.3 Hraðaskynjarar kvarðaðir

1. Veldu beinan og sléttan veg með engri umferð fyrir kvörðun hraðaskynjarans.
2. Færðu handinngjafarstöngina í stöðu fyrir hægagan hægagang.
3. Aftengdu mismunadrifslásinn.
4. Aftengdu fjórhjóladrifið.
5. Ýttu á ESC-hnappinn.
6. Flettu að valmynd 2 með upp- og niður- örvarhnöppunum.
7. Ýttu á hægri örvarhnappinn til að fara í stillingarsýn skiptingar.

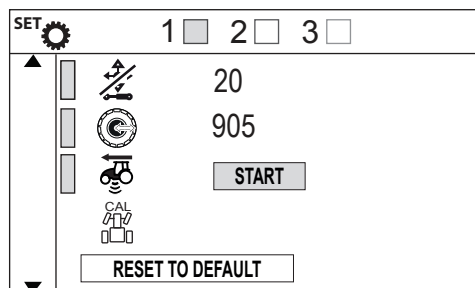
ATHUGASEMD: Hægt er að færa inn stillingasýn með því að ýta á þrýstihnappinn fyrir stillingasýn skiptingar á útstöð dráttarvélar.

8. Færðu flettireitinn í kvörðunarstöðu hraðaskynjara með örvarhnöppunum.

- Ef skilyrði fyrir kvörðun hraðaskynjaranna eru ekki uppfyllt birtist eftirfarandi skjár:



- Ef skilyrði fyrir kvörðun hraðaskynjaranna eru uppfyllt birtist eftirfarandi skjár:



9. Snúðu hjólunum í miðstöðuna.

10. Slepptu hemlafótstiginu og kúplingarfótstiginu.

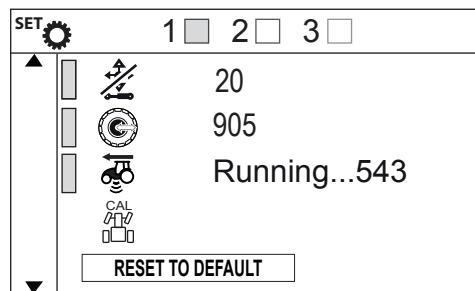
11. Veldu akstursstefnuna áfram.

12. Byrjaðu kvörðunarferlið með því að ýta á OK.

Dráttarvélin velur sjálfkrafa hagstæðasta gírinn og snúningshraða hreyfils fyrir kvörðun. Dráttarvélin eykur hraðann að kvörðunarhraða og snúningshraði hreyfils hækkar upp hagstæðasta hraðann, eða 1700 s/mín.

13. Kvörðun hefst þegar aksturshraði er hentugur fyrir kvörðun.

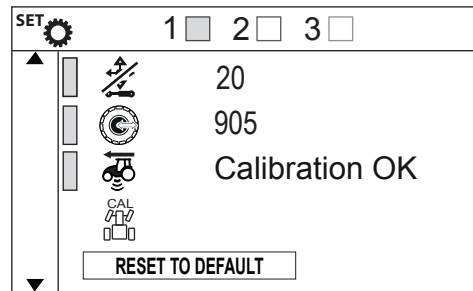
Örvarnar áfram gefa til kynna að kvörðun sé í gangi.



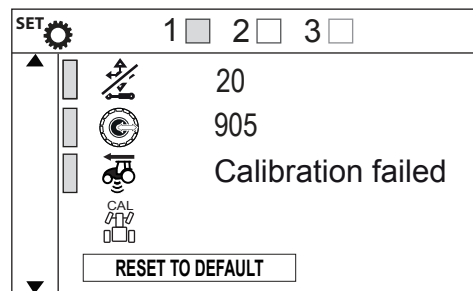
Til að kvörðunin haldi áfram á eðlilegan hátt ætti hraðinn að ná jafnvægi innan 7 sekúnda.

14. Láttu dráttarvélina aka áfram þar til skjárinn sýnir kvörðunarniðurstöðurnar.

- Ef kvörðuninni er lokið með árangri birtist eftirfarandi sýn:



- Ef ekki er hægt að ljúka kvörðun með árangri birtist eftirfarandi sýn:



Þegar kvörðun er lokið lækkar snúningshraði hreyfils í hægan hæðagang.

15. Stöðvaðu dráttarvélina.

Ef kvörðunin tókst ekki skaltu framkvæma hana aftur. Ef kvörðun tekst samt ekki skaltu hafa samband við viðurkennt Valtra-verkstæði.

Með því að ýta stutt á ESC-hnappinn getur þú snúið aftur í valmynd 2. Ef þú ýtir lengi á ESC-hnappinn snýrðu aftur í fyrri virkan akstursskjá.

Ef ekki er hægt að ljúka kvörðun með árangri kann vandamálið að vera af völdum eins af eftirfarandi:

- Fjór hjóladrifið er tengt.
- Mismunadrifslásinn er tengdur.
- Kerfið gat ekki sett áskilinn snúningshraða hreyfils innan 7 sekúndna. (Dráttarvélina kann til dæmis að draga of þunga byrði.)
- Hraði dráttarvélanna var of breytilegur meðan á kvörðun stóð.
- Einn af skynjurunum sem kvarða átti er í villuham.

4.8.2 Sporviddir

Sporviddin er mæld á milli miðju hjólbarðanna. Ef þörf er á skal stilla sporviddirnar.

MIKILVÆGT: Hámarks leyfileg breidd dráttarvélanna er 2550 mm (ef meiri breidd er ekki leyfð í landinu).

Við margskonar vinnuáðstæður er ráðlegt að stilla sporvidd þannig að förin sem hjólbarðarnir að framan mynda séu hulin af förunum eftir hjólbarðana að aftan.

Þegar mjó sporvidd er notuð fyrir afturöxulinn skaltu athuga að beislisarmarnir snerti ekki hjólbarðana. Þegar þörf er á skal læsa hliðarstillunum.

MIKILVÆGT: Samkvæmt tilskipunum ESB er minnsta leyfilega bil á milli hliðar hjólbarða og aurhlífar 40 mm og 60 mm á milli efsta flatar hjólbarða og aurhlífar.

4.8.2.1 Sporviddir framöxuls

Sporviddir framöxuls (í mm) eru taldar upp í eftirfarandi töflum.

Stillanlegir diskar

540/65R28, 540/65R30, 600/65R28	2235 ¹⁾	2140 ¹⁾	–	–	2030 ¹⁾	1935	–	–	–
420/85R28, 480/70R28, 16.9/ R28, 460/85R30	2235 ¹⁾	2140 ¹⁾	1835	–	2030	1935	–	–	–
480/70R30	2235 ¹⁾	2140 ¹⁾	–	–	2030	1935	–	–	–

1) Heildarbreidd ökutækis meira en 2550 mm

Fastir diskar

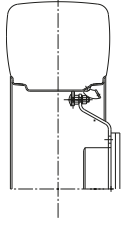
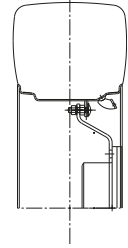
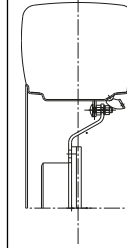
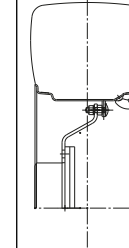
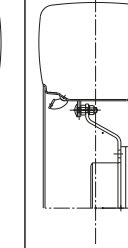
		Sporvidd	Loki
16.9R28, 440/80R28, 540/65R28, 540/65R30	Staðalbúnaður	1906	Að innan
	Hjóli snúið við	1854	Að utan
600/65R28, 600/60R30	Staðalbúnaður	1915	Að utan

4.8.2.2 Sporviddir afturöxuls

Stillanlegir diskar

Sporviddir afturöxuls (í mm) eru taldar upp í eftirfarandi töflum.

4. Viðhald

						
20.8R38, 520/85R38	2114 ¹⁾	2012	1714	–	1910	1612 ²⁾
580/70R38	2114 ¹⁾	2012 ¹⁾	1714	–	1910	1808 ²⁾
650/65R38, 650/65R42, 650/75R38	2114 ¹⁾	2012 ¹⁾	–	–	1910 ¹⁾	1808 ²⁾
620/70R42	2113 ¹⁾	2014 ¹⁾	1713	–	1910 ¹⁾	1811 ²⁾
520/85R42	2122 ¹⁾	2012	1722	–	1918	1808 ²⁾

1) Heildarbreidd ökutækis meiri en 2550 mm

2) Stöðluð sporvidd

Fastir diskar

		Sporvidd	Loki
650/75R38	Staðalbúnaður	1850	Að innan
	Hjóli snúið við	1676	Að utan
650/65R38, 650/65R42	Staðalbúnaður	1850	Að innan
20.8R38, 540/80R38	Staðalbúnaður	1850	Að innan
	Hjóli snúið við	1676	Að utan
710/60R42, 710/70R38	Staðalbúnaður	1830	Að utan

4.8.3 Keðjur notaðar

Aðeins er hægt að nota keðjur á framhjólin þegar þær eru einnig notaðar á afturhjólin.

MIKILVÆGT: Notaðu aðeins keðjur á hjólbarða sem hannaðir eru fyrir keðjunotkun. Fylgdu vandlega ásetningar- og notandaleiðbeiningum framleiðandans.

MIKILVÆGT: Með stærri hjólbarða og fjaðrandi stýrishús (aukabúnaður) kann plássið á milli aurlífar og hjólbarða að verða of lítið (minna en 25 mm). Ef plássið er ekki nógu mikið þegar þú þarft að nota keðjurnar skaltu aðlaga aurlífarnar.

- Gakktu úr skugga um að keðjurnar séu rétt hertar til að forðast skemmdir á aurlífunum.

4.8.4 Tvöföld hjól notuð

Hægt er að nota tvöföld hjól til að minnka jarðþrýsting en ekki til að ná betra gripi.

1. Hámarks leyfilegt álag á tvöföld hjól er einn hjólbarði margfaldaður með 1,76.

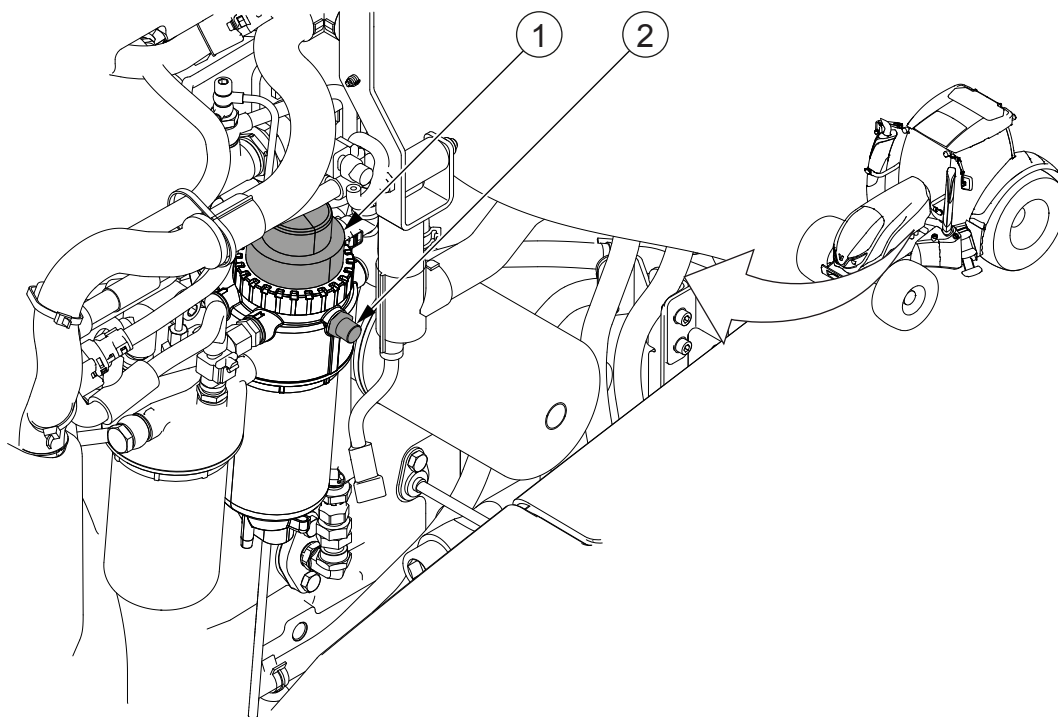
MIKILVÆGT: Farðu ekki umfram hámarks leyfilegt álag á öxul, jafnvel þótt hjólbarðarnir leyfi þyngri byrði.

2. Ef tvöföld hjól/framlengd hjól eru notuð skal athuga að stærð hjólbarða fari ekki umfram leyfilega stærð hjólbarða.
3. Stilltu sporvidd innri hjólanna á lágmarksgildi.
4. Stilltu beygjuhornið ef nauðsyn krefur.

4.8.5 Hreyfill

4.8.5.1 Eldsneytiskerfið lofttæmt

Þegar skipt hefur verið um eldsneytissíur eða ef hreyfillinn hefur orðið eldsneytislaus verður að lofttæma eldsneytiskerfið.



1. Handdæla
2. Lofttæmitappi



VARÚÐ: Ekki skal vinna við forðagrein háþrýsta eldsneytiskerfisins á meðan hreyfillinn er í gangi. Bíddu í að minnsta kosti 30 sekúndur eftir að hreyfillinn stöðvast. Losa verður fyrsta háþrýsta íhlutinn hægt svo að þrýstingurinn inni í eldsneytiskerfinu geti aðlagast umhverfisþrýstingnum. Ef buna af háþrýstu eldsneyti snertir húð þína

fer eldsneytið gegnum húðina og veldur alvarlegum meiðslum. Leitaðu tafarlaust læknishjálpar!



VARÚÐ: Aðeins manneskja með heimild hefur leyfi til að gera við eldsneytiskerfið.

MIKILVÆGT: Notaðu ekki handdæluna þegar hreyfillinn er í gangi. Notaðu ekki nein verkfæri eða óhóflegan kraft á handdæluna.

1. Opnaðu lofttæmitappann.
2. Settu gegnsæja slöngu í tappagatið og leiddu hana ofan í hentugt flát.
3. Dældu eldsneytinu með handdælunni.
Haltu áfram að dæla þar til engar loftbólur eru í eldsneytisstreyminu.
4. Taktu slönguna úr og lokaðu lofttæmitappanum.
5. Hreinsaðu allt eldsneyti sem farið hefur niður á hreyfillinn.
6. Ræstu hreyfillinn.
Eldsneytiskerfið fjarlægir sjálfvirkt loftið sem eftir er í kerfinu.

4.8.6 Rafkerfi

4.8.6.1 Öryggisvarúðarráðstafanir fyrir rafkerfið

Fylgdu öryggisvarúðarráðstöfununum fyrir rafkerfið

MIKILVÆGT: Gakktu úr skugga um að slökkt sé á aðalrafmagninu áður en rafgeymirinn er aftengdur eða tengdur.

MIKILVÆGT: Aftengdu mínuskapal rafgeymis fyrst og tengdu hann síðast.

MIKILVÆGT: Tengdu rafgeyminn alltaf með réttri skautun.

MIKILVÆGT: Aftengdu mínuskapal rafgeymisins áður en þú tekur rafalinn úr.

MIKILVÆGT: Opnaðu aldrei hleðslurás á meðan hreyfillinn er í gangi.

MIKILVÆGT: Tryggðu góða viðrun á meðan hlaðið er.

MIKILVÆGT: Reyndu ekki að tengja neinn viðbótarrafbúnað, þar sem það kann að skemma hluti í núverandi rafkerfi.

MIKILVÆGT: Allur rafeindabúnaður er viðkvæmur gagnvart rafstöðuafhleðslu (ESD). Gríptu til allra nauðsynlegra ráðstafana til að lágmarka eða útrýma hættunni á að búnaður skemmist vegna rafstöðuafhleðslu.

4.8.6.2 Rafgeymirinn athugaður

Athugaðu og hreinsaðu rafgeyminn reglulega.



HÆTTA: Forðastu neista eða opinn eld nálægt rafgeyminum. Rafgeymirinn gefur frá sér sprengifimt vetnisgas! Rafvökvi rafgeymis er tærandi.

- Athugaðu að viftureimarnar séu rétt hertar.

- Haltu rafgeyminum hreinum.

Þvoðu hann í volgu vatni þegar þú hefur tekið hann úr dráttarvélinni.

MIKILVÆGT: Aftengdu alltaf mínuskaðalinn áður en þú þværð.

- Hreinsaðu vandlega skautpinnana og kapalskautin og rafgeymisumgjörðina.

Þvoðu oxaða bletti af með vatni. Þurrkaðu rafgeyminn að utan þegar hann er hreinn og þektu skautpinnana og kapalskautin með vaselíni.

- Settu rafgeyminn aftur í.

MIKILVÆGT: Tengdu alltaf plúskapalinn fyrst.

- Festu kapalskautið á skautpinnann.
- Bankaðu létt á kapalskautið með skrúfjárnshandfangi eða svipuðu einangruðu verkfæri til að fulltengja kapalskautið.
- Hertu kapalskautið.

4.8.6.3 Raffall

Dráttarvélina er með rafal með neikvæðri jörð sem getur auðveldlega skemmst ef rangar tengingar eru gerðar í rafkerfinu.

Tenging rafgeymis við rangan pól getur brennt yfir rafalinn eða afriðilinn. Ekki má rjúfa rafhleðslurásina þegar hreyfillinn er í gangi.

4.8.6.4 Rafkerfið varið áður en soðið er

Áður en gert er við dráttarvélina með pinnasuðu skal verja rafkerfið gegn skemmdum.

1. Aftengdu rafgeymakaplana.

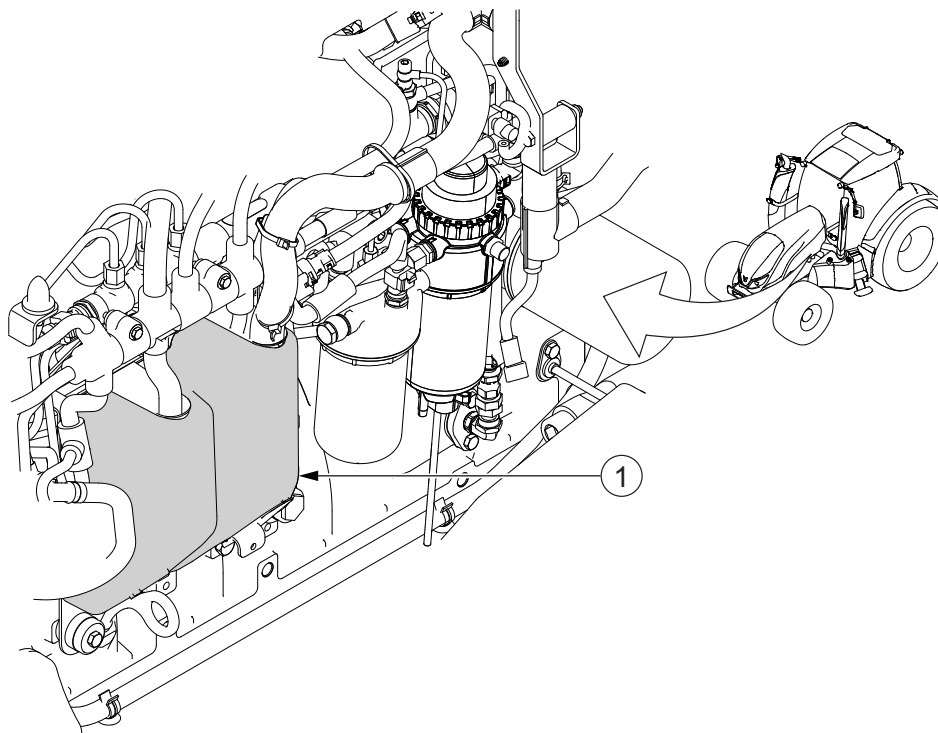
Aftengdu mínuskaðalinn fyrst.

MIKILVÆGT: Gakktu úr skugga um að slökkt sé á aðalrafmagninu áður en rafgeymirinn er aftengdur eða tengdur.

2. Aftengdu leiðslur rafalsins.

MIKILVÆGT: Láttu hreyfillinn aldrei ganga með rafalinn aftengdan.

3. Fjarlægðu hlíf hreyfilstjórneiningar.



1. Hlíf hreyfilstjórneiningar

4. Aftengdu tengla hreyfilstjórneiningar.

Opnaðu læsibúnað tengils til að aftengja tenglana. Þegar tengt er aftur skal snúa læsibúnaðinum aftur í læsta stöðu.

4.8.6.5 Öryggi og rafliðar

Það eru 4 rafmagnsmiðstöðvar. Rafliðarnir sem tengjast sérstökum öryggjum eru staðsettir í rafmagnsmiðstöðvunum. Aðrir rafliðar eru settir utan rafmagnsmiðstöðvanna.

Alltaf verður að halda rafmagnsmiðstöðvunum hreinum. Ef öryggi springur verður að rekja bilunina og gera við.

MIKILVÆGT: Ekki má endurnýja öryggi með öðrum sem hafa hærri getu þar sem það kann að skemma rafbúnaðinn.

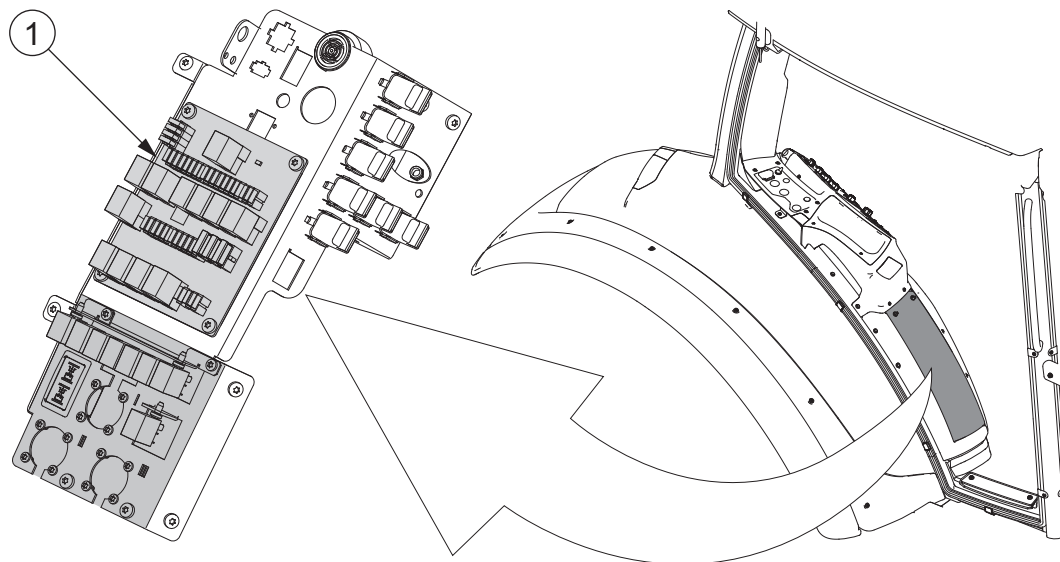
MIKILVÆGT: Notaðu alltaf öryggi frá AGCO-varahlutum.

Rafmagn fyrir aukabúnaðinn er hægt að taka gegnum varaörygginn eða ónotuð öryggi fyrir aukabúnað. Hægt er að tengja straumgjafa fyrir aukabúnað við varaöryggi á aðalrafmagnsmiðstöð. Síðan er slökkt á straumnum með aðalrofanum.

4.8.6.6 Öryggi og rafliðar í rafmagnsmiðstöð stýrishúss

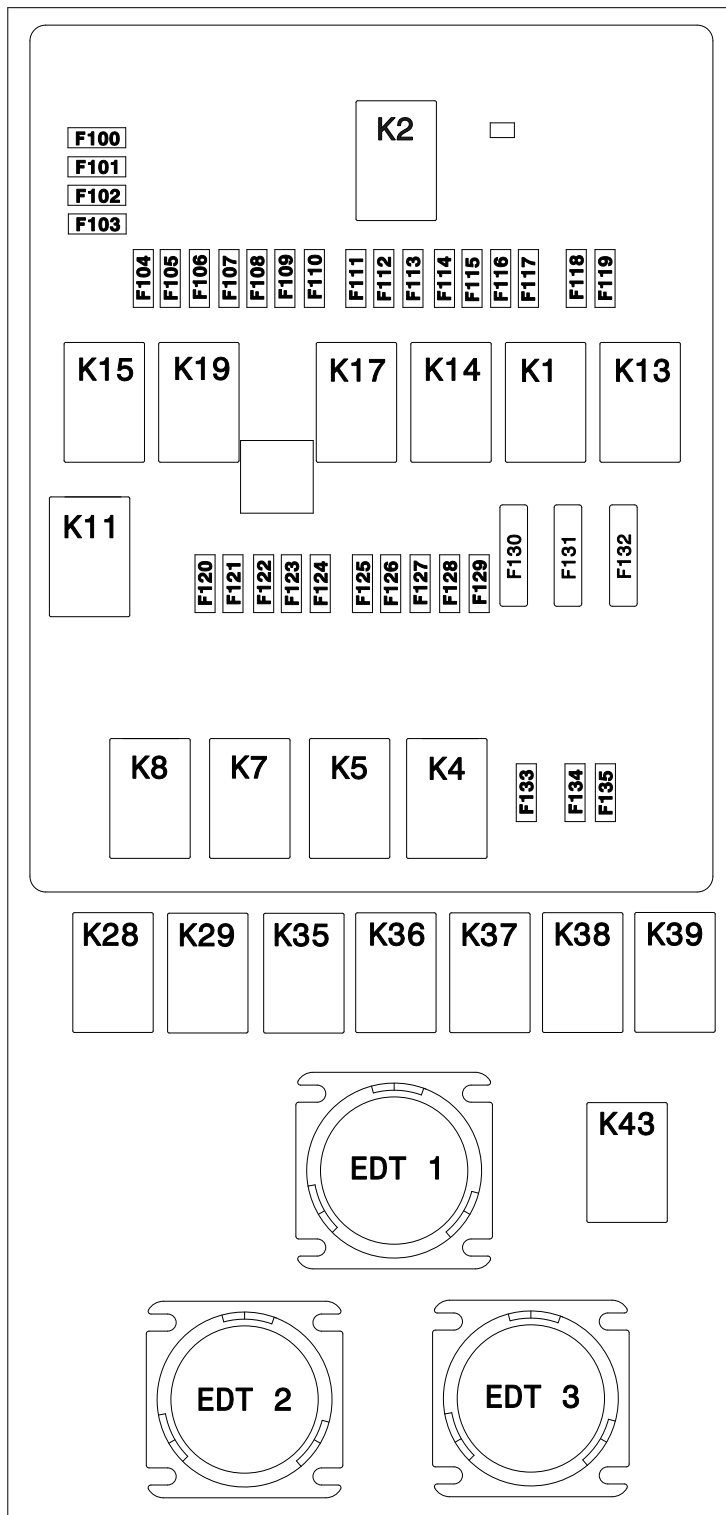
Örygginn og rafliðar í rafmagnsmiðstöð stýrishúss eru talin upp í eftirfarandi töflum.

Skýringarteikning öryggja er á hinni hlið hlífar rafmagnsmiðstöðvarinnar. Pláss er fyrir varaöryggi. Rafmagnsmiðstöð stýrishúss inniheldur 36 öryggi og nafnstraumsgeta þessarar öryggja er 5-25 A.



1. Rafmagnsmiðstöð stýrishúss

4. Viðhald



Öryggi	Nafnstraumur	Lýsing
F100	10A	Til vara
F101	10A	Stöðuljós, hægr
F102	10A	Stöðuljós, vinstri
F103	15A	Framrúðupurrka, ljósatrygging
F104	15A	Sætishitari
F105	10A	AutoComfort, TwinTrac, fjöðrun framöxuls

Tafla heldur áfram á næstu síðu

Öryggi	Nafnstraumur	Lýsing
F106	10A	Hálfsjálvirkur sviðsgír, vengírstöng
F107	15A	Hraða- og þrýstingsskynjarar
F108	15A	Ámoksturstæki að framan
F109	10A	KVEIKJA/SLÖKKVA-lokar, skynjarar skiptingar, skjár á A-stoð
F110	10A	IO1, IO2
F111	5A	3-pinna strauminnstunga, TopDock
F112	5A	Proline-mælaborð, stefnuljós
F113	5A	Útstöð dráttarvélar, sætisarmur
F114	10A	Viðbótarhitari
F115	10A	Hliðarrúðupurrka
F116	10A	Til vara
F117	10A	Iso-millistykki, TECU, öryggismyndavél
F118	5A	Minni
F119	10A	Til vara
F120	10A	Til vara
F121	10A	Til vara
F122	10A	AutoComfort, TwinTrac, rafmagn aukabúnaðar
F123	10A	CAN-lokar
F124	10A	Rafmagnsrofi / U-pilot-stýrð 2-pinna strauminnstunga
F125	10A	Útstöð dráttarvélar, skynjarar skiptingar, greiningarinnstungur, TECU, TC
F126	10A	Hemlafótstig
F127	15A	Hættuljós
F128	10A	Hemlaljós
F129	10A	2-pinna strauminnstungur
F130	25A	3-pinna strauminnstungur
F131	5A	Ljósarofi
F132	25A	TC, IO1, IO2, stjórnborð aflúttaks, loftþrýstingsmælir
F133	15A	Innstunga fyrir vagn
F134	15A	Selecto 4
F135	15A	Selecto 3

Raflíði	Lýsing
K1	Hemlaljós
K2	Ljós í stýrishúsi (fylgdu-mér-heim-ljós)
K4	CAN-lokar
K5	Kurteisiljós, aðalrofi
K7	Til vara
K8	Til vara
K11	Ljósatrygging
K13	Rafmagnsrofi / U-pilot-stýrð 2-pinna strauminnstunga
K14	Viðbótarraflíði +15
K15	Stöðuljós
K17	Viðbótarraflíði +15
Tafla heldur áfram á næstu síðu	

4. Viðhald

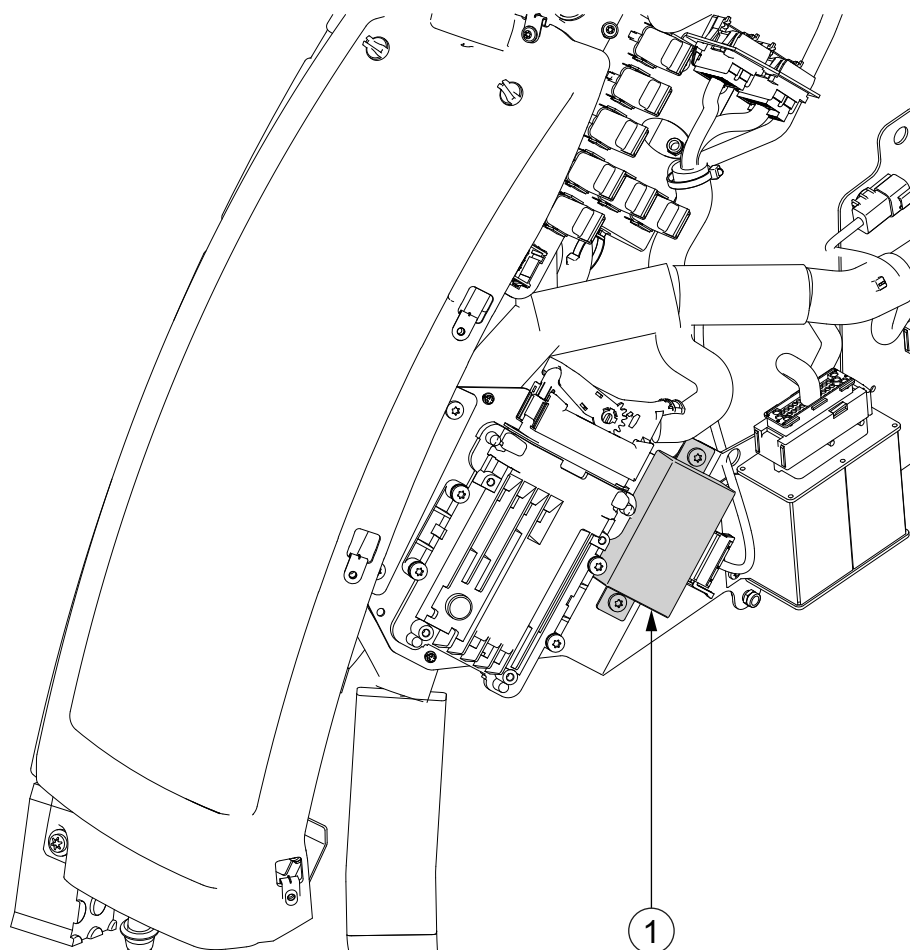
Raflíði	Lýsing
K19	Viðbótarraflíði +15
K21	Stefnuljós ¹⁾
K22	Rúðuþurrka ²⁾
K28	KVEIKJA/SLÖKKVA-loki inn
K29	KVEIKJA/SLÖKKVA-loki út
K31	ISOBUS-rafmagn ¹⁾
K33	Rafmagn ISOBUS-stjórneiningar ¹⁾
K34	Hliðarrúðuþurrka ³⁾
K35	Losun skóflu
K36	Mjúkakstur
K37	Selecto 3
K38	Selecto 4
K39	Tengibúnaður að framan / ámoksturstæki að framan
K40	Skiptur raflíði ISOBUS CAN ¹⁾
K41	Hliðarrúðuþurrka ³⁾
K43	Öryggiseinangrun aðalrafmagnsrofa
K100	Viðbótarhitari, hraði 1 ²⁾
K101	Viðbótarhitari, hraði 2 ²⁾

1) Sett á hliðarspjald.

2) Sett í framstjórnborð.

3) Sett undir hliðarrúðuþurrkuhlíf.

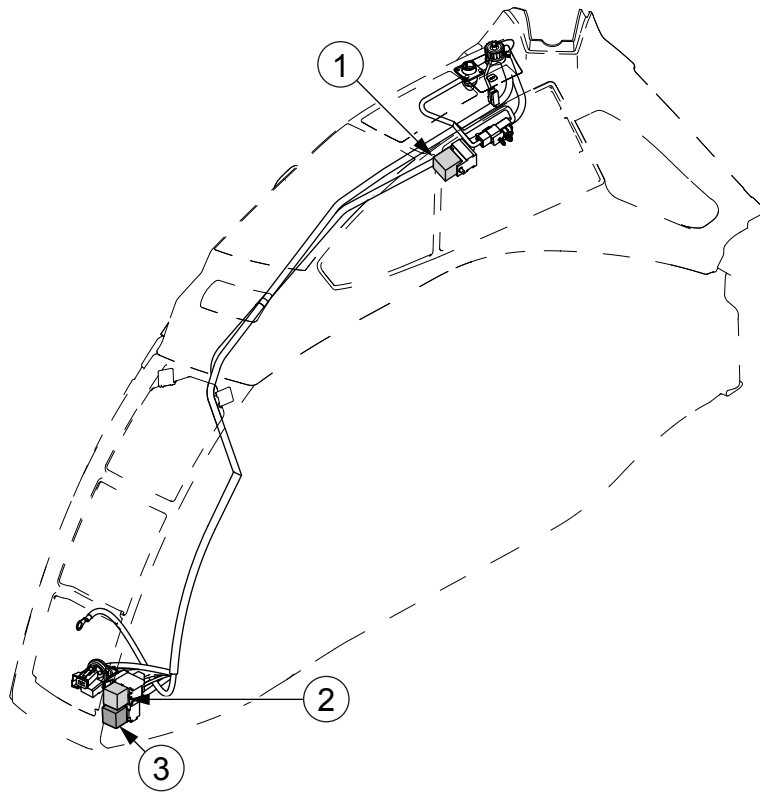
Staðsetning raflíða K21



1. Rafliði K21

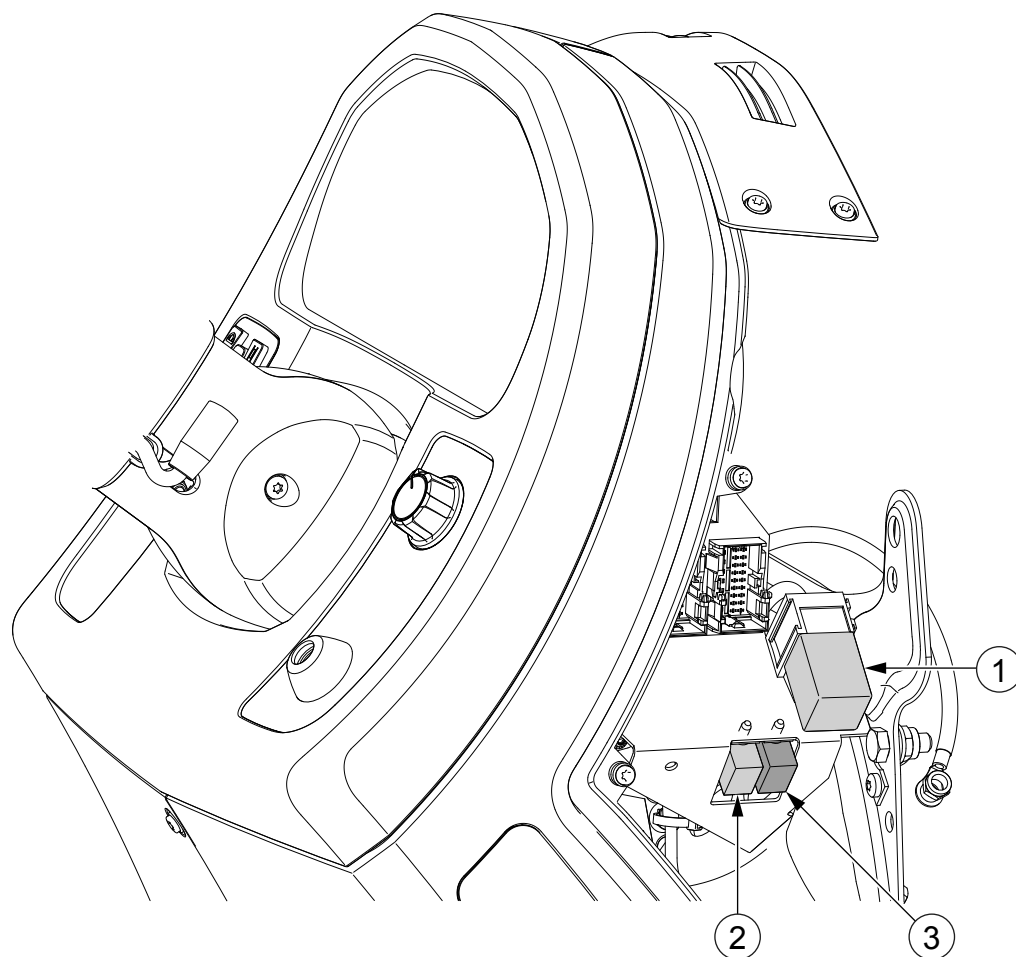
Staðsetning rafliða K31, K33 og K40

4. Viðhald



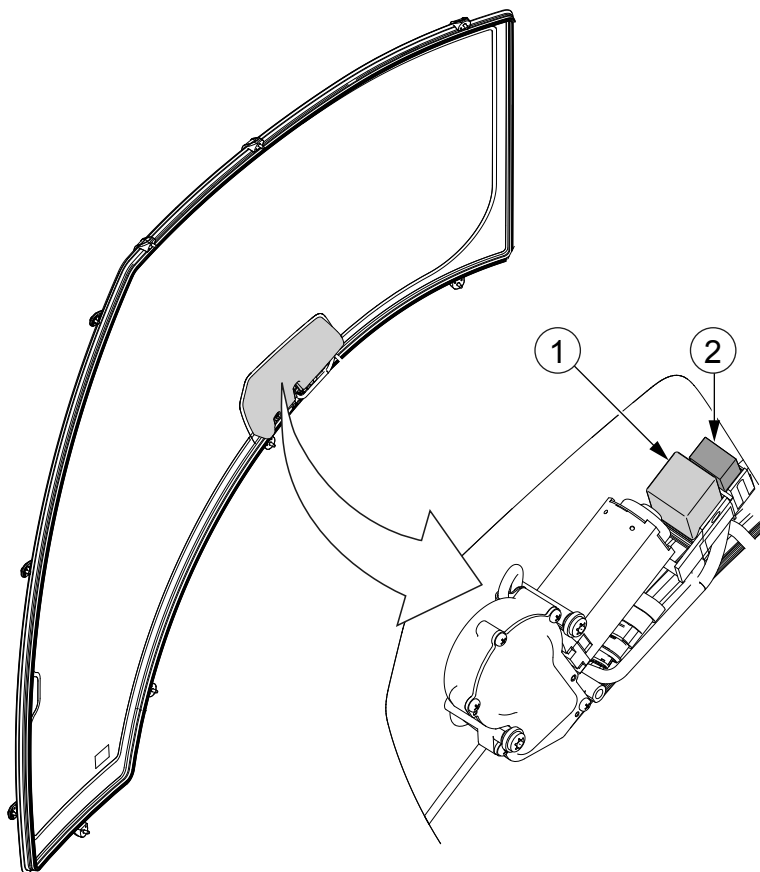
1. Rafliði K40
2. Rafliði K31
3. Rafliði K33

Staðsetning rafliða K22, K100 og K101



- 1. Rafliði K22
- 2. Rafliði K101
- 3. Rafliði K100

Staðsetning rafliða K34 og K41

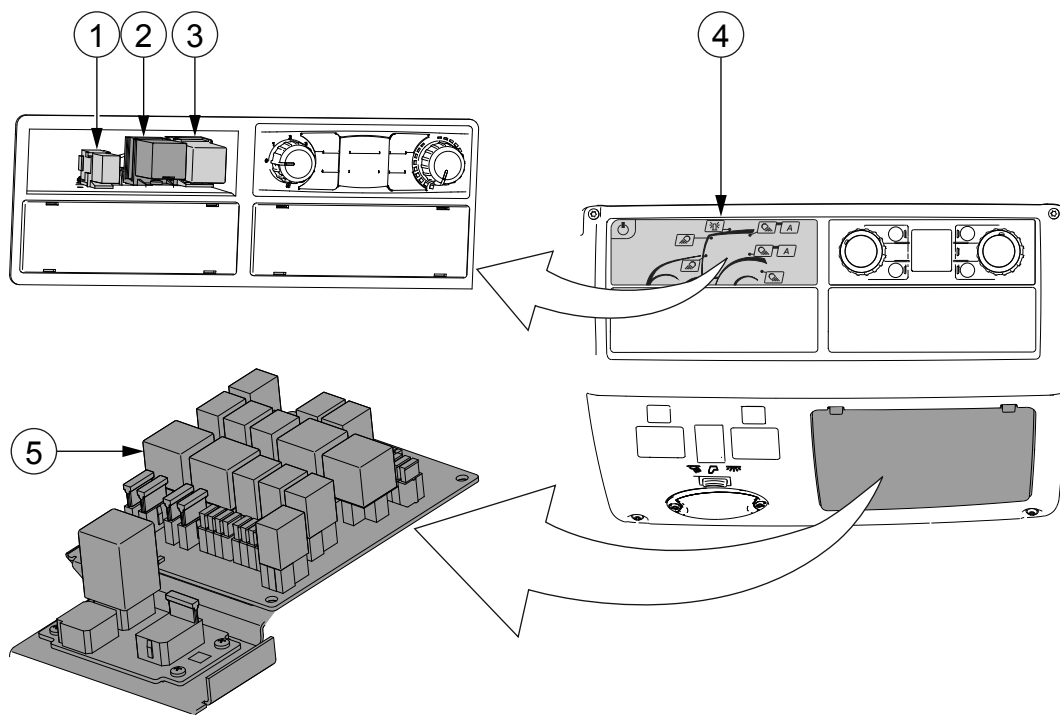


1. Rafliði K34
2. Rafliði K41

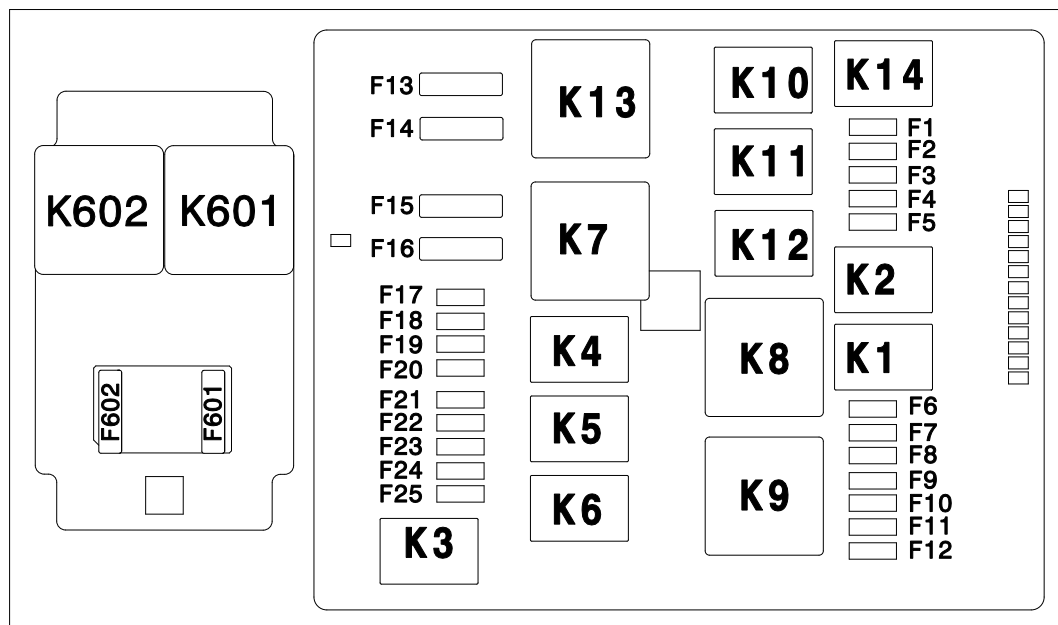
4.8.6.7 Öryggi og rafliðar í rafmagnsmiðstöð þaks

Örygginn og rafliðar í rafmagnsmiðstöð þaks eru talin upp í eftirfarandi töflum.

Skýringarteikning öryggja er á hinni hlið hlífar rafmagnsmiðstöðvarinnar. Pláss er fyrir varaöryggi. Rafmagnsmiðstöð þaks inniheldur 27 öryggi og nafnstraumsgeta þessarra öryggja er 5-30 A.



1. Rafliði K26
2. Rafliði K56
3. Rafliði K25
4. Ljósaborð
5. Rafmagnsmiðstöð þaks



Öryggi	Nafnstraumur	Lýsing
F1	10A	Snúningsljós
F2	15A	Til vara
F3	15A	Vinnuljós í mittishæð að aftan

Tafla heldur áfram á næstu síðu

4. Viðhald

Öryggi	Nafnstraumur	Lýsing
F4	15A	Vinnuljós í mittishæð að framan
F5	15A	Hágeisli efri framljósa
F6	15A	Lággeisli efri framljósa
F7	15A	Vinnuljós að aftan, vinstri
F8	15A	Vinnuljós að aftan, hægri
F9	15A	Vinnuljós að framan, vinstri
F10	15A	Vinnuljós að framan, hægri
F11	15A	Til vara
F12	15A	Til vara
F13	15A	Útvarp, bassahátalari, kælikassi
F14	25A	Aflgjafi sjálfvirkar HVAC-viftu
F15	30A	Aflgjafi handvirkar HVAC
F16	10A	Stjórnborð fyrir sjálfvirkt HVAC
F17	10A	Rúðupurrka afturrúðu
F18	10A	Til vara
F19	10A	Speglar, ökuriti
F20	15A	Til vara
F21	10A	Hitunarstýring rúðu
F22	10A	Til vara
F23	10A	Stjórnborð fyrir sjálfvirkt HVAC
F24	5A	Ljósaborð
F25	10A	Ljós vagnkrækju
F601	30A	Afturrúðuhitari
F602	30A	Framrúðuhitari

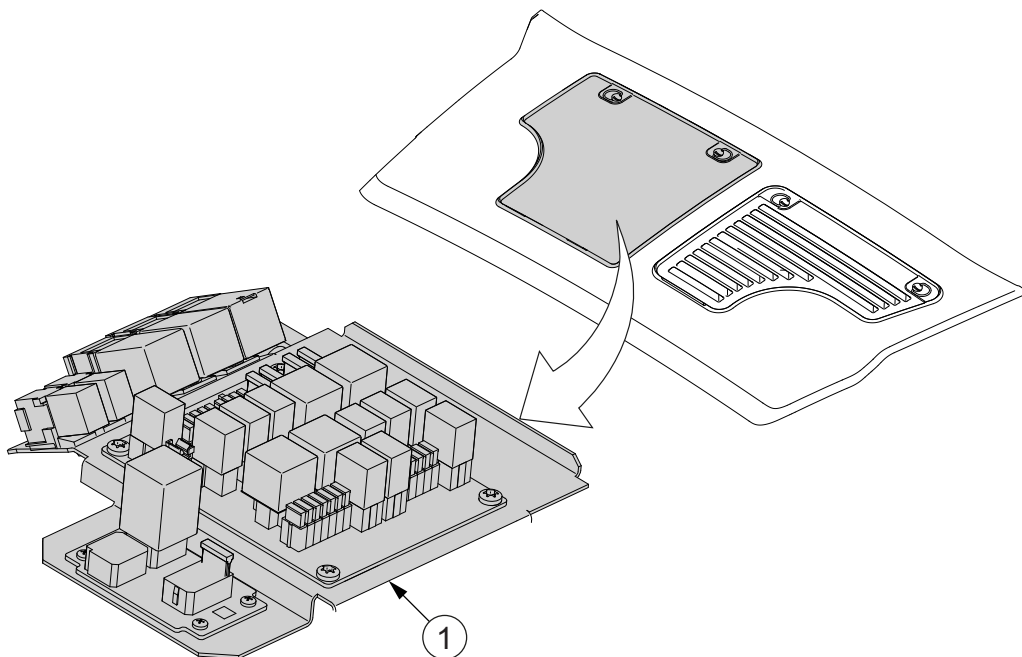
Raflíði	Lýsing
K1R	Lággeisli efri framljósa
K2R	Hágeisli efri framljósa
K3R	Ljós vagnkrækju
K4R	Viðbótarraflíði +15
K5R	Viðbótarraflíði +15
K6R	Viðbótarraflíði +15
K7R	Aflgjafi handvirkar HVAC
K8R	Vinnuljós að aftan
K9R	Vinnuljós að framan
K10R	Til vara
K11R	Vinnuljós í mittishæð að aftan
K12R	Vinnuljós í mittishæð að framan
K13R	Rafmagn aukabúnaðar, útvarp, kælikassi, bassahátalari, ljós í stýrishúsi
K14R	Snúningsljós
K601	Afturrúðuhitari
K602	Framrúðuhitari
K25	Purrka afturrúðu með hléum ¹⁾
K26	Hemill þurrku á afturrúðu ¹⁾
K56	Seinkun ljóss í stýrishúsi ¹⁾

1) Sett á bakvið ljósaborðið.

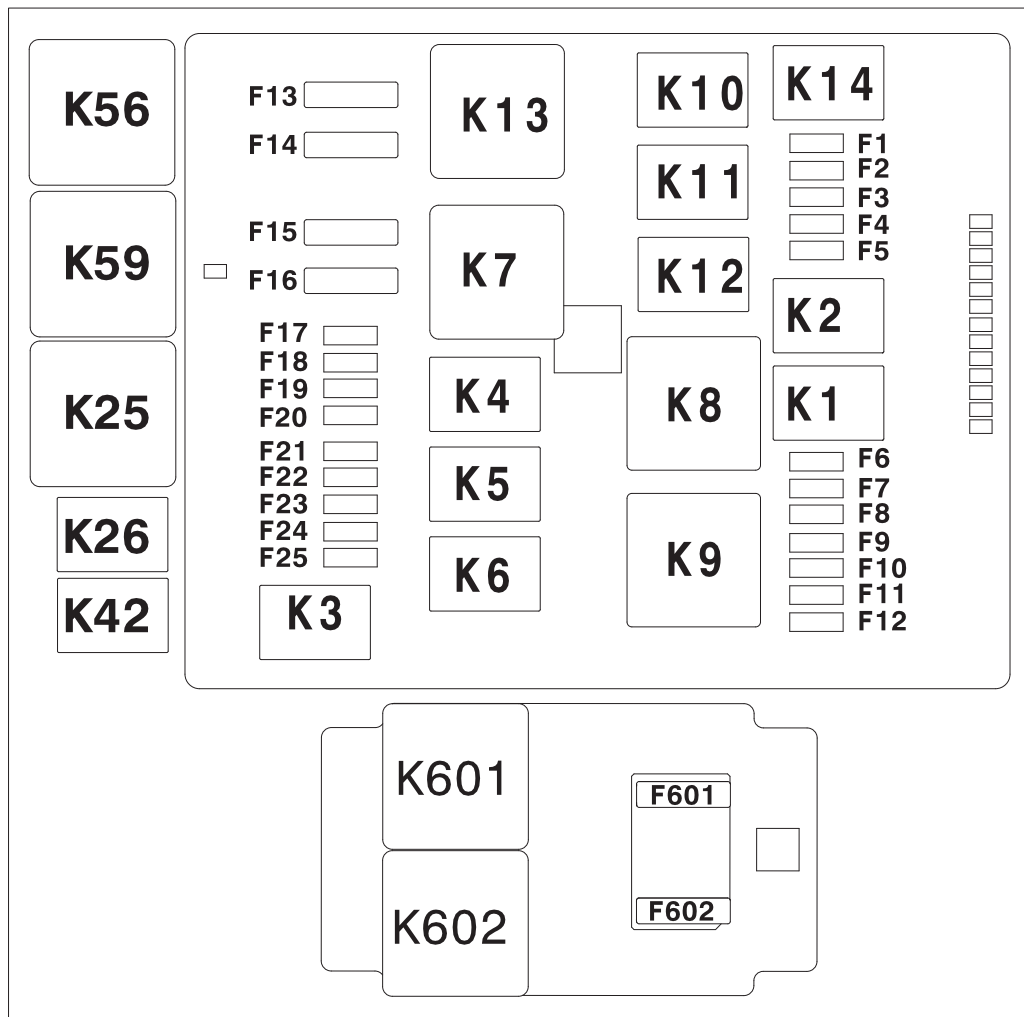
4.8.6.8 Öryggi og rafliðar í rafmagnsmiðstöð Skyview-búnaðar í þaki

Örygginn og rafliðar í rafmagnsmiðstöð Skyview-búnaðar í þaki eru talin upp í eftirfarandi töflum.

Skýringarteikning öryggja er á hinni hlið hlífar rafmagnsmiðstöðvarinnar. Pláss er fyrir varaöryggi. Rafmagnsmiðstöð þaks inniheldur 27 öryggi og nafnstraumsgeta þessarar öryggja er 5-30 A.



1. Rafmagnsmiðstöð Skyview-búnaðar í þaki



Öryggi	Nafnstraumur	Lýsing
F1	10A	Snúningsljós
F2	15A	Skógarvinnuljós að aftan
F3	15A	Vinnuljós í mittishæð að aftan
F4	15A	Vinnuljós í mittishæð að framan
F5	15A	Hágeisli efri framljósa
F6	15A	Lággeisli efri framljósa
F7	15A	Vinnuljós að aftan, vinstri
F8	15A	Vinnuljós að aftan, hægri
F9	15A	Vinnuljós að framan, vinstri
F10	15A	Vinnuljós að framan, hægri
F11	15A	Til vara
F12	15A	Til vara
F13	15A	Útvarp, bassahátalari, kælikassi
F14	25A	Aflgjafi sjálfvirkar HVAC-viftu
F15	30A	Aflgjafi handvirkis HVAC
F16	10A	Stjórnborð fyrir sjálfvirkt HVAC
F17	10A	Þurrka afturglugga

Tafla heldur áfram á næstu síðu

Öryggi	Nafnstraumur	Lýsing
F18	10A	Þurrka þakglugga
F19	10A	Speglar, ökuriti
F20	15A	Til vara
F21	10A	Hitunarstýring rúðu
F22	10A	Til vara
F23	10A	Stjórnborð fyrir sjálfvirkt HVAC
F24	5A	Ljósaborð
F25	10A	Ljós vagnkrækju
F601	30A	Afturrúðuhitari
F602	30A	Framrúðuhitari

Raflíði	Lýsing
K1R	Lággeisli efri framljósa
K2R	Hágeisli efri framljósa
K3R	Ljós vagnkrækju
K4R	Viðbótarraflíði +15
K5R	Viðbótarraflíði +15
K6R	Viðbótarraflíði +15
K7R	Aflgjafi handvirks HVAC
K8R	Vinnuljós að aftan
K9R	Vinnuljós að framan
K10R	Skógarvinnuljós að aftan
K11R	Vinnuljós í mittishæð að aftan
K12R	Vinnuljós í mittishæð að framan
K13R	Rafmagn aukabúnaðar, útvarp, kælikassi, bassahátalari, ljós í stýrishúsi
K14R	Snúningsljós
K601	Afturrúðuhitari
K602	Framrúðuhitari
K25	Hlé þurrku afturglugga
K26	Hemill þurrku á afturglugga
K42	Hemill þurrku á þakglugga
K56	Seinkun ljóss í stýrishúsi
K59	Hlé þurrku þakglugga

4.8.6.9 Öryggi og raflíðar í aðalrafmagnsmiðstöð

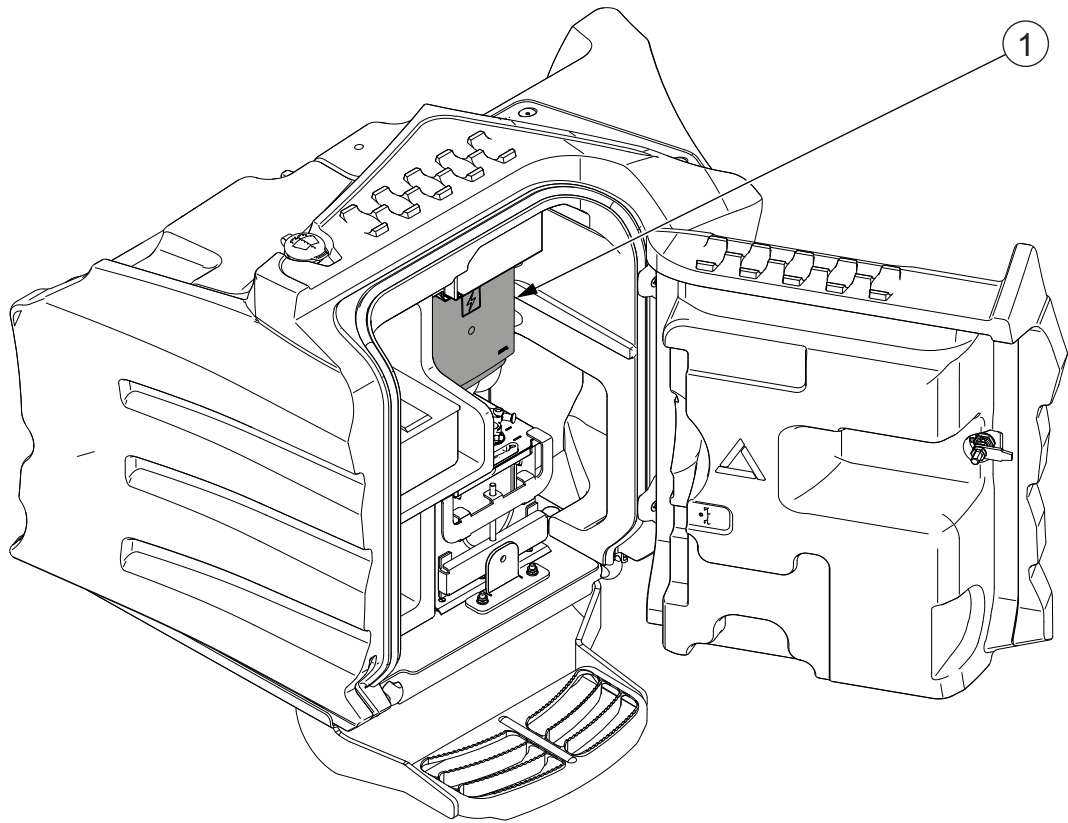
Örygginn og raflíðar í aðalrafmagnsmiðstöð eru talin upp í eftirfarandi töflum.

Skýringarteikning öryggja er á hinni hlið hlífar rafmagnsmiðstöðvarinnar.

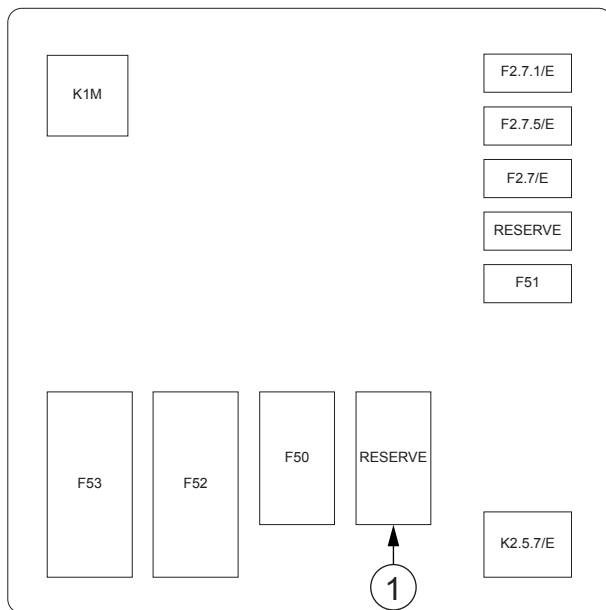
Aðalrafmagnsmiðstöð inniheldur 7 öryggi og nafnstraumsgeta þessarra öryggja er 5-250 A.

Hægt er að tengja straumgjafa fyrir aukabúnað við varaöryggi á aðalrafmagnsmiðstöð. Síðan er slökkt á straumnum með aðalrofanum.

4. Viðhald



1. Aðalrafmagnsmiðstöð



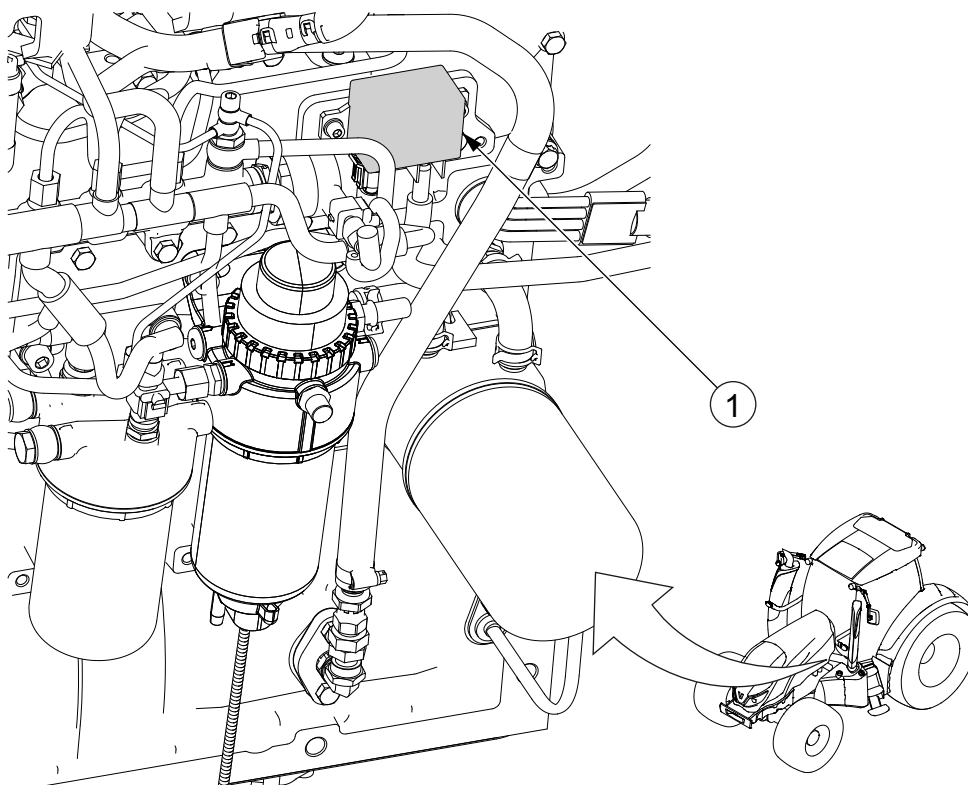
1. Straumgjafi fyrir aukabúnað

Öryggi	Nafnstraumur	Lýsing
F50	60A	ISOBUS-rafmagn
F51	25A	Rafmagn ISOBUS-stjórneiningar hreyfils
F52	125A	Aðalrafmagn stýrishúss
F53	250A	Grindarhitari
F2.7/E	30A	Aðalrafmagn eldsneytishitara
F2.7.1/E	5A	Hreyfiliði eldsneytishitara
F2.7.5/E	15A	Vifta eldsneytishitara ökutækis

Raflíði	Lýsing
K1M	Ræsiliði
K8M	Raflíði grindarhitara ¹⁾
K2.5.7/E	Eldsneytishitari, HVAC-vifta

1) Settur á vinstri hlið hreyfils.

Staðsetning raflíða K8M

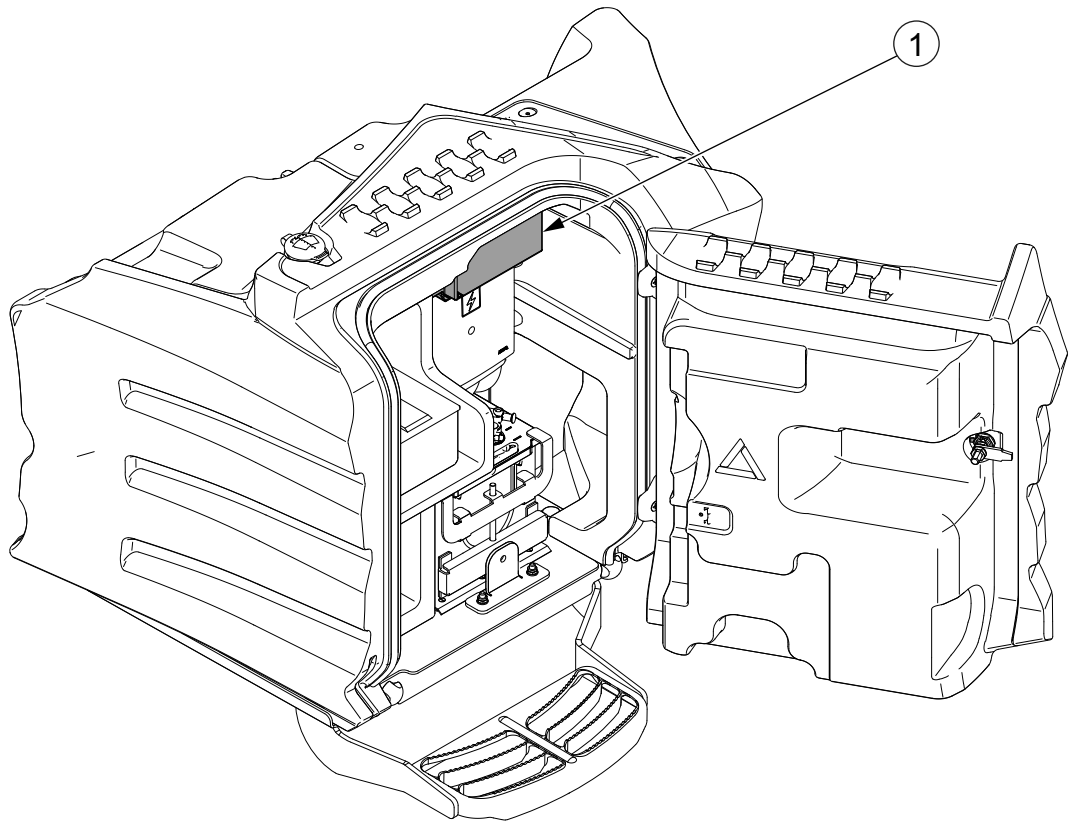


1. Raflíði K8M

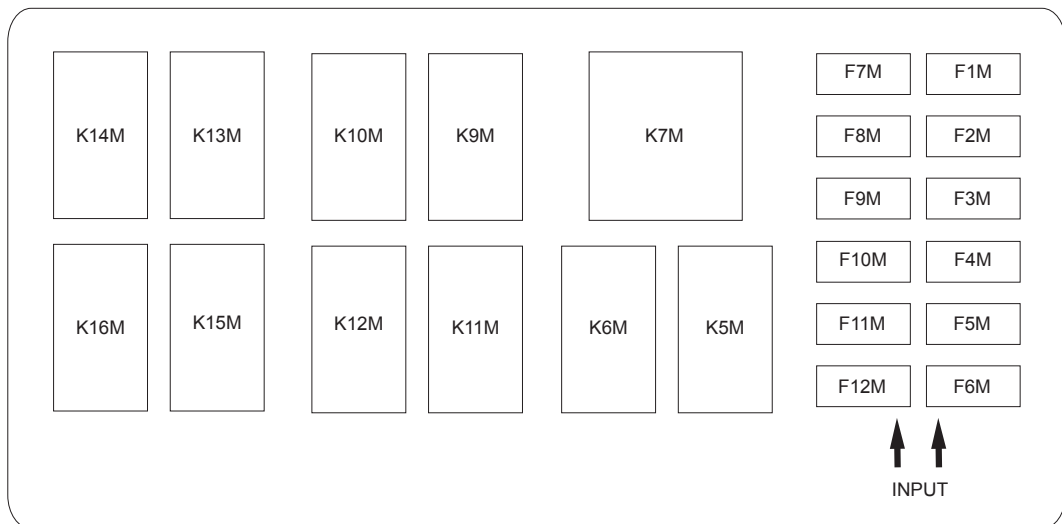
4.8.6.10 Öryggi og raflíðar í rafmagnsmiðstöð hreyfils

Öryggi og raflíðar í rafmagnsmiðstöð hreyfils eru talin upp í eftirfarandi töflum.

Skýringarteikning öryggja er á hinni hlið hlífar rafmagnsmiðstöðvarinnar. Rafmagnsmiðstöð hreyfils inniheldur 10 öryggi og 2 tóm sæti til vara. Nafnstraumsgeta öryggjanna er 3-25 A.



1. Rafmagnsmiðstöð hreyfils



Öryggi	Nafnstraumur	Lýsing
F1M	25A	Hitarar DEF-kerfis
F2M	25A	Hreyfilstjórneining
F3M	3A	Vakning stjórneingar hreyfils
F4M	15A	Spenna minnis
F5M	15A	Lági geislinn
F6M	10A	Hágeisli

Tafla heldur áfram á næstu síðu

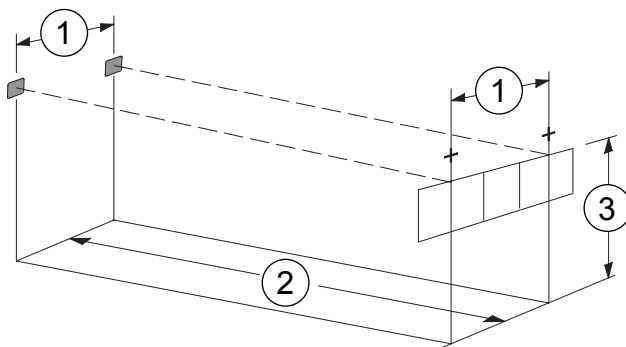
Öryggi	Nafnstraumur	Lýsing
F7M	10A	NOx-skyngjarar
F8M	10A	Affallsloki
F9M	-	Til vara
F10M	-	Til vara
F11M	10A	HVAC-kúpling
F12M	3A	Merki kveikjulykils hreyfistjórneiningar

Raflíði	Lýsing
K5M	Til vara
K6M	Aðalhitun DEF-kerfis
K7M	Aðalæð fyrir stjórneingu hreyfils
K9M	Hágeisli
K10M	Lági geislinn
K11M	Til vara
K12M	Hreyfilaðstoð
K13M	Rafall D+ lokun
K14M	Til vara
K15M	Rafall D+ lokun viðbótar
K16M	Kúplingarstýring þjöppu

4.8.6.11 Aðalljósin stillt

Mikilvægt er að aðalljósin séu rétt stillt þegar ekið er á þjóðvegum.

Áður en aðalljósin eru stillt skal ganga úr skugga um að hleðsla dráttarvélarinnar sé eðlileg og að þrýstingur í hjólbörðum sé réttur.



1. Fjarlægð milli miðja aðalljósa
2. 5 m (fjarlægð dráttarvélarinnar frá veggnum)
3. Hæð aðalljósa yfir jörð mínus 50 mm

Hægt er að framkvæma stillingu aðalljósa hratt og nákvæmlega með því að nota ljósfræðilega stillingareiningu aðalljósa. Ef ekkert ljósfræðilegt tæki er til staðar má gera stillinguna sem hér segir:

1. Kveiktu á lággeislanum.
2. Mældu að lokunarbrún geislamynstursins komi í hæð aðalljósa yfir jörð mínus 50 mm þegar dráttarvélin er 5 m frá veggnum.

4. Viðhald

3. Kveiktu á hágeislunum.
4. Mældu að fjarlægðin milli miðja aðalljósanna samsvari fjarlægðinni sem mæld er á veggnum.
5. Stilltu ljósin með stilliskrúfum aðalljósanna.

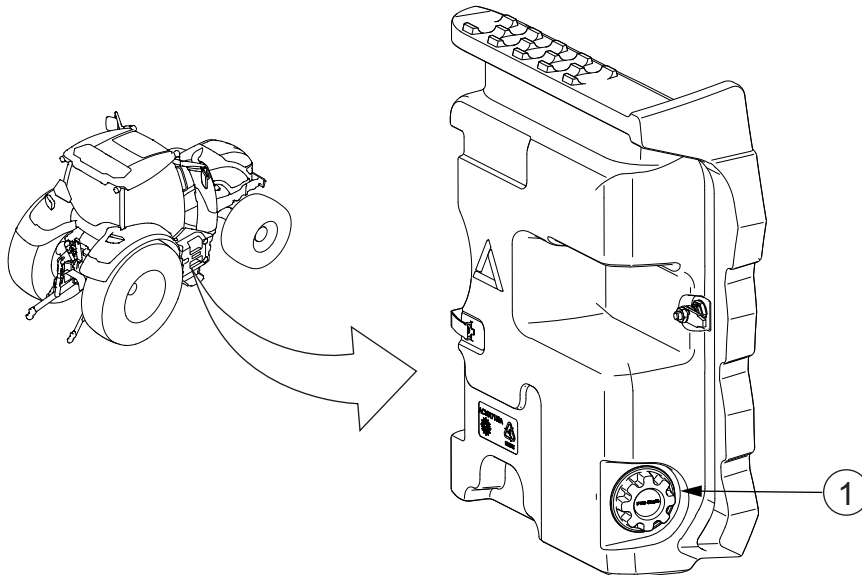
Ef dráttarvélin er með efri aðalljós (valkvætt) skal stilla ljósin þannig að geislamynstrið snerti jörðu 30 m frá dráttarvélinni. Framkvæmdu mælingarnar á jafnsléttu.

4.8.7 Afskiptingarkerfi

4.8.7.1 Skipt um skaft aflúttaks að aftan

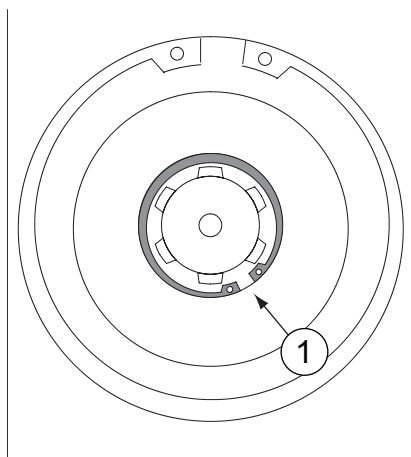
Skiptu um skaft aflúttaks að aftan þegar þörf er á.

MIKILVÆGT: Keyrðu aldrei dráttarvélina án aflúttaksskafts.



1. Varaskaft fyrir aflúttak að aftan

Þú getur fundið varaskaft fyrir aflúttak að aftan í hurð rafgeymahússins.



1. Innra hringsplitti

1. Fjarlægðu innra hringsplittið og bilhringinn.
2. Togaðu út skaftið.
3. Settu nýja skaftið í.
4. Athugaðu að þétting skaftsins sé óskemmd.
5. Settu á bilhringinn og hringsplittið.
6. Skiptu um hringsplittið ef það er skemmt.

MIKILVÆGT: Athugaðu að hringsplittið sé rétt staðsett.

4.8.7.2 Skiptingarhlutfall aflúttaksnúins vagns athugað

Athugaðu skiptingarhlutfall aflúttaksnúins vagns.

Áður en þú athugar skiptingarhlutfallið skaltu ganga úr skugga um að dráttarvélin með vagninn sé á sléttum fleti með hörðu yfirborði eða á vegi.

1. Athugaðu að réttur þrýstingur sé í hjólbörðunum.
2. Fjarlægðu drifskaft aflúttaksins.
3. Festu vír- eða límbandsmerki á aflúttaksskaft dráttarvélarinnar og á drifskaft vagnsins.

Merkin verða að vera samstillt.

4. Aktu dráttarvélinni með vagninn hægt áfram.

Biddu tvær manneskjur um að telja samtímis hversu marga snúninga sköft dráttarvélarinnar og vagnsins snúast. Hættu að telja þegar skaft dráttarvélarinnar hefur farið 100 snúninga.

5. Berðu saman tölurnar fyrir sköft dráttarvélar og vagns.

- Ef fjöldi snúninga drifskafts vagns er meiri en 100 er vagninn hægari en dráttarvélin.
Vagninn ætti að vera 0-3% hægari, það er, skaft vagnsins ætti að hafa snúist 100-103 sinnum. Ef fjöldinn er meiri en þetta eru hemlunaráhrif vagnsins of mikil.
- Ef fjöldi snúninga drifskafts vagns er lægri en 100 er vagninn hraðari en dráttarvélin.
Í því tilfalli á vagninn það til að ýta, sem kann að stofna stýringu dráttarvélarinnar í hættu.

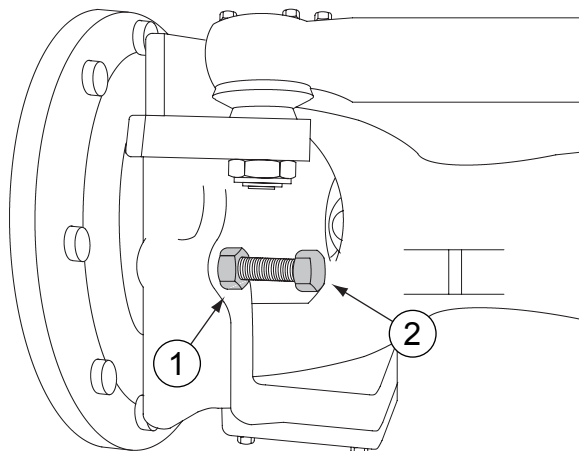
4.8.8 Stýriskerfi

4.8.8.1 Beygjuhornið stillt

Ef dráttarvélin er búin rafvökva-stýringarloka verður að kvarða beygjuhornið eftir að hann hefur verið stilltur.

MIKILVÆGT: Þegar þú breytir sporvidd eða setur ámoksturstæki að framan skaltu alltaf ganga úr skugga um að framhjólin hafa frjálsa hreyfingu til að læsast til fulls með fullri sveifluhreyfingu framöxuls í báðar áttir og að framöxullinn og hjólin geti beygt til fulls. Ef nauðsyn krefur skaltu stilla stoppskrúfur stýringarláss á knúna framöxlinum.

1. Slakaðu á læsirónni.



1. Læsiró
2. Stilliskrúfa

2. Stilltu stilliskrúfuna.

MIKILVÆGT: Stilltu stilliskrúfurnar báðum megin í sömu lengd svo að beygjuhornið sé það sama báðum megin.

3. Hertu læsiróna.

4.8.8.2 Beygjuhornið kvarðað

1. Ræstu hreyfilinn.

2. Stýrislokinn virkjaður.

Hægt er að virkja stýrislokann með því að virkja TwinTrac (valkvæður búnaður) eða QuickSteer (valkvæður búnaður).

3. Ýttu á ESC-hnappinn.

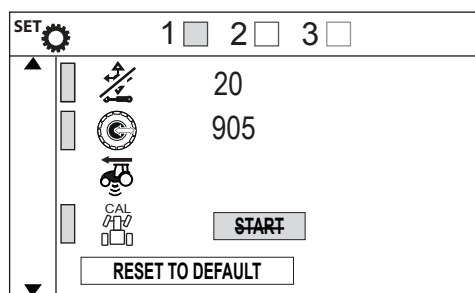
4. Flettu að valmynd 2 með upp- og niður- örvarhnöppunum.

5. Ýttu á hægri örvarhnappinn til að fara í stillingarsýn skiptingar.

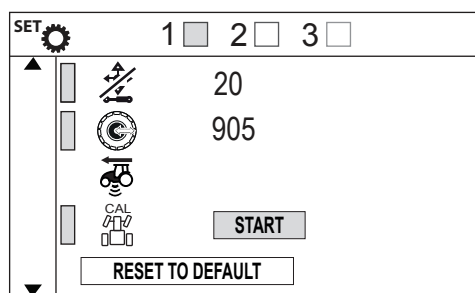
ATHUGASEMD: Hægt er að færa inn stillingasýn með því að ýta á þrýstihnappinn fyrir stillingasýn skiptingar á útstöð dráttarvélar.

6. Færðu flettireitinn í kvörðunarstöðu beygjuhorns  með örvarhnöppunum.

- Ef skilyrði fyrir kvörðun beygjuhorns eru ekki uppfyllt birtist eftirfarandi skjár:



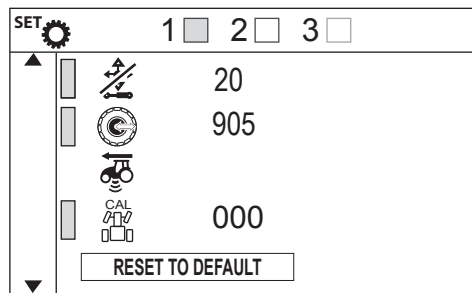
- Ef skilyrði fyrir kvörðun beygjuhorns eru uppfyllt birtist eftirfarandi skjár:



7. Snúðu hjólunum í miðstöðuna.

8. Byrjaðu kvörðunarferlið með því að ýta á OK.

Beygjugildið er birt.



9. Snúðu stýrishjólinu fyrst alla leið til vinstri og síðan alla leið til hægri.

Gakktu úr skugga um að beygjugildið hegði sér hnökralaust.

10. Ljúktu kvörðunarferlinu með því að ýta á OK.

Með því að ýta stutt á ESC-hnappinn getur þú snúið aftur í valmynd 2. Ef þú ýtir lengi á ESC-hnappinn snýrðu aftur í fyrri virkan akstursskjá.

Athugaðu kvörðunina

- Virkjaðu TwinTrac eða QuickSteer.
- Athugaðu að stýrishjólið snúist auðveldlega.
- Snúðu stýrishjólinu alla leið til vinstri.
Athugaðu að framhjólin beygi einnig alla leið til vinstri.
- Snúðu stýrishjólinu alla leið til hægri.
Athugaðu að framhjólin beygi einnig alla leið til hægri.

Ef framhjólin beygja til fulls meðan á athugun stendur hefur kvörðunin tekist.

Ef athugunin mistekst hefur kvörðunin ekki tekist.

Ef kvörðunin tókst ekki skaltu framkvæma hana aftur. Ef kvörðun tekst samt ekki skaltu hafa samband við viðurkennt Valtra-verkstæði.

4.8.9 Stýrishús og hlífar

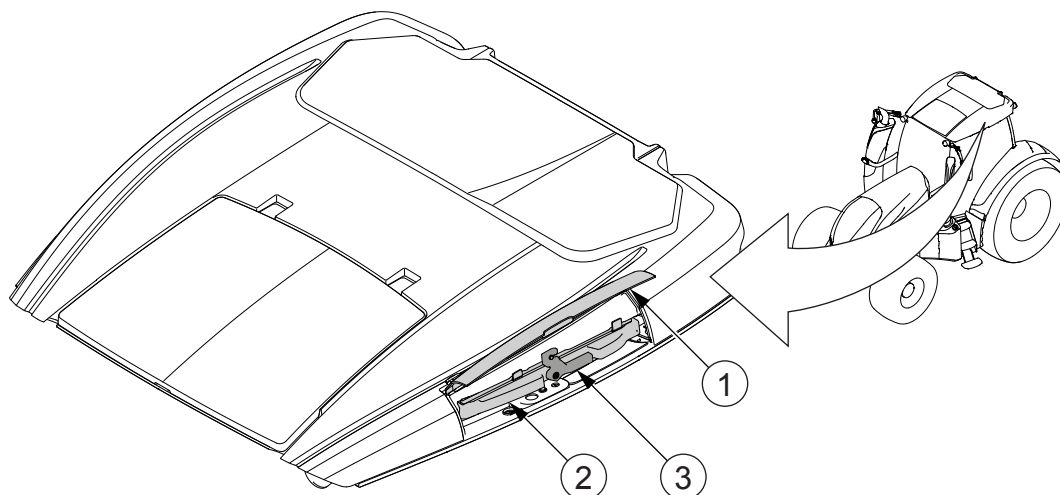
4.8.9.1 Loftsía viðrunar í stýrishúsi hreinsuð

Athugaðu og hreinsaðu loftsíu viðrunar í stýrishúsi þegar nauðsyn krefur.



VARÚÐ: Loftsíueiningin fjarlægir ekki efnasambönd úr útiloftinu. Fylgdu leiðbeiningunum frá framleiðanda skordýraeitursins.

ATHUGASEMD: Við sérstaklega rykugar aðstæður verður að hreinsa loftsíu viðrunar í stýrishúsi oft.



1. Lúga loftsíuhúss
2. Stuðningsrammi loftsíu viðrunar
3. Krækja stuðningsramma loftsíu viðrunar

1. Opnaðu loftsíuhúsið úr efra horni stýrishúspaksins vinstra megin.
2. Opnaðu krækju stuðningsrammans.
3. Dragðu stuðningsrammann út.
 - Lækkaðu stuðningsrammann aðeins.
 - Togaðu stuðningsrammann út á við.
4. Fjarlægðu loftsíu viðrunar.
5. Athugaðu ástand loftsíu viðrunar.

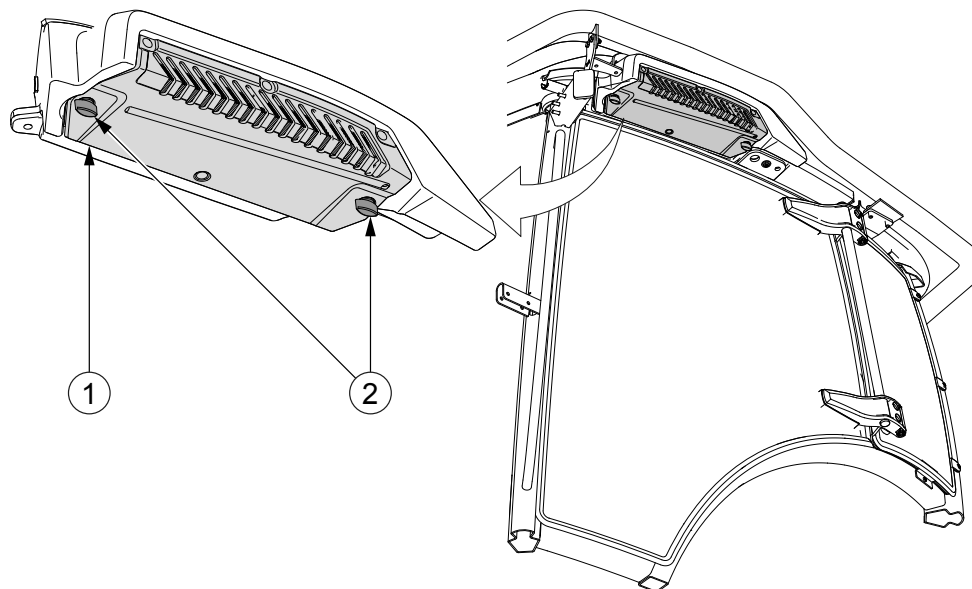
Skipta verður um skemmda loftsíu viðrunar.
6. Hreinsaðu loftsíu viðrunar.
 - Sláðu síueiningunni við lófann á þér svo að mestu óhreinindin falli af.
 - Hreinsaðu loftsíu viðrunar með ryksugu, fyrst frá óhreinu hliðinni og síðan frá hreinu hliðinni, eða blástu með þrýstilofti frá hreinu hliðinni í átt að óhreinu hliðinni.

MIKILVÆGT: Gakktu úr skugga um að loftþrýstingurinn sé ekki of hár.

4.8.9.2 Loftsía fyrir viðrun í stýrishúsi með Skyview-búnaði hreinsuð

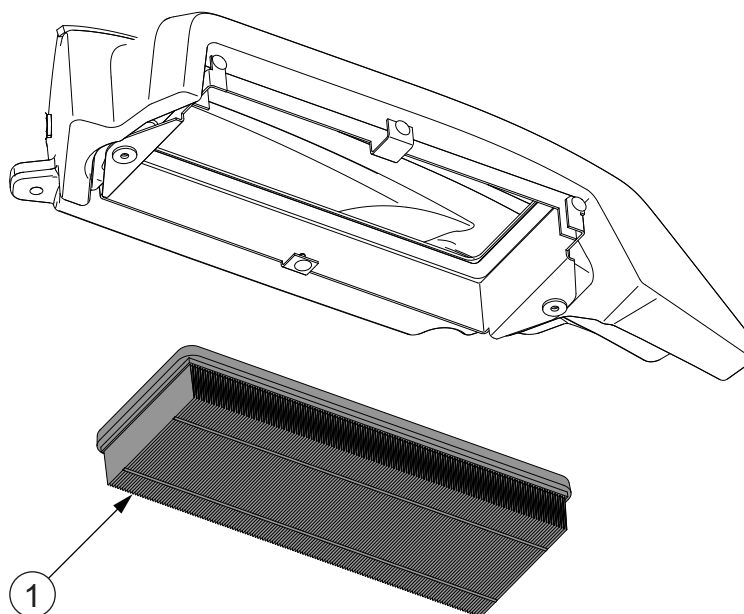
Athugaðu og hreinsaðu loftsíu fyrir viðrun í stýrishúsi með Skyview-búnaði þegar nauðsyn krefur.

1. Opnaðu loftsíuhúsið úr efra horni stýrishúspaksins vinstra megin.



1. Lúga loftsíuhúss
2. Skrúfa með gáróttum haus

2. Fjarlægðu loftsíu viðrunar.



1. Loftsía viðrunar

3. Athugaðu ástand loftsíu viðrunar.

Skipta verður um skemmda loftsíu viðrunar.

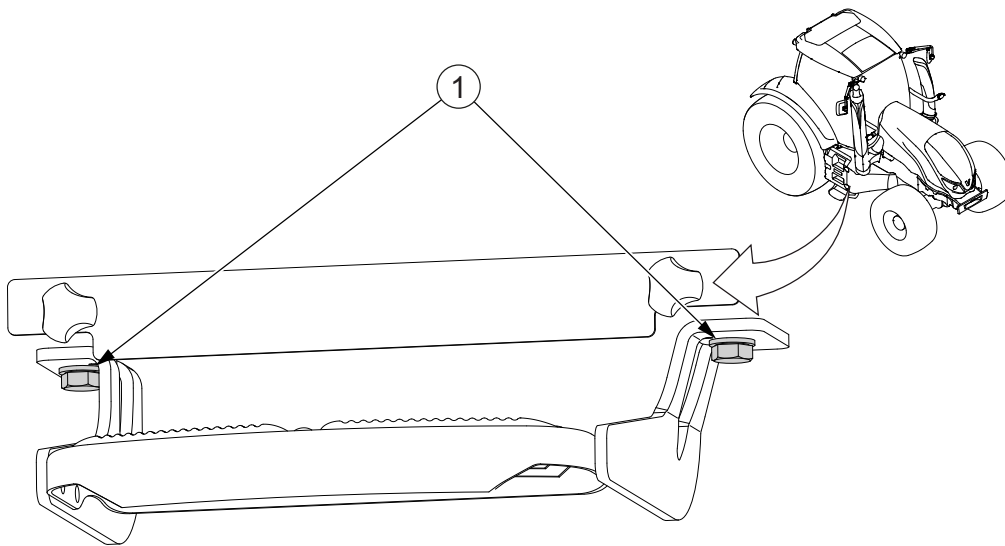
4. Hreinsaðu loftsíu viðrunar.

- Sláðu síueiningunni við lófann á þér svo að mestu óhreinindin falli af.
- Hreinsaðu loftsíu viðrunar með ryksugu, fyrst frá óhreinu hliðinni og síðan frá hreinu hliðinni, eða blástu með þrýstilofti frá hreinu hliðinni í átt að óhreinu hliðinni.

MIKILVÆGT: Gakktu úr skugga um að loftþrýstingurinn sé ekki of hár.

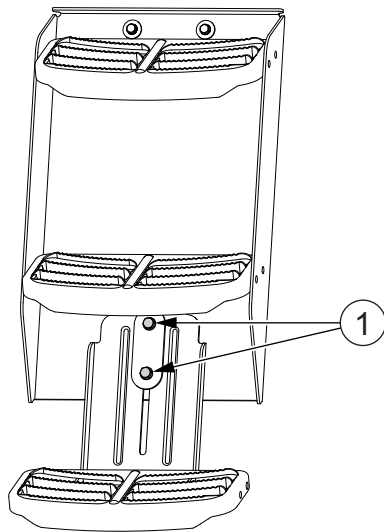
4.8.9.3 Þrep stillt fyrir akstur utan vega

1. Hægra megin skaltu fjarlægja neðsta þrepið alveg með því að losa tvær skrúfur.



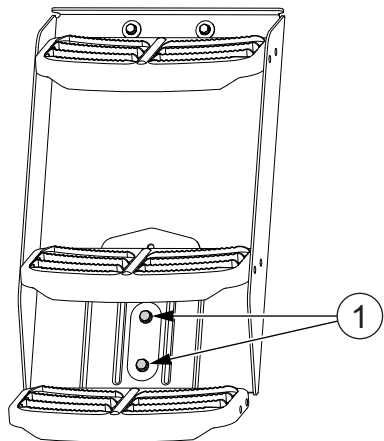
1. Skrúfur

2. Vinstra megin skaltu losa skrufurnar tvær sem halda neðsta þrepinu í lægstu stöðu.



1. Skrufur

3. Ýttu neðsta þrepinu í efstu stöðu og festu skrufurnar tvær.



1. Skrufur

4.8.9.4 Aurhlífur að framan athugaðar og stilltar

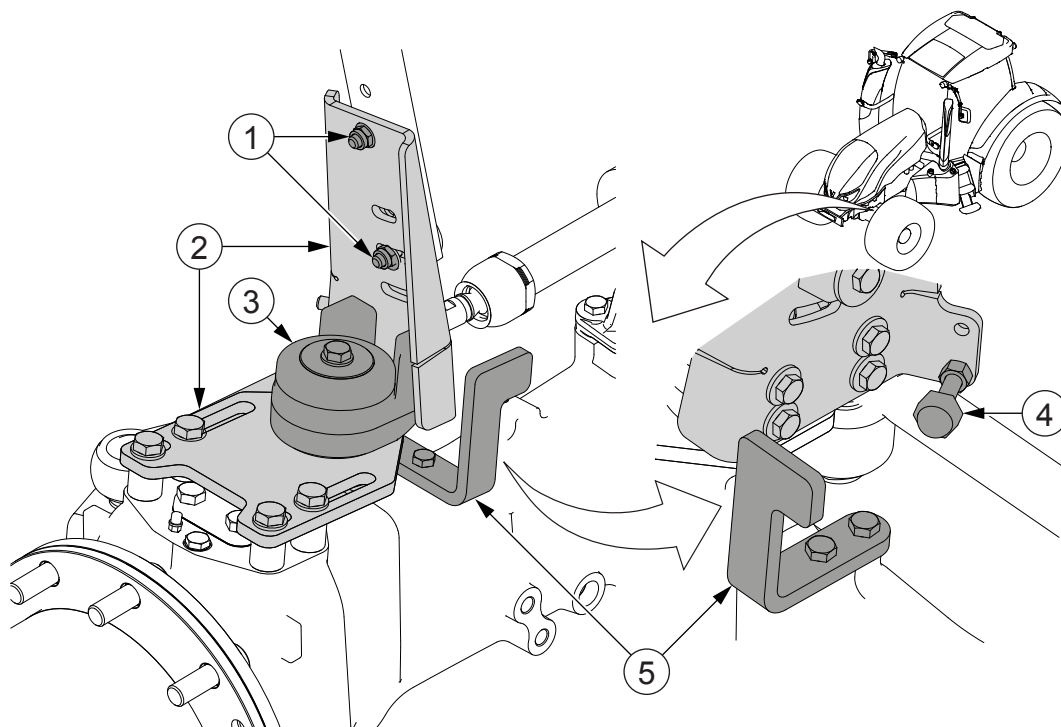
Athugaðu og stilltu aurhlífarnar að framan ef þörf er á.

- Eftir flutning skal athuga og stilla aurhlífarnar að framan til að fá hámarks beygjuhorn.
- Ef nauðsyn krefur skal færa þær í rétta breidd svo að aurhlífarnar snerti ekki undirvagn dráttarvélarinnar.

MIKILVÆGT: Samkvæmt tilskipunum ESB er minnsta leyfilega bil á milli hliðar hjólbarða og aurhlífur 40 mm og 60 mm á milli efsta flatar hjólbarða og aurhlífur.

4.8.9.5 Sveigjanlegu aurhlífarnar að framan stilltar

Stilltu sveigjanlegu aurhlífarnar að framan ef þörf er á.



1. Festiskrúfur
2. Rammi sveigjanlegra aurhlífa að framan
3. Snúningsbúnaður
4. Stilliskrúfa
5. Stoppari

Hægt er að snúa aurhlífunum að fullu til hliðar í þjónustustöðu, sem auðveldar aðgang að hreyfilrýminu.

- Athugaðu hámarkssveifluhreyfingu og beygjuhorn svo að aurhlífarnar að framan komist ekki í snertingu við, til dæmis, hliðarflöt þegar þú setur á hjólbarða.

Þegar ekki er þörf á þessari stillingu skal skrúfa stilliskrúfuna til fulls.

- Ef nauðsyn krefur skaltu takmarka beygju aurhlífanna með því að stilla stopparana.

Ef fjarlægðin milli aurhlífar og hjólbarða útheimtir það er hægt að setja stopparana í sem spegilmyndir.

- Til að stilla hæð aurhlífanna færir þú festiskrúfurnar eða sköftin í önnur göt.

Til viðbótar er hægt að halla aurhlífunum fram og aftur á við í festigötunum.

Hersluátak festiskrúfanna er 70 Nm.

MIKILVÆGT: Samkvæmt tilskipunum ESB er minnsta leyfilega bil á milli hliðar hjólbarða og aurhlífar 40 mm og 60 mm á milli efsta flatar hjólbarða og aurhlífar.

ATHUGASEMD:

Fjarlægðin á milli festiskrúfanna verður að vera eins mikil og mögulegt er.

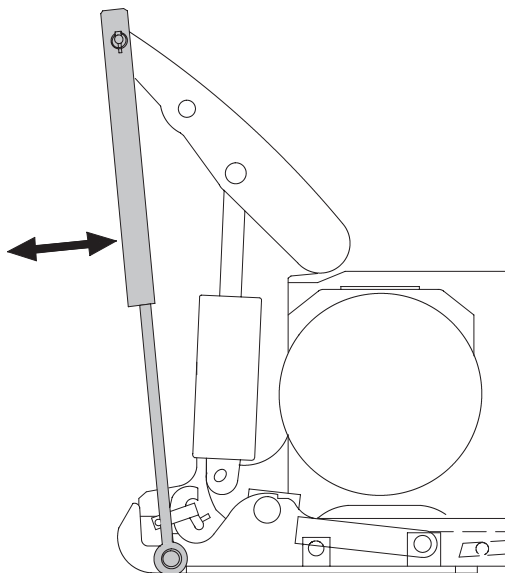
Notaðu hæstu og lægstu mögulegu göt fyrir festiskrúfurnar.

4.8.10 Dráttarbúnaður

4.8.10.1 Lyftiarmar gripkrækjunnar stilltir

Stilltu lyftiarma gripkrækjunnar ef þörf krefur.

Veljari lyftihæðar verður að vera í hámarksstöðu þegar dráttarkrókurinn er óhlaðinn.



Lyftiarmarnir verða alltaf að hafa ákveðið bil þegar tengibúnaður að aftan er í efri stöðu sinni. Hins vegar verður að stilla þá þannig að gripkrækjan sé tryggilega læst með hakinu, jafnvel þegar álag er á dráttarkróknum.

1. Lyftu tengibúnaði að aftan í efri stöðu sína.

Notaðu rofa til að hækka/lækka.

2. Athugaðu stillinguna með því að hreyfa lyftiarmana handvirkt.

Stillingin er rétt þegar örlítill spenna er á lyftiörmunum. Þegar tengibúnaðurinn er lækkaður læsist dráttarkrókurinn örugglega með hakinu.

3. Gakktu úr skugga um að fjöðrin færi hakið fullkomlega til baka.

4. Ef nauðsyn krefur skal stilla lengd armanna með því að fjarlægja lásfleyginn við efri enda armanna og snúa þeim þangað til réttri lengd er náð.

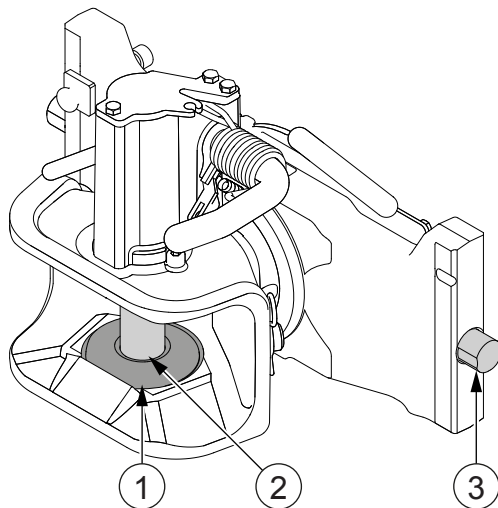
Armurinn styttist þegar snúið er réttsælis og lengist þegar snúið er rangsælis.

5. Athugaðu að báðir lyftiarmar séu af sömu lengd eftir stillinguna.

Rétt stilltir tryggja lyftiarmarnir að hægt sé að lyfta tengibúnaði að aftan í hæstu stöðu sína. Gripkrækjan er læst þegar tengibúnaðurinn er lækkaður að því marki að krækjan hvílir á hakinu. Þetta kemur í veg fyrir ónauðsynlegt álag á vökvadæluna og ofhitnun olíunnar.

4.8.10.2 Viðhald á sjálfvirkum kjafti fyrir dráttarbúnað vagns

Haltu sjálfvirkum kjafti fyrir dráttarbúnað vagns reglulega við.



1. Stjórneining togpinna
2. Aðalpinni
3. Læsipinni (2 stk.)

- **Hreinsaðu reglulega aðalpinnann, stjórneiningu togpinna og læsipinnana.**

Notaðu ekki vatn með þrýstingi þegar þú hreinsar aðalpinnann.

MIKILVÆGT: Ef kjafturinn er ryðgaður, til dæmis vegna áburðar, skaltu ekki nota ryðlosandi efni til að fjarlægja ryðið heldur fara með hann á viðurkennt Valtra-verkstæði.

5 Bilanaleit

5.1 Meðhöndlun þegar villur koma upp

Gaumljós og þjónustukóðar leiðbeina þér þegar villur koma upp.

- Taktu eftir gaumljósunum á mælaborðinu og hagaðu þér í samræmi við það.




Gaumljósið STOP byrjar að leiftra.	<ul style="list-style-type: none"> • Stöðvaðu dráttarvélina og hreyfilinn samstundis. • Haltu aðeins áfram í neyðartifelli, til dæmis til að færa dráttarvélina út í vegarkantinn.
Bókartáknid byrjar að leiftra á útstöðvarskjá dráttarvélarinnar til að gefa til kynna virkan þjónustukóða í kerfinu.	<ul style="list-style-type: none"> • Hafðu samstundis samband við viðurkennt Valtra-verkstæði.
Kveikt er á takmörkunaraðgerð fyrir hámarksnúningshraða hreyfils (til dæmis 1500 s/mín eða 1800 s/mín). Sumir þjónustukóðar takmarka hámarksnúningshraða hreyfils, kraftvægi og afl hreyfilsins, eða slökkva á hreyflinum eftir um það bil 30 s seinkun. Þetta kemur í veg fyrir alvarlegar skemmdir á hreyflinum.	<ul style="list-style-type: none"> • Forðastu þunga notkun hreyfilsins til langframa þangað til villan hefur verið lagfærð.

ATHUGASEMD: Ef bókartáknid byrjar að leiftra skaltu hafa samband við viðurkennt Valtra-verkstæði, jafnvel þótt villan komi ekki í veg fyrir að dráttarvélinni sé ekið.

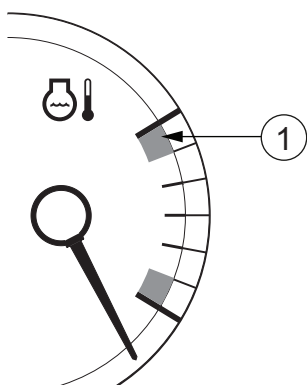
5.2 Aðvaranir á Proline-mælaborði

Skjárinn á Proline-mælaborðinu gefur til kynna eftirfarandi aðvaranir.

Hægt er að hreinsa aðvörunarskilaboðin með því að ýta á **SET**-hnappinn á stjórnborðinu.

Aðvörunarskilaboð á mælaborðsskjánum	Aðgerð
Lágur eldsneytisþrýstingur 	<ul style="list-style-type: none"> • Þessi skilaboð veita upplýsingar um þrýstingsfall eldsneytis áður en gangtruflanir birtast.
Hiti vökvakerfisolíu hárt 	<ul style="list-style-type: none"> • Hitastig vökvakerfisolíu er of hátt. • Hljóðgjafinn varar einu sinni við og gaumljós fyrir stöðvun leiftrar þar til hitastig vökvakerfisolíu fellur niður fyrir aðvörunarmörkin. • Stöðvaðu hreyfilinn, hreinsaðu kæli vökvakerfisolíu og athugaðu stöðu vökvakerfisolíunnar.
Staða vökvakerfisolíu lág 	<ul style="list-style-type: none"> • Staða vökvakerfisolíu er of lág. • Hljóðgjafinn varar einu sinni við og gaumljós fyrir stöðvun leiftrar. • Stöðvaðu hreyfilinn og athugaðu stöðu vökvakerfisolíu. Bættu á olíu ef þörf krefur.
SLOW DOWN HIDASTA	<ul style="list-style-type: none"> • Hraði skiptingar er of mikill. • Hljóðgjafinn varar óslitið við. • Hægðu á þér. Þegar hraði skiptingar hefur fallið nógu mikið slokknar á hljóðgjafanum og skjárinn snýr aftur í áður valið ástand. Hraði skiptingar er vaktaður á öllum gírsviðum.
Tafli heldur áfram á næstu síðu	

Aðvörunarskilaboð á mælaborðsskjánum	Aðgerð
SLOW DOWN OVERLOAD	<ul style="list-style-type: none"> Álag skiptingar er of mikið. Hljóðgjafinn varar óslitið við og þjónustukóði (7202) er birtur á skjá útstöðvar dráttarvélar. Ef stjórnandinn dregur úr álagi á skiptinguna á innan við fimm sekúndum slokknar á hljóðgjafanum og skjárinn á mælaborðinu snýr aftur í fyrra valið ástand. Þjónustukóðinn hverfur af skjánum á útstöð dráttarvélar. Ef álag á skiptingu helst of hátt í meira en fimm sekúndur birtist þjónustukóðinn (7203) á skjá útstöðvar dráttarvélar. Á sama tíma eru akstursfótstig og akstursstöng gerð óvirk og ekki er hægt að halda áfram akstri. Þjónustukóðinn er vistaður í þjónustukóðaskrá á útstöð dráttarvélar. Til að halda áfram akstri verður að snúa vandiþrúttstönginni í stöðuhemilsstöðuna og aftur í óskaða akstursstefnu.
SLOW DOWN PTO SPEED TOO HIGH!	<ul style="list-style-type: none"> Jarðhraði aflúttaks er yfir 1800 s/mín. mörkunum. Hljóðgjafinn varar einu sinni við. Þegar jarðhraði aflúttaks hefur fallið nógu mikið slokknar á hljóðgjafanum og skjárinn snýr aftur í áður valið ástand.
SECONDARY BRAKE!	<ul style="list-style-type: none"> Neyðarhemillinn er í notkun. Skilaboðin eru sýnd á meðan ýtt er á neyðarhemilshnappinn eða togað í neyðarhemilsstöngina.
SECONDARY BRAKE FAULT!	<ul style="list-style-type: none"> Villa er í neyðarhemlinum og hann virkar ekki. Þjónustukóði er birtur á skjánum á útstöð dráttarvélar. Hafðu samband við viðurkennt Valtra-verkstæði.
PARKING BRAKE FAULT!	<ul style="list-style-type: none"> Villa er í stöðuhemlinum og ekki er víst að hann virki almennilega. Þetta getur einnig komið í veg fyrir virkni neyðarhemilsins. Hljóðgjafinn varar óslitið við og þjónustukóði er birtur á skjá útstöðvar dráttarvélar. Hafðu samband við viðurkennt Valtra-verkstæði.
Skynjari eldsneytisstöðu er með opna rafrás	<ul style="list-style-type: none"> Skynjari eldsneytisstöðu er með opna rafrás. Hafðu samband við viðurkennt Valtra-verkstæði.
Skammhlaup hefur orðið í skynjara eldsneytisstöðu	<ul style="list-style-type: none"> Skammhlaup hefur orðið í skynjara eldsneytisstöðu. Hafðu samband við viðurkennt Valtra-verkstæði.
X27-10 aftengdur	<ul style="list-style-type: none"> Athuga öryggið F127. Ef öryggið er ekki sprungið skaltu hafa samband við viðurkennt Valtra-verkstæði.



1. Svið fyrir ofhitaðan kælivökva

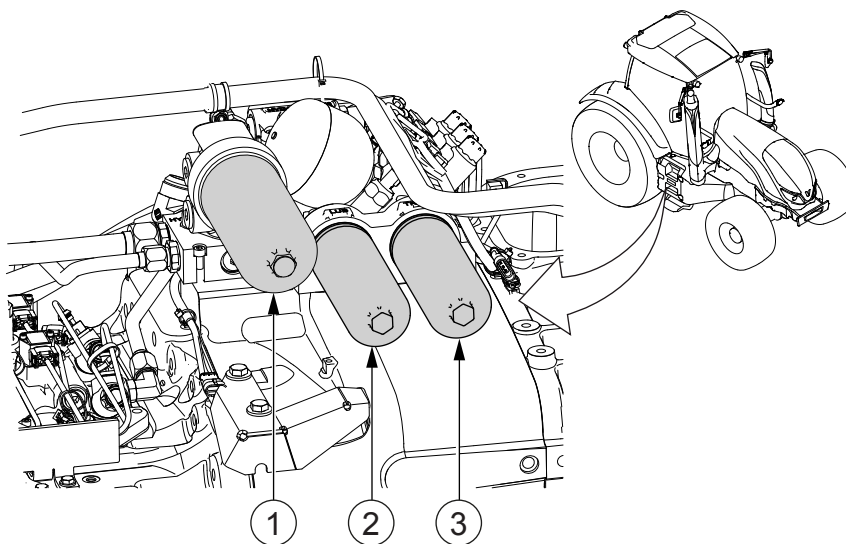
MIKILVÆGT: Ef hitastig kælivökva eykst inn á rauða svæðið á hitamæli kælivökva (um það bil 106°C) skal minnka álagið á hreyfilinn. Ef hreyfillinn helst ofhitaður eða ef vandamálið kemur aftur upp skal hreinsa kælikerfi hreyfilsins.

5.3 Borin kennsl á stíflaða síu í skiptingar- eða vökvakerfi

Þegar gaumljós fyrir stíflun í þrýstiolúsíu  logar er sían fyrir skiptingar- eða vökvakerfi stífluð.

Ef gaumljósið logar þegar olían hefur hitnað er smursía skiptingar trúlega stífluð. Ef gaumljósið logar þegar viðbótarvökvabúnaður er notaður er það trúlega aðeins bakrennslissía vökvabúnaðar sem er stífluð.

ATHUGASEMD: Smursían og lágþrýstingssía skiptingar eru eins.



1. Bakrennslisolúsía viðbótarvökvakerfis
2. Smursía skiptingarkerfisins
3. Lágþrýstingssía skiptingarkerfisins

Olúsíurnar eru staðsettar hægra megin á dráttarvélinni undir stýrishúsinu. Olúsíurnar eru merktar með eftirfarandi texta á festistykkinu ofan á þeim:

- HYD fyrir bakrennslisolúsíu
- LUB fyrir smurolúsíu skiptingar
- TRANS fyrir lágþrýstingssíu.

1. Losaðu þrýstingsskynjaravírana af bakrennslisolúsíu viðbótarvökvabúnaðar.
2. Tengdu áhald við dráttarvélinu og tengdu hraðtengin.
3. Láttu hreyfilinn ganga.
4. Beittu áhaldinu sem tengt er við viðbótarvökvabúnaðinn.

5. Athugaðu hvort gaumljós fyrir stíflun þrýstiolúsú logar.
Ef gaumljósið logar ekki er bilunin í bakrennslisolúsúnni.
6. Skiptu um bakrennslisolúsúna ef stíflunin er af völdum hennar.
7. Ef gaumljósið logar enn skaltu skipta um smursú og lágþrýstingssú skiptingarkerfis.

MIKILVÆGT:

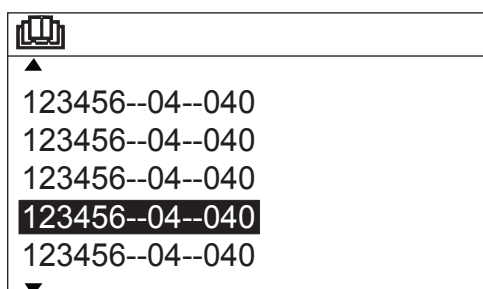
Ef stíflunin er í einni af skiptingarsíunum og hún kemur upp tiltölulega löngu fyrir áætlaða endurnýjun síanna kann það að vera vísbending um hlutaskemmdir á skiptingarkerfinu. Í því tilfalli þarf að gera frekari rannsóknir til að forðast viðbótarskemmdir á skiptingarkerfinu.

5.4 Þjónustukóðar skoðaðir

Hægt er að lesa virka þjónustukóða á skjánum útstöð dráttarvélar.

Ef virkur þjónustukóði er til staðar leiftrar bókartáknið á skjánum.

1. Ef aðalvalmynd útstöðvar dráttarvélar birtist ekki skal ýta á ESC-hnappinn eins oft og þarf.
2. Ýttu fjórum sinnum á niður-örina.
Þjónustukóðarnir eru birtir á skjánum.



3. Fletta þjónustukóðalista.

Til að fletta þjónustukóðalistanum skal nota örvarhnappana.

Ef örvar eru sýndar á spássíum skjásins er hægt að fletta gegnum fleiri kóða með því að ýta á samsvarandi örvarhnapp.

4. Farðu úr þjónustukóðalista.

Með því að ýta stutt á ESC-hnappinn getur þú snúið aftur í aðalvalmynd. Ef þú ýtir lengi á ESC-hnappinn snýrðu aftur í fyrri virkan akstursskjá.

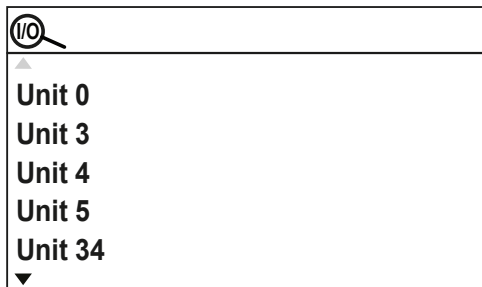
5.5 IO-listinn skoðaður

Við bilunaraðstæður er hægt að veita þjónustustarfsfólki ítarlegar upplýsingar um dráttarvélinu með því að skoða IO-lista dráttarvélarinnar á skjá útstöðvar dráttarvélar.

1. Ef aðalvalmynd útstöðvar dráttarvélar birtist ekki skal ýta á ESC-hnappinn eins oft og þarf.

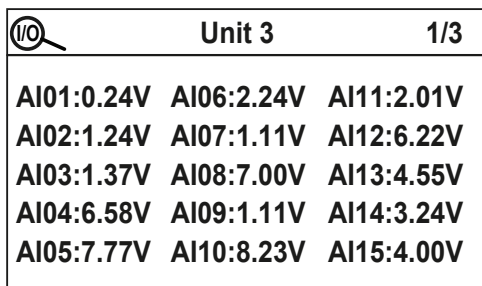
2. Ýttu þrisvar á niður-örina til að fletta að valmynd 3.
3. Ýttu á hægri örina til að fara í sýn IO-lista.

Listi yfir stjórneiningar birtist á skjánum.



4. Ýttu á upp- eða niður- örvarhnappinn til að fletta að stjórneiningunni sem þjónustustarfsfólkið benti á.
5. Ýttu á hægri örvarhnappinn til að velja stjórneininguna.

Listi yfir stjórneiningapinna birtist á skjánum.



A screenshot of a table with a search icon in the top left corner. The table has three columns and five rows of data. The header row is: Unit 3, 1/3. The data rows are:

Unit 3			1/3
AI01:0.24V	AI06:2.24V	AI11:2.01V	
AI02:1.24V	AI07:1.11V	AI12:6.22V	
AI03:1.37V	AI08:7.00V	AI13:4.55V	
AI04:6.58V	AI09:1.11V	AI14:3.24V	
AI05:7.77V	AI10:8.23V	AI15:4.00V	

6. Ýttu á hægri eða vinstri örvarhnappinn til að fletta listanum.

Ýttu á ESC-hnappinn til að snúa aftur í fyrri valmynd.

7. Farið úr IO-listanum.

Snúðu aftur í aðalvalmynd með því að ýta stutt á ESC-hnappinn. Snúðu aftur í fyrri virka akstursskjá með því að ýta lengi á ESC-hnappinn.

5.6 Bilanir í stýriskerfinu



VIÐVÖRUN: Ef bilun verður í stýriskerfinu skaltu stöðva dráttarvélna og leiðrétta bilunina áður en þú endurræsir.

Ef olíuaðfærsla frá vökvadælu misferst af einhverri ástæðu er samt hægt að stýra dráttarvélinni með stýrishjólinu. Í því tilfalli virkar stýringarlokinn sem dæla og veitir olíuþrýsting fyrir stýristjakkinn. Þyngra er að nota stýringuna en venjulega.

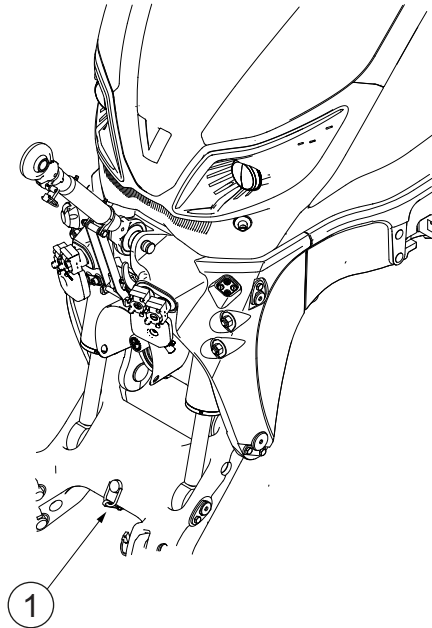
5.7	Dráttarvélin dregin
-----	---------------------

5.7.1	Dráttarvélin dregin þegar hreyfillinn er í gangi
-------	--

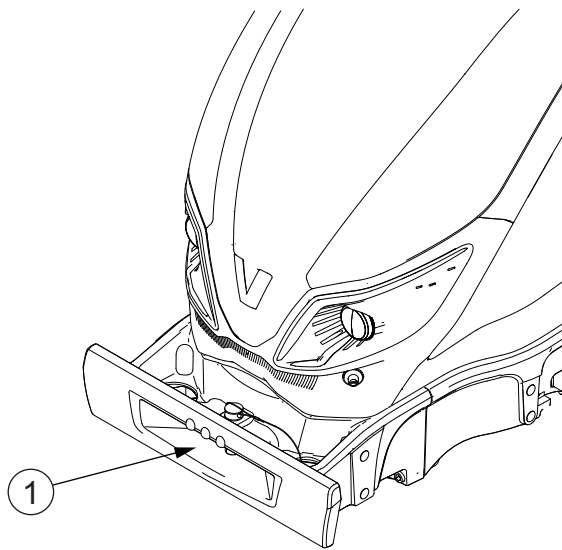
5. Bilanaleit

1. Gakktu úr skugga um að þú tengir dráttarstykkið við réttan hluta á dráttarvélinni.

Við mælum með að þú notir dráttarstöng til að draga dráttarvélina lárétt.



1. Dráttarstaður þegar dráttarvélina er með tengibúnað að framan



1. Dráttarstaður þegar dráttarvélina er ekki með tengibúnað að framan

Þegar þú dregur dráttarvél með tengibúnað að framan skaltu hækka tengibúnaðinn og lyftiarmana í hæstu stöðu.

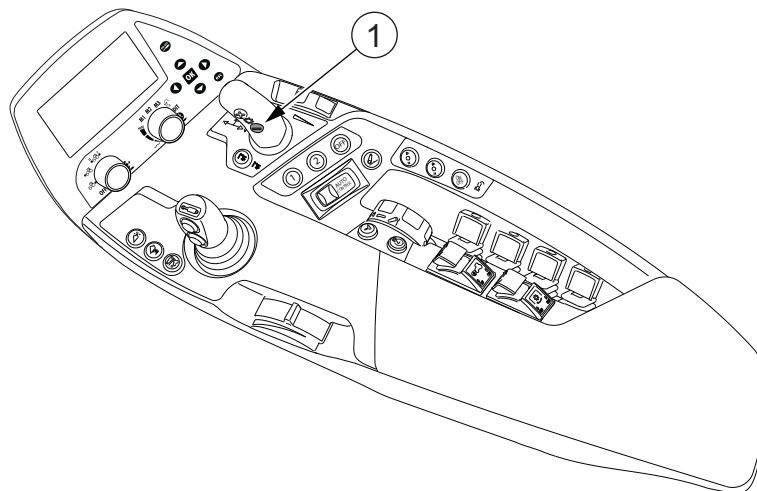
Aftan á dráttarvélinni er dráttarstaðurinn dráttarbúnaður dráttarvélarinnar.

2. Ef mögulegt er skal draga dráttarvélina með sama lóðréttan hallahorninu og dráttarvélina sem þú vilt draga er í.



VIÐVÖRUN: Ef þú dregur dráttarvélina lárétt á meðan dráttarvélina er í brekku getur þú valdið skemmdum á dráttarvélinni.

3. Undirbúðu skiptinguna fyrir drátt.



1. - hnappur hraðasviðsvals

- Tengdu stöðuhemilinn.
- Skiptu í hraðasvið A.
- Ýttu - hnappi hraðasviðsvals niður í að lágmarki 3 sekúndur.

Þetta losar gripið.

Skipting sett í hlutlausan og N birtist á skjá á útstöð dráttarvélar.

- Ef N birtist ekki á skjá útstöðvar dráttarvélar skaltu skipta hraðasviðinu í D.

Ef ekki kviknar á D-sviði skaltu fylgja dráttarhröðunum að neðan.

- Slepptu stöðuhemlinum.

Ef þú ert í brekku skaltu stíga niður og halda hemlafótstígunum til að koma í veg fyrir að dráttarvélina hreyfist. Slepptu hemlafótstígunum þegar þú ert tilbúin/n til að hefja dráttinn.

4. Dragðu dráttarvélina.

Hámarks leyfilegur dráttarhraði er:

- Hraðasvið A: 3 km/klst.
- Hraðasvið B: 6 km/klst.
- Hraðasvið C: 8 km/klst.
- Hraðasvið D: 10 km/klst.
- Skipting í hlutlausum: 10 km/klst.
- Dragðu ekki dráttarvélina ein/n.

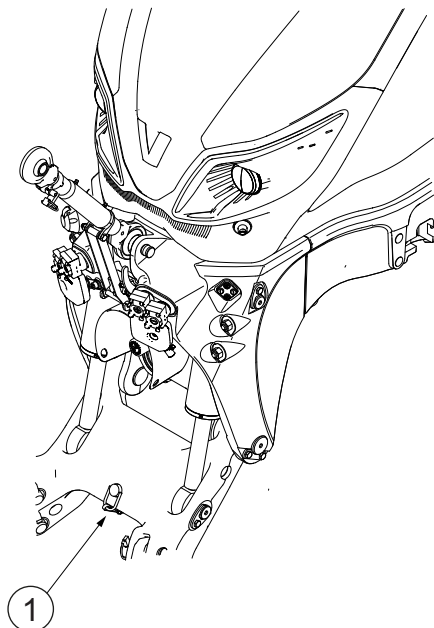
Gættu þess að einhver stjórnir stýringu og hemlunum á dráttarvélinni sem þú dregur.

5.7.2 Dráttarvélín dregin þegar hreyfillinn er ekki í gangi

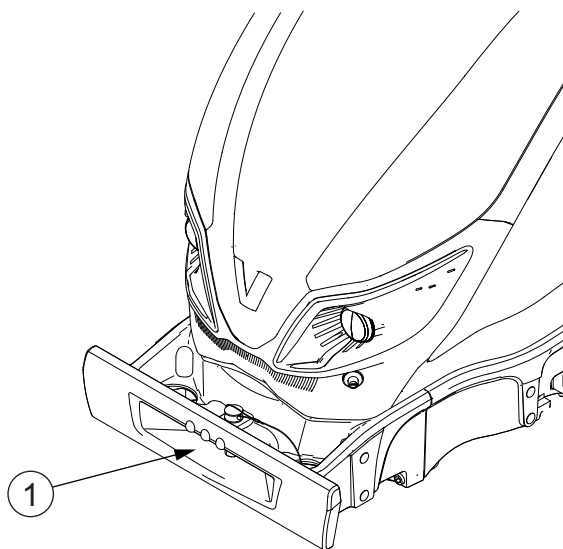
MIKILVÆGT: Þegar hreyfillinn vinnur ekki er gírkassinn ekki smurður og stýring og hemlar eru þyngri í notkun.

1. Gakktu úr skugga um að þú tengir dráttarstykkið við réttan hluta á dráttarvélinni.

Við mælum með að þú notir dráttarstöng til að draga dráttarvélinu lárétt.



1. Dráttarstaður þegar dráttarvél er með tengibúnað að framan



1. Dráttarstaður þegar dráttarvél er ekki með tengibúnað að framan

Þegar þú dregur dráttarvél með tengibúnað að framan skaltu hækka lyftiarmana í hæstu stöðu.

Aftan á dráttarvélinni er dráttarstaðurinn dráttarbúnaður dráttarvélarinnar.

2. Ef mögulegt er skal draga dráttarvélina með sama lóðréttan hallahorninu og dráttarvélina sem þú vilt draga er í.



VIÐVÖRUN: Ef þú dregur dráttarvélina lárétt á meðan dráttarvélina er í brekku getur þú valdið skemmdum á dráttarvélinni.

3. Slepptu stöðuhemlinum.

Notaðu viðeigandi verkfæri, til dæmis 17 mm skrúflykil, til að losa stöðuhemilinn.

4. Dragðu dráttarvélina.

Hámarks leyfilegur dráttarhraði er:

- Hraðasvið A: 3 km/klst.
- Hraðasvið B: 6 km/klst.
- Hraðasvið C: 8 km/klst.
- Hraðasvið D: 10 km/klst.

MIKILVÆGT: Ef þú veist ekki hvaða hraðasvið er virkt skaltu ekki fara umfram hámarks leyfilegan dráttarhraða fyrir hraðasvið A.

- **Dragðu ekki dráttarvélina ein/n.**

Gættu þess að einhver stjórn stýrinu á dráttarvélinni sem þú dregur.

6 Tæknilýsing

6.1 Mál

Með hjólbörðum að framan	600/65R28
Með hjólbörðum að aftan	710/70R38
Lengd með tengibúnaði að framan (mm)	5140
Breidd (mm)	hám. 2550
Hæð upp á þak (mm)	3130 ¹⁾
Hæð að útblástursröri (mm)	3085
Hjólhaf (mm)	2995
Hæð framöxuls frá jörðu/með fjöðrun framöxuls (mm)	560
Hæð afturöxuls frá jörð (mm)	593
Frá miðpunkti á afturöxli til þaks á stýrishúsi (mm)	2205 ²⁾

1) 3194 mm með Skyview-þaki

2) 2269 mm með Skyview-þaki

6.2 Massar

Með hjólbörðum	600/65R28, 710/70R38
Heildarmassi með fullan eldsneytistank og án kjölfestulóða (kg)	7300
Massi framöxuls (kg)	2920 (40%)
Massi afturöxuls (kg)	4380 (60%)

6.3 Hámarks leyfilegt álag á öxul

Gögnin eru gild fyrir dráttarvélar með staðlaðar sporviddir og burtséð frá takmörkunum hjólbarða.



HÆTTA: Við utanvegaraðstæður er leyfilegur aksturshraði með hámarksálag á framöxul 10 km/klst. Ef aksturshraðinn er meiri en þetta við utanvegaraðstæður er leyfilegt álag á framöxulinn minna.



VARÚÐ: Gakktu úr skugga um að dráttarvélin og áhöldin valdi ekki meira álagi á öxlana en leyfilegt er. Álag á öxla sem er meira en það sem leyft er veldur skemmdum á dráttarvélinni.

Hámarksálag á framöxulinn á hámarkshraða (kg)	5500
Hámarksálag á framöxul við vinnuaðstæður: Utanvegar og á aksturshraðanum 10 km/klst. (kg)	8500
Hámarksálag á afturöxul (kg)	9000
Heildarþyngd (kg)	13500

ATHUGASEMD: Hámarks leyfilegt álag á hjól getur dregið úr hámarks leyfilegu álagi á öxul.

6. Tæknilýsing

MIKILVÆGT: Á 50 km/klst. gerðum og þegar ekið er á hámarkshraða er álag á hjólbarða minna. Vegna upplýsinga um þrýsting í hjólbörðum, sjá vörulista framleiðanda hjólbarðans.

6.4 Tæknilega leyfilegir draganlegir massar

Draganlegur óhemlaður massi (kg)	12000
Draganlegur massi með óháðri hemlun (kg)	12000
Draganlegur massi með tregðuhemlun (kg)	12000
Draganlegur massi þegar búinn vökva- eða lofthemlun (kg)	30000

ATHUGASEMD: Leyfilegur dráttarbúnaður getur minnkað tæknilega leyfilegan draganlegan massa.

6.5 Hjólbarðar

Merkingar hjólbarða eru útskýrðar í eftirfarandi töflu, hjólbarði 650/65R42 notaður sem dæmi. Sjá skjöl frá framleiðanda hjólbarðanna vegna frekari ítaratriða.

650	Breidd hjólbarða milli hliða (tommur eða millimetrar)
65	Hæðarhlutfall
R	Samsetning (R: þverbanda; -: skábanda; B: krossbanda)
42	Nafnþvermál felgu (tommur)
168	Álagsgetuvísir á hvern hjólbarða (168 = 5150 kg)
A8	Hraðatákn (A8 = 40 km/klst)
1,6	Lofþrýstingur til viðmiðunar (bör)
TL	Slöngulaus (TL) eða með slöngu (TT)

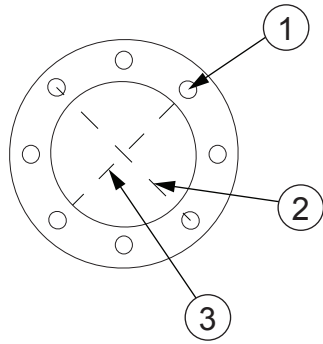
6.5.1 Hersluátök felguróa

Felguró	Hersluátak (Nm)
Framan	450
Aftan	600
Felga - hjóladiskur (framan og aftan)	210

6.5.2 Mál felgubolta

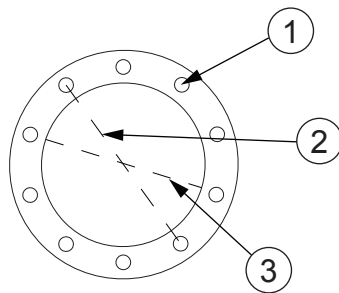
	Framöxull fyrir iðnað	Afturöxull
Mál bolta	M20x1.5	M22x1.5
Lengd pinna (mm)	43	90
Fjöldi bolta á hvorri hlið	10	8

Diskur að aftan



1. Þvermál pinnagats í diskri að aftan 24 mm
2. Gengjubil að aftan 275 mm
3. Þvermál miðgats í diskri að aftan 221 mm

Diskur að framan



1. Þvermál pinnagats í diskri að framan 23 mm
2. Gengjubil að framan 335 mm
3. Þvermál miðgats í diskri að framan 281 mm

6.5.3 Álag á hjólbarða og loftþrýstingur

ATHUGASEMD: Hámarks leyfilegt álag á hjól getur dregið úr hámarks leyfilegu álagi á öxul.

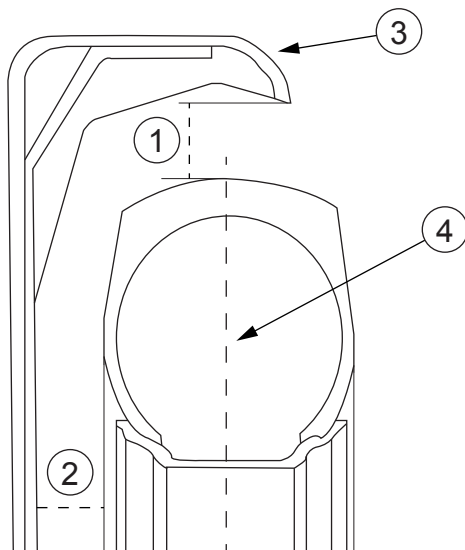
Hámarks leyfilegt álag á framöxul	
• Á hámarks leyfilegum aksturshraða, á vegi (kg)	5500
• Við vinnuaðstæður, utan vegar (kg)	8500

MIKILVÆGT: Á 50 km/klst. gerðum og þegar ekið er á hámarkshraða er álag á hjólbarða minna. Vegna upplýsinga um þrýsting í hjólbörðum, sjá vörulista framleiðanda hjólbarðans.

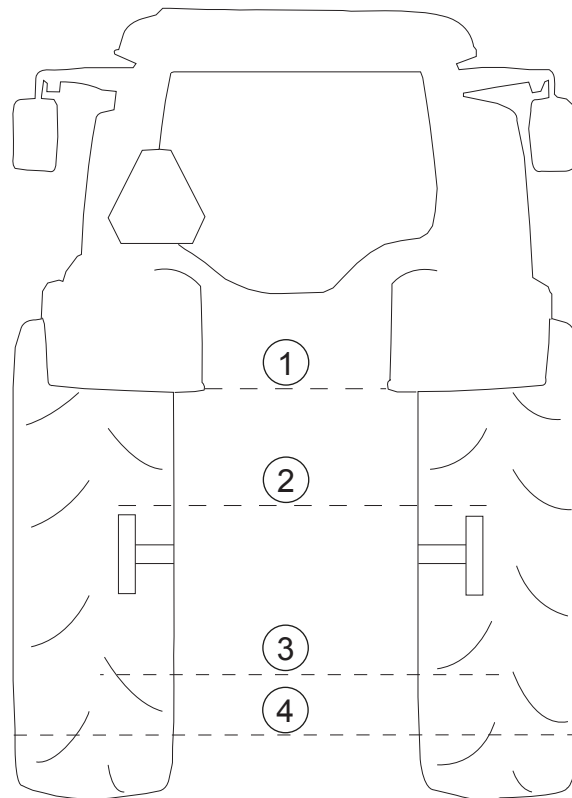
6.6 Kragafjarlægðir fyrir öxla

Framan, framöxull fyrir iðnað (mm)	1900
Aftan (mm)	1754 ¹⁾
Hám. þvermál hjólbarða að aftan (mm)	1999
Lágm. þvermál felgu að aftan (tommur)	38
Hám. þvermál hjólbarða að framan (mm)	1522
Lágm. þvermál felgu að framan (tommur)	28
Fjarlægð milli aurhlífa að aftan (mm)	960

1) 1804 mm ef milliskífa er sett á milli felgu og hjólnafar



1. Fjarlægð milli efstu brúnar hjólbarða og aurhlífar, 60 mm
2. Fjarlægð milli hliðar hjólbarða og aurhlífar, 40 mm
3. Aurhlíf
4. Mjósta spor



1. Fjarlægð aurhlífar að aftan, 960 mm
2. Kragafjarlægð hjólnafar er 1754 mm eða, ef milliskífa er sett á milli hjólnafar og felgu, 1804 mm
3. Fjarlægð milli miðja hjólbarða með mismunandi stillingar sporviddar
4. Fjarlægð milli ytri hliða hjólbarða

6.7 Sporviddir

6.7.1 Sporviddir afturöxuls

Stillanlegir diskar

Sporviddir afturöxuls (í mm) eru taldar upp í eftirfarandi töflum.

20.8R38, 520/85R38	2114 ¹⁾	2012	1714	–	1910	1612 ²⁾
580/70R38	2114 ¹⁾	2012 ¹⁾	1714	–	1910	1808 ²⁾
Tafla heldur áfram á næstu síðu						

6. Tæknilýsing

650/65R38, 650/65R42, 650/75R38	2114 ¹⁾	2012 ¹⁾	–	–	1910 ¹⁾	1808 ²⁾
620/70R42	2113 ¹⁾	2014 ¹⁾	1713	–	1910 ¹⁾	1811 ²⁾
520/85R42	2122 ¹⁾	2012	1722	–	1918	1808 ²⁾

1) Heildarbreidd ökutækis meiri en 2550 mm

2) Stöðluð sporvidd

Fastir diskar

		Sporvidd	Loki
650/75R38	Staðalbúnaður	1850	Að innan
	Hjóli snúið við	1676	Að utan
650/65R38, 650/65R42	Staðalbúnaður	1850	Að innan
20.8R38, 540/80R38	Staðalbúnaður	1850	Að innan
	Hjóli snúið við	1676	Að utan
710/60R42, 710/70R38	Staðalbúnaður	1830	Að utan

6.7.2 Sporviddir framöxuls

Sporviddir framöxuls (í mm) eru taldar upp í eftirfarandi töflum.

Stillanlegir diskar

540/65R28, 540/65R30, 600/65R28	2235 ¹⁾	2140 ¹⁾	–	–	2030 ¹⁾	1935	–	–
420/85R28, 480/70R28, 16.9/ R28, 460/85R30	2235 ¹⁾	2140 ¹⁾	1835	–	2030	1935	–	–
480/70R30	2235 ¹⁾	2140 ¹⁾	–	–	2030	1935	–	–

1) Heildarbreidd ökutækis meira en 2550 mm

Fastir diskar

		Sporvidd	Loki
16.9R28, 440/80R28, 540/65R28, 540/65R30	Staðalbúnaður	1906	Að innan
	Hjóli snúið við	1854	Að utan
600/65R28, 600/60R30	Staðalbúnaður	1915	Að utan

6.8 Hreyfill

Gerð	T144	T154	T174	T194	T214
Heiti	66 AWF		74 AWF		
Tegund	Fjögurra strokka dísilhreyfill með beinni innsprautun forðagreinar				
Hverfilforþjappaður og millikældur	Já				
Fjöldi strokka	6				
Flutningsmögnun ¹⁾	Já				
Sigma Power ²⁾	Viðbótarbúnaður			Staðalbúnaður	
Hám. úttak, kW/(hö)/s/mín (ISO 14396)					
Eðlilegur	114/(155)/1900	121/(165)/1900	129/(175)/1900 ³⁾	143/(195)/1900	158/(215)/1900
Mögnun	125/(170)/1900	132/(180)/1900	140/(190)/1900 ⁴⁾	154/(210)/1900	169/(230)/1900
Hám. kraftvægi, Nm/s/mín (ISO 14396)					
Eðlilegur	640/1500	680/1500	740/1500 ⁵⁾	800/1500	870/1500
Mögnun	680/1500	740/1500	780/1500 ⁶⁾	870/1500	910/1500
Hám.hraði við ekkert álag, s/mín	2260				
Hægur hægagangur, s/mín					
Eðlilegur	850				
Stöðuhemill er á	650				

1) Flutningsmögnun virkjust á sviðum C og D þegar aksturshraðinn er um það bil 25% af hámarkshraða.

2) Sigma Power-svæði, stærsta úttaks-/kraftvægisvæðið þegar afl sem flutt er gegnum aflúttakið



er nógu mikið. Gaumljós fyrir Sigma Power logar á mælaborðinu.

3) 129/(175)/1700 með EcoPower

4) 140/(190)/1700 með EcoPower

5) 850/1100 með EcoPower

6) 900/1100 með EcoPower

6.8.1 Smurkerfi hreyfils

Olíudæla	
Tegund	Gírdæla, sigti á soghlið og endurnýjanleg sía á prýstingshlið
Olíuþrýstingur í hægagangi (mín)	150 kPa (1,5 bar)
Olíuþrýstingur við eðlilegan vinnusnúning	250-500 kPa (2,5-5 bör)

Olíusía	
Tegund	Einnota síueining

Tegund olíu	
Valtra-flokkur	Valtra-hreyfill FS / Valtra-hreyfill CR-4
SAE-flokkur	<ul style="list-style-type: none"> 10W-40: -25°C...+40°C 15W-40: -20°C...+40°C
API-flokkur	CJ-4
ACEA-flokkur	E9

6. Tæknilýsing

Magn olíu	
Þegar skipt er með síu	19

Velja ætti smurseigju byggða á útihitastigi.

6.8.2 Eldsneytiskerfi

Eldsneyti	
Tegund	Disileldsneyti sem samræmist reglunni EN 590:2009
Aðfærsludæla	Vélræn dæla
Staðlaður tankur	380 lítrar
Skógartankur	250 lítrar

Innsprautunarkerfi	
Forðagreinarinnsprautun	Háþrýst dæla með rafeindastýrðri innsprautun

6.8.3 Sértæk afoxun með hvötum

Tegund kerfis	Bosch DENOXTRONIC 2.2+
Tegund vökva	DIN70070/ISO22241-vottað AdBlue/DEF
Rúmtak tanks	70 lítrar
Rúmtak skógartanks	45 lítrar

6.8.4 Lofthreinsari

Lofthreinsari	Tveggja þrepa, þurreining með stífluvísi
Forhreinisarkerfi	Slöngvari

6.8.5 Kælikerfi

Dæla	Miðflóttá
Vatnskassi	Undir þrýstingi með þenslutanki sem stýrt er með þrýstiloki
Hitastillir	2 hitastillar: 79°C og 83°C
Vifta	Reimdrifnu viftunni er stjórnað af stjórnmeiningu hreyfils fyrir nákvæma mótun snúningshraða viftu
Kælivökvi	Kælivökvi hreyfils blandaður með vatni. ASTM D6210 Type I-FF, ASTM D3306. Í fyrstu áfyllingu þegar OAT-kælivökvi (Organic Acid Technology) er notaður er ekki mælt með að blanda saman við gamlar tegundir kælivökva.
Kælivökvi, Valtra-flokkur	Valtra-kælivökvi
Magn kælivökva	28 lítrar
Hitastig kælivökva við venjulega notkun	90-106°C

6.9 Rafkerfi

Jörð	Mínus
Spenna	12 V
Rafgeymir	174 Ah
Tafla heldur áfram á næstu síðu	

Rafall	150 A
Ræsimótor	4,3 kW
Forhitari soglofts (inntakslöft hreyfils)	2,1 kW

Öryggi	
Rafmagnsmiðstöð stýrishúss	36 öryggi Nafnstraumsgeta öryggjanna er 5-25 A.
Rafmagnsmiðstöð þaks	25 öryggi Nafnstraumsgeta öryggjanna er 5-30 A.
Aðalöryggjamiðstöð	7 öryggi Nafnstraumsgeta öryggjanna er 5-250 A.
Rafmagnsmiðstöð hreyfils	12 öryggi Nafnstraumsgeta öryggjanna er 3-25A.
Rafmagnsforhitun inntakslöfts hreyfils	250 A
Aflgjafi stýrishúss	125 A

Ljósaperur	
Aðalljós	55 W-H7
Framstaða (hliðar) ljósa	10 W
Aftur-/hemlaljós	Ljósdióða
Stefnuljós	21 W framan / LED aftan
Vinnuljós	65 W-H9 / LED
Ljós í stýrishúsi	Ljósdióða

Strauminnstungur	
Tveggja-pinna strauminnstunga	ISO 4165
Þriggja-pinna strauminnstunga	ISO/TR 12369
Innstunga fyrir vagn	ISO 1724

6.10 Aflskipting

6.10.1 Vendigír

Tegund	Gírdrif af plánetugerð 2 blautar fjöldiskakúplingar
Blautar fjöldiskakúplingar	1 fyrir akstur áfram 1 fyrir akstur afturábak Kúplingar vinna einnig sem aksturskúpling fyrir yfirstandandi akstursstefnu.

6.10.2 Kúpling

notkun fjöldiskakúplingar	Stjórnað með olíuþrýstingi Virkuð með því að ýta á +/- hnappa hraðasviðsvals eða kúplingarfótstigið
Fjöldi diska, aksturs áfram/afturábak	9 stk/9 stk
Núningssvæði, akstur áfram/afturábak	1.742 cm ² /1.742 cm ²

6.10.3 Gírkassi

Gerð skiptingar	Stöðug breytileg skipting		
Tegund tannhjóra	Gormlaga tannhjól		
Samstilling	Að fullu samstillt		
Hraðasvið ¹⁾	40 km/klst. gerðir	EcoSpeed 40 km/klst. gerðir	50 km/klst. gerðir
	<ul style="list-style-type: none"> • A = 0 - 7,4 km/klst. • B = 0 - 13,5 km/klst. • C = 0 - 23,8 km/klst. • D = 0 - 40 km/klst. 	<ul style="list-style-type: none"> • A = 0 - 9,2 km/klst. • B = 0 - 17,0 km/klst. • C = 0 - 29,9 km/klst. • D = 0 - 40 km/klst. 	<ul style="list-style-type: none"> • A = 0 - 9,2 km/klst. • B = 0 - 17,0 km/klst. • C = 0 - 29,9 km/klst. • D = 0 - 50 km/klst.

1) Hámarksaksturshraði fyrir hvert hraðasvið með SRI 925 mm hjólbörðum.

Tegund olíu	
Valtra-flokkur	Valtra Transmission XT60 (flokkun: Valtra G2-08) Valtra Transmission XT60+ (flokkun: Valtra G2-B10)
API-flokkur	GL-4

Magn olíu	
Þegar skipt er með síu	72 lítrar
Lágmark á olíustöðumæli skiptingar	62 lítrar
Hámark á olíustöðumæli skiptingar	72 lítrar

6.10.4 Mismunadrifslás afturöxuls

Tegund	Rafvökva-fjöldiskur
Stýring	Raf-vökva

6.10.5 Aflúttak að aftan

6.10.5.1 Valkostir fyrir aflúttak að aftan

Valkostir fyrir aflúttak (PTO)	T144	T154	T174E	T194	T214
540/1000	x	x	x	x	x
540/540E/1000	x	x	x	x	x
540E/1000/1000E	x	x	x	x	x
540/1000 +GSPTO ¹⁾	x	x	x	x	x
540E/1000 +GSPTO ¹⁾	x	x	x	x	x
540E/1000E +GSPTO ¹⁾	x	x	x	x	x

1) Aflúttak jarðhraða

6.10.5.2 Hlutföll fyrir aflúttak að aftan

Hlutföll aflúttaks að aftan	540 s/mín. við 1890 s/mín. hraða hreyfils
	1000 s/mín. við 1897 s/mín. hraða hreyfils
	540 E = 540 s/mín. við 1522 s/mín. hraða hreyfils
	1000 E = 1000 s/mín. við 1677 s/mín. hraða hreyfils

6.10.5.3 Sköft fyrir aflúttak að aftan

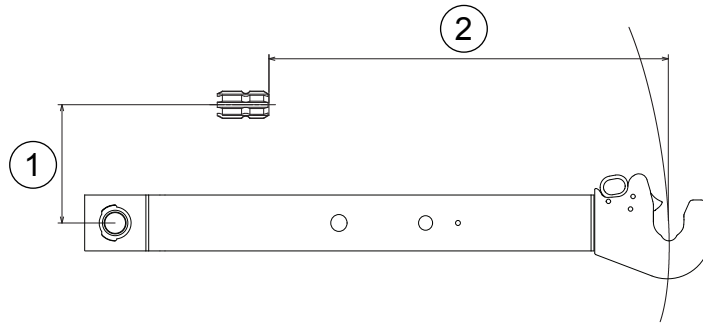
Dráttarvélina er búin einu skafti fyrir aflúttak sem staðalbúnaði. Viðbótarsköft eru aukabúnaður.

Ríflur	Staðalbúnaður	Þvermál skafts (mm)
6 ríflur ¹⁾	ISO 500, tegund 1	35
21 ríflur	ISO 500, tegund 2	35
20 ríflur	ISO 500, tegund 3	45
6 ríflur	Ekki staðalbúnaður	45

1) Staðalbúnaður

6.10.5.4 Fjarlægð enda beislisarms frá skafti aflúttaks að aftan

Lengd beislisarma (mm)	Breidd áfests áhalds (T-mál, mm)	
	Fl. 2	Fl. 3
990	738	723



1. 229 mm
2. T-mál

6.10.5.5 Hlutfallslegur jarðhraði aflúttaks

Gerð	Snúningar öxuls aflúttaks á hvern snúning afturhjól
40 km/klst.	41,03
50 km/klst.	40,79

6.10.6 Aflúttak að framan

Tegund olíu	Magn olíu (lítrar)
Shell Spirax S4 ATF HDX	2,8

Hámarksinntakskraftvægi (Nm)	1170
Nafninntakskraftvægi (Nm)	925

6.10.6.1 Hlutfall aflúttaks að framan

Hlutfall aflúttaks að framan (PTO)	1000 s/mín. við 1900 s/mín. hraða hreyfils
------------------------------------	--

6.10.6.2 Sköft aflúttaks að framan

Ríflur	Staðalbúnaður	Þvermál skafts (mm)
6	ISO 500	35

6.11 Hemlakerfi

Notkun	<ul style="list-style-type: none"> Vökvastýrðir fjöldiskahemlar með blautdiskum Forþjappaðir með lágþrýstum vökvabúnaði Tvær hemladælur Enginn aðskilinn hemlavökvi Þrýstigeymir til að tryggja þrýstinginn Olíuúði kælir einingar núningisdiskans þegar nauðsyn krefur
Fjöldi núningisdiska hemils	5 stk/hlið
Þvermál núningisdisk	242,5 mm
Núningssvæði hemils	4272 cm ² /lífrænt
Fríhreyfing hemlafótstigs	35-45 mm

Stöðuhemill	
Notkun	<ul style="list-style-type: none"> Rafvökvastýrður með vendigírsstöng Aksturshemlar tengdir með gormi, aftengdir með vökvaþrýstingi

Vökvahemlaloki fyrir vagn (aukabúnaður)	
Notkun	<ul style="list-style-type: none"> Notaður með vökvadælu fyrir skiptingu og stýringu, stjórnað af hemlunarþrýstingi Tenging vagnhemils við dráttarvélinu með hraðtengi
Hámarksþrýstingur	13–15 MPa

Loftþrýstingshemlar vagns (aukabúnaður)	
Notkun	<ul style="list-style-type: none"> Notaðir með loftþrýstingskerfi, stjórnað af þrýstingi hemlakerfis Tenging vagnhemils við dráttarvélinu með hraðtengi

6.12 Stýriskerfi

Tegund	<ul style="list-style-type: none"> Vökvastöðu Aðfærsla olíu frá vökvadælu skiptingar gegnum forgangsloka Stíllanleg, útdraganleg stýrissúla Miðlægur rammi, einn tvívirkur stýristjakkur
Hámarks vinnuþrýstingur	18,5 MPa (185 bör)
Opnunarþrýstingur höggloka	25 MPa (250 bör)
Snúningsrými stýrisloka (framöxull fyrir iðnað)	160 cm ³
Geta stýrisdælu	81 l/mín við 2200 s/mín hraða hreyfils
Stýrishraði	Yfir 2 hringir/sek. í hægagangi
Snúningur stýrishjóls	4,5 hringir

6.12.1 Framöxull

Tegund öxuls	Hi-lock (Dana 740/560 og 740/561)	Hi-lock (Dana 750/570)	Hi-lock (Dana 755/509 og 755/510)
Stýring	Raf-vökvastýrð fjöldiskakúpling		
Lás á mismunardrifi	Rafvökvastýrður fjöldiska mismunadrifshemill, samtímis stýrt með mismunadrifslás afturöxuls		
Stýringarbogi, stillanlegur	hám 55°	hám 55°	hám 55°
Öxulbeygja	±7°	±7°	±7°
Hjól	0°	0°	0°
Halli tengipinna (KPI)	5,5°	5,5°	5,5°
Hjólhalli	1°	1°	1°
Innskeifni (mm)	0-2	0-2	0-2
Kragafjarlægð (mm)	1900	1900	1900

Hlutfall	Hi-lock (Dana 740/560 og 740/561)	Hi-lock (Dana 750/570)	Hi-lock (Dana 755/509 og 755/510)
Mismunadrif	2,923	2,750	2,750
Stjörnugírar	6,000	6,353	6,353
Samtals	17,538	17,471	17,471
Framöxull/afturöxull, 40 km/klst.	i=1,330	i=1,335	i=1,335
Framöxull/afturöxull, 50 km/klst.	i=1.323	i=1,328	i=1,328

Tegund olíu	Valtra-flokkur	SAE-flokkur	API-flokkur
Mismunadrif	Valtra Axle LS	80W-90	GL-5 LS
Niðurfærslugírar hjólnafar	Valtra Axle eða Valtra Axle LS		GL-5 eða GL5 LS
Niðurfærslugírar hjólnafar, framöxull með hemlum	Valtra Axle LS		GL-5 LS

Olíumagn þegar skipt er með síu		
Tegund öxuls	Mismunadrif (lítrar)	Niðurfærslugírar hjólnafar (lítrar)
Dana 740/560	8,5	2 x 2,0
Dana 740/561	8,5	2 x 2,7
Dana 750/570	8,5	2 x 2,2
Dana 755/509	8,5	2 x 2,2
Dana 755/510	8,5	2 x 2,8

6.12.2 Beygjuhringur

Lágmarks beygjuhringur (m)	10,5
----------------------------	------

6.12.3 Fjöðrun framöxuls

Aukabúnaður	Fáanlegur fyrir allar tegundir framöxla
Lóð á framöxul dráttarvélar með loftfjöðrun	120 kg þyngra en fyrir samsvarandi gerð án loftfjöðrunar
Leyfilegt álag á öxul	Sama og fyrir framöxla án fjöðrunar
Tafla heldur áfram á næstu síðu	

Ýrtruðu þrýstingsgildi	8 bör
Fjöðrunarbil framöxuls	+45/-50 mm
Snúningshorn hjólbarða að framan	Sama og án fjöðrunar að framan
Snúningshorn öxuls	Sama og án fjöðrunar að framan
Sjálfvirk hæðarstýring	Óháð álagi á framöxul
Vökvahöggdeyfir	2 stk

6.13 Stýrishús og hlífar

6.13.1 Geta síu í stýrishúsi

Stöðluð sía (lekaprófun, 300 m ³)	> Ø 0.2 µm 78% > Ø 1 µm 92% > Ø 5 µm 100% > Ø 8 µm 100%
Virkjuð kolefnissía, stýrishús (lekaprófun, 300 m ³) ¹⁾	> Ø 0.2µm 54% > Ø 1 µm 70% > Ø 5 µm 100% > Ø 8 µm 100%

1)  **VARÚÐ:** Notaðu persónuhlífar sem framleiðandi skordýræitursins ráðleggur.

6.13.2 Rúðuvökvi framrúðu

Geymir fyrir rúðuvökva framrúðu	
Tegund vökva	Rúðusprautuvökvi
Rúmtak	10 lítrar

6.13.3 Loftræstingarkerfi

Tegund kælimiðils	Magn
R134a	1,4 kg, 20°C

6.13.4 Hljóðstig

Hávaði við eyra stjórnanda, mældur samkvæmt tilskipun 2009/76/EB, er undir hámarks leyfilegu gildi sem sett er fram í tilskipuninni.

Hávaði dráttarvélarnnar á hreyfingu, mældur samkvæmt Viðauka VI við tilskipun 2009/63/EB, er undir hámarks leyfilegu gildi sem sett er fram í tilskipuninni.

6.13.5 Berskjöldun gagnvart titringi

Stig berskjöldunar gagnvart titringi og höggum fer eftir nokkrum atriðum, svo sem verkefnum í vinnu, tegund hjólbarða, vinnuskilyrðum og áhöldum. Skipuleggðu alltaf vinnu þína svo að berskjöldunin verði sem minnst. Við ýrtruðu aðstæður skaltu halda þér heitum og þurrum og reyna að taka stutt hlé.

Titrimsmælingin er byggð á tilskipun 78/764/EB.

Sæti	Titringur (m/s ²)	
	Léttur stjórnandi (59±1 kg)	Þungur stjórnandi (98±5 kg)
Lofftjaðrandi	1,16	1,03
Lofftjaðrandi +	1,01	0,90
Valtra Evolution	1,02	0,93

6.14 Vökvakerfi

6.14.1 Lágprýst rás

Geta dælu (við 2200 s/mín hraða hreyfils)	65 lítrar/mín
Hámarksprýstingur	2,4 MPa (24 bör)
Aðfærsla olíu fyrir eftirfarandi aðgerðir:	<ul style="list-style-type: none"> Vökvarás skiptingar, stjórn Fjórhlóadrif, aftengist Smurningu skiptingar og aflúttaks Aflúttak (PTO) Jarðhraði aflúttaks (GSPTO) (valkvætt) Lás á mismunardrifi Vendigir Hemlakkerfi Stöðuhemill Breyting hraðasviða Eining stöðugrar breytilegrar skiptingar (CVT)

6.14.2 Vökvarás stýringar

Geta dælu	81 l/mín við 2200 s/mín hraða hreyfils
Aðfærsla olíu fyrir eftirfarandi aðgerðir:	<ul style="list-style-type: none"> Stýringu Smurningu skiptingar Hemlakælingu Loka fyrir hemil vagns (valkvætt)

6.14.3 Vinnurás vökvabúnaðar

Dæla	Breytileg færsludæla sem útvegar olíu þegar þörf krefur.
Geta dælu	<ul style="list-style-type: none"> Stöðluð dæla: 115 l/mín við 2200 s/mín hraða hreyfils Valkvæð dæla: 160 l/mín við 2200 s/mín hraða hreyfils Valkvæð dæla: 200 l/mín við 2200 s/mín hraða hreyfils
Hámarksprýstingur við 1500 s/mín	20,5 MPa (205 bör)
Opnunarprýstingur höggloka vinnurásar vökvabúnaðar	23,5 MPa (235 bör)
Afhendir olíu fyrir eftirfarandi aðgerðir	<ul style="list-style-type: none"> Tengibúnaður að aftan Viðbótarvökvabúnað Tengibúnaður að framan (valkvætt) Ámoksturstæki að framan (valkvætt)

Tegund olíu	
Valtra-flokkur: Valtra Hydraulic 46	DIN-flokkur: DIN 51524-3 HVL P
Valtra-flokkur: Valtra Transmission / Valtra Transmission XT60+	<ul style="list-style-type: none"> Flokkun: Valtra G2-08/G2-B10 API-flokkur: GL-4
Lífolía ¹⁾	Staðall ISO 15380, flokkur HEES

1) Ekki er hægt að blanda lífolíu saman við jarðolíu.

6. Tæknilysing

Magn olíu	
Þegar skipt er með síum	62 lítrar
Fáanlegt magn olíu fyrir viðbótarvökvabúnað (hámarkshalli á lengdina 10 gráður)	47 lítrar
Lágmark á olíustöðumæli vökvabúnaðar	55 lítrar
Hámark á olíustöðumæli vökvabúnaðar	62 lítrar

6.14.3.1 Lokar fyrir viðbótarvökvabúnað

Aftan, staðalbúnaður	<ul style="list-style-type: none"> Tveir tvívirkir lokar með stillanlegri rafstýringu Einn kveikja/slökkva-loki sem stjórnar vökvayfirtenginu
Aftan, valkvætt	<ul style="list-style-type: none"> Þrjú tvívirkir lokar með stillanlegri rafstýringu Fjórir tvívirkir lokar með stillanlegri rafstýringu Fimm tvívirkir lokar með stillanlegri rafstýringu Fjórir tvívirkir lokar með stillanlegri rafstýringu og Power Beyond-tengi Einn kveikja/slökkva-loki ístunginn, eða með trausta tengingu fyrir vökvalyftiarminn eða fyrir vökvagripkrækjuna Lokunarloki tengibúnaðar að framan
Framan, valkvætt	<ul style="list-style-type: none"> Tveir tvívirkir lokar með stillanlegri rafstýringu. Til viðbótar er hægt að setja einn af eftirfarandi valkostum sem valkvæðan: <ul style="list-style-type: none"> Ámoksturstæki að framan Viðbragðsstaða ámoksturstækja að framan Tengibúnaður að framan og hraðtengi að framan Þrjú tvívirkir lokar með stillanlegri rafstýringu. Til viðbótar er hægt að setja einn af eftirfarandi valkostum sem valkvæðan: <ul style="list-style-type: none"> Ámoksturstæki að framan Viðbragðsstaða ámoksturstækja að framan Tengibúnaður að framan og hraðtengi að framan Þrjú tvívirkir lokar með stillanlegri rafstýringu og tveir 6/2 lokar. Til viðbótar er hægt að setja einn af eftirfarandi valkostum sem valkvæðan: <ul style="list-style-type: none"> Ámoksturstæki að framan Viðbragðsstaða ámoksturstækja að framan Tengibúnaður að framan og hraðtengi að framan Ámoksturstæki að framan, tengibúnaður að framan og hraðtengi að framan Viðbragðsstaða ámoksturstækja að framan, tengibúnaður að framan og hraðtengi að framan Fjórir tvívirkir lokar með stillanlegri rafstýringu og tveir 6/2 lokar. Til viðbótar er hægt að setja einn af eftirfarandi valkostum sem valkvæðan: <ul style="list-style-type: none"> Ámoksturstæki að framan Viðbragðsstaða ámoksturstækja að framan Tengibúnaður að framan og hraðtengi að framan Ámoksturstæki að framan, tengibúnaður að framan og hraðtengi að framan Viðbragðsstaða ámoksturstækja að framan, tengibúnaður að framan og hraðtengi að framan

Kveikja/slökkva-loki (staðlaður)	
Tegund	Stefnustýriloki
Hámarksgeta	20 l/mín.
Stýring	Með veltirofanum

Kveikja/slökkva-loki (valkvætt)	
Tegund	Stefnustýriloki
Hámarksgeta	10 l/mín.
Stýring	Með veltirofanum

Tvívirkur loki	
Tegund	Stefnustýriloki sem inniheldur núll-leka
Nafnrennslisgeta	90 l/mín.
Stýring	Rafstilltir CAN-tengibrautarlokar <ul style="list-style-type: none"> • Með stýripinna <ul style="list-style-type: none"> • Lokar 1 og 2 að aftan • Lokar 1F og 2F að framan • Með stjórnstögum <ul style="list-style-type: none"> • Lokar 3, 4 og 5 að aftan • Lokar 3F og 4F að framan

Hraðtengi	
Staðalbúnaður	ISO7241-1 A-lína

6.14.3.2 Mótþrýstingur þegar bakrennslitenging fyrir viðbótarvökvabúnað er notuð

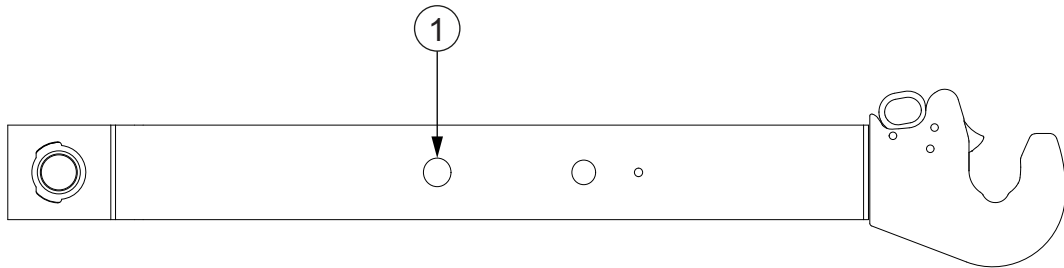
Rennslí l/mín, hitastig	Mótþrýstingur bakrennslitengingar (1 tommu)
50 l/mín, 60°C	2,5 bör

6.14.4 Tengibúnaður að aftan

Hámarks lyftikraftur	Ø lyftitjaks	Tegund beislisarma	Lengd beislisarma
78 kN	100 mm	Flokkur 3, hraðtengiklær	990 mm
95 kN	110 mm	Flokkur 3, hraðtengiklær	990 mm

Aðgerð	ACD-útgáfa tengibúnaðar
Með rafvökvastýrðri djúpristuskynjun beislisarma	x
Blöndun djúpristustýringar (stöðustýring/blöndun djúpristustýringar)	x
Lækkunarhraði óháður byrði	x
Flutningshæð	x
Akstursjöfnunarstýring	x
Skrikstýring	x

6.14.4.1 Lyftikraftar og lyftisvið



1. Festipunktur lyftistangar

Lyftikraftur (kN) ¹⁾		Lyftisvið ¹⁾
Lyftitjakkur Ø100 mm		
Hám.	Á öllu sviðinu	868 mm
78 kN	70 kN	

1) Reiknaður með geisla hjólbarða að aftan R=925, t.d. hjólbarðar 650/65R42

Lyftikraftur (kN) ¹⁾		Lyftisvið ¹⁾
Lyftitjakkur Ø110 mm		
Hám.	Á öllu sviðinu	868 mm
95 kN	85 kN	

1) Reiknaður með geisla hjólbarða að aftan R=925, t.d. hjólbarðar 650/65R42

6.14.5 Tengibúnaður að framan

Lyftikraftur	51 kN
Fjöldi lyftitjakka	2
Þvermál lyftitjakka	90 mm
Lyftisvið á enda lyftibeisla	870 mm
Hraðtengiskrókar	Flokkur 3/2

6.14.6 Ámoksturstæki að framan

ATHUGASEMD: Áhaldið sem er í notkun, hreyfilafi og þyngd og stærð dráttarvélarinnar hafa áhrif á leyfileg hámarksgildi. Gildin fyrir ámoksturstækin sem þú notar mega ekki vera hærri en gildin að neðan.

Lyftihæð	<ul style="list-style-type: none"> • 4,5 m við snúningspinna • 4,2 m undir láréttu áhaldi
Lyftikraftur við snúningspinna	<ul style="list-style-type: none"> • 3380 kg, við jörð • 2820 kg, háam. lyftihæð
Lyftikraftur 800 mm frá snúningspinna	<ul style="list-style-type: none"> • 2900 kg, við jörð • 2700 kg, 1,5 m lyftihæð • 2430 kg, háam. lyftihæð
Bakveltungskraftur 800 mm frá snúningspinna	4480 kg
Þyngd ámoksturstækja	760 kg

6.14.7 Dráttarbúnaður

6.14.7.1 Gripkrækja

ATHUGASEMD: Álagið á við um alla hjólbarða.

Hámarks leyfilegt lóðrétt álag	3000 kg ¹⁾
Hæð gripkrækju frá jörðu (lægsta staða og geisli hjólbarða R=925 mm)	216mm
D-gildi ²⁾	81,8 kN
Staðall fyrir auga dráttarbeislis	ISO 5692-1 eða ISO 20019

1) Ekki má fara umfram hámarksálag á öxul

2) Stærðfræðilega staðfestur láréttur kraftur

6.14.7.2 Euro-gripkrækja

ATHUGASEMD: Álagið á við um alla hjólbarða.

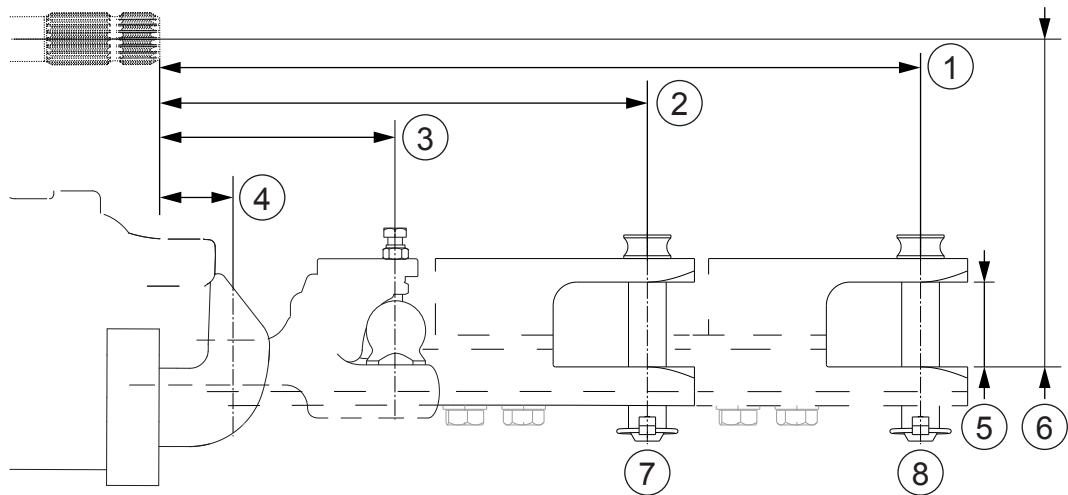
Krækja eða dráttarbeisli	Umskiptanleg
Hámarks leyfilegt lóðrétt álag fyrir dráttarkrök og K80 kúlukrækju	3000 kg ¹⁾
Hæð gripkrækju frá jörðu (lægsta staða og geisli hjólbarða R=925 mm)	208 mm
D-gildi ²⁾	<ul style="list-style-type: none"> • Krókur: 87,7 kN • K80 kúla: 84,8 kN • Dráttarbeisli: 62,3 kN
Þvermál dráttarbeislispinna	32 mm
Staðall dráttarbeislisgats fyrir dráttarkrök	ISO 5692-1 eða ISO 20019
Staðall dráttarbeislisgats fyrir dráttarbeisli	ISO 5692-1, ISO 5692-2, ISO 8755, ISO 1102
Staðall fyrir auga dráttarbeislis fyrir 80 mm kúlukrækju	ISO 24347

1) Hámarksálag á við um alla hjólbarða

2) Stærðfræðilega staðfestur láréttur kraftur

Láréttar fjarlægðir togpunkts frá skafti aflúttaks (PTO) og samsvarandi hámarks lóðrétt álag:

6. Tæknilýsing



1. 400 mm
2. 250 mm
3. 172 mm
4. 62 mm
5. 72 mm
6. 280 mm
7. S=2000 kg
8. S=1200 kg

6.14.7.3 Vökvagripkrækja

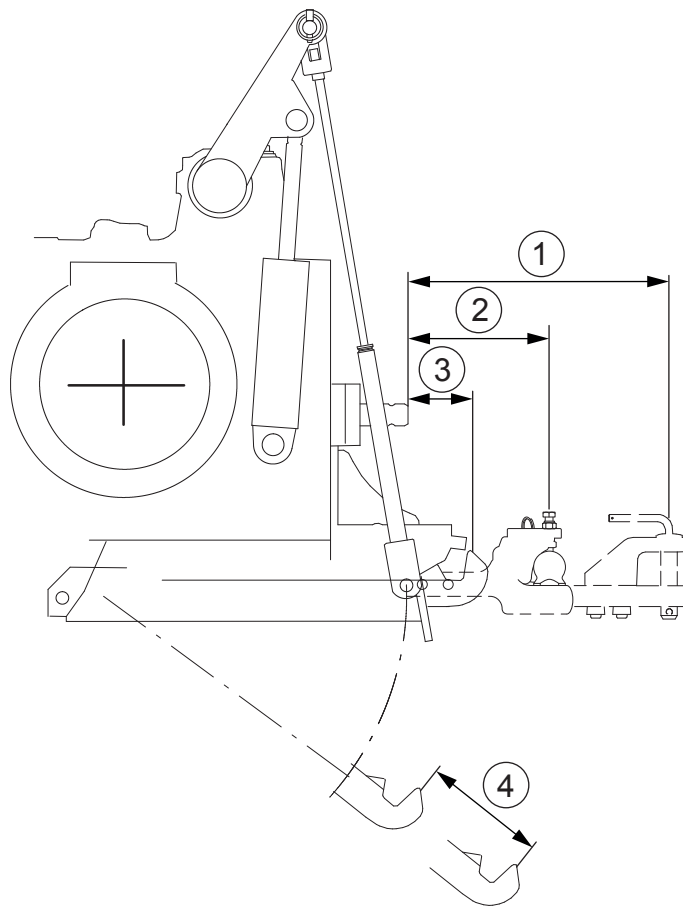
ATHUGASEMD: Álagið á við um alla hjólbarða.

Hækkun/lækkun og lenging	Rafvökva
Læsing á klinku dráttarbúnaðar	Vélræn; vélræn losun
Krækja eða dráttarbeisli	Umskiptanleg
Hámarks leyfilegt lóðrétt álag fyrir dráttarkrók og K80 kúlukrækju	3000 kg ¹⁾
D-gildi ²⁾	<ul style="list-style-type: none"> • Krókur: 87,7 kN • K80 kúla: 87,7 kN • Dráttarbeisli: 62,3 kN
Pvermál dráttarbeislispinna	32 mm
Staðall dráttarbeislisgats fyrir dráttarkrók	ISO 5692-1 eða ISO 20019
Staðall dráttarbeislisgats fyrir dráttarbeisli	ISO 5692-1, ISO 5692-2, ISO 8755, ISO 1102
Staðall fyrir auga dráttarbeislis fyrir 80 mm kúlukrækju	ISO 24347

1) Ekki má fara umfram hámarksálag á öxul

2) Stærðfræðilega staðfestur láréttur kraftur

Fjarlægðir dráttarpunkts frá aflúttaksöxli og hámarks lóðrétt álag í lárétta stefnu eru sýnd á eftirfarandi mynd.



1. 370 mm = 1530 kg / 426 mm = 1070 kg
2. 213 mm
3. 129 mm
4. 280 mm

6.14.7.4 Dráttarbúnaður fyrir landbúnað

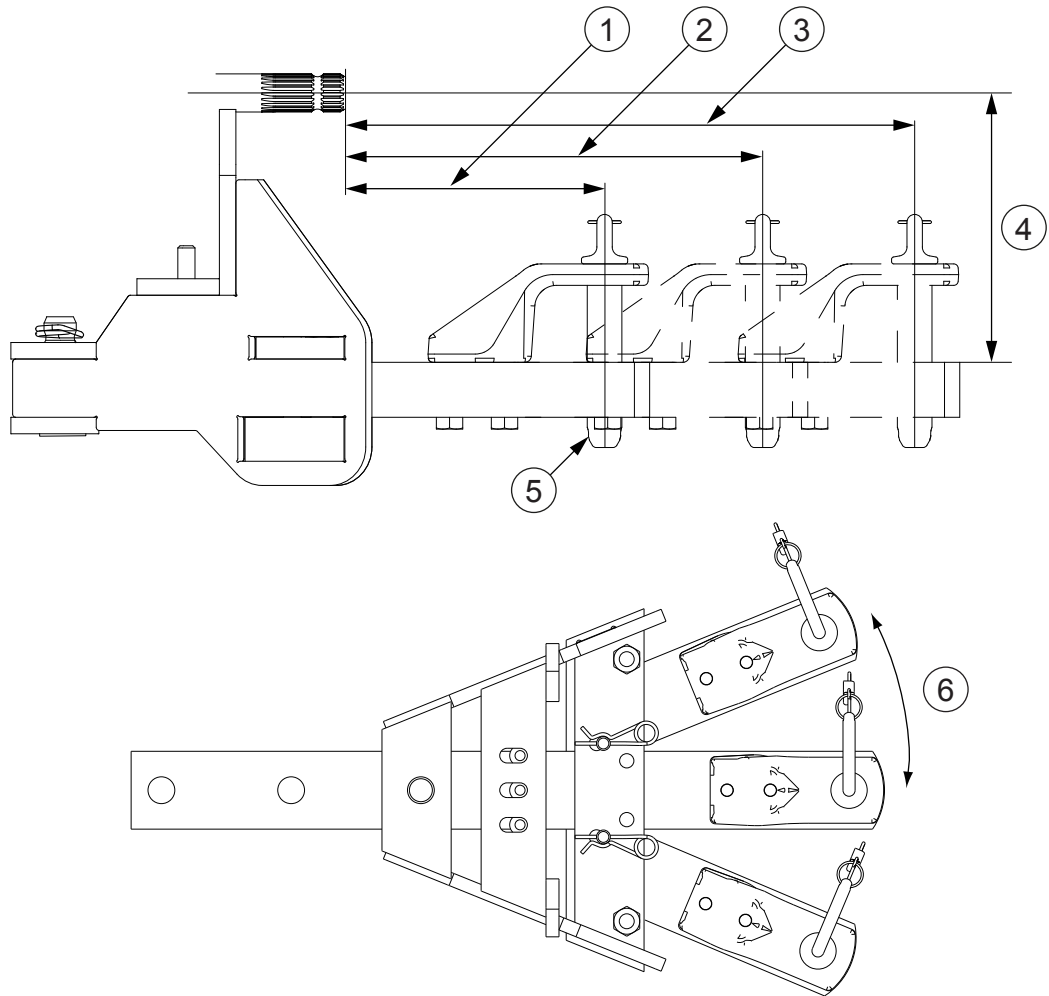
ATHUGASEMD: Álagið á við um alla hjólbarða.

D-gildi ¹⁾	78,5 kN
Staðall fyrir auga dráttarbeislis	ISO 5692-1, ISO 5692-2, ISO 8755, ISO1102

1) Stærðfræðilega staðfestur láréttur kraftur

Dráttarbúnaður fyrir landbúnað er festur án gripkrækju

Bent er á láréttar fjarlægðir togpunkts frá skafti aflúttaks (PTO) og samsvarandi hámarks lóðrétt álag á eftirfarandi mynd:



1. 250 mm, 2000 kg
2. 400 mm, 1200 kg
3. 550 mm, 500 kg
4. 245 mm
5. Pinni dráttarbeislis Ø31,5 mm
6. 21° til beggja hliða

6.14.7.5 Rammar dráttarbúnaðar

ATHUGASEMD: Álagið á við um alla hjólbarða.

D-gildi / Hám. leyfileg lóðrétt hleðsla fyrir vagnkrækju með öllum kjöftum	89,3 kN / 2000 kg
D-gildi / Rammi dráttarbúnaðar með piton-fix-pinna, hám. leyfilegt lóðrétt álag	89,3 kN / 3000 kg
D-gildi / Rammi dráttarbúnaðar með K80 kúlukrækju, hám. leyfileg lóðrétt hleðsla	89,3 kN / 4000 kg
D-gildi / Dráttarbeisli ramma dráttarbúnaðar, hám. leyfileg lóðrétt hleðsla	78,5 kN / 1200 kg (400 mm), 500 kg (550 mm)
Sjálfvirkur kjaftur, þvermál aðalpinna	31,5 mm (ISO 6489-2, B) / 38 mm (ISO 6489-2, C)
Tafla heldur áfram á næstu síðu	

Vélrænn kjaftur, þvermál aðalpinna	31,5 mm (ISO 6489-2, A)
Staðall dráttarbeislisgats fyrir kjafta	DIN 74054 eða DIN 11026, ISO 5692-2, ISO 8755
Vélrænn kjaftur sem ekki snýst, þvermál aðalpinna	28 mm (ISO 6489-5, X) / 50 mm (ISO 6489-5, Z)
Staðall dráttarbeislisgats fyrir kjaft sem ekki snýst	ISO 5692-3, X (Ø28 mm) / ISO 5692-3, Z (Ø50 mm)
Dráttarbeisli, þvermál aðalpinna	31,5 mm
Staðall dráttarbeislisgats fyrir dráttarbeisli	ISO 5692-1, ISO 5692-2, ISO 8755, ISO 1102

Efnisyfirlit í stafrófsrö

4			
4WD (fjór hjóladrif)	153		
aftengt	154		
tengt	154		
A			
AdBlue/DEF	346		
fyllt á	141		
geymsla	346		
aðalljós			
notuð	91		
rofi	91		
stillt	453		
aðalloftsia	410		
aðalsía aðfærslueiningar kerfisins			
Sértæk afoxun með hvötum			
skipta um	411		
Aðalstraumur	84		
aðstoð vökvabúnaðar			
afvirkjun	251		
virkjun	251		
Aðvaranir			
Proline-mælaborð	466		
Aðvörunarsýn DEF	171		
afhlaðinn rafgeymir	90		
afl			
kveikir	83		
slekkur	83		
aflúttak (PTO)			
áhöld	273		
mikil notkun	273		
ráðlögð sköft	273		
skiptingarhlutfall vagns athugað	455		
skipt um skaft	454		
aflúttak að aftan	51, 271		
afvirkjun	277		
áhöld tengd við	268		
beygja á endasvæði	280		
fjarlægð enda beislisarms frá skafti	487		
hlutföll	486		
hraði valinn	273		
neyðarstöðvun	278		
notuð	268		
ræsing	274		
sjálfvirk ræsing	280		
sjálfvirk stöðvun	280		
sköft	487		
stöðvað tímabundið	276		
tenging stillt	282		
valkostir	486		
virkjar	273		
aflúttak að framan	52, 284		
afvirkjun	285		
athugun	368		
hlutföll	487		
inntakskraftvægi	487		
olíusía þvegin	400		
skipt um olíu á húsi	400		
tengingar athugaðar	401		
virkjun	285		
afturgluggi			
opnun	54		
afturöxull			
lás á mismunardrifi	486		
akstur			
á þjóðvegum	32		
breyta um stefnu	81, 112		
akstur (<i>áframhald</i>)			
handvirkur aksturshamur	129		
hámarksvinklar	33		
í brekkum	33		
niður í móti	33		
nota kyrrstöðu	112		
ræsing	119		
sjálfvirkur aksturshamur	126		
tilkeyra	68		
aksturshamir	123		
handvirk	126		
handvirkur, virkjar	127		
sjálfvirkur, virkjun	125		
aksturshamur			
sjálfvirkur	124		
aksturshraði			
hámark	32		
stjórnun	32		
takmörkun	150		
Akstursjöfnunarstýring			
notuð	225		
Akstursstangarhamur	134		
akstursstangarhamur			
kúplingarfótstigið notað	137		
akstursstjórntæki	48		
akstursstöng			
afvirkjun	136		
akstur	134		
virkjun	136		
Aksturssvörunarhamur	137		
akstur utan vega	461		
auðkennisnúmer aflúttaks	2		
auðkennisnúmer skiptingar	2		
aurhlíf að aftan			
stjórntæki	64		
aurhlífar að framan			
athugun og stilling	462		
stilla sveigjanlegar	463		
aurhlífar			
athugun og stilling	462		
AutoComfort-fjöðrun stýrishúss	152		
Auto-Guide			
með QuickSteer	310		
Auto-Guide			
endurstilling	311		
með TwinTrac	311		
Auto-Guide Readiness	308		
á			
áhöld			
gaumljós	305		
ISOBUS-stjórnkerfi	308		
knúið með aflúttaki	35		
merkjatengill	305		
merkjatenging áhalds	306		
tengir við	228, 230, 261		
unnið með	33		
álag á hjólbarða	479		
álag á öxul			
hámark	477		
ámokstur tæki að framan			
hraðtengibúnaður notaður	266		
losunarbúnaður	267		
læsingarbúnaður	267		
mjúk akstur	266		
notuð	263		
stjórnar viðbótartjakkir	268		

ámoksturstæki að framan unnið með.....	38
B	
beislisarmar	
stillt.....	234
vegalegd.....	235
berskjöldun gagnvart titringi.....	490
beygjuhorn	
kvarðar.....	457
beygjuhringur.....	489
birta skjás	
stillt.....	162
birtuskil skjás	
stillt.....	180
bókartákn.....	469
búnaður	
valkvæðir.....	1
bygging dráttarvélar.....	23
C	
COOL	
Skjár á A-stoð.....	112, 138
D	
djúpristustýring.....	223, 224
dráttarbeisli fyrir landbúnað.....	322
stillt.....	323
dráttarbeisli	
landbúnaðar.....	322
dráttarbúnaður fyrir landbúnað	
tæknilýsing.....	497
dráttarbúnaður	
rammar.....	323
tæknilýsing.....	497
dráttarbúnaður vagns	
viðhalda sjálfvirkum kjafti.....	465
dráttarvélin geymd	
lengur en tvo mánuði.....	348
styttra en tvo mánuði.....	348
dráttarvélin tilkeyrð.....	349, 350
dráttarvél	
stutt við.....	343
dráttur.....	471, 474
Dráttur	35
E	
EcoPower-hamar	
notuð.....	133
EEC tegundarplata	2
eftirlíking hverfilkúplingar.....	137
eitrun	
kolsýringur.....	27
eldsneyti.....	345
AdBlue/DEF.....	346
fyllt á.....	139
geymsla.....	345
krófur.....	345
lífdisilolía.....	346
eldsneytiskerfi	
lofttæming.....	433
skipta um forsíu.....	409
skipt um síu.....	408
tæknilýsing.....	484
eldsneytisknúinn hitari.....	99, 104
hreinsun daglega.....	340
hreinsun mánaðarlega.....	340
SIM-kort sett í.....	105
eldur	
hætta.....	36
Euro-gripkrækja.....	312
krækt aftur.....	315
skipt um áhald.....	320

Euro-gripkrækja (<i>áframhald</i>) tæknilýsing.....	495
F	
fall skiptingar.....	130
farið	
inn í stýrishúsið.....	31
út úr stýrishúsinu.....	31
fastur K80-kjaftur	
vagnar tengdir.....	328
feiti.....	347
Calsium LF.....	347
Grease Moly.....	348
Universal Grease:.....	347
felgurær	
hersla athuguð.....	393
hersluátak.....	478
festilegur framöxuls	
smurning.....	369
festilegur loftfjaðrandi framöxuls	
smurning.....	370
fjór hjóladrif (4WD).....	153
aftengt.....	154
beygjuhornið stillt.....	456
tengt.....	154
fjöðrun framöxuls.....	489
flauta.....	96
fljótandi staða	
afvirkjun.....	253
virkjun.....	253
fótstig.....	40
framrúða	
hitari.....	80
framöxull með hemlum	
skipt um olíu í hjólnöfum.....	399
framöxull	
númer.....	2
skipt um olíu á mismunadrifi.....	407
skipt um olíu í hjólnöfum.....	407
staða olíu á hjólnöfum athuguð... ..	399
staða olíu á mismunadrifi	
athuguð.....	398
tæknilýsing.....	489
fylgdu-mér-heim eiginleikinn	
notuð.....	92
færibreytur hjólbarða.....	427
G	
gaumljós.....	305
loga í ræsingu.....	86
meðhöndlun þegar villur koma	
upp.....	466
Proline-mælaborð.....	44, 46
tengibúnaður að aftan.....	216
geymir fyrir rúðusprautuvökva framrúðu374	
gírkassi	
tæknilýsing.....	486
gluggar	
aftan.....	79
hitari.....	80
hliðar-.....	79
þak.....	80
þurrka.....	79, 80
gluggi	
aftan.....	54
gripkrækja	
aflæst.....	315
athugun.....	364
Euro.....	312
lyftiarmar stilltir.....	464
Nordic.....	311
smurning.....	365
tæknilýsing.....	495

gripkrækja (<i>áframhald</i>)	
Vökvabúnaður.....	313
GSPTO.....	281
H	
handvirk loftræsting	
notuð.....	99
stjórnþæki.....	60
stýring.....	61
handvirkur aksturshamur.....	126
virkjar.....	127
hámarksaksturshraði	
afturábak.....	32
áfram.....	32
hámarksaksturshraði takmarkaður.....	150
hávaði	
vörn.....	27
hemlabúnaður	
smurning.....	369
hemlafótstig	
notuð.....	116
hemlakerfi.....	334
lofttæming.....	419
loftþrýstingur vagns.....	402
skipta um olíu.....	419
tæknilysing.....	488
hemlar	
athuga frihreyfingu fótstigs.....	393
frihreyfing fótstigs stillt.....	393
hemlar á framöxli	
lofttæming.....	421
hemlar á framöxli	
skipta um olíu.....	421
hemlun.....	116
hersla rammabolta á moksturstækja	
að framan	
athugun.....	383
hersla rammabolta á moksturstækja	
að framan fyrir skógarvinnubúnað	
athugun.....	388
hitari	
notuð.....	99
notuð.....	98
stjórnþæki.....	60, 61
Hiti vökvakerfisolíu há.....	466
hjólbardar.....	478
færibreyta stillt.....	426
skipta um.....	426
hjóll	
tvöföld.....	433
hliðartakmarkarar	
stillt.....	235
hljóðstig	
tæknilysing.....	490
hlutfallslegur jarðhraði aflúttaks.....	281
tæknilysing.....	487
hraðajöfnun.....	131
hraðaskynjarar	
kvarðar.....	428
hraðasvið.....	120
breytt á meðan ekið er.....	122
forritun.....	123
sjálfvirk skipting.....	123
valið.....	121
hraðtengi	
notuð.....	230, 253, 261
hreinsun	
dráttarvél.....	24, 337
fjöðrunarbelgir framöxuls.....	339
hraðtengi.....	24
hreyfilrými.....	338
ljós.....	24

hreinsun (<i>áframhald</i>)	
pólýkarbónat-gluggar.....	339
þrep.....	24
hreyfill	
eftirmeðferðarkerfi.....	37
númer.....	2
skipta um olíu.....	377
skipta um olíusíu.....	377
stöðvast.....	82
tæknilysing.....	483
tæmitappi olíu.....	377
hreyfilolía	
athuga stöðu.....	354
magn.....	484
hringrásarsía	
skipta um.....	381, 382
hugbúnaður	
uppfærir.....	404
hægra stjórnborð í þaki	
stjórnþæki.....	57
Hægra stjórnborð Skyview-búnaðar í þaki	
stjórnþæki.....	58
hættuljós	
notuð.....	97
hættustaðhæfingar.....	14
I	
innskeifni	
athugun.....	414
stillt.....	414
IO-listi	
skoðun.....	469
ISOBUS.....	307, 308
framlengingartenglar.....	308
tengill fyrir áhöld.....	308
tengill útstöðvar.....	308
ISOBUS-útstöð.....	308
J	
Ílát frostlagar í loftþrýstingskerfi.....	375
I	
Ílát frostlagar í loftþrýstingskerfi	
fyllt á.....	404
K	
keðjur	
notuð.....	432
kemur í staðinn fyrir	
öryggis- og upplýsingamerki.....	14
kerfi fyrir akstur afturábak.....	160
afvirkjun.....	161
með QuickSteer.....	161
stjórnþæki.....	55
virkjun.....	161
kjaftur	
hæð stillt.....	324
vagnar tengdir.....	326, 328
kjaftur K80	
vagnar tengdir.....	327
kjölfestulóð	
notuð.....	35
kolsýringseitrun.....	27
kopar-geislasteinn.....	37
kragafjarlægð	
öxull.....	480
kúplingarfótstig	
notuð.....	115
tengslastaða stillt.....	115
kúpling	
tæknilysing.....	485
kvarðar.....	404
kveikjari.....	106

kveikjurofi			
notuð.....	83		
kyrrstaða			
notuð.....	110		
kælar.....	357		
kælikerfi.....	355		
athugun.....	422		
hreinsun.....	422		
tæknilysing.....	484		
kælivökvi			
athugun.....	355		
L			
lagt.....	138		
Lágur eldsneytisprýstingur.....	466		
lágprýst vökrarás			
tæknilysing.....	491		
lás á mismunardrifi			
aftengt.....	153		
stöður.....	152		
tengt.....	153		
lengdareiningar			
aksturshraði.....	178		
breidd áhalds.....	178		
vegalengd.....	178		
yfirborðssvæði.....	178		
lífdísilólía.....	346		
ljós.....	91, 94		
Ljós fyrir vagnkrækju.....	59, 92		
ljós í stýrishúsi			
notuð.....	94		
stöður rofa.....	94		
loftfjöðrun framöxuls.....	151		
loftgreinsari			
hreyfill.....	484		
lofttræsting			
haldið við.....	425		
handvirk.....	98		
notuð.....	98		
loftsiur hreyfils			
skipta um.....	410		
lofttæming			
hemlakerfi.....	419		
loftprýstingshemlakerfi vagns			
athugað og smurt.....	402		
loftprýstingskerfi.....	375, 404		
athuga sjálfvirka vatnstæmingu.....	402		
loftprýstingur			
hemlar vagns.....	333		
kerfi.....	330		
tengi.....	330		
lok á þenslutanki.....	422		
lyftiarmar			
stillt.....	232, 464		
vökva, stilltir.....	233		
læsing.....	40		
læsingarkerfi með einum lykli.....	40		
M			
magneining			
bandarísk gallon.....	179		
bresk gallon.....	179		
lítrar.....	179		
magn frostlagar í loftprýstingskerfi			
athugun.....	375		
magn rúðsprautuvökva framrúðu			
athugun.....	374		
massar			
afturöxull.....	477		
framöxull.....	477		
samtals.....	477		
mál.....	477		
felguboltar.....	478		
mál felgubolta.....	478		
mikilvægar skilgreiningar.....	14		
mjúkkakstur.....	266		
mælaborðsskjár.....	163		
notandasýn.....	164		
mælaborð			
stjórnþæki.....	41		
mælieiningar			
breyta.....	206		
N			
neyðarhemill.....	117, 118		
athugun.....	374		
neyðarhemilshnappur			
notuð.....	117		
neyðarhemilsstöng			
notuð.....	118		
Neyðarhnappur aðalrafmagns.....	54, 84		
neyðarútgangar.....	25		
Nordic-gripkrækja.....	311		
krækt aftur.....	315		
O			
olía			
athuga stöðu.....	354		
tæmitappi kælis.....	422		
olíusía			
skipta um.....	397		
olíusíur			
borin kennsl á stíflaða.....	468		
skipta um.....	396		
olíuskipti			
skipting.....	416		
vökvakerfi.....	405		
olíustaða			
skipting.....	358		
vökvakerfi.....	358		
P			
PARKING BRAKE FAULT!.....	467		
Piton-Fix-kjaftur			
vagnar tengdir.....	328		
plæging			
stillir dýpt.....	224		
Power Beyond-tengi			
álagsskynjunarkerfi.....	254		
notuð.....	254		
Proline-mælaborð.....	162		
Aðvaranir.....	466		
gaumljós.....	44, 46		
íhlutir.....	42		
Proline-mælaborðsskjár			
breidd áhalds stillt.....	176		
breytt um einingu hitastigs.....	178		
Celsíus.....	178		
Fahrenheit.....	178		
breytt um magneiningu.....	179		
færibreytugildinu breytt.....	175		
hjólaskrikssýn.....	167		
hljóðgjafi fyrir stefnuljós			
gerður virkur.....	177		
klukkuhaminum breytt.....	177		
klukkustundaskjámyndinni breytt.....	176		
mínútuskjámyndinni breytt.....	176		
notandasýn.....	164		
notandasýn aksturshraða.....	167		
notandasýn endurstíllt.....	173		
notandasýn fyrir hraða			
aflúttaks að aftan.....	168		
notandasýn fyrir hraða			
aflúttaks að framan.....	168		
notandasýn fyrir hraða			
aflúttaks að framan afvirkjuð.....	179		

Proline-mælaborðsskjár (<i>áframhald</i>)		ræsing (<i>áframhald</i>)	
notandasýn fyrir hraða		ræsing með startköplum.....	90
aflúttaks að framan virkjuð.....	179	við venjulegar aðstæður.....	86
notandasýn fyrir reglubundið			
viðhald.....	172		183
notandasýn fyrir reglubundið		S	
viðhald hreinsuð.....	172	SECONDARY BRAKE!.....	467
notandasýn skriðstillis.....	166	SECONDARY BRAKE FAULT!.....	467
notandasýn vinnutíma	165	sértæk afoxun með hvötum	
notandasýn yfir		tæknilýsing.....	484
akstursvegalengd.....	171	sía í stýrishúsi	
skipt um lengdareiningar.....	178	geta.....	490
stillingarhamur gerður virkur		sjálfstýring.....	309
og farið úr honum	174	sjálfvirkir hliðartakmarkarar	
stöðusýn beislisarma að aftan.....	170	fljótandi staða.....	237
sýn á eldsneytisnotkun.....	169	föst staða.....	236
sýn á hitastig girkassa.....	170	sjálfvirk loftræsting.....	99
sýn á snúningshraða hreyfils.....	168	afísa.....	103
sýn á spennu rafgeymis.....	166	breytt um einingu hitastigs.....	178
sýn á yfirborðssvæði.....	171	Celsíus.....	178
Proline-mælaborðsskjár.....	163	Fahrenheit.....	178
föst notandasýn.....	43, 164	ECO-hamur.....	102
tákn.....	43	skjár.....	100
veljanleg notandasýn.....	44	stjórnborð.....	100
Proline		stjórntæki.....	60
stjórnborð.....	42	stjórnun.....	101
pöntun		viðbótarhitari.....	102
varahluta.....	2	sjálfvirkur aksturshamur	
þjónusta.....	2	virkjun.....	125
Q		sjálfvirkur akstursviðbragðsbúnaður.....	155
QuickSteer.....	158	stilling.....	155
endurstilling.....	160	sjálfvirkur kjaftur	
með Auto-Guide.....	310	haldið við.....	465
með TwinTrac.....	161	sjálfvirkur skrikstillir.....	156
notuð.....	159	sjálfvirkur skrikstillir	
R		stilling.....	158
raðnúmer dráttarvélar.....	2	Skammhlaup hefur orðið í skynjara	
rafall.....	435	eldsneytisstöðu.....	467
rafgeymaskaut		skilgreiningar	
athugun.....	376	aðvörun.....	14
hreinsun.....	376	hætta.....	14
smurning.....	376	mikilvægt.....	14
rafgeymir		minnispunktar.....	14
athugun.....	435	varúð.....	14
hreinsun.....	435	Skilgreining á aðvörun.....	14
rafkerfi		skilgreining á hættu.....	14
tæknilýsing.....	484	Skilgreining á minnispunkti.....	14
varið áður en soðið er.....	435	skilgreining á varúð.....	14
rafliðar og öryggi.....	436	skiptingarkerfi	
rafmagnsinnstunga.....	106	skipt um olíusíur.....	396
rafmagnsrofi.....	106	skipting	
Rammar dráttarbúnaðar		athugun á olíustöðu.....	358
tæknilýsing.....	498	fall.....	130
rammar		skipta um olíu.....	416
dráttarbúnaður.....	323	skjáiir.....	162
ratsjá.....	225	Skjár á A-stoð.....	162, 180
reglubundið viðhald		Akstursskjár.....	182
tafla.....	351	almennur upplýsingahluti.....	183
reimar		breytt um einingu hitastigs.....	178
athuga strekkingu.....	372	Celsíus.....	178
skipta um.....	372	Fahrenheit.....	178
rúðusprauta framrúðu		breytt um notandasýn.....	185
notuð.....	78	COOL.....	112, 138
rúðuvökvi framrúðu		skiptingarhluti.....	183
tæknilýsing.....	490	stjórnborð.....	42, 181
rúðuþurrka á framrúðu		vendigírshluti.....	182
notuð.....	78	skjár	
ræsing með startköplum.....	90	á Proline-mælaborði.....	43
ræsing		skriðstillir.....	143
í kulda.....	89	hnappar.....	144
með viðbótarrafgeymi.....	90	skriðstillir aflúttaks.....	285
		notuð.....	286

skriðstillir aflúttaks (<i>áframhald</i>)		stýringarstöðvun	
virkjun og afvirkjun.....	285	notuð.....	82
skriðstillir aksturshraða		stýrishjól	
afvirkjun.....	146	stillt.....	76
virkjun.....	146	stýrishús	
skriðstillir fyrir aksturshraða		númer.....	2
forritun.....	145	stýriskerfi	
stilling.....	145	bilanir.....	470
skriðstillir snúningshraða hreyfils		tæknilysing.....	488
forritun.....	147	stöðuhemill.....	110
stilling.....	147	athugun.....	394
skriðstillir snúningshraða hreyfils		notuð.....	112
afvirkjun.....	147	stillt.....	395
virkjun.....	147	stöng.....	81
skrikstjórn.....	225	stöðuljós.....	91
ljós.....	226	stöðulæsing	
notuð.....	226	afvirkjun.....	252
Skyview.....	380, 382, 460	virkjun.....	252
Skynjari eldsneytisstöðu er með		suða	
opna rafrás.....	467	rafkerfið varið.....	435
Skyview.....	380, 382, 460	sætisarmur	
sköft		hægra megin.....	75
aflúttak að framan.....	488	stillt.....	75
SLOW DOWN HIDASTA.....	466	sæti stjórnanda, loftfjaðrandi	
SLOW DOWN OVERLOAD.....	467	stjórnþæki.....	62
SLOW DOWN PTO SPEED TOO		sæti ökumanns	
HIGH!.....	467	stillt.....	68
smurkerfi hreyfils.....	483	Valtra Evolution.....	71
smurstaðir			
smurning.....	343	T	
snúningsbúnaður brettis		tákn	
smurður.....	371	á Proline-mælaborðsskjá.....	43
snúningshraði hreyfils takmarkaður.....	148	tegundarplata EEC.....	2
snúningsljós.....	59, 92	Tengibúnaður að aftan	
notuð.....	97	skrikstjórn.....	225
rofi.....	97	tengibúnaður að aftan.....	214, 493
sogsigti		akstursjöfnunarstýring.....	224
hreinsun.....	418	djúpristustýring.....	223, 224
speglar		fljótandi staða.....	220
hitun.....	78	gaumljós fyrir hækkun/lækkun....	216
staðalbúnaður.....	76	Greiningarljós.....	215
stillt.....	76, 77	lyftihæð.....	223
valkvæðir.....	77	lyftikraftur.....	494
sporviddir.....	430	lækkunarhraði.....	222
afturöxull.....	431, 481	rofi til að hækka/lækka.....	221
framöxull.....	431, 482	smurning.....	362
Staða vökvakerfisolíu lág.....	466	stöðustýringarhnúður.....	218
staðsetningar minnis.....	197	tengibúnaður.....	49
stefnuljós.....	96	virkjun.....	216
stefnumerki.....	332	þeirri stöðu sem stillt var með	
stífluð olíusía.....	468	stöðustýringarhnúðnum hnekkt... 219	
stjórnandasæti, Valtra Evolution		þrýstihnappar til að hækka/	
stjórnþæki.....	63	lækka.....	221
stjórnkerfi fyrir áhöld.....	307	Tengibúnaður að framan	
stjórnstöðvun.....	82	athugun.....	367
stjórnþæki að aftan og tengingar		hraðtengi lyftiarma notuð.....	261
stjórnþæki.....	66	lokunarloki notaður.....	247
stjórnþæki		notuð.....	256, 258
á hægra stjórnborði í þaki.....	57	smurning.....	367
á hægra stjórnborði Skyview-		stöður lyftiarma.....	260
búnaðar í þaki.....	58	tengibúnaður.....	50
mælaborð.....	41	tæknilysing.....	494
stjórnandasæti, Valtra Evolution... 63		Tengibúnaður	
sæti stjórnanda, loftfjaðrandi..... 62		rofi til að hækka/stöðva/lækka.... 217	
viðbótarvökvabúnaður.....	52	tilkeyra.....	68
stjórnþæki og tengingar á framenda		titringsdempari hreyfils	
stjórnþæki.....	65	athugun.....	425
stjórnþæki vinstra megin		tveggja-pinna strauminnstunga.....	106
stjórnþæki.....	56	tvöföld hjól.....	433
STOP-gaumljós.....	46	TwinTrac.....	160
stýring.....	109	afvirkjun.....	161
QuickSteer.....	158	með QuickSteer.....	161

TwinTrac (<i>áframhald</i>)	
virkjun.....	161
tæknileg ítartriði dráttarvélar.....	2
tæknilýsing.....	489
tæknilýsing	
leyfilegir draganlegir massar.....	478
tæmihani strokkblokkar.....	422
U	
umhverfi	
verndun.....	337, 338
um þessa handbók.....	1
undirbúningur fyrir notkun.....	68
U-Pilot höfðasjálfvirkni	
endurheimt forrits sem hefur	
verið eytt.....	299
farið í breytingasýn forrita.....	299
U-Pilot-sjálfvirkni á endasvæði.....	287
aðgerðarfjarlægð verkkerfis	
breytt.....	302
aðgerð verkkerfis breytt.....	299
aðgerð verkkerfis fjarlægð.....	300
aðgerð verkkerfis færð.....	301
dæmi um verkkerfi.....	290
notandasýn.....	288
notkunarkröfur.....	287
nýrri aðgerð verkkerfis bætt við.....	301
tákn.....	289
verkkerfi bætt við.....	296
verkkerfi endurnefnt.....	297
verkkerfi fjarlæggt.....	298
verkkerfi forskoðað.....	294
verkkerfi keyrt.....	295
verkkerfi tekið upp.....	292
verkkerfi valið.....	291
villukóðar.....	303
Ú	
Útstöð dráttarvélar	
Notandasýn I/O-fyrirspurnar.....	212
ú	
útstöð dráttarvélar.....	186
aðgerðir stjórnhnapps.....	186
farið í valmyndir.....	187
skjábemað valið.....	206
stjórnþæki.....	47
útstöð dráttarvélar	
breidd áhalds stillt.....	208
einingum breytt.....	206
farið í skipta aksturssýn.....	194
farið í stillingarsýn vökvabúnaðar.....	204
farið í stóra aksturssýn.....	193
hjólaskrikssýn.....	200
minnisrauf fyrir stillingar	
skiptingar endurstíllt á sjálfgildi.....	211
minnisrauf fyrir stillingar	
skiptingar valin.....	211
notandasýn á hitastig	
vökvastöðu.....	198
notandasýn á olíuhitastig	
vökvabúnaðar í vinnu.....	199
notandasýn fyrir hraða aflúttaks..	196
notandasýn í neðri reitum.....	195
notandasýn skriðstillis.....	204
notandasýnum í neðri	
reitunum breytt.....	194
notandasýn vinnutíma.....	200
notandasýn yfir	
akstursvegalengd.....	201
skipt aksturssýn.....	193
sprettisýnir.....	192
stillingarsýn vökvaloka að aftan..	197

útstöð dráttarvélar (<i>áframhald</i>)	
stillingarsýn vökvaloka að	
framan.....	197
stillingasýn skiptingar.....	210
stöðusýn beislisarma að aftan.....	199
sýn á eldsneytisnotkun.....	202
sýn á hitastig girkassa.....	198
sýn á snúningshraða hreyfils.....	197
sýn á spennu rafgeymis.....	203
sýn á stöðu karbamíðs.....	204
sýn á yfirborðssvæði.....	201
tákn fyrir almennar upplýsingar...	190
tákn í notandasýn vökvabúnaðar	205
tákn skiptingar.....	189
tákn vendigírs.....	189
teljarar endurstílltir.....	209
teljurum breytt.....	209
upplýsingasýn dráttarvélar.....	212
útstöðvarskjár dráttarvélar.....	162
V	
vagn.....	331, 332
heildarþyngd.....	331
innstunga.....	107
loftþrýstingshemlar.....	333
vökvahemlaloki.....	334
Valtra Evolution-ökumannssæti	
stillt.....	71
vasaljós.....	95
vatnskassi	
hreinsun.....	357
tæmihani.....	422
vendigírsstöng	
notuð.....	112
vendigír.....	109
stöng.....	81
tengslahraði stilltur.....	114
tæknilýsing.....	485
virkni athuguð.....	416
ventlar hreyfils	
stillt.....	404
viðbótarvökvabúnaður	
einvirkir lokar notaðir.....	256
loki 1 að aftan.....	246
mótþrýstingur	
bakrennslistengingar.....	493
stjórn á lokum.....	244, 246
þrýstihnappar á aurlíf að aftan..	246
viðbótarvökvabúnaður	
aðgerðir.....	239
afvirkjun.....	240
endurstreymistenging.....	238
hraðamörk	
öryggistímalokunar stillt.....	250
hraðtengi.....	492
kveikja/slökkva-lokar notaðir.....	244
lokar.....	238, 492
lokunarloki notaður.....	247
notandastillingar.....	242, 248
Power Beyond-tengi.....	238
stjórn á lokum.....	243
stjórnþæki.....	52, 239
stýripinnaaðgerðir valdar.....	241
stýripinni notaður.....	243
verksmiðjustillingar.....	242
virkjar.....	240
öryggistímalokun.....	249
Viðbragðsstaða Auto-Guide	
afvirkjun.....	309
virkjun.....	309

viðhald.....	335	öndun skiptingar	
á grundvelli klukkustunda í		skipta um.....	418
keyrslu.....	335	öndun vökvabúnaðar	
árleg.....	335	skipta um.....	415
áætlun.....	335	önnur stjórn tæki	
framkvæmt.....	336	stjórn tæki.....	53
reglubundið.....	351	öruggt verklag við vinnu.....	27
tafla.....	351	öryggi og rafliðar.....	436
öryggi.....	39	aðalrafmagnsmiðstöð.....	449
viðrun stýrishúss		rafmagnsmiðstöð hreyfils.....	451
hreinsun loftsiú viðrunar í		Rafmagnsmiðstöð Skyview-	
stýrishúsi.....	458, 460	búnaðar í þaki.....	447
Skipt um loftsiú viðrunar.....	379, 380	rafmagnsmiðstöð stýrishúss.....	437
villur koma upp		rafmagnsmiðstöð þaks.....	444
meðhöndlun.....	466	öryggi	
þjónustukóðar.....	466	börn.....	36
vinnuljós		farþegar.....	36
notuð.....	92	fólk.....	36
Vinnuljós		reglur.....	14
stjórn tæki.....	59	stjórnandi.....	14
vinnurás vökvabúnaðar		varúðarráðstafanir fyrir rafkerfi....	434
tæknilysing.....	491	viðgerðir og viðhald.....	39
viton-pakkningar.....	37	öruggu verklagi við vinnu fylgt.....	27
Vökvagripkrækja.....	313	öryggisatriði	
krækt aftur.....	317	notuð.....	24
lengir.....	317	öryggisloftsía.....	410
skipt um áhald.....	321	öryggismerki.....	14
smurning.....	366	öryggis- og upplýsingamerki	
Vökvagripkrækja		kemur í staðinn fyrir.....	14
tæknilysing.....	496	öryggi vélbúnaðar	
vökvakerfi		haldið við.....	23
athugun á olíustöðu.....	358	öxull	
skipta um olíu.....	405	kragafjarlægð.....	480
skipta um olíusíu.....	397		
vökvamótor			
notuð.....	256		
vökvarás stýringar			
tæknilysing.....	491		
þ			
þaklúga			
notuð.....	86		
þaklúga			
opnun.....	26		
þjónusta.....	172		
þjónustueftirlit.....	335		
þjónustukóðar			
skoðun.....	469		
virkir.....	469		
þrepaljós.....	94		
þrep			
stillt fyrir akstur utan vega.....	461		
þriggja-pinna strauminnstunga.....	107		
þriggja punkta tengibúnaður.....	227		
áhöld tengd við.....	228		
beislisarmar stilltir.....	234		
hliðartakmarkarar.....	235		
hraðtengi beislisarma notuð.....	230		
lyftiarmar stilltir.....	232		
sjálfvirkir			
hliðartakmarkarar.....	235, 236, 237		
vökvalyftiarmur stilltur.....	233		
þrýstingur í hjólbörðum.....	477, 479		
athugun.....	373		
þurrkur			
viðbótar.....	55		
Ö			
öndunarkerfi hreyfils			
athugun.....	398		
öndun kerfisins Sér tæk afoxun með			
hvötum			
skipta um.....	411		



VALTRA

Íslenska

Prentað hjá Grano í Finnlandi

Copyright © 2016 Valtra Inc.

Öll réttindi áskilin.

Valtra® er vörumerki AGCO á heimsvísu

Valtra Inc.

FI-44200 Suolahti

Finnland

Sími +358 20 45501

www.valtra.com