

**VALTRA**

# **STJÓRNANDAHANDBÓK T-LÍNAN**

Active



## Um þessa handbók

Þessi stjórnandahandbók er fyrir Active-dráttarvélar í Valtra T línunni. Active-gerðirnar í T línunni eru T144 A, T154 A, T174e A, T194 A, T214 A og T234 A.

Handbókin er aðeins ætluð fyrir landbúnaðardráttarvélar. Ef dráttarvélin er notuð í öðrum tilgangi er það á ábyrgð eigandans að tryggja fylgni við staðarreglugerðir. Í því tilfalli skaltu alltaf hafa fyrst samband við söluaðilann.

Tilgangur þessarar handbókar er að gera eigandanum og stjórnandanum kleift að nota dráttarvélin á réttan hátt. Að því tilskildu að leiðbeiningunum sé vandlega fylgt mun dráttarvélin veita áralanga þjónustu samkvæmt Valtra-hefðinni.



**VARÚÐ:** Áður en þú notar dráttarvélin skaltu lesa og skilja allar leiðbeiningarnar í þessari handbók. Þeim verður að fylgja stranglega þegar dráttarvélin er notuð og henni viðhaldið.

**MIKILVÆGT:** Þegar dráttarvélin er notuð skal alltaf fylgja öllum gildum lögum og reglum, jafnvel þótt ekki sé sérstaklega bent á þau í þessari handbók.

Handbókin inniheldur ítarlegar leiðbeiningar um notkun, þjónustu og viðhald dráttarvélarinnar.

Valkvæður búnaður í handbókinni vísar til búnaðar sem hægt er að velja þegar dráttarvélin er pöntuð.

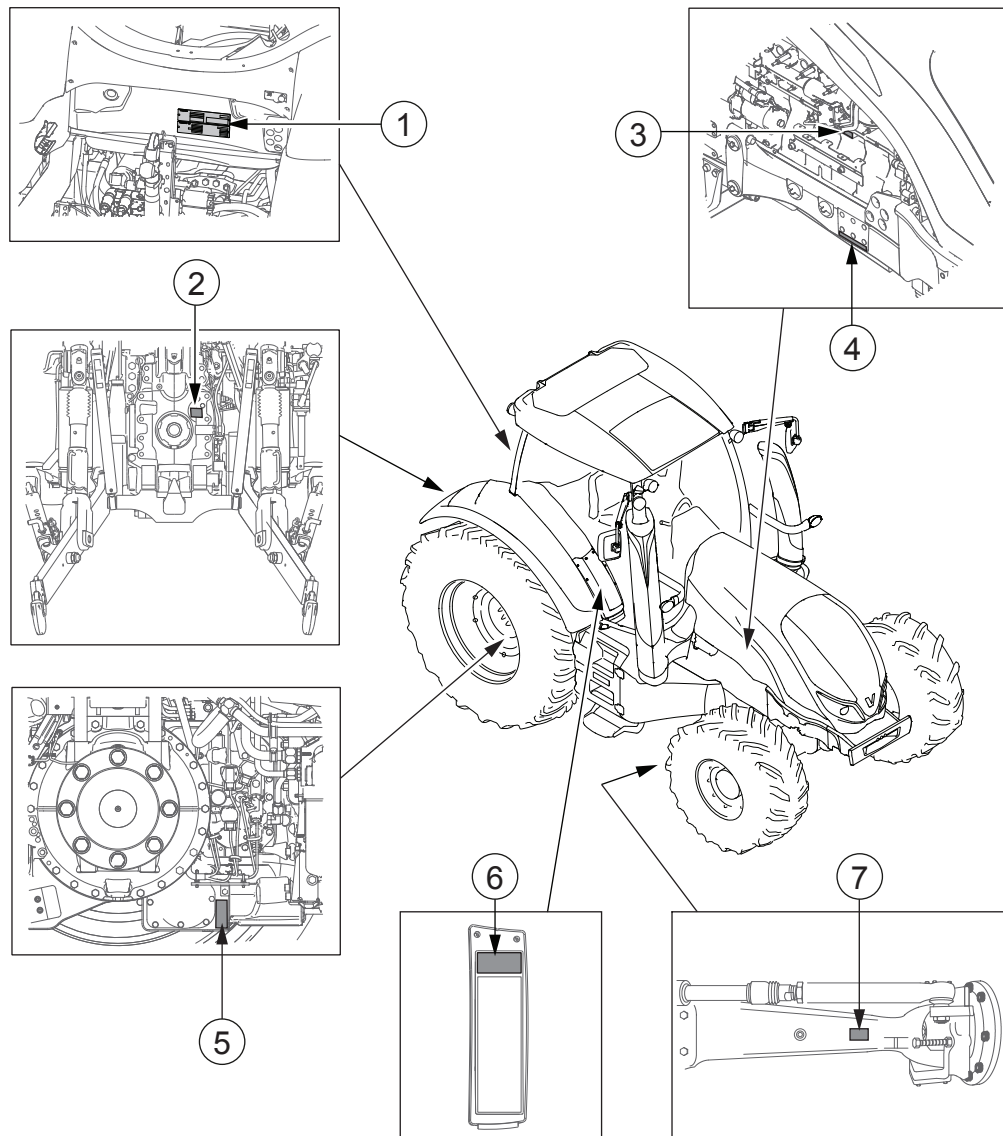
Vegna stöðugar vöruþróunar er ekki víst að efni þessarar handbókar samsvari alltaf nýju vörunni. Þar af leiðandi áskiljum við okkur réttinn til að gera breytingar án undangenginnar tilkynningar.

Viðhald, viðgerðir og aðlaganir sem ekki er lýst í þessari handbók útheimta sérstök verkfæri og nákvæm tæknigögn. Vegna slíkra verka skaltu hafa samband við söluaðilann, sem er með sérþjálfað starfsfólk til að aðstoða þig.

Valtra Inc.

## Raðnúmer dráttarvélar

Þegar þú pantar varahluti eða þjónustu skaltu gefa upp gerðarmerki og raðnúmer og, í sumum tilfellum, númer hreyfils, framöxuls, stýrishúss og skiptingar.



1. Númer stýrishúss og tegundarplata EEC
  - Gerð = gerðarmerki
  - Auðkennisnúmer = raðnúmer dráttarvélar
2. Auðkennisnúmer aflúttaks
3. Hreyfilnúmer
4. Raðnúmer dráttarvélar
5. Auðkennisnúmer skiptingar
6. Tæknileg ítaratriði dráttarvélar sem þjónusta/varahlutadeild notar
7. Númer framöxuls

# Innihald

Um þessa handbók.....	1
Raðnúmer dráttarvélar.....	2
<b>1 Öryggisvarúðarráðstafanir.....</b>	<b>13</b>
1.1 Hættustaðhæfingar.....	13
1.2 Öryggisreglur.....	13
1.2.1 Öryggis- og upplýsingamerki endurnýjuð.....	13
1.2.2 Öryggismerki.....	13
1.2.3 Öryggi vélbúnaðar viðhaldið.....	22
1.2.4 Öryggisatriði notuð.....	23
1.2.5 Örugg notkun.....	26
1.2.5.1 Öruggu verklagi við vinnu fylgt.....	26
1.2.5.2 Farið inn í eða út úr stýrishúsinu.....	30
1.2.5.3 Ekið á þjóðvegum.....	31
1.2.5.4 Aksturshraðanum stjórnað.....	31
1.2.5.5 Ekið niður í móti.....	31
1.2.5.6 Leyfilegur aksturshalli.....	32
1.2.5.7 Unnið með áhöldum.....	32
1.2.5.8 Ekið með áhöld eða vélar knúnar með aflúttaki.....	34
1.2.5.9 Kjölfestulóð notuð.....	34
1.2.5.10 Dráttur.....	34
1.2.5.11 Persónulegt öryggi annars fólks tryggt.....	35
1.2.5.12 Eldhætta.....	35
1.2.5.13 Meðhöndlun viton-pakkninga sem orðið hafa fyrir miklum hita...36	
1.2.5.14 Eftirmeðferðarkerfi.....	36
1.2.5.15 Unnið með ámoksturstækjum að framan.....	37
1.2.5.16 Viðgerðir og viðhald.....	38
<b>2 Mælar og stjórtæki.....</b>	<b>39</b>
2.1 Læsingarkerfi með einum lykli.....	39
2.2 Fótstig.....	39
2.3 Mælaborð.....	40
2.4 Stjórnborð fyrir skjá á A-stoð og Proline.....	41
2.5 Proline-mælaborð.....	41
2.5.1 Tákn á Proline-mælaborðsskjá.....	42
2.5.2 Gaumljós vinstra megin á skjánum.....	43
2.5.3 Gaumljós hægra megin á skjánum.....	45
2.6 Stjórtæki hægra megin.....	46
2.6.1 Akstursstjórtæki.....	46
2.6.2 Tengibúnaður.....	48
2.6.2.1 Tengibúnaður að aftan.....	48
2.6.2.2 Tengibúnaður að framan.....	48
2.6.3 Aflúttak.....	50
2.6.3.1 Aflúttak að aftan.....	50
2.6.3.2 Aflúttak að framan.....	50
2.6.4 Viðbótarvökvabúnaður.....	51
2.6.5 Önnur stjórtæki.....	52
2.6.6 Neyðarhnappur aðalrafmagns.....	52
2.7 Stjórtæki að aftan.....	53
2.7.1 Opnunarklinka afturglugga.....	53
2.7.2 Viðbótarþurrkur.....	53
2.7.3 Stjórtæki kerfis fyrir akstur afturábak.....	54
2.8 Stjórtæki vinstra megin.....	55
2.9 Stjórtæki á hægra stjórnborði í þaki.....	56
2.10 Stjórtæki á hægra stjórnborði Skyview-búnaðar í þaki.....	57
2.11 Stjórtæki vinnuljósa.....	58

2.12	Stjórnþæki loftræstingar.....	59
2.12.1	Stjórnþæki sjálfvirkrar loftræstingar og viðbótarhitara.....	59
2.12.2	Stjórnþæki handvirkrar loftræstingar og viðbótarhitara.....	59
2.12.3	Handvirk loftræsting.....	60
2.12.4	Stjórnþæki hitara.....	60
2.13	Sæti stjórnanda.....	61
2.13.1	Lofftjaðrandi sæti stjórnanda.....	61
2.13.2	Valtra Evolution stjórnandasæti.....	62
2.14	Stjórnþæki á aurlif að aftan.....	63
2.15	Stjórnþæki og tengingar á framenda.....	64
2.16	Stjórnþæki að aftan og tengingar utan stýrishússins.....	65
<b>3</b>	<b>Notkun.....</b>	<b>67</b>
3.1	Dráttarvélin tilkeyrð.....	67
3.2	Undirbúningur fyrir notkun.....	67
3.2.1	Lofftjöðrunarsæti ökumanns stillt.....	67
3.2.2	Valtra Evolution-ökumannssætið stillt.....	70
3.2.3	Hægri sætisarmurinn stilltur.....	73
3.2.4	Stýrishjólið stillt.....	74
3.2.5	Staðlaðir speglar stilltir.....	75
3.2.6	Valkvæðir speglar stilltir.....	75
3.2.7	Hitun spegla.....	76
3.2.8	Rúðupurrka og rúðusprauta framrúðu notaðar.....	76
3.2.9	Rúðupurrka og rúðusprauta hliðarglugga notaðar.....	77
3.2.10	Rúðupurrka og rúðusprauta afturglugga notaðar.....	77
3.2.11	Rúðupurrka og rúðusprauta þakglugga notaðar.....	78
3.2.12	Gluggahitararnir notaðir.....	78
3.2.13	Vendigírsstöng.....	79
3.2.14	Stjórnstöðvun.....	80
3.2.15	Stýringarstöðvun notuð.....	80
3.2.16	Kveikjurofinn notaður.....	81
3.2.17	Aðalrafmagn.....	82
3.2.18	Neyðarhnappur aðalrafmagns notaður.....	82
3.2.19	Þaklúgan notuð.....	84
3.3	Dráttarvélin ræst.....	84
3.3.1	Ræsing við venjulegar aðstæður.....	84
3.3.2	Ræsing í kulda.....	86
3.3.3	Ræsing með viðbótarrafgeymi.....	87
3.4	Ljósín notuð.....	88
3.4.1	Ljósarofinn notaður.....	88
3.4.2	Fylgdu-mér-heim eiginleikinn notaður.....	89
3.4.3	Vinnuljósín notuð.....	89
3.4.4	Ljós í stýrishúsi notað.....	91
3.4.5	Vasaljósið notað.....	92
3.5	Tilkynningarbúnaður notaður.....	93
3.5.1	Stefnuljós notuð.....	93
3.5.2	Flautan notuð.....	93
3.5.3	Snúningsljósið notað.....	94
3.5.4	Hættuljós notuð.....	94
3.6	Hitun og viðrun.....	95
3.6.1	Hitarinn notaður.....	95
3.6.2	Handvirka loftræstingin notuð.....	95
3.6.3	Handvirk loftræsting og viðbótarhitari notuð.....	96
3.6.4	Sjálfvirk loftræsting.....	96
3.6.4.1	Stjórnborð og skjár fyrir sjálfvirka loftræstingu.....	97
3.6.4.2	Sjálfvirka loftræstingin notuð.....	98
3.6.4.3	ECO-hamur notaður.....	99
3.6.4.4	Viðbótarhitarinn notaður.....	99
3.6.4.5	Afísing notuð.....	100
3.6.5	Eldsneytisknúinn hitari.....	101

3.6.5.1	SIM-kort sett í farsímastýrða hitarann.....	102
3.7	Rafmagnsinnstungur.....	103
3.7.1	Kveikjari og rafmagnsinnstungur.....	103
3.7.2	Tveggja-pinna strauminnstunga og rafmagnsrofi notuð.....	103
3.7.3	Þriggja-pinna strauminnstunga.....	104
3.7.4	Innstunga fyrir vagn.....	104
3.8	Dráttarvélinni ekið.....	106
3.8.1	Tilkynningar um stýringu.....	106
3.8.2	Vendigír.....	106
3.8.3	Stöðuhemill.....	107
3.8.4	Vendigírsstöngin notuð.....	108
3.8.5	Tengslahraði vendigírs stilltur .....	110
3.8.6	Kúplingarfótstig.....	111
3.8.6.1	Kúplingarfótstigið notað í akstri.....	111
3.8.6.2	Tengslastaða kúplingarfótstigs stillt.....	112
3.8.7	Hemlun.....	114
3.8.8	Neyðarhemilshnappurinn notaður.....	115
3.8.9	Neyðarhemilsstöngin notuð.....	115
3.8.10	Ekið af stað.....	116
3.8.11	Skiptingarkerfi.....	117
3.8.11.1	Hraðasamsvörun.....	118
3.8.11.2	Hraðasviðið valið.....	118
3.8.11.3	Skriðhraðasvið valið.....	120
3.8.11.4	Powershift notað.....	121
3.8.11.5	Gír fyrir akstursstefnubreytingu for-forritaður.....	122
3.8.11.6	Sjálfvirka skiptingin notuð.....	124
3.8.11.7	Sjálfvirk skipting forrituð.....	126
3.8.11.8	Powershift-takmarkarinn notaður.....	128
3.8.11.9	Sjálfvirk skipting milli hraðasviða C og D gerð virk eða óvirk....	129
3.8.12	EcoPower-hamurinn notaður.....	130
3.8.13	Dráttarvélinni lagt.....	131
3.8.14	Eldsneyti fyllt á dráttarvélina.....	132
3.8.14.1	Fyllt á eldsneytistankinn.....	132
3.8.14.2	Fyllt á AdBlue/DEF-tankinn.....	134
3.8.15	Skriðstillir.....	136
3.8.15.1	Hnappar fyrir skriðstilli.....	137
3.8.15.2	Skriðstillir aksturshraða forritaður.....	138
3.8.15.3	Skriðstillir aksturshraða gerður virkur og óvirkur .....	138
3.8.15.4	Skriðstillir snúningshraða hreyfils forritaður.....	140
3.8.15.5	Skriðstillir snúningshraða hreyfils gerður virkur og óvirkur.....	140
3.8.16	Sjálfvirk gripstjórn.....	142
3.8.16.1	Sjálfvirk gripstjórn.....	142
3.8.16.2	Sjálfvirk gripstjórn gerð virk og óvirk.....	142
3.8.17	Fjöðrun framöxuls og fjöðrun stýrishúss.....	143
3.8.17.1	Löftfjöðrun framöxuls.....	143
3.8.17.2	AutoComfort-fjöðrun stýrishúss.....	144
3.8.18	Mismunadrifslás.....	145
3.8.18.1	Mismunadrifslás.....	145
3.8.18.2	Mismunadrifslásinn tengdur og aftengdur.....	146
3.8.19	Fjór hjóladrif.....	146
3.8.19.1	Fjór hjóladrif.....	146
3.8.19.2	Fjór hjóladrifið tengt og aftengt.....	147
3.8.20	Sjálfvirkur akstursviðbragðsbúnaður.....	148
3.8.20.1	Sjálfvirkur akstursviðbragðsbúnaður.....	148
3.8.20.2	Sjálfvirkur akstursviðbragðsbúnaður gerður virkur og óvirkur...	148
3.8.20.3	Sjálfvirkur akstursviðbragðsbúnaður stilltur.....	150
3.8.21	QuickSteer.....	152
3.8.21.1	QuickSteer.....	152
3.8.21.2	QuickSteer notað.....	153
3.8.21.3	QuickSteer endurstillt.....	153

3.8.22	TwinTrac-kerfi fyrir akstur afturábak.....	154
3.8.22.1	TwinTrac-kerfi fyrir akstur afturábak.....	154
3.8.22.2	TwinTrac virkjað og afvirkjað.....	154
3.8.22.3	TwinTrac notað með QuickSteer.....	155
3.8.23	HillHold.....	156
3.8.23.1	HillHold.....	156
3.8.23.2	HillHold notað.....	156
3.9	Skjái.....	157
3.9.1	Birta skjás stillt.....	157
3.10	Proline-mælaborðsskjár.....	158
3.10.1	Föst notandasýn.....	158
3.10.2	Notandasýn í einni röð og tveimur röðum.....	159
3.10.2.1	Notandasýn vinnutíma.....	160
3.10.2.2	Sýn á spennu rafgeymis.....	160
3.10.2.3	Notandasýn skriðstillis.....	161
3.10.2.4	Notandasýn aksturshraða.....	161
3.10.2.5	Hjólaskrikssýn.....	162
3.10.2.6	Notandasýn fyrir hraða aflúttaks að aftan.....	162
3.10.2.7	Notandasýn fyrir hraða aflúttaks að framan.....	163
3.10.2.8	Sýn á snúningshraða hreyfils.....	163
3.10.2.9	Sýn á eldsneytisnotkun.....	163
3.10.2.10	Stöðusýn beislisarma að aftan.....	165
3.10.2.11	Sýn á hitastig girkassa.....	165
3.10.2.12	Notandasýn yfir akstursvegalegd og yfirborðssvæði.....	166
3.10.2.13	Aðvörunarsýn DEF.....	166
3.10.3	Notandasýn fyrir reglubundið viðhald.....	167
3.10.3.1	Notandasýn fyrir reglubundið viðhald hreinsuð.....	167
3.10.4	Notandasýn endurstillt.....	168
3.10.5	Færibreytum breytt.....	169
3.10.5.1	Stillingarhamur gerður virkur og farið úr honum.....	169
3.10.5.2	Færibreytugildinu breytt.....	170
3.10.5.3	Breidd áhalds stillt.....	170
3.10.5.4	Klukkustundaskjámyndinni breytt.....	171
3.10.5.5	Mínútskjámyndinni breytt.....	171
3.10.5.6	Klukkuhaminum breytt.....	171
3.10.5.7	Hljóðgjafi fyrir stefnuljós gerður virkur.....	172
3.10.5.8	Breytt um einingu hitastigs.....	172
3.10.5.9	Skipt um lengdareiningu.....	173
3.10.5.10	Breytt um magneiningu.....	173
3.10.5.11	Notandasýn fyrir hraða aflúttaks að framan virkjuð og afvirkjuð.....	174
3.10.5.12	Birtuskil skjás stillt.....	174
3.11	Skjár á A-stoð.....	175
3.11.1	Stjórnborð skjás á A-stoð.....	175
3.11.2	Akstursskjár.....	176
3.11.2.1	Vendigírshluti.....	176
3.11.2.2	Skiptingarhluti.....	177
3.11.2.3	Almennur upplýsingahluti.....	177
3.11.2.4	Notandasýn fyrir hlutann Almennar upplýsingar breytt.....	179
3.11.3	Skjár fyrir stillingar ökumanns.....	180
3.11.3.1	Atriðaskráarhluti.....	180
3.11.3.2	Stillanlegar atriðaskrár.....	180
3.11.3.3	HI- og LO-hlutar AUTO2.....	181
3.11.3.4	Hlutinn Sjálfvirk gripstjórn.....	182
3.11.3.5	Kvörðunarhluti hraðaskynjara.....	182
3.11.3.6	I/O-prófunarhluti.....	183
3.11.4	Villukóðasýn.....	183
3.12	Tengibúnaður að aftan.....	185
3.12.1	Greiningarljós.....	186
3.12.2	Gaumljós fyrir hækkun/lækkun.....	187

3.12.3	Tengibúnaðurinn virkjaður.....	187
3.12.4	Rofi til að hækka/stöðva/lækka notaður.....	188
3.12.5	Stöðustýringarhnúðurinn notaður.....	189
3.12.6	Þeirri stöðu sem stillt var með stöðustýringarhnúðum hnekt.....	190
3.12.7	Fljótandi staða tengibúnaðar notuð.....	191
3.12.8	Rofi til að hækka/lækka notaður.....	192
3.12.9	Þrýstihnappar til að hækka/lækka notaðir.....	192
3.12.10	Lækkunarhraðinn stilltur.....	193
3.12.11	Lyftihæðin takmörkuð.....	194
3.12.12	Djúpristustýring.....	194
3.12.12.1	Djúpristustýring gerð virk og óvirk.....	195
3.12.13	Akstursjöfnunarstýring.....	195
3.12.13.1	Akstursjöfnunarstýringin notuð.....	196
3.12.14	Skrikstýring.....	196
3.12.14.1	Skrikstjórnin notuð.....	197
3.13	Þriggja punkta tengibúnaður.....	198
3.13.1	Áhöld tengd við.....	199
3.13.2	Hraðtengi notuð fyrir beislisarma.....	201
3.13.3	Lyftiarmar stilltir.....	203
3.13.3.1	Lyftiarmar stilltir.....	203
3.13.3.2	Vökvalyftiarmur stilltur.....	204
3.13.4	Beislisarmar stilltir.....	205
3.13.5	Hliðartakmarkarar stilltir.....	206
3.13.6	Sjálfvirkir hliðartakmarkarar.....	206
3.13.6.1	Sjálfvirkir hliðartakmarkarar settir í fasta stöðu.....	207
3.13.6.2	Sjálfvirkir hliðartakmarkarar settir í fljótandi stöðu.....	208
3.14	Viðbótarvökvabúnaður.....	209
3.14.1	Stjórn á lokum viðbótarvökvabúnaðar að aftan.....	211
3.14.1.1	Rennslisstýringin stillt.....	212
3.14.1.2	Útsláttarþrýstingurinn stilltur.....	213
3.14.2	Lokunarloki tengibúnaðar að framan notaður.....	214
3.14.3	Vökvabúnaði að framan stjórnað.....	215
3.14.3.1	Vökvabúnaður að framan virkjaður og afvirkjaður.....	215
3.14.3.2	Vökvalokum 1F og 2F að framan stjórnað.....	217
3.14.3.3	Vökvalokum 3F og 4F að framan stjórnað.....	217
3.14.4	Stillingum vökvabúnaðar að framan breytt.....	218
3.14.4.1	Rennslishraði loka að framan stilltur.....	218
3.14.4.2	Öryggistímalokun stjórnþækja vökvabúnaðar að framan.....	220
3.14.4.3	Hraðamörk öryggistímalokunar stjórnþækja vökvabúnaðar að framan stillt.....	221
3.14.4.4	Aðstoð vökvabúnaðar að framan virkjaður og afvirkjaður.....	222
3.14.5	Tengt við lokana.....	224
3.14.5.1	Hraðtengi notuð.....	224
3.14.5.2	Power Beyond-tengi notuð.....	225
3.14.5.3	Vökvaloki notaður sem einvirkur loki.....	226
3.14.5.4	Ytri vökvamótor tengdur við viðbótarvökvabúnaðinn.....	227
3.15	Tengibúnaður að framan.....	227
3.15.1	Tengibúnaður að framan notaður.....	227
3.15.2	Tengibúnaður að framan notaður tengdur við lokana að aftan.....	229
3.15.3	Stöður lyftiarma tengibúnaðar að framan stilltar.....	230
3.15.4	Hraðtengi notuð fyrir lyftiarma.....	231
3.16	Valtra-ámoksturstæki að framan.....	233
3.16.1	Valtra-ámoksturstæki að framan notuð.....	233
3.16.2	Valtra Quick-tengibúnaður fyrir ámoksturstæki að framan notaður.....	236
3.16.3	Mjúkakstur notaður.....	236
3.16.4	Tækjabúnaðinum læst.....	237
3.16.5	Aukatjakknum með breytlokanum stjórnað.....	238
3.17	Aflúttak.....	238
3.17.1	Áhöld tengd við aflúttakið.....	238
3.17.2	Aflúttak að aftan.....	241

3.17.2.1	Ráðlögð sköft fyrir aflúttak að aftan.....	243
3.17.2.2	Aflúttak að aftan virkjað.....	243
3.17.2.3	Aflúttak að aftan ræst.....	244
3.17.2.4	Aflúttak að aftan stöðvað tímabundið.....	246
3.17.2.5	Afvirkja aflúttak að aftan.....	247
3.17.2.6	Aflúttak að aftan stöðvað í neyðartilfelli.....	248
3.17.2.7	Sjálfvirk ræsing/stöðvun aflúttaksins að aftan notuð.....	250
3.17.2.8	Hlutfallslegur jarðhraði aflúttaks.....	251
3.17.2.9	Tenging aflúttaks að aftan stillt.....	252
3.17.3	Aflúttak að framan.....	254
3.17.3.1	Virkjun og afvirkjun aflúttaks að framan.....	255
3.18	Merkjatenging áhalds.....	256
3.18.1	Merkjatengill áhalds.....	256
3.18.2	Merkjatenging áhalds endurstillt.....	257
3.19	Stjórnkerfi Isobus-áhalds.....	258
3.19.1	Tengill ISOBUS-útstöðvar.....	259
3.19.2	ISOBUS-tengill fyrir áhöld.....	259
3.19.3	Tenglar fyrir framlengingu tengibrautar.....	259
3.19.4	ISOBUS-útstöð.....	259
3.20	Auto-Guide Readiness.....	259
3.20.1	Auto-Guide notað.....	260
3.20.2	Auto-Guide notað með QuickSteer.....	261
3.20.3	Auto-Guide með TwinTrac og QuickSteer.....	262
3.20.4	Auto-Guide-stýringarlokinn endurstilltur.....	262
3.21	Dráttarbúnaður.....	262
3.21.1	Nordic-gripkrækja.....	262
3.21.2	Euro-gripkrækja.....	263
3.21.3	Vökvagripkrækja.....	264
3.21.4	Gripkrækjan notuð.....	266
3.21.4.1	Gripkrækjunni aflæst .....	266
3.21.4.2	Nordic- og Euro-gripkrækju krækt aftur.....	266
3.21.4.3	Vökvagripkrækjan lengd.....	268
3.21.4.4	Vökvagripkrækju krækt aftur.....	268
3.21.5	Skipt um áhald með gripkrækju.....	271
3.21.5.1	Skipt um Euro-gripkrækjuáhald.....	271
3.21.5.2	Skipt um vökvagripkrækjuáhald.....	272
3.21.6	Dráttarbeisli fyrir landbúnað.....	273
3.21.6.1	Dráttarbeisli fyrir landbúnað stillt.....	274
3.21.7	Rammar dráttarbúnaðar.....	274
3.21.7.1	Hæð kjafts stillt.....	275
3.21.7.2	Tengt við vélræna kjaftinn.....	277
3.21.7.3	Tengt við vélræna kjaftinn K80.....	278
3.21.7.4	Tengt við fasta Piton-Fix/fasta Ø80 mm kúlukrækju.....	279
3.21.7.5	Tengt við sjálfvirka kjaftinn.....	279
3.22	Loftþrýstingskerfi.....	281
3.23	Vagn.....	282
3.23.1	Stefnumerki vagns.....	283
3.23.2	Loftþrýstingshemlar vagns.....	284
3.23.3	Vökvahemlaloki vagns.....	285
<b>4</b>	<b>Viðhald.....</b>	<b>286</b>
4.1	Viðhaldsáætlun.....	286
4.2	Þjónustueftirlit.....	286
4.3	Viðhaldsverk framkvæmd.....	287
4.3.1	Dráttarvélin hreinsuð.....	288
4.3.1.1	Hreyfilrýmið hreinsað.....	289
4.3.1.2	Fjöldrunarbelgir framöxuls hreinsaðir.....	290
4.3.1.3	Pólýkarbónat-gluggar hreinsaðir.....	290
4.3.1.4	Útblástursrör eldsneytisknúna hitarans hreinsað.....	291
4.3.1.5	Eldsneytisknúni hitarinn og umhverfi hans hreinsað .....	291

4.3.2	Smurstaðir búnir smurkoppum smurðir.....	294
4.3.3	Stutt við dráttarvélin.....	294
4.4	Ráðlagt eldsneyti og smurefni.....	296
4.4.1	Eldsneyti.....	296
4.4.1.1	Gæðakröfur fyrir eldsneyti hreyfils.....	296
4.4.1.2	Eldsneyti geymt.....	296
4.4.1.3	Að geyma AdBlue/DEF.....	297
4.4.1.4	Lífdísileldsneyti.....	297
4.4.1.5	AdBlue/DEF.....	297
4.4.2	Feiti.....	298
4.4.2.1	Universal Grease - NLGI2 alhliða feiti.....	298
4.4.2.2	Calcium LF - NLGI2 kalsíumfeiti LF.....	298
4.4.2.3	Grease Moly - NLGI2 moly-feiti.....	299
4.5	Dráttarvélin geymd.....	299
4.5.1	Dráttarvélin geymd í styttri tíma en tvo mánuði.....	299
4.5.2	Dráttarvélin geymd í lengri tíma en tvo mánuði.....	299
4.6	Dráttarvélin tilkeyrð eftir geymslu.....	300
4.6.1	Dráttarvélin tilkeyrð eftir minna en tveggja mánaða geymslutímabil.....	300
4.6.2	Dráttarvélin tilkeyrð eftir meira en tveggja mánaða geymslutímabil.....	301
4.7	Reglubundið viðhald.....	302
4.7.1	Tafla fyrir reglubundið viðhald.....	302
4.7.2	Daglegt viðhald.....	305
4.7.2.1	Athuga olíustöðu á hreyfli.....	305
4.7.2.2	Staða kælivökva athuguð.....	306
4.7.2.3	Hreinsun vatnskassa.....	308
4.7.2.4	Olíustaða í skiptingarkerfinu athuguð.....	309
4.7.2.5	Olíustaða í vökvakerfinu athuguð.....	309
4.7.3	Vikulegt viðhald.....	313
4.7.3.1	Tengibúnaður að aftan smurður.....	313
4.7.3.2	Gripkrækjan athuguð.....	315
4.7.3.3	Nordic- og Euro-gripkrækjur smurðar.....	316
4.7.3.4	Vökvagripkrækjan smurð.....	317
4.7.3.5	Tengibúnaður að framan athugaður og smurður.....	318
4.7.3.6	Aflúttak að framan athugað.....	319
4.7.3.7	Hemlabúnaðurinn smurður.....	320
4.7.3.8	Festilegur framöxuls smurðar.....	320
4.7.3.9	Festilegur loftfjaðrandi framöxuls smurðar.....	321
4.7.3.10	Snúningsbúnaður brettis smurður.....	322
4.7.3.11	Strekking reima athuguð.....	323
4.7.3.12	Skipt um víftu- og rafalsreim.....	323
4.7.3.13	Loftþrýstingur í hjólbörðum athugaður.....	324
4.7.3.14	Neyðarhemilinn athugaður.....	325
4.7.3.15	Magn rúðusprautuvökva framrúðu athugað.....	325
4.7.3.16	Magn frostlagar í loftþrýstingskerfi athugað.....	326
4.7.4	Viðhald á 600 klukkustunda fresti.....	327
4.7.4.1	Rafgeymaskautin athuguð, hreinsuð og smurð.....	327
4.7.4.2	Skipt um hreyfilólíu og olíusíu.....	328
4.7.4.3	Skipt um loftsíu viðrunar í stýrishúsi.....	330
4.7.4.4	Skipt um loftsíu í Skyview-búnaði fyrir viðrun stýrishúss.....	331
4.7.4.5	Skipt um hringrásarsíuna.....	332
4.7.4.6	Skipt um hringrásarsíu í Skyview-búnaði stýrishúss.....	333
4.7.4.7	Hersla rammabolta ámoksturstækja að framan athuguð.....	334
4.7.4.8	Hersla rammabolta ámoksturstækja að framan fyrir skógarvinnubúnað athuguð.....	339
4.7.4.9	Hersla felguróa athuguð.....	344
4.7.4.10	Fríhreyfing hemlafótstigs athuguð.....	344
4.7.4.11	Fríhreyfing hemlafótstigs stillt.....	344
4.7.4.12	Stöðuhemilinn athugaður.....	345
4.7.4.13	Stöðuhemilinn stilltur.....	346
4.7.4.14	Skipt um olíusíur skiptingar.....	347

4.7.4.15	Skipt um olíusíu vökvakerfis.....	348
4.7.4.16	Öndunarkerfi hreyfils athugað.....	349
4.7.4.17	Olíustaða á mismunadrifi framöxuls athugað.....	349
4.7.4.18	Olíustaða á hjólnöfum framöxuls athugað.....	350
4.7.4.19	Skipt um olíu í hjólnöfum framöxla með hemlum.....	350
4.7.4.20	Skipt um olíu á aflúttakshúsi að framan og olíusía þvegin.....	351
4.7.4.21	Tengingar aflúttaks að framan athugaðar.....	352
4.7.4.22	Loftrýstingshemlakerfi vagns athugað og smurt.....	353
4.7.4.23	Athuga sjálfvirka vatnstæmingu loftrýstingskerfisins.....	353
4.7.4.24	Fyllt á ílát frostlagar í loftrýstingskerfi.....	355
4.7.4.25	Ventlar hreyfils stilltir.....	355
4.7.4.26	Hugbúnaður uppfærður og dráttarvélin kvörðuð.....	355
4.7.5	Viðhald á 1200 klukkustunda fresti.....	356
4.7.5.1	Skipt um olíu á vökvakerfinu.....	356
4.7.5.2	Skipt um olíu á mismunadrifi framöxuls.....	358
4.7.5.3	Skipt um olíu á hjólnöfum framöxuls.....	358
4.7.5.4	Skipt um eldsneytissíuna.....	359
4.7.5.5	Skipt um eldsneytisforsíu.....	360
4.7.5.6	Skipt um loftsíur hreyfils.....	361
4.7.5.7	Skipt um öndun og aðalsíu aðfærslueiningar kerfisins Sértæk afoxun með hvötum.....	362
4.7.5.8	Athuga innskeifni framhjóra.....	365
4.7.5.9	Innskeifni framhjóra stillt.....	365
4.7.5.10	Skipt um öndun vökvabúnaðar.....	366
4.7.5.11	Virgni vendigírs athugað.....	367
4.7.6	Viðhald á 2400 klukkustunda fresti.....	367
4.7.6.1	Skipt um olíu á skiptingarkerfinu.....	367
4.7.6.2	Skipt um öndun skiptingar.....	369
4.7.6.3	Sogsigtíð hreinsað.....	369
4.7.6.4	Hemlakerfið lofftæmt.....	370
4.7.6.5	Hemlakerfi framöxuls lofftæmt.....	372
4.7.6.6	Kælikerfið athugað.....	373
4.7.6.7	Kælikerfið hreinsað.....	373
4.7.6.8	Titringsdempari hreyfils athugaður.....	376
4.7.6.9	Loftræstingunni viðhaldið.....	376
4.8	Athuganir og stillingar.....	377
4.8.1	Skipt um hjólbarða.....	377
4.8.1.1	Færibreyta fyrir hjólbarða stillt.....	378
4.8.1.2	Færibreytur hjólbarða.....	379
4.8.2	Sporvíddir.....	380
4.8.2.1	Sporvíddir framöxuls.....	381
4.8.2.2	Sporvíddir afturöxuls.....	381
4.8.3	Keðjur notaðar.....	382
4.8.4	Tvöföld hjól notuð.....	382
4.8.5	Hreyfill.....	383
4.8.5.1	Eldsneytiskerfið lofftæmt.....	383
4.8.6	Rafkerfi.....	384
4.8.6.1	Öryggisvarúðarráðstafanir fyrir rafkerfið.....	384
4.8.6.2	Rafgeymirinn athugaður.....	384
4.8.6.3	Rafall.....	385
4.8.6.4	Rafkerfið varið áður en soðið er.....	385
4.8.6.5	Öryggi og rafliðar.....	386
4.8.6.6	Öryggi og rafliðar í rafmagnsmiðstöð stýrishúss.....	387
4.8.6.7	Öryggi og rafliðar í rafmagnsmiðstöð þaks.....	394
4.8.6.8	Öryggi og rafliðar í rafmagnsmiðstöð Skyview-búnaðar í þaki.....	397
4.8.6.9	Öryggi og rafliðar í aðalrafmagnsmiðstöð.....	399
4.8.6.10	Öryggi og rafliðar í rafmagnsmiðstöð hreyfils.....	401
4.8.6.11	Aðalljósinn stillt.....	403
4.8.7	Aflskiptingarkerfi.....	404
4.8.7.1	Skipt um skaft aflúttaks að aftan.....	404

4.8.7.2	Skiptingarhlutfall aflúttaksknúins vagns athugað.....	405
4.8.8	Stýriskerfi.....	406
4.8.8.1	Beygjuhornið stillt.....	406
4.8.9	Stýrishús og hlífar.....	407
4.8.9.1	Loftsía viðrunar í stýrishúsi hreinsuð.....	407
4.8.9.2	Loftsía fyrir viðrun í stýrishúsi með Skyview-búnaði hreinsuð..	408
4.8.9.3	Þrep stillt fyrir akstur utan vega.....	409
4.8.9.4	Aurhlífar að framan athugaðar og stilltar.....	410
4.8.9.5	Sveigjanlegu aurhlífarnar að framan stilltar.....	411
4.8.10	Viðbótarvökvabúnað.....	412
4.8.10.1	Kaplar loka að aftan stilltir.....	412
4.8.11	Dráttarbúnaður.....	414
4.8.11.1	Lyftiarmar gripkrækjunnar stilltir.....	414
4.8.11.2	Viðhald á sjálfvirkum kjafti fyrir dráttarbúnað vagns.....	415
<b>5</b>	<b>Bilanaleit.....</b>	<b>416</b>
5.1	Meðhöndlun þegar villur koma upp.....	416
5.2	Aðvaranir á Proline-mælaborði.....	416
5.3	Borin kennsl á stíflaða síu í skiptingar- eða vökvakerfi.....	417
5.4	Þjónustukóðar skoðaðir.....	419
5.5	IO-listinn skoðaður.....	419
5.6	Bilanir í stýriskerfinu.....	421
5.7	Dráttarvélin dregin.....	422
5.7.1	Dráttarvélin dregin þegar hreyfillinn er í gangi.....	422
5.7.2	Dráttarvélin dregin þegar hreyfillinn er ekki í gangi.....	425
<b>6</b>	<b>Tæknilysing.....</b>	<b>428</b>
6.1	Mál.....	428
6.2	Massar.....	428
6.3	Hámarks leyfilegt álag á öxul.....	428
6.4	Tæknilega leyfilegir draganlegir massar.....	429
6.5	Hjólbarðar.....	429
6.5.1	Hersluátök felguróa.....	429
6.5.2	Mál felgubolta.....	429
6.5.3	Álag á hjólbarða og loftþrýstingur.....	430
6.6	Kragafjarlægðir fyrir öxla.....	431
6.7	Sporvíddir.....	432
6.7.1	Sporvíddir afturöxuls.....	432
6.7.2	Sporvíddir framöxuls.....	433
6.8	Hreyfill.....	434
6.8.1	Smurkerfi hreyfils.....	434
6.8.2	Eldsneytiskerfi.....	435
6.8.3	Sértæk afoxun með hvötum.....	435
6.8.4	Lofthreinsari.....	435
6.8.5	Kælikerfi.....	435
6.9	Rafkerfi.....	435
6.10	Aflskipting.....	436
6.10.1	Vendigir.....	436
6.10.2	Kúpling.....	436
6.10.3	Gírkassi.....	437
6.10.4	Mismunadrifslás afturöxuls.....	437
6.10.5	Aflúttak að aftan.....	437
6.10.5.1	Valkostir fyrir aflúttak að aftan.....	437
6.10.5.2	Hlutföll fyrir aflúttak að aftan.....	438
6.10.5.3	Sköft fyrir aflúttak að aftan.....	438
6.10.5.4	Fjarlægð enda beislisarms frá skafti aflúttaks að aftan.....	438
6.10.5.5	Hlutfallslegur jarðhraði aflúttaks.....	438
6.10.6	Aflúttak að framan.....	438
6.10.6.1	Hlutfall aflúttaks að framan.....	439
6.10.6.2	Sköft aflúttaks að framan.....	439

6.11	Hemlakerfi.....	439
6.12	Stýriskerfi .....	439
6.12.1	Framöxull.....	440
6.12.2	Beygjuhringur.....	440
6.12.3	Fjöðrun framöxuls.....	441
6.13	Stýrishús og hlífar.....	441
6.13.1	Geta síu í stýrishúsi.....	441
6.13.2	Rúðuvökvi framrúðu.....	441
6.13.3	Loftræstingarkerfi.....	441
6.13.4	Hljóðstig.....	441
6.13.5	Berskjöldun gagnvart titringi.....	442
6.14	Vökvakerfi.....	442
6.14.1	Lágprýst rás.....	442
6.14.2	Vökvarás stýringar.....	442
6.14.3	Vinnurás vökvabúnaðar.....	443
6.14.3.1	Lokar fyrir viðbótarvökvabúnað.....	444
6.14.3.2	Mótprýstingur þegar bakrennslistenging fyrir viðbótarvökvabúnað er notuð.....	447
6.14.4	Tengibúnaður að aftan.....	447
6.14.4.1	Lyftikraftar og lyftisvið.....	447
6.14.5	Tengibúnaður að framan.....	448
6.14.6	Ámoksturstæki að framan.....	448
6.14.7	Dráttarbúnaður.....	448
6.14.7.1	Gripkrækja.....	448
6.14.7.2	Euro-gripkrækja.....	448
6.14.7.3	Vökvagripkrækja.....	449
6.14.7.4	Dráttarbúnaður fyrir landbúnað.....	450
6.14.7.5	Rammar dráttarbúnaðar.....	451
<b>Efnisyfirlit í stafrófsrö.....</b>		<b>453</b>

## 1 Öryggisvarúðarráðstafanir

Fylgdu alltaf öryggisvarúðarráðstöfununum þegar þú vinnur á dráttarvélinni.

Uppgefnar reglur leysa ekki stjórnandann frá lögboðnum og öðrum landsreglugerðum varðandi öryggi í umferðinni og heilbrigði og öryggi starfsmanna.

Til viðbótar við þær varúðarráðstafanir sem gefnar eru í þessari handbók skal alltaf fylgja þeim öryggisreglugerðum sem eiga við um mismunandi gerðir vinnusvæða og núverandi umferðarlögum.

### 1.1 Hættustaðhæfingar

Fimm tegundir tilkynninga eru notaðar í skjölunum.



**HÆTTA:** Gefur til kynna yfirvofandi hættuástand sem veldur dauða eða mjög alvarlegum meiðslum ef ekki er brugðist við því.



**VARÚÐ:** Bendir á mögulegt hættuástand sem gæti valdið dauða eða alvarlegum meiðslum ef ekki er brugðist við því.



**VIÐVÖRUN:** Gefur til kynna mögulega hættulegar aðstæður sem geta valdið minniháttar meiðslum ef ekki er brugðist við þeim.

**MIKILVÆGT:** Gefur til kynna sérstakar leiðbeiningar eða verklag sem, ef því er ekki stranglega fylgt, gæti leitt til skemmda á, eða eyðileggingar vélarinnar, framkvæmdar eða umhverfis.

**ATHUGASEMD:** Gefur til kynna sérstaklega áhugaverða staði fyrir skilvirkari og hentugri viðgerð eða vinnslu.

### 1.2 Öryggisreglur

#### 1.2.1 Öryggis- og upplýsingamerki endurnýjuð

Merki til að endurnýja má fá hjá söluaðila ef þau tapast eða skemmast.

1. Endurnýjaðu öll hættu-, aðvörunar-, varúðar- eða leiðbeiningamerki sem ekki eru læsileg eða vantar.



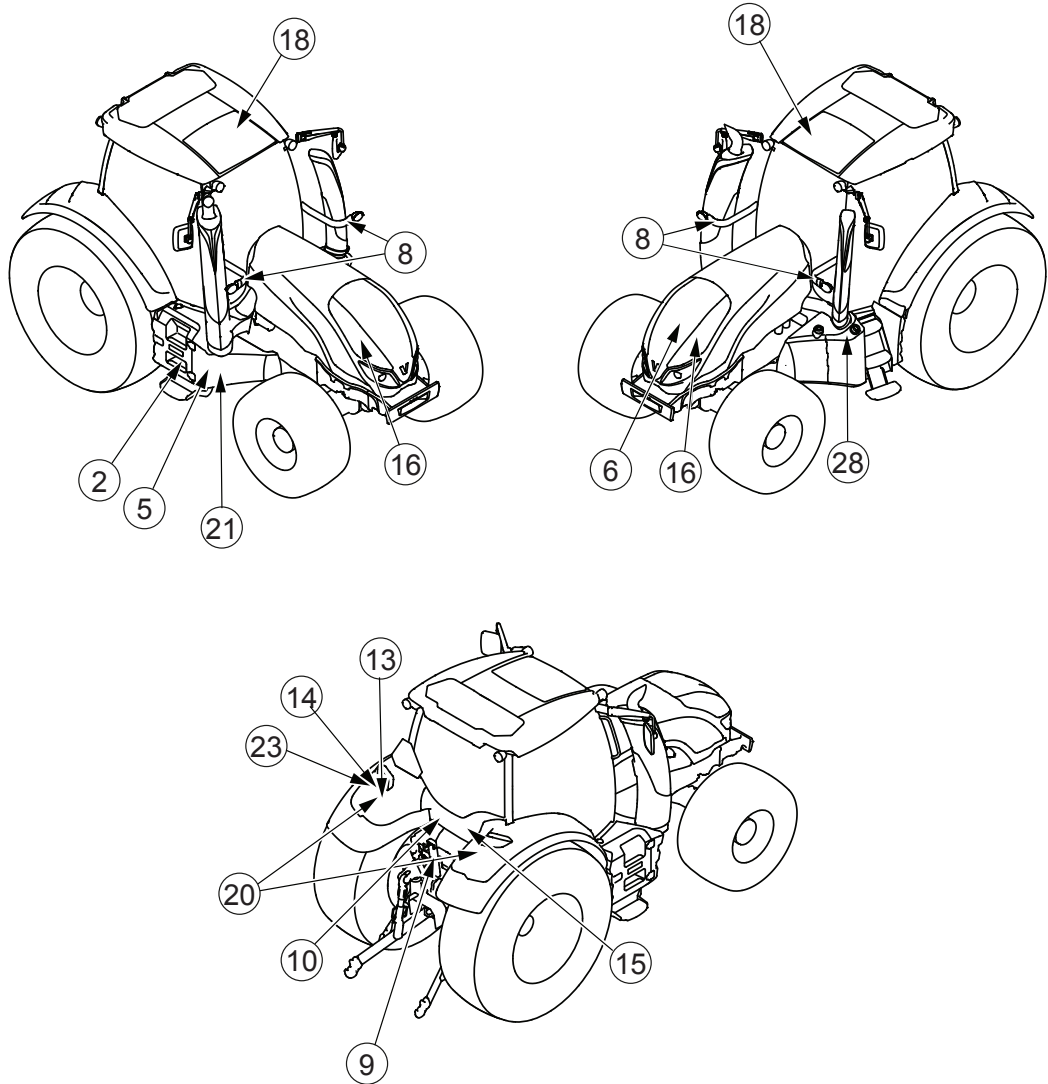
**VARÚÐ:** Fjarlægðu ekki eða hyldu hættu-, aðvörunar-, varúðar- eða leiðbeiningamerki.

#### 1.2.2 Öryggismerki

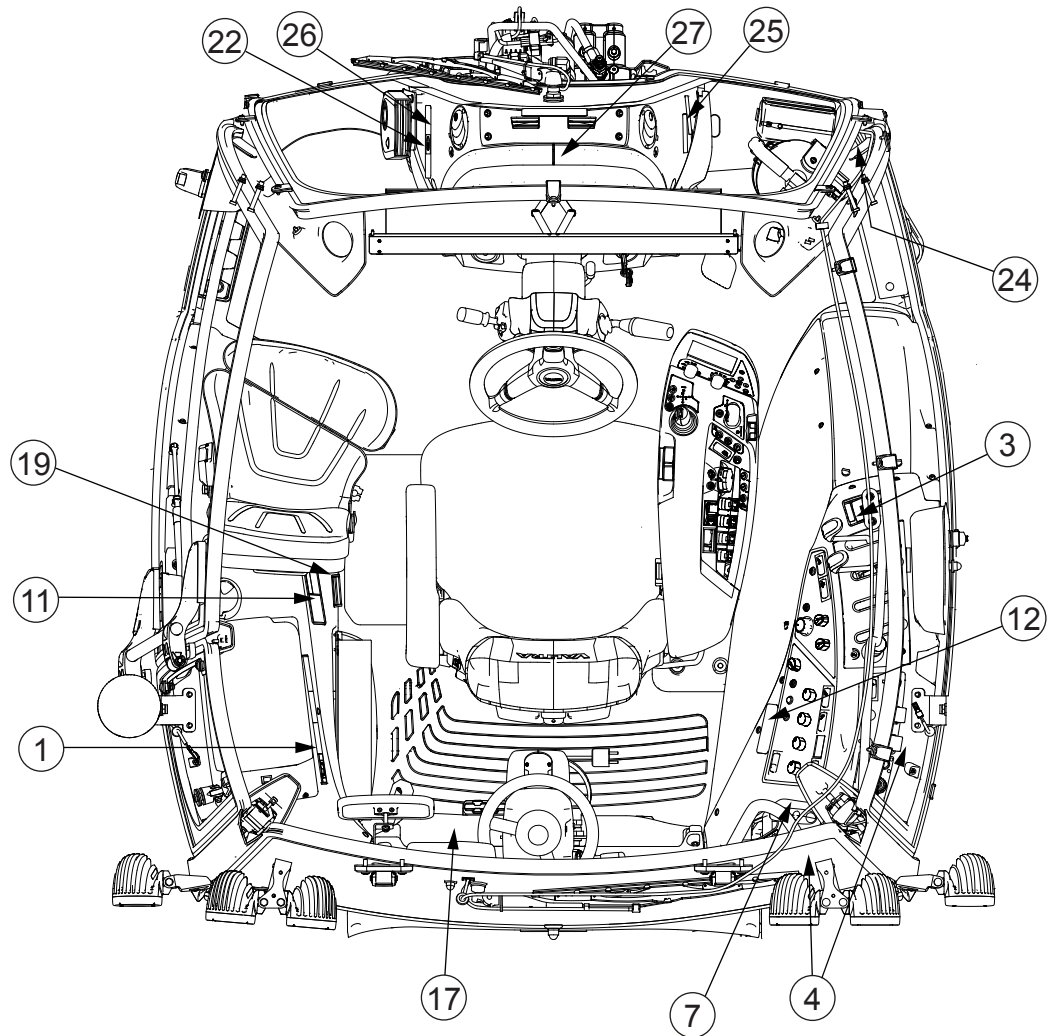
Öryggismerkin á dráttarvélinni draga athyglina að mögulegri hættu sem tengist ákveðnum hlutum eða tækjabúnaði dráttarvélarinnar. Öryggismerkin verða að vera hrein og vel sýnileg. Endurnýja verður slitin og afrifin öryggismerki.

## 1. Öryggisvarúðarráðstafanir

**MIKILVÆGT:** Eftir viðhaldsvinnu verða allar endurnýjanir á hlutum með öryggismerki á sér einnig að bera nýja öryggismerkið.




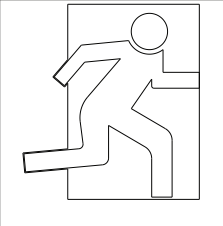

# 1. Öryggisvarúðarráðstafanir



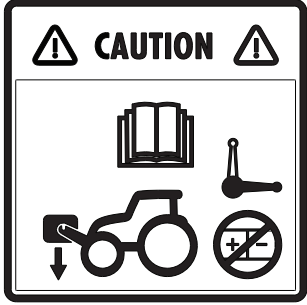
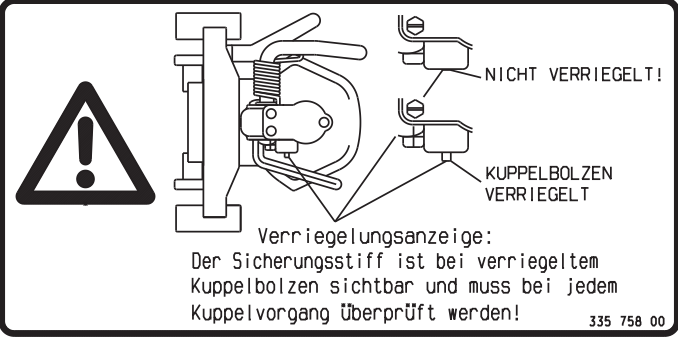


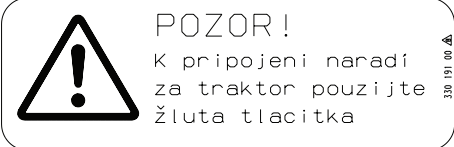
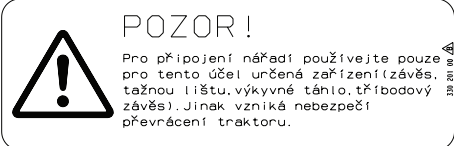
<p>1</p>	<p>Varúð: Leiðbeiningar um hvernig forðast skal meiðsli við ræsingu, akstur og viðhald. Komið fyrir inni í stýrishúsinu, undir C-stoðinni vinstra megin.</p> <div style="border: 1px solid black; padding: 5px;"> <div style="display: flex; justify-content: space-between;"> <div style="width: 25%;"> <p><b>CAUTION</b></p> </div> <div style="width: 75%;"> <p><b>To avoid injury</b></p> <ul style="list-style-type: none"> <li>● Read the Operators instruction Book for safety information and operating instructions.</li> <li>● Fasten your seat belt before tractor operation.</li> <li>● Start engine only when seated in operator's seat.</li> <li>● Make sure everyone is clear of tractor and equipment before starting engine or operation.</li> </ul> </div> </div> <div style="display: flex; justify-content: space-between; margin-top: 10px;"> <div style="width: 45%;"> <ul style="list-style-type: none"> <li>● Keep all shields, covers and guards in place and stay away from moving parts while engine is running.</li> <li>● Place transmission shift lever in neutral and apply parking brake before using external 3-point hitch controls.</li> <li>● Apply parking brake, lower equipment, stop engine and remove key before leaving the tractor unattended.</li> </ul> </div> <div style="width: 45%;"> <ul style="list-style-type: none"> <li>● Wait for all movement to stop before servicing tractor or equipment.</li> <li>● Securely support or block lifted implements which must be in the raised position for servicing or adjustment.</li> <li>● Couple brake pedals together for road travel.</li> <li>● Use flashing warning lights and SMV emblem when on public roads, except where prohibited by law.</li> <li>● Always drive with care and attention.</li> </ul> <p style="text-align: right; font-size: small;">36149410</p> </div> </div> </div>
<p>2</p>	<p>Aðvörun: Aðvörun fyrir hvert land varðandi meðhöndlun rafgeymis og aukabúnaðar hans. Komið fyrir á hlið rafgeymaumbúnaðarins.</p> <div style="display: flex; justify-content: space-between;"> <div style="width: 45%; border: 1px solid black; padding: 5px;"> <p><b>WARNING</b></p> <p>Battery posts, terminals, and related accessories contain lead and lead compounds, chemicals known to the State of California to cause cancer and reproductive harm.</p> <p>Wash hands after handling.</p> <p style="text-align: right; font-size: small;">36151500</p> </div> <div style="width: 45%; border: 1px solid black; padding: 5px;"> <p><b>ATENCIÓN</b></p> <p>Los bornes de la batería y el resto de los accesorios relacionados contienen plomo y componentes de plomo, estos compuestos pueden producir cáncer y daños en el aparato reproductor, según el Estado de California.</p> <p>Lávese las manos después de su contacto.</p> <p style="text-align: right; font-size: small;">39665500</p> </div> </div>

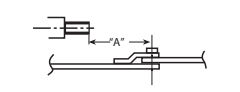
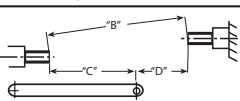
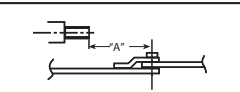
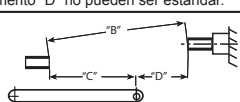

Tafla heldur áfram á næstu síðu

# 1. Öryggisvarúðarráðstafanir

3	Merki sem gefur til kynna staðsetningu neyðarhemilisins. Komið fyrir inni í stýrishúsinu, hjá hliðarstjórnborðunum hægra megin.																			
4	Merki sem gefur til kynna neyðarútgang. Komið fyrir inni í stýrishúsinu á afturglugganum og á hægri hliðarglugganum.																			
5	<p>Hætta: Aðvörn fyrir hvert land að hættulegt sé að meðhöndla rafgeyminn og aukabúnað hans. Komið fyrir nálægt umbúnaði rafgeymis.</p>	<table border="1"> <tr> <td data-bbox="443 645 497 884" rowspan="2"><b>▲ DANGER</b></td> <td data-bbox="502 654 630 705">  Shield eyes             </td> <td data-bbox="635 654 790 705">  Explosive gas             </td> <td data-bbox="794 654 1013 705">  Avoid sparks and flame             </td> <td data-bbox="1018 654 1189 705">  Sulphuric acid             </td> </tr> <tr> <td colspan="2" data-bbox="502 712 853 884"> <b>EXPLOSIVE GASES</b>                  Always shield eyes and face from battery. Cigarettes, flames or sparks could cause battery to explode. Do not charge or use booster cables or adjust post connections without proper instruction or training.             </td> <td colspan="2" data-bbox="858 712 1189 884"> <b>POISON</b> causes severe burns                  Contains sulphuric acid. Avoid contact with skin, eyes or clothing. In event of accident flush with water and call a physician immediately. Keep out of reach of children.                  36150100             </td> </tr> <tr> <td data-bbox="443 936 497 1176" rowspan="2"><b>▲ PELIGRO</b></td> <td data-bbox="502 945 630 996">  Protección de ojos             </td> <td data-bbox="635 945 790 996">  Explosiones de gas             </td> <td data-bbox="794 945 1013 996">  Evite chispas y llamas             </td> <td data-bbox="1018 945 1189 996">  Ácido sulfúrico             </td> </tr> <tr> <td colspan="2" data-bbox="502 1003 853 1176"> <b>GASES EXPLOSIVOS</b>                  Proteja siempre sus ojos y cara de la batería. Cigarros, llamas o chispas pueden causar la explosión de la batería. No cargue, ni use cables, ni conecte a los bornes sin seguir las instrucciones adecuadas o recibir formación.             </td> <td colspan="2" data-bbox="858 1003 1189 1176"> <b>EL ÁCIDO</b> causa quemaduras graves. Contiene ácido sulfúrico. Evite el contacto con la piel, ojos o ropa. En caso de accidente lavar con agua abundante y contacte con un médico inmediatamente.  <b>Mantener fuera del alcance de los niños.</b>                  39662200             </td> </tr> </table>	<b>▲ DANGER</b>	Shield eyes	Explosive gas	Avoid sparks and flame	Sulphuric acid	<b>EXPLOSIVE GASES</b> Always shield eyes and face from battery. Cigarettes, flames or sparks could cause battery to explode. Do not charge or use booster cables or adjust post connections without proper instruction or training.		<b>POISON</b> causes severe burns Contains sulphuric acid. Avoid contact with skin, eyes or clothing. In event of accident flush with water and call a physician immediately. Keep out of reach of children. 36150100		<b>▲ PELIGRO</b>	Protección de ojos	Explosiones de gas	Evite chispas y llamas	Ácido sulfúrico	<b>GASES EXPLOSIVOS</b> Proteja siempre sus ojos y cara de la batería. Cigarros, llamas o chispas pueden causar la explosión de la batería. No cargue, ni use cables, ni conecte a los bornes sin seguir las instrucciones adecuadas o recibir formación.		<b>EL ÁCIDO</b> causa quemaduras graves. Contiene ácido sulfúrico. Evite el contacto con la piel, ojos o ropa. En caso de accidente lavar con agua abundante y contacte con un médico inmediatamente. <b>Mantener fuera del alcance de los niños.</b> 39662200	
<b>▲ DANGER</b>	Shield eyes	Explosive gas		Avoid sparks and flame	Sulphuric acid															
	<b>EXPLOSIVE GASES</b> Always shield eyes and face from battery. Cigarettes, flames or sparks could cause battery to explode. Do not charge or use booster cables or adjust post connections without proper instruction or training.		<b>POISON</b> causes severe burns Contains sulphuric acid. Avoid contact with skin, eyes or clothing. In event of accident flush with water and call a physician immediately. Keep out of reach of children. 36150100																	
<b>▲ PELIGRO</b>	Protección de ojos	Explosiones de gas	Evite chispas y llamas	Ácido sulfúrico																
	<b>GASES EXPLOSIVOS</b> Proteja siempre sus ojos y cara de la batería. Cigarros, llamas o chispas pueden causar la explosión de la batería. No cargue, ni use cables, ni conecte a los bornes sin seguir las instrucciones adecuadas o recibir formación.		<b>EL ÁCIDO</b> causa quemaduras graves. Contiene ácido sulfúrico. Evite el contacto con la piel, ojos o ropa. En caso de accidente lavar con agua abundante y contacte con un médico inmediatamente. <b>Mantener fuera del alcance de los niños.</b> 39662200																	
6	<p>Aðvörn: Aðvörn fyrir hvert land um að í dálitinn tíma eftir notkun sé vökvinn í kerfinu heitur og undir miklum þrýstingi. Komið fyrir undir húddinu.</p>	<table border="1"> <tr> <td data-bbox="443 1288 630 1422"> </td> <td data-bbox="635 1288 821 1422"> <b>▲ WARNING</b>                  High pressure steam and hot water. Remove filler cap with extreme care.                  36149700             </td> <td data-bbox="938 1288 1157 1422"> </td> <td data-bbox="1161 1288 1380 1422"> <b>▲ ATENCIÓN</b>                  Vapor a alta presión y elevada temperatura. Retire el tapón de llenado con extremo cuidado.                  39658300             </td> </tr> </table>		<b>▲ WARNING</b> High pressure steam and hot water. Remove filler cap with extreme care. 36149700		<b>▲ ATENCIÓN</b> Vapor a alta presión y elevada temperatura. Retire el tapón de llenado con extremo cuidado. 39658300														
	<b>▲ WARNING</b> High pressure steam and hot water. Remove filler cap with extreme care. 36149700		<b>▲ ATENCIÓN</b> Vapor a alta presión y elevada temperatura. Retire el tapón de llenado con extremo cuidado. 39658300																	
7	Aðvörn: Merki gefur til kynna staðsetningu losunar krækjulæsingar. Komið fyrir í stýrishúsinu, undir afturglugganum.																			
8	Aðvörn: Aðvaranir fyrir hvert land um að fletir séu heitir eftir notkun. Komið fyrir á merkjaljósastoðinni á útblástursrörshlið stýrishússins.	<table border="1"> <tr> <td data-bbox="443 1697 534 1809"> </td> <td data-bbox="539 1697 742 1809"> <b>▲ WARNING</b>                  Beware of hot surfaces.                  36151400             </td> <td data-bbox="938 1697 1029 1809"> </td> <td data-bbox="1034 1697 1236 1809"> <b>▲ ATENCIÓN</b>                  Precaución con las superficies calientes.                  39659400             </td> </tr> </table>		<b>▲ WARNING</b> Beware of hot surfaces. 36151400		<b>▲ ATENCIÓN</b> Precaución con las superficies calientes. 39659400														
	<b>▲ WARNING</b> Beware of hot surfaces. 36151400		<b>▲ ATENCIÓN</b> Precaución con las superficies calientes. 39659400																	

Tafla heldur áfram á næstu síðu

9	<p>Varúð: Meðan á tengingu tengibúnaðar að framan við lokunarloka stendur má ekkert álag vera á tengibúnaði að framan eða áhaldi að aftan sem tengt er við sama loka. Aðvörunarmerkinu er komið fyrir hjá lokunarlokanum aftan á dráttarvélinni.</p>	
10	<p>Aðvörun fyrir hvert land varðandi læsingu kjafits. Komið fyrir undir afturglugganum utan á dráttarvélinni.</p>	
11	<p>Aðvörun: Aðvörun fyrir hvert land gegn því að standa í þrepunum á meðan dráttarvélin er á hreyfingu. Komið fyrir í stýrishúsinu, fyrir aftan farþegasætið.</p>	<div style="display: flex; justify-content: space-around;"> <div data-bbox="480 1037 783 1149">  </div> <div data-bbox="970 1037 1278 1149">  </div> </div>
12	<p>Aðvörun fyrir hvert land varðandi kraftlyftuna / tengibúnað að framan. Komið fyrir í stýrishúsinu, nálægt stjórnborðinu hægra megin.</p>	
13	<p>Aðvörun fyrir hvert land varðandi tengingu áhalda. Komið fyrir aftan á dráttarvélinni, á vinstri aurhlíf að aftan.</p>	
<p>Tafla heldur áfram á næstu síðu</p>		

14	<p>Aðvörun: Aðvörun fyrir hvert land sem gefur til kynna staðlaðar fjarlægðir tengdar drifrás aflúttaks. Komið fyrir aftan á dráttarvélinni, á vinstri aurhlíf að aftan.</p> <div data-bbox="438 235 1120 638" style="border: 1px solid black; padding: 5px;"> <p style="text-align: center;"><b>! WARNING</b></p> <p style="text-align: center;">Personal injury could result from PTO driveline separation.</p> <p>1. Drawbar supplied provides standard distance "A". Do not change.</p> <table border="1" data-bbox="462 358 853 459"> <thead> <tr> <th>PTO RPM</th> <th>SHAFT SIZE</th> <th>DISTANCE "A"</th> </tr> </thead> <tbody> <tr> <td>540</td> <td>35mm (1.38 in)</td> <td>400mm (15.85 in)</td> </tr> <tr> <td>1000</td> <td>35mm (1.38 in)</td> <td>400mm (15.85 in)</td> </tr> </tbody> </table>  <p>2. Three-point link distance "C" and mounted implement distance "D" may not be standard.</p> <p>Measure distance "B" over complete lift range for tractor and implement combination. Select driveline length to ensure that driveline will not bottom out at minimum distance "B" and will have sufficient overlap at maximum distance.</p>  <p style="text-align: right; font-size: small;">ACV0279640</p> </div>	PTO RPM	SHAFT SIZE	DISTANCE "A"	540	35mm (1.38 in)	400mm (15.85 in)	1000	35mm (1.38 in)	400mm (15.85 in)
PTO RPM	SHAFT SIZE	DISTANCE "A"								
540	35mm (1.38 in)	400mm (15.85 in)								
1000	35mm (1.38 in)	400mm (15.85 in)								
	<div data-bbox="438 672 1120 1075" style="border: 1px solid black; padding: 5px;"> <p style="text-align: center;"><b>! ATENCIÓN</b></p> <p style="text-align: center;">Pueden producirse daños físicos al separar el eje cardánico de la TDF</p> <p>1. La barra de tiro proporcionada tiene una distancia "A" estándar. No la cambie.</p> <table border="1" data-bbox="462 795 853 896"> <thead> <tr> <th>TDE RPM</th> <th>DIÁMETRO DEL EJE</th> <th>DISTANCIA "A"</th> </tr> </thead> <tbody> <tr> <td>540</td> <td>35mm (1.38 in)</td> <td>400mm (15.85 in)</td> </tr> <tr> <td>1000</td> <td>35mm (1.38 in)</td> <td>400mm (15.85 in)</td> </tr> </tbody> </table>  <p>2. La distancia a los tres puntos "C" y la distancia del implemento "D" no pueden ser estándar.</p> <p>Mida la distancia "B" para el rango completo de altura de elevación para la combinación del tractor y el implemento. Seleccione la longitud del eje cardánico de la TDF para que no despunte a la distancia mínima "B" y tenga holgura suficiente para la distancia máxima.</p>  <p style="text-align: right; font-size: small;">ACV0285740</p> </div>	TDE RPM	DIÁMETRO DEL EJE	DISTANCIA "A"	540	35mm (1.38 in)	400mm (15.85 in)	1000	35mm (1.38 in)	400mm (15.85 in)
TDE RPM	DIÁMETRO DEL EJE	DISTANCIA "A"								
540	35mm (1.38 in)	400mm (15.85 in)								
1000	35mm (1.38 in)	400mm (15.85 in)								
15	<p>Merki sem gefur til kynna staðsetningu neyðarstöðvunar aflúttaks. Komið fyrir aftan á dráttarvélinni, undir afturglugganum.</p> <div data-bbox="933 1120 1165 1355" style="border: 1px solid black; padding: 10px; text-align: center;">  <p style="font-size: small; margin: 0;">ACV0178450</p> <p style="font-size: large; font-weight: bold; margin: 0;">STOP</p> </div>									

Tafla heldur áfram á næstu síðu




















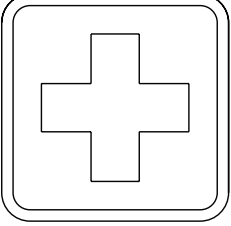
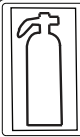
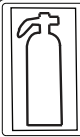
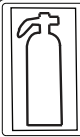
<p>16</p>	<p>Aðvörun: Merkið varar við nokkrum hættum:</p> <ul style="list-style-type: none"> <li>• Óvarin vifta getur kramið og skorið</li> <li>• Fletir sem geta verið heitir</li> <li>• Óvarið reimdrif sem getur valdið alvarlegum meiðslum</li> </ul> <p>Komið fyrir undir húddinu, á báðum hliðum vatnskassans.</p>	
<p>17</p>	<p>Tilkynning fyrir hvert land varðandi kerfi fyrir akstur afturábak. Komið fyrir í stýrishúsinu, hjá TwinTrac-akstursstjórnækjunum.</p>	
<p>18</p>	<p>Merkið veitir ráð um hvernig opna eigi þaklúguna svo hægt sé að nota hana sem neyðarútgang. Komið fyrir í stýrishúsinu, á þaklúgunni.</p>	

Tafla heldur áfram á næstu síðu

# 1. Öryggisvarúðarráðstafanir

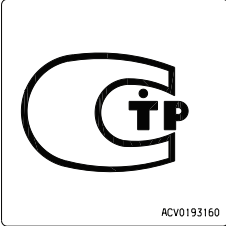

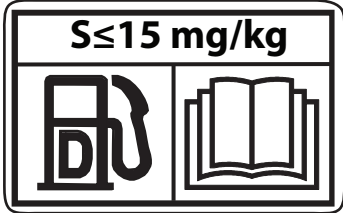
<p>19</p>	<p>Aðvörun: Merki fyrir hvert land sem tilkynnir að nota verði öryggisbelti þegar dráttarvélinni er ekið. Komið fyrir á bak við farþegasætið.</p> <div data-bbox="438 241 742 981"> <p><b>WARNING</b></p> <p><b>USE SEAT BELT.</b> Keep seat belt adjusted snugly.</p> <p><b>Do not jump if tractor tips.</b></p> <p>36149800</p> </div>
-----------	--

Tafla heldur áfram á næstu síðu

22	<p>Aðvörun fyrir hvert land varðandi herslu stýrishúss. Komið fyrir í stýrishúsinu, vinstra megin á framhúsinu</p> <div style="border: 1px solid black; padding: 10px; margin: 10px 0;"> <p style="text-align: center;"><b>UPOZORNĚNÍ</b></p> <p style="text-align: center;">Kabina traktoru není zajištěna proti pronikání postřikových aerosolů a látek k chemickému ošetřování plodin a půdy.</p>  </div>																		
23	<p>Merki fyrir hvert land komið fyrir aftan á dráttarvélinni, á vinstri aurlíf að aftan.  Hætta: Aðeins er hægt að nota samþykkt hluti í sinni rétt stöðu til að draga.  Hætta: Allar hlífar tækjabúnaðar verður að hafa á sínum stað meðan á notkun stendur.  Aðvörun: Ekki má nota rofann til að hreyfa þriggja-punkta tenginguna á meðan staðið er beint fyrir aftan dráttarvélina.</p> <table border="1" style="width: 100%; border-collapse: collapse;"> <tr> <th style="width: 33%; text-align: center;">▲ DANGER</th> <th style="width: 33%; text-align: center;">▲ DANGER</th> <th style="width: 33%; text-align: center;">▲ WARNING</th> </tr> <tr> <td style="text-align: center;"></td> <td style="text-align: center;"></td> <td style="text-align: center;"></td> </tr> <tr> <td style="font-size: small;">Pull only from approved drawbar or lower links of 3-point linkage at horizontal position or below.</td> <td style="font-size: small;">Rotating driveline contact may cause serious injury or death.  Keep all driveline tractor and equipment shields in place during operation.</td> <td style="font-size: small;">Stand clear when using switch to move 3 point hitch.</td> </tr> </table> <table border="1" style="width: 100%; border-collapse: collapse;"> <tr> <th style="width: 33%; text-align: center;">▲ PELIGRO</th> <th style="width: 33%; text-align: center;">▲ PELIGRO</th> <th style="width: 33%; text-align: center;">▲ ATENCIÓN</th> </tr> <tr> <td style="text-align: center;"></td> <td style="text-align: center;"></td> <td style="text-align: center;"></td> </tr> <tr> <td style="font-size: small;">Realice tracción sólo con una barra de tiro o con los brazos inferiores del tripuntal autorizados en posición horizontal o inferior.</td> <td style="font-size: small;">El eje cardánico girando puede causar daños físicos o incluso la muerte.  Mantenga el eje cardánico de la TDF y protecciones en posición durante el trabajo.</td> <td style="font-size: small;">Mantenga la distancia de seguridad cuando utilice los botones del elevador.</td> </tr> </table>	▲ DANGER	▲ DANGER	▲ WARNING				Pull only from approved drawbar or lower links of 3-point linkage at horizontal position or below.	Rotating driveline contact may cause serious injury or death.  Keep all driveline tractor and equipment shields in place during operation.	Stand clear when using switch to move 3 point hitch.	▲ PELIGRO	▲ PELIGRO	▲ ATENCIÓN				Realice tracción sólo con una barra de tiro o con los brazos inferiores del tripuntal autorizados en posición horizontal o inferior.	El eje cardánico girando puede causar daños físicos o incluso la muerte.  Mantenga el eje cardánico de la TDF y protecciones en posición durante el trabajo.	Mantenga la distancia de seguridad cuando utilice los botones del elevador.
▲ DANGER	▲ DANGER	▲ WARNING																	
																			
Pull only from approved drawbar or lower links of 3-point linkage at horizontal position or below.	Rotating driveline contact may cause serious injury or death.  Keep all driveline tractor and equipment shields in place during operation.	Stand clear when using switch to move 3 point hitch.																	
▲ PELIGRO	▲ PELIGRO	▲ ATENCIÓN																	
																			
Realice tracción sólo con una barra de tiro o con los brazos inferiores del tripuntal autorizados en posición horizontal o inferior.	El eje cardánico girando puede causar daños físicos o incluso la muerte.  Mantenga el eje cardánico de la TDF y protecciones en posición durante el trabajo.	Mantenga la distancia de seguridad cuando utilice los botones del elevador.																	
24	<p>Merki gefur til kynna staðsetningu sjúkrakassa. Komið fyrir á A-stað hægra megin.</p> <div style="text-align: right; margin-top: 20px;">  </div>																		
25	<p>Öryggismerki fyrir hvert land komið fyrir á framhúsinu, við hlið slökkvitækisins.</p> <table style="width: 100%; border: none;"> <tr> <td style="width: 50%; border: 1px solid black; padding: 10px; text-align: center;">  <p style="font-size: large; font-weight: bold;">Brand-släckare</p> </td> <td style="width: 50%; border: 1px solid black; padding: 10px;"> <p style="font-weight: bold; margin: 0;">PULVERSLÄCKARE</p> <p style="font-size: small; margin: 0;">Uppluckra pulvret minst en gång per vecka. Kontrollera att manometern står på grönt.</p> </td> </tr> </table>	 <p style="font-size: large; font-weight: bold;">Brand-släckare</p>	<p style="font-weight: bold; margin: 0;">PULVERSLÄCKARE</p> <p style="font-size: small; margin: 0;">Uppluckra pulvret minst en gång per vecka. Kontrollera att manometern står på grönt.</p>																
 <p style="font-size: large; font-weight: bold;">Brand-släckare</p>	<p style="font-weight: bold; margin: 0;">PULVERSLÄCKARE</p> <p style="font-size: small; margin: 0;">Uppluckra pulvret minst en gång per vecka. Kontrollera att manometern står på grönt.</p>																		

Tafla heldur áfram á næstu síðu

## 1. Öryggisvarúðarráðstafanir

26	Tilkynning fyrir hvert land varðandi samþykki dráttarvélar. Komið fyrir í stýrishúsinu, á framhúsinu.	
27	Tilkynning fyrir hvert land sem tilvísun fyrir halla yfirborðs. Komið fyrir í stýrishúsinu, á framrúðunni.	
28	Tilkynning fyrir hvert land um hámarksleyfilegt brennisteinsmagn í eldsneytinu sem notað er.	

### 1.2.3 Öryggi vélbúnaðar viðhaldið

Til að tryggja hámarksöryggi fyrir stjórnandann skal viðhalda öryggi vélbúnaðar dráttarvélarinnar.

Eigandinn ber ábyrgð á því að gera við allar skemmdir eða slit sem kunna að stofna öryggi dráttarvélarinnar í hættu.

- **Stýrishús**

Gæta verður þess að gert sé við skemmdir á stýrishúsi án tafar til að tryggja varnargetu stýrishússins.






**VARÚÐ:** Ef skemmdir verða á stýrishúsinu skal endurnýja alla skemmda hluti. Reyndu ekki neina viðgerðarvinnu (sjóða, bora, skera eða slípa) án þess að ráðfæra þig fyrst við framleiðandann.

- **Bygging dráttarvélar**

Breyttu ekki byggingu dráttarvélarinnar, svo sem hámarksaksturshraða eða hámarksafli.

Dráttarvélin er tegund sem samþykkt er til að samræmast reglugerðum um byggingu og notkun. Allar breytingar á byggingu dráttarvélarinnar kunna að draga úr öryggi og endingu og hafa áhrif á ábyrgðarskilmála.

- **Hemlar**
  - Alltaf skal athuga að hemlar virki áður en ekið er af stað.
    - Eftir að vagn hefur verið tengdur við skal athuga að hemlar virki.
  - Læstu hemlafótstigunum saman hvenær sem ekki er þörf á hemlum fyrir einstök hjól og alltaf þegar þú ekur á veginum.
  - Umfangsmiklar viðgerðir á hemlakerfinu ætti aðeins viðurkennt Valtra-verkstæði að taka að sér.
  - Þegar áhöld eða kjölfestulóð eru sett upp að framan minnkar álagið á afturöxulinn.
    - Gakktu úr skugga um að stýringin sé enn skilvirk.
    - Gakktu úr skugga um að dráttarvélin haldist stöðug og að afturendinn lyftist ekki upp þegar hemlað er.
    - Notaðu viðeigandi kjölfestulóð að aftan eftir þörfum.
    - Farðu ekki yfir hámarksálag á öxla.
- **Hreinsun**
  -  **VARÚÐ:** Haltu dráttarvélinni hreinni til að minnka hættuna á eldsvoða. Neistar geta til dæmis valdið eldsvoða ef þeir komast í snertingu við þurr hey eða olíublauta fleti á eða í kringum dráttarvélina.
- **Ljós**
  - Gakktu úr skugga um að ljós og glitaugu séu hrein og í góðu lagi.
  - Gakktu úr skugga um að aðalljósinn sé rétt stillt.
- **Þrep**

Haltu þrepunum hreinum þar sem óhrein þrep kunna að leiða til falls og meiðsla.
- **Hraðtengi**
  -  **VARÚÐ:** Hreinsaðu hraðtengin og kúluliðina áður en þú tengir áhald við. Hætta er á að áhaldið sé ekki tengt almennilega við.
- **Viðhald**
  - Fylgdu viðhaldsleiðbeiningum og öryggisvarúðarráðstöfunum sem eiga við um dráttarvélina.
  - Stöðvaðu hreyfilinn og lækkaðu áhaldið áður en þú framkvæmir viðhaldsvinnu á dráttarvélinni eða áhaldinu.
    -  **HÆTTA:** Styddu við dráttarvélina frá réttum stuðningspunktum á grindinni og notaðu viðeigandi kubba eða standa þegar framkvæmd eru viðhaldsverk sem útheimta að stutt sé við dráttarvélina.

### 1.2.4 Öryggisatriði notuð

Dráttarvélin er með nokkur atriði sem stuðla að öryggi stjórnandans.

- **Stýrishjól og öryggishandföng**



**VARÚÐ:** Haltu í stýrishjólið eða öryggishandföngin í stýrishúsinu ef dráttarvélin veltur. Reyndu aldrei að stökkva út.

## 1. Öryggisvarúðarráðstafanir

- **Öryggisbelti**

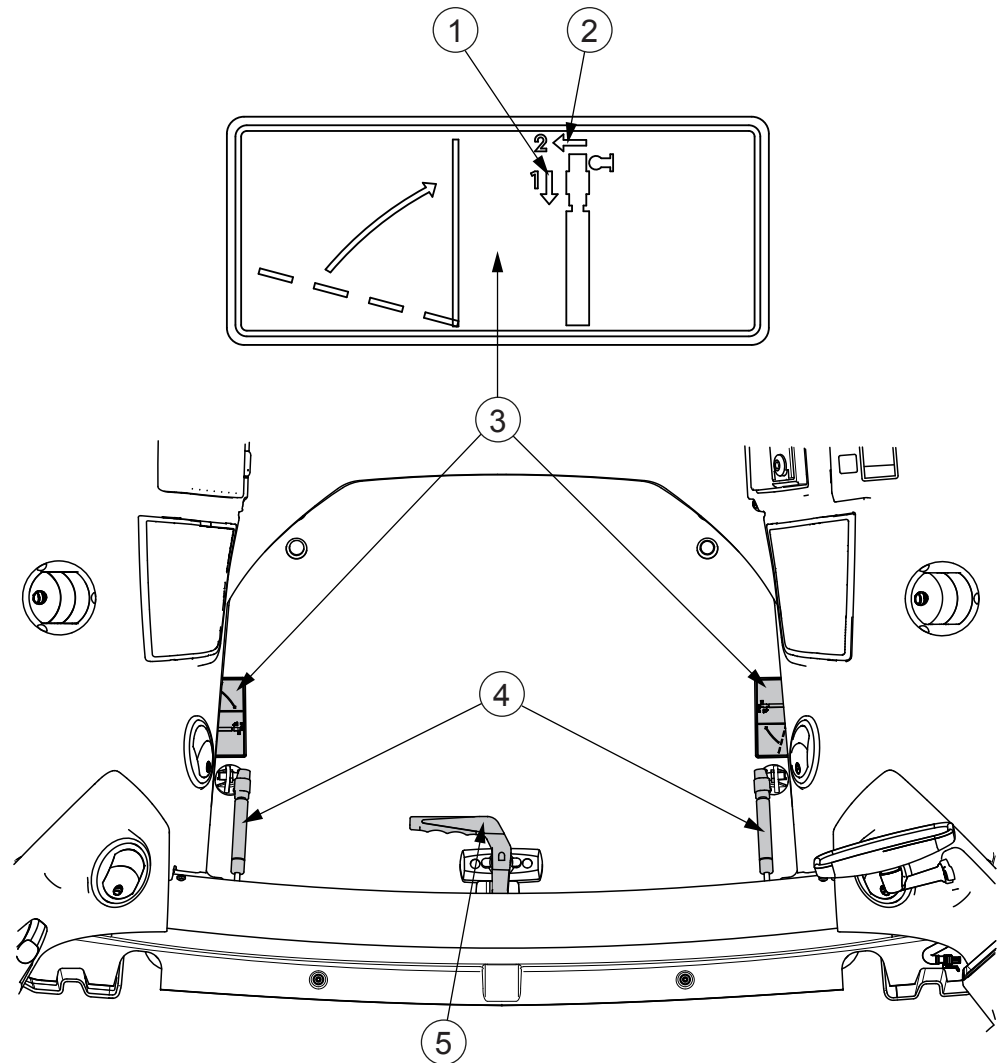
Notaðu alltaf öryggisbeltið þegar þú notar dráttarvélina.

- **Neyðarútgangar**

Kynntu þér neyðarútgangana þrjá úr stýrishúsi dráttarvélarinnar, það er, hurðina, afturgluggann og þaklúguna. Ef nauðsyn krefur er hægt að brjóta hægri hliðargluggann og nota hann sem neyðarútgang. Framrúðan er úr pólýkarbónati og ekki er auðvelt að brjóta hana.

Þegar dráttarvélin er búin Skyview-þaki (valkvætt) er engin þaklúga sem hægt væri að nota sem neyðarútgang. Þá er framrúðan gerð úr gleri og hægt að brjóta hana og nota sem neyðarútgang.

• Þaklúga



1. Stefna til að losa lásinn
2. Stefna til að taka tjakkinn af
3. Öryggistákn um að nota neyðarútganginn
4. Gastjakkar með hraðlásum
5. Handfang

- Togaðu sólskyggnið opið.
- Snúðu handfanginu til að aflæsa lúgunni.
- Losaðu læsingu gastjakkanna með því að toga tjakkstengurnar í þá átt sem örin bendir.
- Taktu báða gastjakkana úr hraðlásum sínum með því að toga í þá átt sem örin bendir.
- Opnaðu lúguna til fulls.



VARÚÐ: Þegar ekið er á ís skal hafa þaklúguna opna.

## 1. Öryggisvarúðarráðstafanir

- **Neyðarhemill**

Notaðu neyðarhemilinn aðeins í neyðartilfellum ef hemlun með hemlafótstignum er ekki möguleg.



**VARÚÐ:** Ekki er hægt að nota það sem neyðarhemil að snúa

kveikjuofanum í stöðuna  (SLÖKKT). Neyðarhemillinn virkar aðeins þegar kveikt er á rafmagninu.



**VARÚÐ:** Neyðarhemillinn notar stöðuhemilinn sem ekki er hannaður fyrir óslitna notkun. Stöðuhemillinn getur bilað.



**VARÚÐ:** Ef neyðarhemillinn er notaður við sleipar aðstæður getur það leitt til skrens og missi stjórnar. Slepptu neyðarhemlinum samstundis þegar hættu er á að hjólin læsist. Slepptu neyðarhemlinum aðeins ef þú getur gert það á öruggan hátt.

---

### 1.2.5 Öruggnotkun

---

#### 1.2.5.1 Öruggnu verklagi við vinnu fylgt

---

Til að geta notað dráttarvélina á öruggan hátt skaltu fylgja öllum öryggisráðstöfunum og leiðbeiningum.

- Forðastu að aka dráttarvélinni nærri skurðum, hlöðnum görðum og holum.
- Haltu þig frá brekkum sem eru of brattar fyrir örugga notkun.
- Þegar kemísk efni eru notuð skal fylgja nákvæmlega leiðbeiningum framleiðanda um notkun, geymslu og förgun.

Fylgdu einnig leiðbeiningum frá framleiðanda búnaðar til notkunar á kemískum efnum.

- Verndaðu þig gegn hávaða frá hreyfli.

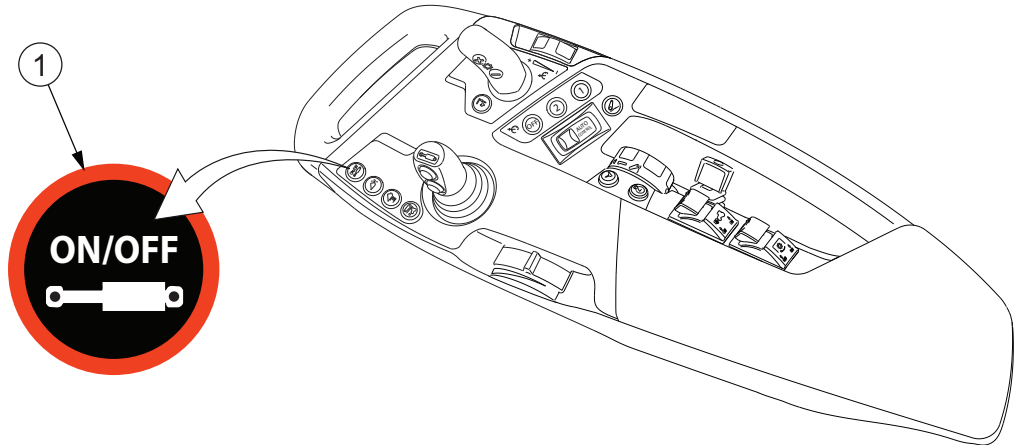
Notaðu heyrnarhlífar til að koma í veg fyrir heyrnarskemmdir þegar þú vinnur fyrir utan stýrishúsið nærri hreyflinum.

- Forðastu kolsýringseitrun.



**VARÚÐ:** Til að forðast kolsýringseitrun skaltu ekki ræsa hreyfilinn eða hafa hann í gangi innandyra með lokaðar dyr, nema útblæstrinum sé beint út úr húsinu.

- Virkni þrýstihnapps kveikt/slökkt fyrir viðbótarvökvabúnað.



### 1. Þrýstihnappur kveikt/slökkt fyrir viðbótarvökvabúnað

Með því að ýta á þrýstihnapp kveikt/slökkt fyrir viðbótarvökvabúnað er kveikt eða slökkt á allri starfsemi viðbótarvökvabúnaðarins. Hnappurinn hefur engin áhrif á virkni AF/Á-loka eða tengibúnaðar að aftan.

Þegar kveikt/slökkt táknið á þrýstihnappi fyrir viðbótarvökvabúnað er hvítt er viðbótarvökvakerfið afvirkjað.



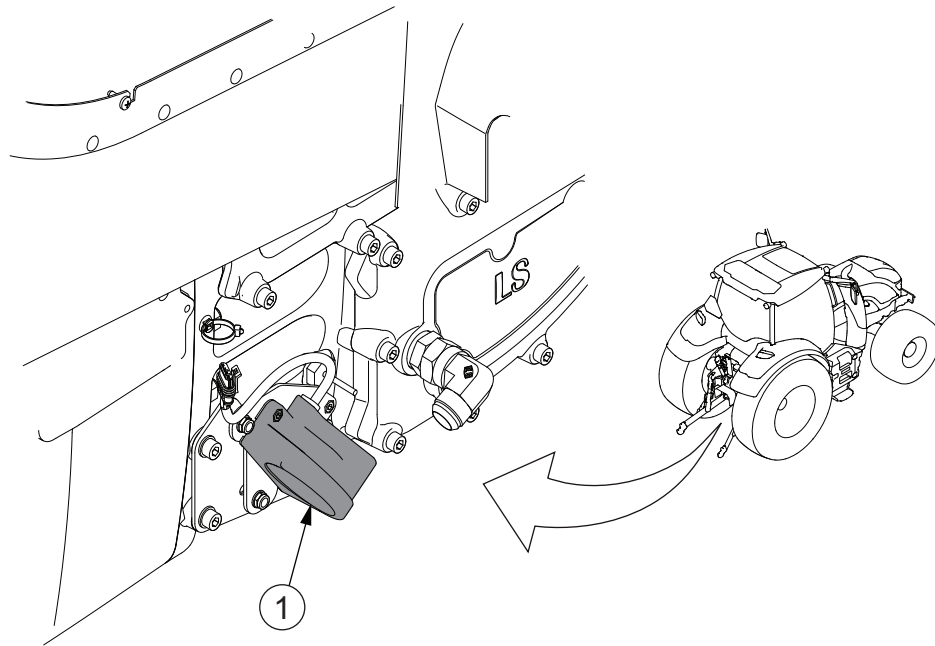
#### **HÆTTA:**

Til að koma í veg fyrir óviljandi framan viðbótarvökvabúnaðar skaltu ávallt slökkva á viðbótarvökvabúnaðinum þegar þú keyrir á vegum úti og meðan þú vinnur, ef þú þarft ekki á því að halda.

- Endurræsing eftir stöðvun hreyfils.
  - Ef hreyfillinn hefur drepistö á sér, til dæmis vegna þess að um of mikla hleðslu er að ræða, skaltu snúa ræsilyklinum í stöðuna Off.
  - Endurræstu hreyfilinn. Fylgstu með gaumljósunum í mælaborðinu.

## 1. Öryggisvarúðarráðstafanir

- Ekki fara undir dráttarvélina.



### 1. Ratsjá



**VARÚÐ:** Farðu ekki undir dráttarvélina fyrr en kveikjulykilinum hefur verið snúið í stöðuna (SLÖKKT). Ef dráttarvélina er búin ratsjá (valkvætt) getur það verið hættuleg fyrir augu þín.

- Tengibúnaður að framan



**VARÚÐ:** Þegar verið er að tengja tengibúnað að framan við afturloka skal ganga úr skugga um að ekkert álag sé á tengibúnaði að framan eða áhaldi að aftan sem tengt er við sama loka. Álagið á tengibúnað að framan eða áhald á afturloka afhleðst þegar stöng lokunarloka er snúið. Þetta getur valdið því að áhöldin hreyfist skyndilega.



**VARÚÐ:** Þegar þú ekur á þjóðvegum og ekkert áhald er á tengibúnaði að framan verður að brjóta saman lyftiarmana.

- Ámoksturstæki að framan



**VARÚÐ:** Til að koma í veg fyrir óviljandi hreyfingar ámoksturstækjanna verður stillir stýripinna fyrir ámoksturstæki að vera sjálfréttandi. Þegar stjórnandinn sleppir takinu á stýripinnanum verður stýripinninn að snúa aftur í hlutlausu stöðu. En ef stýripinninn er í flotstillingarstöðu í lækkunarstefnu ámoksturstækjanna getur stýripinninn verið þar.



**VARÚÐ:** Hættan á veltu eykst þegar ámoksturstækjunum er lyft. Sýndu sérstaka aðgát í halla þegar ámoksturstækkin eru notuð. Hafðu hlasið ávallt eins nærri jörðu og skynsamlegt er við hverjar aðstæður.

- **Lás á mismunardrifi**

Notaðu lásinn á mismunardrifinu einungis þegar farið er um á yfirborði sem er laust í sér eða hált.

- **Velta**

- Alltaf skal hugleiða hvernig nota á dráttarvélina og þá staðreynd að þyngdarpunktur dráttarvélar/áhalddasamstæðu breytist í samræmi við byrðina sem verið er að flytja eða draga.
- Aðlagaðu hraða dráttarvélarinnar að skyggni, veðurskilyrðum og landslaginu.
- Flyttu ekki byrði í hæstu stöðu. Flyttu hana eins lágt og mögulegt er og haltu dráttarvélinni í jafnvægi með kjölfestulóðunum.
- Ekki skal auka hraðann, hemla, beygja eða sleppa kúplingunni of snögglega þegar ekið er í brekku.
- Ef mögulegt er skal aka þannig að þyngri endi dráttarvélarinnar snúi upp á móti brekkunni.
- Vinnuaðstæður með aukinni hættu á veltu innifela vinnu með ámoksturstækjum að framan, að lyfta þyngri byrði með tengibúnaði að framan eða aftan, vinnu í skógi, sérstaklega með bómu, ásamt því að aka á mjúku, ójöfnu eða hallandi undirlagi.



**VARÚÐ:** Leiðbeiningar varðandi veltur í þessari handbók eru ekki tæmandi.

- **Vökva/eldsneytisþrýstingur**

Ekki reyna að finna uppruna leka í vökvakerfinu eða reyna að loka á lekann með því að nota einhvern líkamshluta þinn.



**VIÐVÖRUN:** Olía/eldsneyti undir miklum þrýstingi fer auðveldlega gegnum fatnað og húð og getur valdið alvarlegum meiðslum.

- **Heitir yfirborðsfletir**



**VIÐVÖRUN:** Gættu þín á heitum yfirborðsflötum meðan þú starfrækir vélina eða sinnir viðhaldi, sérstaklega í vélinni og í vökvakerfinu.

- **Eldsneytisknúinn hitari**



**VARÚÐ:** Meðan á hitunartímabilinu stendur skal hreinsa útblástursrör eldsneytisknúna hitarans daglega og umhverfi hans mánaðarlega. Við rykugar aðstæður skal hreinsa oftar. Hætta er á að það kvikni í þurru heyi eða öðrum óhreinindum.



**VARÚÐ:** Þegar hitarinn er notaður verður svæðið beint undir hitaranum að vera autt.

- **Fallvarnargrind**



**HÆTTA:** Stýrishúsið er hannað fyrir vörn gegn fallandi hlutum í samræmi við OECD-kóða 10 (orkustig 1362 J). Áður en þú hefur notkun skaltu gæta þess að vörnin sé í samræmi við vinnuaðstæður þínar.

## 1. Öryggisvarúðarráðstafanir

- Varnargrind fyrir ökumann



**HÆTTA:** Ekki er veitt vörn gegn hlutum sem geta rekist inn (engin varnargrind fyrir ökumann) ef glergluggar eru í stýrishúsi dráttarvélarinnar. Veitt er vörn gegn hlutum sem geta rekist inn, í samræmi við ISO 8084 (varnargrind fyrir ökumann er fyrir hendi) ef gluggar í stýrishúsi eru gerðir úr pólýkarbónati, nema stýrishús með útsýni til hliðar (engin varnargrind fyrir ökumann í stýrishúsi með útsýni til hliðar). Áður en þú hefur notkun skaltu gæta þess að vörnin sé í samræmi við vinnuaðstæður þínar.

- Hættuleg efni EN 15695-1:2009



**HÆTTA:** Stýrishúsið telst til flokks 2 samkvæmt uppkasti að EN15695-1:2009. Veitt er vörn gegn ryki. Vörn gegn hættulegum efnum (kemískum efnum í landbúnaði, o.s.frv.) er ekki fyrir hendi. Nota verður hlífðarbúnað í samræmi við ráðleggingar framleiðanda kemísku efnanna. Án loftræstingar og með handvirkri loftræstingu verður staða viftuhnúðs að vera 3 eða hærra og loka verður fyrir hringrás. Með sjálfvirkri loftræstingu verður að setja viftuna á hámarkshraða.

- Skógarvinna

- Þegar unnið er í skógi skal sérstaklega hugað að öryggisatriðum. Sérstök hættu sem tengist vinnu í skógi er hlutir sem falla eða stingast inn og veltur, sérstaklega þegar unnið er með bómu eða vindu sem fest er aftan á dráttarvélin. Fyrir vinnu í skógi er hægt að fá sett af skógarvinnubúnaði sem veitir viðbótarvernd.

---

### 1.2.5.2 Farið inn í eða út úr stýrishúsinu

---

Þegar farið er inn í eða út úr stýrishúsinu skal sýna öryggismálum sérstaka athygli.

- Notaðu alltaf þriggja-punkta snertingu við dráttarvélinu og snúðu að henni þegar þú ferð inn og út.
- Notaðu handrið, griphandföng og þrep þegar þú ferð inn og út.
- Notaðu ekki stjórnstengur sem handfestu.
- Stígðu ekki á fótstigin þegar þú ferð upp og niður.
- Leggðu dráttarvélinni vandlega áður en þú ferð út úr stýrishúsinu.
  - Stöðvaðu dráttarvélinu.
  - Settu stöðuhemilinn á og gakktu úr skugga um að stöðuhemilstáknið sjáist á mælaborðinu.
  - Ef mögulegt er skaltu stöðva og láta áhöldin síga.
- Reyndu aldrei að fara inn í eða út úr dráttarvél á ferð.
- Stökktu aldrei af dráttarvél.

---

### 1.2.5.3 Ekið á þjóðvegum

---

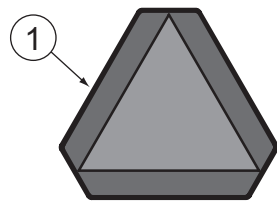
Þegar ekið er á þjóðvegum skal sýna öryggismálum sérstaka athygli.

- **Áður en ekið er**
  - Athugaðu að dráttarvélin sé örugg til aksturs á veginum.
  - Læstu hemlafótstígunum saman með pinna.
  - Stilltu baksýnispeglana svo að þeir gefi rétt sjónarhorn.
  - Læstu beislisstoppurinum með pinnum þegar þú flytur áhöld sem nota þriggja-punkta tengibúnað.
- Þegar dráttarvélinni er ekið á þjóðvegum



**VARÚÐ:** Flyttu ekki neitt á lokum viðbótarvökvabúnaðar þegar þú ekur á veginum. Byrðin, stýring vagn tengis og þvíumlíkt verður að vera læst (til dæmis vélrænt).

- Notaðu merkið fyrir hægfara ökutæki aftan á dráttarvélinni ef lög leyfa.



1. Merki fyrir hægfara ökutæki

---

### 1.2.5.4 Aksturshraðanum stjórnað

---

Stilltu aksturshraðann til að hæfa akstursyfirborði, skyggni og hlassi.

**MIKILVÆGT:** Breyttu ekki hámarksaksturshraða dráttarvélarinnar. Hámarkshraði afturábak er 20 km/klst.

- Forðastu alla skyndilega aukningu eða minnkun (hemlun) á aksturshraða.
- Forðastu krappar beygjur á miklum aksturshraða.



**VARÚÐ:** Þegar dráttarvélinni er ekið með áfestu áhaldi með þungamiðju langt frá dráttarvélinni kann dráttarvélin að vaggast umtalsvert í beygjum. Dráttarvélin kann að velta eða byrðin að skekkjast.

---

### 1.2.5.5 Ekið niður í móti

---

Vertu varkár þegar þú ekur niður í móti.

- Athugaðu hendlana oft á meðan þú ekur niður í móti.

## 1. Öryggisvarúðarráðstafanir

- Skiptu í lægri gir áður en þú ekur niður brattan halla.

**MIKILVÆGT:** Hemlaðu ekki stöðugt þar sem hemlarnir kunna að ofhitna.

**MIKILVÆGT:** Láttu hreyfilinn ekki fara á yfirsúning til að forðast að skemma hreyfilinn.

**ATHUGASEMD:** Ef hraðinn er of mikill er hraðaaðvörðun sýnd á mælaborðsskjánum og hljóðgjafi fer í gang.

**MIKILVÆGT:** Tengdu HillHold þegar þú tekur af stað í brekku. Að öðrum kosti rykkist dráttarvélin niður í móti áður en gripið tengist, jafnvel þótt akstursstefnan sé upp í móti.

---

### 1.2.5.6 Leyfilegur aksturshalli

---

Til að tryggja nægilega smurningu fyrir skiptingu og hreyfil er nauðsynlegt að fylgja eftirfarandi hámarksakstursvinklum þegar dráttarvélinni er ekið í brekku.



**VARÚÐ:** Vinklar fyrir öruggan akstur ættu að vera minni en gefið er upp til að forðast að dráttarvélin velti.

Upp og niður brekku með annaðhvort fram- eða afturenda upp	30°
Á hlið með brekku til hægri eða vinstri	35°
Sameinaðir brekkuvinklar; vinstri eða hægri / upp eða niður brekku	25°/20°
Niður brekku til hægri eða vinstri	35°

Sameiginlegir brekkuvinklar; hægri / upp brekku	30°/25°
Sameiginlegir brekkuvinklar; hægri / niður brekku	30°/20°
Sameiginlegir brekkuvinklar; vinstri / upp brekku	30°/20°
Sameiginlegir brekkuvinklar; vinstri / niður brekku	25°/20°

---

### 1.2.5.7 Unnið með áhöldum

---

Lestu og fylgdu leiðbeiningunum til að forðast óþarfa áhættu þegar unnið er með áhöldum og aukabúnaði.



**VARÚÐ:** Fylgdu ávallt nákvæmlega þeim leiðbeiningum sem gefnar eru í notandaskjölum fyrir áhaldið. Ekki er leyfilegt að nota áhald án þess að lesa og skilja allar varúðarráðstafanir og reglur.



**VARÚÐ:** Áður en farið er á milli dráttarvélarinnar og áhaldsins skal koma í veg fyrir að dráttarvélin hreyfist með því að setja stöðuhemilinn á eða skorða hjólin. Hætta er á slysum ef dráttarvélin eða áhaldið hreyfist.



**VARÚÐ:** Áhöld sem tengd eru við tengibúnaðinn eða viðbótarvökvakerfið verður að lækka til jarðar þegar lagt er og meðan á viðhaldi stendur.



**VARÚÐ:** Þegar áhaldi er komið fyrir getur loft í vökvaslöngunum og tjökkunum valdið óstöðugri notkun. Láttu hreyfilinn ganga á litlum hraða og hreyfðu stýripinnann hægt til að hreinsa allt loft úr vökvakerfinu.



**VARÚÐ:** Þegar áhald er sett á skal gæta þess að hendur og fætur séu fjarri hreyfanlegum hlutum. Notaðu ekki fingurna til að athuga samstillingu gata eða pinna. Notaðu úrrek eða stálstöng.



**VARÚÐ:** Þegar áhaldið er aftengt getur það fallið niður á við.

**MIKILVÆGT:** Þegar eftirvagn eða áhald eru fest skal ekki fara yfir hámarksþyngd á afturöxli.

- Gerðu ráð fyrir nægilegu bili til að snúa.

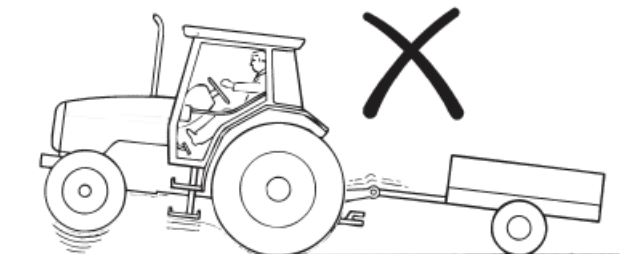
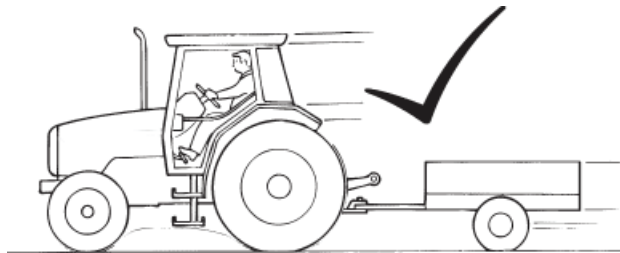
Þriggja punkta áhöld og hliðaráhöld þurfa á mun stærri beygjuradíus að halda en búnaður, sem dreginn er. Notaðu einungis aukabúnað og áhöld sem Valtra hefur samþykkt.

- Kynntu þér vinnusvæðið og landslagið.

Gættu sérstaklega að lóðréttu bili og takmörkunum vegna aukinnar seilingar.



**VARÚÐ:** Notaðu einungis samþykkt dráttarveisli til að draga. Ef tengt er við aðra staði og síðan dregið kann að valda því að dráttarvélin velti.



---

### 1.2.5.8 Ekið með áhöld eða vélar knúnar með aflúttaki

---

Lestu og fylgdu uppgefnum leiðbeiningum til að nota áhöld og vélar knúnar með aflúttaki á öruggan hátt.



**HÆTTA:** Alvarleg slys geta orðið vegna misbrests á að nota fyrirskipað öryggistæki.

- Notaðu fyrirskipaðan öryggisbúnað og tryggðu að hann sé í góðu ásigkomulagi.
- Fylgdu leiðbeiningunum sem framleiðandi áhalds eða vélar gefur.

---

### 1.2.5.9 Kjölfestulóð notuð

---

Notaðu kjölfestulóð í samræmi við leiðbeiningarnar þegar þörf er á.



**VARÚÐ:** Þegar ekið er á veginum verður að minnsta kosti 20% af brúttóþyngd dráttarvélarinnar að vera á framöxlinum. Þegar áhaldi er lyft minnkar þyngdin á framenda dráttarvélarinnar og stýringargeta minnkar eða jafnvel hverfur.

**MIKILVÆGT:** Þegar saltvökvi er notaður sem kjölfesta í hjólunum ber framleiðandinn ekki ábyrgð á skemmdum af völdum saltsins.

- Notaðu nægileg kjölfestulóð.
- Festu kjölfestulóð einungis á þeim stöðum sem til þess eru ætlaðir.

---

### 1.2.5.10 Dráttur

---

Lestu og fylgdu uppgefnum leiðbeiningum til að draga vagn eða áhald á öruggan hátt.



**VARÚÐ:** Þegar dráttarvél dregur vagn verða hemlafótstigin að vera læst saman. Ekki á að nota hemlana hvorn um sig til að stýra.



**VARÚÐ:** Þegar þú notar vagn skaltu ganga úr skugga um að krækjuklinkan sé læst.



**VARÚÐ:** Þegar þú notar vagn skaltu alltaf nota vagnhemlana ef þess er krafist í lögum. Mælt er með að nota vagnhemla á 50 km/klst. gerðunum, einnig í löndum þar sem þess er ekki krafist í lögum.



**VARÚÐ:** Vertu viss um að enginn standi á milli dráttarvélarinnar og áhaldsins.

**MIKILVÆGT:** Þegar eftirvagn eða áhald eru tengd við skal ekki fara umfram hámarksþyngd á afturöxli eða hámarksálag á tegund hjólbarða eða afturöxul.

- Tengdu vagninn við dráttarbeislið með samþykktu vagntengi.
- Láttu dráttarbeisli með byrði alltaf síga með vökvalyftunni.
- Athugaðu að vagnhæmlunum sé beitt rétt og hlýddu öllum sérstökum leiðbeiningum sem framleiðandi vagnsins gefur út.
- Festu byrðina almennilega á vagninum.



**VARÚÐ:** Á dráttarvélum með vagn verður byrðin að vera almennileg fest. Byrðin má ekki hindra útsýni stjórnandans né hylja ljós og glitaugu. Byrðar sem standa meira en einn metra aftur af ökutækinu verða að vera merktar á viðeigandi hátt. Í dagsbirtu ætti það að vera gert með veifu og með rauðu ljósi og glitaugum í myrkri.

---

### 1.2.5.11 Persónulegt öryggi annars fólks tryggt

---

Forðastu hættu fyrir annað fólk þegar þú notar dráttarvélin.



**HÆTTA:** Hleyptu ekki börnum inn í stýrishúsið eða nálægt dráttarvélinni eða viðtengdu áhaldi á meðan hreyfillinn er í gangi.



**HÆTTA:** Ef hreyfill dráttarvélarinnar er í gangi skal ekki skilja neinn eftir í stýrishúsinu án eftirlits, þar sem auðvelt er að beita þrýstihöppunum. Settu alltaf stöðuhemilinn á.

- Stöðvaðu hreyfillinn og láttu áhaldið síga til jarðar þegar þú yfirgefur dráttarvélin.
- Láttu farþega ekki ferðast í dráttarvélinni nema til staðar sé sérstakt sæti. Aðrir fólksflutningar, til dæmis á ámoksturstækjum að framan, eru ekki leyfilegir.
- Láttu farþega ekki ferðast á pallinum inni í dráttarvélinni.
- Lánaðu dráttarvélin aldrei til manneskju sem ekki er vön að aka henni.



**HÆTTA:** Þú kannt að verða látinn bera ábyrgð á slysum sem af því hljóttast.

- Leyfðu ekki börnum eða óþjálfuðu fólki eða réttindalausum að nota dráttarvélin þína.  
Þau gætu slasað sig eða einhvern annan.

---

### 1.2.5.12 Eldhætta

---



**VARÚÐ:** Opinn eldur, reykingar og neistar eru bönnuð nálægt eldsneytiskerfinu og rafgeymunum. Sérstaklega þegar rafgeymar eru hlaðnir, en þá eru sprengifimar lofttegundir til staðar.

Aðalrofi rafgeymisins er með neyðarhnapp fyrir aðalrafmagn til að aftengja rafgeyminn samstundis ef nauðsyn krefur. Rauðlitaði hnappurinn er staðsettur

## 1. Öryggisvarúðarráðstafanir

fyrir neðan öryggja- og raflíðaspjaldið á hægri bretti. Neyðarlokunina er aðeins hægt að framkvæma þegar kveikjulyklinum er snúið í stöðuna Off.

Notkun neyðarhnappsins fyrir aðalrafmagn veldur skefjalausri aftengingu rafgeymis. Til dæmis eru karbamíð-leiðslur AdBlue ekki almennilega tæmdar og vinnugögn rafmagnsstjórneiningar hafa ekki verið vistuð eins og ætlast er til.

---

### 1.2.5.13 Meðhöndlun viton-pakkninga sem orðið hafa fyrir miklum hita

---

Við hitastig yfir 300°C mynda viton-pakkningar hreyfilsins mjög tærandi flússýru.

- **Snertu ekki viton-pakkningar sem orðið hafa fyrir miklum hita með berum höndunum.**

Notaðu slitsterka hanska eða úr gervigúmmíi og öryggisgleraugu þegar þú ert að afmenga.

- **Þvoðu þessu pakkningar og menguð svæði með 10% kalsíumhýdroxíði eða annarri basalausn.**
- **Settu allt fjarlægt efni í innsiglaða plastpoka og skilaðu þeim á þann stað sem viðkomandi yfirvöld benda á.**



**VARÚÐ: Brenndu aldrei viton-þétti.**

---

### 1.2.5.14 Eftirmeðferðarkerfi

---

SCR-eftirmeðferðarkerfið (Sértæk afoxun með hvötum) inniheldur kopar-geislastein. Kopar-geislasteinn er ekki flokkaður sem hættulegur.

SCR-eftirmeðferðarkerfið er sett upp í hjóðkútnum. Kerfið er ekki hættulegt heilsu við eðlilega notkun og meðhöndlun.

Þegar SCR-eftirmeðferðarkerfið er meðhöndlað á þann hátt að það sé hætta á berskjöldun gagnvart dufti verður að grípa til varúðarráðstafana. Slík vinna inniheldur til dæmis opnun eftirmeðferðarkerfisins, vinnslu og förgun eftirmeðferðarkerfisins.

#### Öryggisleiðbeiningar fyrir vinnu sem snertir SCR-eftirmeðferðarkerfið

- Innöndun: Ef dufti er andað inn verður að færa manneskjuna í ferskt loft. Ef umtalsverðu magni af dufti hefur verið andað inn skal leita læknishjálpar.
- Snerting við augu: Skolaðu augun með vatni í 15 mínútur og haltu augnlokunum opnum. Ef erting heldur áfram skal leita læknishjálpar.
- Snerting við húð: Þvo með sápu og vatni. Fara úr menguðum fatnaði.
- Kynging: Ef þú kyngir miklu magni skal skola munn og síðan drekka mikið vatn.

#### Hætta fyrir umhverfið

Kopar/geislasteinn er ekki ákaflega skaðlegt vatnalífverum. Varan hefur ekki verið prófuð.

#### Varúðarráðstafanir til að vernda umhverfið

Safna verður öllu dufti og því sem fer niður í ílát til endurvinnslu, eða farga því í samræmi við staðbundnar reglugerðir. Notaðir efnahvatar kunna að hafa öðruvísi hættulega eiginleika en upprunalega varan.

Þegar SCR-eftirmeðferðarkerfi er ekki lengur í notkun verður að farga því í samræmi við viðeigandi ESB-reglugerðir, landslög, eða staðbundnar reglugerðir.

### 1.2.5.15 Unnið með ámoksturstækjum að framan

Þú getur notað ámoksturstæki að framan frá Valtra eða ámoksturstæki sem viðurkenndur söluaðili Valtra hefur leyft. Ef þú setur upp ámoksturstæki að framan frá Valtra á eftirmarkaðinum mælum við með að dráttarvélin sé með viðbúnað fyrir ámoksturstæki að framan uppsettan í verksmiðju. Þessi viðbúnaður felur í sér vöqualoka, stjórnkerfi og undirgrind sem eru uppsett í verksmiðju.

Ef þú setur upp ámoksturstæki að framan sem ekki eru frá Valtra á eftirmarkaðinum og dráttarvélin er ekki með viðbúnað fyrir ámoksturstæki að framan uppsettan í verksmiðju, skaltu ræða við viðurkenndan söluaðila Valtra. Ræddu einnig við söluaðila Valtra ef tækniáðurinn sem setur ámoksturstækin upp er ekki viðurkenndur tækniáður frá Valtra. Við mælum með að viðurkenndur tækniáður frá Valtra sjái um uppsetninguna. Á þennan hátt getur þú fengið íhluti sem AGCO samþykkir og rétta uppsetningu og uppfærslur.



#### VARÚÐ:

Ef ámoksturstækin að framan sem þú setur upp á eftirmarkaði eru ekki ámoksturstæki frá Valtra skaltu ekki tengja ámoksturstækin við loka dráttarvélarinnar sjálfar. Forritanlegar aðgerðir loka dráttarvélarinnar sjálfar virka ekki rétt með öðrum ámoksturstækjum að framan. Þetta getur verið hættulegt stjórnandanum og öðru fólki og getur einnig valdið skemmdum á tækjabúnaðinum eða dráttarvélinni. Uppsetning á ámoksturstækjum að framan sem eru ekki frá Valtra verður að innifela sérstaka vöqualoka og stjórnkerfi með stýripinna.

**MIKILVÆGT:** Þessi handbók á við um ámoksturstæki að framan sem sett eru upp í verksmiðju Valtra. Hún á einnig við um Valtra ámoksturstæki að framan sem viðurkenndur söluaðili Valtra setur upp á dráttarvél sem er tilbúin frá verksmiðju fyrir ámoksturstæki að framan.

- Tryggðu að enginn sé á vinnusvæðinu þegar þú ert að vinna með ámoksturstæki að framan.
- Láttu ámoksturstæki að framan lækka í niður-stöðu áður en þú yfirgefur dráttarvélinna.  
Hlutir kunna að falla úr ámoksturstækjunum að framan, annaðhvort á hliðar dráttarvélarinnar eða niður eftir örmum ámoksturstækjanna og niður á stýrishúsið.
- Notaðu kjölfestulóð að aftan ef hlassið er sérstaklega þungt og ef þú þarft að aka í brekku.
- Forðastu að stöðva, taka af stað og beygja skyndilega.

## 1. Öryggisvarúðarráðstafanir

- Fylgdu sérhverjum sértækum leiðbeiningum frá framleiðanda ámoksturstækjanna.



**VARÚÐ:** Hættan á veltu eykst þegar ámoksturstækjunum er lyft. Sýndu sérstaka aðgát í halla þegar ámoksturstækkin eru notuð. Hafðu hlassið ávallt eins nærri jörðu og skynsamlegt er við hverjar aðstæður.

---

### 1.2.5.16 Viðgerðir og viðhald

---

Meðan á viðgerðar- og viðhaldsvinnu stendur verður að fylgja öllum viðeigandi öryggisvarúðarráðstöfunum og viðhaldsleiðbeiningum. Stöðva verður hreyfillinn og lækka áhöldin áður en viðhaldsvinna er unnin.

#### Stuðningur

Ef viðhaldsvinnan útheimtir stuðning við dráttarvélina verður sá stuðningur að vera hentugur og styðja þarf við dráttarvélina frá réttum stuðningsstöðum. Þegar dráttarvélin er rifin í sundur verður að hafa í huga stuðningsstaði og þyngdarpunkt hvers grindarhluta.

#### Þungir hlutir

Nota verður verkfæri og lyftibúnað á réttan hátt. Lyftistroffur ættu að vera í lóðréttri stöðu og hækkun og lækkun ætti að vera lóðrétt eins oft og mögulegt er.

#### Efni

Klæðast þarf viðeigandi hlífum þegar eitruð eða skaðleg efni eins og eldsneyti, olía, feiti eða vökvar eru meðhöndluð. Við og eftir slíka viðhaldsvinnu verður að hylja eða hreinsa vandlega alla hluti og búnað sem þetta snertir. Farga verður umframefnum á réttan hátt.

#### Þrýstingur

Ekki ætti að opna rásir undir þrýstingi strax eftir að hreyfillinn hefur stöðvast. Hættulegt getur verið að opna rásir undir þrýstingi ef þrýstingurinn er ekki losaður varlega fyrst.

#### Rafkerfi

Slökkva verður á aðalrafmagni áður en rafgeymirinn er aftengdur eða tengdur aftur. Tengja verður og aftengja rafgeymakaplana í réttri röð og með réttri skautun.

**MIKILVÆGT:** Eftir viðhaldsvinnu verða allar endurnýjanir á hlutum með öryggismerki á sér einnig að bera nýja öryggismerkið.

## 2 Mælur og stjórnæki

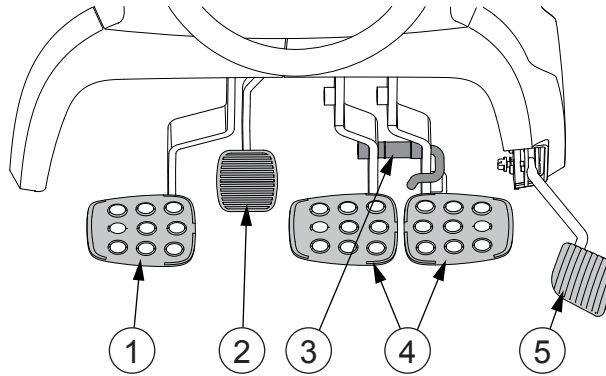
### 2.1 Læsingarkerfi með einum lykli

Einn lykill er til að læsa og aflæsa öllum læsingarbúnaði dráttarvélarinnar.

- Kveikjurofi
- Lás á hurðarhandfangi
- Lás á loki eldsneytistanks
- Lás á loki AdBlue-tanks
- Lás hreyfilhífar.
- Lás rafgeymahúss

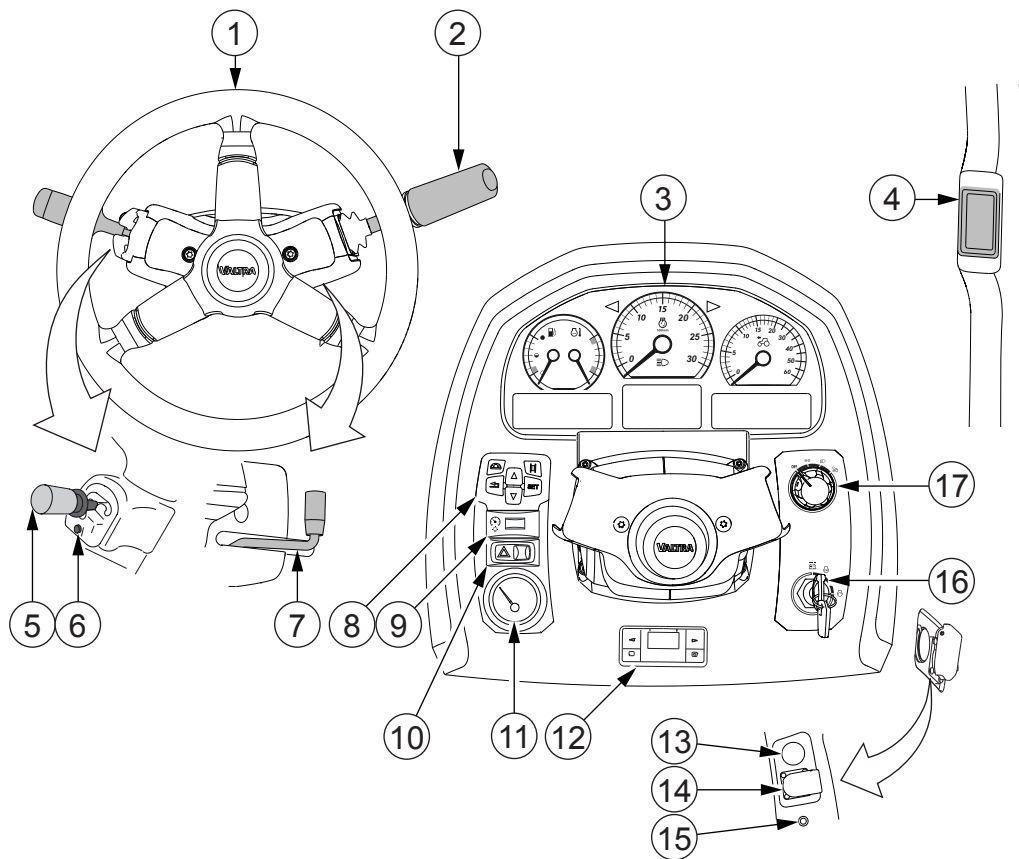
Hægt er að fá nýjan lykil hjá söluaðila ef hann tapast eða skemmist.

### 2.2 Fótstig



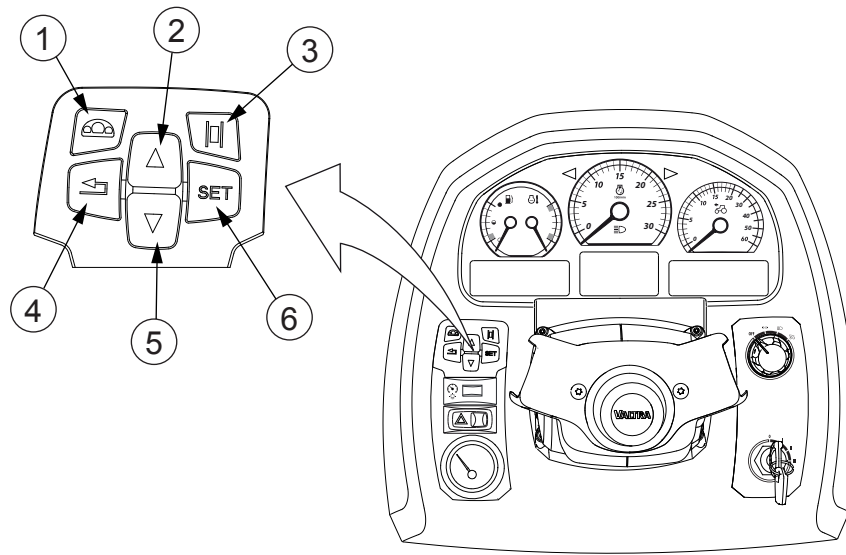
1. Kúplingarfótstig
2. Læsifótstig fyrir hallastillingu stýrishjóls
3. Klinka fyrir hemlafótstig
4. Hemlafótstig
5. Akstursfótstig

## 2.3 Mælaborð



1. Stýrishjól
2. Fjölvirk stöng
3. Proline-mælaborð
4. Skjár á A-stoð
5. Vendigírsstöng
6. Þrýstihnappur fyrir for-forritun
7. Stöng fyrir stillingu á stöðu stýrishjóls
8. Stjórnborð fyrir skjá á A-stoð og Proline
9. Birtudeyfir ljósa í mælaborði
10. Rofi fyrir hættuljós
11. Þrýstingmælir (valkvætt)
12. Borð eldsneytisknúins hitara (valkvætt)
13. Rafmagnsinnstunga (valkvætt)
14. 3-pinna strauminnstunga (valkvætt)
15. Kveikt/slökkt þrýstihnappur fyrir eldsneytisknúinn hitara (valkvætt)
16. Rofi fyrir aðalrafmagn/kveikju
17. Ljósarofi

## 2.4 Stjórnborð fyrir skjá á A-stoð og Proline



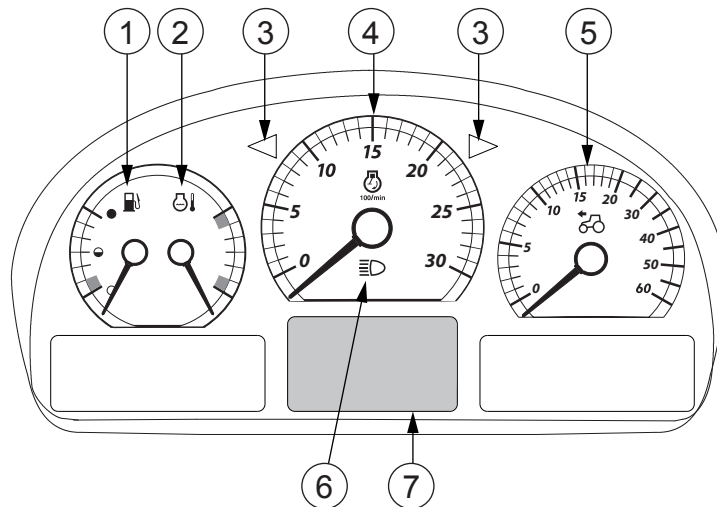
1. Proline-mælaborðsval
2. Ör upp
3. Val fyrir skjá á A-stoð
4. Til baka
5. Ör niður
6. STILLA / val

**ATHUGASEMD:** Þegar farið er til baka í valmynd vals er valið sjálfkrafa vistað.

Þegar kveikt er á rafmagni stjórnar stjórnborðið sjálfgefið Proline-mælaborðinu.

## 2.5 Proline-mælaborð

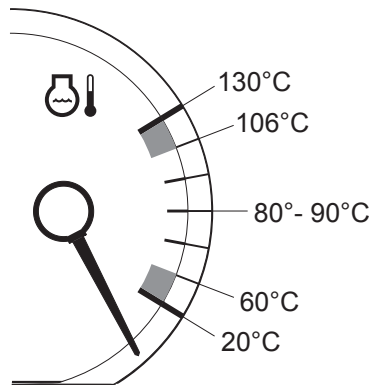
Þú getur fengið upplýsingar frá mælunum, snúningshraðamæli, hraðamæli og gaumljósum.



## 2. Mælar og stjórnæki

1. Eldsneytismælir
2. Hitamælir kælivökva
3. Gaumljós fyrir stefnuljós
4. Snúningshraðamælir
5. Hraðamælir
6. Gaumljós fyrir háa geislann
7. Proline-mælaborðsskjár

Eldsneytismælirinn sýnir það magn eldsneytis sem eftir er í tankinum.





Hitamælir kælivökva gefur til kynna hitastig hreyfils. Svæðið á milli blátt (kalt) og rautt (heitt) er eðlilegt vinnuhitastig.

### 2.5.1 Tákn á Proline-mælaborðsskjá


Proline-mælaborðsskjárin er með fasta hluti í notandasýn og aðra sem stjórnandinn getur valið.

#### Föst tákn í notandasýn


Fasta notandasýnin eru aðgerðirnar tvær sem sýndar eru í neðstu línu skjásins:

Tákn	Aðgerð
	Vinnustundir (hhh.h)
	Klukka (hh:mm)

Táknið fyrir reglubundið viðhald logar í miðröðinni á skjánum þegar framkvæma þarf reglubundna þjónustu á dráttarvélinni.

Tákn	Aðgerð
	Reglubundið viðhald

Aðvörðunin birtist á skjánum þegar staða AdBlue er of lág.

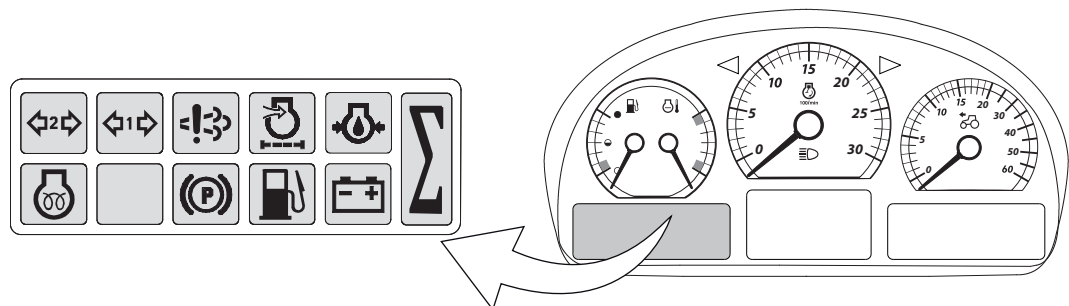
Tákn	Aðgerð
	Aðvörðun um stöðu AdBlue

## Veljanleg tákn í notandasýn











Veljanlega notandasýnin eru aðgerðirnar sem sýndar eru í efstu og miðlínu skjásins:

Tákn	Aðgerð
	Vinnutími (h:mm)
	Hleðsla rafgeymis (V)
	Skriðstillir <ul style="list-style-type: none"> <li>RPM = Snúningshraði hreyfils</li> <li>KMH = aksturhraði</li> </ul>
km/klst. / míl/klst.	Aksturhraði (km/klst. / míl/klst.)
	Hjólaskrik (% 0-100)
	Hraði aflúttaks að aftan (PTO) með völdu hraðasviði (s/mín)
	Hraði aflúttaks að framan (s/mín.)
	Snúningshraði hreyfils (s/mín)
	Núverandi eldsneytisnotkun (hektari, ekra)
	Meðaltals eldsneytisnotkun (hektari, ekra)
	Núverandi eldsneytisnotkun
	Meðaltals eldsneytisnotkun
	Eldsneytisnotkun
<b>AC R</b>	Staða beislisarms (% 0-100)
	Hitastig girkassa (C/F)
	Akstursvegalegd (m/km/míllur) Ferningssvæði (hektari)
ENDURSTILLA	Teljarar endurstilltir

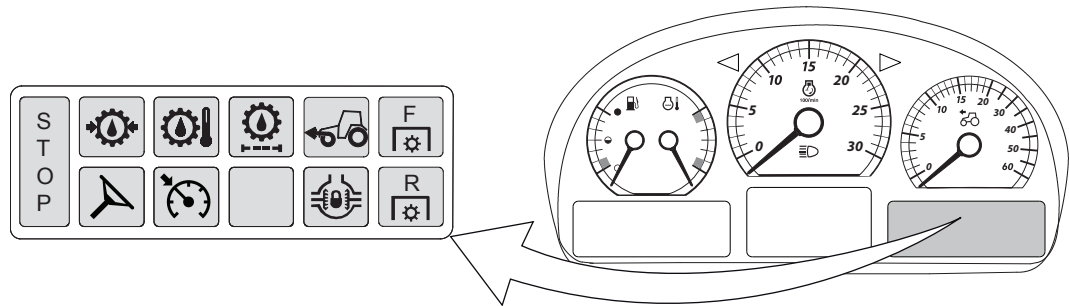
### 2.5.2 Gaumljós vinstra megin á skjánum



## 2. Mælar og stjórnæki

Gaumljós	Vísun
	<p>Gaumljós fyrir stefnuljós ökutækjasamstæðu með tveimur vögnum. Merkjalyjósið blikkar þegar tveir vagnar eru tengdir við dráttarvélina, eða einn vagn með tvöföldum ljósum. Ef pera er farin í vagnsamstæðunni logar ljósið ekki.</p> <p>Þegar kveikt er á hættuljósunum blikkar merkjalyjósið ef fjögur stefnuljós blikka á vagnsamstæðunni.</p> <p>Ef gaumljós fyrir stefnuljós logar meðan á fyrstu tveimur blikkunum stendur er bilun í rafliða stefnuvísa og það verður að kvarða hann. Hafðu samband við viðurkennt Valtra-verkstæði.</p>
	<p>Gaumljós fyrir stefnuljós ökutækjasamstæðu með einum vagni sem er með eitt ljósapar. Merkjalyjósið blikkar þegar einn vagn er tengdur við dráttarvélina.</p> <p>Þegar kveikt er á hættuljósunum blikkar merkjalyjósið ef tvö eða þrjú stefnuljós blikka á vagninum.</p> <p>Ef gaumljós fyrir stefnuljós logar meðan á fyrstu tveimur blikkunum stendur er bilun í rafliða stefnuvísa og það verður að kvarða hann. Hafðu samband við viðurkennt Valtra-verkstæði.</p>
	<p>Gaumljós fyrir bilun eða truflun í útblásturskerfi hreyfils.</p> <p>Ljósið logar þegar AdBlue/DEF-tankurinn er tómur eða bilun kemur upp í SCR-kerfinu. Ef ekki er fyllt á AdBlue/DEF eða bilunin er til staðar byrjar ljósið eftir ákveðinn tíma að leiftra þangað til leyst hefur verið úr villunni. Snúningsvægi hreyfils og snúningshraði eru minnkuð til að forðast óhóflega útblásturslosun hreyfils.</p>
	<p>Gaumljós fyrir stíflun í lofthreinsara hreyfils.</p> <p>Ljósið logar þegar hreyfillinn er í gangi og hljóðgjafi hljómar einu sinni til að gefa til kynna að loftsía hreyfils sé stífluð og þurfi á þjónustu að halda.</p>
	<p>Ljós fyrir olíuþrýsting hreyfils.</p> <p>Ljósið logar þegar hreyfillinn er í gangi, hljóðgjafi hljómar óslitið og STOP-gaumljósið leiftrar til að gefa til kynna að olíuþrýstingur sé of lágur.</p>
	<p>Σ-gaumljós (valkvætt á gerðum T144, T154, T174E).</p> <p>Ljósið logar óslitið (gult) þegar unnið er með dráttarvélinni á hærra kraftsviði og aflúttak er notað.</p>
	<p>Gaumljós fyrir glóðarkerti.</p> <p>Ljósið (gult) logar þegar kveikjulykillinn er í stöðunni II og hreyfillinn er kaldur.</p>
	<p>Gaumljós stöðuhemils</p> <ul style="list-style-type: none"> <li>Ljósið (rautt) logar til að gefa til kynna að stöðuhemillinn hafi tengst.</li> <li>Ljósið blikkar þegar stöðuhemillinn er að tengjast eða aftengjast.</li> <li>Ef ljósið blikkar og hljóðgjafinn hljómar óslitið þegar er bilun í stöðuhemlinum.</li> </ul>
	<p>Gaumljós fyrir lága eldsneytisstöðu</p> <p>Ljósið logar (gult) og hljóðgjafi hljómar einu sinni til að gefa til kynna að eldsneytisstaða sé lág. Ljósið blikkar ef vatn er í eldsneytinu.</p>
	<p>Gaumljós fyrir hleðslu rafgeymis</p> <p>Ljósið logar og hljóðgjafi hljómar einu sinni þegar hleðsla rafgeymis er ekki samfelld.</p> <p><b>MIKILVÆGT:</b></p> <p>Laga verður hleðslubilun samstundis. Þegar dregið er úr spennu kunna rafmagnslokarnir að draga úr olíuþrýstingi fyrir fjöldiskakúplingarnar og valda kúplingarsnuði sem kann að skemma kúplingardiskana.</p>




## 2.5.3 Gaumljós hægra megin á skjánum



Gaumljós	Vísun
	<p>STOP-gaumljós (rautt).</p> <p>Ljósíð leiftrar til að gefa til kynna alvarlega bilun.</p> <p>Mögulegar ástæður:</p> <ul style="list-style-type: none"> <li>Oliuþrýstingur hreyfils of lágur</li> <li>Hitastig hreyfils of hátt (mælir)</li> <li>Oliuþrýstingur girkassa of lágur</li> <li>Hitastig olíu á girkassa of hátt</li> <li>Hitastig vökvakerfisolíu of hátt</li> <li>Staða vökvakerfisolíu of lág</li> </ul> <p><b>MIKILVÆGT:</b></p> <p>Ef STOP-ljósíð byrjar að leiftra skaltu samstundis stöðva dráttarvélina og hreyfilinn. Þú getur aðeins haldið áfram að aka í neyðartifelli, til dæmis til að færa dráttarvélina út á vegöxlina.</p>
	<p>Ljós fyrir oliuþrýsting á girkassa.</p> <p>Ljósíð logar og STOP-gaumljósíð leiftrar til að gefa til kynna að oliuþrýstingur á girkassa sé of lágur.</p>
	<p>Ljós fyrir hitastig olíu á girkassa.</p> <p>Ljósíð logar og STOP-gaumljósíð leiftrar til að gefa til kynna að hitastig olíu á girkassa sé of hátt.</p> <p>Hægt er að sýna hitastig olíu á girkassa á Proline-mælaborðsskjánum.</p>
	<p>Gaumljós fyrir stíflu í þrýstiolíu girkassa-/vökvakerfis.</p> <p>Ljósíð logar til að gefa til kynna að þrýstisía(-ur) vökva- eða skiptingarkerfis þarfnist þjónustu. Stífla olíusíu er vöktuð þegar olíuhitastig er innan venjulegs notkunarsviðs.</p>
	<p>Gaumljós fyrir fjórhjóladrif (4WD).</p> <p>Ljósíð logar (gult) til að gefa til kynna að fjórhjóladrifið sé tengt.</p>
	<p>Gaumljós fyrir aflúttak að framan.</p> <p>Ljósíð (gult) logar óslitið og gefur til kynna að aflúttak að framan (valkvætt) sé tengt.</p>
	<p>Gaumljós fyrir Auto-Guide.</p> <p>Ljósíð logar (gult) til að gefa til kynna að kveikt sé á afli stýringarloka Auto-Guide (valkvætt).</p>

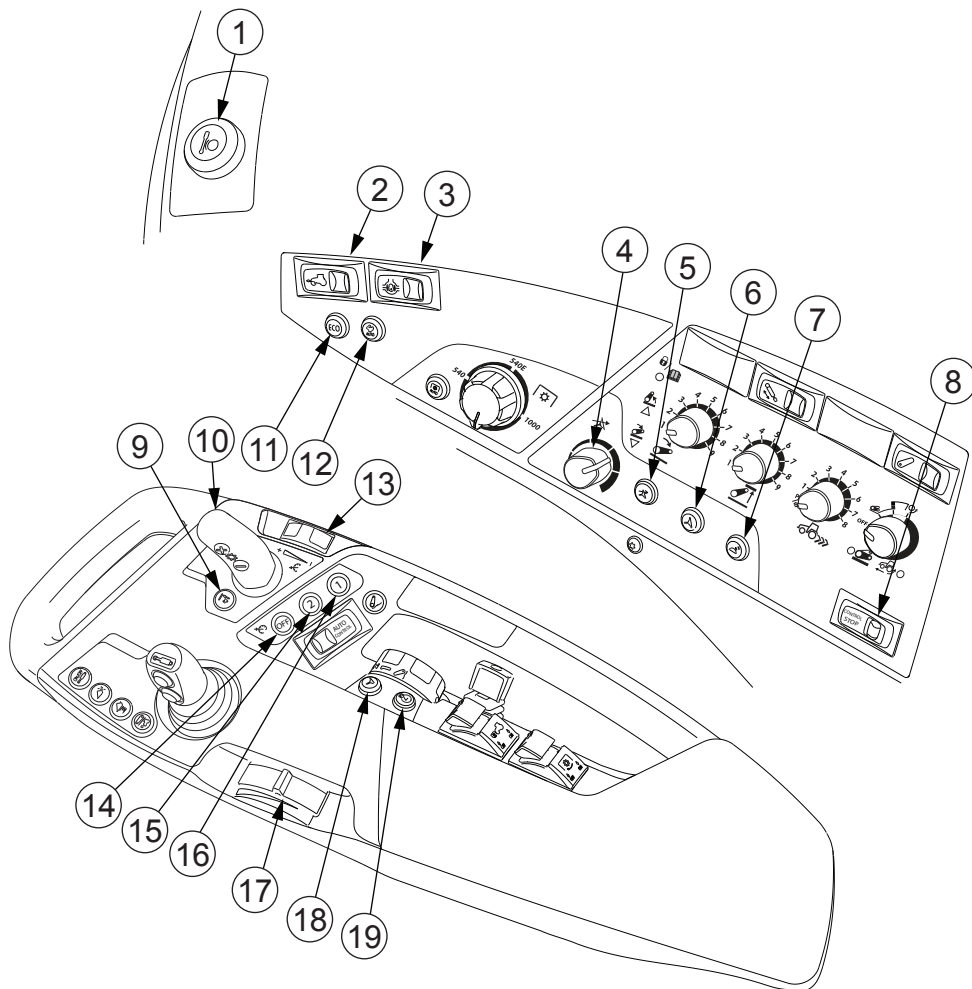
Tafla heldur áfram á næstu síðu

## 2. Mælur og stjórnæki

Gaumljós	Vísun
	Gaumljós fyrir skriðstilli. Ljósíð logar (gult) til að gefa til kynna að skriðstillir sé tengdur (stöðugur aksturshraði / stöðugur snúningshraði hreyfils valinn).
	Gaumljós fyrir mismunadrifslás. Ljósíð logar (gult) til að gefa til kynna að mismunadrifslás sé tengdur.
	Gaumljós fyrir aflúttak að aftan <ul style="list-style-type: none"><li>Ljósíð logar þegar kveikt er á aflúttakinu eða hlutfallslegur jarðhraði aflúttaksins hefur verið tengdur.</li><li>Ljósíð blikkar hratt ef aflúttakið snýst en er ekki lengur tengt.</li><li>Ljósíð blikkar á eðlilegum hraða þegar aflúttakið snýst ekki og girinn sem valinn er með hraðavalsrofanum er tengdur.</li><li>Ljósíð blikkar hægt ef aflúttakið snýst ekki og girinn sem valinn er með hraðavalsrofanum er ekki tengdur.</li><li>Ljósíð logar ekki þegar ekki er kveikt á aflúttakinu og hraðavalsrofinn er í stöðunni <b>N</b>.</li></ul>

## 2.6 Stjórnæki hægra megin

### 2.6.1 Akstursstjórnæki



1. Neyðarhemilshnappur
2. Rofi fyrir fjórhjóladrif (4WD)
3. Rofi fyrir mismunadrifslás
4. Stjórnhnúður QuickSteer (valkvætt)
5. Virkjunarhnúður QuickSteer (valkvætt)
6. Kveikt/slökkt hnappur fyrir Auto-Guide-stýringarloka (valkvætt)
7. Kveikt/slökkt hnappur fyrir Auto-Guide-móttakara (valkvætt)
8. Rofi fyrir stjórnstöðvun (valkvætt)
9. Þrýstihnappur fyrir mörk Powershift
10. Gírstöng
11. Þrýstihnappur fyrir EcoPower (valkvætt)
12. Þrýstihnappur fyrir sjálfvirka skiptingu
13. Stíllíkjól fyrir hraða skriðstillis
14. Slökkt-hnappur fyrir skriðstilli aksturshraða
15. Minnishnappur 2 fyrir skriðstilli aksturshraða
16. Minnishnappur 1 fyrir skriðstilli aksturshraða
17. Handinngjöf
18. Hnappur fyrir fjarvirkjun Auto-Guide (valkvætt)
19. Minnishnappur fyrir snúningshraða hreyfils

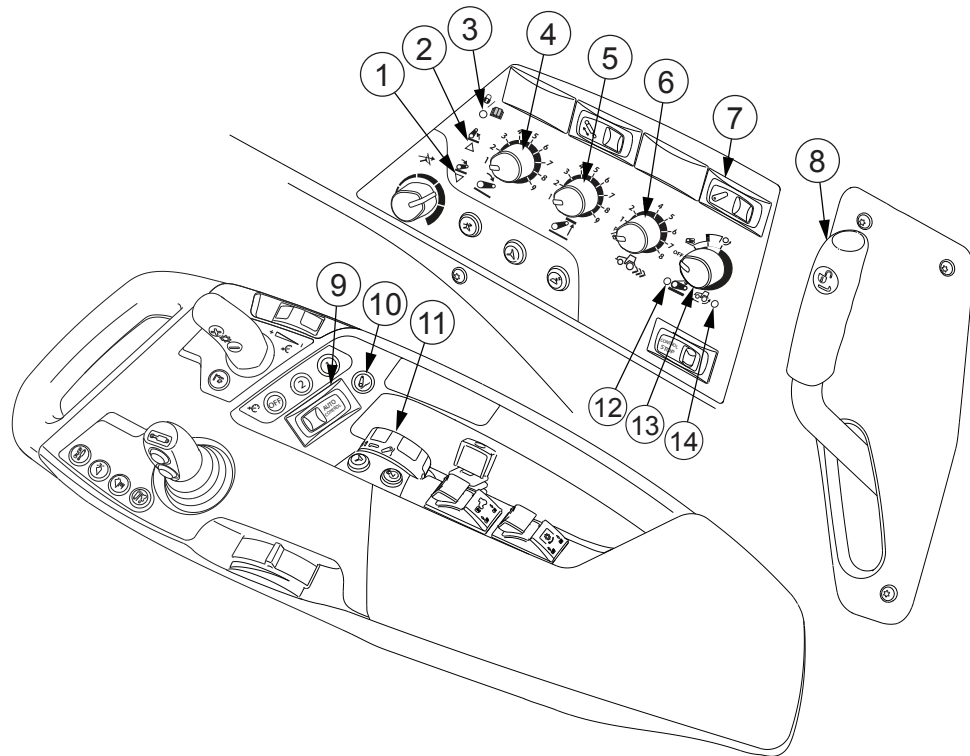
---

2.6.2 Tengibúnaður

---

2.6.2.1 Tengibúnaður að aftan

---



1. Gaumljós fyrir lækkun
2. Gaumljós fyrir hækkun
3. Greiningarljós
4. Veljari lækkunarhraða
5. Veljari háam. lyftihæðar
6. Veljari djúpristustýringar
7. Rofi til að hækka/lækka
8. Losunarstöng vagnkrækju (valkvætt)
9. Rofi til að hækka/stöðva/lækka
10. Hnekkingarhnappur fyrir stöðustýringarhnúð
11. Stöðustýringarhnúður
12. Ljós fyrir akstursjöfnunarstýringu
13. Akstursjöfnunarstýring, skrikstýringarkerfi (valkvætt)
14. Ljós skrikstýringar (valkvætt)

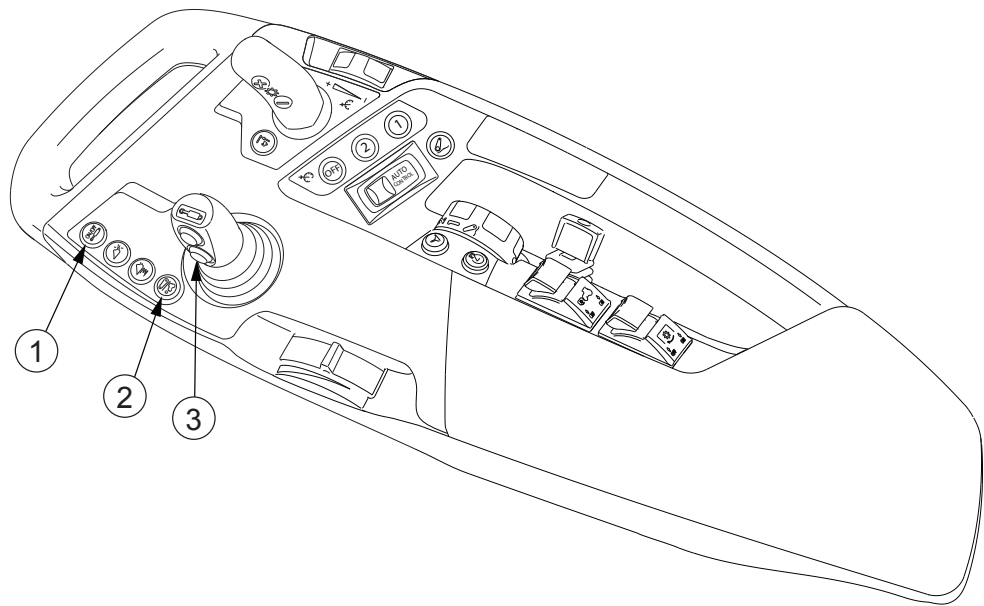
---

2.6.2.2 Tengibúnaður að framan

---

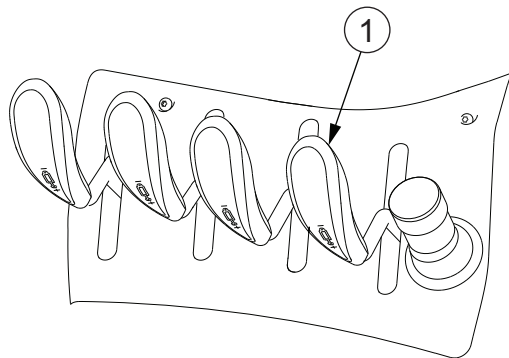
Tengibúnaður að framan er valkvæður.

Tenging við loka að framan:



1. Kveikt/slökkt þrýstihnappur fyrir vökvabúnað að framan (valkvætt)
2. Skiptihnappur fyrir tengibúnað að framan / ámoksturstæki að framan (valkvætt)
3. Stýripinni (valkvætt)

Tenging við loka að aftan:



1. Stjórnstöng, 4. loki viðbótarvökvabúnaðar

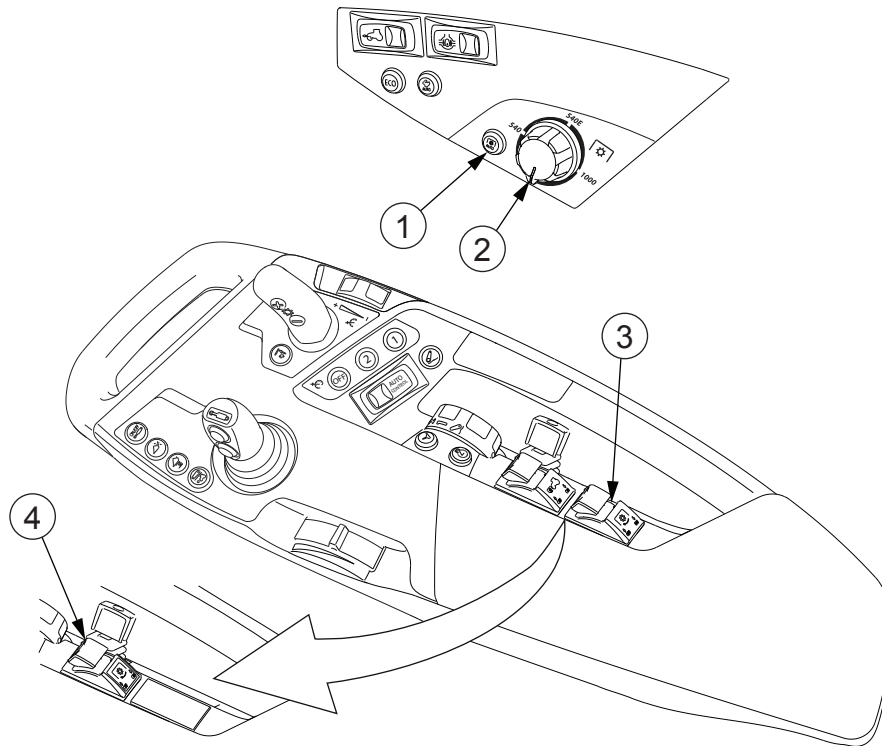
---

2.6.3 Aflúttak

---

2.6.3.1 Aflúttak að aftan

---



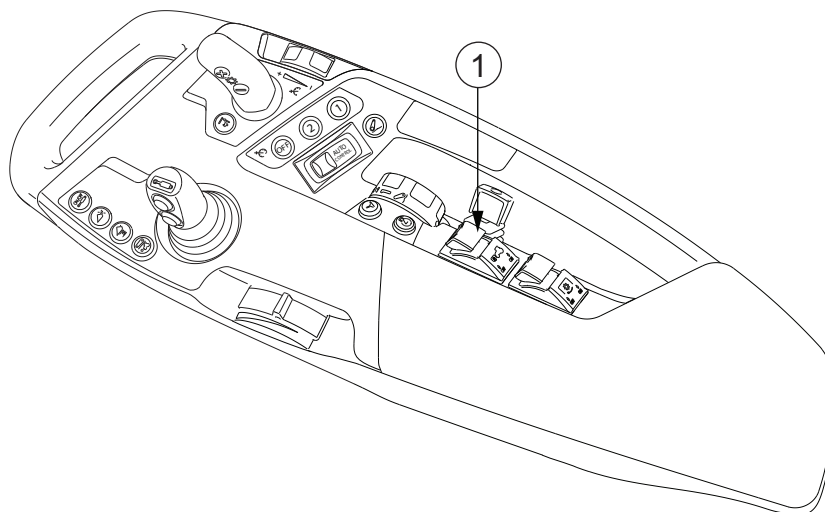
1. Hnappur fyrir sjálfvirka ræsingu/stöðvun aflúttaks að aftan
2. Hraðastjórnhnúður fyrir aflúttak að aftan
3. Rofi fyrir aflúttak að aftan þegar aflúttak að framan fylgir með
4. Rofi fyrir aflúttak að aftan þegar aflúttak að framan fylgir ekki með

---

2.6.3.2 Aflúttak að framan

---

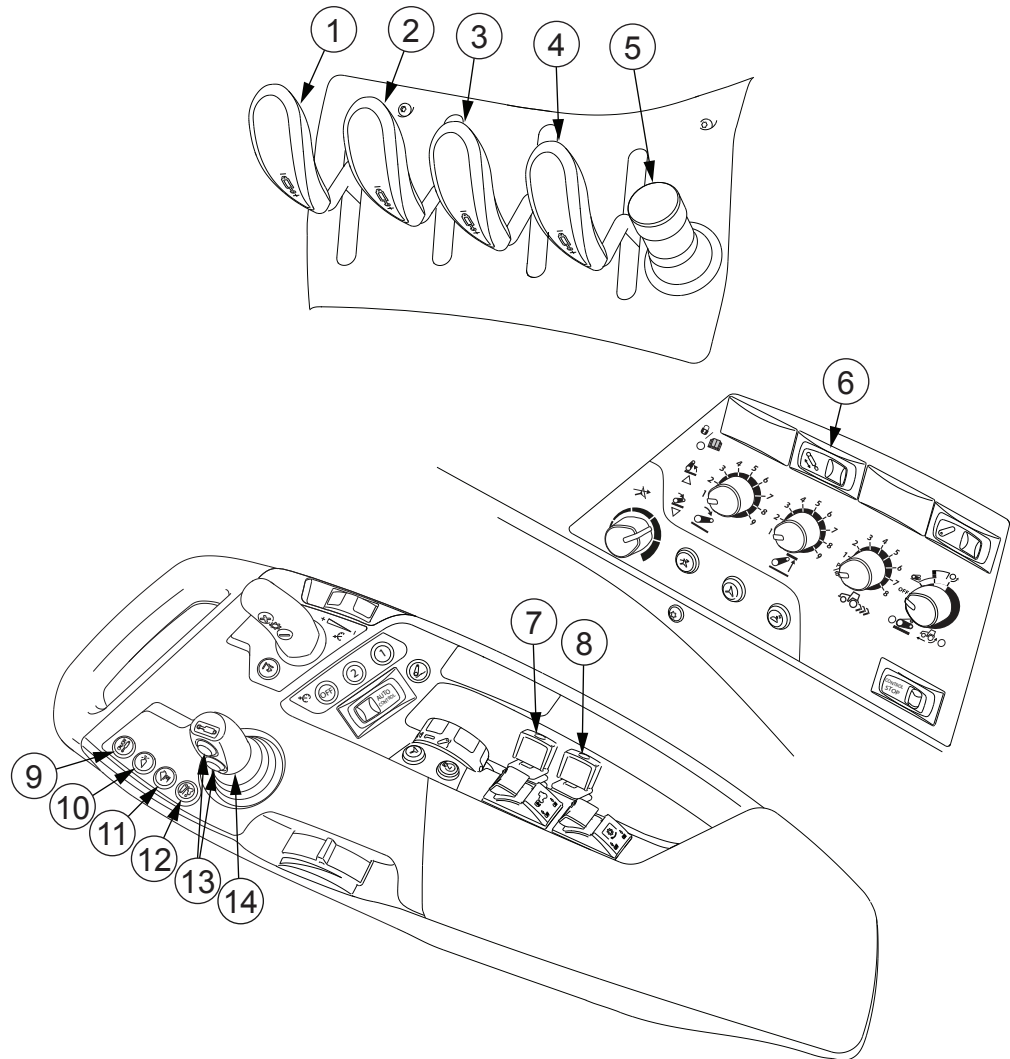
Aflúttak (PTO) að framan er valkvætt.



1. Rofi fyrir aflúttak að framan

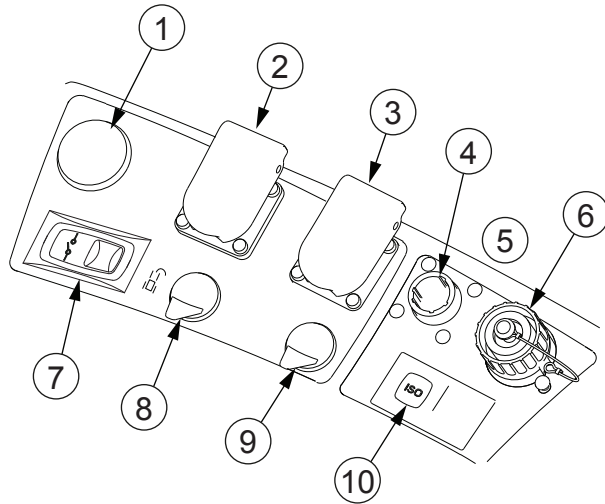
## 2.6.4 Viðbótarvökvabúnaður

Eftirfarandi mælar og stjórnæki eru notuð til að stjórna viðbótarvökvabúnaði.



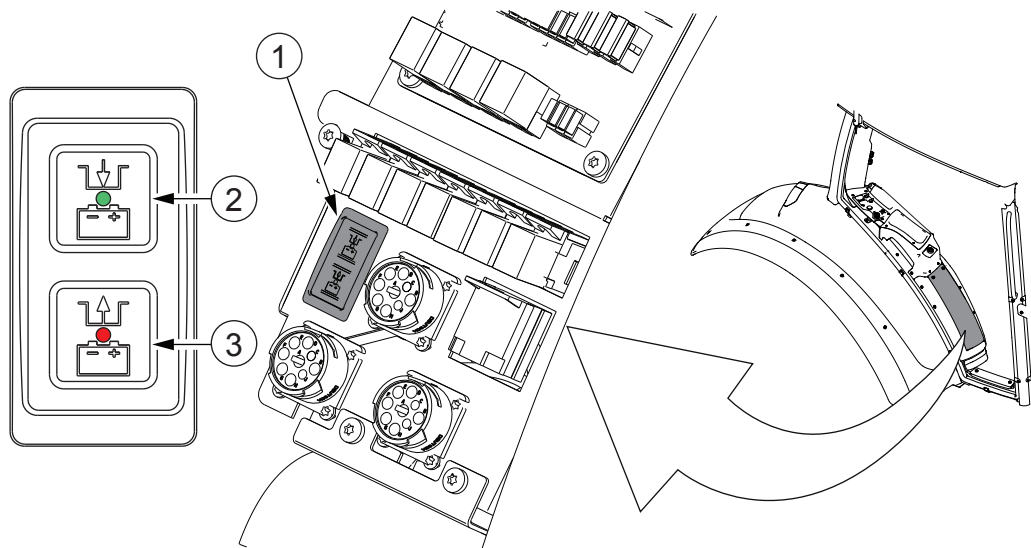
1. Stjórnstöng fyrir 1. loka viðbótarvökvabúnaðar að aftan
2. Stjórnstöng fyrir 2. loka viðbótarvökvabúnaðar að aftan
3. Stjórnstöng fyrir 3. loka viðbótarvökvabúnaðar að aftan (valkvætt)
4. Stjórnstöng fyrir 4. loka viðbótarvökvabúnaðar að aftan (valkvætt)
5. Stilling rennslisstýringar (valkvætt)
6. Rofi fyrir kveikja/slökkva loka að aftan (valkvætt)
7. Stjórnstöng fyrir loka 3F viðbótarvökvabúnaðar að framan (valkvætt)
8. Stjórnstöng fyrir loka 4F viðbótarvökvabúnaðar að framan (valkvætt)
9. Kveikt/slökkt þrýstihnappur fyrir vökvabúnað að framan (valkvætt)
10. Hnappur fyrir vökvælæsingu áhalds (valkvætt)
11. Hnappur fyrir mjúkakstur (valkvætt)
12. Skiptihnappur fyrir tengibúnað að framan / ámoksturstæki að framan (valkvætt)
13. Þrýstihnappar stýripinna (valkvætt)
14. Stýripinni (valkvætt)

### 2.6.5 Önnur stjórnæki



1. Rafmagnsinnstunga (valkvætt)
2. 3-pinna rafmagnsinnstunga
3. 3-pinna strauminnstunga (valkvætt)
4. Tengill ISOBUS-útsstöðvar (valkvætt)
5. Framlengingartenglar ISOBUS-tengibrautar (á bak við hlífina; valkvætt)
6. Merkjatengill áhalds (valkvætt)
7. Rafmagnsrofi fyrir 2-pinna strauminnstungu
8. 2-pinna strauminnstunga (stjórnað af rafmagnsrofa)
9. 2-pinna rafmagnsinnstunga
10. Gaumljós fyrir merkjatengingu áhalds (valkvætt)

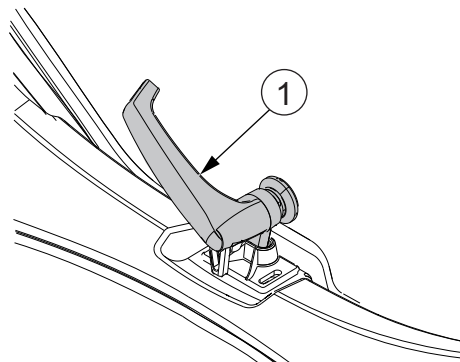
### 2.6.6 Neyðarhnappur aðalrafmagns



1. Neyðarhnappur aðalrafmagns
2. Kveikt á aðalrafmagni (grænt ljós)
3. Slökkt á aðalrafmagni (rautt ljós)

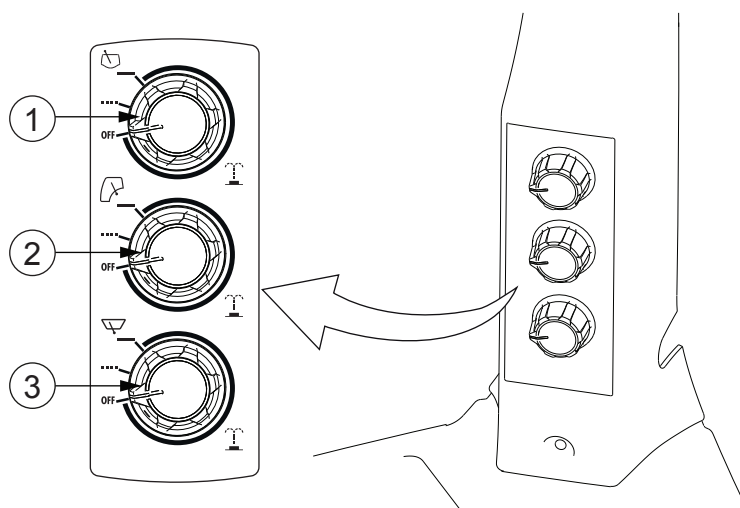
## 2.7 Stjórnæki að aftan

### 2.7.1 Opnunarklinka afturglugga



1. Opnunarklinka afturglugga

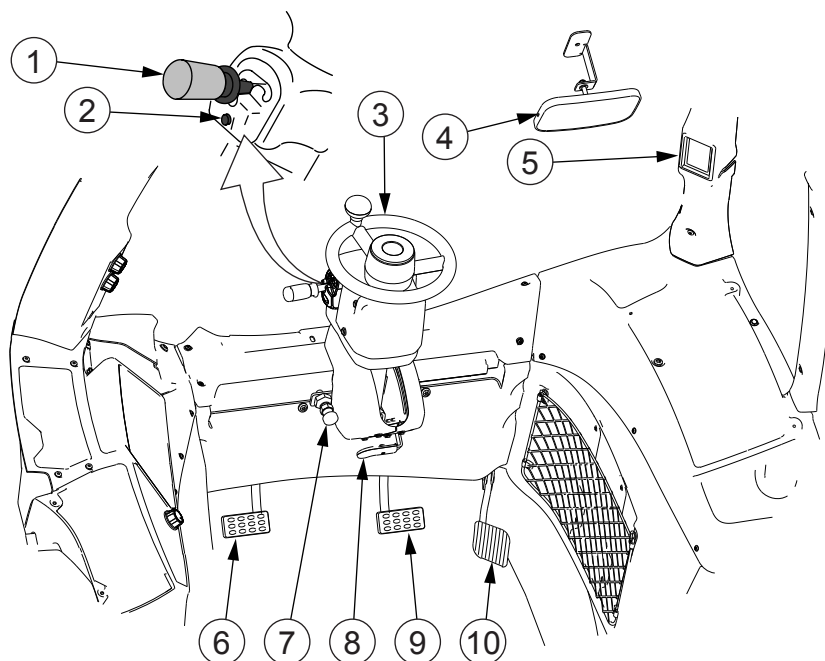
### 2.7.2 Viðbótarþurrkur



1. Rofi fyrir rúðupurrku að aftan (valkvæður)
2. Rofi fyrir þurrku á hliðarglugga (valkvæður)
3. Rofi fyrir þurrku á þakglugga (valkvæður)

### 2.7.3 Stjórnæki kerfis fyrir akstur afturábak

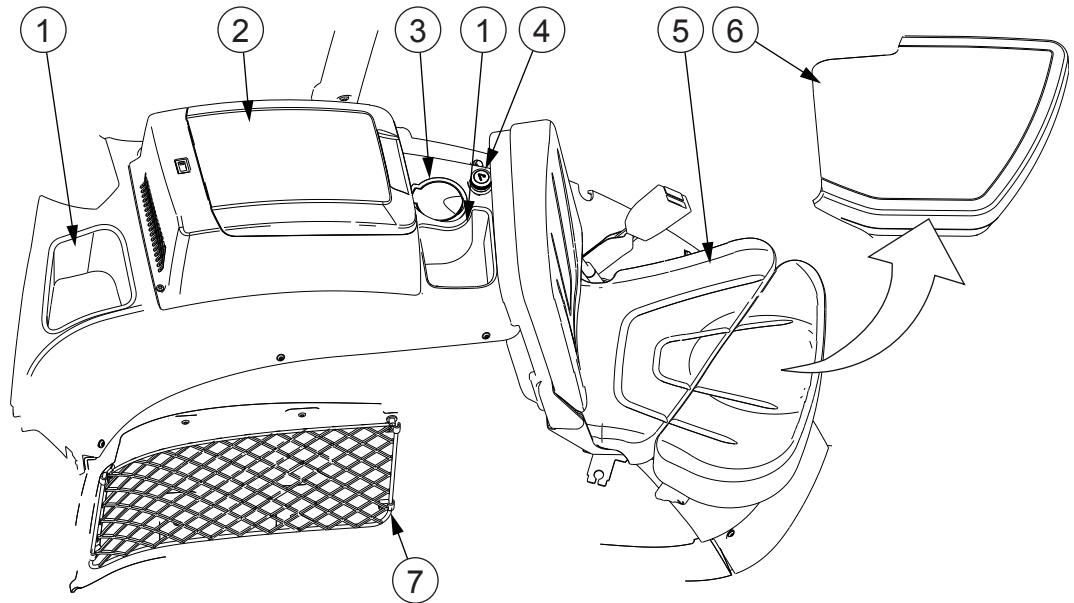
Kerfi fyrir akstur afturábak er valkvætt.



1. PowerShuttle-stöng
2. Þrýstihnappur fyrir for-forritun
3. Stýrishjól
4. Spegill
5. Skjár á C-stoð
6. Kúplingarfótstig
7. Stöng fyrir stillingu á láréttri stöðu stýrishjóls
8. Stöng fyrir hallastillingu stýrishjóls
9. Hemlafótstig
10. Akstursfótstig

## 2.8 Stjórnæki vinstra megin

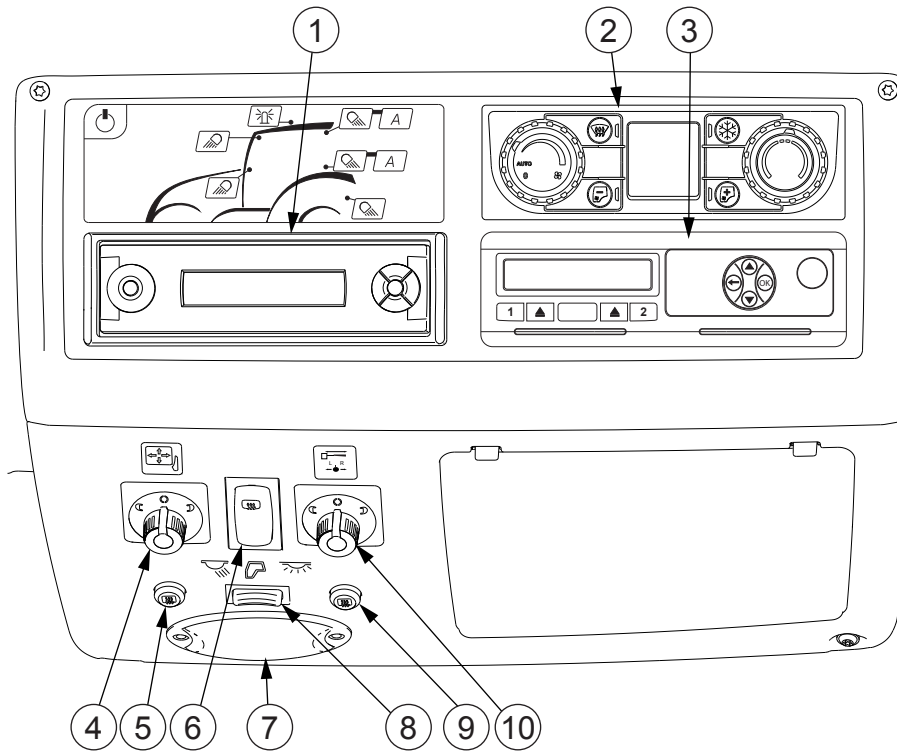
Eftirfarandi stjórnæki eru staðsett vinstra megin.



1. Geymsluhólf
2. Kælikassi (valkvætt)
3. Öskubakki (valkvætt)
4. Kveikjari
5. Farþegasæti með öryggisbelti (valkvætt)
6. Skrifborð
7. Geymsluvasi

## 2.9 Stjórnæki á hægri stjórnborði í þaki

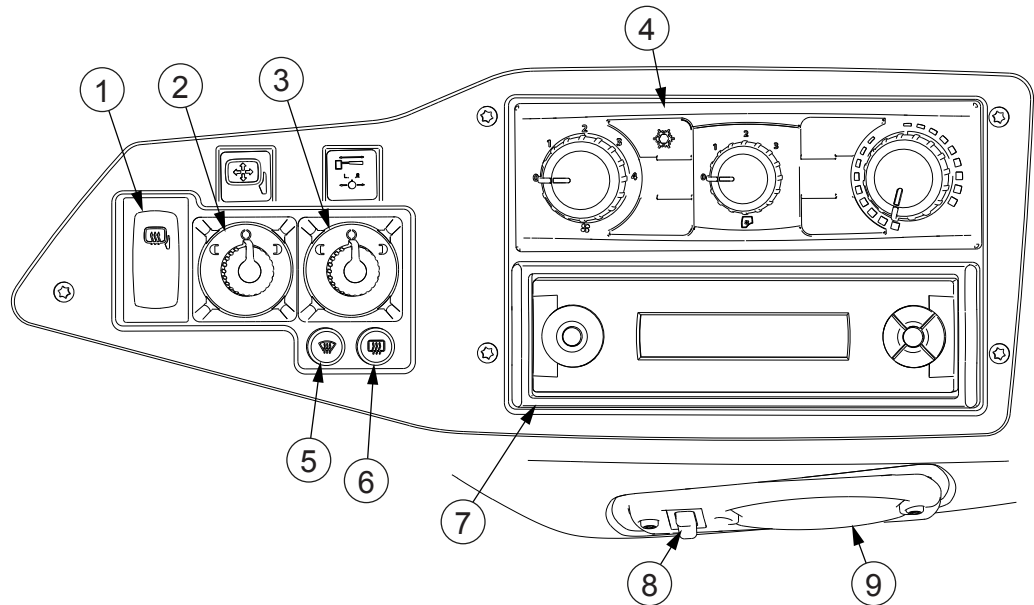
Eftirfarandi stjórnæki eru staðsett á hægri stjórnborði í þaki.



1. Útvarp (valkvætt)
2. Stjórnæki loftræstingar
3. Ökumælir (valkvætt)
4. Stillingnúður spegils (valkvætt)
5. Þrýstihnappur framrúðuhitara (valkvætt)
6. Rofi fyrir hitun spegils (valkvætt)
7. Inniljós
8. Stjórnrofi fyrir inniljós
9. Þrýstihnappur afturrúðuhitara (valkvætt)
10. Stillingnúður útdraganlegs spegils (valkvætt)

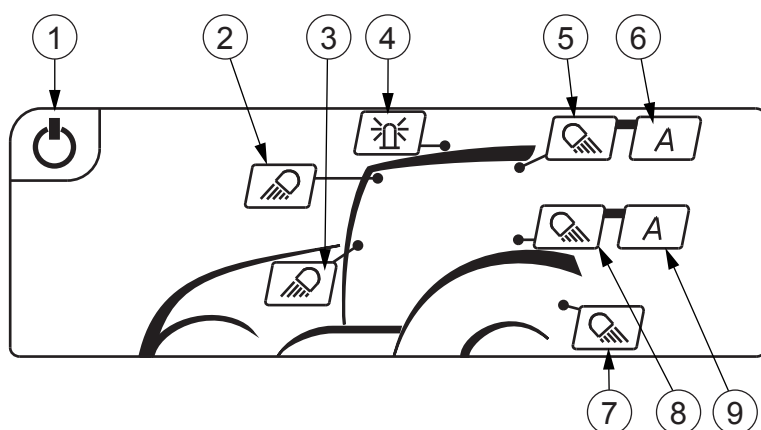
## 2.10 Stjórnæki á hægri stjórnborði Skyview-búnaðar í þaki

Eftirfarandi stjórnæki eru staðsett á hægri stjórnborði Skyview-búnaðar í þaki.



1. Rofi fyrir hitun spegils (valkvætt)
2. Stillihnúður spegils (valkvætt)
3. Stillihnúður útdraganlegs spegils (valkvætt)
4. Stjórnæki loftræstingar
5. Þrýstihnappur framrúðhitara (valkvætt)
6. Þrýstihnappur afturrúðhitara (valkvætt)
7. Útvarp (valkvætt)
8. Stjórnrofi fyrir inniljós
9. Inniljós

## 2.11 Stjórnæki vinnuljósa



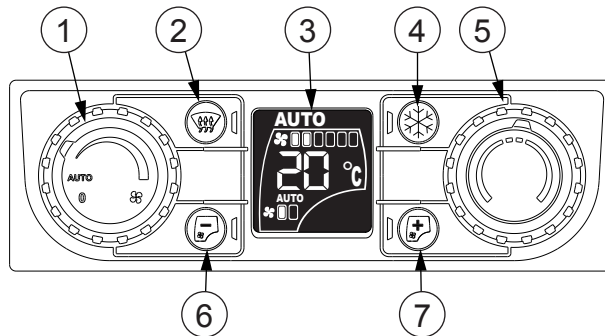
1. Kveikja/slökkva-hnappur fyrir ljósaborð
2. Vinnuljós að framan
3. Vinnuljós í mittishæð að framan (valkvætt)
4. Snúningsljós (valkvætt)
5. Vinnuljós að aftan
6. Sjálfvirk beiting vinnuljósa að aftan
7. Ljós fyrir vagnkrækju (valkvætt)
8. Vinnuljós í mittishæð að aftan (valkvætt)
9. Sjálfvirk beiting vinnuljósa í mittishæð að aftan (valkvætt)

Með Skyview-búnaðinum kveikir hnappurinn fyrir vinnuljós að aftan einnig á hliðarvinnuljósunum.

## 2.12 Stjórn tæki loftræstingar

### 2.12.1 Stjórn tæki sjálfvirkrar loftræstingar og viðbótarhitara

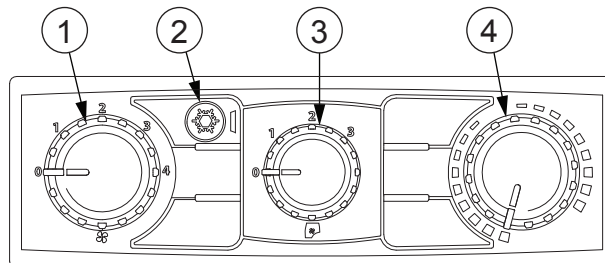
Sjálfvirka loftræstingin og viðbótarhitakerfið eru valkvæð.



1. Stjórnhnúður viftuhraða (val SLÖKKT/Sjálfvirkt/Handvirkt)
2. Afísa
3. Skjár
4. Loftræsting KVEIKT/SLÖKKT
5. Stjórnhnúður hitastigs
6. Minnka viftuhraða viðbótarhitara (val Handvirkt/SLÖKKT/Sjálfvirkt)
7. Auka viftuhraða viðbótarhitara (val KVEIKT/Handvirkt)

### 2.12.2 Stjórn tæki handvirkrar loftræstingar og viðbótarhitara

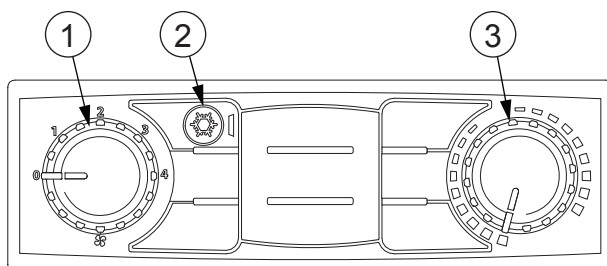
Handvirka loftræstingin og viðbótarhitakerfið eru valkvæð.



1. Stýrihnúður SLÖKKT/viftuhraði
2. Loftræsting KVEIKJA/SLÖKKVA
3. Stjórnhnúður SLÖKKT/viftuhraða viðbótarhitara
4. Stjórnhnúður hitastigs

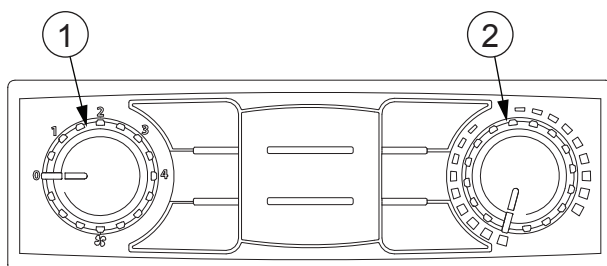
### 2.12.3 Handvirk loftræsting

Handvirka loftræstingarkerfið er valkvætt.



1. Stýrihnúður SLÖKKT/viftuhraði
2. Loftræsting KVEIKJA/SLÖKKVA
3. Stjórnhnúður hitastigs

### 2.12.4 Stjórnæki hitara

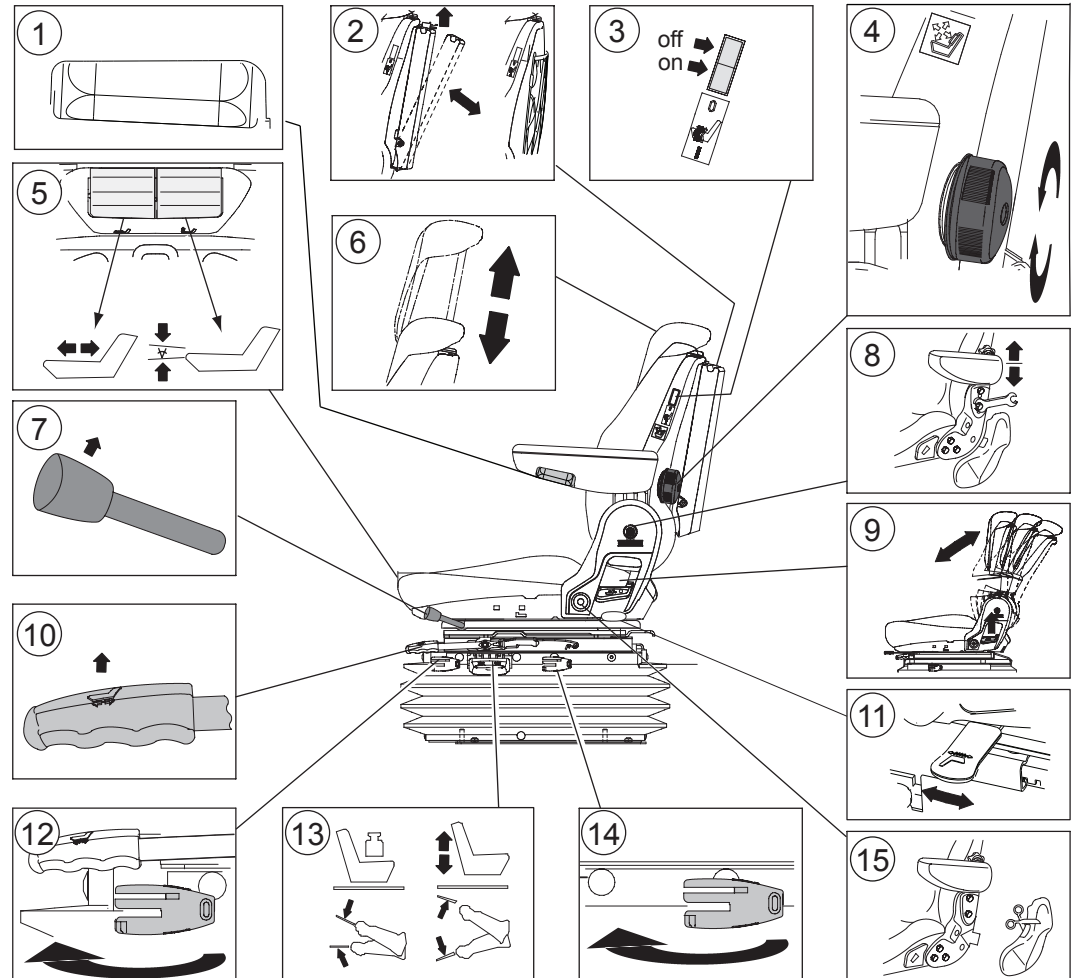


1. Stýrihnúður SLÖKKT/viftuhraði
2. Stjórnhnúður hitastigs

## 2.13 Sæti stjórnanda

## 2.13.1 Loftfjaðrandi sæti stjórnanda

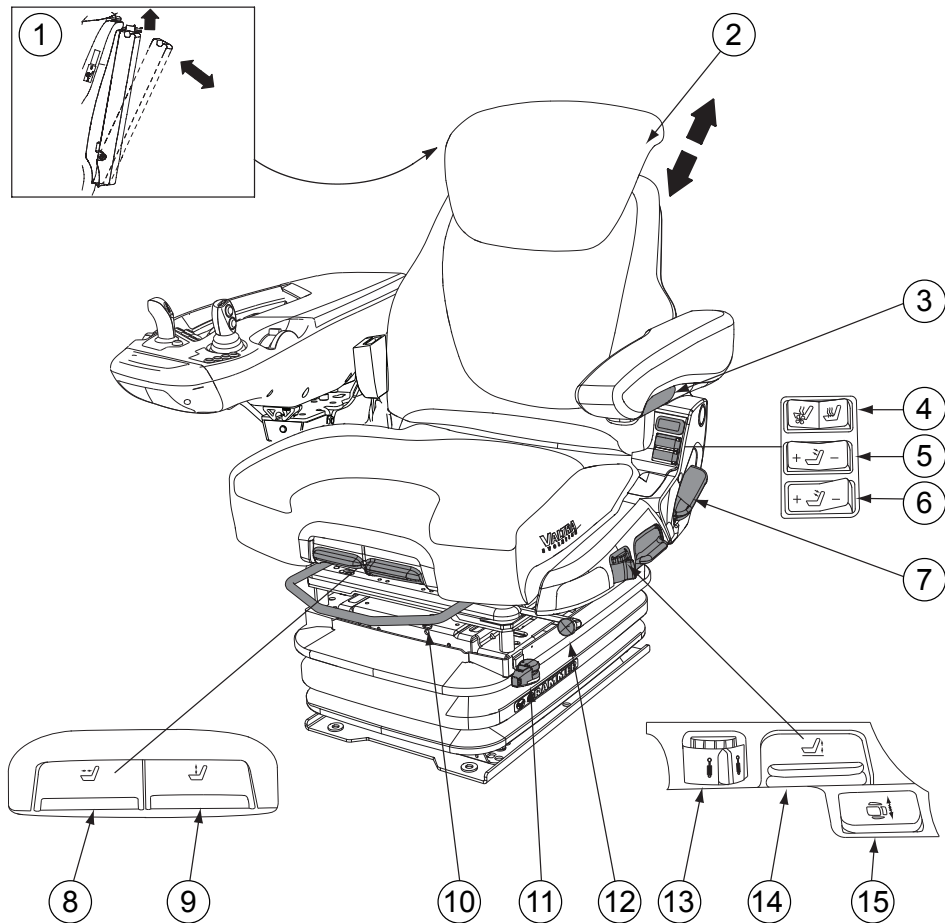
Loftfjaðrandi sæti stjórnanda er staðalbúnaður og Loftfjaðrandi + sæti stjórnanda er valkvætt.



1. Stilling sætisarms (aðeins Loftfjaðrandi +)
2. Geymsluhólf (Loftfjaðrandi +) eða net (Loftfjaðrandi) fyrir handbækur
3. Sætishitun
4. Stilling lendastuðnings (Loftfjaðrandi +)
5. Stilling á sætisdypt og hallahorni sessu
6. Hæðarstilling og brotnám höfuðpúða
7. Læsing/losun fyrir snúning sætis
8. Stilling sætisarms
9. Hallastilling sætisbaks
10. Fram/aftur stilling
11. Stilling hliðarfjöðrunar (aðeins Loftfjaðrandi +)
12. Stilling lengdarfjöðrunar
13. Stilling hæðar og lóðréttrar fjöðrunar
14. Stilling stífni fjöðrunar
15. Festistaður öryggisbeltis

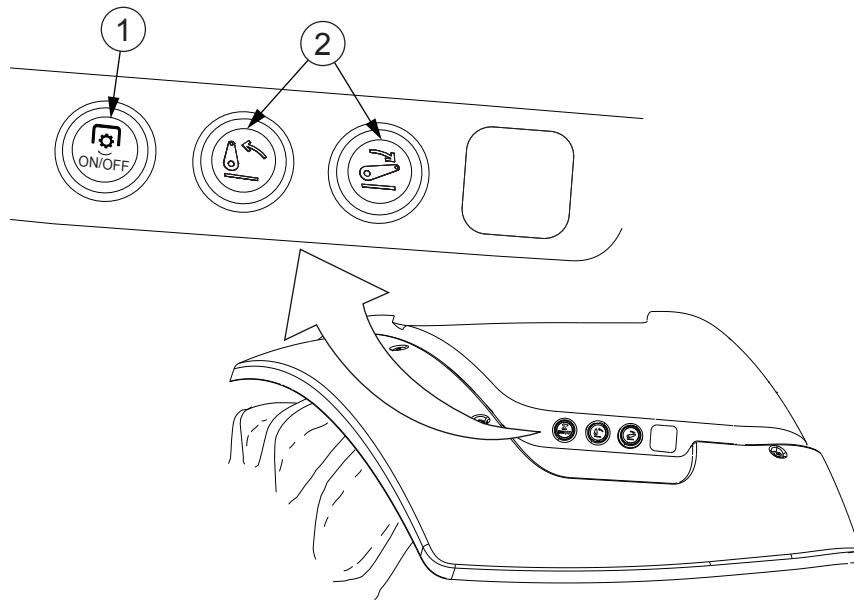
## 2.13.2 Valtra Evolution stjórnandasæti

Valtra Evolution stjórnandasæti er valkvætt.



1. Geymsluhólf fyrir handbók
2. Hæðarstilling og brottnám höfuðpúða
3. Stilling sætisarms
4. Sætishitun og viðrun
5. Stilling fyrir efri stuðning sætisbaks
6. Stilling fyrir neðri stuðning sætisbaks
7. Hallastilling sætisbaks
8. Stilling á sætisdypt
9. Hallahornsstilling sessu
10. Fram/aftur stilling
11. Stilling lengdarfjöðrunar
12. Læsing/losun fyrir snúning sætis
13. Stilling lóðréttrar höggdeyfingar
14. Stilling hæðar og lóðréttrar fjöðrunar
15. Stilling hliðarfjöðrunar

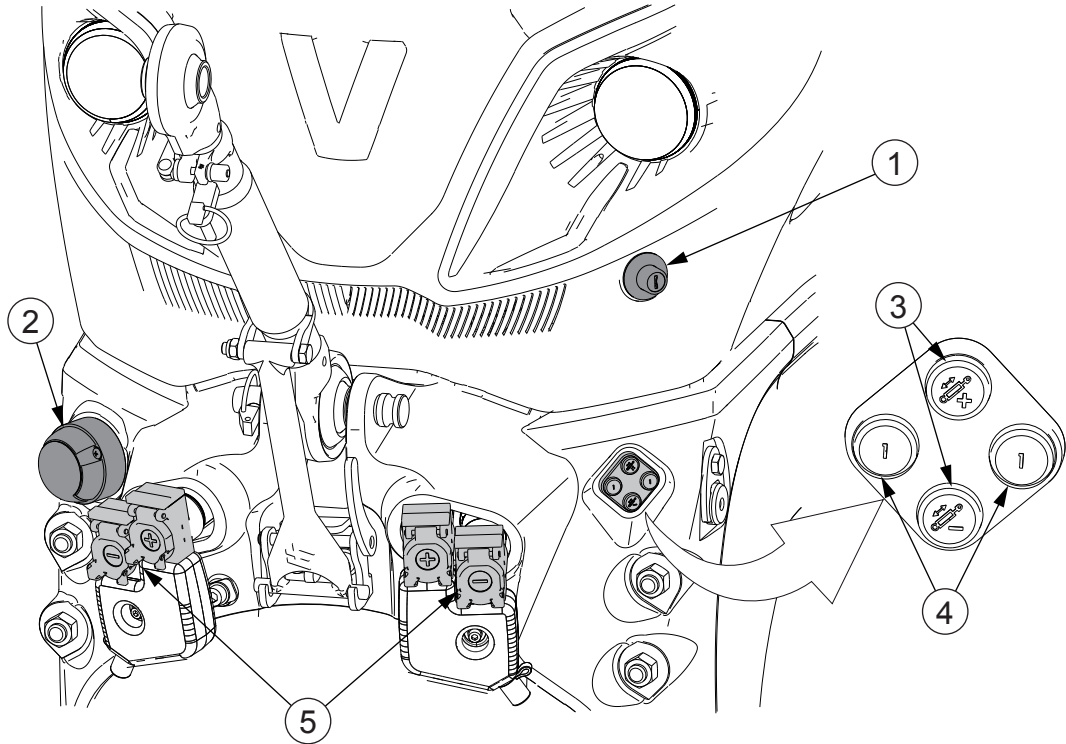
## 2.14 Stjórnæki á aurhlíf að aftan



1. Þrýstihnappur kveikja/slökkva fyrir aflúttak að aftan (valkvætt)
2. Þrýstihnappur til að hækka/lækka

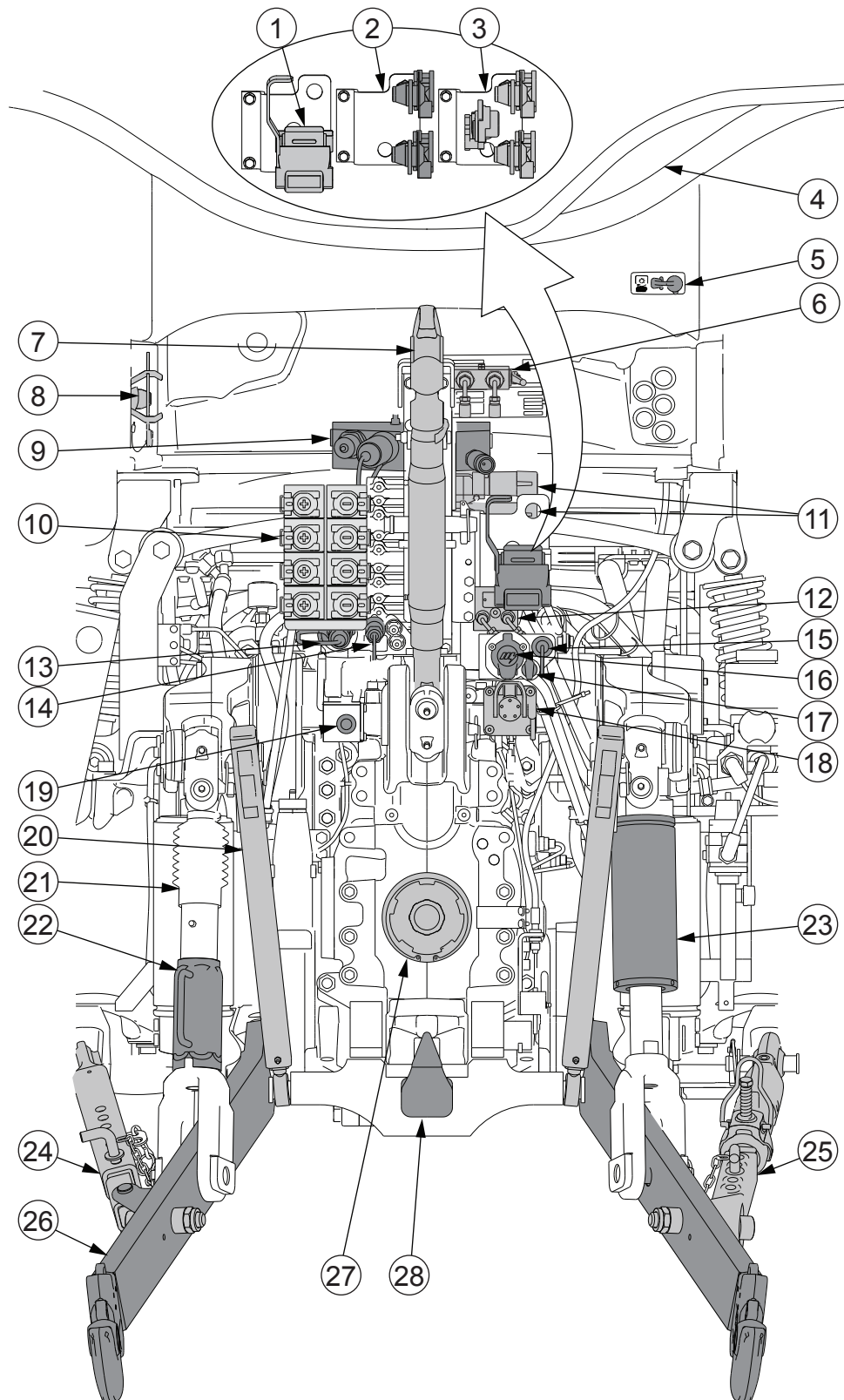
## 2.15 Stjórnæki og tengingar á framenda

Tengibúnaður að framan og hraðtengi að framan eru valkvæð.



1. Lás hreyfilhlífar
2. Innstunga vagns (valkvætt)
3. Hækka/lækka þrýstihnappar fyrir tengibúnað að framan (valkvætt)
4. Þrýstihnappar fyrir 1. loka að framan (valkvætt)
5. Hraðtengi að framan (valkvætt)

2.16 Stjórntæki að aftan og tengingar utan stýrishússins



1. Vagntengi, Duo-Matic (valkvætt)
2. Vagntengi, 2-leiðslu kerfi
3. Vagntengi, 1-2-leiðslu kerfi (valkvætt)
4. Inntak fyrir stjórnkapla/-víra áhalds

## 2. Mælar og stjórnæki

5. Kló fyrir neyðarstöðvun aflúttaks að aftan
6. Lokunarloki tengibúnaðar að framan (valkvætt)
7. Yfirtengi
8. Geymslufesting fyrir yfirtengi/beislisarmakúlu
9. Power Beyond-tengi (valkvætt)
10. Hraðtengi, viðbótarvökvabúnaður
11. Stilling rennslisstýringar (valkvætt)
12. Kveikja/slökkva-loki (valkvætt)
13. Bakrennslitengi fyrir viðbótarvökvakerfi
14. Tenging fyrir aftöppun af húsi fyrir Power Beyond (valkvætt)
15. Hraðtengi fyrir loftþrýstingsbúnað (valkvætt)
16. Innstunga fyrir vagn
17. Rafmagnsinnstunga (12 V)
18. ISOBUS-tengill (valkvætt)
19. Hraðtengi fyrir vökvahemla vagns (valkvætt)
20. Lyftiarmar gripkrækju (valkvætt með gripkrækjunni)
21. Lyftiarmur
22. Jöfnunarskrúfa
23. Vökvastýrður jöfnunararmur (valkvætt)
24. Hliðartakmarkari
25. Sjálfvirkur hliðartakmarkari (valkvætt)
26. Beislisarmur
27. Lúga fyrir aflúttak (PTO)
28. Gripkrækja (valkvætt)

Gripkrækjan er valkvæður kostur með marga valkosti.

## 3 Notkun

### 3.1 Dráttarvélin tilkeyrð

Dráttarvélin er tilkeyrð meðan á fyrstu 50 klukkustundum notkunar stendur. Ef dráttarvélin er rétt tilkeyrð gefur það henni lengri þjónustutíma og gerir hana hagkvæmari.

Áður en þú ekur af stað skaltu ganga úr skugga um að:

- Þú skiljir öll mælitæki og aðgerðir stjórnækjanna.
- Þú hafir lesið öryggisvarúðarráðstafanirnar.

**MIKILVÆGT:** Athugaðu að allir boltar og rær, til dæmis á hjólum og útblásturskerfi, séu almennilega hert.

**MIKILVÆGT:** Framkvæmdu daglegt viðhald áður en þú ekur dráttarvélinni af stað í fyrsta sinn dag hvern.

Þegar dráttarvélin er tilkeyrð:

- **Aktu mjúklega og með breytilegu álagi.**
- **Kyntu ekki hreyfilinn.**
- **Láttu hreyfilinn ekki ganga á hámarkssnúningshraða.**
- **Dragðu ekki þunga byrði með litlum snúningshraða hreyfils.**
- **Forðastu að aka með sama gír tengdan og á sama snúningshraða hreyfils lengi í einu.**

Athugaðu öll mælitæki strax eftir að hreyfillinn hefur verið ræstur. Hafðu auga með mælitækjunum á meðan þú ekur.

### 3.2 Undirbúningur fyrir notkun

Áður en þú byrjar að nota dráttarvélin skaltu lesa þessa handbók vandlega.

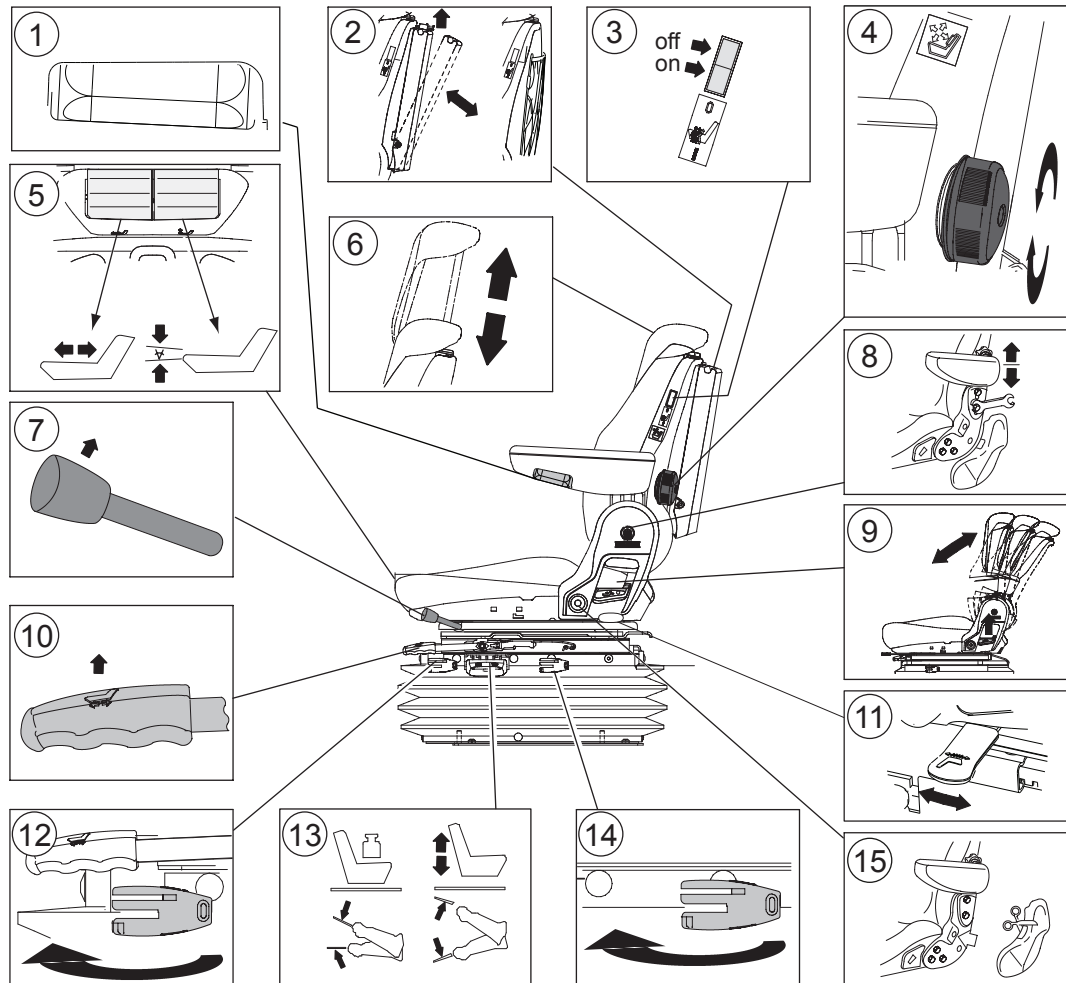
- **Gakktu úr skugga um að dráttarvélin sé meðhöndluð og viðhaldið á réttan hátt til að tryggja áreiðanleika og bjóða upp á sparneytna notkun.**
- **Fylgdu viðhaldsáætluninni vandvirknislega og felldu daglegt viðhald inn í vanaleg verk þín.**
- **Notaðu aðeins ósvikna varahluti frá AGCO Parts til að fá hagstæðustu afköst.**

#### 3.2.1 Loftfjöðrunarsæti ökumanns stillt

Þú getur stillt loftfjöðrunarsæti ökumanns í samræmi við hæð þína og þyngd. Með þessum stillingum getur þú lágmarkað berskjöldun gagnvart titringi, náð besta stuðningi við mjóhrygginn og fengið þægilegustu akstursstöðuna. Þú kannt að þurfa að breyta stillingunum í samræmi við vinnuaðstæður eða þá íhluti sem þú ert að nota, eins og tegund hjólbarða. Afl verður að vera á á meðan loftfjöðrunarsæti ökumanns er stillt, en sætið hefur sína eigin þjöppu. Loftfjöðrunarsæti ökumanns er aukabúnaður.



**VIÐVÖRUN:** Reyndu ekki að stilla sætið á meðan þú ertur. Þá er aukin hættu á að þú missir stjórnina.



1. Stilling sætisarms (loftfjöðrun +)
2. Geymsluhólf (loftfjöðrun +) eða net (loftfjöðrun) fyrir handbækur
3. Sætishitun
4. Stilling lendastuðnings (loftfjöðrun +)
5. Stilling á sætisdýpt og hallahorni sessu
6. Hæðarstilling og brotnám höfuðpúða
7. Læsing/losun fyrir snúning sætis
8. Hæðarstilling sætisarms
9. Hallastilling sætisbaks
10. Fram/aftur stilling
11. Stilling hliðarfjöðrunar (aðeins loftfjöðrun +)
12. Stilling lengdarfjöðrunar
13. Stilling hæðar og lóðréttrar fjöðrunar
14. Stilling stífni fjöðrunar
15. Festistaður öryggisbeltis

- **Stilla sætisdypt og hallahorn sessu.**
  - Til að stilla sætisdypt skaltu toga upp hægra handfangið framan á sætinu.
  - Til að stilla hallahorn sessu skaltu toga upp vinstra handfangið framan á sætinu.

- **Snúa sætinu.**
  - Losaðu lásinn með því að toga læsa/losa stöngina upp á við.
  - Snúðu sætinu í óskaða stöðu.

Hægt er að snúa sætinu á milli 190° rangsælis og 90° réttisælis. Hægt er að læsa sætinu í stilltar stöður við 10°, 20°, 80° og 90° þegar snúið er réttisælis og 10°, 20°, 180° og 190° þegar snúið er rangsælis.

- **Stilla sætið fram eða aftur.**
  - Togaðu fram/aftur stillihandfangið upp á við.
  - Færðu sætið fram eða aftur í óskaða stöðu.
- **Kveikja eða slökkva á lengdarfjöðruninni.**
  - Til að kveikja á lengdarfjöðruninni skaltu snúa stönginni í aftur-stöðuna.
  - Til að slökkva á lengdarstillingunni skaltu snúa stönginni réttisælis um 180° í fram-stöðuna.

- **Stilla fjöðrunina í samræmi við þyngd stjórnanda.**
  - Togaðu í stillistöng fjöðrunar þar til þjappan fer í gang.

Þjappan gengur og fjöðrunin stillir sig sjálfvirk í samræmi við þyngd stjórnanda.

Ef stjórnandinn er léttari en fyrri stjórnandi gengur þjappan um stund, umframþrýstingur er losaður og sætið lækkar.

Stilling fjöðrunar helst geymd í minni sætis, jafnvel þótt slökkt sé á dráttarvélinni.

Hreyfing fjöðrunar sætis er 100 mm ( $\pm$  50 mm) burtséð frá upphafshæð. Fjöðrunarsvæðið er takmarkað við 100 mm af öryggisástæðum.

- **Stilla hæð sætis.**

Sætið er með stiglaust 80 mm hæðarstillingarsvið ( $\pm$ 40 mm frá miðstöðu sætis).

- **Lyftu sætinu með því að toga hæðarstillingarstöngina upp á við þar til óskaðri hæð er náð (þjappa sætisins gengur stöðugt en kveikt verður að vera á rafmagninu).**

Þegar stönginni er sleppt stöðvast þjappan og sætið helst í þeirri hæð. Ef þú setur sætið of hátt, þannig að pláss fyrir hreyfingu upp á við er minni en 50 mm lækkar sætið sjálfvirk í hæstu leyfilegu stöðu.

- **Lækkaðu sætið með því að ýta hæðarstillingarstönginni niður á við þar til óskaðri hæð er náð.**

Ef þú setur sætið of lágt þannig að fjöðrun 50 mm niður á við er ekki möguleg hækkar sætið sjálfvirk í lægstu mörk næst þegar þú snertir stöngina.

Ef þú situr mjög kyrr í sætinu meðan á stillingu stendur kann sætið að lyftast í fyrri hæð í minninu.

Þegar sætið er læst í nýrri hæð heyrir þú daufan smell.

- **Stilla stífni fjöðrunar sætis.**
  - Þegar stöngin er í bakstöðunni er fjöðrunin hörðust.
  - Þegar stöngin er í framstöðunni er fjöðrunin mýkst.
- **Öryggisbeltið fest við festistaðina á sætinu.**
- **Stilla halla sætisbaks.**
  - Togaðu hallastöng sætisbaks upp.
  - Settu sætisbakið í óskaða stöðu.
- **Stilla sætisarm.**
  - Fjarlægðu hlífina.
  - Breyttu stöðu sætisarms í festirauðfinni.
- **Stilla lendastuðning.**

Snúðu hnúðnum réttisælis eða rangsælis til að stilla lendastuðninginn. Hæð og dýpt er stillt á sama tíma.
- **Kveikja eða slökkva á sætishitun.**
- **Stilla hæð höfuðpúða með því að hækka eða lækka hann.**
- **Fjarlægðu höfuðpúðann með því að toga hann upp á við.**

---

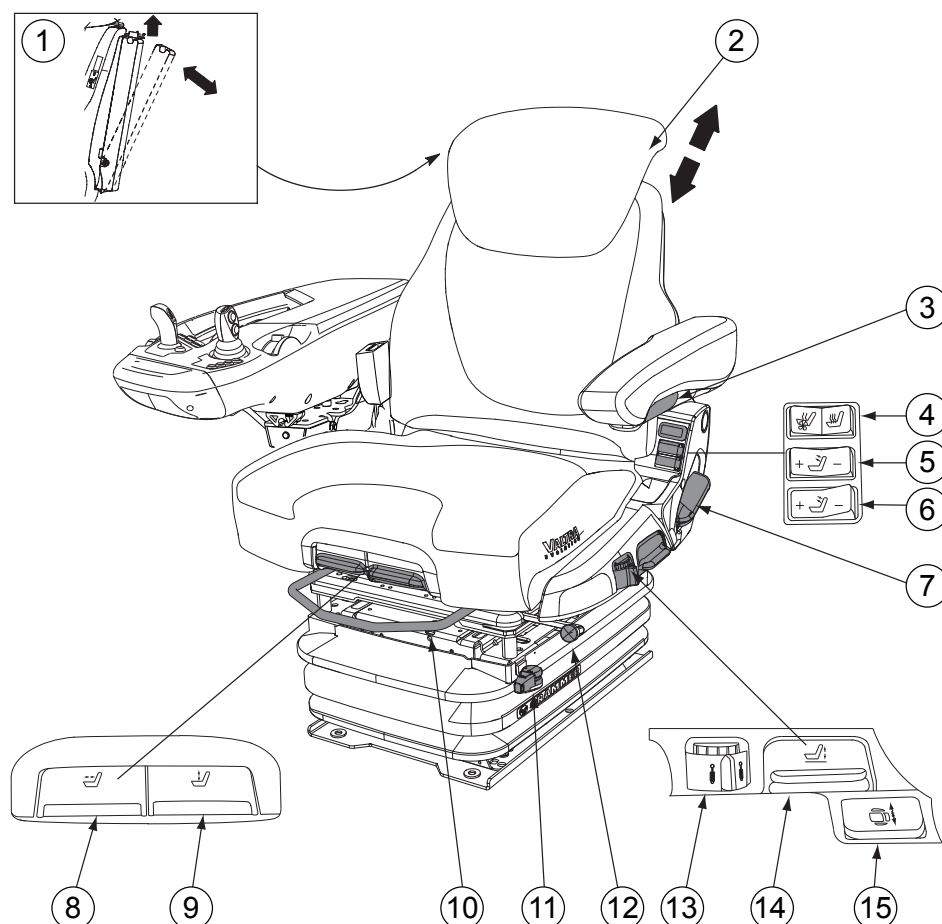
#### 3.2.2 Valtra Evolution-ökumannssætið stillt

---

Þú getur stillt Valtra Evolution-ökumannssætið í samræmi við hæð þína og þyngd. Með þessum stillingum getur þú lágmarkað berskjöldun gagnvart titringi, náð besta stuðningi við mjóhrygginn og fengið þægilegustu akstursstöðuna. Athugaðu að þú kannt að þurfa að breyta stillingunum í samræmi við vinnuaðstæður eða þá íhluti sem þú ert að nota, eins og tegund hjólbarða. Valtra Evolution-ökumannssætið er aukabúnaður. Ef dráttarvélin er búin stjórnækjum fyrir akstur afturábak er ekki hægt að búa hana sæti með hliðarfjöðrun.



**VIÐVÖRUN:** Reyndu ekki að stilla sætið á meðan þú ekur. Þá er aukin hættu á að þú missir stjórnina.



1. Geymsluhólf fyrir handbók
2. Hæðarstilling og brotnám höfuðpúða
3. Stilling sætisarms
4. Sætishitun og viðrun
5. Stilling fyrir efri stuðning sætisbaks
6. Stilling fyrir neðri stuðning sætisbaks
7. Hallastilling sætisbaks
8. Stilling á sætisdypt
9. Hallahornsstilling sessu
10. Fram/aftur stilling
11. Stilling lengdarfjöðrunar
12. Læsing/losun fyrir snúning sætis
13. Stilling lóðréttrar höggdeyfingar
14. Stilling hæðar og lóðréttrar fjöðrunar
15. Stilling hliðarfjöðrunar

- **Geymdu handbækurnar í geymsluhólfinu fyrir aftan sætisbakið.**  
Í gerðum með stjórnþæki fyrir akstur afturábak eru skjölin geymd í netvasa.
- **Stilla hæð höfuðpúða.**
  - Hækkaðu höfuðpúðann með því að toga hann upp á við.
  - Lækkaðu höfuðpúðann með því að þrýsta honum niður á við.
  - Fjarlægðu höfuðpúðann með því að toga hann upp á við.

- **Stilla hæð vinstra sætisarms.**
  - Fjarlægðu hlífina.
  - Breyttu stöðu sætisarms í festiraufinni.
- **Stilla halla vinstra sætisarms.**
  - Til að auka halla sætisarms snýrðu handfanginu út á við.
  - Til að minnka halla sætisarms snýrðu handfanginu inn á við.
- **Stilla sætishitun og viðrun.**

Það eru þrjár aðgerðir fyrir sætishitun og viðrun.

  - Til að kveikja aðeins á viðrun skaltu ýta niður hægri hlið rofans.
  - Til að slökkva á báðum aðgerðum skaltu setja rofann í miðstöðuna.
  - Til að kveikja aðeins á hitun skaltu ýta niður vinstri hlið rofans.
- **Stilla efri stuðning sætisbaks.**
  - Til að auka efri stuðning sætisbaks skaltu ýta á + hlið rofans.  
**ATHUGASEMD:** Slepptu + hlið rofans strax þegar sætisbakið lengist ekki lengur. Ef þú heldur áfram að ýta kann hæð sætisins að breytast þegar loftþrýstingur kerfisins lækkar.
  - Til að minnka efri stuðning sætisbaks skaltu ýta á - hlið rofans.
- **Stilla neðri stuðning sætisbaks.**
  - Til að auka neðri stuðning sætisbaks skaltu ýta á + hlið rofans.  
**ATHUGASEMD:** Slepptu + hlið rofans strax þegar sætisbakið lengist ekki lengur. Ef þú heldur áfram að ýta kann hæð sætisins að breytast þegar loftþrýstingur kerfisins lækkar.
  - Til að minnka neðri stuðning sætisbaks skaltu ýta á - hlið rofans.
- **Stilla halla sætisbaks.**
  - Togaðu upp hallastöng sætisbaks.
  - Settu sætisbakið í óskaða stöðu.
- **Stilla sætisdýpt.**

Til að stilla sætisdýpt skaltu toga upp hægra handfangið framan á sætinu.
- **Stilla hallahorn sessu.**

Til að stilla hallahorn sessu skaltu toga upp vinstra handfangið framan á sætinu.
- **Stilla sætið fram eða aftur.**
  - Togaðu fram/aftur stillihandfangið upp á við.
  - Færðu sætið í óskaða átt.
- **Kveikja eða slökkva á lengdarfjöðruninni.**
  - Til að kveikja á lengdarfjöðruninni skaltu snúa stönginni í fram-stöðuna.
  - Til að slökkva á lengdarfjöðruninni skaltu snúa stönginni í aftur-stöðuna.
- **Snúa sætinu.**
  - Losaðu lásinn með því að toga læsistöngina upp á við.
  - Snúðu sætinu í óskaða stöðu.

Þú getur snúið sætinu á milli 190° rangsælis og 90° réttsælis úr venjulegri stöðu. Hægt er að læsa sætinu í stilltar stöður við 10°, 20°, 80° og 90° þegar snúið er réttsælis og 10°, 20°, 180° og 190° þegar snúið er rangsælis.

- **Stilla lóðréttu höggdeyfinguna.**

Stillihnúðurinn hefur fimm stöður.

- Til að minnka dempunarstig skaltu snúa hnúðnum aftur á við.
- Til að auka dempunarstig skaltu snúa hnúðnum fram á við.

- **Stilla sætishæð og lóðréttu fjöðrun.**

**MIKILVÆGT:** Ef sætið er hækkað eða lækkað í meira en mínútu í einu getur það skemmt þjöppuna.

Hæð sætisins er stillt með lofti. Sætið aðlagar lóðréttu fjöðrunina sjálfvirkt í samræmi við þyngd stjórnandans.

- Til að hækka sætið togar þú hæðarstillingarstöngina upp á við. Slepptu stönginni þegar áskilinni hæð er náð.
- Til að lækka sætið ýtir þú hæðarstillingarstönginni niður á við. Slepptu stönginni þegar áskilinni hæð er náð.

Ef þú setur sætið of hátt eða lágt aðlagar það sig sjálfvirkt að næstu leyfilegu stöðu til að viðhalda áskildu svigrúmi fyrir fjöðrun upp eða niður á við.

- **Stilla hliðarfjöðrun sætis.**

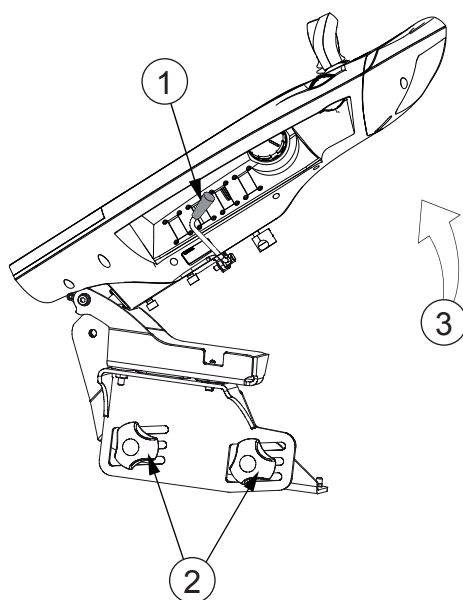
Hliðarfjöðrun er ekki notuð ef dráttarvélin er búin stjórnækjum fyrir akstur afturábak.

Annaðhvort er kveikt eða slökkt á hliðarfjöðruninni.

- Til að kveikja á hliðarfjöðruninni skaltu snúa stönginni í efri stöðuna.
- Til að slökkva á hliðarfjöðruninni skaltu snúa stönginni í neðri stöðuna.

### 3.2.3 Hægri sætisarmurinn stilltur

Þú getur stillt aftur-/framstöðu og hliðarstöðu, ásamt halla sætisarmsins.



1. Hliðarstilling
2. Stilling áfram-/afturábakstöðu / stilling hæðar sætisarms
3. Stilling halla

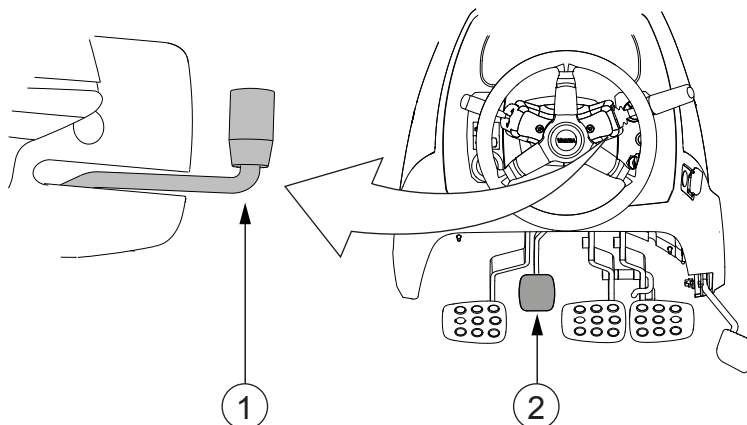
- Stilltu sætisarminn til hliðar með hliðarstillingarstönginni.
  - Togaðu stöngina upp á við.
  - Snúðu sætisarminum í óskaða stöðu.  
Þú getur snúið sætisarminum í báðar áttir úr miðstöðunni. 5 stöður eru tiltækar.
- Stilltu stöðu sætisarmsins fram á við eða aftur á við með því að losa læsihnúðana, stilla sætisarminn og síðan herða læsihnúðana.
- Stilltu hæð sætisarmsins með því að opna til fulls og taka af læsihnúðana, stilla sætisarminn og setja síðan læsihnúðana á aftur.  
Þrjú stig eru fyrir stillingu á hæð sætisarms.
- Stilltu halla sætisarmsins.
  - Lyftu upp frambrún sætisarmsins.
  - Settu sætisarminn í óskaða stöðu.

#### 3.2.4 Stýrishjólið stillt

Þú getur stillt stöðu stýrishjólsins með stöng og læsifótstigi.



**VIÐVÖRUN:** Stilltu ekki stöðu stýrishjólsins á meðan þú ekur. Þá er aukin hættá á að þú missir stjórnina.

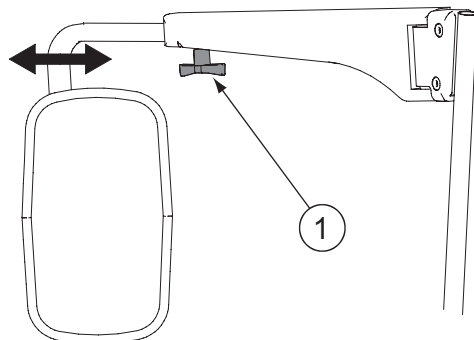


1. Stöng fyrir stillingu á stöðu stýrishjóls
2. Læsifótstig fyrir hallastillingu stýrishjóls

- Stilla stöðu stýrishjóls.
  - Togaðu stöngina upp á við.
  - Færðu stýrishjólið upp eða niður í óskaða stöðu.
  - Ýttu stönginni niður til að læsa stöðu stýrishjólsins.
- Setja halla stýrishjóls.
  - Stígðu læsifótstigið niður.
  - Stilltu halla stýrishjólsins í óskaða stöðu.
  - Slepptu fótstiginu.

### 3.2.5 Staðlaðir speglar stilltir

Þú getur stillt stöðu staðlaðra spegla handvirkt.

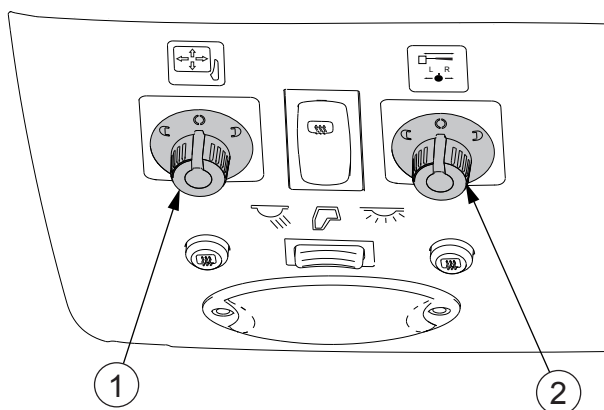


1. Læsibúnaður spegilstoðar

1. Losaðu læsibúnað spegilstoðar.
2. Stilltu stöðu spegilsins.
3. Hertu læsibúnaðinn.

### 3.2.6 Valkvæðir speglar stilltir

Þú getur stillt stöðu valkvæðra spegla með rafmagni.



1. Stilling spegla
2. Stilling útdraganlegs spegils

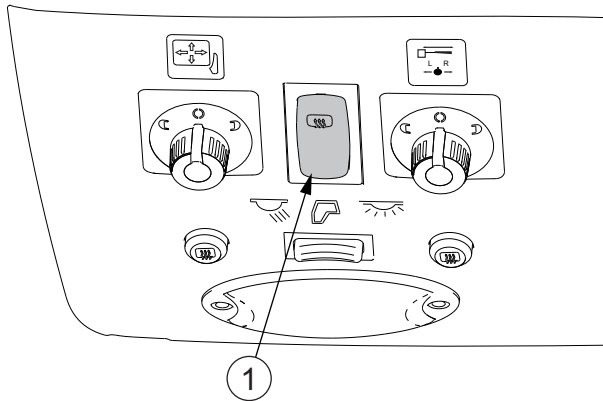
- **Stilltu speglana.**
  - Til að stilla vinstri spegilinn skaltu snúa hnúðnum til vinstri og ýta honum í áttina sem örvarnar sýna.
  - Til að stilla hægri spegilinn skaltu snúa hnúðnum til hægri og ýta honum í áttina sem örvarnar sýna.

### 3. Notkun

- Útdraganlegir speglar stilltir.
  - Til að stytta/lengja vinstri útdraganlega spegilinn skaltu snúa hnúðnum til vinstri og ýta honum í áttina sem örvarnar sýna.
  - Til að stytta/lengja hægri útdraganlega spegilinn skaltu snúa hnúðnum til hægri og ýta honum í áttina sem örvarnar sýna.

#### 3.2.7 Hitun spegla

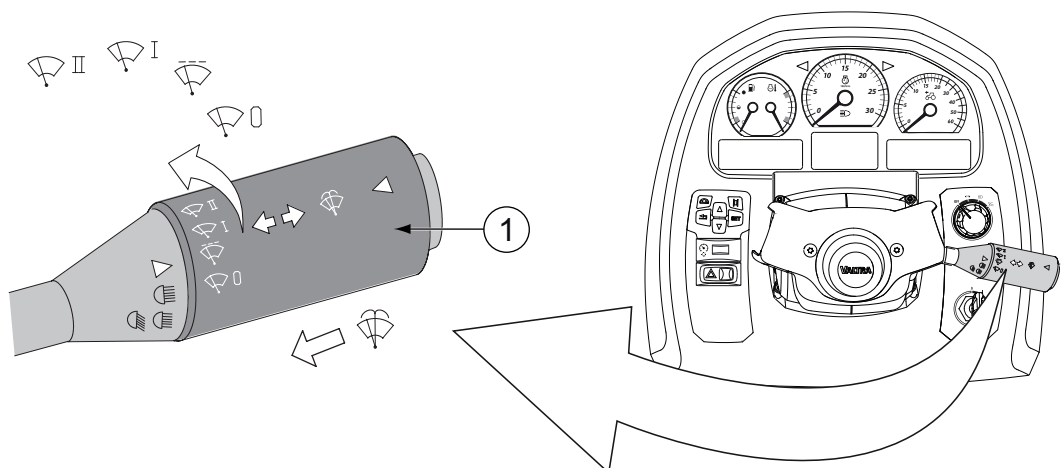
Hitun spegla er aukabúnaður.



##### 1. Rofi fyrir hitun spegils

- Til að kveikja á hitun spegils skaltu ýta niður táknhlið rofans.
- Til að slökkva á hitun spegils skaltu ýta á þá hlið rofans sem er gagnstæð táknhliðinni.

#### 3.2.8 Rúðupurrka og rúðusprauta framrúðu notaðar

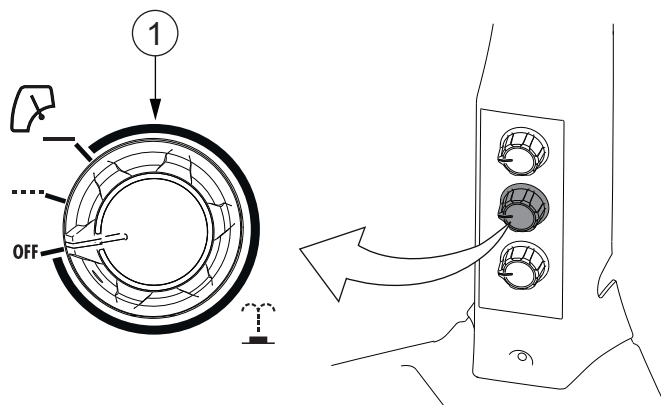


##### 1. Fjölverk stöng

- Til að nota rúðupurrku framrúðu snýrðu fjölvirku stönginni. Purrkan er með hlé-stöðu og tvo hraða.
- Til að nota rúðusprautu framrúðu ýtir þú stönginni inn á við.

### 3.2.9 Rúðupurrka og rúðusprauta hliðarglugga notaðar

Rofanum fyrir rúðupurrku og rúðusprautu hliðarglugga er komið fyrir á C-stoðinni.



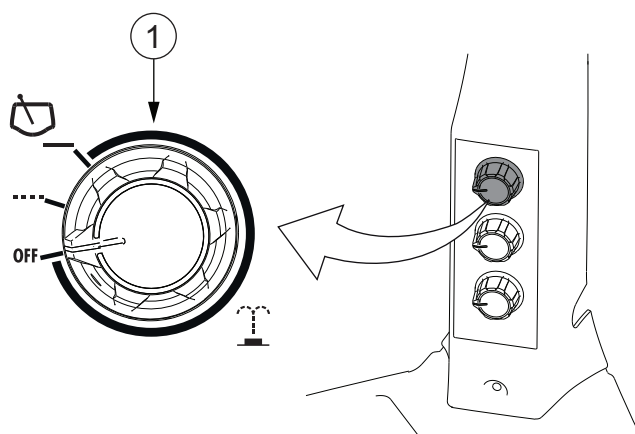
1. Rofi fyrir þurrku hliðarglugga

- Til að nota þurrku hliðarglugga snýrð þú rofanum. Purrkan er með hlé-stöðu og einn hraða.
- Til að nota rúðusprautuna ýtir þú á rofann.

### 3.2.10 Rúðupurrka og rúðusprauta afturglugga notaðar

Afturrúðupurrkan er aukabúnaður.

Rofanum fyrir rúðupurrku og rúðusprautu afturglugga er komið fyrir á C-stoðinni.



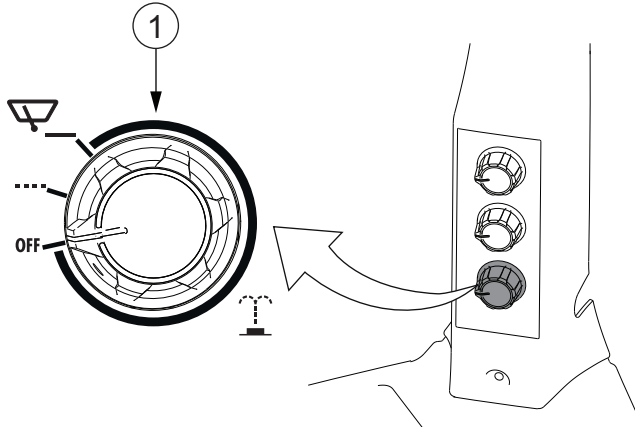
1. Rofi fyrir þurrku afturglugga

### 3. Notkun

- Til að nota rúðupurrkuna að aftan snýrð þú rofanum.  
Purrkan er með hlé-stöðu og einn hraða.
- Til að nota rúðusprautuna ýtir þú á rofann.

#### 3.2.11 Rúðupurrka og rúðusprauta þakglugga notaðar

Rofanum fyrir rúðupurrku og rúðusprautu þakglugga er komið fyrir á C-stoðinni.

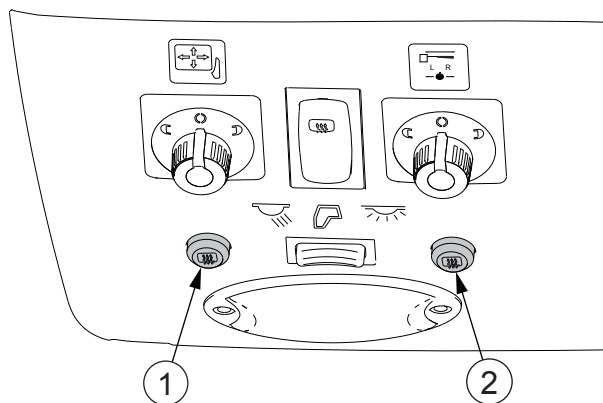


1. Rofi fyrir þurrku þakglugga

- Til að nota þurrku þakglugga snýrð þú rofanum.  
Purrkan er með hlé-stöðu og einn hraða.
- Til að nota rúðusprautuna ýtir þú á rofann.

#### 3.2.12 Gluggahitararnir notaðir

Hítarar framrúðu og afturglugga eru valkvæður búnaður.



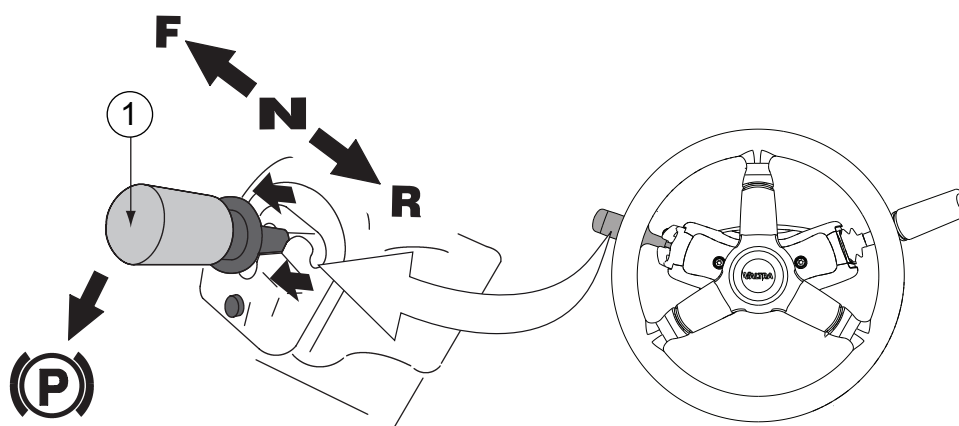
1. Hnappur fyrir framrúðuhitara
2. Hnappur fyrir hitara afturglugga

Þegar kveikt er á hitara framrúðu eða afturglugga logar ljósið á hnappinum.

- Til að kveikja á framrúðuhitaranum í 10 mínútur ýtir þú á hnapp fyrir framrúðuhitara.
- Til að kveikja á framrúðuhitaranum óslitið ýtir þú á hnapp fyrir framrúðuhitara í meira en 2 sekúndur.
- Til að slökkva á framrúðuhitaranum ýtir þú aftur á hnapp fyrir framrúðuhitara eða slekkur á aðalrafmagninu.
- Til að kveikja á hitara afturglugga í 10 mínútur ýtir þú á hnapp fyrir hitara afturglugga.
- Til að kveikja á hitara afturglugga óslitið ýtir þú á hnapp fyrir hitara afturglugga í meira en 2 sekúndur.
- Til að slökkva á hitara afturglugga ýtir þú aftur á hnapp fyrir hitara afturglugga.

### 3.2.13 Vendingírsstöng

Með vendingírsstönginni er hægt að breyta akstursstefnu og beita stöðuhemlinum.

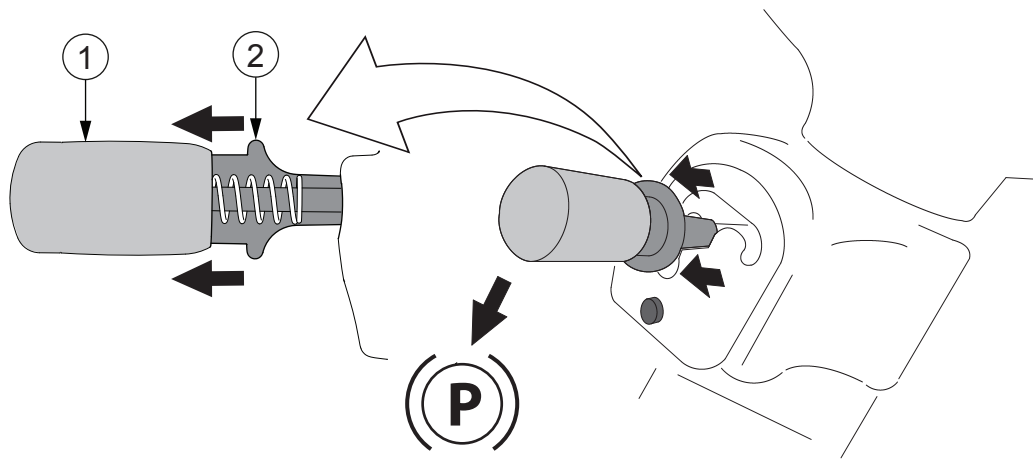


#### 1. Vendingírsstöng

- F (framstaða) = akstursstefna áfram
- N (miðjustaða) = hlutlaus
- R (afturstaða) = akstursstefna afturábak
- P = stöðuhemilsstaða

Með vendingírsstönginni er hægt að breyta akstursstefnu án þess að nota kúplingarfótstigið. Ef þú hins vegar notar kúplingarfótstigið skaltu stíga fótstigið niður til fulls áður en þú færir vendingírsstöngina.

- Hægt er að beita stöðuhemlinum með vendingírsstöngina í miðstöðu.
- Þegar stöðuhemlinum er beitt er fjórhjóladrifið (4WD) tengt og öll hjól hemla.
- Settu stöðuhemilinn alltaf á áður en þú slekkur á rafmagninu.



1. Vendigírsstöng
2. Kragi

### 3.2.14 Stjórnstöðvun

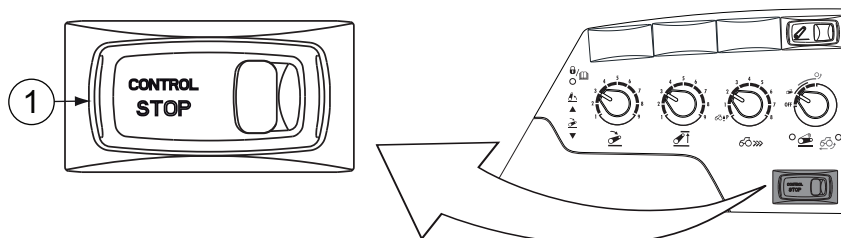
Stjórnstöðvun er notuð þegar dráttarvélin keyrir áhald í kyrrstöðuham (til dæmis þjöppu eða dælu) og stjórnandinn er ekki í stýrishúsinu. Notkun stjórnstöðvunar dregur úr hættunni á alvarlegri skemmdum á hreyfli eða í skiptingu. Stjórnstöðvun er aukabúnaður.

**ATHUGASEMD:** Þegar hreyfillinn er ræstur verður stjórnstöðvunin að vera aftengd. Að öðrum kosti fer hreyfillinn ekki í gang.

**ATHUGASEMD:** Notaðu ekki stjórnstöðvun þegar þú ekur. Stjórnstöðvunin stöðvar hreyfilinn sjálfkrafa ef stöðvunarljósið logar.

**MIKILVÆGT:** Ef stjórnstöðvunin stöðvar hreyfilinn verður að finna bilunina og gera við hana áður en hreyfillinn er ræstur aftur.

### 3.2.15 Stýringarstöðvun notuð



1. Stýringarstöðvunarrofi

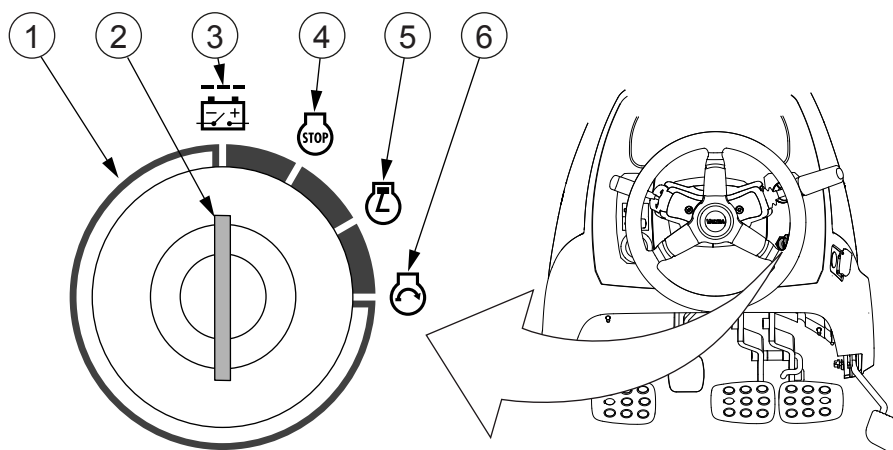
- Til að virkja stýringarstöðvun skaltu ýta niður táknhlið stýringarstöðvunarrofa. Losaðu læsibúnaðinn með því að ýta honum í átt að miðju rofans.

- Til að afvirkja stýringarstöðvun skaltu ýta niður hlið stýringarstöðvunarrofa sem er gagnstæð tákni.






### 3.2.16 Kveikjurofinn notaður


Kveikjurofinn hefur fjórar stöður: OFF, ACC, rafmagn á og ræsingarstöðu. Í ACC-stöðunni fá til dæmis útvarpið og kælikassinn rafmagn.

Eftir að kveikjulyklinum er snúið í OFF-stöðuna er seinkun áður en slokknar á aðalrafmagninu.




1. Kveikjurofi
2. Kveikjulykill
3. OFF-staða
4. ACC-staða
5. Rafmagn á-staða
6. Ræsa-staða

- Hleyptu rafmagn á með því að snúa kveikjulyklinum úr stöðunni  (SLÖKKT) í stöðuna  (rafmagn á).  
Í kuldatíð þegar hreyfillinn er kaldur logar gaumljós fyrir glóð á mælaborðinu.
- Ræstu hreyfilinn með því að snúa kveikjulyklinum úr stöðunni  (rafmagn á) í stöðuna  (ræsa) eftir að gaumljós fyrir glóð á mælaborðinu hefur slokknað.
- Stöðvaðu hreyfilinn með því að snúa kveikjulyklinum í stöðuna  (ACC).

- Taktu rafmagnið af með því að snúa kveikjulyklinum í stöðuna  (SLÖKKT).

Fyrst skaltu stöðva dráttarvélina, setja stöðuhemilinn á, athuga að stöðuhemilstáknin (P) logar á mælaborðinu og síðan slökkva á rafmagninu.

Hægt er að stöðva dráttarvélina og nokkrar hreyfingar áhaldanna ef bilun

verður með því að snúa kveikjulyklinum í stöðuna  (SLÖKKT). Þetta stöðvar hreyfilinn og aftengir skiptinguna og hreyfing tengibúnaðar stöðvast.



**VARÚÐ:** Snúðu ekki kveikjulyklinum í stöðuna  (SLÖKKT) þegar dráttarvélina er á hreyfingu nema það sé óhjákvæmilegt.





**VARÚÐ:** Þegar slökkt er á rafmagni er neyðarhemillinn ekki í notkun og hægt er að seinka tengingu stöðuhemils.

**MIKILVÆGT:** Vertu ekki með aðra lykla á kippunni með kveikjulyklinum. Mögulegt er að þú snertir þá með hnénu og slökkvir á rafmagninu.

#### 3.2.17 Aðalrafmagn

Aðalrafmagninu er stjórnað með kveikjurofanum.


Sjálfkrafa kviknar á aðalrafmagninu þegar kveikjulyklinum er snúið í aðra stöðu en  (SLÖKKT). Þegar kveikjulyklinum er snúið í stöðuna  (SLÖKKT) er slökkt á aðalrafmagninu eftir seinkun. Á meðan á þessari seinkun stendur eru gögn vistuð, kerfið framkvæmir stýrða lokun og leiðslur karbamíðkerfisins eru tæmdar. Ljósið í ljósarofanum logar þar til slökkt hefur verið á aðalrafmagninu.

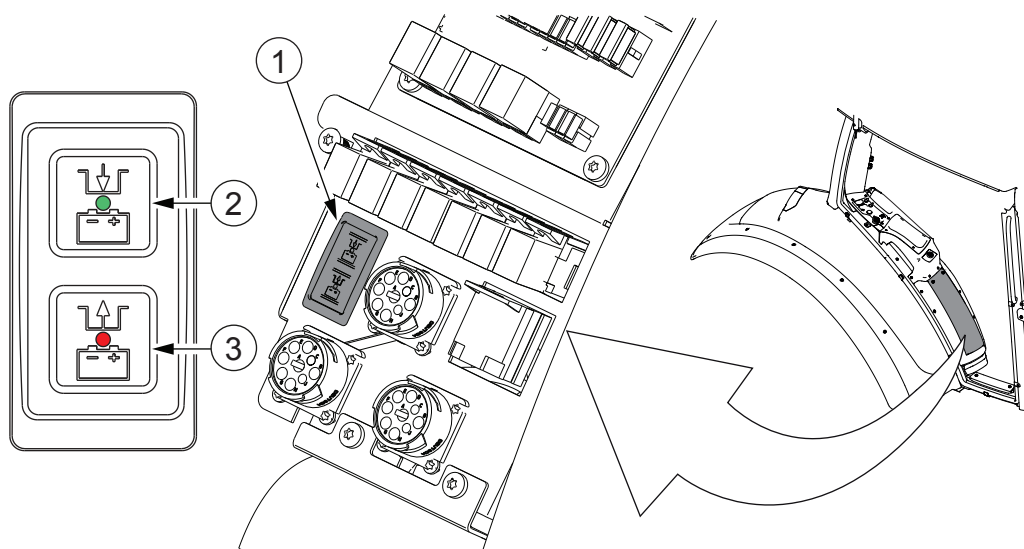
Ekki er sjálfkrafa slökkt á aðalrafmagninu í eftirfarandi aðstæðum:

- stöðuljósinn eru kveikt
- hættuljósaleiftrarin logar
- rafeindastjórn tækin krefjast viðbótartíma (að hámarki einnar klukkustundar), til dæmis Auto-Guide-kerfið

#### 3.2.18 Neyðarhnappur aðalrafmagns notaður

Í neyðartilfelli er hægt að slökkva samstundis á öllu rafmangi án seinkunar með því að ýta á neyðarhnapp aðalrafmagns þegar kveikjulykillinn er fjarlægður. Við venjulega notkun er slökkt á aðalrafmagninu eftir seinkun þegar kveikjulyklinum


er snúið í stöðuna  (SLÖKKT) og engin þörf er á að nota neyðarhnapp aðalrafmagns.



1. Neyðarhnappur aðalrafmagns
2. Kveikt á aðalrafmagni (grænt ljós)
3. Slökkt á aðalrafmagni (rautt ljós)

Neyðarhnappur aðalrafmagns eru með græn og rauð ljósdíóðuljós til að gefa til kynna stöðu hans.

- Ef hvorugt ljósið logar er staða neyðarhnapps aðalrafmagns SLÖKKT.
- Ef græna ljósið logar er staða neyðarhnapps aðalrafmagns KVEIKT.
- Ef græna ljósið blikkar er að slokka á aðalrafmagni með seinkun.
- Ef rauða ljósið blikkar hefur verið ýtt á rauða hnappinn þegar kveikjan hefur verið í stöðunni SLÖKKT og það slokknar á aðalrafmagninu eftir seinkunina. Þetta er ólíklegt ástand þar sem neyðarhnappi aðalrafmagns er stjórnað sjálfvirkir af kveikjuofanum.
- Ef rauða ljósið logar hefur verið ýtt á rauða hnappinn í akstri og það slokknar á aðalrafmagninu eftir seinkunina þegar kveikjunni hefur verið snúið í stöðuna SLÖKKT. Þetta er ólíklegt ástand þar sem neyðarhnappi aðalrafmagns er stjórnað sjálfvirkir af kveikjuofanum.

1. Snúðu kveikjunni í stöðuna  (SLÖKKT) og fjarlægðu lykilinn úr kveikjuofanum.
2. Opnaðu hlífina á rafmagnsmiðstöðinni.
3. Ýttu á rauða hnappinn á neyðarhnappi aðalrafmagns í þrjár sekúndur.

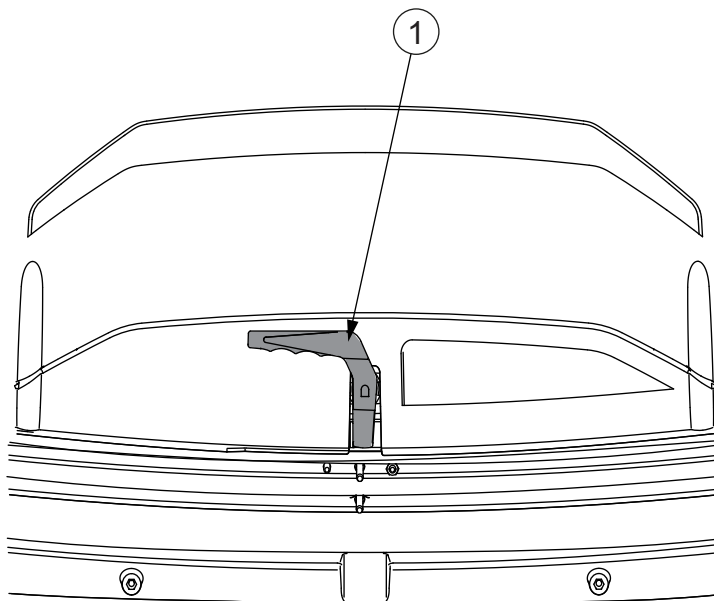
Slökkt er á aðalrafmagninu án seinkunar og rauða ljósið logar á neyðarhnappi aðalrafmagns til að gefa til kynna að slökkt sé á rafmagninu.

**ATHUGASEMD:** Rafkerfið vistar ekki gögn eða framkvæmir stýrða lokun og karbamíðleiðslurnar tæmast ekki.

**MIKILVÆGT:** Ef karbamíðleiðslurnar tæmast ekki og hitastigið er  $-11^{\circ}\text{C}$  eða meira getur það AdBlue/DEF sem eftir er í leiðslunum frosið og valdið skemmdum.

4. Endurstilltu neyðarlokun aðalrafmagns á aðra af tveimur leiðum.
  - Ýttu á græna hnappinn á neyðarhnappi aðalrafmagns.
  - Aftengdu kapalskaut rafgeymis.

### 3.2.19 Þaklúgan notuð



1. Handfang

1. Opnaðu þaklúguna.
  - Renndu sólskyggjninu frá með því að toga það aftur á við.
  - Snúðu handfanginu til að aflæsa þaklúgunni.
  - Ýttu á þaklúguna til að opna.
2. Lokaðu þaklúgunni.
  - Togaðu í þaklúguna til að loka.
  - Snúðu handfanginu til að læsa þaklúgunni.
  - Renndu sólskyggjninu fyrir með því að toga það fram á við.

## 3.3 Dráttarvélina ræst

### 3.3.1 Ræsing við venjulegar aðstæður



**VARÚÐ:** Láttu dráttarvélina aldrei ganga í lokaðri byggingu nema að útblásturinn sé leiddur út.



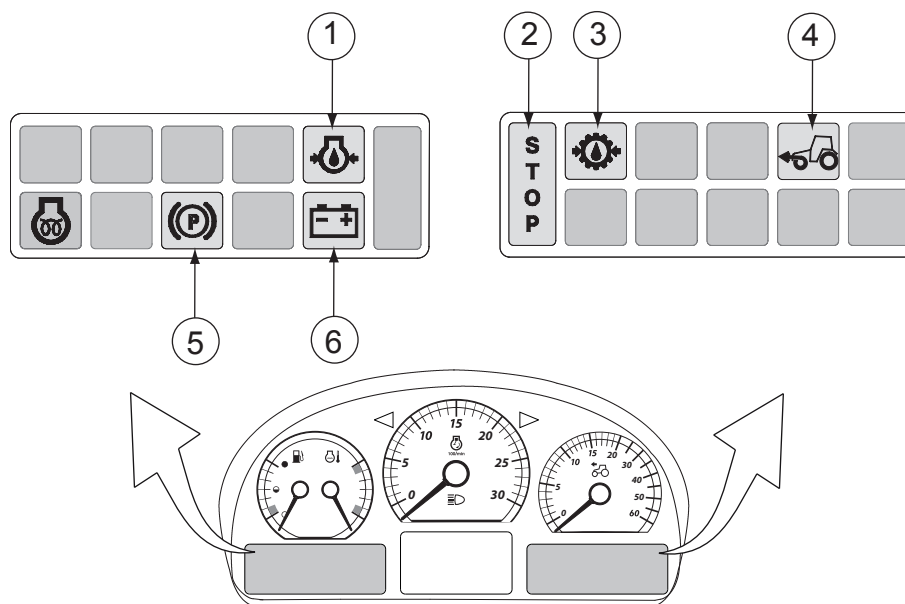
**VARÚÐ:** Ræstu hreyfillinn aldrei nema þú sitjir í ökumannssætinu.







**VIÐVÖRUN:** Notaðu ekki ræsivökvaúða. Vegna sjálfvirkrar glóðar er hættu á sprengingu.

**MIKILVÆGT:** Ef hreyfillinn fer ekki í gang í fyrstu tilraun skaltu bíða þangað til hreyfillinn hefur stöðvast til fulls áður en þú reynir aftur.

Þegar rafmagni er hleypt á kvikna öll gaumljós sem eru í notkun eitt andartak. Eftirfarandi gaumljós haldast logandi þar til hreyfillinn hefur verið ræstur og kerfin vinna eðlilega:



1. Olíuþrýstingur hreyfils
2. Stöðvunarljós (leiftrar)
3. Olíuþrýstingur í gírkassa
4. Fjór hjóladrif
5. Stöðuhemill
6. Hleðsla rafgeymis

1. Settu stöðuhemilinn á.
2. Snúðu handinngjöfinni í stöðu fyrir hægagang.
3. Tryggðu að stýringarstöðvun (valkvæður búnaður) sé afvirkjuð.
4. Stígðu á kúplingarfótstigið.
5. Snúðu kveikjulyklinum í stöðuna  (rafmagn á).
6. Bíddu þar til gaumljós fyrir glóð  á mælaborðinu hefur slokknað.  
Gaumljós fyrir glóðarkerti logar eftir því hvert hitastigið er.
7. Snúðu kveikjulyklinum í stöðuna  (start).
  - Þegar hreyfillinn byrjar að taka við sér skaltu halda kveikjulyklinum í stöðunni  (start) þar til hreyfillinn er kominn í gang.
  - Ef hreyfillinn fer ekki í gang innan 10 sekúndna skaltu hætta og reyna aftur.


#### 8. Slepptu kveikjulyklinum þegar hreyfillinn fer í gang.

Þegar hreyfillinn fer í gang slokkna eftirfarandi gaumljós:

- Olíuþrýstingur hreyfils
- Olíuþrýstingur í gírkassa
- Stöðvunarljós
- Hleðsla rafgeymis

#### 9. Notaðu akstursfótstigið til að stjórna snúningshraða hreyfils.

**MIKILVÆGT:** Aldrei skal kynda kaldan hreyfil.

Eftir að kaldur hreyfill er ræstur getur gaumljós fyrir glóð  kviknað aftur. Eftirglóðin dregur úr hvítum reyk og lætur kalda hreyfilinn ganga mjúklega.

### 3.3.2 Ræsing í kulda

Til að tryggja árangursríka ræsingu í kulda skaltu nota hreyfilhitara eða eldsneytisknúinn hitara og fylgja þeim upplýsingum sem gefnar eru.

**MIKILVÆGT:** Mælt er með að nota hreyfilhitara eða eldsneytisknúinn hitara þegar hitastigið er undir 0°C.

**MIKILVÆGT:** Ef þú ekur dráttarvélinni aðeins stuttan spöl skaltu ganga úr skugga um að rafgeymirinn sé nægilega hlaðinn til að tryggja ræsingu.

**ATHUGASEMD:** Notkun hreyfilhitara eða eldsneytisknúins hitara dregur úr sliti hreyfilsins.

- Þegar hreyfillinn er kaldræstur skal slökkva á öllum ónauðsynlegum búnaði sem notar rafmagn.
- Hafðu rafgeyminn á hlýjum stað þegar hann er ekki í notkun.  
Auðveldara er að ræsa dráttarvélina við mjög kaldar aðstæður ef rafgeymirinn er hafður á hlýjum stað þegar hann er ekki í notkun.
- Notaðu hreyfilhitarann til að tryggja árangursríka ræsingu við kaldar aðstæður.


Með hreyfilhitaranum er nóg að hita hreyfilinn upp í 2-3 klukkustundir fyrir ræsingu.

Með eldsneytisknúna hitaranum er nóg að hita hreyfilinn upp í 1 klukkustund fyrir ræsingu.

**ATHUGASEMD:** Ef eldsneytisknúni hitarinn er notaður við kaldar aðstæður í meira en 3 klukkustundir kann það að tæma rafgeyminn.

Þegar hreyfilhitarinn eða eldsneytisknúni hitarinn eru virkjaðir má heyra blísturshljóð.

- Ef hreyfillinn er ræstur við mjög kaldar aðstæður skaltu halda kveikjulyklinum í stöðunni  (start) þar til hreyfillinn er kominn í gang.

**MIKILVÆGT:** Haltu ekki kveikjulyklinum í stöðunni  (ræsa) lengur en í 60 sekúndur í einu.

Þegar hreyfillinn fer í gang er snúningshraði hægagangs aukinn tímabundið þar til snúningshraðinn minnkar niður í venjulegan hraða.

- Ef hitastigið er undir 0°C skaltu fyrst hita upp olíu á hreyfli og vökvakerfi um stund á hægum snúningshraða hreyfils.

Leyfðu hreyflinum að ganga í nokkrar mínútur áður en þú ekur af stað eða tengir aflúttakið. Þegar fyrst er byrjað að nota aðgerðir vökvabúnaðar skal nota forskilgreindu verksmiðjustillinguna M2 til að stilla hámarksrennsli á 50% fyrstu mínúturnar.

- Aldrei skal kynda kaldan hreyfil.

Láttu hreyfilinn ganga með léttu álagi þar til hann hefur náð venjulegu vinnuhitastigi.

### 3.3.3 Ræsing með viðbótarrafgeymi

Hægt er að ræsa hreyfilinn með viðbótarrafgeymi (ræsing með startköplum).



**VARÚÐ:** Fullhlaðinn rafgeymir sem tengdur er beint við óhlaðinn rafgeymi getur orsakað straumhnykk sem getur valdið því að rafgeymarnir springi.

**MIKILVÆGT:** Notaðu aldrei ræsikapla sem eru skemmdir eða á annan hátt ófullnægjandi. Notaðu aðeins vel varða, slitþolna ræsikapla með sterkum klemmum.

**MIKILVÆGT:** Reyndu aldrei að ræsa hreyfilinn með því að skammhleypa ræsinn.

- Athugaðu að viðbótarrafgeymirinn sé með sömu spennu og venjulegi rafgeymirinn.
- Tengdu startkapalinn á milli (+) skautsins á viðbótarrafgeyminum og (+) skautsins á rafgeymi dráttarvélarinnar.
- Tengdu annan startkapal á milli (-) skautsins á viðbótarrafgeyminum og (-) skautsins á rafgeymi dráttarvélarinnar.

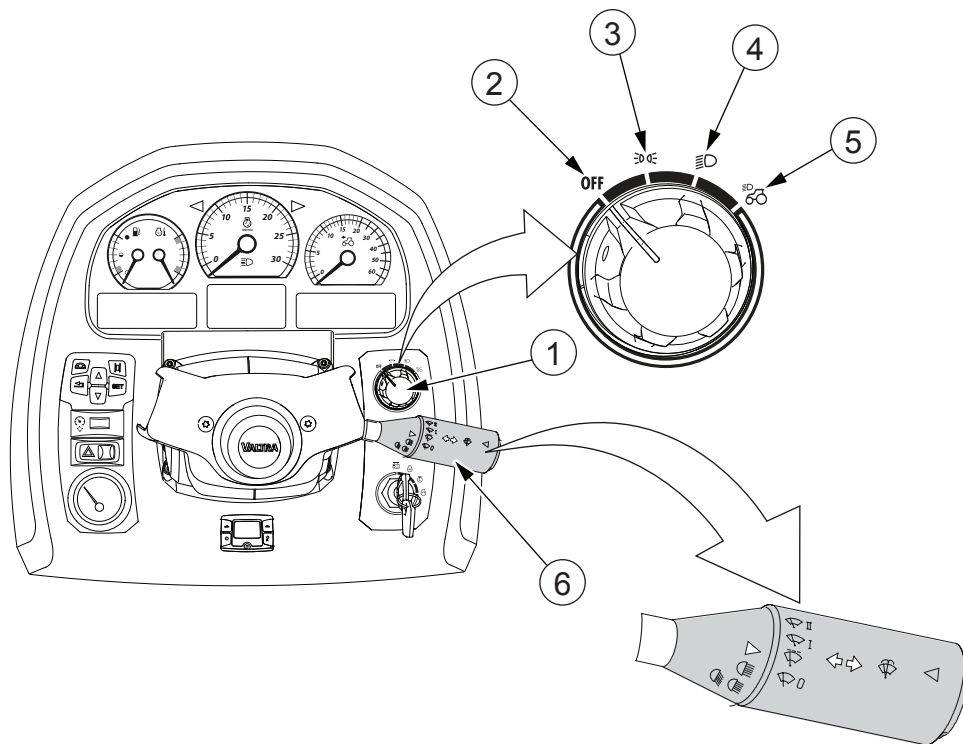


**VARÚÐ:** Gakktu úr skugga um að startkaplarnir séu almennilega tengdir við skautin. Að öðrum kosti geta startkaplarnir valdið skammhlaupi, sem kann að leiða til þess að rafgeymirinn springi.

- Ræstu hreyfilinn.
- Þegar hreyfillinn er kominn í gang skaltu aftengja startkaplana í eftirfarandi röð:
  - Fjarlægðu startkaplana milli (-) skautana.
  - Fjarlægðu startkaplana milli (+) skautana.

3.4 Ljósinn notuð

3.4.1 Ljósarofinn notaður



1. Rofi fyrir snúningsljós
2. Off-staða
3. Stöðuljós
4. Aðalljós
5. Efri aðalljós
6. Fjölverk stöng

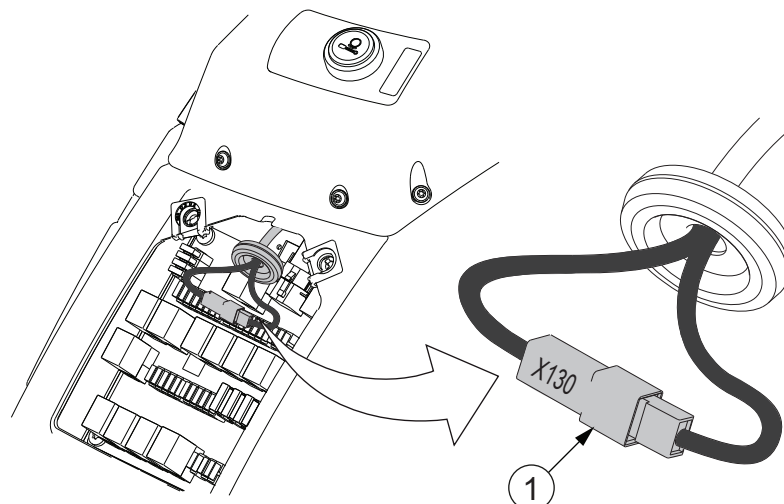
- Snúðu ljósarofanum í stöðu fyrir stöðuljós til að nota stöðuljósinn.
- Snúðu ljósarofanum í stöðu fyrir aðalljós til að nota aðalljósinn.  
Vinnuljós virka aðeins þegar stöðuljós eða aðalljós eru kveikt.
- Ef dráttarvélina er búin efri aðalljósum (valkvætt) skal snúa ljósarofanum í stöðuna lengst til hægri til að nota þau.

**ATHUGASEMD:** Dráttarvélina er með öryggisfrásir fyrir ljós, sem þýðir að ef öryggið fyrir ljósarofann er brunnið og kveikt er á ljósunum eru vinnuljósinn að framan þvinguð til að loga.

**ATHUGASEMD:** Ekki er slökkt sjálfkrafa á aðalrafmagninu ef ljósinn er skilin eftir á með ljósarofanum. Þörf er á þessari aðgerð ef til dæmis þarf að skilja dráttarvélina eftir á veginum.

**ATHUGASEMD:** Ekki er slökkt sjálfkrafa á aðalrafmagninu ef kveikt er á leiftrandi hættuljósunum.

- Til að kveikja á hágeislanum togar þú fjölvirku stöngina í áttina að þér.





#### 1. Tengill X130

Þegar ljósarofinn er í stöðu fyrir aðalljós virkar efri hágeislinn (valkvætt) sem viðbótarhágeisli þegar tengill X130 (svartur vír 185) er tengdur saman. Ef hágeisli efri aðalljósa glampar skal aftengja tengil X130 eða slökkva á þeim. Þegar ljósarofinn er í stöðu fyrir efri aðalljós virkar hágeislinn aðeins á efri aðalljósunum.

- Til að nota aðalljósaleiftraran skaltu toga fjölvirku stöngina aðeins í áttina að þér þegar lággeislinn logar.

### 3.4.2 Fylgdu-mér-heim eiginleikinn notaður

Í fylgdu-mér-heim eiginleikanum loga vinnuljós í mittishæð að framan (valkvætt) ennþá jafnvel þótt rafmagni hafi verið snúið í stöðuna  (SLÖKKT) og þú farið út úr stýrishúsinu.

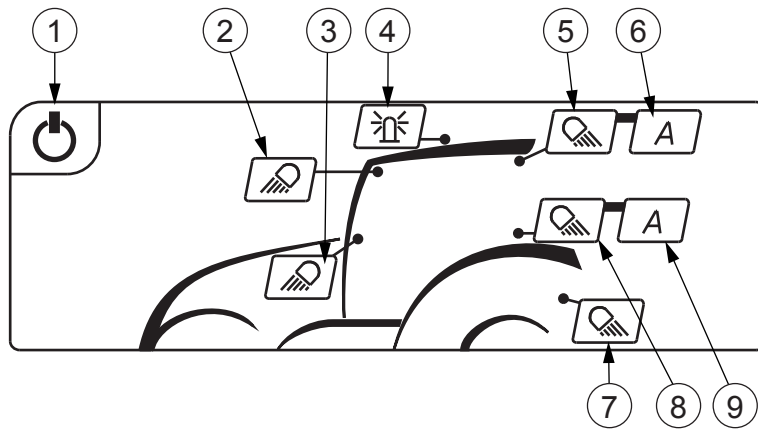
- Til að nota fylgdu-mér-heim eiginleikann skaltu snúa kveikjulyklinum í stöðuna  (SLÖKKT) og opnaðu hurðina áður en slokknar á aðalrafmagninu.

Fylgdu-mér-heim eiginleikinn er sjálfkrafa virkjaður um leið og ljósín í stýrishúsinu. Fylgdu-mér-heim ljósín slokkna þegar ljósín í stýrishúsinu eða aðalrafmagnið slokkna.

**ATHUGASEMD:** Ekki er slökkt á aðalrafmagninu ef kveikt er á leiftrandi hættuljósunum eða stöðuljósunum. Ef hurðin er skilin eftir opin við slíkar aðstæður slokknar á ljósum stýrishúss og fylgdu-mér-heim ljósunum eftir um 10 mínútur.

### 3.4.3 Vinnuljósín notuð

Kveikja þarf á stöðuljósunum eða aðalljósunum áður en hægt er að nota ljósaborðið. Ef ekki er kveikt á stöðuljósunum eða aðalljósunum og þú reynir að nota ljósaborðið blikkar táknið á kveikja/slökkva-hnappi fyrir ljósaborð nokkrum sinnum.



1. Kveikja/slökkva-hnappur fyrir ljósaborð
2. Vinnuljós að framan
3. Vinnuljós í mittishæð að framan (valkvætt)
4. Snúningsljós (valkvætt)
5. Vinnuljós að aftan
6. Sjálfvirk beiting vinnuljósa að aftan
7. Ljós fyrir vagnkrækju (valkvætt)
8. Vinnuljós í mittishæð að aftan (valkvætt)
9. Sjálfvirk beiting vinnuljósa í mittishæð að aftan (valkvætt)

Með Skyview-búnaðinum kveikir hnappurinn fyrir vinnuljós að aftan einnig á hliðarvinnuljósunum.

- 1. Snúðu ljósarofanum í stöðu fyrir stöðuljós eða aðalljós.**

Ljósaborðið og vinnuljósinn kvikna ef kveikt var á ljósaborðinu og vinnuljósunum þegar slökkt var síðast á rafmagninu.
- 2. Ýttu á kveikja/slökkva-hnapp fyrir ljósaborð til að kveikja á ljósaborðinu.**

Aðeins er hægt að kveikja á vinnuljósunum eftir að kveikt hefur verið á ljósaborðinu. Þegar kveikt er á borðinu logar táknið á kveikja/slökkva-hnappinum grænt. Áður vistaðar stillingar vinnuljósa eru teknar í notkun.
- 3. Kveiktu og slökktu á vinnuljósunum með samsvarandi hnöppum fyrir vinnuljós.**

Þegar kveikt er á vinnuljósi logar táknið á hnappi fyrir vinnuljós grænt. Ljosið logar grænt jafnvel þótt raunveruleg vinnuljós séu ekki uppsett.
- 4. Notaðu sjálfvirk vinnuljós að aftan með samsvarandi hnöppum fyrir vinnuljós.**

Þegar sjálfvirk notkun er virkjuð kviknar sjálfkrafa á vinnuljósunum að aftan þegar vendigirsstöngin er í afturábak-stöðu. Með Skyview-búnaðinum virka hliðarvinnuljósinn eins.
- 5. Ýttu aftur á kveikja/slökkva-hnapp fyrir ljósaborð til að slökkva á ljósaborðinu.**

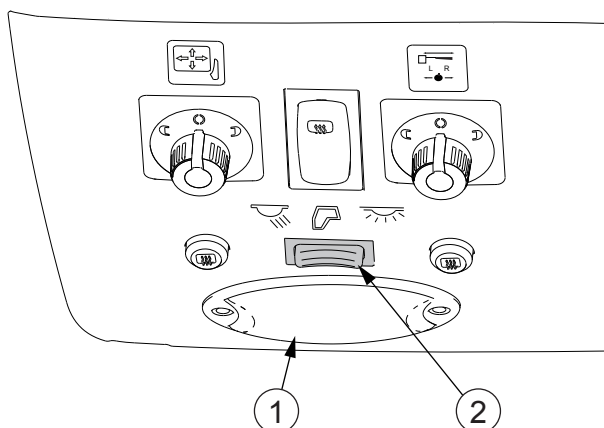
Einnig er hægt að slökkva á borðinu með því að slökkva á stöðuljósunum. Þegar slökkt er á borðinu eru stillingar vinnuljósa vistaðar og teknar í notkun þegar kveikt er á borðinu aftur.

**ATHUGASEMD:** Hægt er að kveikja og slökkva á snúningsljósinu (valkvætt) á óháðan hátt af ljósaborðinu.

## 6. Snúðu ljósarofanum í slökkt-stöðu.

## 3.4.4 Ljós í stýrishúsi notað

Dráttarvélin er búin þrepaljósi(-um) og ljósum í stýrishúsi.



1. Ljós í stýrishúsi
2. Rofi fyrir ljós í stýrishúsi

Ljós í stýrishúsi og þrepaljós virka sjálfvirkt sem hér segir:

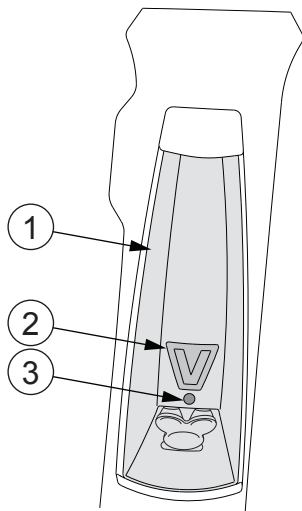
- Þegar hurðin er opnuð kvikna bæði ljós í stýrishúsi og þrepaljós.
- Þegar hurðinni er lokað slokkna ljósin eftir 10 sekúndur.
- Ef hurðin er skilin eftir opin slokkna ljósin eftir 10 mínútur.

Rofinn fyrir ljós í stýrishúsi hefur þrjár stöður: Vinstri, miðja og hægri.

- **Til að kveikja á ljósum í stýrishúsi ýtir þú rofanum til hægri**  
Tvö hvít ljós loga óslitið í stýrishúsinu en rauða ljósdíóðuljósið er slökkt.
- **Til að slökkva á ljósum í stýrishúsi ýtir þú rofanum í miðstöðuna.**  
Hvítu ljósin tvö í stýrishúsinu og þrepaljós(in) kvikna aðeins þegar hurðin er opnuð. Rauða ljósdíóðuljósið logar ekki.
- **Til að kveikja á rauða þilljósinu ýtir þú rofanum til vinstri.**  
Rauða ljósdíóðuljósið logar óslitið og það kviknar á hvítu ljósunum tveimur í stýrishúsinu þegar hurðin er opnuð.

### 3.4.5 Vasaljósið notað

Vasaljósið (valkvætt) er fest í höldu á vinstri B-stoð í stýrishúsi.



1. Vasaljós
2. Kveikja/slökkva-hnappur fyrir vasaljós
3. Gaumljós fyrir hleðslu rafgeymis

Segullinn neðan á vasaljósinu gerir þér kleift að festa það sem vinnuljós við mismunandi fleti. Þegar kveikt er á vasaljósinu logar gaumljósið fyrir hleðslu rafhlöðu sem hér segir:

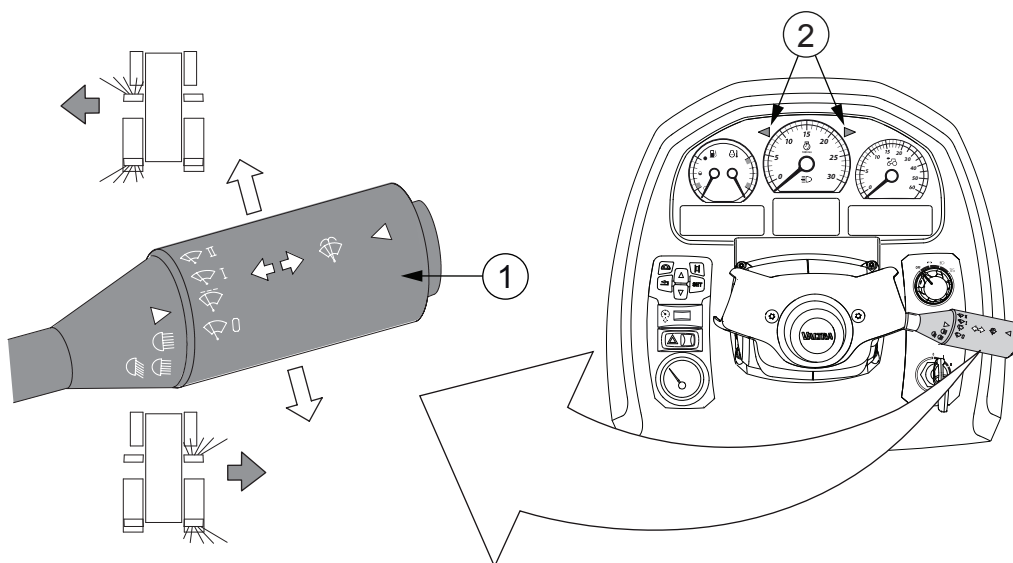
- Logar ekki = geta rafhlöðu er yfir 50%
- Appelsínugult = geta rafhlöðu er innan við 50%
- Rautt = geta rafhlöðu er innan við 10%
- **Til að nota vasaljósið:**
  - **Togaðu vasaljósið úr höldunni.**  
Vasaljósinu er haldið af segli.
  - **Til að fá bjart ljós úr vasaljósinu skaltu ýta á kveikja/slökkva-hnappinn.**
  - **Til að fá dauft ljós úr vasaljósinu skaltu ýta aftur á kveikja/slökkva-hnappinn.**
  - **Til að slökkva á vasaljósinu skaltu ýta á kveikja/slökkva-hnappinn í þriðja sinn.**
- **Til að hlaða vasaljósið:**
  - **Settu vasaljósið í hölduna.**  
Þegar rafmagn er á dráttarvélinni er vasaljósið hlaðið og græna gaumljósið logar.
  - **Tengdu viðbótarhleðslutæki við micro USB-tengilinn í vasaljósinu.**

Til dæmis má nota bílhleðslutæki eða farsímahleðslutæki.

**MIKILVÆGT:** Vasaljósið inniheldur litíum-rafhlöðu. Ef rafhlaðan hefur runnið sitt skeið skal endurvinna vasaljósið á viðeigandi hátt.

## 3.5 Tilkynningarbúnaður notaður

### 3.5.1 Stefnuljós notuð

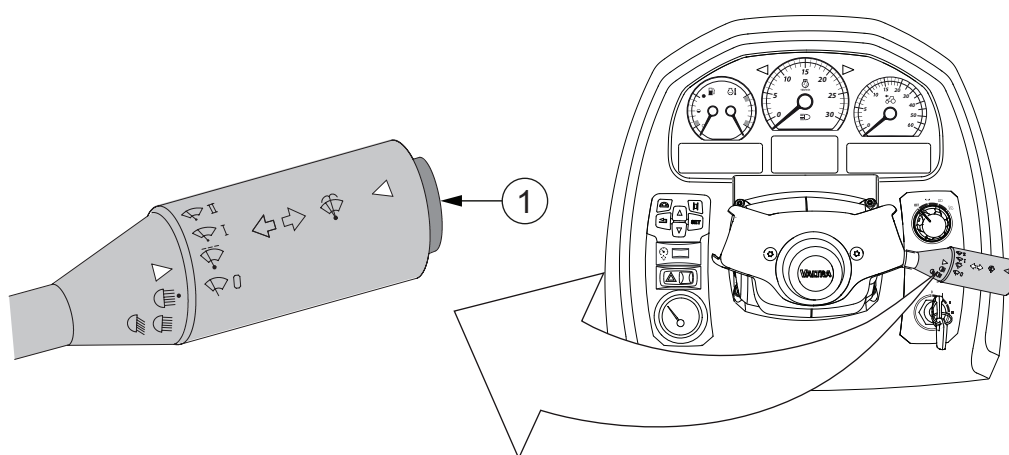


1. Fjölverk stöng
2. Gaumljós fyrir stefnuljós

- Til að kveikja á vinstra stefnuljósinu færir þú fjölvirku stöngina upp á við.
- Til að kveikja á hægri stefnuljósinu færir þú fjölvirku stöngina niður á við.

Vinstri eða hægri gaumljós blikka samsvarandi.

### 3.5.2 Flautan notuð

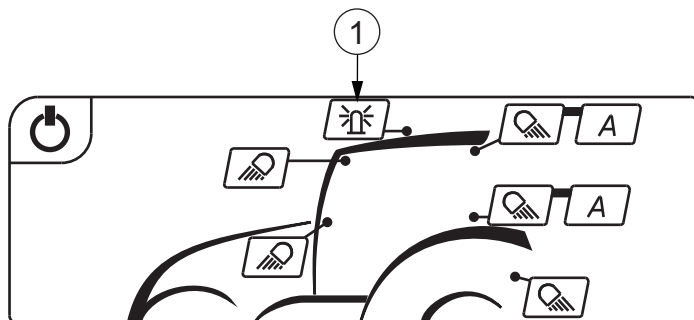


1. Flautuhnappur

- Til að þeyta flautuna ýtir þú á flautuhnappinn.

### 3.5.3 Snúningsljósið notað

Snúningsljós er aukabúnaður.



1. Hnappur fyrir snúningsljós

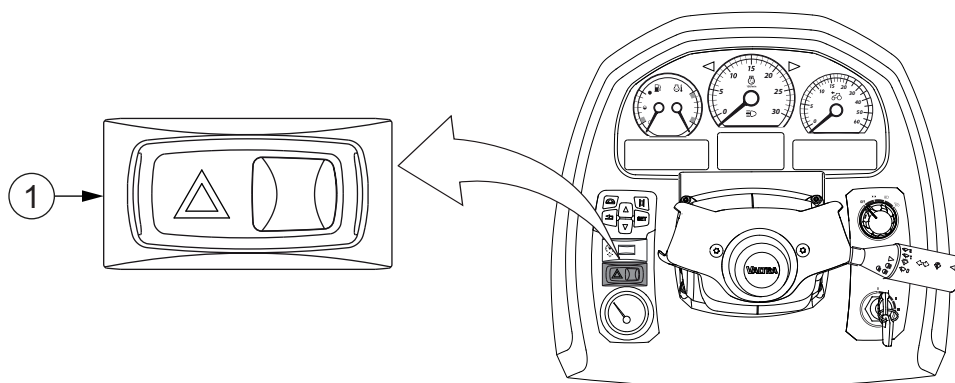
1. Ýttu á hnapp fyrir snúningsljós til að kveikja eða slökkva á ljósinu.

Þegar það er kveikt er logar táknið á hnappinum grænt.

**ATHUGASEMD:** Hægt er að kveikja og slökkva á snúningsljósinu (valkvætt) á óháðan hátt af ljósaborðinu.

### 3.5.4 Hættuljós notuð

Hægt er að kveikja á öllum fjórum stefnuljósunum til að vara við hættulegum aðstæðum.




1. Rofi fyrir hættuljós

1. Til að láta öll fjögur stefnuljósin blikka ýtir þú niður táknhlið rofans.

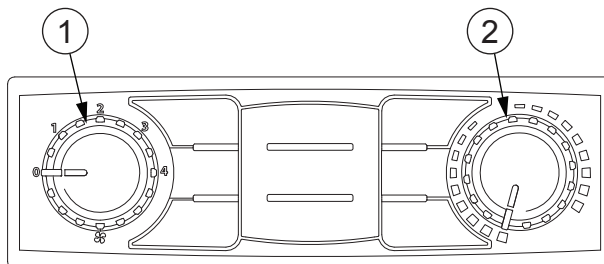
2. Til að stöðva blikkið ýtir þú niður gagnstæðri hlið rofans við táknið.

**ATHUGASEMD:** Ef kveikt er á hættuljósunum og kveikjurofanum er snúið á

 (SLÖKKT) helst kveikt á aðalrafmagninu þar til slökkt er á hættuljósunum.

## 3.6 Hitun og viðrun

### 3.6.1 Hitarinn notaður



1. Stýrihnúður SLÖKKT/viftuhraði
2. Stjórnhnúður hitastigs

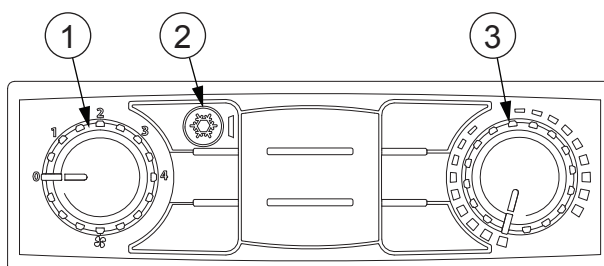
- Til að stjórna hraða viftunnar skaltu snúa stjórnhnúð viftuhraða.
- Til að stjórna hitanum skaltu snúa stjórnhnúð hitastigs.

### 3.6.2 Handvirka loftræstingin notuð

Handvirka loftræstingarkerfið er valkvæður búnaður.

**MIKILVÆGT:** Notaðu loftræstinguna reglubundið til að koma í veg fyrir að þjappan festist.

**MIKILVÆGT:** Þegar loftræstingin er notuð skal hafa hurðir og glugga stýrishússins lokuð.

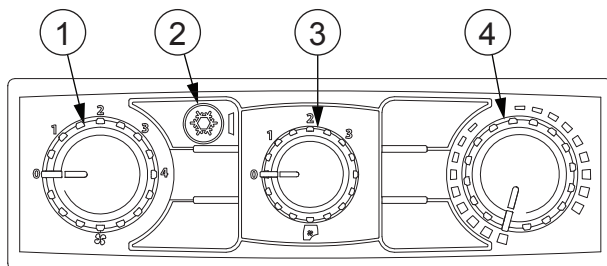


1. Stýrihnúður SLÖKKT/viftuhraði
2. Loftræsting KVEIKJA/SLÖKKVA
3. Stjórnhnúður hitastigs

1. Ýttu á KVEIKJA/SLÖKKVA-hnapp loftræstingar til að kveikja á loftræstingunni.  
Ljósið á KVEIKJA/SLÖKKVA-hnappi loftræstingar logar.
2. Til að stjórna hraða viftunnar skaltu snúa stjórnhnúð viftuhraða.
3. Til að stjórna hitanum skaltu snúa stjórnhnúð hitastigs.

### 3.6.3 Handvirk loftræsting og viðbótarhitari notuð

Viðbótarhitarinn er valkvæður búnaður.



1. Stýrihnúður SLÖKKT/viftuhraði
2. Loftræsting KVEIKJA/SLÖKKVA
3. Stjórnhnúður SLÖKKT/viftuhraða viðbótarhitara
4. Stjórnhnúður hitastigs

1. Ýttu á KVEIKJA/SLÖKKVA-hnapp loftræstingar til að kveikja á loftræstingunni.  
Ljósið á KVEIKJA/SLÖKKVA-hnappi loftræstingar logar.
2. Til að stjórna hraða viftunnar skaltu snúa stjórnhnúð viftuhraða.
3. Til að stjórna hitanum skaltu snúa stjórnhnúð hitastigs.
4. Til að blása heitu lofti um neðri hluta stýrishússins skaltu snúa stjórnhnúð viftuhraða viðbótarhitara.
5. Til að nota eldsneytisknúna hitarann skaltu kveikja á viðbótarhitaranum.



**VARÚÐ:** Þegar slökkt er á viðbótarhitaranum er kælivökvi ekki í hringrás frá eldsneytisknúna hitarann og áfram. Þetta veldur því að eldsneytisknúni hitarinn ofhitnar ef kveikt er á honum.

### 3.6.4 Sjálfvirk loftræsting

Sjálfvirka loftræstingarkerfið er valkvæður búnaður.

**MIKILVÆGT:** Notaðu loftræstinguna reglubundið til að koma í veg fyrir að þjappan festist.

**MIKILVÆGT:** Þegar loftræstingin er notuð skal hafa hurðir og glugga stýrishússins lokuð.

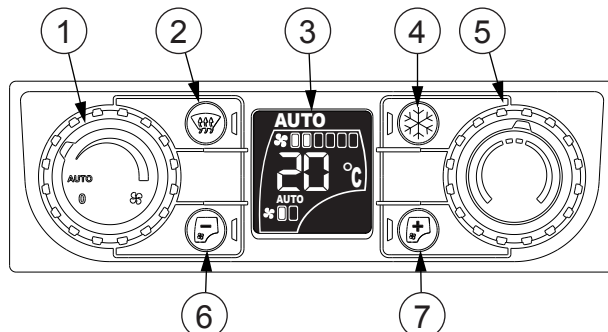
Notkunarhitastig loftræstingarinnar er  $-40^{\circ}\text{C} \dots +80^{\circ}\text{C}$ . Skjáriinn hægir á sér við  $-30^{\circ}\text{C}$  og hættir að virka við  $-40^{\circ}\text{C}$ .

Þegar unnið er við kaldar aðstæður helst loftræstingin í ræsingarham þar til hitastig kælivökva hreyfils nær  $+40^{\circ}\text{C}$ . Meðan á ræsingarham stendur er viftuhraði í lágmarki. Ræsingarham lýkur þegar kælivökvi hreyfils hefur náð  $+40^{\circ}\text{C}$  hita, eða í eftirfarandi tilfellum:

- Afísing er tengd
- LO-hamur er tengdur
- Annar viftuhraði er valinn handvirkt

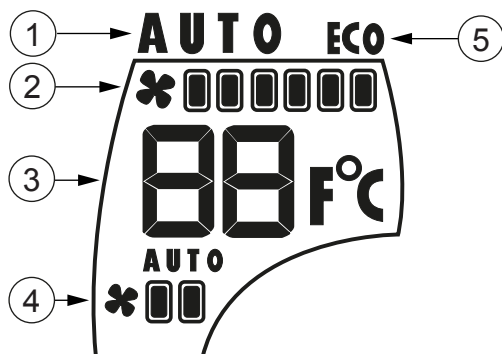
### 3.6.4.1 Stjórnborð og skjár fyrir sjálfvirka loftræstingu

#### Stjórnborð



1. Stjórnhnúður viftuhraða (val SLÖKKT/Sjálfvirkt/Handvirkt)
2. Afísa
3. Skjár
4. Loftræsting KVEIKT/SLÖKKT
5. Stjórnhnúður hitastigs
6. Minnka viftuhraða viðbótarhitara (val Handvirkt/SLÖKKT/Sjálfvirkt)
7. Auka viftuhraða viðbótarhitara (val KVEIKT/Handvirkt)

#### Skjár



1. Sjálfvirkur hamur
2. Hraði viftu
3. Stilla hitastig
4. Viðbótarhitari
5. ECO-hamur

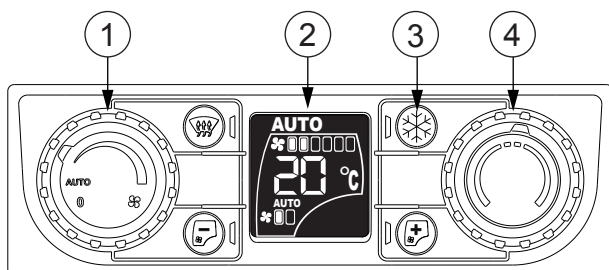
Vísir	Vfsun
<b>AUTO</b>	Birtist þegar kveikt er á sjálfvirkum viftuhraða og þjöppu loftræstingar.
<b>*■■■■■■■</b>	Birtir hraða viftunnar.
Tafla heldur áfram á næstu síðu	

<b>88</b> °C	Birtir valið markhitastig. Ef stillt lægra en 16°C birtist LO. Ef stillt hærra en 29°C birtist HI.
<b>AUTO</b> * ■ ■ ■ ■ ■	Birtir stöðu og hraða viftu fyrir viðbótarhitara (OFF, 1, 2, AUTO).
<b>ECO</b>	Birtist þegar kveikt er á ECO-ham (hitastýring án þess að kveikt sé að þjöppu loftræstingar).

### 3.6.4.2 Sjálfvirka loftræstingin notuð

**ATHUGASEMD:** Þegar þú ræsir dráttarvélina fer loftræstingin sjálfgefið sjálfkrafa í þá stillingu sem síðast var valin.

**ATHUGASEMD:** Ef rafgeymirinn hefur verið aftengdur byrjar loftræstingarkerfið sjálfkrafa kvörðunarferli þegar stjórnhnúði viftuhraða er snúið á SJÁLFBIRKT. Meðan á kvörðun stendur er ekki hægt að nota loftræstingarkerfið.



1. Stjórnhnúður viftuhraða
2. Skjár
3. Loftræsting KVEIKJA/SLÖKKVA
4. Stjórnhnúður hitastigs

- Til að virkja sjálfvirka loftræstingarkerfið skaltu snúa stjórnhnúð viftuhraða í stöðuna AUTO.

Þegar sjálfvirka loftræstingin og þjappa loftræstingar eru virkar logar ljósdíóðan við hlið KVEIKJA/SLÖKKVA-hnapps loftræstingar og vísirinn AUTO er birtur á skjánum. Kerfið stjórnar viftuhraðanum sjálfvirkt.

- Veldu markhitastigið með stjórnhnúð hitastigs.

Markhitastigið er sýnt á skjánum.

- Til að ná hámarkskælingaráhrifum skal snúa hnúðnum í ítrustu kælingarstöðu.

Vísirinn LO er sýndur á skjánum.

- Til að ná hámarkshitunaráhrifum skal snúa hnúðnum í ítrustu hitunarstöðu.

Vísirinn HI er sýndur á skjánum.

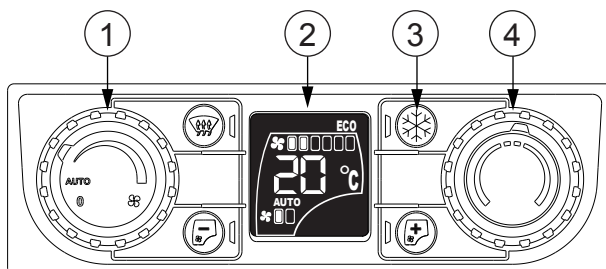
- Til að stjórna viftuhraðanum handvirkt skal snúa stjórnhnúð viftuhraða réttisælis á markhraðann.

Viftuhraðinn er sýndur á skjánum.

- Til að afvirka sjálfvirka loftræstingarkerfið skaltu snúa stjórnhnúð viftuhraða í stöðuna OFF.

#### 3.6.4.3 ECO-hamur notaður

Notaðu ECO-ham loftræstingar til að hafa stjórn á hitastigi stýrishússins án þjöppu loftræstingar. Í ECO-ham reynir kerfið að ná markhitastigi með því að stilla vatnslokann og viftuhraðann. Þessi hamur sparar bæði rafmagn af geymi og eldsneyti.



1. Stjórnhnúður viftuhraða
2. Skjár
3. Loftræsting KVEIKJA/SLÖKKVA
4. Stjórnhnúður hitastigs

- Notaðu ECO-haminn þegar loftræstingarkerfið er í AUTO-ham.
  - Slökktu á þjöppu loftræstingar með því að ýta á þrýstihnapp til að KVEIKJA/SLÖKKVA á loftræstingunni.
 

Viftuhraðanum er stjórnað af kerfinu og vísarnir AUTO og ECO eru birtir.
  - Veldu markhitastigið með stjórnhnúð hitastigs.
 

Ef þú snýrð hitastiginu á LO kviknar sjálfvirkt á þjöppu loftræstingar.
- Notaðu ECO-haminn þegar loftræstingarkerfið er í handvirkum ham.
  - Slökktu á þjöppu loftræstingar með því að ýta á þrýstihnapp til að KVEIKJA/SLÖKKVA á loftræstingunni.
  - Veldu markhraða viftu með stjórnhnúð viftuhraða.
  - Veldu markhitastigið með stjórnhnúð hitastigs.
 

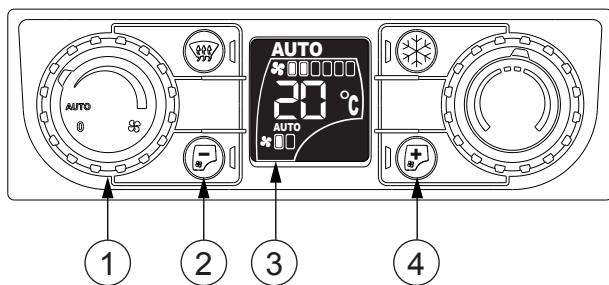
Ef þú snýrð hitastiginu á LO kviknar sjálfvirkt á þjöppu loftræstingar.
- Til að afvirka ECO-haminn:
  - Ýttu á KVEIKJA/SLÖKKVA-hnapp loftræstingarinnar (þjappa loftræstingar er virkjuð), eða
  - snúðu stjórnhnúð viftuhraða á AUTO, eða
  - snúðu stjórnhnúð viftuhraða á OFF.

#### 3.6.4.4 Viðbótarhitarinn notaður

Notaðu viðbótarhitarann til að blása lofti í neðri hluta stýrishússins.

Viðbótarhitarinn gengur sjálfvirkt þegar loftræstingin er í AUTO- eða ECO-ham.

Viðbótarhitarinn er með fjóra hami: AUTO, viftuhraði 1, viftuhraði 2 og OFF.



1. Viftuhraði sjálfvirkar loftræstingar
2. Minnkun viftuhraða viðbótarhitara
3. Skjár sem sýnir stöðu og hraða viftur viðbótarhitara
4. Aukning viftuhraða viðbótarhitara

- **Notaðu viðbótarhitarann þegar loftræstingarkerfið er í AUTO-ham.**

Loftræstingarkerfið er í AUTO-ham þegar annar hvor vísirinn AUTO eða AUTO-ECO er birtur.

- Ýttu á minnkunar- og aukningarhnappa viftuhraða viðbótarhitara til að
  - skipta á milli AUTO- og OFF-hama viðbótarhitara og
  - minnka og auka viftuhraða viðbótarhitara handvirkt.

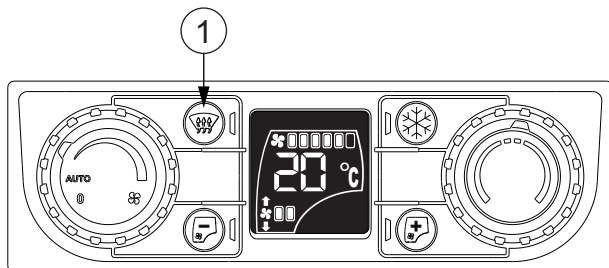
- **Notaðu viðbótarhitarann þegar loftræstingarkerfið er í ECO-ham.**

Loftræstingarkerfið er í ECO-ham þegar vísirinn ECO er birtur. Í þessum ham er slökkt á þjöppu loftræstingar og viftuhraða loftræstingar er stjórnað handvirkt.

- Ýttu á minnkunar- og aukningarhnappa viftuhraða viðbótarhitara til að skipta á milli hraða 1, hraða 2 og OFF.

#### 3.6.4.5 Afising notuð

Notaðu afisingu til að hreinsa hrím eða móðu af gluggum.



1. Afisa

- **Til að virkja afisingu skal ýta á afisingarhnappinn.**

Ljósdióðan við hlið hnappsins logar. Þegar afisun er virk er viftuhraðinn í hámarki og textinn HI er birtur.

- **Til að afvirkja afisingu skal ýta aftur á afisingarhnappinn.**

Gaumljósdióða afisunarhnappsins slokknar og fyrri hamur loftræstingar er endurreistur.

### 3.6.5 Eldsneytisknúinn hitari

Eldsneytisknúni hitarinn (valkvæður búnaður) notar sama eldsneyti og dráttarvélin og er hægt að nota hann til að hita hreyfilinn og stýrishúsið. Hitarinn hitar fyrst og fremst hreyfilinn og síðan stýrishúsið. Hitaranum er stjórnað annaðhvort á hitaraborðinu eða fjarstýrt gegnum farsíma og þrýstihnapp í mælaborðinu.



**VARÚÐ:** Meðan á hitunartímabilinu stendur skal hreinsa útblástursrör eldsneytisknúna hitarans daglega og umhverfi hans mánaðarlega. Við rykugar aðstæður skal hreinsa oftar. Hætta er á að það kvikni í þurru heyi eða öðrum óhreinindum.



**VARÚÐ:** Þegar hitarinn er notaður verður svæðið beint undir hitaranum að vera autt.

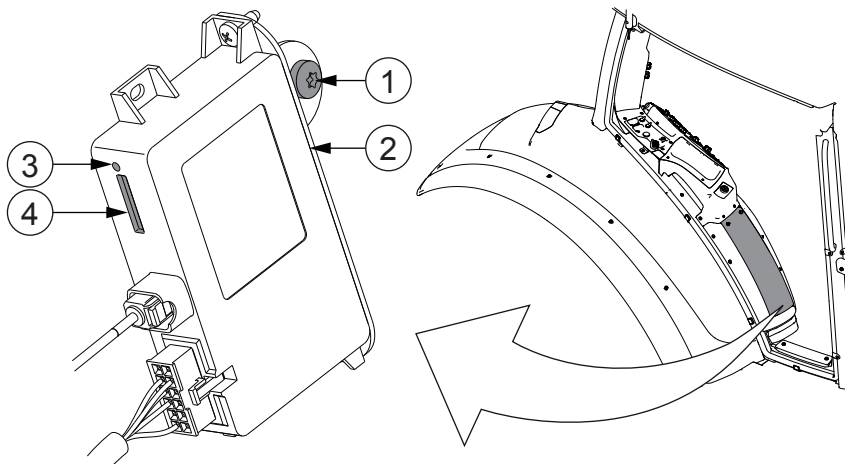
**ATHUGASEMD:** Ef eldsneytisknúni hitarinn er notaður við kaldar aðstæður í meira en 3 klukkustundir kann það að tæma rafgeyminn.

Hægt er að nota eldsneytisknúna hitarann með loftræstingarkerfi dráttarvélarinnar. Með sjálfvirku loftræstingunni eru engar takmarkanir. Með handvirku loftræstingunni og viðbótarhitara skal athuga eftirfarandi:



**VARÚÐ:** Áður en eldsneytisknúni hitarinn er notaður með handvirka loftræstingarkerfinu verður að setja viðbótarhitarann í stöður 1-3 á meðan kveikt er á rafmagni dráttarvélarinnar. Þegar slökkt er á viðbótarhitaranum er kælivökvi ekki í hringrás frá eldsneytisknúna hitaranum og áfram. Þetta veldur því að eldsneytisknúni hitarinn ofhitnar ef kveikt er á honum.

### 3.6.5.1 SIM-kort sett í farsímastýrða hitarann



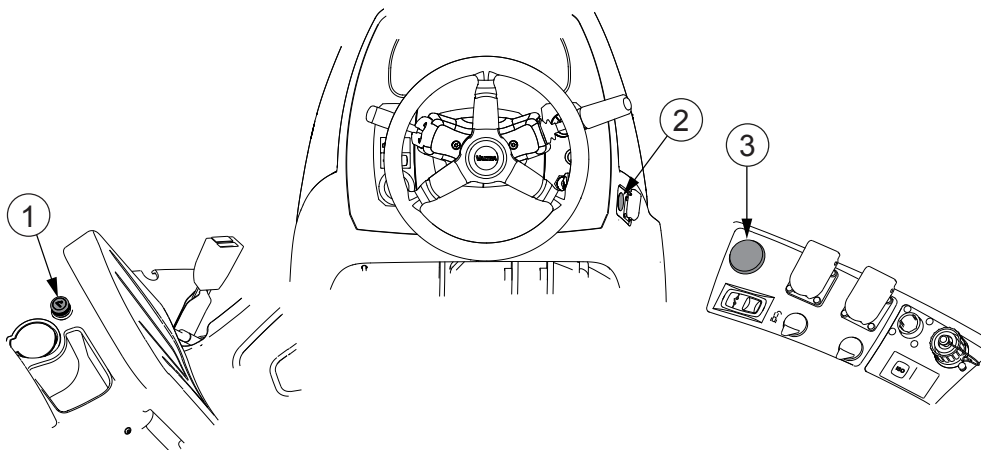
1. Skrúfa
2. GSM-mótald
3. Hnappur
4. SIM-kort

1. Slökktu á rafmagni dráttarvélar.
2. Opnaðu hlífina á rafmagnsmiðstöðinni.  
GSM-mótaldinu er komið fyrir á botni rafmagnsmiðstöðvarinnar.
3. Losaðu skrúfuna.
4. Snúðu GSM-mótaldinu í áttina til þín.
5. Ýttu á hnappinn til að smella út höldu SIM-kortsins.
6. Settu SIM-kortið í hölduna.
7. Ýttu höldu SIM-kortsins á sinn stað.
8. Snúðu GSM-mótaldinu á sinn stað og hertu skrúfuna.
9. Settu hlífina á rafmagnsmiðstöðina.

## 3.7 Rafmagnsinnstungur

### 3.7.1 Kveikjari og rafmagnsinnstungur

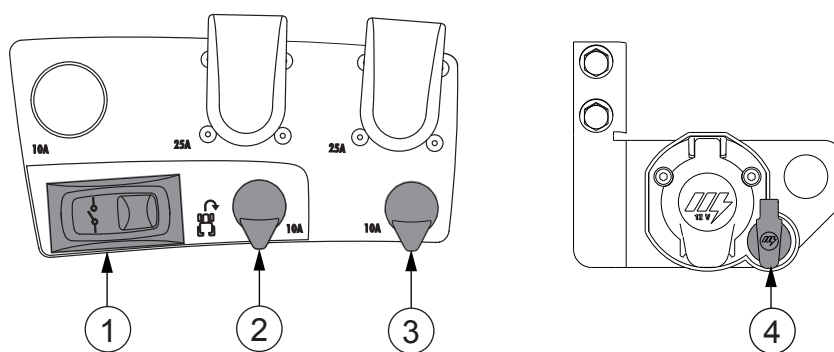
Kveikjarainnstunga og rafmagnsinnstungur gefa 12 V jafnstraum; 10 A að hámarki.



1. Kveikjari
2. Rafmagnsinnstunga á fremra stjórnborði (valkvætt)
3. Rafmagnsinnstunga á hægri hlið (valkvætt)

### 3.7.2 Tveggja-pinna strauminnstunga og rafmagnsrofi notuð

2-pinna strauminnstungan gefur 12 V jafnstraum; 10 A að hámarki.



1. Rafmagnsrofi
2. 2-pinna strauminnstunga
3. 2-pinna strauminnstunga
4. Rafmagnsinnstunga

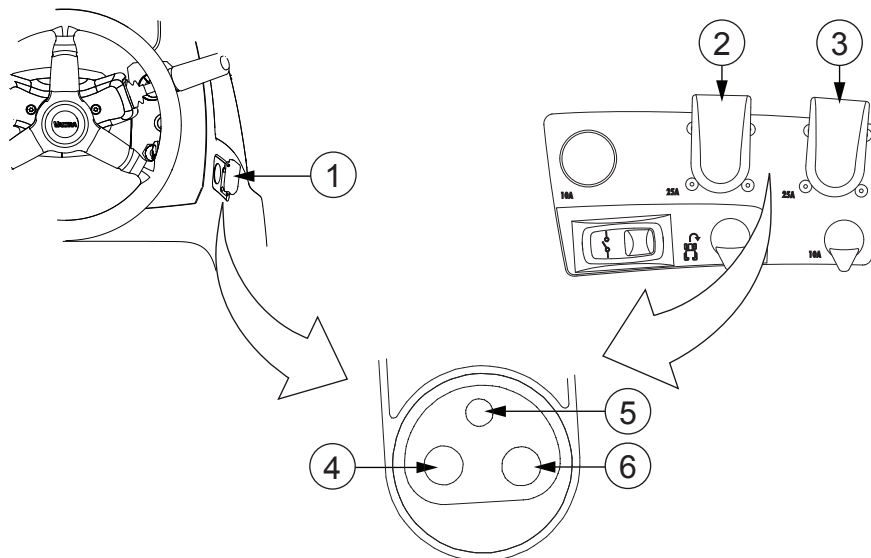
2-pinna strauminnstungan hægra megin er virk þegar kveikt er á aðalrafmagninu.

2-pinna strauminnstungunni vinstra megin og rafmagnsinnstungunni aftan á dráttarvélinni er stjórnað með rafmagnsrofanum.

### 3. Notkun

- Til að tengja rafmagn 2-pinna strauminnstungu ýtir þú niður táknhlið rofans.
- Til að aftengja rafmagn 2-pinna strauminnstungu ýtir þú niður þeirri hlið rofans sem er gagnstæð tákningu.

#### 3.7.3 Þriggja-pinna strauminnstunga



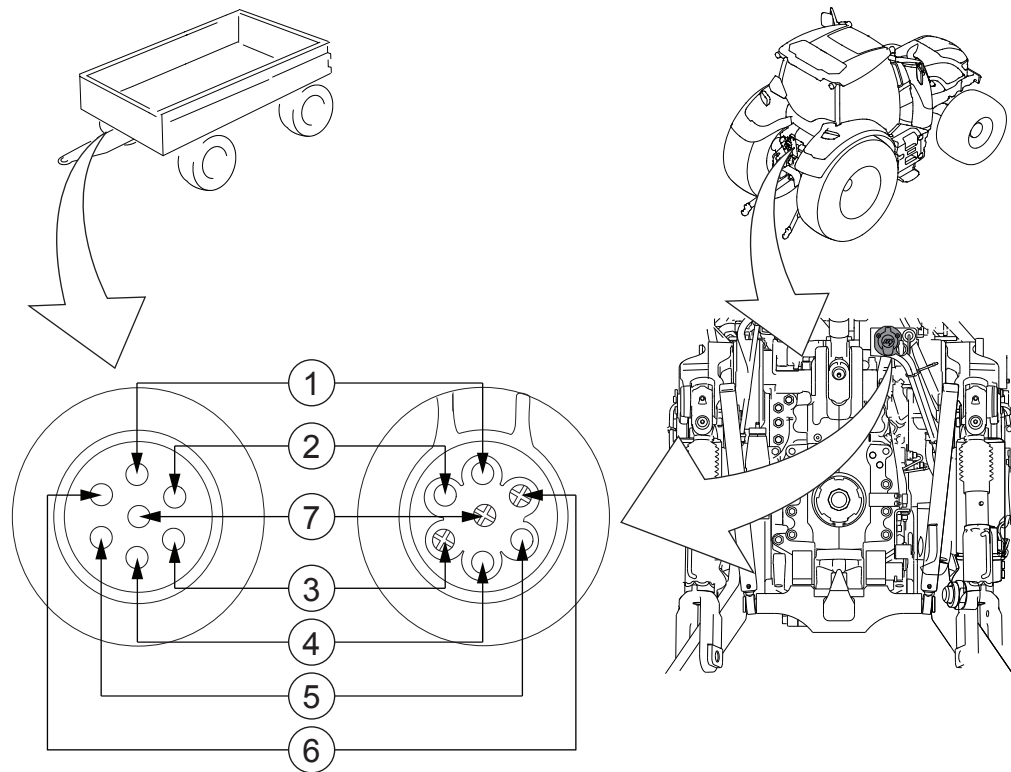
1. Þriggja-pinna strauminnstunga á framborði (valkvætt)
2. Þriggja-pinna strauminnstunga hægra megin
3. Þriggja-pinna strauminnstunga hægra megin (valkvætt)
4. 25 A
5. 5 A
6. Jörð

Jafnstraumur er veittur gegnum strauminnstunguna fyrir mismunandi stillingarþætti, áhöld, o.s.frv. 5 A eru fánleg gegnum kveikjurofann og 25 A beint frá rafgeymi. Pinni 25 A straumgjafa slekkur á sér eftir seinkun þegar kveikjurofanum er snúið í stöðuna (SLÖKKT).

#### 3.7.4 Innstunga fyrir vagn

##### Innstunga aftan á

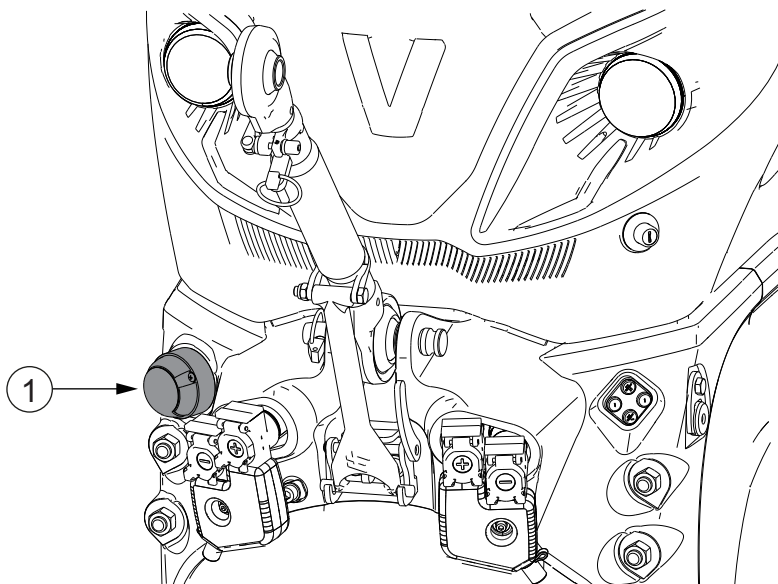
Straumi frá dráttarvélinni til vagnsins er miðlað gegnum innstungu fyrir vagn.



1. Vinstri stefnuvísir (gulur)
2. Straumur kveikjurofa, hámm. 10 A (blár)
3. Jarðtenging (hvítur)
4. Hægri stefnuvísir (grænn)
5. Hægri stöðuljós (brúnn)
6. Hemlaljós (rauður)
7. Vinstra stöðuljós (svartur)

### Innstunga framan á

Rafmagnsinnstunga framan á er valkvæður búnaður. Til dæmis er hægt að nota hana til að miðla straumi fyrir ljósina og blikkarana á áhöldum að framan.



1. Innstunga framan á

## 3.8 Dráttarvélinni ekið

### 3.8.1 Tilkynningar um stýringu



**VARÚÐ:** Ef hreyfillinn stöðvast á meðan dráttarvélín er á hreyfingu (til dæmis ef eldsneytið klárast) skaltu ekki stíga á kúplingarfótstigið. Þegar dráttarvélín er á hreyfingu og skiptingin er tengd gengur hreyfillinn og það er þrýstingur á kerfinu. Ef stigið er á kúplingarfótstigið gengur vökvadælan ekki og stýringin verður óvirk vegna þess að það er enginn vökvaprýstingur í kerfinu.



**VIÐVÖRUN:** Ef bilun verður í stýriskerfinu skaltu stöðva dráttarvélina og leiðréttu bilunina áður en þú endurræsir.

**ATHUGASEMD:** Þegar hreyfillinn er ekki í gangi er stýringin ekki með aflaðstoð.

### 3.8.2 Vendingir

Þú getur breytt akstursstefnu hnökralaust með vendingírsstönginni. Tenging vendingírsins er sjálfvirk.

Þú getur farið fram á breytingu á akstursstefnu með vendingírsstönginni á hvaða aksturshraða sem er, en skiptingin byrjar ekki að tengja nýja akstursstefnu fyrr en hraðinn er undir 10 km/klst. Ef aksturshraðinn er meiri sleppir gripið og skiptingin fer í hægagang þar til hraðinn er nægilega lítill. Nýja stefnuörin byrjar að leiftra til að gefa til kynna að beðið hafi verið um breytingu á akstursstefnu. Stefnuörin logar óslitið þegar nýja stefnan hefur tengst. Ef þú færir vendingírsstöngina aftur í upprunalega stefnu og aksturshraðinn er enn yfir 10 km/klst. tengist gripið samstundis.

Stjórnandaskynjarinn kemur í veg fyrir tengingu gírsins ef þú ert ekki í sætinu. Ef stefnan er valin leiftrar örin fyrir valda stefnu á skjáborðinu. Valin stefna tengist ekki fyrr en þú situr í sætinu og færir vendigírsstöngina í stöðuhemilsstöðuna (P) og síðan í óskaða stöðu.

Ef aksturshraðinn er undir 5 km/klst. og stjórnandinn yfirgefur sætið í meira en tvær sekúndur án þess að stíga meira en 10% á kúplingarfótstigið aftengist vendigírinn og stefnuörin leiftrar. Stefnan helst valin en tengist ekki fyrr en stjórnandinn sest í sætið og færir vendigírsstöngina í stöðuhemilsstöðuna (P) og síðan í óskaða stefnu.



**HÆTTA:** Farðu ekki úr sætinu þegar dráttarvélin er á hreyfingu.

### 3.8.3 Stöðuhemill

Þegar stöðuhemillinn er á er fjórhjóladrifið (4WD) tengt og öll hjól hemla.


Þú getur notað stöðuhemilinn með því að breyta stöðu vendigírsstangar. Stöðuhemillinn tengist þegar aksturshraði er um það bil 3 km/klst. eða minni.

**MIKILVÆGT:** Settu alltaf stöðuhemilinn á þegar dráttarvélinni er lagt.



**VARÚÐ:** Ef þú verður að yfirgefa stýrishúsið með hreyfilinn í gangi skaltu færa vendigírsstöngina í stöðuhemilsstöðuna. Tryggðu alltaf að stöðuhemillinn sé raunverulega tengdur áður en þú yfirgefur dráttarvélinna.

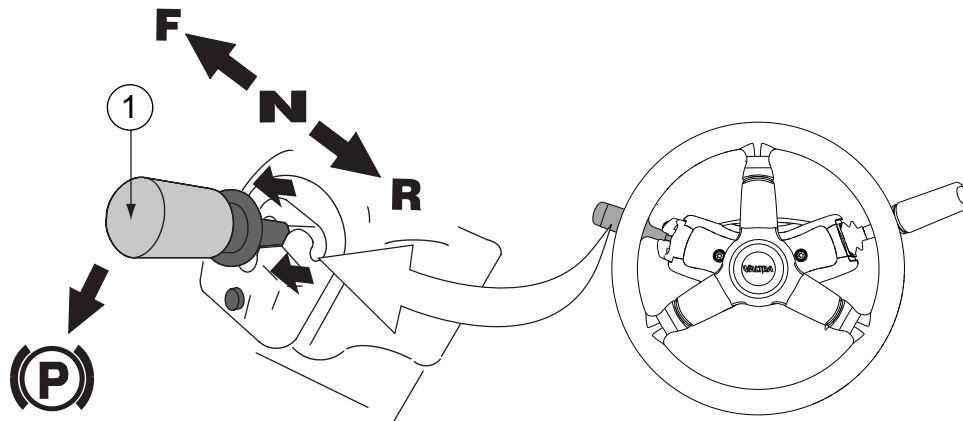


**VARÚÐ:** Gaumljós stöðuhemils  leiftrar eða skilaboð "PARKING BRAKE FAULT!" eru sýnd á mælaborðsskjánum ef bilun er í stöðuhemilskerfinu. Til viðbótar varar hljóðgjafinn óslitið við. Ekki er víst að stöðuhemillinn virki almennilega. Leggðu dráttarvélinni á jafnsléttu og gerðu við bilunina áður en þú heldur áfram akstri.

Við sumar aðstæður þegar stöðuhemillinn er tengdur (til dæmis eftir að hafa unnið með þunga byrði) kann hreyfillinn að framkvæma kælingu eftirmeðferðarkerfisins með því að auka snúningshraða hægagangs eitt augnablik. Orðið COOL leiftrar á skjánum á A-stoðinni.

**MIKILVÆGT:** Stöðvaðu ekki hreyfilinn á meðan snúningshraði hægagangs er aukinn og orðið COOL leiftrar á skjá A-stoðar. Stöðvun hreyfilsins kann að skemma eftirmeðferðarkerfið.

3.8.4 Vendingírsstöngin notuð

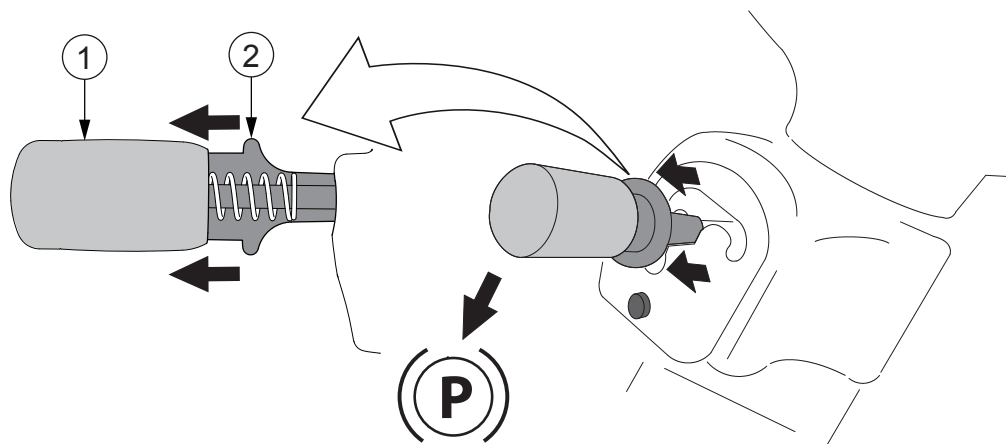


1. Vendingírsstöng

- F (framstaða) = akstursstefna áfram
- N (miðjustaða) = hlutlaus
- R (afturstaða) = akstursstefna afturábak
- P = stöðuhemilsstaða

- **Tengdu stöðuhemilinn:**

Stöðvaðu dráttarvélina fullkomlega. Togaðu upp kragann utan um vengisstöngina og færðu stöngina í stöðuhemilsstöðuna (P).



1. Vengisstöng
2. Kragi

Gaumljós stöðuhemils (P) á mælaborðinu og P-táknið á skjánum á A-stoðinni loga. Ef gaumljósið leiftrar er tengingu stöðuhemilisins seinkað. Stöðuhemillinn tengist þegar aksturshraði er um það bil 3 km/klst. eða minni. Ef þú færir vengisstöngina í stöðuna P á meiri aksturshraða leiftrar P-táknið á skjánum á A-stoð þar til hraðinn fellur niður fyrir mörkin.



**HÆTTA:** Settu stöðuhemilinn á þegar dráttarvélinni er lagt. Dráttarvélina getur enn hreyfst ef stöðuhemillinn er ekki settur á, jafnvel þótt dráttarvélinni sé lagt og slökkt sé á rafmagninu.



**VARÚÐ:** Gaumljós stöðuhemils (P) leiftrar eða skilaboð "PARKING BRAKE FAULT!" eru sýnd á mælaborðsskjánum ef bilun er í stöðuhemilskerfinu. Til viðbótar varar hljóðgjafinn óslitið við. Ekki er víst að stöðuhemillinn virki almennilega. Leggðu dráttarvélina á jafnsléttu og gerðu við bilunina áður en þú heldur áfram akstri.

- **Aftengdu stöðuhemilinn:**

Togaðu upp kragann utan um vengisstöngina og færðu stöngina úr stöðuhemilsstöðunni (P) í hlutlausu stöðuna (N). Ef gaumljósið leiftrar er aftengingu stöðuhemilisins seinkað.

- **Veldu óskaða akstursstefnu:**


Færðu vengisstöngina í akstursstefnu áfram (F) eða afturábak (R). Skiptu um akstursstefnu á hægum aksturshraða með mikla byrði svo að minna álag verði á aflskiptinguna.

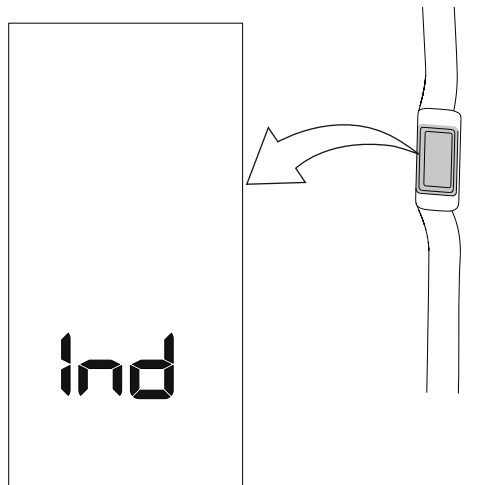
### 3.8.5 Tengslahraði vendigírs stilltur

Þú getur stillt tengslahraða vendigírs gegnum stillingar á skjá A-stoðar.

Vísitalan ákvarðar hversu hratt kraftvægi vendigírsins eykst upp í hámarksgildi þegar kúplingin er tengd. Vísitalan hefur áhrif á bæði F (áfram) og R (afturábak) kúplingartengslin. Gildið er á sviðinu 1–10 þar sem:

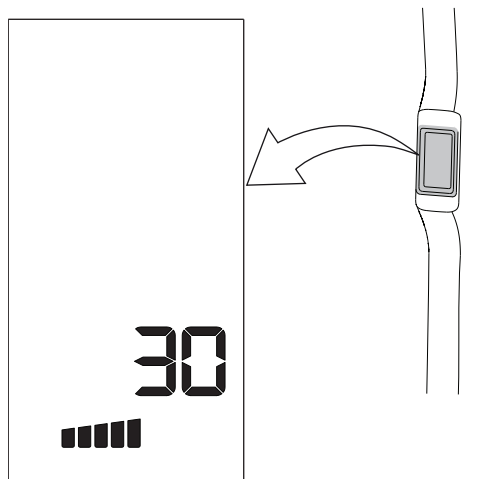
- 1 = er mjög hæg tenging
- 10 = er mjög hröð tenging

1. Ýttu á  til að virkja skjáinn á A-stoðinni
2. Ýttu á **SET** til að fara í stillingarvalmyndina.



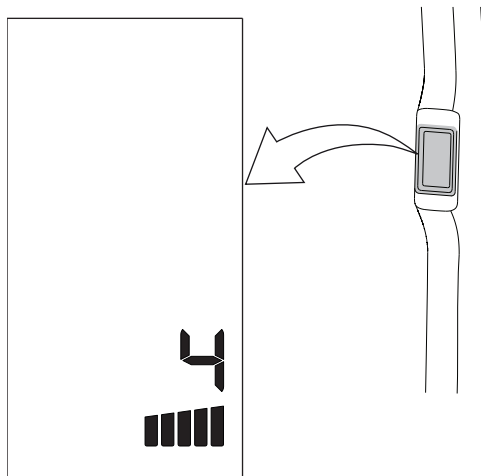
Textinn "Ind" er sýndur.

3. Ýttu á **SET** til að fara í atriðalistann.



Fyrri helmingur neðstu línunnar logar til að gefa til kynna að færðunúmerið sé sýnt.

4. Ýttu á upp-örina eða niður-örina til að velja atriðið sem á að breyta. Færðunúmerið fyrir tengslahraða vendigírs er 30.

5. Ýttu á **SET**.

Seinni helmingur neðstu línunnar logar til að gefa til kynna að gildi færíbreytu sé sýnt.

6. Ýttu á upp-örina eða niður-örina til að breyta gildi færíbreytunnar.

7. Ýttu á  til að vista gildið.

8. Ýttu á  til að fara úr stillingarvalmynd og vista allar breytingar.

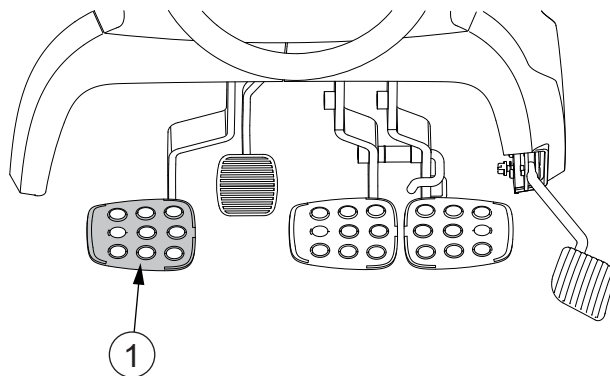
---

### 3.8.6 Kúplingarfótstig

---

#### 3.8.6.1 Kúplingarfótstigið notað í akstri

---



#### 1. Kúplingarfótstig

1. Stígðu á kúplingarfótstigið til að sleppa gripinu.

2. Lyftu kúplingarfótstiginu smátt og smátt upp.

**ATHUGASEMD:** Láttu fótinn aldrei hvíla á kúplingarfótstiginu þegar þú ekur.

**ATHUGASEMD:** Leyfðu kúplingunni ekki að snuða meira en nauðsynlegt er þegar þú ekur af stað.

3. Stífgðu ekki kúplingarfótstigið alla leið niður ef þú vilt að dráttarvélin hreyfist mjög hægt.

Þú getur notað þennan eiginleika þegar þú tengir áhöld við.

**ATHUGASEMD:** Þegar kúplingin er notuð til að hreyfa dráttarvélin mjög hægt kann tengingarpunktur kúplingarinnar að breytast og kúplingin tengist fyrir.



**VARÚÐ:** Ef hreyfillinn stöðvast á meðan dráttarvélin er á hreyfingu (til dæmis ef eldsneytið klárast) skaltu ekki stíga á kúplingarfótstigið. Þegar dráttarvélin er á hreyfingu og skiptingin er tengd gengur hreyfillinn og það er þrýstingur á kerfinu. Ef stigið er á kúplingarfótstigið gengur vökvadælan ekki og stýringin verður óvirk vegna þess að það er enginn vökvaprýstingur í kerfinu.



**VARÚÐ:** Farðu ekki niður brekkur þegar þú stendur á kúplingarfótstiginu.

---


### 3.8.6.2 Tengslastaða kúplingarfótstigs stillt

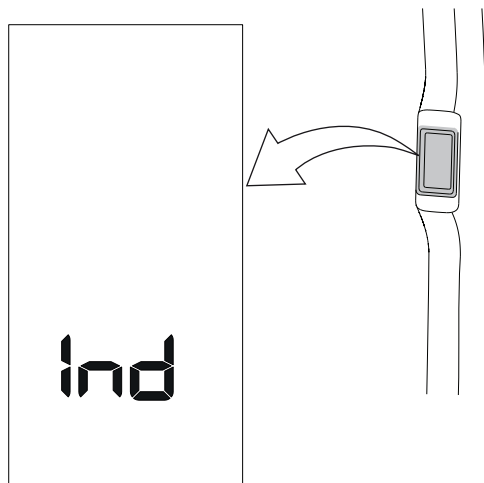
---

Þú getur stillt tengslastaðu kúplingarfótstigs og eiginleika kúplingarsnuðs í samræmi við óskir þínar gegnum stillingar skjás á A-stoð.

Vísitalan ákvarðar hversu fljótt kúplingin tengist þegar kúplingarfótstiginu er lyft. Gildissviðið er á milli 1–4.

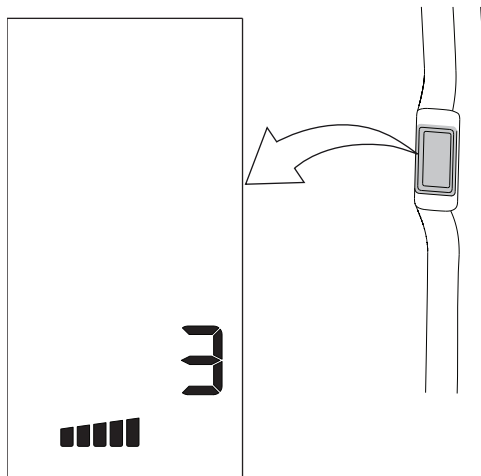
- 1 = kúplingin tengist fljótt, tengslapunkturinn er tiltölulega lágur.
- 4 = kúplingin tengist hægt, tengslapunkturinn er tiltölulega hár.

1. Ýttu á  til að virkja skjáinn á A-stoðinni
2. Ýttu á **SET** til að fara í stillingarvalmyndina.



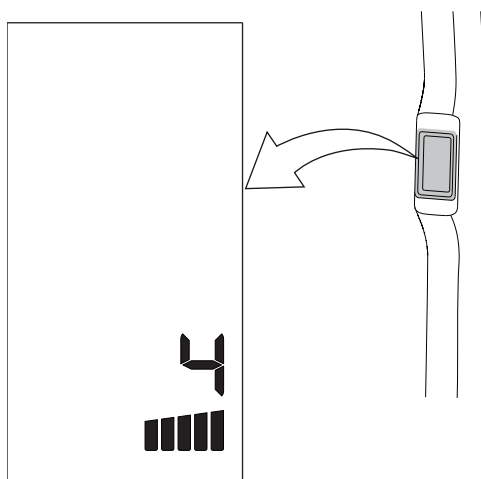
Textinn “Ind” er sýndur.

3. Ýttu á **SET** til að fara í atriðalistann.





Fyrri helmingur neðstu línunnar logar til að gefa til kynna að atriðisnúmerið sé sýnt.

4. Ýttu á upp-örina eða niður-örina til að velja færribreytuna sem á að breyta.  
Færribreytunúmerið fyrir tengslastöðu kúplingarfótstigs er 3.
5. Ýttu á **SET**.

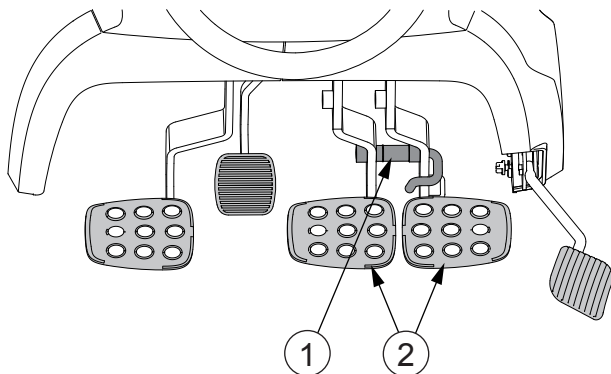


Seinni helmingur neðstu línunnar logar til að gefa til kynna að gildi færribreytu sé sýnt.

6. Ýttu á upp-örina eða niður-örina til að breyta gildi færribreytunnar.  
Gildissviðið er á milli 1–4.
7. Ýttu á  til að vista gildið.
8. Ýttu á  til að fara úr stillingarvalmynd og vista allar breytingar.

## 3.8.7 Hemlun

Hægt er að nota hemlafótstigin á mismunandi hátt við ýmsar vinnuaðstæður.



1. Klinka fyrir hemlafótstig
2. Hemlafótstig

Dráttarvélin er með tvö hemlafótstig sem tengjast afturhjólnum til hægri og vinstri, hvort um sig. Öll fjögur hjólin hemla þegar stigið er á bæði fótstigin. Hægt er að læsa fótstignum saman með krækju til að hemla jafnt á öllum fjórum hjólum.



**VARÚÐ:** Hemlafótstigin verða að vera krækt saman þegar þú ekur á veginum.

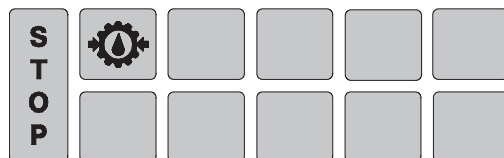


**VIÐVÖRUN:** Ef virknivandamál kemur upp í hemlunarkerfinu skaltu stöðva dráttarvélinu og gera við bilunina áður en þú heldur áfram.

- Til að hemla jafnt á öllum fjórum hjólum skaltu stíga á bæði hemlafótstig.



**HÆTTA:** Hemlun er veikari ef viðvörnarljós fyrir olíuþrýsting í gírkassa logar og gaumljósið STOPP byrjar að leiftra. Stöðvaðu dráttarvélinu og lagfærðu bilunina áður en þú heldur áfram.



**VARÚÐ:**


Ef þú verður að hemla skyndilega og af þunga skaltu stíga á kúplingarfótstigið um leið og hemlafótstigið. Að öðrum kosti kunna hemlarnir að læsast og dráttarvélin að hreyfast stjórnlaust.

- Til að styrkja stýringuna með því að hemla þegar snúið er á túninu skaltu stíga á fótstigið sem snýr inn í beygjuna.

### 3.8.8 Neyðarhemilshnappurinn notaður

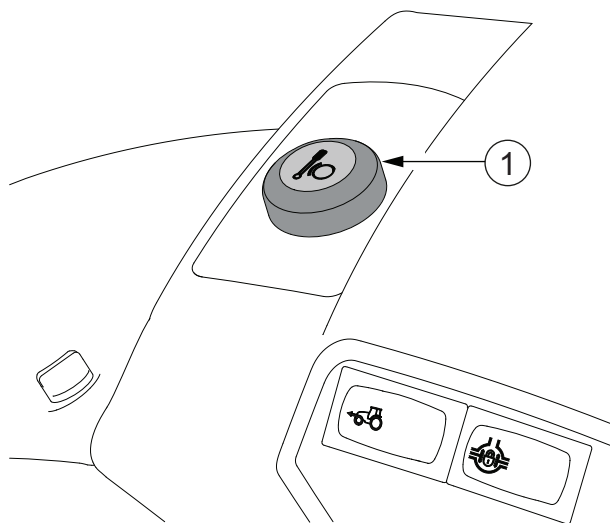
Notaðu neyðarhemilinn aðeins í neyðartilfellum ef hemlun með hemlafótstignum er ekki möguleg.



**VARÚÐ:** Ekki er hægt að nota það sem neyðarhemil að snúa kveikjurofanum í stöðuna  (SLÖKKT). Neyðarhemillinn virkar aðeins þegar kveikt er á rafmagninu.



**VARÚÐ:** Notkun neyðarhemils losar gripið.



1. Neyðarhemilshnappur

#### 1. Ýttu á neyðarhemilshnappinn til að hefja hemlun.

Neyðarhemilshnappurinn notar hámarkshemlunarkraft. Skilaboð “SECONDARY BRAKE!” eru sýnd á skjá mælaborðs.

#### 2. Slepptu neyðarhemilshnappinum til að hætta hemlun.



**VARÚÐ:** Ef neyðarhemillinn er notaður við sleipar aðstæður getur það leitt til skrens og missi stjórnar. Slepptu neyðarhemlinum samstundis þegar hætta er á að hjólin læsist. Slepptu neyðarhemlinum aðeins ef þú getur gert það á öruggan hátt.



**VARÚÐ:** Neyðarhemillinn notar stöðuhemilinn sem ekki er hannaður fyrir óslitna notkun. Stöðuhemillinn getur bilað.




**VARÚÐ:** Skilaboð “SECONDARY BRAKE FAULT!” eru sýnd á mælaborðsskjánum ef bilun er í neyðarhemilskerfinu. Neyðarhemill er ekki í notkun.

### 3.8.9 Neyðarhemilsstöngin notuð

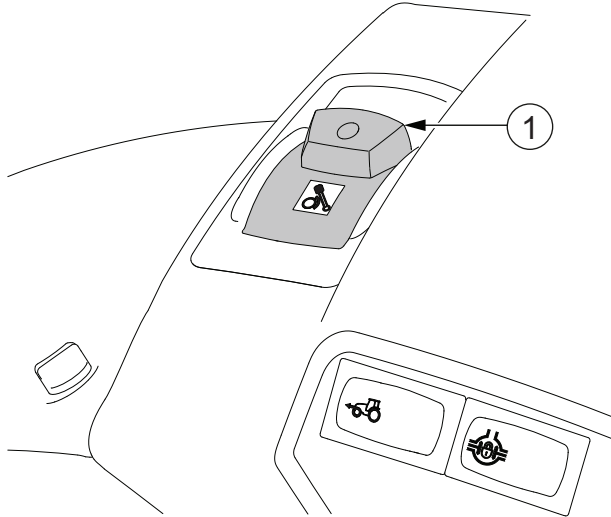
Notaðu neyðarhemilsstöngina aðeins í neyðartilfellum ef hemlun með hemlafótstignum er ekki möguleg.



**VARÚÐ:** Ekki er hægt að nota það sem neyðarhemil að snúa kveikjurofanum í stöðuna  (SLÖKKT). Neyðarhemillinn virkar aðeins þegar kveikt er á rafmagninu.



**VARÚÐ:** Notkun neyðarhemils losar gripið.



#### 1. Neyðarhemilsstöng

##### 1. Togaðu í neyðarhemilsstöngina til að hefja hemlun.

Togaðu hægt í stöngina til að hefja hemlun smátt og smátt. Togaðu stöngina hratt niður til að fá hámarkshemlunarkraft.

Skilaboð “SECONDARY BRAKE!” eru sýnd á skjá mælaborðs.

##### 2. Slepptu neyðarhemilsstönginni til að hætta hemlun.



**VARÚÐ:** Ef neyðarhemillinn er notaður við sleipar aðstæður getur það leitt til skrens og missi stjórnar. Slepptu neyðarhemlinum samstundis þegar hætta er á að hjólin læsist. Slepptu neyðarhemlinum aðeins ef þú getur gert það á öruggan hátt.



**VARÚÐ:** Neyðarhemillinn notar stöðuhemilinn sem ekki er hannaður fyrir óslitna notkun. Stöðuhemillinn getur bilað.



**VARÚÐ:** Skilaboð “SECONDARY BRAKE FAULT!” eru sýnd á mælaborðsskjánum ef bilun er í neyðarhemilskerfinu. Neyðarhemill er ekki í notkun.

#### 3.8.10 Ekið af stað

##### 1. Stígðu á kúplingarfótstigið og ræstu hreyfilinn.

2. Ef þú ert í brekku skaltu stíga á hemlafótstigin til að halda dráttarvélinni kyrrstæðri.

**MIKILVÆGT:** Tengdu HillHold þegar þú tekur af stað í brekku. Að öðrum kosti rykkist dráttarvélin niður í móti áður en gripið tengist, jafnvel þótt akstursstefnan sé upp í móti.

3. Veldu hraðasviðið og gírinn.

Veldu hraðasvið sem:

- Veitir hagstæðustu eldsneytiseyðslu án þess að ofhlaða hreyfilinn og skiptinguna.
- Gerir hreyflinum kleift að vinna þægilega á um 75% af hámarksafli sínu.

Hægt er að velja hvaða hraðasvið og gír sem þú vilt, en ef gír innan sviðsins C4 og D5 er valinn skiptir sjálfvirka skiptingin gírnum í C3.

**MIKILVÆGT:** Notaðu skriðgírinn aðeins fyrir akstur á litlum hraða. Notaðu hann ekki fyrir meiri dráttarkraft.

4. Færðu vendigírsstöngina til að aka annaðhvort áfram eða afturábak.
5. Ef þú hefur ekið af stað í brekku og staðið á hemlafótstiginum skaltu sleppa þeim.

Brekkuhaldið er virkjað og heldur dráttarvélinni kyrrstæðri.

6. Aðlagaðu aksturshraðann með akstursfótstiginu.

Þetta virkjar tekið af stað með brekkuhald. Tekið af stað með brekkuhaldi hjálpar til við að taka af stað þannig að dráttarvélin hreyfist ekki neitt niður brekkuna. Hafðu auga með gaumljósum og mælum á meðan þú ekur.



**VARÚÐ:** Snúðu ekki kveikjulyklinum í stöðuna (SLÖKKT) á meðan þú ekur. Þegar slökkt er á rafmagni er neyðarhemillinn ekki í notkun og hægt er að seinka tengingu stöðuhemils.

**ATHUGASEMD:** Ef hreyfillinn stöðvast í akstri, til dæmis vegna yfirálags er hægt að endurræsa hann án þess að snúa fyrst kveikjulyklinum í stöðuna (SLÖKKT). Hins vegar, ef tengibúnaður að framan, aflúttak, vökvabúnaður eða skriðstillir voru í notkun þegar hreyfillinn stöðvaðist, verður að endurræsa þau hvert fyrir sig.

### 3.8.11 Skiptingarkerfi

Skiptingarkerfi dráttarvélarinnar er með sex hraðasvið og fimm Powershift-þrep. Samanlagt gefur þetta dráttarvélinni 30 gíra áfram og 30 gíra afturábak.

Hraðasviðin eru kölluð LA, LB, A, B, C og D. Hraðasviðin LA og LB eru kölluð skriðhraðasvið. Raunverulegur aksturshraði sem hægt er að ná fer eftir snúningshraða hreyfils og hjólbörðum. Eftirfarandi tafla innifelur áætlaðan aksturshraða fyrir hvert hraðasvið með 1400-2100 s/mín. hraða hreyfils og SRI 925 mm hjólbarða.

Hraðasvið	Aksturshraði (40 km/klst. gerðir)	Aksturshraði (50 km/klst. gerðir)
LA	0,4-1,4 km/klst.	0,5-1,7 km/klst.
LB	0,8-2,8 km/klst.	1,0-3,5 km/klst.
A	1,9-6,9 km/klst.	2,4-8,6 km/klst.
B	4,1-14,6 km/klst.	5,1-18,3 km/klst.
C	6,0-21,4 km/klst.	7,5-26,8 km/klst.
D	12,7-40 km/klst. <sup>1)</sup>	16-50 km/klst. <sup>2)</sup>

1) Hámarkshraði með 1930 s/mín hraða hreyfils.

2) Hámarkshraði með 1920 s/mín hraða hreyfils.

---

#### 3.8.11.1 Hraðasamsvörun

---

Skipting hraðasviða kann að valda skyndilegum breytingum á aksturshraða. Hraðasamsvörunin reynir sjálfvirk að jafna út hraðamun sem er of mikill með því að tengja viðeigandi Powershift-gír.

Hraðasamsvörun er alltaf í gangi þegar aksturshraðinn er meiri en 0.5 km/klst. og:

- Þegar skipt er um hraðasvið.

eða

- Þegar sjálfvirk skipting er í notkun og vendigírsstöngin er í miðstöðu (N) eða gírstangarhnöppum er ýtt niður eða stigið er á kúplingarfótstigið.

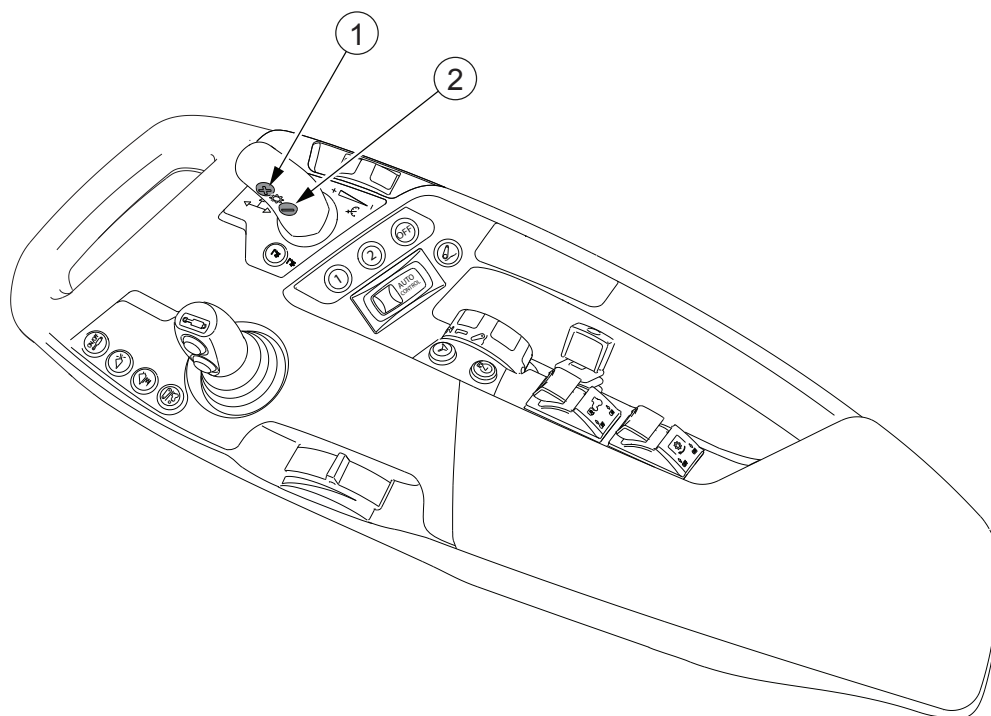
---

#### 3.8.11.2 Hraðasviðið valið

---

Hægt er að velja hraðasviðið með hnöppunum á gírstönginni.

**ATHUGASEMD:** Kúplingarfótstigið hefur ekki áhrif á breytingu hraðasviðs.



1. + hnappur hraðasviðsvals
2. - hnappur hraðasviðsvals

- **Skiptu hraðasviðinu upp með því að ýta á + hnapp hraðasviðsvals.**

Hægt er að breyta hraðasviðinu upp á við um fleiri en eitt skref í einu, til dæmis beint úr A í D. Sprettigluggi sem gefur til kynna hraðasviðsbreytingu birtist á skjánum þar til umbeðið hraðasvið hefur tengst.

- **Skiptu hraðasviðinu niður með því að ýta á - hnapp hraðasviðsvals.**

Hægt er að breyta hraðasviðinu niður á við um fleiri en eitt skref í einu, til dæmis beint úr D í A. Breytingin er útfærð að því tilskildu að aksturshraðinn þegar beiðnin er gerð sé innan skilgreindra takmarka fyrir breytingu hraðasviðs. Beiðnin helst ekki í minninu heldur þarf að endurtaka hana þegar aksturshraði hefur fallið niður fyrir mörkin. Takmörk aksturshraða fyrir breytingu hraðasviða sem gefin eru í eftirfarandi töflu eru áætluð gildi og fara eftir stærð hjólbarða:

Breyting hraðasviða	Hámarksaksturshraði (40 km/klst. gerðir)	Hámarksaksturshraði (50 km/klst. gerðir)
Breytt úr D í C	17,5 km/klst.	22 km/klst.
Breytt úr C í B	9 km/klst.	11 km/klst.
Breytt úr B í A	5,5 km/klst.	7 km/klst.

Sprettigluggi sem gefur til kynna hraðasviðsbreytingu birtist á skjánum þar til umbeðinn gir hefur tengst.

- **Skiptu hraðasviði á milli hraða C og D.**

Hægt er að skipta á milli hraðasviða C og D án þess að ýta á valhnappa hraðasviðs þegar hraðasvið C-D sjálfvirkar skiptingar er virkjað og sjálfvirka skiptingin er í handvirkum ham.

Til dæmis:

- Þegar Powershift 5 á hraðasviði C er tengdur og þú færir gírstöngina fram á við skiptir sjálfvirka skiptingin gírnum í viðeigandi Powershift-gír á hraðasviði D í samræmi við aksturshraða og snúningshraða hreyfils.

eða

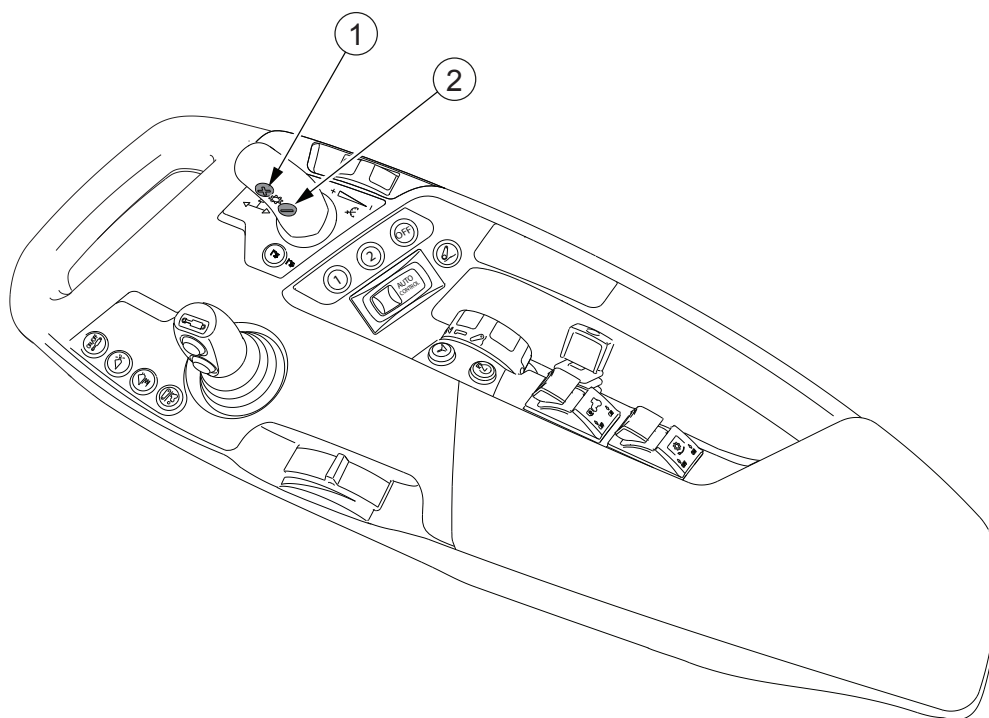
- Þegar Powershift 1 á hraðasviði D er tengdur og þú færir gírstöngina aftur á við skiptir sjálfvirka skiptingin gírnum í viðeigandi Powershift-gír á hraðasviði C í samræmi við aksturshraða og snúningshraða hreyfils.

---

#### 3.8.11.3 Skriðhraðasvið valið

---

Hægt er að tengja skriðhraðasviðið með þrýstihnöppum hraðasviðs.




1. + hnappur hraðasviðsvals
2. - hnappur hraðasviðsvals

**MIKILVÆGT:** Aðeins er leyfilegt að tengja skriðsviðið þegar dráttarvélin er í kyrrstöðu.

1. Veldu hraðasvið A.
2. Stöðvaðu dráttarvélin og stíggðu á kúplingarfótstigið.

## 3. Tengdu skriðsviðið með - hnappi hraðasviðsvals.

**ATHUGASEMD:** Þú getur ekki tengt skriðsviðið með hraðasviðin B, C eða D valin.

Táknið  leiftrar á skjánum þar til skriðhraðasviðið er tengt.

## 4. Slepptu kúplingarfótstiginu.

## 5. Skiptu á milli hraðasviðanna LA og LB án þess að aftengja gripið með + og - hnappi.

## 6. Aftengdu skriðsviðið.

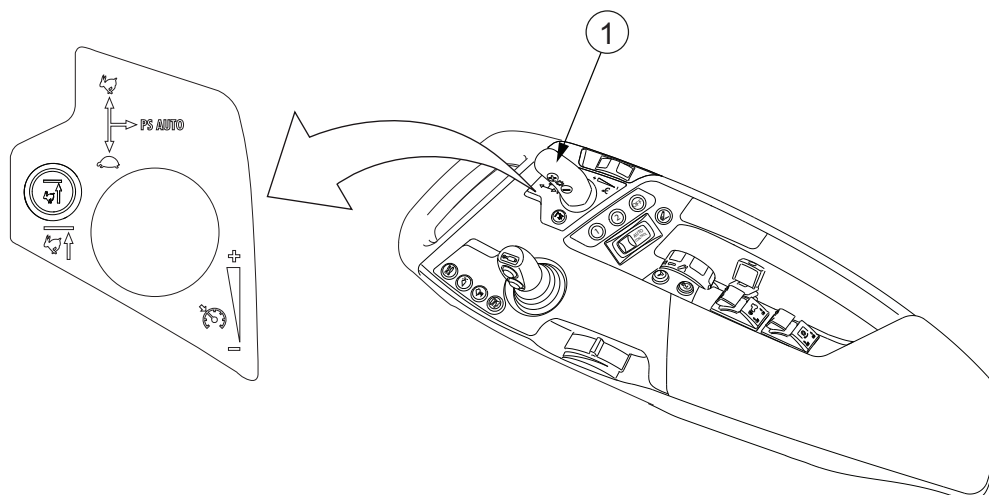
- Veldu hraðasvið LB.
- Stöðvaðu dráttarvélinu og stífgðu á kúplingarfótstigið eða færðu vendigírsstöngina í stöðuna N.
- Aftengdu skriðsviðið með + hnappi hraðasviðsvals.

## 3.8.11.4 Powershift notað

Þú getur skipt Powershift-gír með gírstönginni.

**ATHUGASEMD:** Þú getur skipt Powershift-gír um meira en eitt þrep í einu, til dæmis beint úr 1. í 3., með því að færa gírstöngina tvisvar eða oftar hratt í aðra hvora áttina. Þú getur einnig skipt Powershift-gír um nokkur þrep í einu með því að færa gírstöngina í aðra hvora áttina og halda henni þar. Þetta setur af stað margfaldar samfelldar Powershift-gírbreytingar. Númer valins Powershift-gírs leiftrar á skjánum á A-stoðinni þar til umbeðinn Powershift-gír hefur tengst.

**ATHUGASEMD:** Þegar rafmagni er hleypt á eftir að slökkt hefur verið á því í meira en 10 sekúndur er Powershift alltaf í neðsta þrepi.



## 1. Gírstöng

- Til að hækka Powershift-gírinna færir þú gírstöngina fram á við.
- Til að lækka Powershift-gírinna færir þú gírstöngina aftur á við.

### 3. Notkun

Númer Powershift-gírs leiftrar á skjánum á A-stoðinni þar til skiptingarferlinu er lokið.

**ATHUGASEMD:** Ef niðurskipting Powershift-gírs eykur snúningshraða hreyfils umfram ásættanleg mörk kemur kerfið í veg fyrir gírskiptinguna.

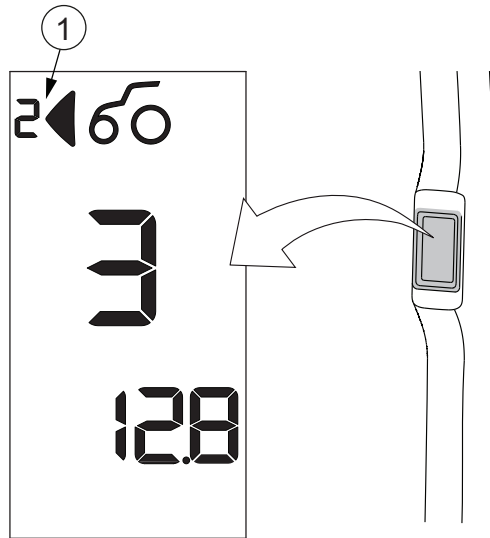
---

#### 3.8.11.5 Gír fyrir akstursstefnubreytingu for-forritaður

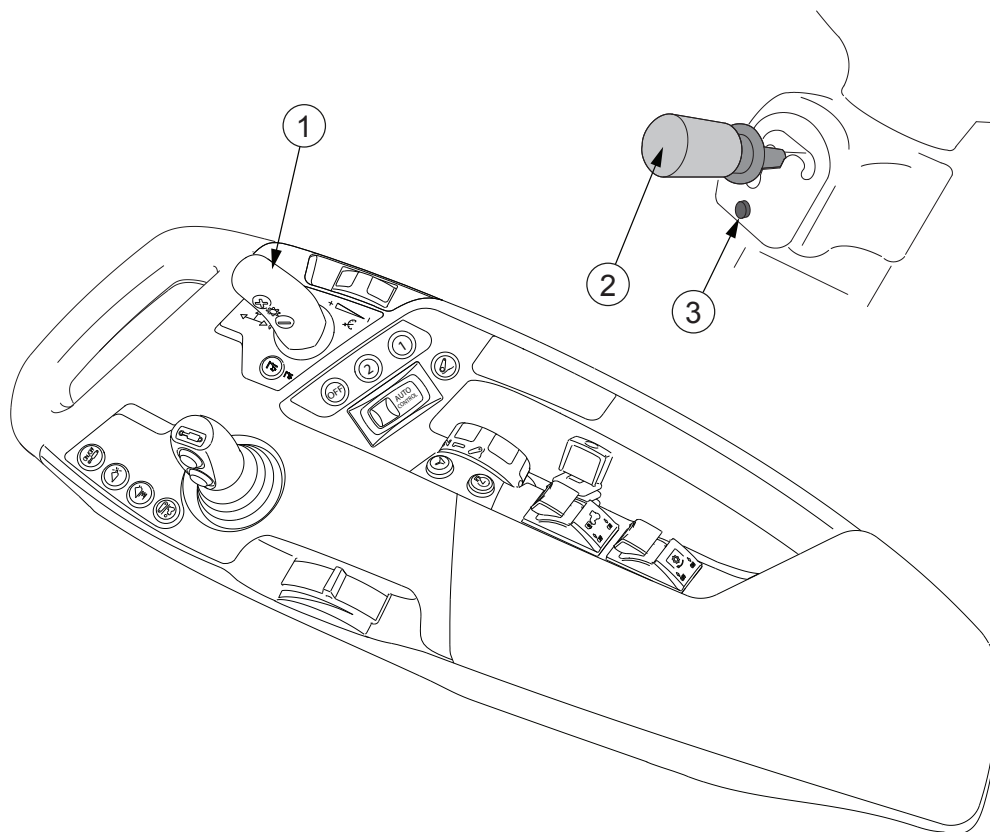
---

Hægt er að for-forrita óskaðan Powershift-gír til að tengjast sjálfvirkt þegar akstursstefnu er breytt.

Til dæmis er hægt, þegar unnið er með ámoksturstækjum að framan og stefnunni breytt í áfram, að tengja Powershift 1 og þegar stefnunni er breytt í afturábak er hægt að tengja Powershift 3.



1. Gír og akstursstefna í for-forritun



1. Gírstöng
2. PowerShuttle-stöng
3. Þrýstihnappur fyrir for-forritun

Hreyfillinn verður að vera í gangi þegar þú for-forritar Powershift. Báðar stefnur geta haft mismunandi kerfi.

• Til að for-forrita Powershift-gírinn:

- Ræstu hreyfillinn.
- Stígðu á kúplinguna og hemlafótstigin til að tryggja öryggi.

Þú getur einnig gert for-forritunina á meðan þú ekur. Hins vegar er for-forritun ekki möguleg ef annarhvor skriðgírinn er tengdur.

- Veldu akstursstefnu F eða R með vendigírsstönginni.
- Veldu Powershift-gírinn með gírstönginni.
- Ýttu á þrýstihnapp fyrir for-forritun Powershift í hálfu sekúndu.

Skjárinn á A-stoðinni sýnir for-forritaða akstursstefnu og Powershift-gírinn.

**ATHUGASEMD:** Jafnvel þótt rafmagnið sé tekið af helst for-forritunin. Þú getur forritað hina akstursstefnuna á sama hátt.

- Til að hætta við for-forritun:

Hreyfillinn verður að vera í gangi þegar þú hættir við for-forritun.

- Ræstu hreyfilinn.
- Stíggðu á kúplinguna og hemlafótstigin til að tryggja öryggi.

Þú getur einnig hætt við for-forritunina á meðan þú ekur.

- Veldu akstursstefnu F eða R með vendigírsstönginni.
- Ýttu á þrýstihnapp fyrir for-forritun Powershift í að minnsta kosti tvær sekúndur.

Þú getur hætt við forritun hinnar akstursstefnunnar á sama hátt.

---

#### 3.8.11.6 Sjálfvirka skiptingin notuð

---

Dráttarvélín er með tvö sjálfvirk gírskiptikerfi, Auto1 og Auto2.

- Með kerfinu Auto1 er Powershift-gírunum skipt í samræmi við hlass og snúningshraða hreyfils.
- Með kerfinu Auto2 er hægt að forrita takmörk snúningshraða hreyfils fyrir skiptingu gíra upp og niður.

Í Auto1-ham er aksturshraðanum stýrt með akstursfótstiginu, handinngjöf eða skriðstilli aksturshraða. Hraðastýringaraðferðin sem veitir hæsta gildi hnekkir hinum aðferðunum. Sjálfvirki búnaðurinn meðhöndlar stjórn skiptingar og hreyfils og einbeitt sér að hagstæðum eldsneytissparnaði þegar álag hreyfils leyfir. Powershift-gírinn sem er í notkun hefur engin áhrif á aksturshraðann. Auto1-hamurinn inniheldur sparkskiptingareiginleika, sem skiptir Powershift-gírnum sjálfvirkni niður þegar akstursfótstigið er stigið alla leið niður og veitir besta mögulega afl í stað besta mögulega kraftvægis. Hins vegar skiptir sparkskiptingin ekki niður úr D-sviði í C-svið, jafnvel þótt sjálfvirk skipting C-D sé í notkun.

**ATHUGASEMD:** Mismunandi stillingar kunna að takmarka þá gíra eða snúningshraða hreyfils sem tiltækir eru til notkunar.

Í Auto2-hamnum eru skiptingarmörkin læst við takmörk snúningshraða hreyfils sem ökumaðurinn hefur sett. Auto2-hamurinn er notaður við ákveðin verk þar sem aflúttakið er í notkun eða við aðstæður þar sem Auto1-hamurinn myndi skipta í óhentugan gír. Þegar skriðstillir snúningshraða hreyfils er í notkun er einnig Auto1-hamurinn hentugur fyrir aflúttaksverk.

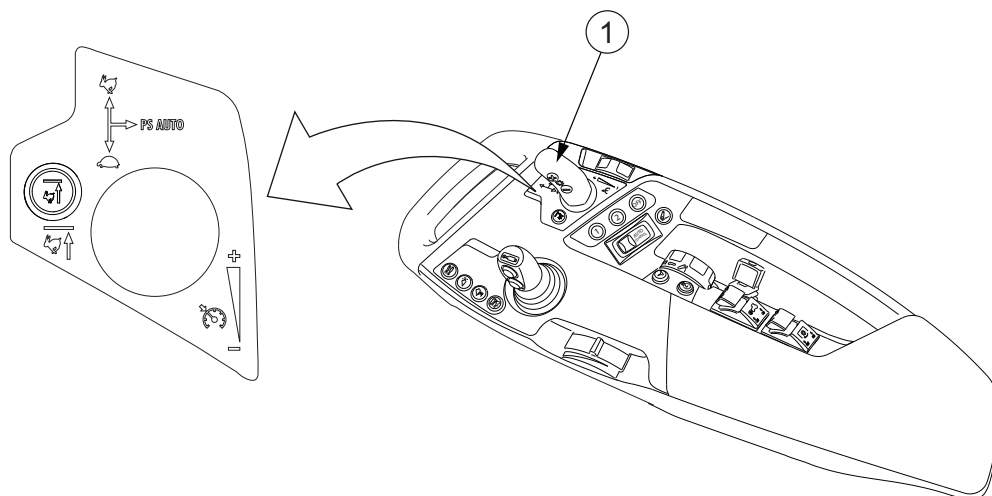
Sjálfvirk skipting milli hraðasviðanna C og D er möguleg ef þú hefur virkjað sjálfvirka C-D skiptingareiginleikann í skiptingarstillingum skjásins á A-stoð. Sjálfvirk skipting milli hraðasviðanna A og B eða B og C er ekki möguleg.

Ef sjálfvirki C-D skiptingarbúnaðurinn er valinn og annaðhvort C- eða D-sviðið er valið í Auto1-ham skiptir sjálfvirki búnaðurinn sjálfvirkni á milli C- og D-sviðs, eftir aksturshraðabeiðni, álagi á hreyfil og akstursaðstæðum. Í Auto1-hamnum og þegar ekið er annaðhvort á C- eða D-sviði er hægt að koma í veg fyrir sjálfvirka skiptingu frá D-sviði til C-sviðs með því að ýta á + hnapp hraðasviðsvals. Komið er í veg fyrir skiptinguna allan tímann sem ýtt er á hnappinn og í 20 sekúndur til viðbótar eftir að hnappinum er sleppt. Ef ýtt er á meðan ekið er á C-sviði skiptir það í D-svið og heldur því völdu að minnsta kosti á meðan ýtt er plús 20 sekúndna seinkun, burséð frá álagi á hreyfil, til dæmis.

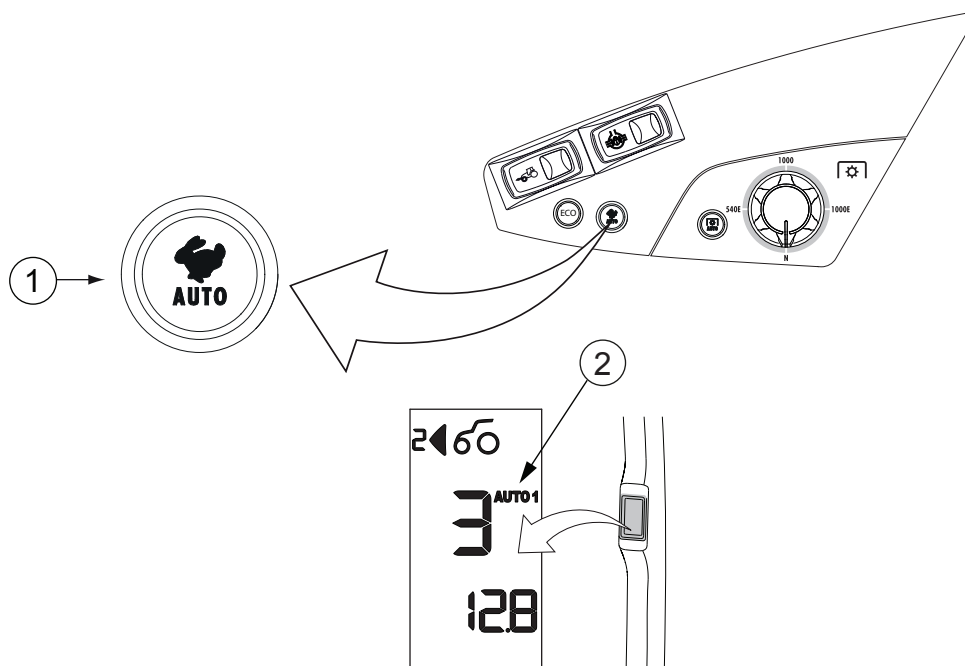
Ef sjálfvirki C-D skiptingarbúnaðurinn er valinn og annaðhvort C- eða D-svið er valið í Auto2-ham skiptir sjálfvirki búnaðurinn á milli C- og D-sviða þegar

snúningshraði hreyfils eykst yfir skiptingarmörkin á C5-gírnum eða minnkar niður fyrir skiptingarmörkun á D1-gírnum.

Ef til dæmis aksturshraðinn er 32 km/klst. (D-svið) og Auto1 eða Auto2 er valinn skiptir sjálfvirki búnaðurinn gírnum í C1 þegar aksturshraðinn lækkar í 0 km/klst.



### 1. Gírstöng



1. Hnappur fyrir sjálfvirka skiptingu
2. Valið kerfi

Handvirki hamurinn er í gangi þegar vísir fyrir skiptikerfi er ekki sýnilegur.

- Skiptu á milli sjálfvirku hamanna og handvirka hamsins með því að færa gírstöngina til hægri fyrir sjálfvirkt og til vinstri fyrir handvirkt.

- Ýttu á hnapp fyrir sjálfvirka skiptingu til að fletta gegnum kerfin Auto1 og Auto2.

Áður en hægt er að fletta gegnum kerfin verður fyrst að virkja sjálfvirka búnaðinn með því að færa gírstöngina til hægri (sjálfvirka staðan).

- Í Auto1-ham skal setja óskaðan aksturshraða með akstursfótstiginu eða handinngjöf eða með því að nota skriðstilli aksturshraða.

Sjálfvirki búnaðurinn stillir snúningshraða hreyfils og rétta Powershift-gírinn í samræmi við akstursaðstæður og álag á hreyfil.

- Í Auto2-ham skal setja mörkin fyrir skiptingu upp og niður gegnum skjáinn á A-stoð.

Sjálfvirki búnaðurinn skiptir Powershift-gírnum þegar snúningshraði hreyfils eykst upp fyrir eða minnkar niður fyrir sett mörk.

---

#### 3.8.11.7 Sjálfvirk skipting forrituð

---

Þú getur forritað sjálfvirku skiptinguna til að breyta Powershift-gírnum á tilteknum snúningshröðum hreyfils.

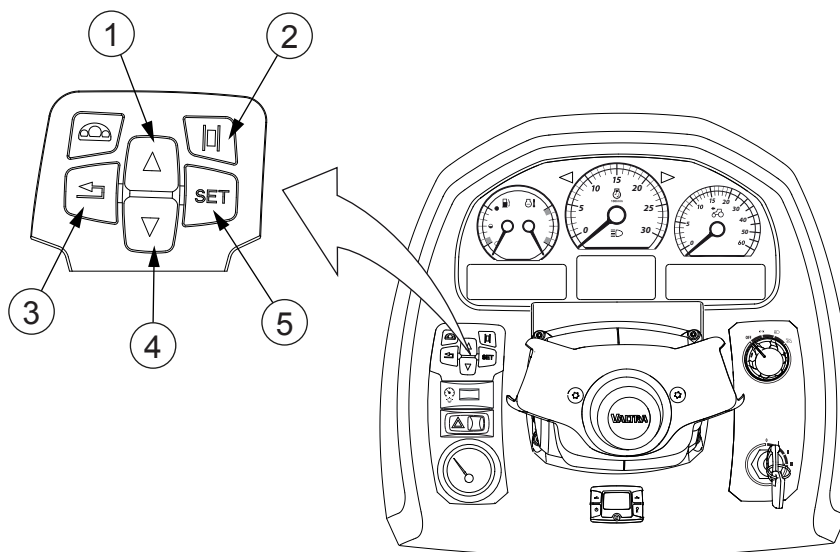
**MIKILVÆGT:** Ef þú tengir akstursstefnuna meðan á forritun raðar stendur byrjar dráttarvélin að hreyfast. Til að tryggja öryggi er mælt með að þú haldir niðri kúplingunni og hemlafótstigunum meðan á for-forritun stendur.

1. Ýttu á  á stjórnborðinu á skjánum á A-stoð.

**ATHUGASEMD:** Skjárinn á A-stoðinni sýnir fyrst mögulega virka villukóða. Flettu gegnum villukóðana með örvarhnöppunum eða ýttu á **SET** til að fara í valmynd ökumanns.

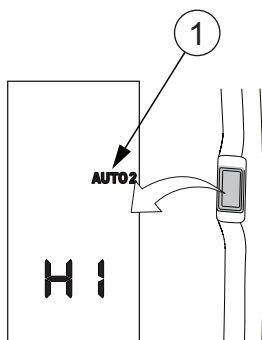
2. Flettu að AUTO2 HI með örvarhnöppunum.

Núverandi mörk snúningshraða hreyfils fyrir uppskiptingu birtast á skjánum á A-stoðinni.



1. Örvarhnappur upp
2. Val fyrir skjá á A-stoð
3. Til baka-hnappur
4. Örvarhnappur niður
5. SETJA-hnappur

3. Ýttu á **SET** og notaðu örvarhnappana til að fletta að óskuðu takmörkunargildi snúningshraða hreyfils fyrir uppskiptingu.



1. Valmynd til að stilla takmörk snúningshraða hreyfils fyrir uppskiptingu

**ATHUGASEMD:** Hægt er að breyta mörkum snúningshraða hreyfils á sviðinu 1000-2400 s/mín. Hins vegar þurfa mörk fyrir breytingu upp á við að vera að minnsta kosti 100 s/mín. hærrí en mörk fyrir breytingu niður á við. Til dæmis, ef mörk snúningshraða hreyfils fyrir niðurskiptingu eru stillt á 1500 s/mín. er aðeins hægt að stilla mörk snúningshraða hreyfils fyrir uppskiptingu á milli 1600-2400 s/mín.

4. Ýttu á -hnappinn til að vista gildið og snúa aftur á fyrra valmyndarstig.

5. Flettu að AUTO2 LO með örvarhnöppunum á stjórnborðinu fyrir skjáinn á A-stoð.

**ATHUGASEMD:** Hægt er að breyta mörkum snúningshraða hreyfils í 50 s/mín skrefum á sviðinu 900-2300 s/mín.

Með því að ýta stutt á ESC-hnappinn getur þú snúið aftur í valmynd 2. Ef þú ýtir lengi á ESC-hnappinn snýrðu aftur í fyrri virkan akstursskjá. Núverandi mörk snúningshraða hreyfils fyrir niðurskiptingu birtast á skjánum á A-stoðinni.

6. Ýttu á **SET** og notaðu örvarhnappana til að fletta að óskuðu takmörkunargildi snúningshraða hreyfils fyrir niðurskiptingu.

7. Ýttu á -hnappinn til að vista gildið og snúa aftur á fyrra valmyndarstig.

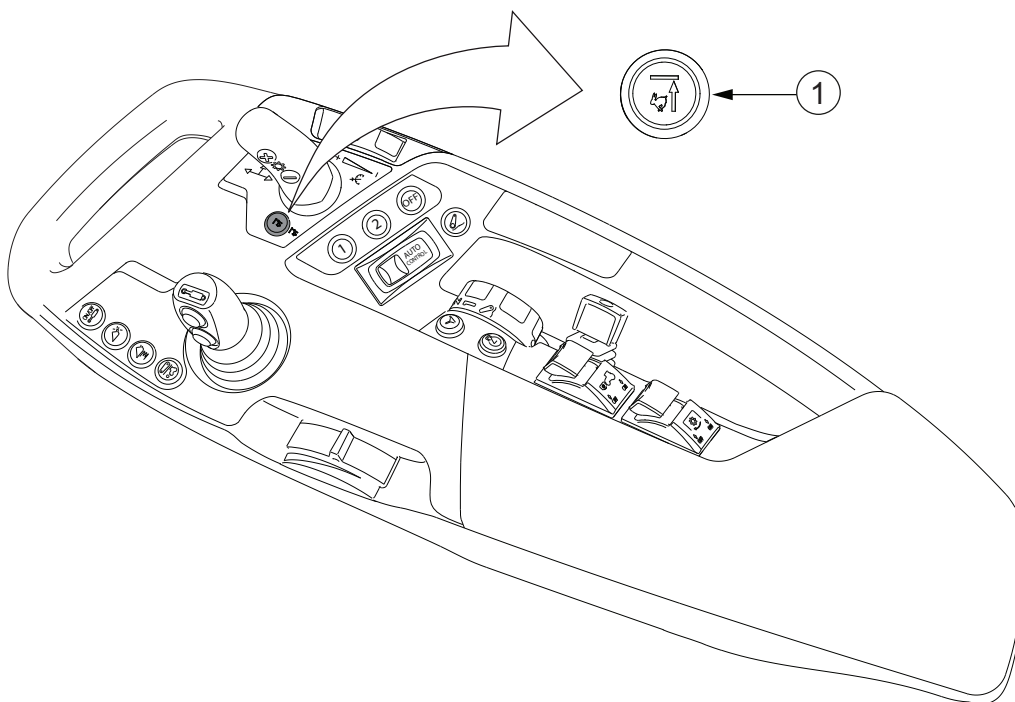
**ATHUGASEMD:** Takmörk snúningshraða hreyfils haldast í minninu eftir að slökkt hefur verið á rafmagni.

---

### 3.8.11.8 Powershift-takmarkarinn notaður

---

Powershift-takmarkarinn gerir þér kleift að setja takmörk á sjálfvirka Powershift-búnaðinn fyrir uppskiptingu.

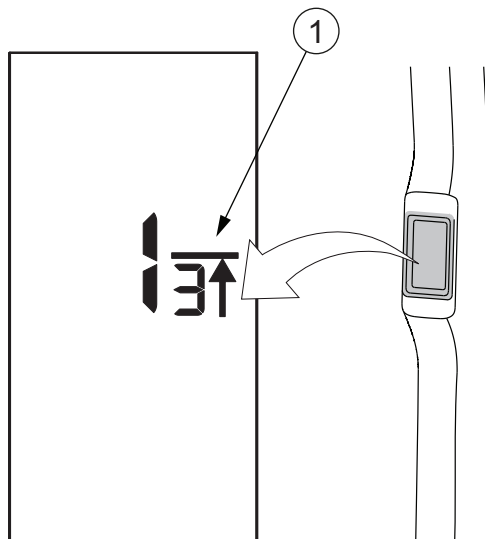


1. Þrýstihnappur fyrir Powershift-takmarkara

### 1. Ýttu á þrýstihnapp Powershift-takmarkara til að virkja takmarkarann.

Powershift-gírinn sem er í notkun þegar þú ýtir á hnappinn er settur sem takmörkin. Sjálfvirki Powershift-búnaðurinn skiptir ekki í hærri gír en þennan. Ef Powershift-gír 5 á C-sviði er valinn kemur Powershift-takmarkarinn í veg fyrir sjálfvirka skiptingu milli sviðanna C og D.

Gírinn sem settur er sem takmörkin birtist á skjánum á A-stoð.



1. Powershift-takmarkari

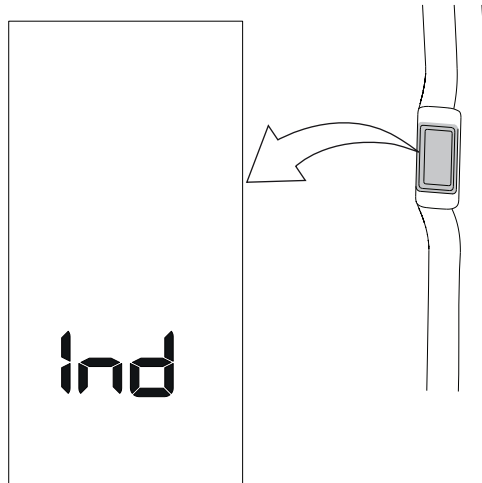
### 2. Til að afvirkja takmarkarann skal ýta aftur á hnappinn.

#### 3.8.11.9 Sjálfvirk skipting milli hraðasviða C og D gerð virk eða óvirk

Þú getur gert sjálfvirku skiptinguna virka eða óvirka til að breyta hraðasviðinu sjálfkrafa milli hraðasviðanna C og D gegnum skjáinn á A-stoðinni. Í þessu tilfalli breytist hraðasviðið sjálfkrafa í samræmi við akstursaðstæðurnar. Atriðaskráin ákvarðar takmörkin fyrir sjálfvirka skiptingu milli hraðasviðanna C og D. Gildin eru "0" fyrir slökkt og "1" fyrir kveikt.

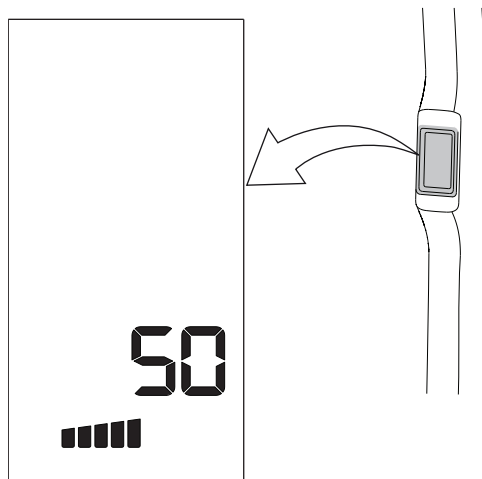
### 1. Ýttu á til að virkja skjáinn á A-stoðinni

2. Ýttu á **SET** til að fara í stillingarvalmyndina.





Textinn "Ind" birtist.

3. Ýttu á **SET** til að fara í atriðalistann.
4. Flettu að færribreytunni sem breyta á með upp- eða niður-örinni.



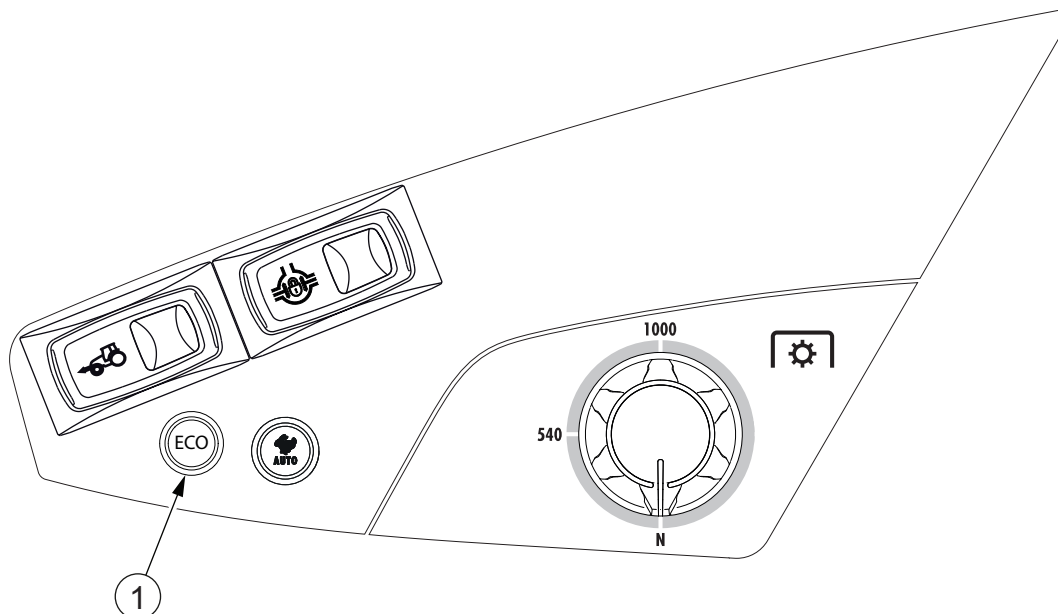
Færribreytunúmerið fyrir takmörk sjálfvirkrar skiptingar milli C og D er 50.

5. Ýttu á **SET**.
6. Ýttu á upp-örina eða niður-örina til að breyta gildi færribreytunnar.
7. Ýttu á  til að vista gildið.
8. Ýttu á  til að fara úr stillingavalmynd og vista allar breytingar.

### 3.8.12 EcoPower-hamurinn notaður

Hægt er að nota dráttarvélina T174e A í EcoPower-ham eða í venjulegum ham. Með EcoPower-ham er hægt að hámarka hreyfil/skiptingu fyrir besta mögulega eldsneytissparnað. Hámarksúttak afls er það sama fyrir báða hami.

- EcoPower-hamur dregur umtalsvert úr eldsneytisnotkun.
- Í EcoPower-ham nást hámarksafköst og kraftvægi við um það bil 200 s/mín. lægra stig en í venjulegum ham.
- Hámarkskraftvægið er hærra í EcoPower-ham.
- Hægt er að virkja eða afvirkja EcoPower-haminn við allar kringumstæður. Aksturshraðinn minnkar ekki þó að snúningshraði hreyfils minnki.



1. EcoPower-hnappur

- Til að virkja eða afvirkja EcoPower-haminn er ýtt á EcoPower-hnappinn. EcoPower-hnappurinn logar þegar EcoPower-hamurinn er virkjaður.

### 3.8.13 Dráttarvélinni lagt

1. Stöðvaðu dráttarvélina.
2. Settu stöðuhemilinn á.

Athugaðu að tákn stöðuhemils (P) logi á skjá mælaborðs.



**HÆTTA:** Settu stöðuhemilinn á þegar dráttarvélinni er lagt. Dráttarvélín getur enn hreyfst ef stöðuhemillinn er ekki settur á, jafnvel þótt dráttarvélinni sé lagt og slökkt sé á rafmagninu.

3. Láttu áhöldin síga.

Þegar kalt er skal einnig láta beisli án áhalda síga


4. Minnkaðu snúningshraða hreyfils niður í hægagang.

**MIKILVÆGT:** Áður en þú stöðvar hreyfilinn skaltu leyfa hitastigi hans að komast í jafnvægi í að minnsta kosti tvær mínútur.

Við sumar aðstæður þegar stöðuhemillinn er tengdur (til dæmis eftir að hafa unnið með þunga byrði) kann hreyfillinn að framkvæma kælingu eftirmeðferðarkerfisins með því að auka snúningshraða hægagangs eitt augnablik. Orðið COOL leiftrar á skjánum á A-stoðinni.

**MIKILVÆGT:** Stöðvaðu ekki hreyfilinn á meðan snúningshraði hægagangs er aukinn og orðið COOL leiftrar á skjá A-stoðar. Stöðvun hreyfilsins kann að skemma eftirmeðferðarkerfið.

5. Stöðvaðu hreyfilinn með því að snúa kveikjulyklinum í stöðuna  (ACC).

6. Taktu rafmagnið af með því að snúa kveikjulyklinum í stöðuna  (SLÖKKT).

7. Fylltu á eldsneytistankinn.

Til að lágmarka þéttingu vatns skaltu fylla tankinn þegar þú hættir vinnu dagsins.

---

3.8.14 Eldsneyti fyllt á dráttarvélina

---

3.8.14.1 Fyllt á eldsneytistankinn

---



**VARÚÐ:** Slökktu alltaf á rafmagninu áður en fyllt er á.



**VARÚÐ:** Ekki skal reykja á meðan verið er að fylla eldsneyti á dráttarvélina.



**VARÚÐ:** Haltu frá opnum eldi.

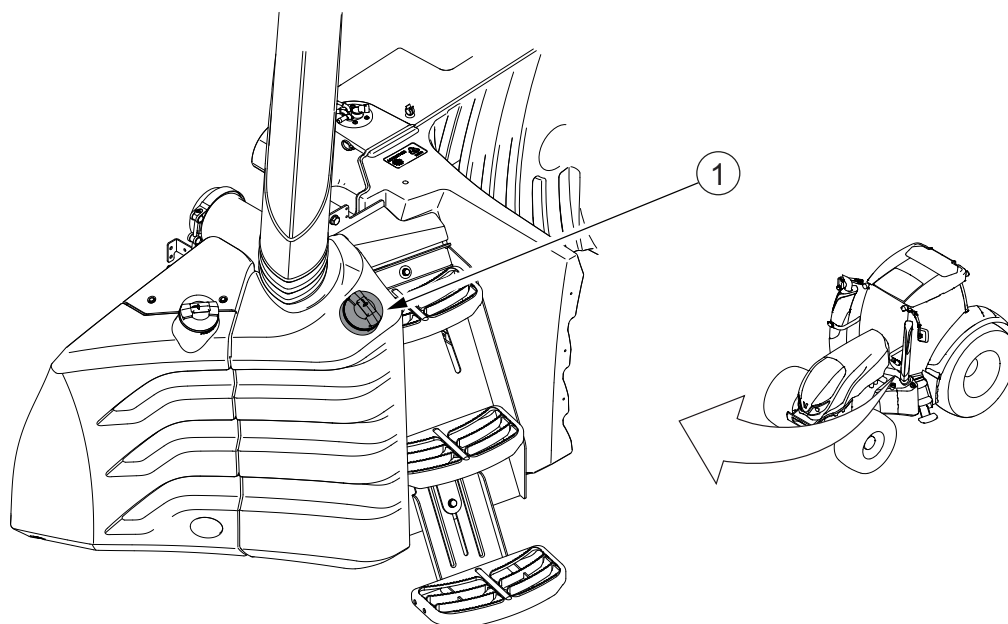


**VARÚÐ:** Vertu með viðeigandi hanska þegar þú fyllir á.

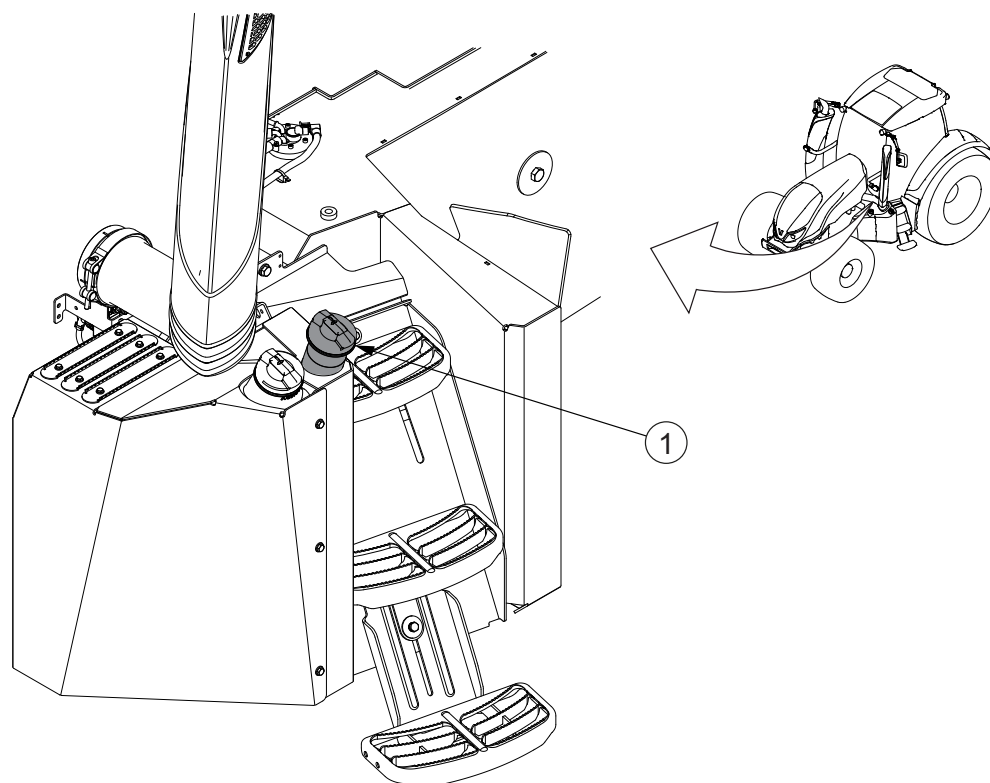
**MIKILVÆGT:**

Hreinsaðu varlega lokið á tankinum og svæðið umhverfis lokið áður en fyllt er á. Þurrkaðu burt allt sem farið hefur niður eftir áfyllingu.

1. Opnaðu lokið á eldsneytistankinum.



1. Lok á eldsneytistanki



1. Lok á eldsneytistanki fyrir skógarbúnað (valkvætt)

2. Fylltu á tankinn.
3. Lokaðu lokinu á eldsneytistankinum.

**MIKILVÆGT:** Settu aldrei AdBlue/DEF í eldsneytistankinn. Jafnvel lítið magn af AdBlue/DEF í eldsneytistankinum veldur skemmdum á hreyflinum og eldsneytiskerfinu.

**MIKILVÆGT:** Settu aldrei eldsneyti í AdBlue/DEF-tankinn. Jafnvel lítið magn af eldsneyti í AdBlue/DEF-tankinum kann að skemma pakkningarnar í SCR-kerfinu (Sértæk afoxun með hvötum).

**MIKILVÆGT:** Ræstu ekki hreyfilinn ef tankurinn hefur verið fylltur með rangri tegund íblöndunarefnis. Ef fyllt er á með röngu íblöndunarefni verður að tæma tankinn varlega og þvo hann áður en hreyfillinn er ræstur.

---

#### 3.8.14.2 Fyllt á AdBlue/DEF-tankinn

---



**VARÚÐ:** Slökktu alltaf á rafmagninu áður en fyllt er á.



**VARÚÐ:** Ekki skal reykja á meðan verið er að fylla eldsneyti á dráttarvélina.



**VARÚÐ:** Haltu frá opnum eldi.



**VARÚÐ:** Vertu með viðeigandi hanska þegar þú fyllir á.

#### **MIKILVÆGT:**

Hreinsaðu varlega lokið á tankinum og svæðið umhverfis lokið áður en fyllt er á. Þurrkaðu burt allt sem farið hefur niður eftir áfyllingu.

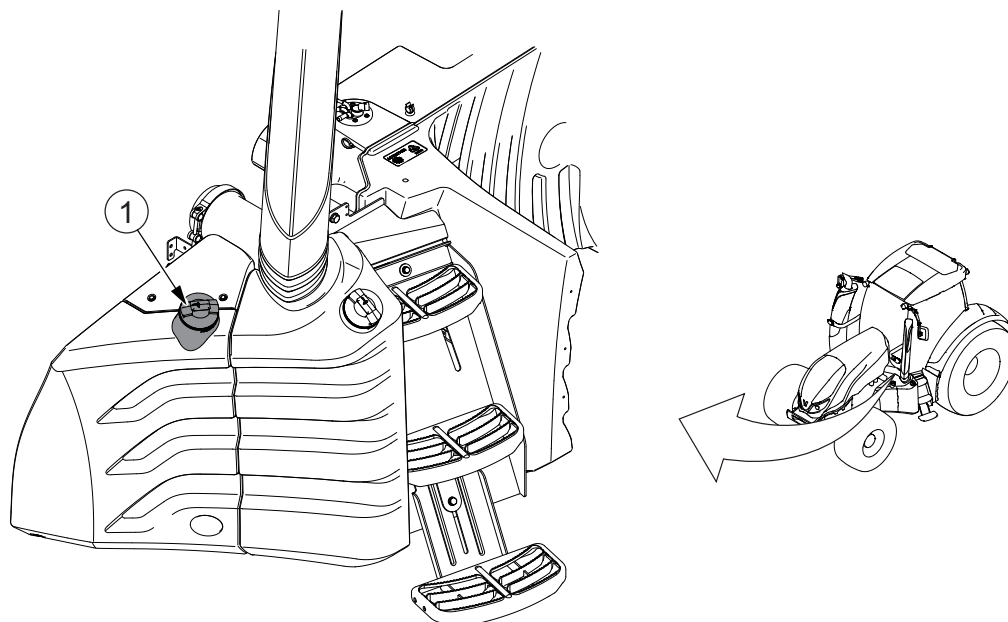
#### **ATHUGASEMD:**

Þegar staða AdBlue fellur niður í 5% eða minna minnkar snúningsáttak og hámarkssnúningshraði hreyfilsins hægt og hægt.

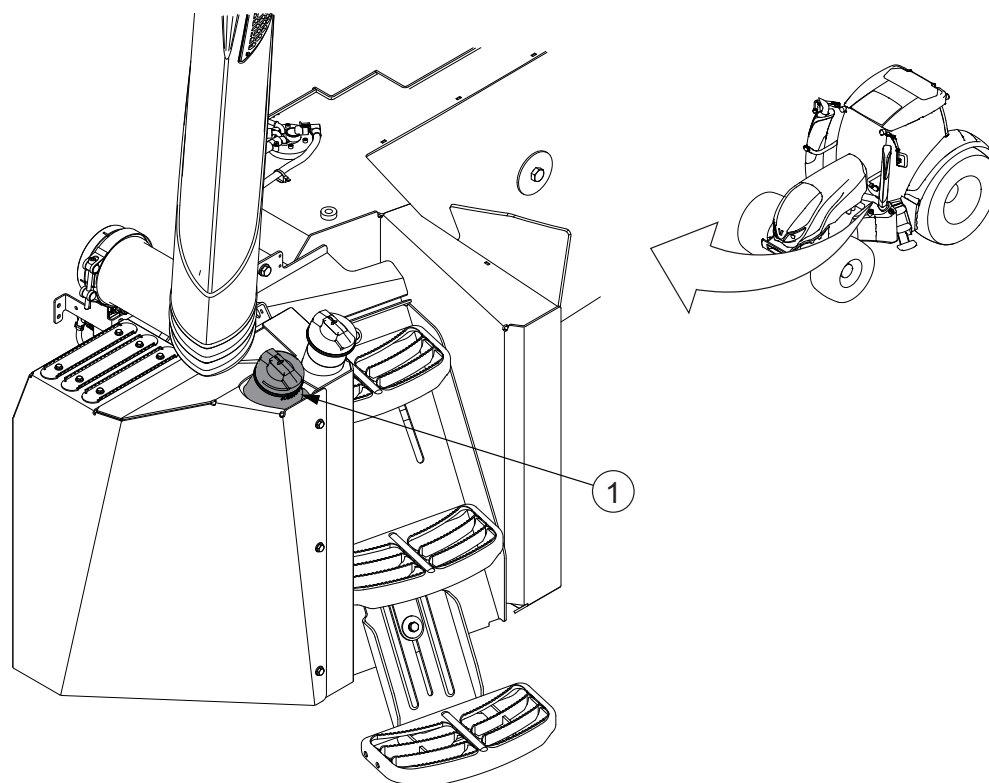
Þegar staða AdBlue hefur fallið niður í um það bil 0% og haldist þannig í um klukkustund lækkar hreyfillinn niður í hægagang og snúningsáttakið er verulega takmarkað. Þetta er til að tryggja að útblástursgufur haldist innan þeirra leyfilegu marka sem löggjafarvaldið setur.

**ATHUGASEMD:** Fylltu tímanlega á AdBlue/DEF-tankinn vegna þess að of lág staða AdBlue kann jafnvel að leiða til þjónustukóða. Þetta getur gerst, sérstaklega í umhverfi með háu hitastigi.

1. Opnaðu lokið á AdBlue/DEF-tankinum.



1. Lok á AdBlue/DEF-tanki



1. Lok á AdBlue/DEF-tanki fyrir skógarbúnað (valkvætt)

2. Fylltu á tankinn.

3. Lokaðu lokinu á AdBlue/DEF-tankinum.

### 3. Notkun

- Þar sem AdBlue-vökvi er mjög tærandi skal þurrka af og skola með vatni ef vökvi skvettist á dráttarvélina.
- Ef AdBlue-vökvi skvettist á rafmagnstengil verður að endurnýja hann.
- AdBlue/DEF-íblöndunarefniskristallar kunna að birtast á ökutækinu ef það sullast niður. Skolaðu samstundis með vatni til að fjarlægja þessa kristalla.

**MIKILVÆGT:** Settu aldrei eldsneyti í AdBlue/DEF-tankinn. Jafnvel lítið magn af eldsneyti í AdBlue/DEF-tankinum kann að skemma pakkningarnar í SCR-kerfinu (Sértæk afoxun með hvötum).

**MIKILVÆGT:** Settu aldrei AdBlue/DEF í eldsneytistankinn. Jafnvel lítið magn af AdBlue/DEF í eldsneytistankinum veldur skemmdum á hreyflinum og eldsneytiskerfinu.

**MIKILVÆGT:** Ef AdBlue/DEF íblöndunarefninu er breytt eða því skipt út fyrir vökva sem ekki samræmist staðlinum ISO 22241 (DIN 70070) skemmist eftirmeðferðarkerfið.

**MIKILVÆGT:** Ræstu ekki hreyfilinn ef tankurinn hefur verið fylltur með rangri tegund íblöndunarefnis. Ef fyllt er á með röngu íblöndunarefni verður að tæma tankinn varlega og þvo hann áður en hreyfillinn er ræstur.

---

#### 3.8.15 Skriðstillir

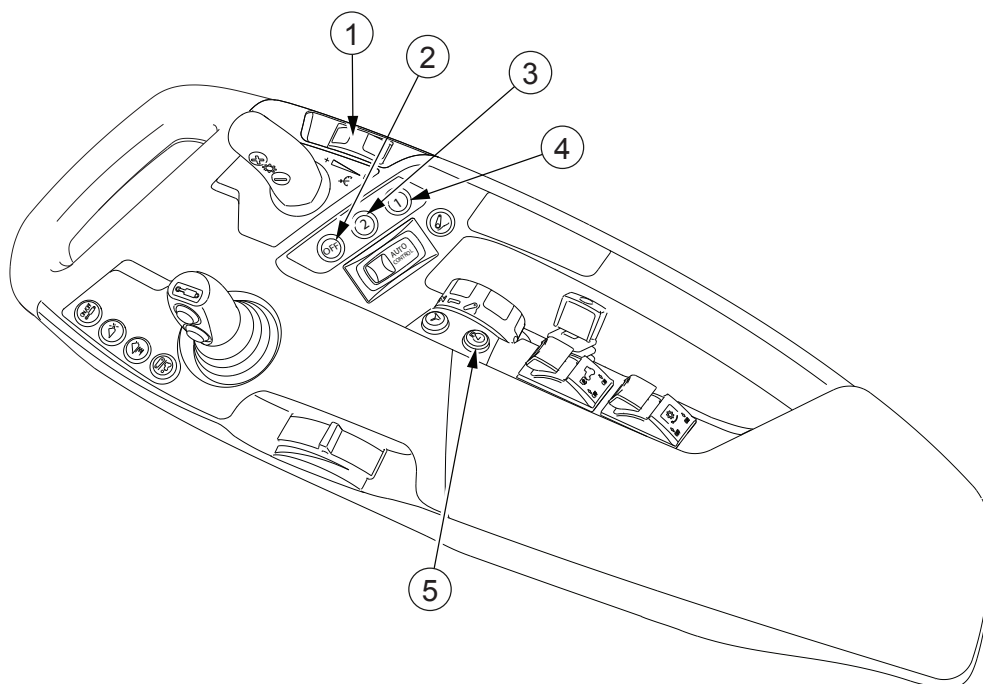
---

Skriðstillir aksturshraða er aukabúnaður. Með skriðstillisaðgerðinni getur stjórnandinn valið annaðhvort stöðugan aksturshraða eða stöðugan snúningshraða hreyfils.

Þegar skriðstillir er á logar gaumljósið á mælaborðinu.

Það eru tvær minnisraufir fyrir stillingar aksturshraða og ein minnisrauf fyrir stillingar snúningshraða hreyfils.

### 3.8.15.1 Hnappar fyrir skriðstilli



1. Stillingjól
2. Slökkt-hnappur fyrir skriðstilli aksturshraða
3. Minnishnappur 2 fyrir skriðstilli aksturshraða
4. Minnishnappur 1 fyrir skriðstilli aksturshraða
5. Minnishnappur fyrir snúningshraða hreyfils

#### Stillingjól

Ef skriðstillir aksturshraða er virkjaður getur þú notað stillingjól til að auka eða minnka aksturshraðinn.

#### Minnishnappar 1 og 2 fyrir skriðstilli aksturshraða

Skriðstillir aksturshraða er með tvær minnisraufar til að vista aksturshraða. Hægt er að nota hnappana til að forrita gildi í minnisraufarnar og til að virkja aðra hvora minnisraufina.

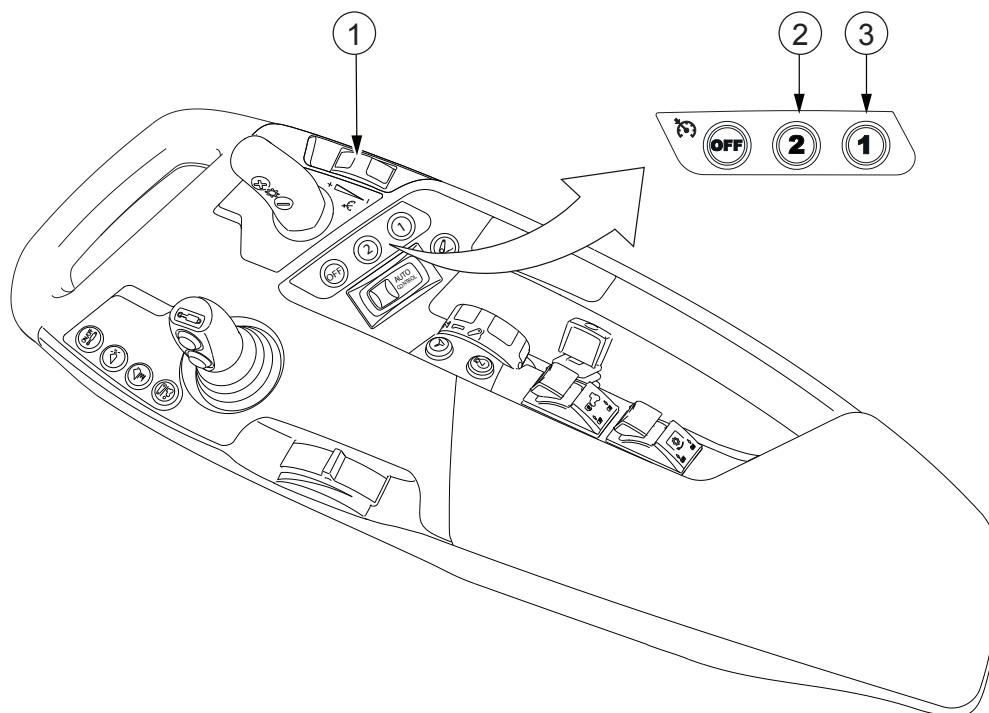
#### Slökkt-hnappur fyrir skriðstilli aksturshraða

Hægt er að nota þennan hnapp til að gera skriðstilli aksturshraða óvirkan.

#### Minnishnappur fyrir snúningshraða hreyfils

Hægt er að nota þennan hnapp til að forrita gildi í minni skriðstillis snúningshraða og til að gera skriðstilli snúningshraða virkan eða óvirkan.

### 3.8.15.2 Skriðstillir aksturshraða forritaður



1. Stillinghjól
2. Minnishnappur 2 fyrir skriðstilli aksturshraða
3. Minnishnappur 1 fyrir skriðstilli aksturshraða

#### 1. Stilltu óskaðan aksturshraða.

Notaðu akstursfótstigið eða handinngjöfina til að stilla óskað gildi aksturshraða.

#### 2. Veldu minnisraufina sem á að nota.

- Til að nota minnisrauf 1 skaltu ýta á minnishnapp 1 fyrir skriðstilli aksturs.
- Til að nota minnisrauf 2 skaltu ýta á minnishnapp 2 fyrir skriðstilli aksturs.

Þetta vistar núverandi aksturshraða í samsvarandi minnisrauf og virkjar hann.

- Ef óskuð minnisrauf er þegar með hraðagildi skal setja nýtt gildi með því að ýta á og halda stillingarhnappi skriðstillis í tvær sekúndur.

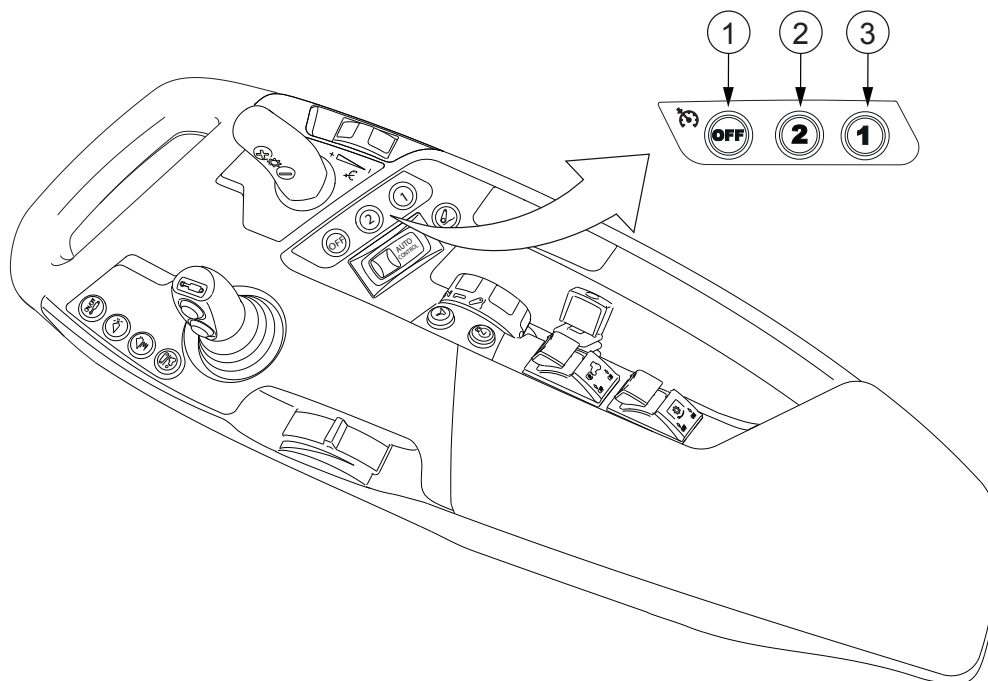
Þetta setur nýja gildið í stað gamla gildisins í minnisraufinni.

#### 3. Stilltu aksturshraðagildið í minnisraufinni með stillinghjólinu.

### 3.8.15.3 Skriðstillir aksturshraða gerður virkur og óvirkur



**VARÚÐ:** Taktu eftir hlutverki handinngjafar og stillinghjóls áður en þú afvirkjar skriðstillinn. Stilltu stöðu þeirra ef þörf krefur.



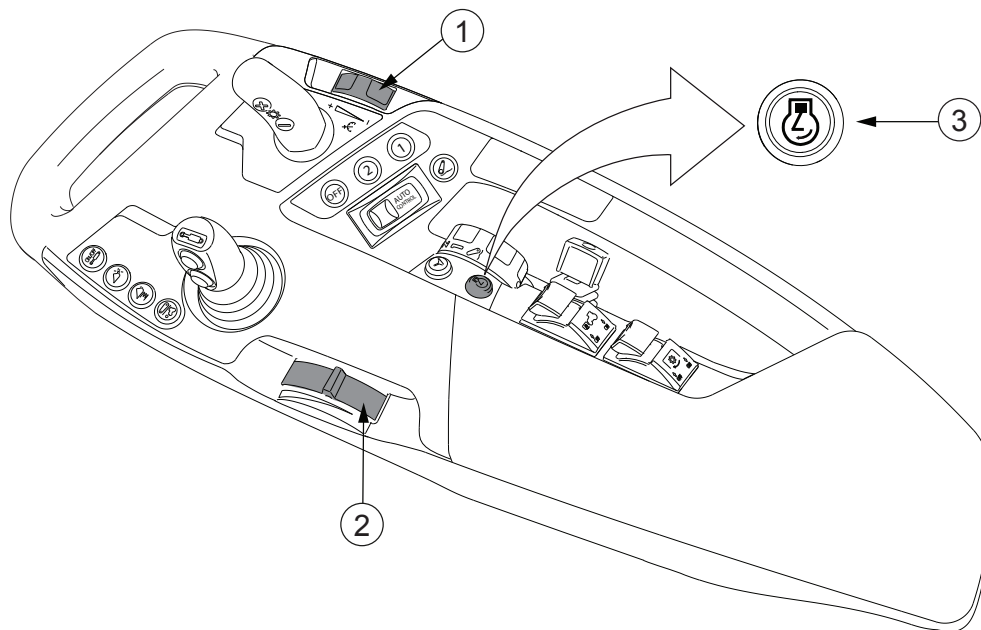
1. Slökkt-hnappur fyrir skriðstilli aksturshraða
2. Minnishnappur 2 fyrir skriðstilli aksturshraða
3. Minnishnappur 1 fyrir skriðstilli aksturshraða

- **Virkja núverandi gildi skriðstillis aksturshraða.**
  - Til að nota stillinguna sem geymd er í minnisrauf 1 skaltu ýta stutt á minnishnapp 1 fyrir skriðstilli aksturshraða.
  - Til að nota stillinguna sem geymd er í minnisrauf 2 skaltu ýta stutt á minnishnapp 2 fyrir skriðstilli aksturshraða.  
Dráttarvélin heldur völdum samfelldum aksturshraða ef mögulegt er. Samfelldur aksturshraði helst ef þú breytir Powershift-gírnum
- **Vista og virkja nýtt gildi skriðstillis aksturshraða.**
  - Aktu á óskuðum hraða.
  - Til að vista gildið í tóma minnisrauf og virkja það skaltu ýta stutt á minnishnappinn.
  - Til að vista gildið í minnisrauf sem þegar hefur gildi skaltu ýta á minnishnappinn í að minnsta kosti tvær sekúndur.  
Nýja gildið yfirskrifar gamla gildið og skriðstillir aksturshraða er virkjaður með nýja gildinu.
- **Gerðu skriðstilli aksturshraða óvirkan með því að ýta á slökkt-hnapp skriðstillis aksturshraða.**

---

3.8.15.4 Skriðstillir snúningshraða hreyfils forritaður

---



1. Stillingjól
2. Handinngjöf
3. Minnishnappur fyrir snúningshraða hreyfils

**1. Stilltu snúningshraða hreyfils.**

Notaðu akstursfótstigið eða handinngjöfina til að stilla óskað gildi snúningshraða hreyfils.

**2. Ýttu stutt á minnishnapp fyrir snúningshraða hreyfils.**

Stillingin er virkjuð og vistuð í minninu. Gaumljósið logar óslitið. Þegar skriðstillir snúningshraða hreyfils er virkjaður er hægt að stilla vistað gildi með stillihjólinu.

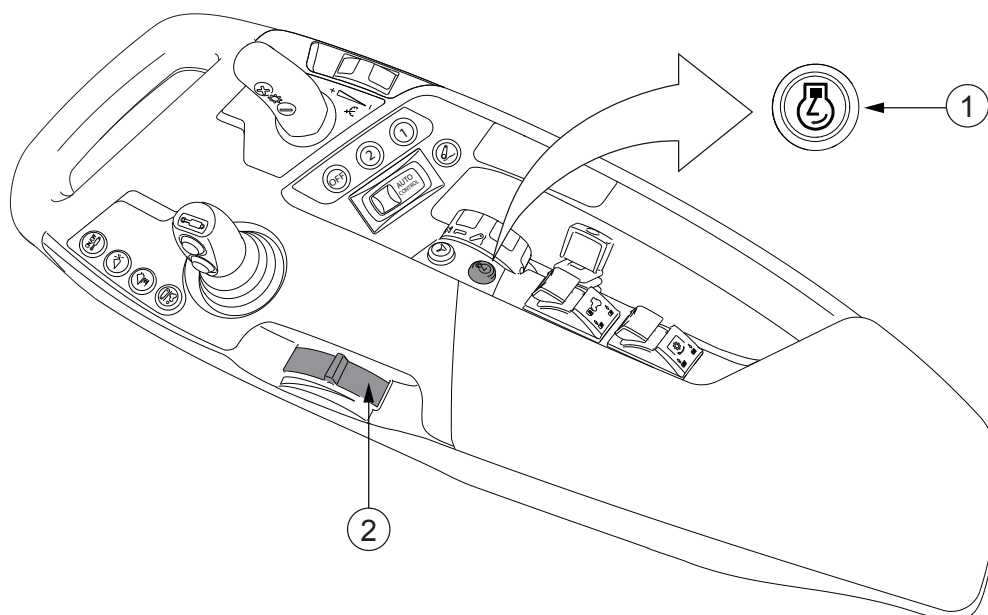
**ATHUGASEMD:** Ef skriðstillir snúningshraða hreyfils er virkur virkjast skriðstillir aksturshraða ekki. Skriðstillir snúningshraða hreyfils hefur forgang yfir skriðstilli aksturshraða, þannig að ef skriðstillir aksturshraða er virkur og þú virkjar skriðstilli snúningshraða hreyfils verður skriðstillir aksturshraða óvirkur.

---

3.8.15.5 Skriðstillir snúningshraða hreyfils gerður virkur og óvirkur

---

**ATHUGASEMD:** Hafðu stjórn á stöðu handinngjafar áður en þú aftengir skriðstillinn.



1. Minnishnappur fyrir snúningshraða hreyfils
2. Handinngjöf

- Að virkja skriðstilli fyrir hraða hreyfils.
  - Virkjaðu gildi snúningshraða hreyfils sem þegar hefur verið vistaður í minni með því að ýta á stuttlega á minnishnapp fyrir snúningshraða hreyfils (minna en tvær sekúndur).
  - Vistaðu nýtt gildi snúningshraða hreyfils í minni og virkjaðu hann með því að stilla óskaðan snúningshraða hreyfils með handinngjöfnni eða akstursfótstiginu og ýta á minnishnapp fyrir snúningshraða hreyfils í lengri tíma (tvær sekúndur).
- Gera skriðstillir snúningshraða hreyfils óvirkan.
  - Ýttu stuttlega á minnishnapp fyrir snúningshraða hreyfils í (minna en tvær sekúndur).
  - Ef aksturshraði er meiri en 20 km/klst. skaltu stíga á hemlafótstig eða kúplingarfótstig.

Þegar skriðstillir snúningshraða hreyfils er virkjaður og aksturshamurinn Auto1 er valinn eykur það aðeins aksturshraðann og ekki snúningshraða hreyfils að stíga á akstursfótstigið eða nota handinngjöfina.

---

3.8.16 Sjálfvirk gripstjórn

---

3.8.16.1 Sjálfvirk gripstjórn

---

Sjálfvirk gripstjórn gerir þér kleift að stöðva dráttarvélinu með því að nota aðeins hemlafótstigið svo þú þarft ekki að beita kúplingarfótstiginu eða vendigírsstönginni.

Sjálfvirk gripstjórn er gagnleg í umferð og til dæmis við vinnu þar sem þú þarft að stöðva dráttarvélinu og á sama tíma nota aflúttakið (PTO).

Þú þarft aðeins að nota kúplinguna þegar þú vilt að kúplingin snuði eða þegar þú vilt aðstoða við að taka af stað með hemlunum. Kúplingarfótstigið þvingar einnig gripið til að aftengjast ef nauðsyn krefur.

Hægt er að aftengja gripið með vendigírsstönginni eða með kúplingar- eða hemlafótstigi í eftirfarandi tilfellum.

- stigið er á bæði hemlafótstig
- aksturshraði er minni en 20 km/klst.
- ekki hefur verið stigið á akstursfótstig og kúplingarfótstig
- vendigírsstöngin snýr í sömu átt og núverandi akstursstefna er

Ef skriðstillir aksturshraða er tengdur aftengja hemlafótstigin skriðstillinn fyrst og síðan gripið.

Þegar þú situr í sæti ökumanns og þú hefur tengt stefnuna með vendigírsstönginni, getur þú tengt gripið aftur með því að sleppa hemlafótstiginum og stíga á kúplingarfótstigið eða akstursfótstigið. Þetta gerir þér kleift að taka af stað í brekku með því að stilla hemlunarkraftinn með hemlafótstiginu og tengja gripið með annaðhvort kúplingarfótstiginu eða akstursfótstiginu.

---

3.8.16.2 Sjálfvirk gripstjórn gerð virk og óvirk

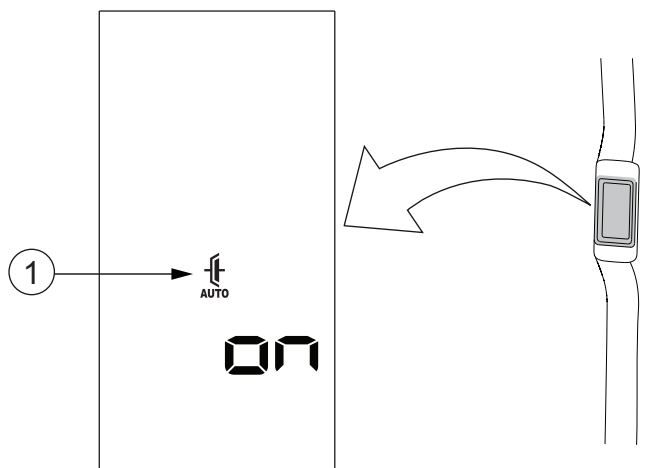
---



Sjálfvirka gripstjórnin er gerð virk og óvirk gegnum stillingarnar á skjánum á A-stoðinni.

1. Ýttu á  á stjórnborðinu til að virkja skjáinn á A-stoðinni.

**ATHUGASEMD:** Skjárinn á A-stoðinni sýnir fyrst mögulega virka villukóða. Flettu gegnum villukóðana með örvarhnöppunum eða ýttu á **SET** til að fara í valmynd ökumanns.

## 2. Flettu að Auto með örvarhnöppunum.



1. Sjálfvirk gripstjórn
3. Ýttu á **SET** til að velja stillingu fyrir sjálfvirku gripstjórnina.
4. Veldu Kveikja eða Slökkva með upp- eða niður-örvarhnappinum.
5. Ýttu á upp-örina eða niður-örina til að breyta gildi færðibreytunnar.
6. Ýttu á  til að vista gildið.
7. Ýttu á  til að fara úr stillingarvalmynd og vista allar breytingar.

---

 3.8.17 Fjöðrun framöxuls og fjöðrun stýrishúss
 

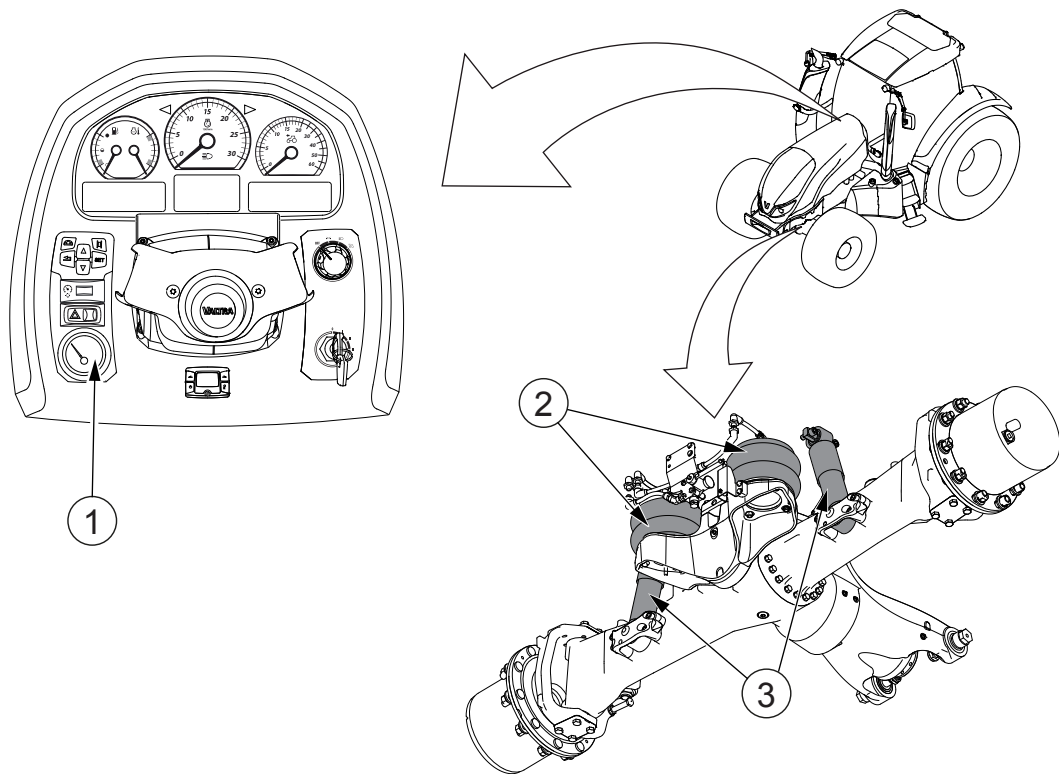
---

 3.8.17.1 Loftfjöðrun framöxuls
 

---

Þægilegt er að aka dráttarvél með loftfjöðrun á framöxli á ójöfnu yfirborði. Loftfjöðrun framöxuls er aukabúnaður.

Þegar ekið er á miklum hraða dregur fjöðrun framöxuls úr veltu dráttarvélarinnar. Álag minnkar á stjórnanda, dráttarvél og áhöld. Sjálfvirk hæðarstýring heldur öxlinum í sömu stöðu innan ramma dráttarvélarinnar, óháð álagi á öxulinn.



1. Mælir
2. Loftfjöðrunarbelgir
3. Höggdeyfar

Stjórnandinn getur fylgst með loftþrýstingnum í öllu þrýstiloftskerfinu á mælinum.

Fjöðrunarkerfið er með tvo loftfjöðrunarbelgi og tvo höggdeyfa.

---

### 3.8.17.2 AutoComfort-fjöðrun stýrishúss

---

AutoComfort-fjöðrun stýrishúss er hálf-virkt kerfi sem stjórnar fjöðrun stýrishússins sjálfkrafa.

AutoComfort-fjöðrun stýrishúss er aukabúnaður.

AutoComfort-kerfið stillir dempunina sjálfkrafa á grundvelli:

- Ójafna á akstursflötum
- Aksturshraða
- Breytingar Powershift-gírs
- Stöðu vendigírsstangar
- Hemplunar
- Hreyfingar framöxuls

### 3.8.18 Mismunadrifslás

#### 3.8.18.1 Mismunadrifslás

Mismunadrifslásinn er notaður til að tryggja jafnt grip hjólanna með því að læsa afturhjólnum svo þau snúist á sama hraða. Hægt er að tengja mismunadrifslásinn á ferð.

Mismunadrifslásinn hefur þrjár stöður: KVEIKT, SJÁLFVIRKT og SLÖKKT.

KVEIKT	<p>Mismunadrifslásinn er tengdur nema í eftirfarandi aðstæðum:</p> <ul style="list-style-type: none"> <li>• Stigið er á annað eða bæði hemlafótstig (lásinn tengist aftur þegar hemlinum er sleppt).</li> <li>• Stöðuhemill er tengdur.</li> </ul>
SJÁLFVIRKT	<p>Mismunadrifslásinn tengist við eftirfarandi aðstæður:</p> <ul style="list-style-type: none"> <li>• Hjólin eru í miðstöðunni.</li> <li>• Rofinn hækka/stöðva/lækka er í stöðunni lækka.</li> </ul> <p>Mismunadrifslásinn aftengist við eftirfarandi aðstæður:</p> <ul style="list-style-type: none"> <li>• Hjólunum er snúið meira en 20% frá miðstöðunni.</li> <li>• Rofanum hækka/stöðva/lækka er snúið í hækkandi stöðu.</li> <li>• Stigið er á annað eða bæði hemlafótstig.</li> <li>• Stigið er á kúplingarfótstigið.</li> </ul> <p>Þegar stjórnad er með ratsjá tengist mismunadrifslásinn þegar öll eftirfarandi skilyrði eru uppfyllt:</p> <ul style="list-style-type: none"> <li>• Hraðamunur á milli hraðaskynjara afturhjóla og skynjara fyrir úttakshraða gírkassa er meiri en 7%. Þetta er hraðamunurinn á milli vinstra og hæggra hjóls.</li> <li>• Aksturshraðinn er meiri en 0,3 km/klst.</li> <li>• Ratsjánhraði og úttakshraði gírkassa eru minni en 15 km/klst.</li> <li>• Hjólin eru í miðstöðunni.</li> </ul> <p>Þegar stjórnad er af ratsjá og skynjara beygjuhorns aftengist mismunadrifslásinn við eftirfarandi aðstæður:</p> <ul style="list-style-type: none"> <li>• Hjólunum er snúið meira en 20% frá miðstöðunni.</li> <li>• Hraðamunur á milli ratsjár og skynjara fyrir úttakshraða gírkassa er minni en 6%.</li> </ul> <p>Aftengingarseinkun er 5 sekúndur.</p> <ul style="list-style-type: none"> <li>• Stigið er á annað eða bæði hemlafótstig.</li> <li>• Rofanum hækka/stöðva/lækka er snúið í hækkandi stöðu.</li> </ul>
SLÖKKT	<p>Mismunadrifslásinn er alltaf aftengdur.</p>

Þegar mismunadrifslásinn er tengdur logar gaumljósið  á mælaborðinu.

Ef gaumljósið á mælaborðinu leiftrar í sjálfvirkri stöðu er um villu að ræða og mismunadrifslásinn aftengist af öryggisástæðum. Ástæðan fyrir villunni kann að vera ein af eftirfarandi:

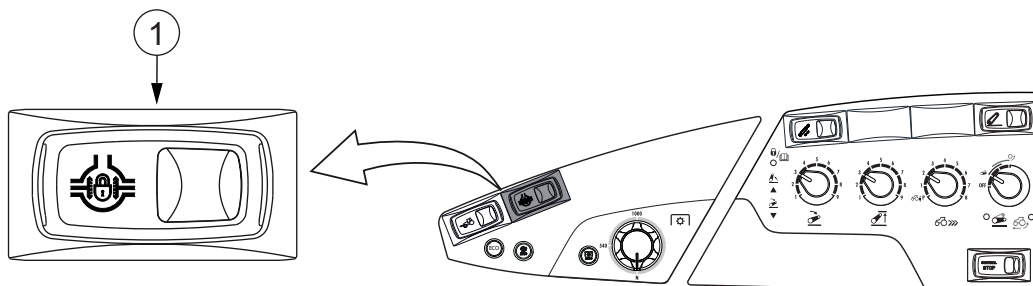
- Hraðaskynjararnir eru ekki kvarðaðir.
- Skynjari beygjuhorns er ekki kvarðaður (hafðu samband við viðurkennt Valtra-verkstæði).
- Það er bilun í rofanum (þjónustukóðinn birtist).
- Það er bilun í hraðaskynjurunum (þjónustukóðinn birtist).

### 3.8.18.2 Mismunadrifslásinn tengdur og aftengdur

Þú getur stjórnað tengingu mismunadrifslássins með rofa fyrir mismunadrifslás.

Ef hjól byrjar að skrika skaltu tengja mismunadrifslásinn. Ef hjól skrikar mikið skaltu draga úr snúningshraða hreyfils áður en þú tengir lásinn. Ef mögulegt er skaltu aftengja lásinn á meðan þú ekur á þjóðvegum.

**ATHUGASEMD:** Til að ná bestu frammistöðu skaltu tengja mismunadrifslásin áður en hjól skrikar.



#### 1. Rofi fyrir mismunadrifslás

- Til að tengja mismunadrifslásinn skaltu ýta niður táknhlið rofa fyrir mismunadrifslás (KVEIKT).
- Til að nota sjálfvirku aðgerð mismunadrifslássins skaltu snúa rofa fyrir mismunadrifslás í miðstöðuna (SJÁLFVIRKT).  
Ljósíð á rofanum er grænt.
- Til að aftengja mismunadrifslásinn skaltu ýta niður hlið rofa fyrir mismunadrifslás sem er gagnstæð tákningu (KVEIKT).

### 3.8.19 Fjór hjóladrif


#### 3.8.19.1 Fjór hjóladrif

Fjór hjóladrifið (4WD) hefur þrjár stöður: KVEIKT, SJÁLFVIRKT og SLÖKKT. Þú getur tengt fjór hjóladrifið á meðan þú ekur. Þegar þú ekur af stað stjórnar sjálfvirkur akstursviðbragðsbúnaður fjór hjóladrifiinu, burtséð frá stöðum rofa fyrir fjór hjóladrif.

Staða	Lýsing
KVEIKT	Fjór hjóladrifið er alltaf tengt.
SJÁLFVIRKT	<p>Fjór hjóladrifið tengist þegar eitt eða fleiri af eftirfarandi skilyrðum er uppfyllt:</p> <ul style="list-style-type: none"> <li>• Þegar þú ekur af stað.</li> <li>• Þegar þú notar vendigírinn.</li> <li>• Ef dráttarvélin er með ratsjá (valkvætt) og afturhjólin skrika um meira en 8% á 0,3 km/klst. hraða eða meiri.</li> <li>• Ef dráttarvélin er ekki með ratsjá (valkvætt) og rofinn fyrir hækka/stöðva/lækka er í lækkandi stöðu.</li> </ul> <p>Fjór hjóladrifið aftengist:</p> <ul style="list-style-type: none"> <li>• Ef dráttarvélin er með ratsjá og þegar hjólskrik er minna en 6%. Aftengingarseinkun er 3 sekúndur.</li> <li>• Ef dráttarvélin er ekki með ratsjá og þú ýtir rofanum fyrir hækka/stöðva/lækka í lækkandi eða stöðva-stöðu.</li> <li>• Þegar þú stígur á kúplingarfótstigið.</li> <li>• Eftir aftengingarseinkun sjálfvirkis akstursviðbragðsbúnaðar.</li> </ul>
SLÖKKT	<p>Fjór hjóladrif er aftengt nema í eftirfarandi aðstæðum:</p> <ul style="list-style-type: none"> <li>• Stigið er á bæði hemlafótstig eða hemlafótstig kerfis fyrir akstur afturábak á hvaða hraða sem er.</li> <li>• Stigið er á annaðhvort vinstra eða hægra hemlafótstig þegar aksturshraði er meiri en 10 km/klst.</li> <li>• Stöðuhemill er á.</li> </ul>

Sjálfvirkur akstursviðbragðsbúnaður (sjálfgefið virkjaður) tengir fjór hjóladrifið í eftirfarandi aðstæðum:

- Þegar þú sleppir kúplingarfótstiginu eða notar vendigírsstöngina til að aka af stað.
- Þegar þú stígur á og sleppir kúplingarfótstiginu þegar aksturshraði er minni en 10 km/klst.
- Akstursviðbragðsbúnaðurinn aftengir fjór hjóladrifið eftir skilgreinda seinkun eftir að þú sleppir kúplingarfótstiginu. Þú getur skilgreint aftengingarseinkun frá skjánum á A-stöð.

Þegar fjór hjóladrifið er tengt logar gaumljósið  á mælaborðinu.

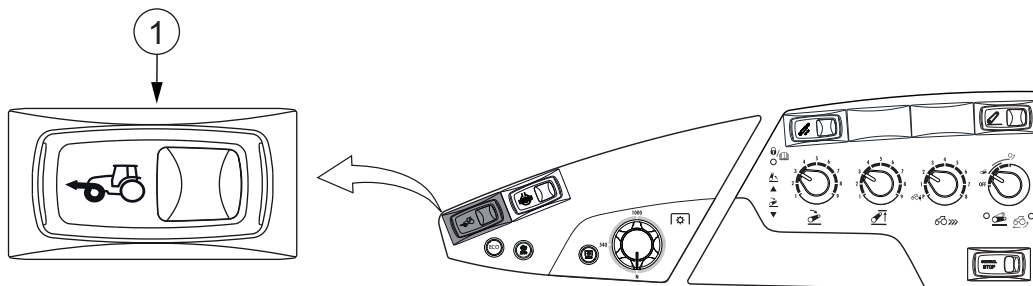
Ef gaumljósið á mælaborðinu leiftrar í sjálfvirkri stöðu er um villu að ræða og fjór hjóladrifið tengist. Ástæðan fyrir villunni kann að vera ein af eftirfarandi:

- Hraðaskynjarnir eru ekki kvarðaðir.
- Rofavilla hefur komið upp (þjónustukóði birtist).

### 3.8.19.2 Fjór hjóladrifið tengt og aftengt

Þú getur stjórnað tengingu fjór hjóladrifsins (4WD) með rofanum fyrir fjór hjóladrif. Rofinn hefur þrjár stöður: KVEIKT, SJÁLFVIRKT og SLÖKKT.

Hafðu fjór hjóladrifið aftengt þegar ekið er á vegi ef ekki er þörf fyrir það. Það er eki leyfilegt að nota fjór hjóladrifið á aksturshraða yfir 15 km/klst. ef ástand vegar er gott.



#### 1. Fjór hjóladrifsrofi

- Til að tengja fjór hjóladrifið ýtir þú niður táknhliðinni á fjór hjóladrifsrofanum (KVEIKT).  
Ljosið á rofanum er grænt.
- Til að nota sjálfvirku aðgerð fjór hjóladrifsins skaltu snúa fjór hjóladrifsrofanum í miðstöðuna (SJÁLFVIRKT).
- Til að aftengja fjór hjóladrifið skaltu ýta niður hlið fjór hjóladrifsrofans sem er gagnstæð tákni (KVEIKT).

---

### 3.8.20 Sjálfvirkur akstursviðbragðsbúnaður

---

#### 3.8.20.1 Sjálfvirkur akstursviðbragðsbúnaður

---

Hægt er að nota sjálfvirkan akstursviðbragðsbúnað til að koma í veg fyrir að afturhjólin skriki um leið og ekið er af stað, eða þegar akstursstefnu er breytt með vendigírnum. Sjálfvirkur akstursviðbragðsbúnaður tengir fjór hjóladrifið sjálfkrafa, burtséð frá stöðu hjólaskriks.

Ef stigið hefur verið á kúplingarfótstigið um leið og ekið er af stað, eða þegar breytt er um akstursstefnu, helst fjór hjóladrifið tengt þar til kúplingarfótstiginu hefur verið sleppt til fulls.

Ef stigið hefur verið á kúplingarfótstigið á ferð tengir sjálfvirki akstursviðbragðsbúnaðurinn þegar kúplingarfótstiginu er sleppt.

**ATHUGASEMD:** Sjálfvirkur akstursviðbragðsbúnaður vinnur aðeins þegar aksturshraði er undir 10 km/klst.

Sjálfvirkum akstursviðbragðsbúnaði er stýrt frá Skjár á A-stoð með því að gera aðgerðina virka eða óvirka, eða stilla tímann sem fjór hjóladrifið helst tengt.

---

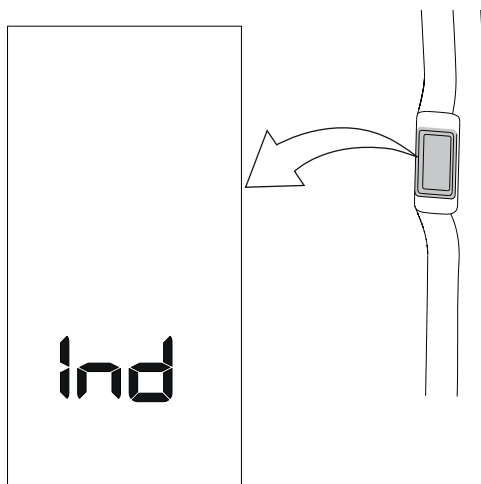
#### 3.8.20.2 Sjálfvirkur akstursviðbragðsbúnaður gerður virkur og óvirkur

---

Sjálfvirki akstursviðbragðsbúnaðurinn er gerður virkur og óvirkur gegnum stillingarnar á skjánum á A-stoðinni.

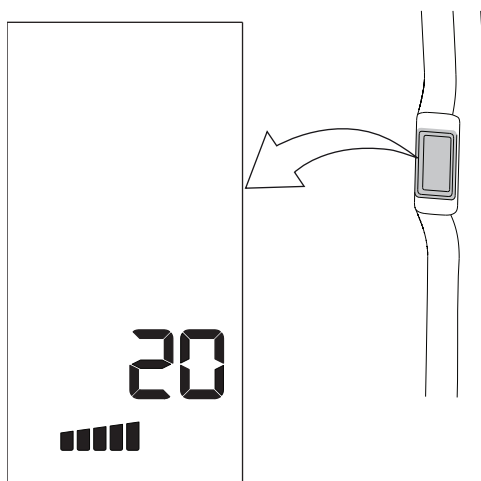
1. Ýttu á  til að virkja skjáinn á A-stoðinni

2. Ýttu á **SET** til að fara í stillingarvalmyndina.



Textinn “Ind” er sýndur.

3. Ýttu á **SET** til að fara í atriðalistann.

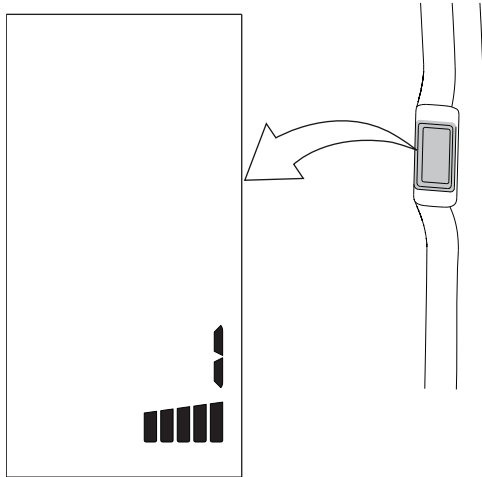


Fyrri helmingur neðstu línunnar logar til að gefa til kynna að atriðisnúmerið sé sýnt.

4. Ýttu á upp-örina eða niður-örina til að breyta atriðisnúmerinu.

Atriðisnúmerið til að gera sjálfvirka akstursviðbragðsbúnaðinn virkan eða óvirkan er 20.

5. Ýttu á **SET**.



Seinni helmingur neðstu línunnar logar til að gefa til kynna að gildi færíbreytu sé sýnt.

6. Ýttu á upp-örina eða niður-örina til að breyta gildi færíbreytunnar.

- 1 = KVEIKT
- 0 = SLÖKKT

7. Ýttu á  til að vista gildið.

8. Ýttu á  til að fara úr stillingarvalmynd og vista allar breytingar.

---

3.8.20.3 Sjálfvirkur akstursviðbragðsbúnaður stilltur

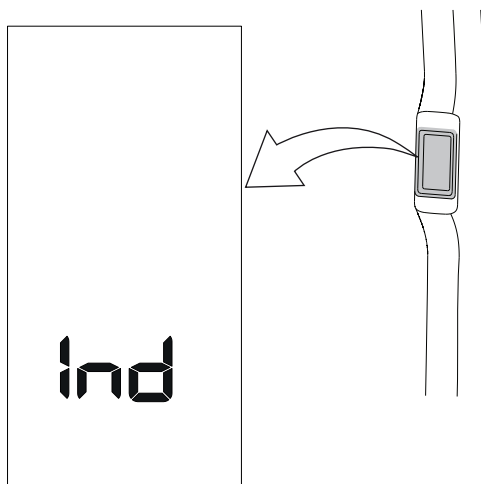
---

Sjálfvirki akstursviðbragðsbúnaðurinn er stilltur gegnum stillingarnar á skjánum á A-stoðinni.

Atriðaskráin ákvarðar tímann hversu lengi (sekúndur) fjórhjóladrifið helst tengt þegar ekið er af stað.

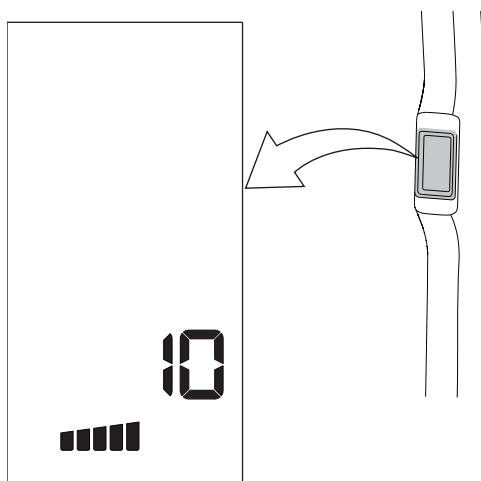
1. Ýttu á  til að virkja skjáinn á A-stoðinni

2. Ýttu á **SET** til að fara í stillingarvalmyndina.



Text "Ind" is shown.

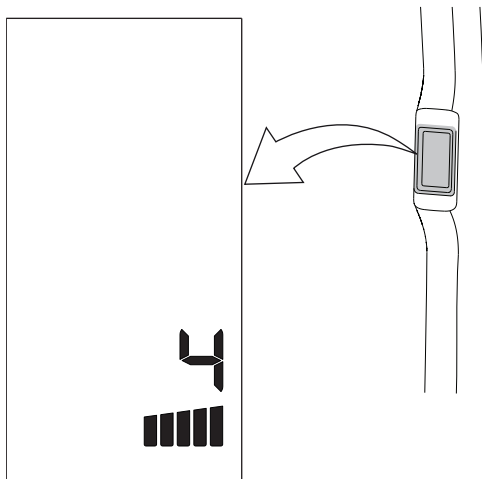
3. Ýttu á **SET** til að fara í atriðalistann.



Fyrri helmingur neðstu línunnar logar til að gefa til kynna að atriðisnúmerið sé sýnt.

4. Ýttu á upp-örina eða niður-örina til að velja færribreytuna sem á að breyta. Færribreytunúmerið til að stilla sjálfvirka akstursviðbragðsbúnaðinn er 10.

5. Ýttu á **SET**.



Seinni helmingur neðstu línunnar logar til að gefa til kynna að gildi færíbreytu sé sýnt.

6. Ýttu á upp-örina eða niður-örina til að breyta gildi færíbreytunnar.

Gildið er á sviðinu 0-20. Þegar gildið er sett á 0 sekúndur er sjálfvirki akstursviðbragðsbúnaðurinn aftengdur. Sjálfgefið verksmiðjugildi er 4.

7. Ýttu á  til að vista gildið.

8. Ýttu á  til að fara úr stillingarvalmynd og vista allar breytingar.

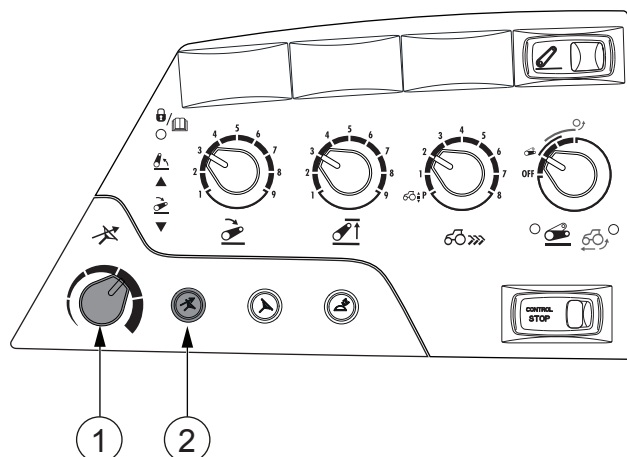
3.8.21	QuickSteer
3.8.21.1	QuickSteer

QuickSteer er stýringarkerfi sem stjórnað er af rafvökva-stýringarloka. QuickSteer þýðir stillanlegt stýringarhlutfall sem veitir mikla yfirburði hvenær sem ökumaðurinn þarf að stýra mikið, til dæmis þegar ekið er í litlu porti eða þegar unnið er með ámoksturstækjum að framan. QuickSteer er valkvæður búnaður.

QuickSteer er með fimm handstillta stýringarhraða fyrir akstur bæði áfram og afturábak. Stilling stýringarhraða fer eftir aksturshraða þannig að munurinn á milli mismunandi stýringarhraða er mun meiri á litlum aksturshraða, þegar aftur á móti stýringarhraðinn er fastur á 20 km/klst. hraða.

**ATHUGASEMD:** Þegar ekið er á hálum vegi með QuickSteer virkjað minnkar stýringarhraðinn ef dráttarvélin er í fjórhjólaskriki og þú reynir að auka hraðann. Þar af leiðandi er ráðlagt að nota hægestu QuickSteer-stillinguna þegar ekið er á hálu yfirborði.

## 3.8.21.2 QuickSteer notað



1. Stjórnhnúður QuickSteer
2. Virkjunarhnappur QuickSteer

1. Til að kveikja á stýringarloknum skaltu ýta á virkjunarhnapp QuickSteer.

Ljosið á virkjunarhnappi QuickSteer logar grænt og QuickSteer-táknið birtist á Proline-mælaborðinu.

2. Snúðu stjórnhnúði QuickSteer til að stilla stýringarhraðann.

3. Til að slökkva á stýringarloknum skaltu ýta á virkjunarhnapp QuickSteer.

Aðeins er hægt að slökkva á stýringarloknum með áfram-aksturskerfinu. Þegar sæti ökumanns er snúið í TwinTrack-kerfi fyrir akstur afturábak (valkvæður búnaður) er alltaf kveikt á loknum, jafnvel þótt QuickSteer sé ekki virkt.

Ef ýtt er á KVEIKJA/SLÖKKVA-hnapp fyrir Auto-Guide-stýringarloka er QuickSteer einnig afvirkjað og Auto-Guide-stýring virkjuð.

**ATHUGASEMD:** Ef ljosið á virkjunarhnappi QuickSteer eða á KVEIKJA/SLÖKKVA-hnappi stýringarloka Auto-Guide (valkvæður tækjabúnaður) leiftrar er bilun í stýringarloknum. Villukóðinn er sýndur á skjá á A-stoð. Endurstilltu stýringarlokann til að endurheimta úr biluninni.

Þegar QuickSteer er virkjað er aksturshraði takmarkaður við 25 km/klst. Afvirkja verður QuickSteer til að geta ekið á meiri hraða en takmörkin leyfa. Ef þú vilt virkja QuickSteer aftur verður aksturshraðinn að vera undir 25 km/klst.

**ATHUGASEMD:** Ef um er að ræða bilun í stýringarloka er hraði ökutækisins þvingaður niður og aðeins akstur á litlum hraða (2 km/klst.) er leyfður með akstursfótstiginu. Ef slökkt er á stýringarloknum eyðir það hömlun á aksturshraða.

## 3.8.21.3 QuickSteer endurstillt

- Ýttu einu sinni á virkjunarhnapp QuickSteer eða KVEIKJA/SLÖKKVA hnapp Auto-Guide-stýringarlokans (valkvæður búnaður).

SLÖKKT er á stýringarloknum og síðan KVEIKIR kerfið á loknum aftur. Aðeins er kveikt sjálfvirkt aftur á loknum ef TwinTrac-afturábaksturskerfið er í notkun.

Ef ljósið blikkar enn er bilunin enn til staðar. Í því tilfalli skal hafa samband við viðurkennt Valtra-verkstæði.

---

#### 3.8.22 TwinTrac-kerfi fyrir akstur afturábak

---

##### 3.8.22.1 TwinTrac-kerfi fyrir akstur afturábak

---

TwinTrac er aksturskerfi sem gerir ökumanninum kleift að snúa sætinu í hring og snúa afturábak á meðan hann ekur með TwinTrac-akstursstjórnstækjunum. Akstursstjórnstæki og aðgerðir TwinTrac-aksturskerfisins eru svipuð og aðalstjórnstæki aksturs. TwinTrac er valkvæður búnaður.

Þegar sæti ökumanns er snúið í TwinTrac-stöðuna virkjar það TwinTrac og KVEIKIR á rafvökva-stýringarloknum. Ekki er hægt að SLÖKKVA á rafvökva-stýringarloknum á meðan TwinTrac er notað.

Þegar sæti ökumanns er snúið í venjulega akstursstöðu afvirkjar það TwinTrac og SLEKKUR á rafvökva-stýringarloknum.

Þegar dráttarvélin er kyrrstæð verður akstursstaðan (áfram eða afturábak) óvirk 5 sekúndum eftir að vendigírsstöngin hefur verið sett í stöðuna P.

Stýring fyrir TwinTrac-akstur er einnig virk þegar sætinu er snúið í TwinTrac-akstur, jafnvel þótt hvorug akstursstaðan sé virk. Í því tilfalli er hemill stýrishjóls í hóflegri stöðu sem gerir óviljandi stýrishreyfingar ólíklegri.

Stýring fyrir akstur áfram helst virk þegar sæti ökumanns er snúið í TwinTrac-akstursstöðuna.

**MIKILVÆGT:** Ef TwinTrac-akstursstýring bilar í akstri skal nota venjulega akstursstöðustýringu eða, ef mögulegt, snúa sætinu í venjulega akstursstöðu.

Hemlafótstigið fyrir stjórnstæki aksturs afturábak stjórnar einnig hemlum vagnsins (aukabúnaður).

---

##### 3.8.22.2 TwinTrac virkjað og afvirkjað

---



**VIÐVÖRUN:** Aktu ekki á þjóðvegum þegar þú notar stjórnstæki fyrir akstur afturábak.

**MIKILVÆGT:** Haltu aksturshraðanum undir 25 km/klst. þegar þú notar stjórnstækin fyrir akstur afturábak.

#### 1. Settu vendigírsstöngina í stöðu P.

Ef aðalvendigírsstöngin er ekki í stöðu P er ekki hægt að tengja akstursstefnurnar með TwinTrac-akstursstjórnstækjunum og dráttarvélin hreyfist ekki.

## 2. Snúðu sæti ökumanns í TwinTrac-stöðuna.

Nú er hægt að stjórna dráttarvélinni á sama hátt og í venjulegri akstursstöðu.

## 3. Til að afvirja TwinTrac:

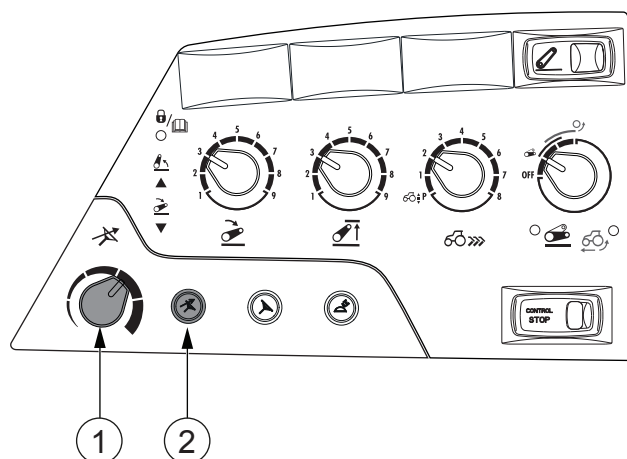
- Settu TwinTrac-vendingírninn í stöðu P.
- Snúðu sæti ökumanns í venjulega akstursstöðu.

### 3.8.22.3 TwinTrac notað með QuickSteer

Hægt er að nota annaðhvort venjulega stýringu eða rafstýrða QuickSteer til að stýra dráttarvélinni.

**ATHUGASEMD:** Þegar sæti ökumanns er snúið í TwinTrac-akstursstöðu er alltaf kveikt á stýringarloknum, jafnvel þótt QuickSteer sé ekki virkjað. Í því tilfalli er hægasti stýringarhraði notaður.

**ATHUGASEMD:** Ef ljósið á virkjunarhnappi QuickSteer eða á KVEIKJA/SLÖKKVA-hnappi stýringarloka Auto-Guide (valkvæður tækjabúnaður) leiftrar er bilun í stýringarloknum. Villukóðinn er sýndur á skjá á A-stoð. Endurstilltu stýringarlokann til að endurheimta úr biluninni.



1. Stjórnhnúður QuickSteer
2. Virkjunarhnappur QuickSteer

## 1. Ýttu á virkjunarhnapp QuickSteer til að kveikja á stýringarloknum.

Ljósið á virkjunarhnappi QuickSteer logar grænt og QuickSteer-táknið logar á Proline-mælaborðinu.

## 2. Snúðu stjórnhnúði QuickSteer til að stilla QuickSteer-stýringarhraðann.

Ýttu aftur á virkjunarhnapp QuickSteer til að slökkva á stýringarloknum.

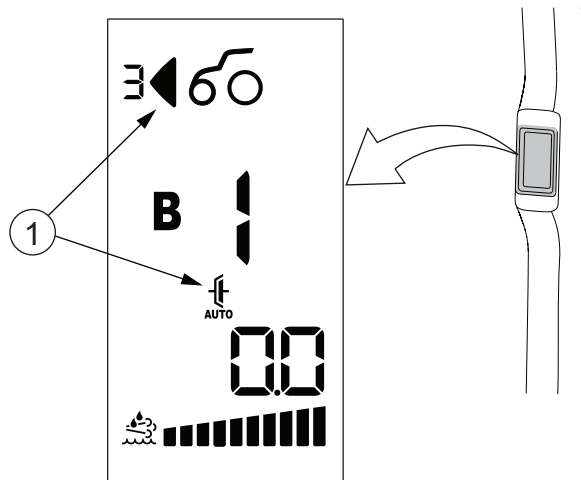
## 3.8.23 HillHold

### 3.8.23.1 HillHold

Þegar það er virkjað heldur HillHold dráttarvélinni kyrrstæðri þegar þú hefur stöðvað í brekku með akstursstefnuna valda. Hægt er að virkja HillHold þegar hraðinn er minni en 3 km/klst.

### 3.8.23.2 HillHold notað

**MIKILVÆGT:** Tengdu HillHold þegar þú tekur af stað í brekku. Að öðrum kosti rykkist dráttarvélin niður í móti áður en gripið tengist, jafnvel þótt akstursstefnan sé upp í móti.



#### 1. Tákn fyrir HillHold

Þegar HillHold er tengt blikka tákn þess á skjánum á A-stoð og stöðuhemilstáknið á Proline-mælaborðinu kviknar.

- Tengdu HillHold þegar þú ekur af stað.
  - Stígðu á hemlafótstigin.
  - Tengdu akstursstefnu áfram eða afturábak.
  - Slepptu hemlafótstigunum.

Dráttarvélin helst kyrrstæð þar til þú stígur á akstursfótstigið.

- Tengdu HillHold þegar þú ekur og stöðvar í brekku.
  - Stígðu á hemlafótstigin þar til hraðinn er 3 km/klst. eða minna og stattu á þeim.
  - Færðu vengingina í stöðuhemilsstöðuna.
  - Færðu vengingina í áfram- eða afturábak-stöðuna.
  - Slepptu hemlafótstigunum.

Dráttarvélin helst kyrrstæð þar til þú stígur á akstursfótstigið.

- Aftengdu HillHold áður en það verður virkt.
  - Þegar vendigírsstöngin er í stöðuhemilsstöðunni og þú hefur ekki stigið á hemlafótstigin skaltu færa vendigírsstöngina í hlutlausu stöðu.
  - Þegar vendigírsstöngin er í stöðuhemilsstöðunni og þú er búin/n að stíga á hemlafótstigin skaltu færa vendigírsstöngina í akstursstöðu áfram eða afturábak, en stíggðu á kúplingarfótstigið áður en þú sleppir hemlafótstigunum.

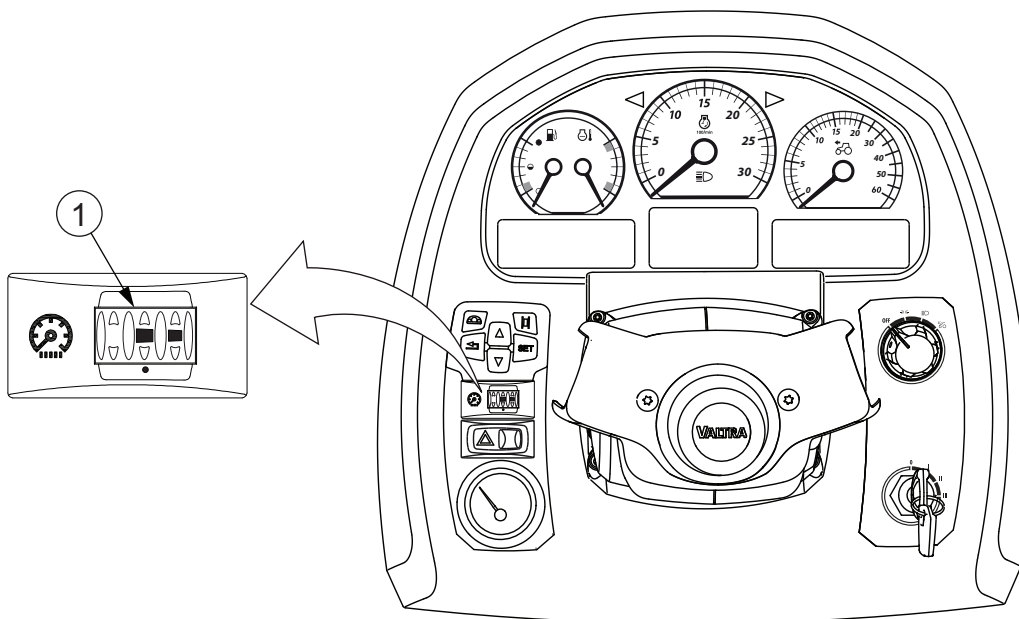
## 3.9 Skjáir

Dráttarvélin er búin Proline-mælaborðsskjá á mælaborðinu og stoðarskjá á A-stoðinni og, ef dráttarvélin er búin TwinTrac-kerfi fyrir akstur afturábak (valkvætt), á C-stoðinni. Skjárinn á C-stoðinni sýnir sömu upplýsingar og skjárinn á A-stoðinni.

Skjárnir gefa upplýsingar um vendigírin, aksturshraða, eldsneytisnotkun og þar fram eftir götunum. Hægt er að skoða og breyta mismunandi gildum og stillingum færibreyta gegnum skjána.

### 3.9.1 Birta skjás stillt

Birta Proline-mælaborðsskjás og skjás á A-stoð er stillt með birtudeyfinum. Til viðbótar stillir birtudeyfirinn birtu ljósanna á ljósaborðinu, loftræstingaborðinu, öllu Proline-mælaborðinu og allra rofa og hnappa sem eru með ljós.

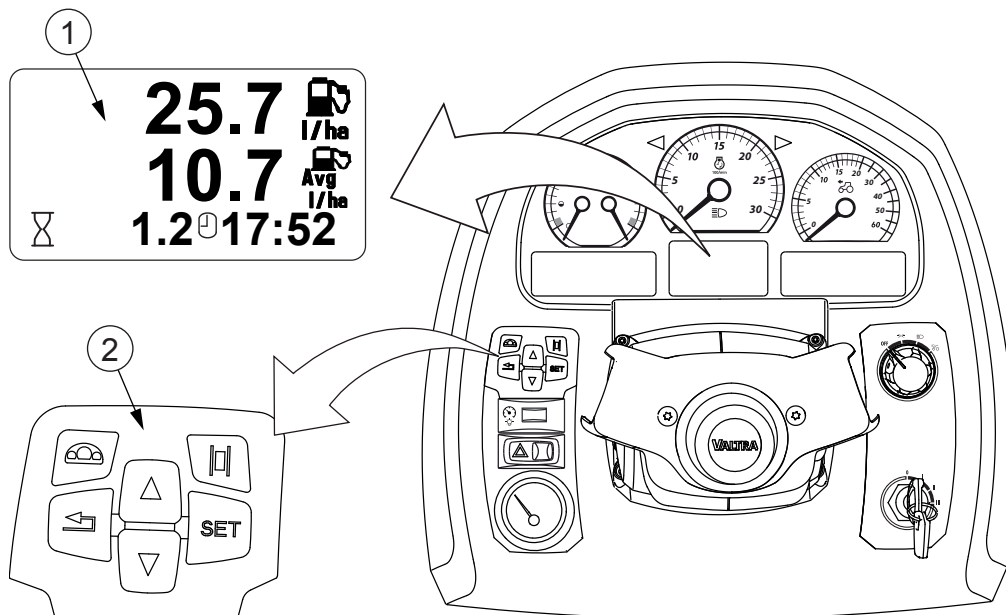


#### 1. Birtudeyfir

- Skrunaðu með birtudeyfinum til vinstri eða hægri til að auka eða minnka birtuna á skjánum.

### 3.10 Proline-mælaborðsskjár

Proline-mælaborðsskjárinn sýnir upplýsingar um mismunandi aðgerðir dráttarvélarinnar.



1. Proline-mælaborðsskjár
2. Stjórnborð fyrir skjá á A-stoð og Proline

Mismunandi sýnir eru sýndar á skjánum í annaðhvort tveimur eða þremur röðum, eftir stillingarsýninni.

- Neðri röðin er föst.
- Sumar notandasýnir sýna gögnin í tveimur röðum og sumar í þremur.

#### 3.10.1 Föst notandasýn

Föst notandasýn sýnir notkunarstundir og tímann.

Í fastri notandasýn birtast tvær aðgerðir í neðstu röðinni, notkunarstundir ⌚ og klukkan 🕒.



1. Notkunarstundir
2. Klukka

## Notkunarstundir

Notkunarstundir eru birtar með nákvæmni upp á einn aukastaf þegar rafmagn er á.

## Klukka

Klukkan birtist í neðstu röðinni, annaðhvort í 12-klst. eða 24-klst. ham.

Þú getur breytt tímanum ef hann er ekki réttur.

### 3.10.2 Notandasýn í einni röð og tveimur röðum

Aðgerðir á skjá Proline-mælaborðs sjást í miðjúsýninni í tveggja raða stærð, eða í efstu og miðröðinni, eftir aðgerðinni.




Hægt er að birta mismunandi aðgerðir á sama tíma í báðum línunum.

Þegar rafmagnni er hleypt á birtist notandasýnin sem síðast var valin á skjánum.

Eftirfarandi aðgerðir er hægt að birta á skjánum:

Tákn	Aðgerð
	Vinnutími (h:mm)
	Hleðsla rafgeymis (V)
	Skriðstillir <ul style="list-style-type: none"> <li>RPM = Snúningshraði hreyfils</li> <li>KMH = aksturhraði</li> </ul>
km/klst. / míl/klst.	Aksturhraði (km/klst. / míl/klst.)
	Hjólaskrik (%) (0-100)
	Hraði aflúttaks að aftan (PTO) með völdu hraðasviði (s/mín)
	Hraði aflúttaks að framan (s/mín.)
	Snúningshraði hreyfils (s/mín)
	Núverandi eldsneytisnotkun (hektari, ekra)
	Meðaltals eldsneytisnotkun (hektari, ekra)
	Núverandi eldsneytisnotkun
	Meðaltals eldsneytisnotkun
	Eldsneytisnotkun
<b>ACR</b>	Staða beislisarms (%) (0-100)
	Hitastig girkassa (C/F)
	Akstursvegalegd (m/km/míllur)
Tafila heldur áfram á næstu síðu	

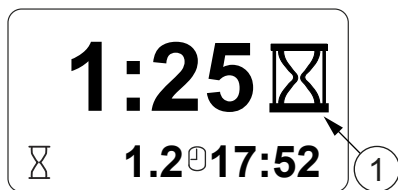
### 3. Notkun

Tákn	Aðgerð
	Ferningssvæði (hektari)
	Reglubundið viðhald
	Viðvörðun um stöðu DEF

#### 3.10.2.1 Notandasýn vinnutíma

Notandasýn vinnutíma sýnir hversu miklum tíma dráttarvélin hefur eytt í ákveðið verk.

Vinnutíminn  birtist í efstu- eða miðröð skjásins.



##### 1. Vinnutími


Vinnutími getur, til dæmis, sýnt tímann sem eytt er í að plægja ákveðið svæði.

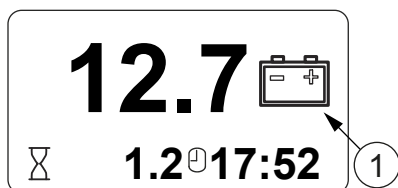
Vinnutíminn er vistaður í minninu þegar rafmagn er tekið af.

Hægt er að endurstilla vinnutímateljarann.

#### 3.10.2.2 Sýn á spennu rafgeymis

Spenna rafgeymis er sýnd í voltum (V).

Sýn á spennu rafgeymis sýnir spennu rafgeymisins. Spennan er sýnd við hlið rafgeymistáksins  með nákvæmni upp á einn aukastaf.

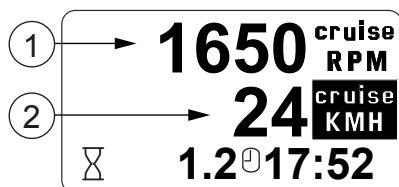


##### 1. Spenna rafgeymis

### 3.10.2.3 Notandasýn skriðstillis

Skriðstillirinn stjórnar hraða hreyfingar eða snúningshraða hreyfils dráttarvélarinnar.


Tegundir skriðstillis   birtast í efstu og miðröð skjásins.



1. RPM = stöðugur snúningshraði hreyfils
2. KMH = stöðugur aksturshraði (tengdur)

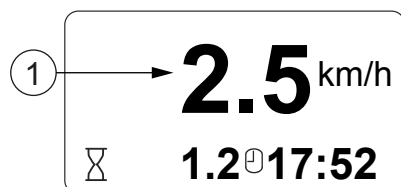
Talnegildið fyrir framan táknið tákna gildið sem hefur verið vistað fyrir stöðugan snúningshraða hreyfils eða aksturshraða.

Þegar stöðugur snúningshraði hreyfils eða aksturshraði er tengdur er

samsvarandi texti sýndur hvítur á dökkum grunni og skriðgaumljósið  logar á mælaborðinu.

### 3.10.2.4 Notandasýn aksturshraða

Aksturshraðinn er sýndur í km/klst. eða míl/klst.



1. Aksturshraði

Aksturshraðinn er birtur sem hér segir:

- Stafurinn L sýnir að aksturshraðinn sé minni en 3 km/klst. (2 míl/klst.).
- Aksturshraðar 0–10 km/klst. (0-10 míl/klst.) eru sýndir með nákvæmni upp á einn tugastaf.
- Aksturshraðar 10-15 km/klst. (10-15 míl/klst.) eru sýndir með nákvæmni upp á einn tugastað í 0,2 eininga skrefum.
- Aksturshraðar yfir 15 km/klst. (15 míl/hlst.) eru sýndir án tugastafa.

Hægt er að breyta aksturshraðaeiningunni með því að breyta lengdareiningunni.

---

### 3.10.2.5 Hjólaskrikssýn

---

Hjólaskrik  dráttarvélarinnar er sýnt sem prósentu.




#### 1. Hjólaskrik

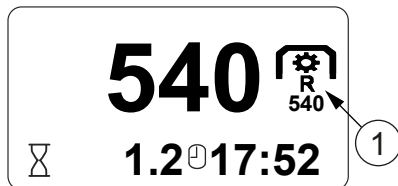
Hjólaskrikssýnin sýnir prósentu hjólaskriks. Prósentu hjólaskriks er fengin með því að bera saman hraðaupplýsingar ratsjárinnar og snúningshraða hjólanna. Ratsjain byrjar að vinna á 0,3 km/klst. aksturshraða. Fyrir aksturshraða undir 0,3 km/klst. birtist núll.

---

### 3.10.2.6 Notandasýn fyrir hraða aflúttaks að aftan

---


Hraði aflúttaks að aftan  er sýndur í snúningum á mínútu (s/mín.).

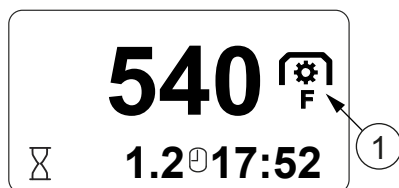


#### 1. hraði aflúttaks að aftan

Snúningshraði aflúttaks er sýndur við hlið táknsins með 10 s/mín. nákvæmni. Fyrir neðan táknið er valið hraðasvið aflúttaks.

### 3.10.2.7 Notandasýn fyrir hraða aflúttaks að framan

Hraði aflúttaks að framan  er sýndur í snúningum á mínútu (s/mín.).



#### 1. Hraði aflúttaks að framan

Snúningshraði aflúttaks er sýndur við hlið táknsins með 10 s/mín. nákvæmni.

### 3.10.2.8 Sýn á snúningshraða hreyfils

Snúningshraði hreyfils  er birtur í snúningum á mínútu (s/mín.).



#### 1. Snúningshraði hreyfils

Sýnin sýnir snúningshraða hreyfils með nákvæmni upp á 10 s/mín.

### 3.10.2.9 Sýn á eldsneytisnotkun

Skjárinn sýnir mismunandi tegundir eldsneytisnotkunar: Tafarlaus- og meðaltalseldsneytisnotkun á unnið svæði, tafarlaus- og meðaltalseldsneytisnotkun á klukkustund og heildareldsneytisnotkun.

Tafarlaus eldsneytisnotkun er sýnd í efstu röðinni á skjánum og meðaltalseldsneytisnotkun er sýnd í miðröðinni. Hægt er að endurstilla upplýsingar um eldsneytisnotkun.

Hægt er að breyta um svæðiseiningu (ha, ekra) með því að breyta lengdareiningunni.

Hægt er að velja lítra, bresk gallon eða bandarísk gallon sem magneiningu.

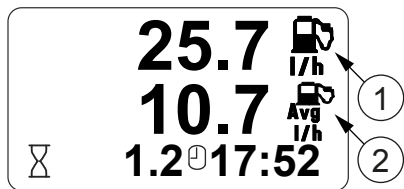
### 3. Notkun

#### Tafarlaus- og meðaltalseldsneytisnotkun á unnið svæði



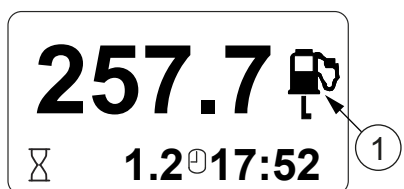
1. Tafarlaus eldsneytisnotkun á unnið svæði
2. Meðaltalseldsneytisnotkun á unnið svæði

#### Tafarlaus- og meðaltalseldsneytisnotkun á klukkustund



1. Tafarlaus eldsneytisnotkun á klukkustund
2. Meðaltalseldsneytisnotkun á klukkustund

#### Heildareldsneytisnotkun



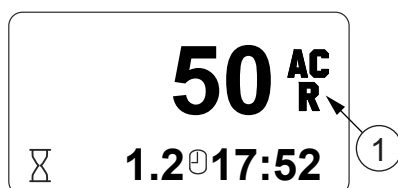
1. Heildareldsneytisnotkun

---

### 3.10.2.10 Stöðusýn beislisarma að aftan

---

Sýnin birtir stöðu beislisarma að aftan **AC<sub>R</sub>**.



#### 1. Staða beislisarma að aftan

Skjárinn sýnir táknið **AC<sub>R</sub>** og stöðu beislisarma að aftan á prósentuskalanum 0-100:

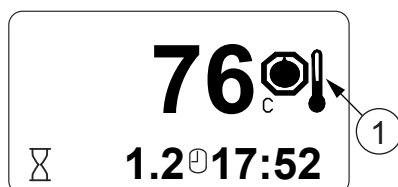
- Settu beislisarmana í neðstu stöðu.
- 50 = Beislisarmarnir eru í miðstöðunni.
- 100 = Beislisarmarnir eru í efstu stöðunni.

**ATHUGASEMD:** Ekki er víst að prósentugildið nái takmörkunargildunum (0 eða 100) jafnvel þótt tengibúnaðurinn virki rétt.

---

### 3.10.2.11 Sýn á hitastig gírkassa

---



#### 1. Hitastig gírkassa

Hitastig gírkassa  er birt sem hér segir:

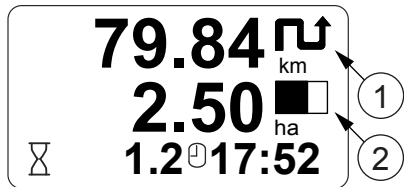
- Þegar hitastigið er undir +40°C (+104°F) er textinn "lo" birtur.
- Þegar hitastigið er milli +40-+119°C (+104-+246°F), er raunverulegt hitastig birt.
- Þegar hitastigið er yfir +119°C (+246°F) er textinn "high" birtur.

**ATHUGASEMD:** Ef hitastig gírkassa er stöðugt yfir +90°C (+194°F) skaltu hreinsa vatnskassann og athuga olíustöðuna.

### 3.10.2.12 Notandasýn yfir akstursvegalegd og yfirborðssvæði

Notandasýnin sýnir akstursvegalegd í metrum, kílómetrum, stikum eða mílum og yfirborðssvæðið í hekturum eða ekrum. Einnig er hægt að endurstilla álestur vegalegdar og svæðis.

Akstursvegalegd og yfirborðssvæði  birtast í efstu og miðröð skjásins.



1. Akstursvegalegd
2. Yfirborðssvæði


Akstursvegalegdin er birt sem hér segir:

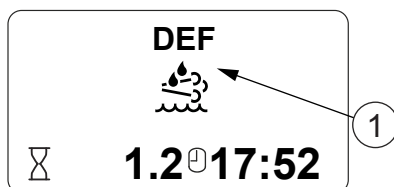
- Fyrir vegalegdir <1 km (mílu) birtist táknið m (stika) og vegalegdin er birt með 1 m (stiku) nákvæmni.
- Fyrir vegalegdir >1 km (mílu) en ≤100 km (mílur) breytist skjátáknið í km (mílur) og vegalegdin er birt með 2 aukastafa nákvæmni.
- Vegalegdir >100 km (mílur) eru birtar með 1 aukastafs nákvæmni.
- Hámarksvegalegd sem hægt er að birta er 999,9 km (mílur).

Sýn á yfirborðssvæði sýnir magn unnins svæðis. Lestur svæðisins eykst aðeins þegar áhaldið er notað til að vinna jarðveginn (tengibúnaðurinn er ekki í flutningsstöðunni). Unnið svæði er vistað í minninu þegar rafmagn er tekið af.

Hægt er að breyta einingu vegalegdar (km, mílur) og svæðis (ha, ekra) með því að breyta lengdareiningunni.

### 3.10.2.13 Aðvörungsýn DEF

Tákn aðvörungsýnar DEF  birtist á skjánum þegar staða AdBlue fer niður fyrir gefna stöðu.



1. DEF-aðvörun

Staða AdBlue	AdBlue-tákn
10%	AdBlue-táknið sést í 10 sekúndur.
5%	AdBlue-táknið sést stöðugt.
0%	AdBlue-táknið leiftrar. Afköst hreyfils byrja að minnka. Eftir 30 mínútur helst hreyfillinn í lausagangi.

### 3.10.3 Notandasýn fyrir reglubundið viðhald



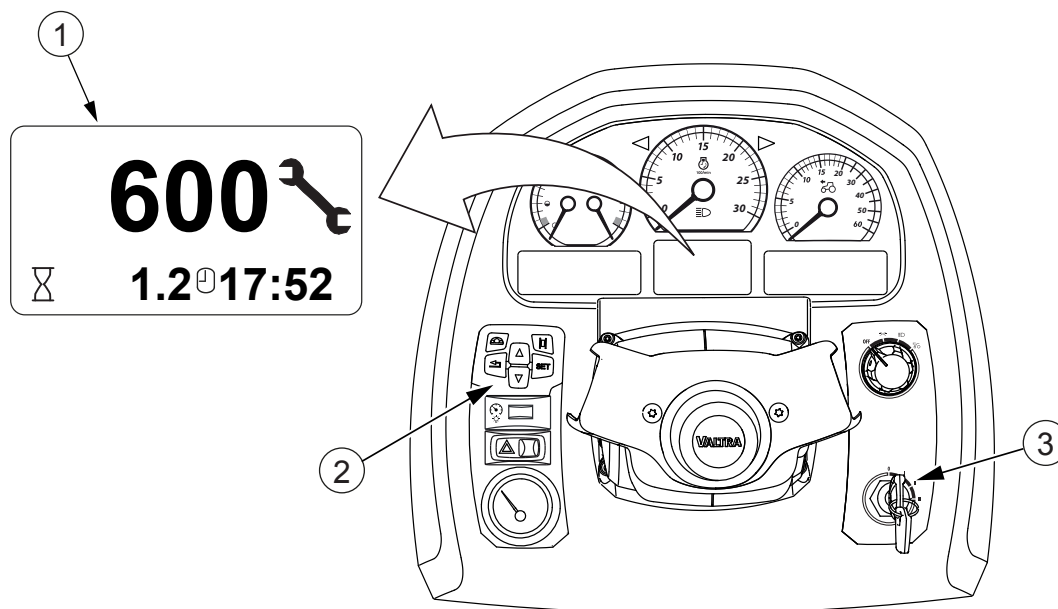
#### 1. Notandasýn fyrir reglubundið viðhald

Þegar verkfæratáknið og klukkustundarnúmer fyrir reglubundið viðhald loga á skjánum verður að framkvæma viðeigandi þjónustuvinnu á viðurkenndu Valtra-verkstæði.

Ef þessi vinna er ekki framkvæmd birtast verkfæratáknið og klukkustundarnúmer fyrir reglubundið viðhald í hvert sinn sem rafmagni er hleypt á.

#### 3.10.3.1 Notandasýn fyrir reglubundið viðhald hreinsuð

Þegar reglubundið viðhald hefur farið fram er hægt að hreinsa notandasýn fyrir reglubundið viðhald.



1. Notandasýn fyrir reglubundið viðhald
2. Stjórnborð fyrir skjá á A-stoð og Proline
3. Kveikja

- Ýttu á og haltu **SET** á stjórnborði fyrir skjá á A-stoð og Proline.

- Kveiktu samtímis á kveikjunni.

Notandasýn fyrir reglubundið viðhald hefur verið hreinsuð og mun lýsast upp aftur þegar næsta þjónustutímabili hefur verið náð.

#### 3.10.4 Notandasýn endurstíllt

Þú getur endurstíllt notandasýn fyrir akstursvegalegd, eldsneytiseyðslu, vinnutíma og ferningssvæði (unnið svæði). Allir álestrar eru endurstíllir á sama tíma.



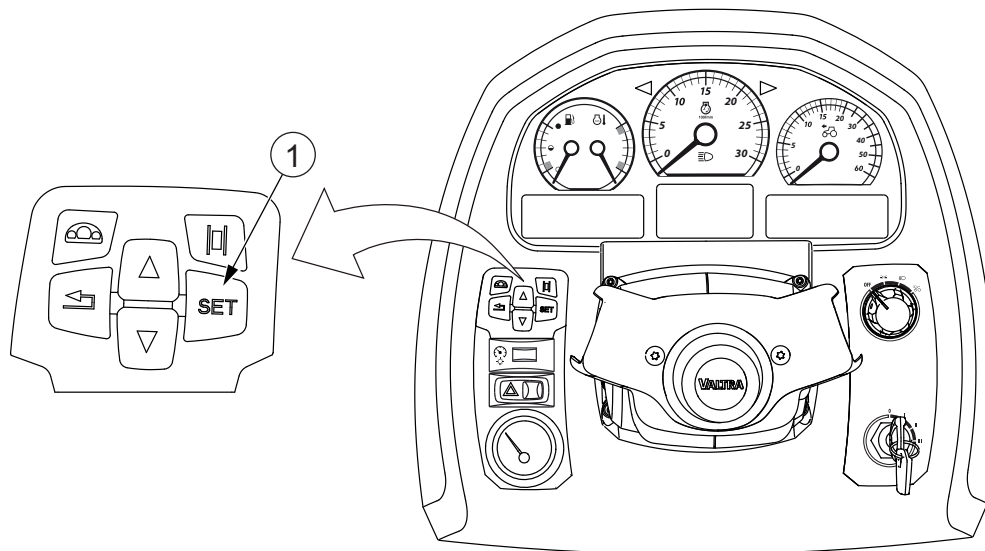
1. Endurstílla notandasýn
2. Tákn fyrir notandasýnir sem eru endurstílltar

1. Flettu að Endurstílla notandasýn með örvarhnöppunum.
2. Ýttu á og haltu hnappinum **SET** þar til textinn **RESET** blikkar þrisvar sinnum.
3. Þegar blikkið hættir skaltu sleppa **SET**-hnappinum.  
Teljararnir eru endurstílltir á núll.

### 3.10.5 Færibreytum breytt

#### 3.10.5.1 Stillingarhamur gerður virkur og farið úr honum

Þú verður að virkja stillingarham til að breyta mismunandi stillingum.



#### 1. Stillingarrofi á Proline-mælaborðsskjá

##### 1. Stillingarhamurinn gerður virkur.


Ýttu á og haltu niðri **SET**-hnappinum þar til táknið fyrir gildið sem setja á blikkar.

##### 2. Birta tiltækar færibreytur.

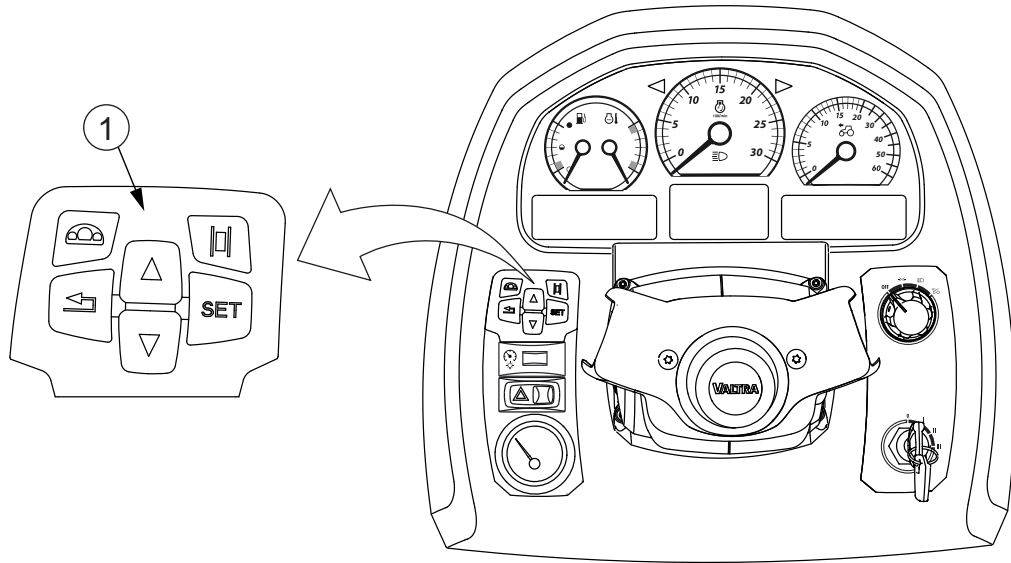
Ýttu á þá hlið stillingarrofa skjás sem er gagnstæð táknu. Tiltækar færibreytur eru sýndar í eftirfarandi töflu.

Færibreyta	Gildi færibreytu
Breidd áhalds	0–6 500
Stilla klukku	Klukkustundir og mínútur
Klukkhamur	12–klst. eða 24–klst.
Staða hljóðgjafa fyrir stefnuljós	Kveikt eða slökkt
Eining hitastigs	Celsius eða Fahrenheit
Lengdareining	Metrakerfi eða bresk mælieining
Magneining	Lítri eða breskt gallon eða bandarískt gallon
Notandasýn fyrir hraða aflúttaks að framan	Kveikt eða slökkt
Stöðusýn beislisarma að framan	Kveikt eða slökkt
Birtuskil skjás	80-120

##### 3. Hætta í stillingarham.

Ýttu á -hnappinn til að vista gildið og snúa aftur í fyrr skjámynd.

### 3.10.5.2 Færibreytugildinu breytt



#### 1. Stjórnborð fyrir skjá á A-stoð og Proline

- **Auktu færibreytugildi.**
  - **Ýttu á upp- örvarhnappinn.**  
Gildi færibreytu eykst eitt skref í einu.
  - **Ýttu á og haltu niðri upp- örvarhnappinum.**  
Gildi færibreytunnar eykst óslitið.
- **Minnkaðu færibreytugildi.**
  - **Ýttu á niður- örvarhnappinn.**  
Færibreytan minnkar eitt skref í einu.
  - **Ýttu á og haltu niðri niður- örvarhnappinum.**  
Gildi færibreytunnar minnkar óslitið.
- **Veldu næstu færibreytu sem breyta á.**  
Ýttu á **SET**-hnappinn.

### 3.10.5.3 Breidd áhalds stillt



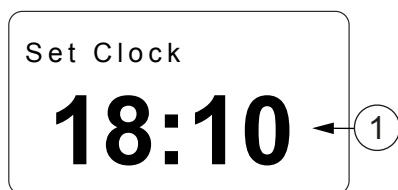
#### 1. Breidd áhalds

1. Virkjaðu breidd áhaldsins í stillingarhaminum.
2. Breyttu gildinu.

---

#### 3.10.5.4 Klukkustundaskjámyndinni breytt

---



##### 1. Klukkustundaskjámynd

1. Virkjaðu klukkustundaskjámyndina í stillingarhamnum með **SET**-hnappinum. Þegar klukkustundaskjámyndin blikkar er hægt að stilla klukkustundirnar.
2. Breyttu gildinu með örvarhnöppunum.

---

#### 3.10.5.5 Mínútskjámyndinni breytt

---



##### 1. Mínútskjámynd

1. Virkjaðu mínútskjámyndina í stillingarhamnum með **SET**-hnappinum. Þegar mínútskjámyndin blikkar er hægt að stilla mínúturnar.
2. Breyttu gildinu með örvarhnöppunum.

---

#### 3.10.5.6 Klukkuhaminum breytt

---



##### 1. Klukkuhamur

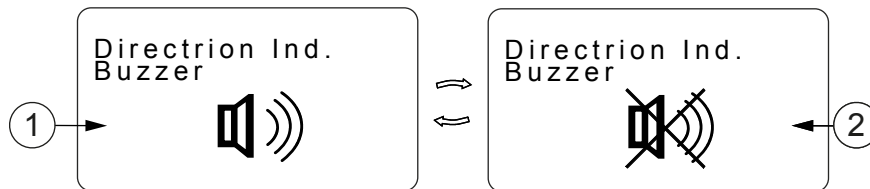
### 3. Notkun

1. Virkjaðu klukkuhaminn í stillingarhaminum með **SET**-hnappinum.
2. Breyttu skjámyndinni í annaðhvort 12-klst. eða 24-klst. ham með örvarhnöppunum.

---

#### 3.10.5.7 Hljóðgjafi fyrir stefnuljós gerður virkur

---



1. Kveikt á hljóðgjafa fyrir stefnuljós
2. Slökkt á hljóðgjafa fyrir stefnuljós

1. Gerðu stillingu hljóðgjafa fyrir stefnuljós virka með **SET**-hnappinum.
2. Breyttu hljóðgjafa fyrir stefnuljós í annaðhvort kveikt eða slökkt með örvarhnöppunum.

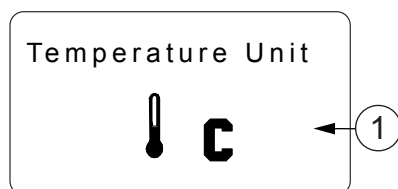
Þegar kveikt er á aðgerðinni (enginn kross) er hljóðgjafinn gerður virkur ásamt stefnuljósinu eða hættuljósunum.

---

#### 3.10.5.8 Breytt um einingu hitastigs

---

Þú getur breytt einingu hitastigs þannig að hún sýni annaðhvort Celsíus (C) eða Fahrenheit (F).



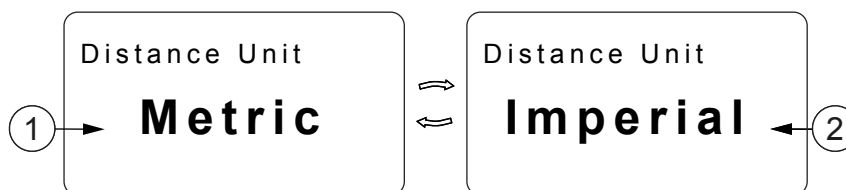
1. Eining hitastigs

1. Virkjaðu einingu hitastigs í stillingarhaminum með **SET**-hnappinum.
2. Breyttu einingunni í C eða F með örvarhnöppunum.

**ATHUGASEMD:** Ef þú breytir hitastigseiningunni hérna breytist hitastigseiningin einnig á skjá A-stoðar og skjá sjálfvirkar loftræstingar.

### 3.10.5.9 Skipt um lengdareiningu

Þú getur breytt lengdareiningunni þannig að hún sýni annaðhvort metrakerfi eða breska kerfið.



1. Metrakerfiseiningar
2. Breskar einingar

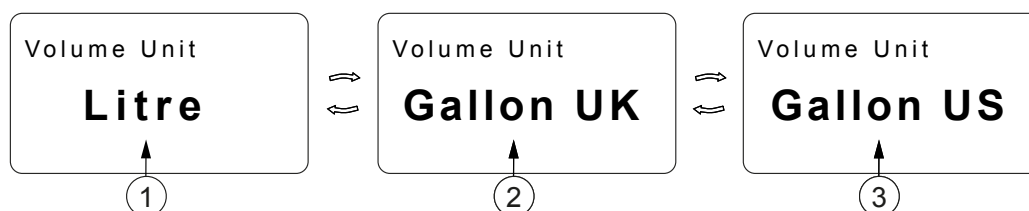
1. Virkjaðu lengdareininguna í stillingarhamnum með **SET**-hnappinum.
2. Breyttu einingunni í annaðhvort metramál eða breskan ham með örvarhnöppunum.

Þegar lengdareiningu er breytt á milli metra og breskra eininga breytast eftirfarandi einingar einnig:

Eining	Metrakerfi	Breskar einingar
Aksturshraði	km/klst.	míl/klst.
Vegalengd	km, m	mílur, jardur
Yfirborðssvæði	hektari	ekra
Breidd áhalds	cm	tomma

### 3.10.5.10 Breytt um magneiningu

Hægt er að breyta magneiningunni sem sýna á í ham fyrir lítra, bresk gallon eða bandarísk gallon.



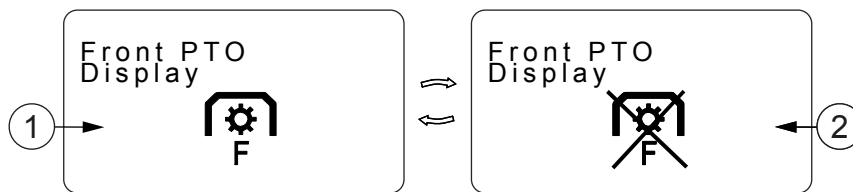
1. Lítrar
2. Bresk gallon
3. Bandarísk gallon

1. Virkjaðu magneininguna í stillingarhamnum með **SET**-hnappinum.
2. Breyttu einingunni í annaðhvort lítra, bresk gallon, eða bandarísk gallon með örvarhnöppunum.

---

### 3.10.5.11 Notandasýn fyrir hraða aflúttaks að framan virkjuð og afvirkjuð

---



1. Kveikt á notandasýn fyrir hraða aflúttaks að framan
2. Slökkt á notandasýn fyrir hraða aflúttaks að framan

1. Virkjaðu notandasýn fyrir hraða aflúttaks að framan í stillingarhamnum með **SET**-hnappinum.
2. Virkjaðu eða afvirkjaðu notandasýn fyrir hraða aflúttaks að framan með örvarhnöppunum.

Þessi aðgerð virkjar notandasýn fyrir hraða aflúttaks að framan ef dráttarvélin er endurbætt með aflúttaki að framan.

---

### 3.10.5.12 Birtuskil skjás stillt

---



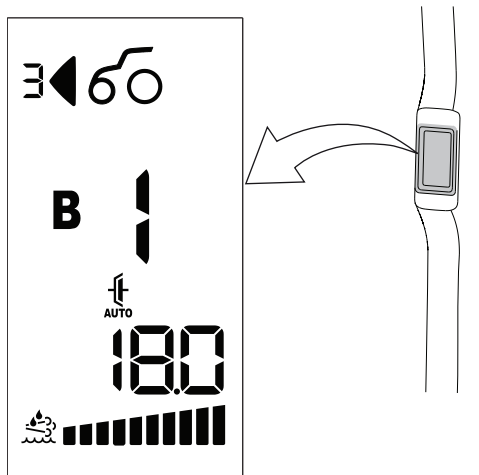
1. Birtuskil skjás

1. Virkjaðu birtuskil skjás í stillingarhamnum með **SET**-hnappinum.
2. Stilltu birtuskil skjás með örvarhnöppunum.

Lágmarksgildi birtuskila er 80 og hámarksgildi er 120.

## 3.11 Skjár á A-stoð

Skjárinn á A-stoðinni er staðsettur á framstoðinni hægra megin.



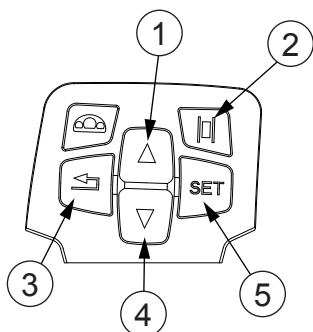
Skjárinn á A-stoðinni er á tveimur stigum, akstursskjár og stillingaskjár ökumanns. Akstursskjárinn veitir upplýsingar um núverandi stöðu dráttarvélarinnar, til dæmis skiptingu eða aksturshraða. Farið er í stillingar dráttarvélar og I/O-próf gegnum stillingaskjá ökumanns. Til viðbótar eru virkir villukóðar sýndir á skjánum.

Skjárinn er með baklýsingu til að auðvelda vinnu í myrkri.

### 3.11.1 Stjórnborð skjás á A-stoð

Stjórnborð skjás á A-stoð er staðsett á mælaborðinu.

Hægt er að nota stjórnborðið til að skipta á milli mismunandi notandasýna á skjánum. Til viðbótar eru sumar stillingar dráttarvélarinnar og I/O-próf gerð með skjánum á A-stoð og stjórnborðinu.



1. Ör upp
2. Val fyrir skjá á A-stoð
3. Til baka
4. Ör niður
5. STILLA/val

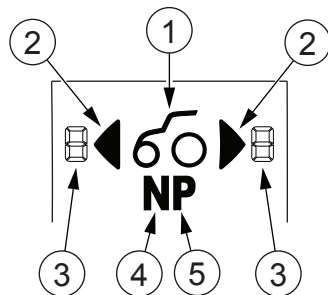
### 3. Notkun

- Hægt er að skipta notkun stjórnborðsins frá Proline-mælaborðinu til A-stoðar með valhnappi skjás á A-stoð. Proline er sjálfgefið virkt á stjórnborðinu.
- Hægt er að fletta milli aðgerða og notandasýna með upp- og niðurörvarhnöppunum.
- Hægt er að staðfesta val í stillingarsýn og fara aftur í valmynd með hnappinum Til baka.
- Hægt er að framkvæma stillingar og I/O-próf með STILLA-/val-hnappinum.

#### 3.11.2 Akstursskjár

Akstursskjárinn skiptist í vendigírs-hluta, skiptingar-hluta og hluta fyrir almennar upplýsingar.

##### 3.11.2.1 Vendigírshluti



1. Dráttarvélartákn
2. Stefnuör fyrir akstur áfram/afturábak
3. Tákn fyrir for-forritaðan Powershift-gír
4. Tákn fyrir skiptingu í hlutlausum
5. Stöðuhemilstákn

#### Dráttarvélartákn

Dráttarvélartáknið er sýnt óslitið þegar rafmagn er á.

#### Stefnuör fyrir akstur áfram/afturábak

Örin sýnir hvor akstursstefnan, áfram eða afturábak, er tengd. Örin leiftrar ef vendigír hefur verið notaður á meiri aksturshraða en 10 km/klst. Örin leiftrar einnig þegar sjálfvirk gripstjórn er virkjuð.

#### Tákn fyrir skiptingu í hlutlausum

Hlutlausu táknið (N) leiftrar þegar skiptingin er í hlutlausu ástandi og þegar sjálfvirk gripstjórn er virkjuð.

#### Stöðuhemilstákn

Táknið fyrir stöðuhemil (P) er sýnt þegar stöðuhemillinn er á. Táknið leiftrar þegar stöðuhemill er stilltur en ekki enn tengdur.

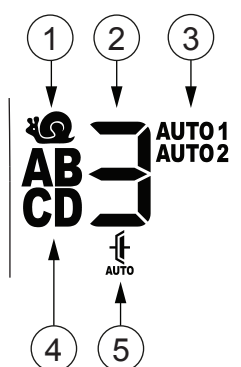
#### Tákn fyrir for-forritaðan Powershift-gír

Táknið fyrir for-forritaðan Powershift-gír (1, 2, 3, 4 eða 5) er sýnt við hlið stefnuörvar fyrir akstur áfram/afturábak.

---

### 3.11.2.2 Skiptingarhluti

---



1. Tákn skriðhraðasviðs
2. Valinn Powershift-gír
3. Tákn fyrir AUTO1 / AUTO2 sjálfvirka skiptingu
4. Tákn hraðasviðs
5. Tákn fyrir sjálfvirka gripstjórn

#### Tákn skriðhraðasviðs

Tákn skriðhraðasviðs leiftrar þegar skriðhraðasvið er tengt. Táknid er birt óslitið þegar skriðhraðasviðið er tengt.

**ATHUGASEMD:** Skriðhraðasviðin sjást ekki á skiptingarhluta skjásins. Þegar skriðhraðasvið er tengt eru aðeins hraðasvið A eða B sýnd á skjánum.

#### Valinn Powershift-gír

Númer tengds Powershift-gírs er sýnt í miðjum skiptingarhlutanum (1, 2, 3, 4 eða 5).

#### Tákn fyrir AUTO1 / AUTO2 sjálfvirka skiptingu

Táknid fyrir AUTO1 eða AUTO2 birtist á grundvelli sjálfvirks skiptingarhams sem er í notkun. Þegar sjálfvirk skipting er ekki valin er táknid ekki sýnileg og handvirka skiptingin er í notkun.

#### Tákn hraðasviðs

Bókstafur valins hraðasviðs (A, B, C, D) er sýndur í skiptingarhlutanum. Þegar skipt er um hraðasvið leiftrar bókstafurinn fyrir umbeðið hraðasvið þar til valið hraðasvið er tengt.

#### Tákn fyrir sjálfvirka gripstjórn

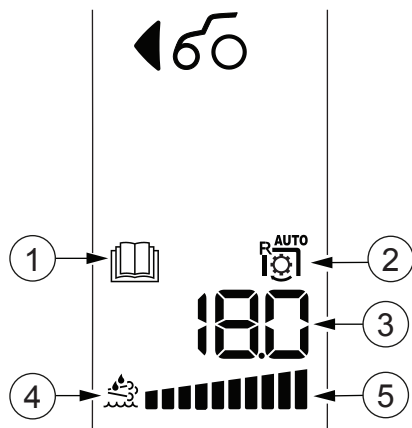
Táknid fyrir sjálfvirka gripstjórn leiftrar þegar sjálfvirk gripstjórn er virkjuð. Táknid birtist óslitið þegar óskuð stefna hefur verið endurvalin.

---

### 3.11.2.3 Almennur upplýsingahluti

---

Almenni upplýsingahlutinn á skjánum á A-stoðinni sýnir grunnhamssýn. Upplýsingarnar sem sýndar eru í grunnhamssýn breytast í samræmi við akstursaðstæður. Þú getur einnig valið eina sýnina sem fasta.



1. Tákn fyrir þjónustukóða
2. Tákn fyrir aflúttak (PTO)
3. Gildi valins eiginleika
4. AdBlue-tákn
5. AdBlue-stöðusúla

### Upplýsingar um aksturshraða

Í grunnhamssýn eru tákn fyrir dráttarvél og núverandi aksturshraða sýnd ef dráttarvélina er á hreyfingu. Í fastri sýn eru þau sýnd óslitið. Nákvæmni aksturshraðasýnar er lýst í eftirfarandi töflu.

Aksturshraði	Nákvæmni
0,0-9,9	0.1
10,0-14,8	0.2
15 og hærra	1 (engir aukastafir)

### Upplýsingar um þjónustukóða

Tákn fyrir þjónustukóða birtist ef einn eða fleiri þjónustukóðar eru virkir. Tákníð hverfur þegar villan hefur verið löguð og slökkt á afli.

### Upplýsingar um aflúttak (PTO)

- Í grunnhamssýn er tákníð fyrir aflúttak að aftan aðeins sýnt ef aflúttakið að aftan snýst. Ef aflúttakið að aftan er valið sem fast er snúningshraðinn einnig sýndur í neðstu línunni. Nákvæmni hraðasýnar er 10 s/mín.
- Í grunnhamssýn er tákníð fyrir aflúttak að framan aðeins sýnt ef aflúttakið að framan snýst. Ef aflúttakið að framan er valið sem fast er snúningshraðinn einnig sýndur í neðstu línunni. Nákvæmni hraðasýnar er 10 s/mín.  
Ef bæði aflúttak að aftan og aflúttak að framan snúast er hraði aflúttaks að aftan sýndur.
- Tákníð fyrir sjálfvirktt aflúttak er birt þegar sjálfvirka aflúttaksáðgerðin er gerð virk.

## Upplýsingar um AdBlue

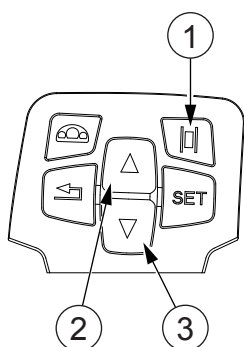
AdBlue-táknið logar stöðugt. Stöðusúla AdBlue gefur til kynna magn AdBlue/DEF við venjulega notkun.

### MIKILVÆGT:

Við sumar aðstæður þegar stöðuhemillinn er tengdur (til dæmis eftir að hafa unnið með þunga byrði) kann hreyfillinn að framkvæma kælingu eftirmeðferðarkerfisins með því að auka snúningshraða hægagangs eitt augnablik. Orðið COOL leiftrar á skjánum á A-stoðinni.

### 3.11.2.4 Notandasýn fyrir hlutann Almennar upplýsingar breytt

Hægt er að fletta í aðgerðarsýn með því að ýta á upp- og niður- örvarnar á stjórnborðinu.



1. Val fyrir skjá á A-stoð
2. Ör upp
3. Ör niður

1. Til að stjórna skjánum á A-stoð með stjórnborðinu skal ýta á valhnapp fyrir skjáinn á A-stoð.
2. Ýttu á upp- og niður- örvarnar á stjórnborðinu til að fletta á milli aðgerðarsýna.

Notandasýnunum er raðað í eftirfarandi röð:

1. Aflúttak að aftan / Aflúttak að framan / Aksturshraði / Hitastig (hæsti forgangur er sýndur)
2. Aksturshraði / Hitastig (hæsti forgangur er sýndur)
3. Aflúttak að aftan (föst sýn)
4. Aflúttak að framan (valkvæður búnaður) (föst sýn)
5. Hitastig (föst sýn)

Þegar bæði aflúttak að aftan og aflúttak að framan eru í notkun er hraði aflúttaks að aftan sýndur á skjánum á A-stoð.

Grunnhamurinn sýnir útihitastig þegar dráttarvélín er ekki á hreyfingu. Þegar aksturshraði er meiri en 0,3 km/klst. er hraðinn sýndur í stað hitastigsins.

Síðast notaði skjáhamurinn er vistaður þegar slökkt er á rafmagninu.

**3.11.3 Skjár fyrir stillingar ökumanns**

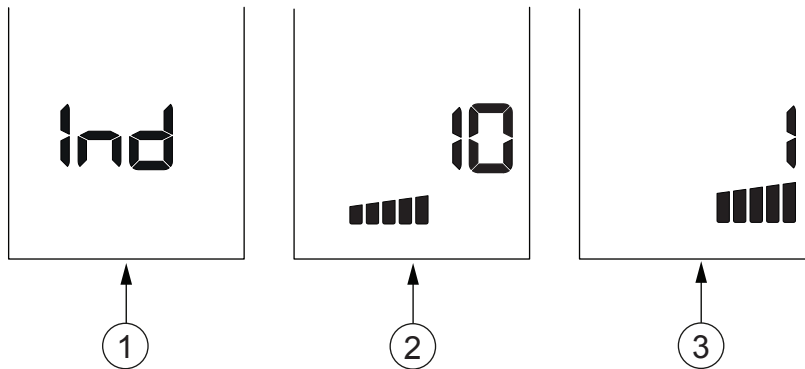
Skjár fyrir stillingar ökumanns skiptist upp í atriðisorðahluta, stillingarhluta fyrir AUTO2 HI og AUTO2 LO, kvörðunarhluta hraðaskynjara og I/O-prófunarhluta.

**3.11.3.1 Atriðaskráarhluti**

Hægt er að breyta stillingum dráttarvélaraðgerða í atriðaskráarhlutanum.

Þessar stillingar fela til dæmis í sér geisla hjólbarða eða sjálfvirka skiptingu milli C og D hraðasviða.

Atriðaskráarhlutinn samanstendur af þremur notandasýnum: Valmyndarstigi, atriðalista og atriðagildi.



1. Stillingarvalmynd atriðaskráar
2. Atriðalisti
3. Atriðagildi

**3.11.3.2 Stillanlegar atriðaskrár**

Eftirfarandi stillingum á aðgerðum dráttarvélarinnar er hægt að breyta í atriðaskráarhlutanum:

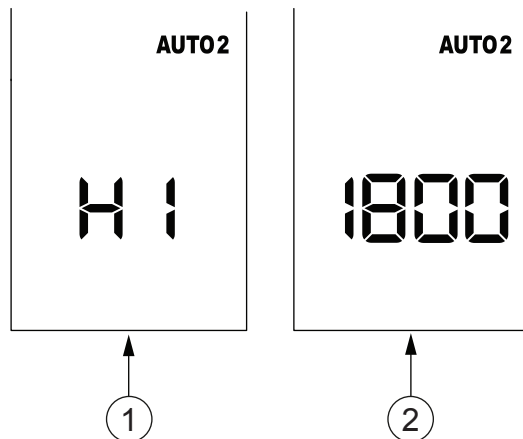
Atriðaskrá	Leiðbeiningar
1	Færibreyta fyrir hjólbarða stillt
7	Tengslastaða kúplingarfótstigs stillt
10	Sjálfvirkur akstursviðbragðsbúnaður stilltur
20	Sjálfvirkur akstursviðbragðsbúnaður gerður virkur og óvirkur
30	Tengslahraði vendigirs stilltur
50	Sjálfvirk skipting milli hraðasviða C og D gerð virk eða óvirk
90	Tengingarhraði aflúttaks stillt

Leiðbeint er um stillingarnar í köflunum fyrir hverja aðgerð.

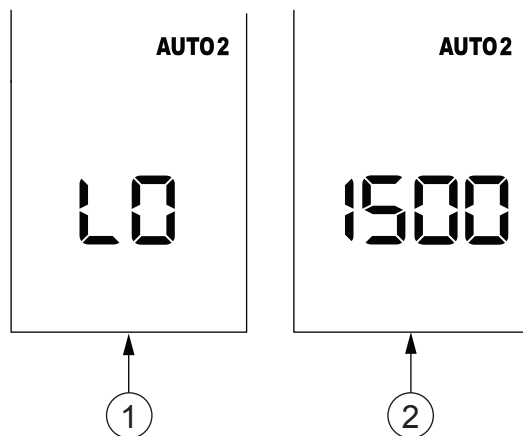
### 3.11.3.3 HI- og LO-hlutar AUTO2

Hægt er að stilla takmörk snúningshraða AUTO2 sjálfvirku skiptingarinnar (snúningar á mínútu) gegnum HI- og LO-hluta AUTO2.

Bæði AUTO2 HI- og AUTO2 LO-hlutarnir samanstanda af tveimur notandasýnum: Valmyndarstigi og gildi s/mín.



1. AUTO2 HI: Stillingarvalmynd
2. AUTO2 HI: Gildi s/mín.



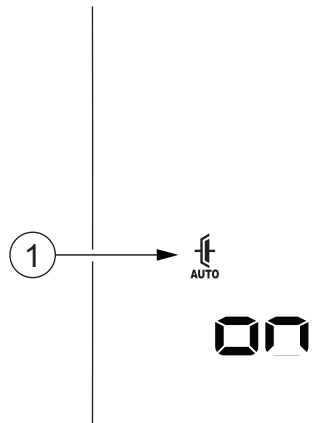
1. AUTO2 LO: Stillingarvalmynd
2. AUTO2 LO: Gildi s/mín.

---

### 3.11.3.4 Hlutinn Sjálfvirk gripstjórn

---

Þú getur virkjað og afvirkjað sjálfvirku gripstjórnina í þessum hluta.



#### 1. Sjálfvirk gripstjórn

Táknið birtist á skjánum á A-stoðinni þegar aðgerðin er valin. Táknið blikkar þegar aðgerðin stjórnar gripinu.

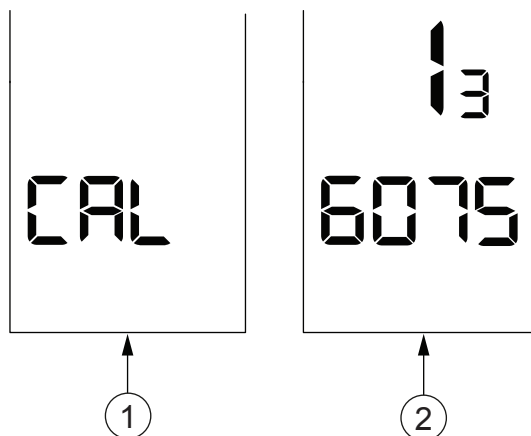
---

### 3.11.3.5 Kvörðunarhluti hraðaskynjara

---

Kvörðunarhluti hraðaskynjara gerir notanda kleift að kvarða hraðaskynjarann (valkvæður búnaður) þegar geisla hjólbarða er breytt. Þörf er á kvörðuninni til að sjálfvirku aksturshamirnir virki almennilega.

Kvörðunarhluti hraðaskynjara samanstendur af tveimur notandasýnum: Valmyndarplani og kvörðunargildi.



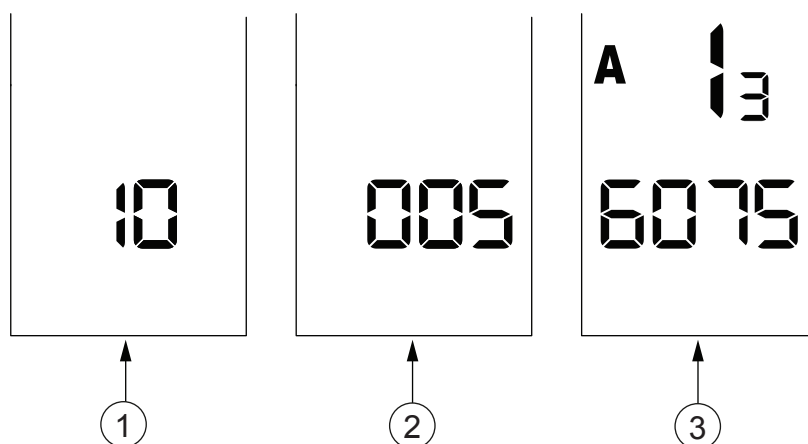
1. Kvörðunarvalmynd hraðaskynjara
2. Kvörðunargildi hraðaskynjara

### 3.11.3.6 I/O-prófunarhluti

Hægt er að skoða stöður inntaks- og úttakseininga í rafmagnsstjórneiningunum (ECU) í I/O-prófunarhlutanum.

I/O-próf eru framkvæmd og greind af þjónustustarfsfólkinu. Inntak þessara prófa þjónar sem undirbúningsupplýsingar fyrir villuuppgötvanir.

I/O-prófunarhlutinn samanstendur af þremur notandasýnum; Valmyndarstigi, ECU-sýn sem birtir auðkennisnúmer ECU og ECU-pinnasýn sem birtir stöðu valins inntaks/úttaks ECU.



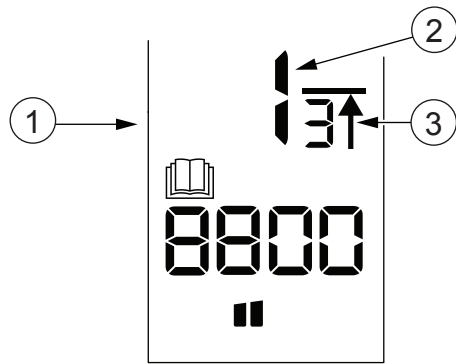
1. I/O-prófunarvalmynd
2. ECU-sýn
3. ECU-pinnasýn

### 3.11.4 Villukóðasýn

Villukóðasýnin á skjánum á A-stoðinni sýnir ökumanninum virku villukóðana.

Hægt er að fletta á milli virkja villukóða með því að ýta á upp- og niður-örvarhnappana á stjórnborði skjásins á A-stoðinni. Kóðarnir birtast í fjórum hlutum. Hver hluti birtir einn lið villukóðans.

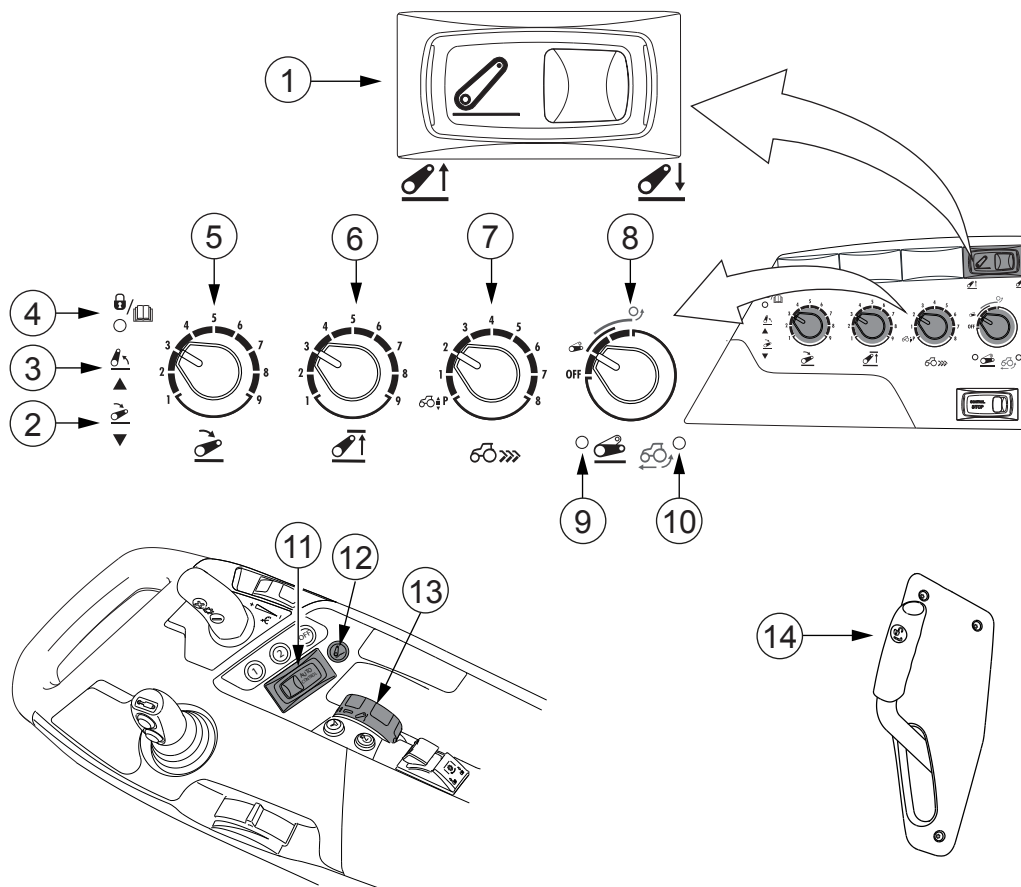
### 3. Notkun



1. Notandasýn á lið villukóða
2. Núverandi valinn villukóði
3. Fjöldi virkra villukóða

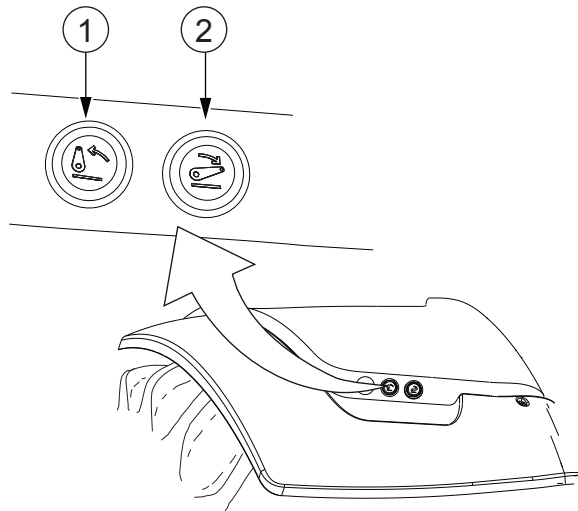
## 3.12 Tengibúnaður að aftan

### Stjórtæki í stýrishúsi



1. Rofi til að hækka/lækka
2. Gaumljós fyrir lækkun
3. Gaumljós fyrir hækkun
4. Greiningarljós
5. Veljari lækkunarhraða
6. Veljari hámm. lyftihæðar
7. Veljari djúpristustýringar
8. Akstursjöfnunarstýring, skrikstýringarkerfi (valkvætt)
9. Ljós fyrir akstursjöfnunarstýringu
10. Ljós skrikstýringar (valkvætt)
11. Rofi til að hækka/stöðva/lækka
12. Hnekkingarhnappur fyrir stöðustýringarhnúð
13. Stöðustýringarhnúður
14. Losunarstöng vagnkrækju (valkvætt)

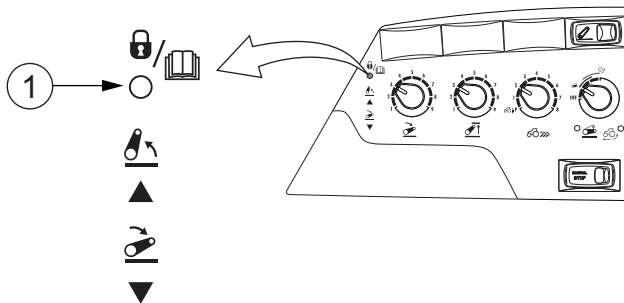
### Stjórtæki á aurhlífum að aftan



1. Þrýstihnappur til að hækka
2. Þrýstihnappur til að lækka

### 3.12.1 Greiningarljós

Þegar rafmagni er hleypt á dráttarvélina kviknar greiningarljósið eitt andartak, slokknar og kviknar aftur. Logandi greiningarljós gefur til kynna að tengibúnaður hafi ekki verið gerður virkur.



1. Greiningarljós

**MIKILVÆGT:** Ef greiningarljósið leiftrar og þjónustukóði birtist er bilun í kerfinu. Hafðu samband við viðurkennt Valtra-verkstæði.

### 3.12.2 Gaumljós fyrir hækkun/lækkun

Gaumljósin gefa til kynna hvenær beislisarmarnir eru á hreyfingu.

Logandi gaumljós gefur til kynna að verið sé að nota tengibúnað að aftan.



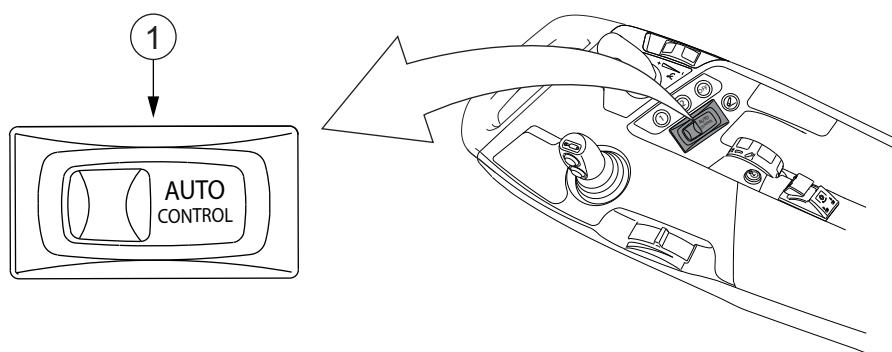
1. Gaumljós fyrir hækkun
2. Gaumljós fyrir lækkun

- Gaumljós fyrir hækkun (rautt) logar þegar beislisarmarnir eru að hækka.
- Gaumljós fyrir lækkun (grænt) logar þegar beislisarmarnir eru að lækka. Gaumljós fyrir lækkun logar einnig þegar tengibúnaður að aftan er settur í fljótandi stöðu.

### 3.12.3 Tengibúnaðurinn virkjaður

Notaðu rofa til að hækka/stöðva/lækka til að virkja tengibúnaðinn.

Virkja verður tengibúnaðinn í hvert sinn sem kveikt hefur verið á rafmagni eða þegar rofinn hækka/lækka eða þrýstihnapparnir hækka/lækka hafa verið notaðir.



1. Rofi til að hækka/stöðva/lækka

1. Ýttu rofanum hækka/stöðva/lækka tvisvar sinnum hratt í aðra hvora endastöðu hans.

Virkjun tengibúnaðar útheimtir að ýtt sé tvisvar hratt á rofann hækka/stöðva/lækka í öryggisskyni. Seinna skiptið sem ýtt er skilgreinir þá átt hreyfingar tengibúnaðar sem á að virkja.

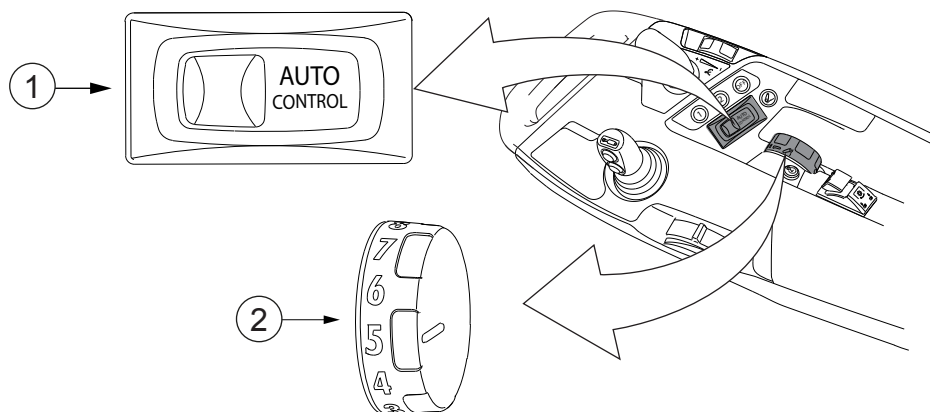
Greiningarljósið slokknar og beislisarmarnir fara í forstillta stöðu. Fyrsta hreyfingin er gerð á minnkuðum hraða.

**ATHUGASEMD:** Hægt er að stöðva hreyfingu tengibúnaðar með því að ýta rofanum hækka/stöðva/lækka í miðstöðuna (stöðva).

2. Til að auka hraðann í eðlilegan skal breyta stöðu rofans hækka/stöðva/lækka aftur.

#### 3.12.4 Rofi til að hækka/stöðva/lækka notaður

Rofinn til að hækka/stöðva/lækka er með þrjár stöður.



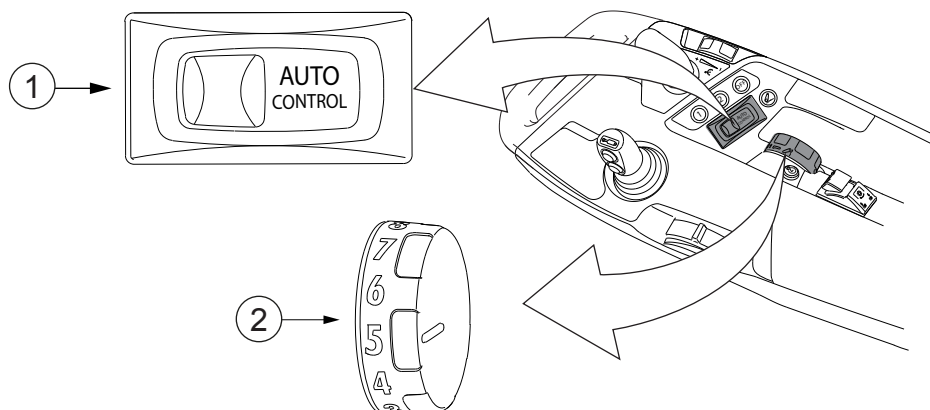
1. Rofi til að hækka/stöðva/lækka
2. Stöðustýringarhnúður

- **Ýttu niður táknhliðinni á rofa til að hækka/stöðva/lækka.**  
Beislisarmarnir færast í þá hæð sem stöðustýringarhnúðurinn setur. Þetta er kallað Autocontrol-staða.  
**ATHUGASEMD:** Þegar djúpristustýring er í notkun geta hreyfingar tengibúnaðar verið stórar og óvissar.
- **Ýttu niður þeirri hlið rofa til að hækka/stöðva/lækka sem er gagnstæð táknu.**  
Beislisarmarnir færast í þá hæð sem veljari lyftihæðar setur. Þetta er kallað flutningsstaða.
- **Til að stöðva beislisarmana skaltu setja rofa til að hækka/stöðva/lækka í miðstöðuna.**  
Þetta er kallað stöðvunarstaða.

### 3.12.5 Stöðustýringarhnúðurinn notaður

Stöðustýringarhnúðurinn leyfir óslitna stjórn á stöðu beislisarmanna. Hægt er að nota hnúðinn til að hækka eða lækka beislisarmana. Einnig er hægt að nota hnúðinn til að stilla hæðina sem armarnir hreyfast í þegar lækkunaraðgerð (Autocontrol) hækka/stöðva/lækka-rofans er notuð.

**ATHUGASEMD:** Staða beislisarmanna er birt á Proline-mælaborðsskjánum í stöðusýn fyrir beislisarma að aftan.



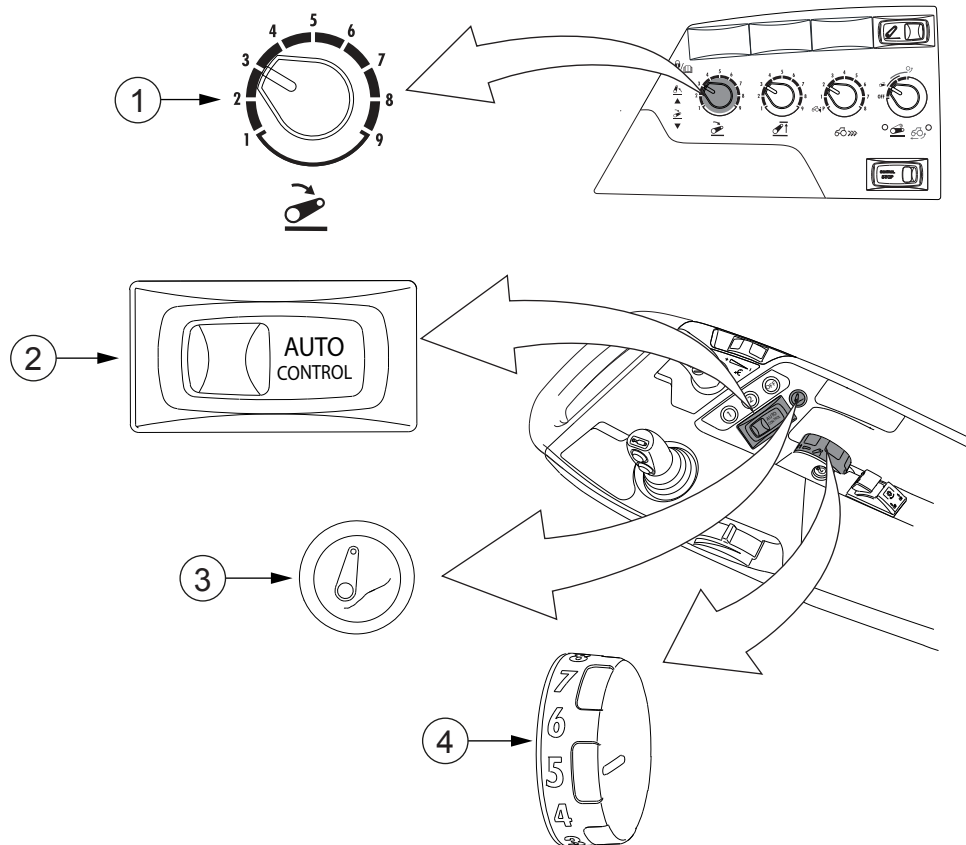
1. Rofi til að hækka/stöðva/lækka
2. Stöðustýringarhnúður

- Til að hækka beislisarmana snýrðu hnúðnum rangsælis.
- Til að lækka beislisarmana snýrðu hnúðnum réttsælis.

### 3.12.6 Þeirri stöðu sem stillt var með stöðustýringarhnúðnum hnekk

Notaðu hnekkingarhnappinn fyrir stöðustýringarhnúðinn þegar þú þarft tímabundið að láta beislisarmana fara framhjá lægri mörkunum sem stillt eru með stýringarhnúðnum.

Þessi eiginleiki er til dæmis gagnlegur við plægingu. Hann leyfir að plógurinn gangi hraðar niður í rétta dýpt til að byrja með.



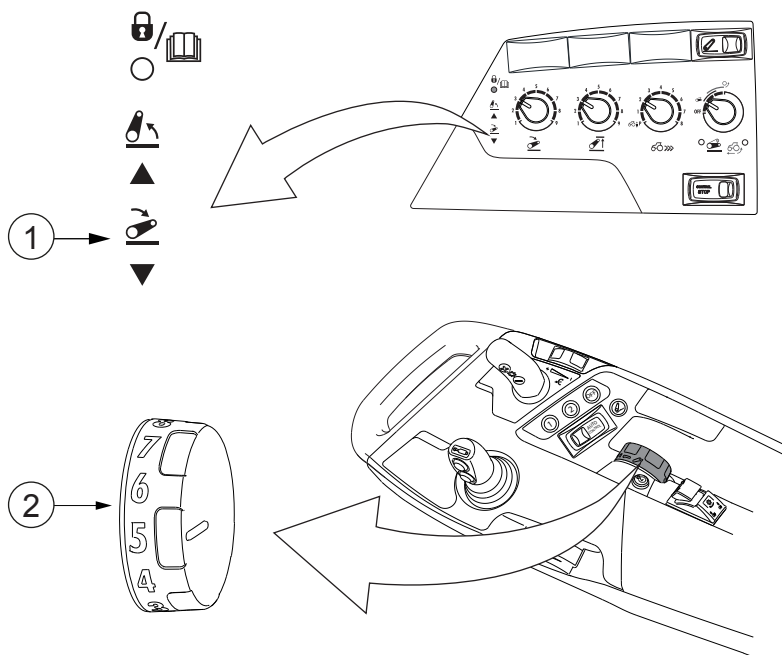
1. Veljari lækkunarhraða
2. Rofi til að hækka/stöðva/lækka
3. Hnekkingarhnappur fyrir stöðustýringarhnúð, flot
4. Stöðustýringarhnúður

1. **Stilltu lækkunarhraða með veljara lækkunarhraða.**
2. **Stilltu lægri mörk beislisarmanna með stöðustýringarhnúðnum.**
3. **Ýttu niður táknhlið rofa til að hækka/stöðva/lækka til að lækka arma.**
4. **Ýttu niður hnekkingarhnappinum fyrir stöðustýringarhnúðinn.**  
Beislisarmarnir fara framhjá mörkunum sem sett voru með stöðustýringarhnúðnum, gaumljós fyrir lækkun logar og beislisarmarnir eru fljótandi.
5. **Slepptu hnekkingarhnúðnum fyrir stöðustýringarhnúðinn.**  
Beislisarmarnir snúa aftur í hæðina sem stöðustýringarhnúðurinn setur.

**ATHUGASEMD:** Ef rofinn fyrir hækka/stöðva/lækka er í hækkaðri stöðu (flutningur) lyftist tengibúnaðurinn lítillega þegar ýtt er á hnekkingarhnapp fyrir stöðustýringarhnúð. Hægt er að nota þennan viðbótareiginleika til að hjálpa til við að losa og læsa gripkrækjunni þegar efri mörk eru sett á hámark.

### 3.12.7 Fljótandi staða tengibúnaðar notuð

Notaðu fljótandi stöðuna þegar þú vinnur með áhöld sem verða að fylgja útlínunum jarðar. Slík áhöld eru til dæmis sáningarvélar og valtarar.



1. Gaumljós fyrir lækka
2. Stöðustýringarhnúður

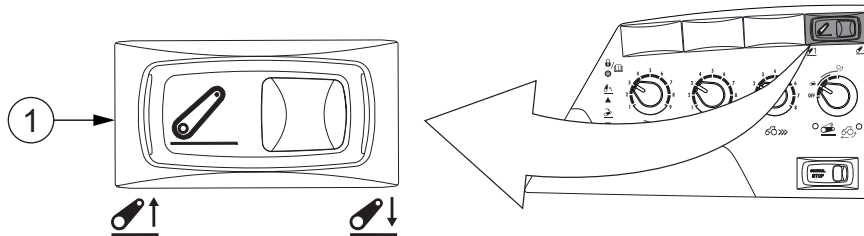
**MIKILVÆGT:** Notaðu alltaf fljótandi stöðu fyrir áhöld sem fylgja útlínunum jarðar. Að öðrum kosti er hætt á að áhaldið skemmist eða framhjólín missi gripið.

- Til að virkja fljótandi stöðuna skaltu snúa stöðustýringarhnúðnum réttisælis í ytrustu stöðu.  
Nú geta beislisarmarnir hreyfst frjálsglega upp og niður og fylgt hreyfingum áhaldsins. Gaumljós fyrir lækka logar óslitið.
- Til að afvirkja fljótandi stöðuna snýrðu stöðustýringarhnúðnum rangsælis.  
Flotið stöðvast þegar stöðustýringarhnúðurinn er færður um það bil í stöðuna 1. Neðra gaumljósið slokknar.

### 3.12.8 Rofi til að hækka/lækka notaður

Þegar áhöld eru tengd við gefur notkun rofa til að hækka/lækka þér fulla stjórn á hreyfingum áhaldsins. Ef nauðsyn krefur getur þú stöðvað hreyfinguna samstundis með því að sleppa rofanum.

Rofi til að hækka/lækka virkar jafnvel þegar tengibúnaður að aftan er ekki virkjaður.



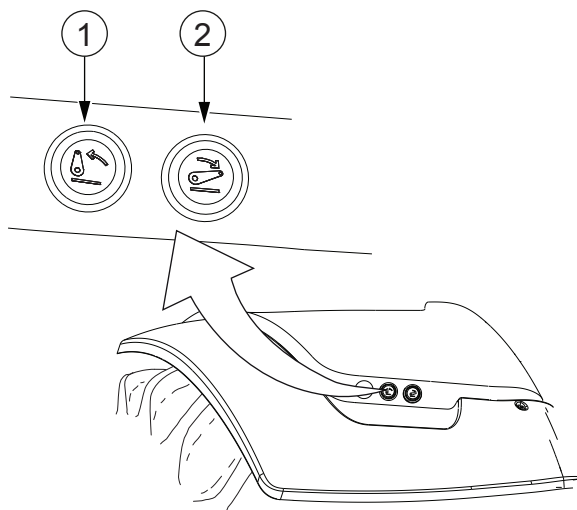
#### 1. Rofi til að hækka/lækka

- Til að hækka tengibúnaðinn ýtir þú á táknhlið rofa til að hækka/lækka. Því lengur sem ýtt er á rofann, því hraðar hækkar tengibúnaðurinn.
- Til að lækka tengibúnaðinn skaltu ýta á hlið rofa til að hækka lækka sem er gagnstæður tákninu. Því lengur sem ýtt er á rofann, því hraðar lækkar tengibúnaðurinn.
- Til að stöðva hreyfingu tengibúnaðarins sleppir þú rofa til að hækka/lækka í miðstöðuna.

**ATHUGASEMD:** Virkja verður tengibúnaðinn aftur í hvert sinn sem rofi til að hækka/lækka eða þrýstihnappar til að hækka/lækka hafa verið notaðir, ef nauðsyn krefur.

### 3.12.9 Þrýstihnappar til að hækka/lækka notaðir

Þegar þrýstihnappar til að hækka/lækka eru notaðir heldur hækkun/lækkun áfram eins og lengi og þú heldur áfram að ýta á viðkomandi hnapp. Hreyfingin stöðvast samstundis þegar þú sleppir hnappinum. Þannig hefur þú stöðuga stjórn á hreyfingum tengibúnaðarins.



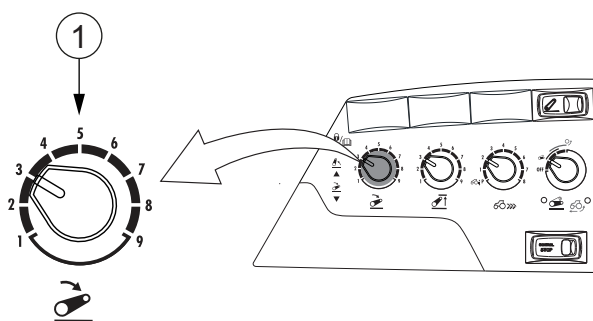
1. Þrýstihnappur til að hækka
2. Þrýstihnappur til að lækka

- Til að hækka tengibúnaðinn skaltu ýta á þrýstihnapp til að hækka.  
Því lengur sem ýtt er hækkunarhnappinn, því hraðar hækkar tengibúnaðurinn.
- Til að lækka tengibúnaðinn skaltu ýta á þrýstihnapp til að lækka.  
Því lengur sem ýtt er lækkunarhnappinn, því hraðar lækkar tengibúnaðurinn.  
**ATHUGASEMD:** Virkja verður tengibúnaðinn aftur í hvert sinn sem rofi til að hækka/lækka eða þrýstihnappar til að hækka/lækka hafa verið notaðir, ef nauðsyn krefur.

### 3.12.10 Lækkunarhraðinn stilltur

Lækkunarhraðinn sem þörf er á fer eftir tegund þess áhalds sem notað er. Notaðu minni lækkunarhraða við þung og viðkvæm áhöld. Stillingin hefur ekki áhrif á hækkunarhraðann.

Lækkunarhraðinn er óháður byrðinni.



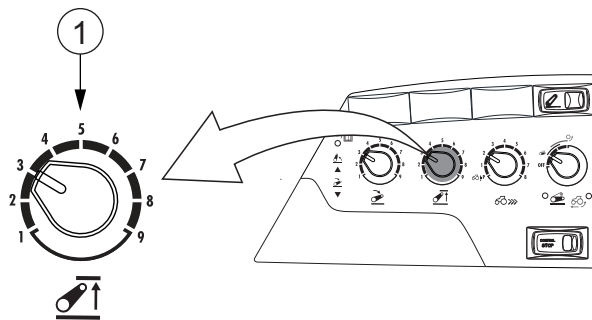
1. Veljari lækkunarhraða

- Til að auka lækkunarhraðann snýrðu hnúðnum réttisælis.  
Níu mismunandi stig eru tiltæk.
- Til að minnka lækkunarhraðann snýrðu hnúðnum rangsælis.

#### 3.12.11 Lyftihæðin takmörkuð

Hæðartakmörkun er nytsamleg aðgerð, til dæmis þegar hættu er á að áhaldið geti rekist í stýrishúsið eða þegar áhöld sem knúin eru með aflúttakinu eru notuð.

**MIKILVÆGT:** Nota verður takmörkun á lyftihæð þegar áhöld sem knúin eru með aflúttaki eru notuð til að koma í veg fyrir að aflúttaksskaftið skemmist.



##### 1. Veljari lyftihæðar

- **Notaðu veljara lyftihæðar til að takmarka lyftihæð beislisarmanna.**

Hægt er að takmarka lyftihæð í 9 mismunandi stöðum með veljara lyftihæðar. Veljari lyftihæðar takmarkar lyftihæðina þegar annaðhvort stöðustjórnhnúðurinn eða rofinn til að hækka/stöðva/lækka eru notaðir.



**VIÐVÖRUN:** Veljari lyftihæðar takmarkar ekki lyftihæð þegar rofinn fyrir hækka/lækka eða þrýstihnapparnir fyrir hækka/lækka eru notaðir.

#### 3.12.12 Djúpristustýring

Hægt er að nota djúpristustýringuna þegar unnið er með áhöld sem vinna undir yfirborði jarðar. Djúpristustýringin heldur dýpt og djúpristuálagi áhaldsins stöðugu. Þessi aðgerð er gagnleg, sérstaklega með áhöld sem tengd eru við þriggja-punkta tengibúnað. Slík áhöld eru til dæmis plógar og tætarar.

**ATHUGASEMD:** Mælt er með að hafa djúpristustýringuna aftengda (í stöðu P) ef ekki er þörf á henni og alltaf þegar áhaldinu er lyft með stöðustýringarhnúðnum.

Djúpristustýringin er á átta stigum sem skilgreina að hve miklu leyti djúpristukrafturinn hefur áhrif á vinnudýptina, þar sem

- 1 = lítil áhrif
- 8 = mjög mikil áhrif

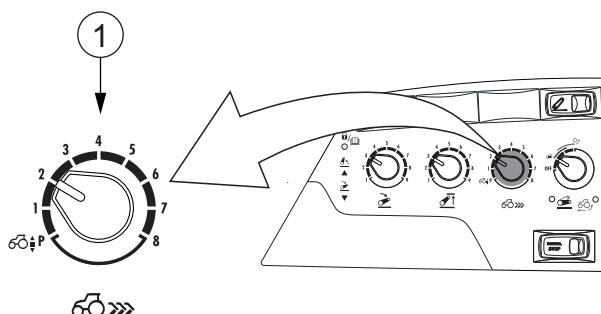
Staða 5 er venjulega notuð við að plægja. Ef þörf er á meiri djúpristustýringu (það er, ef plógurinn er of djúpt og þarf aðeins að hækka) er hægt að nota stöðu 6 í staðinn.

Þegar djúpristustýring er í notkun reynir tengibúnaðurinn að aftan að viðhalda stöðunni sem sett er með stöðustýringarhnúðnum. Ef togviðnámið eykst lyftir tengibúnaður að aftan áhaldinu og hluti af þyngdinni færast yfir á afturhjólin. Því viðhalda aksturshjólin hámarksgrípi.

**ATHUGASEMD:** Staða beislisarmanna er birt á Proline-mælaborðsskjánum í stöðusýn fyrir beislisarma að aftan.

### 3.12.12.1 Djúpristustýring gerð virk og óvirk

**ATHUGASEMD:** Stilltu dýpt plægingar með stöðustýringarhnúðnum.



#### 1. Veljari djúpristustýringar

- Til að gera djúpristustýringu virka skal snúa veljara djúpristustýringar í eitt af átta stigum.
- Til að gera djúpristustýringu óvirka skal snúa veljaranum í stöðuna P.

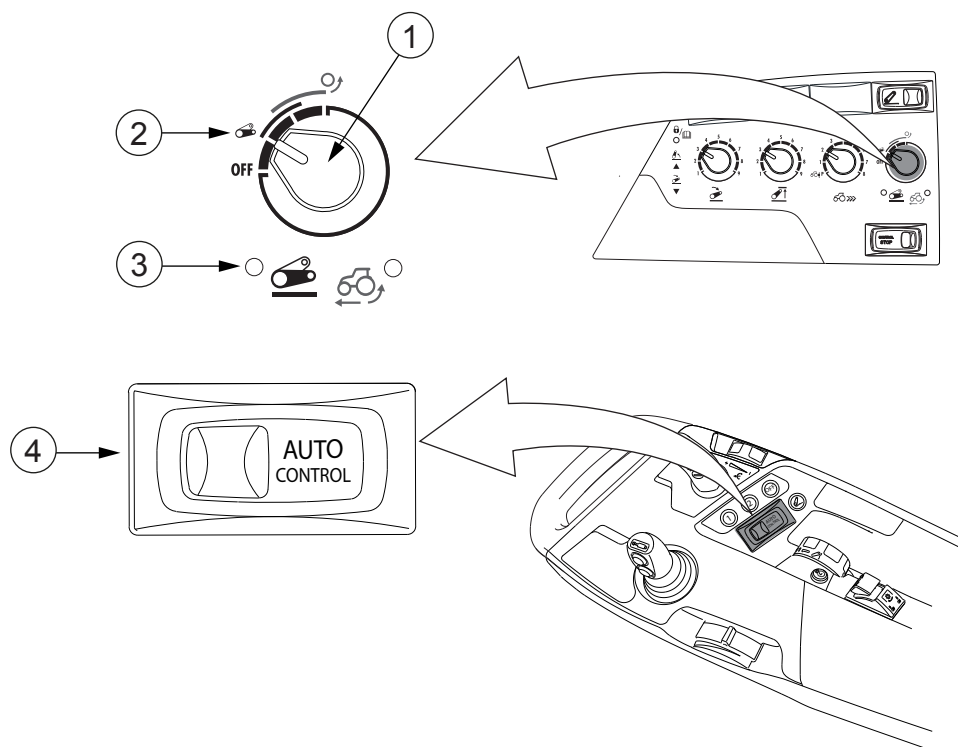
Ef veljaranum er snúið í stöðuna P tryggir það að tengibúnaðinum sé stjórnað nákvæmlega af stöðustjórnarhnúðnum.

### 3.12.13 Akstursjöfnunarstýring

Akstursjöfnunarstýringarkerfið gerir akstur dráttarvélarinnar jafnari og stöðugri þegar þung áhöld eru flutt á tengibúnaðinum. Kerfið lætur tengibúnaðinn hækka eða lækka lítillega þegar þörf er á og hefur þar með samsetninguna dráttarvélar-áhold í meira jafnvægi. Þegar akstursjöfnunarstýringin er í notkun er flutningshæðin aðeins lægri en sú sem stillt er af veljara lyftihæðar og getur verið breytileg. Hægt er að nota akstursjöfnunarstýringuna á veginum og á túninu.

Akstursjöfnunarstýringin virkar aðeins með flutningsham, það er, þegar rofinn til að hækka/stöðva/lækka er í hækka-stöðu (flutningur).

### 3.12.13.1 Akstursjöfnunarstýringin notuð



1. Stjórnhnúður akstursjöfnunar
2. Akstursjöfnunarstaða
3. Ljós fyrir akstursjöfnunarstýringu
4. Rofi til að hækka/stöðva/lækka

1. Til að virkja akstursjöfnunarstýringuna skaltu snúa akstursjöfnunarveljaranum í akstursjöfnunarstöðuna.

Ljós fyrir akstursjöfnunarstýringu logar þegar jöfnunarstýringin er virkjuð.

2. Settu rofa til að hækka/stöðva/lækka í stöðuna hækka (flutningur).
3. Til að afvirkja akstursjöfnunarstýringuna skaltu snúa akstursjöfnunarveljaranum í stöðuna Slökkt.

### 3.12.14 Skrikstýring

Skrikstýringin er valkvæður búnaður.


Hægt er að nota skrikstýringuna þegar unnið er með áhöld sem vinna undir yfirborði jarðar og eru tengd við þriggja-punkta tengibúnaðinn.

**ATHUGASEMD:** Skrikstýringin vinnur aðeins þegar djúpristustýringin er virkjuð.

Skrikstjórnaraðgerðin lyftir tengibúnaðinum þegar hjólin fara umfram skrikmörkin. Hún lækkar áhaldið aftur niður í innstillta dýpt þegar hjólaskrik er aftur undir skrikmörkunum.

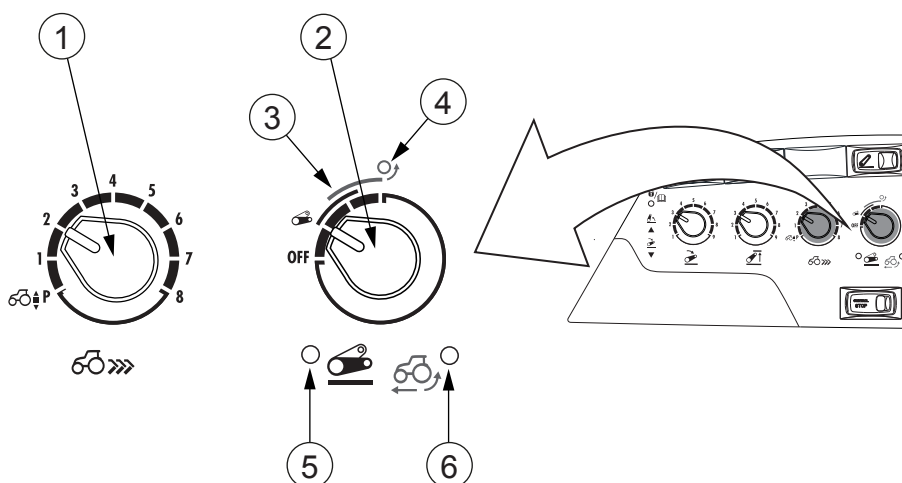
Þegar öll hjól skrika er aðeins hægt að mæla raunverulegan aksturshraða með ratsjanni undir stýrishúsinu (valkvæður búnaður).



**VARÚÐ:** Farðu ekki undir dráttarvélinu fyrir en kveikjulykilinum hefur verið snúið í stöðuna  (SLÖKKT). Ef dráttarvélin er búin ratsjá (valkvætt) getur það verið hættuleg fyrir augu þín.

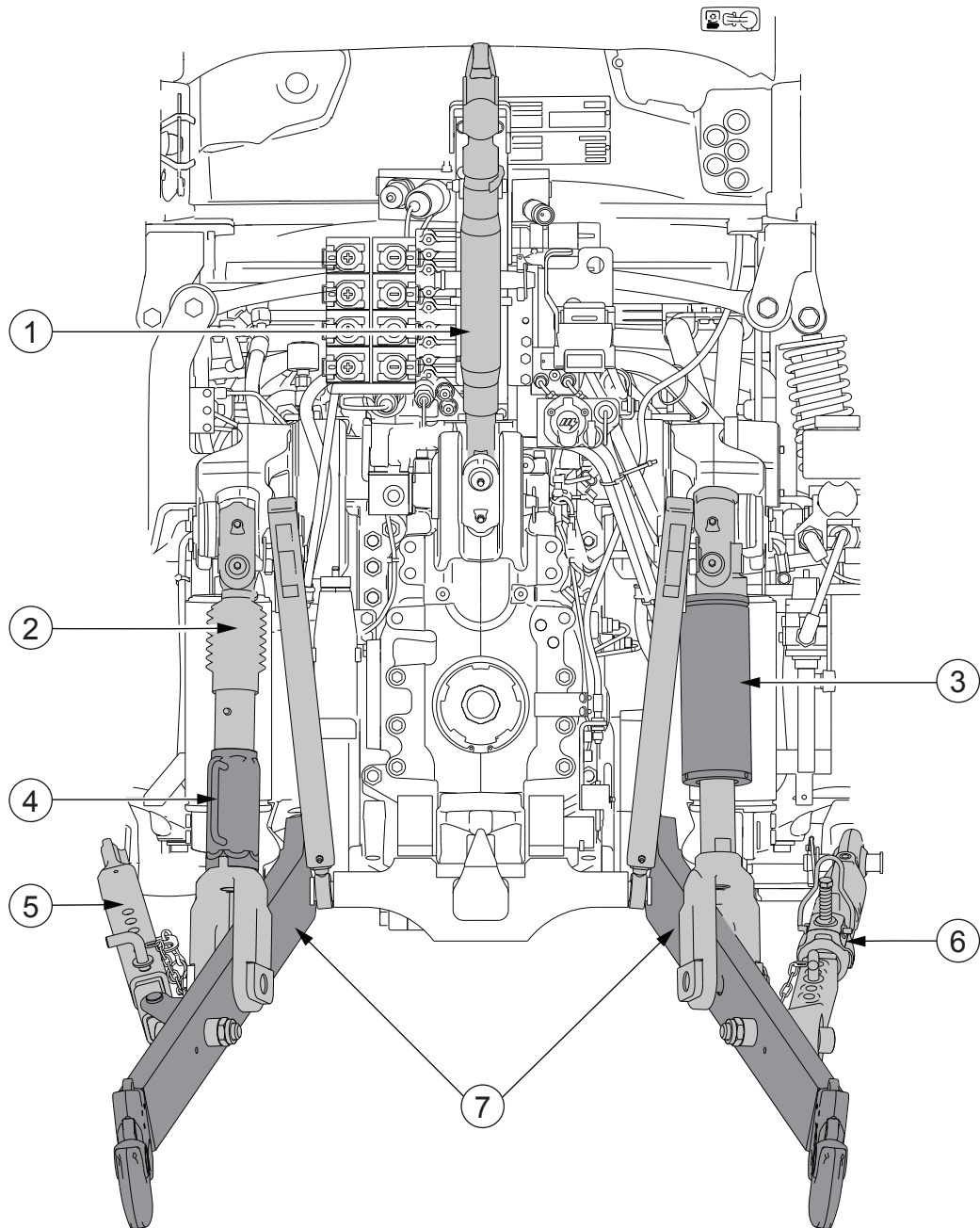
### 3.12.14.1 Skrikstjórnin notuð

Þú getur notað skrikstjórnina þegar veljari djúpristustýringar er á djúpristustýringarsvæðinu.



1. Veljari djúpristustýringar
  2. Veljari fyrir akstursjöfnunarstýringu
  3. Staða akstursjöfnunarstýringar og skrikstjórnar
  4. Staða skrikstjórnar
  5. Ljós fyrir akstursjöfnunarstýringu
  6. Ljós skrikstjórnar
- **Snúðu veljara akstursjöfnunarstýringar í stöðu fyrir akstursjöfnunarstýringu og skrikstjórn.**  
Bæði akstursjöfnunarstýring og skrikstjórn eru virkjaðar.  
Skrikstjórnin er virkjuð þegar rofinn hækka/stöðva/lækka er í lækka-stöðu og veljari djúpristustýringar er á djúpristustýringarsvæðinu (staða 1-8).  
Ljós fyrir skrikstjórn logar þegar skrikstjórnin er virkjuð og aksturshraði er meiri en 1 km/klst.
  - **Snúðu veljara akstursjöfnunarstýringar í stöðu fyrir skrikstjórn.**  
Aðeins skrikstjórnin er virkjuð.  
Ljós fyrir skrikstjórn logar þegar skrikstjórnin er virkjuð og aksturshraði er meiri en 1 km/klst.

### 3.13 Þriggja punkta tengibúnaður



1. Yfirtengi
2. Lyftiarmur
3. Vökvastýrður jöfnunarmur (valkvætt) eða lyftiarmur (valkvætt)
4. Jöfnunarskrúfa
5. Hliðartakmarkari
6. Sjálfvirkur hliðartakmarkari (valkvætt)
7. Beislisarmar

Dráttarvélin er afhent með beislisörmum með kúluhrækju í flokki 3.



**VARÚÐ:** Tryggðu að kúluhrækja beislisarma krækist rétt í læsinguna.

Yfirtengið hefur tvö mismunandi tengigöt á dráttarvélinni. Þar af leiðandi er mögulegt að fá mismunandi lyftirúmfræði fyrir mismunandi áhöld. Þegar yfirtengið er í neðra gatinu hallast áhaldið fram á við. Efra gatið veitir næstum lárétta lyftihreyfingu.

---

### 3.13.1 Áhöld tengd við

---



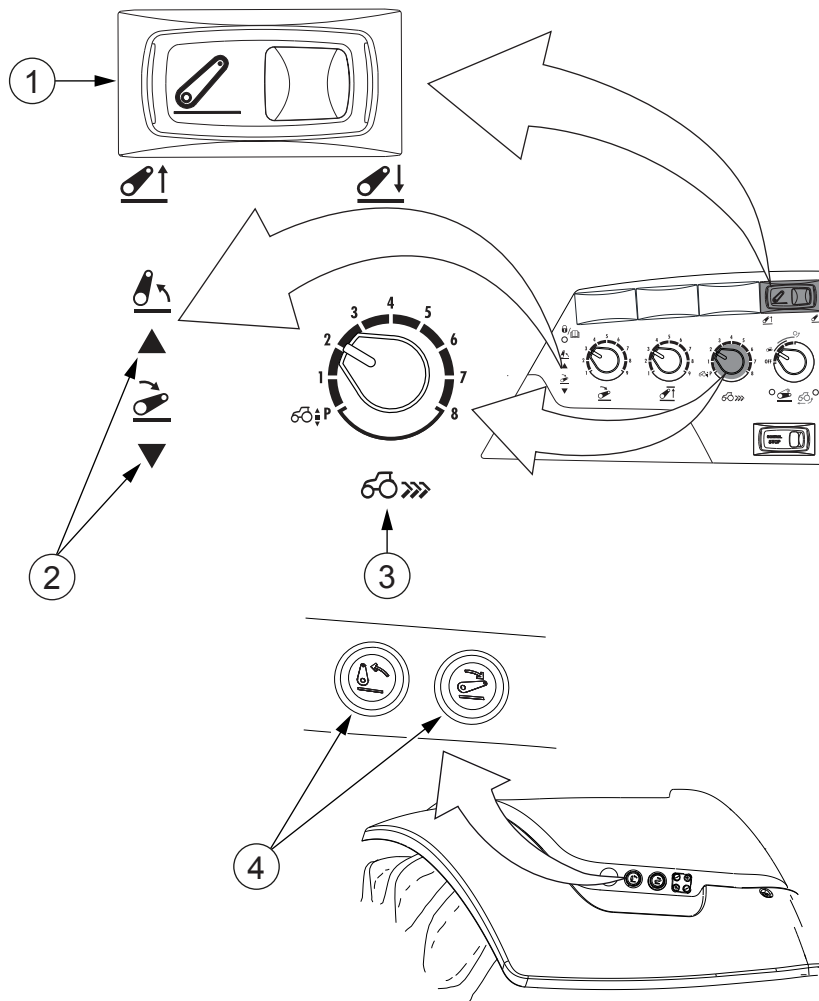
**HÆTTA:** Alltaf skal nota þrýstihnappa eða rofa fyrir hækka/lækka þegar áhöld eru tengd við eða tekin frá.



**VARÚÐ:** Þegar áhald er tengt við eða tekið frá skal styðja við áhaldið til að koma í veg fyrir að það falli.

**MIKILVÆGT:** Þegar vökvayfirtengið er notað skaltu tryggja að það vinni eðlilega þegar þú tengir áhaldið við.

### 3. Notkun



1. Rofi til að hækka/lækka
2. Gaumljós fyrir hækkun/lækkun
3. Veljari djúpristustýringar
4. Þrýstihnappar til að hækka/lækka

#### 1. Snúðu veljara djúpristustýringar í stöðuna P.



**HÆTTA:** Áður en þú tengir við eða tekur frá áhald skaltu snúa veljara djúpristustýringar í stöðuna P. Í stöðum fyrir djúpristustýringu getur jafnvel minnsti snúningur stöðustýrihnúðs valdið óvæntri hreyfingu tengibúnaðar.

2. Ýttu á rofa til að hækka/lækka eða þrýstihnappa til að hækka/lækka til að hækka eða lækka beislisarma.

Beislisarmarnir hækka eða lækka svo lengi sem þú ýtir á samsvarandi rofa.



**HÆTTA:** Þegar áhöld eru tengd við eða tekin frá skaltu alltaf standa utan við tækið og við hlið dráttarvélarinnar. Aldrei skal standa á áhaldinu eða milli áhalds og dráttarvélar.



**VARÚÐ:** Hreyfingarhraði tengibúnaðar eykst þegar ýtt er lengi á rofa fyrir hækka/lækka.



**VIÐVÖRUN:** Veljari lyftihæðar takmarkar ekki lyftihæð þegar rofinn fyrir hækka/lækka eða þrýstihnapparnir fyrir hækka/lækka eru notaðir.

3. Tengdu áhaldið.



**HÆTTA:** Áhaldið verður að vera vélrænt tengt við dráttarvélinu (beislisarmar og yfirtengi) áður en hraðtengin eru tengd.

**MIKILVÆGT:** Gakktu úr skugga um að áhaldið sé rétt tengt við og að það rekist ekki í aðra hluta dráttarvélarinnar þegar því er lyft í valda flutningshæð.

Hliðartakmarkarar verða að vera læstir með pinum þegar áhöld sem borin eru af þriggja-punkta tengibúnaði eru flutt.



**HÆTTA:** Gakktu úr skugga um að að minnsta kosti 20% af sameinaðri heildarþyngd hvíli á framhjólunum. Þegar þörf er á skal nota nægilegan fjölda kjölfestulóða að framan.

4. Fylgdu leiðbeiningum framleiðanda áhaldsins.

Rétt stilling herfa, plóga og tætara dregur úr útheimtu afli dráttarvélar. Rangt stilltur plógur, til dæmis, býr til illa lagað plógfær, á það til að snúa dráttarvélinni frá akstursstefnu, eykur eldsneytiseyðslu og eyðir afli vegna hjólaskriks.

5. Virkjaðu tengibúnaðinn með rofanum hækka/stöðva/lækka.

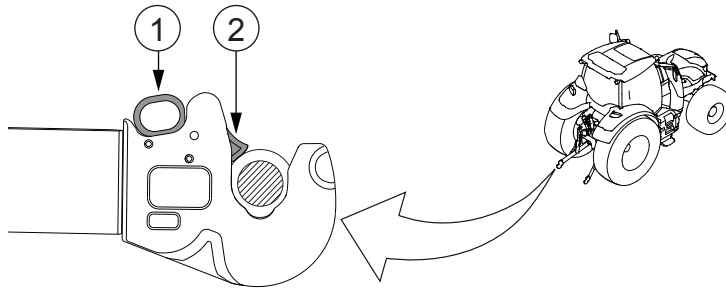
Þegar þú hefur notað rofa til að hækka/lækka eða þrýstihnappana til að hækka/lækka verður þú að virkja stöðustýringarkerfið aftur.

### 3.13.2 Hraðtengi notuð fyrir beislisarma



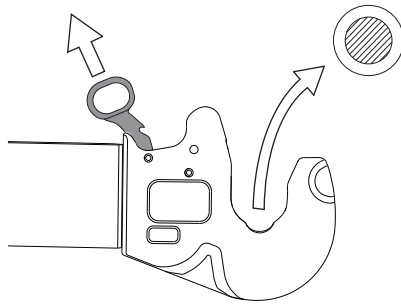
**HÆTTA:** Hreinsaðu hraðtengin og kúluliðina áður en þú tengir áhald við. Hætta er á að áhaldið sé ekki tengt almennilega við.

### 3. Notkun

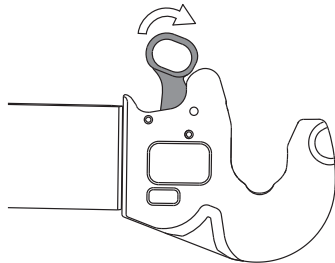


1. Stöng
2. Klemma

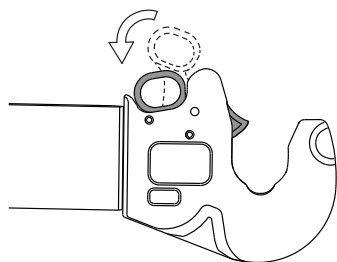
1. Togaðu í stöngina til að losa áhaldið.



2. Hægt er að skilja lásinn eftir opinn (til dæmis þegar verið er að taka áhald af).

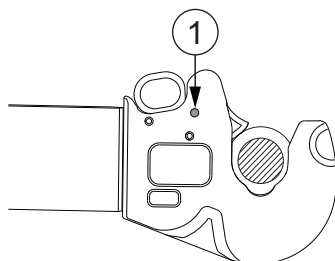


3. Losaðu lásinn með því að toga stöngina fram á við.



Kúluliðirnir læsast sjálfvirkt þegar áhaldið er tengt við.  
Þegar er læst sést klemman og stöngin er í lækka-stöðunni.

4. Til að tryggja læsingu við ýtrustu aðstæður (til dæmis snjóskafla, leðju eða ytri hluti) skal setja upp M8x50 bolta og læsiró í gatið fyrir handvirka læsingu.



1. Gat fyrir handvirka læsingu

---

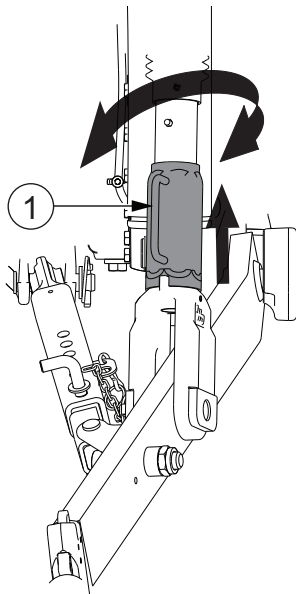
### 3.13.3 Lyftiarmar stilltir

---

#### 3.13.3.1 Lyftiarmar stilltir

---

**MIKILVÆGT:** Þegar lyftiarmarnir eru stilltir skaltu ganga úr skugga um að þeir rekist ekki í dráttarvélina eða skemmi áhaldið.



1. Jöfnunarskrúfa

1. Færðu tengibúnaðinn í stöðuna þar sem lyftiarmarnir eru lausir við álag.
2. Lyftu upp jöfnunarskrúfunum og snúðu þeim í áskilda stefnu til að stilla lengd lyftiarmanna.
3. Láttu jöfnunarskrúfurnar síga aftur niður í læsta stöðu eftir stillingu.

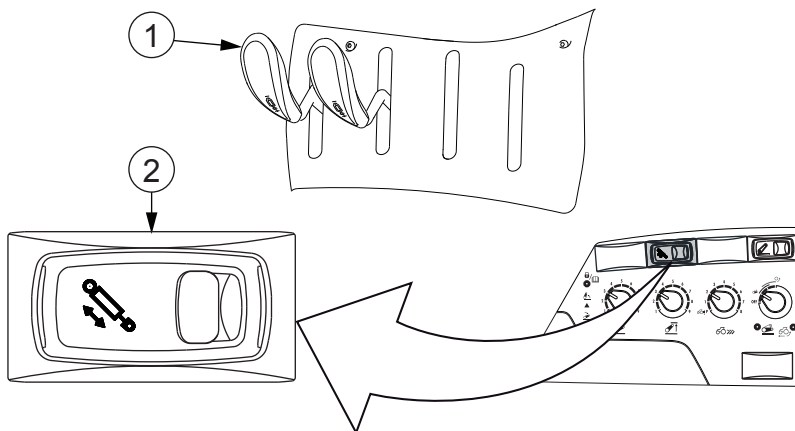
---

### 3.13.3.2 Vökvalyftiarmur stilltur

---

Vökvalyftiarmurinn er tengdur við kveikja/slökkva-rofa að aftan eða við loka viðbótarvökvabúnaðar 1 að aftan.

**MIKILVÆGT:** Þegar vökvalyftiarmur er stilltur skaltu ganga úr skugga um að áhaldið rekist ekki í dráttarvélina eða jörðina til að forðast skemmdir.

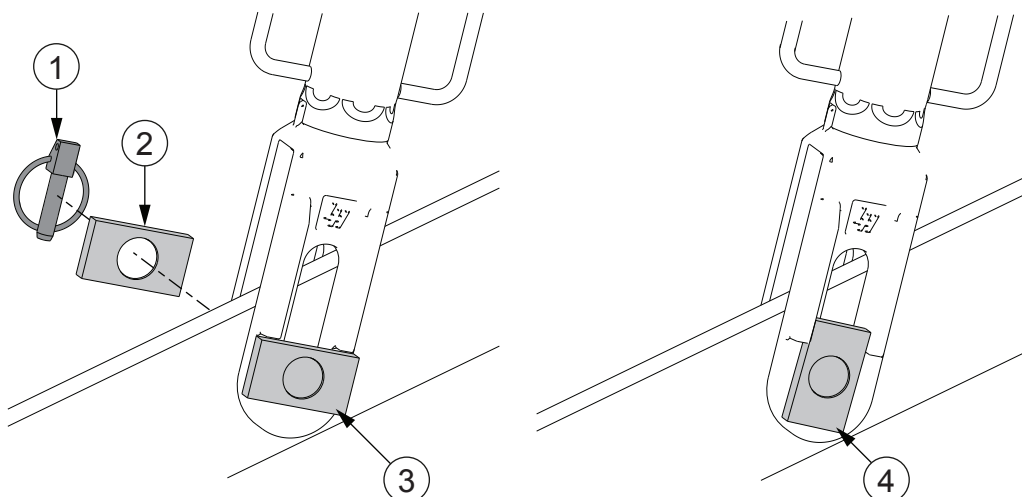


1. Viðbótarvökvastöng 1
2. Rofi fyrir kveikja/slökkva-loka að aftan

1. Færðu tengibúnaðinn í stöðuna þar sem lyftiarmarnir eru lausir við álag.
2. Hækkaðu vökvalyftiarminn með því að ýta á gagnstæða hlið við táknið á rofa fyrir kveikja/slökkva-loka eða með því að toga í stöng fyrir loka viðbótarvökvabúnaðar 1.
3. Lækkaðu vökvalyftiarminn með því að ýta á táknhlið rofa fyrir kveikja/slökkva-loka eða með því að ýta á stöng fyrir loka viðbótarvökvabúnaðar 1.

### 3.13.4 Beislisarmar stilltir

Hægt er að stilla beislisarmana í fasta eða fljótandi stöðu.

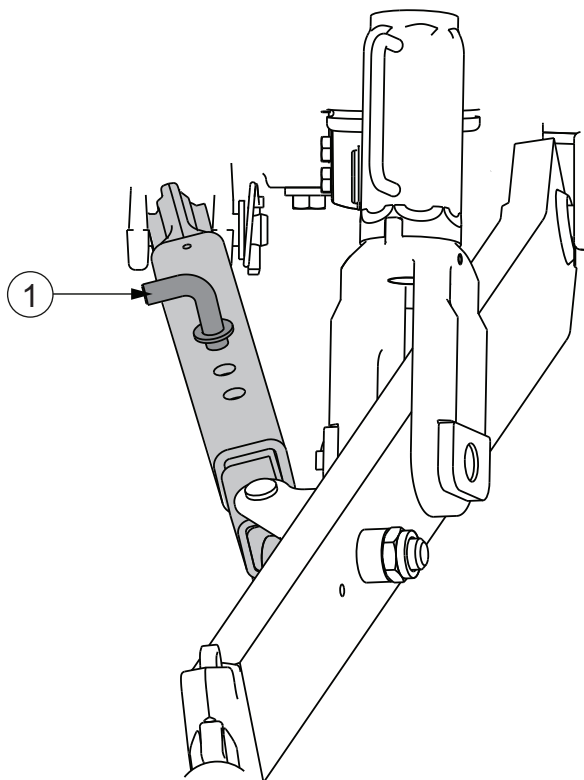


1. Læsipinni
2. Plata
3. Staða burðarpinna og plötu veitir fasta stöðu beislisarmanna
4. Staða burðarpinna og plötu leyfir fljótandi stöðu beislisarmanna

1. Fjarlægðu læsipinnann og togaðu út burðarpinnann.
2. Tengdu lyftiarmana við beislisarmanana með burðarpinna og plötu. Fljótandi staða leyfir svolitla lóðrétta hreyfingu beislisarmananna.
3. Tengdu læsipinnann við.

### 3.13.5 Hliðartakmarkarar stilltir

Hægt er að stilla hliðarfjarlægðina á milli beislisarmanna með því að breyta lengd hliðartakmarkaranna.



1. Takmörkunarpinni

1. Losaðu takmörkunarpinnann.

2. Stilltu fjarlægðina á milli beislisarmanna.

Athugaðu að beislisarmarnir snerti ekki hjólbarðana.

3. Festu pinnann í viðeigandi gat til að ná óskaðri fjarlægð á milli beislisarmanna.

Ef pinninn er tengdur við sporöskjulaga gatið leyfir það svolitla hliðarhreyfingu beislisarmanna.

### 3.13.6 Sjálfvirkir hliðartakmarkarar

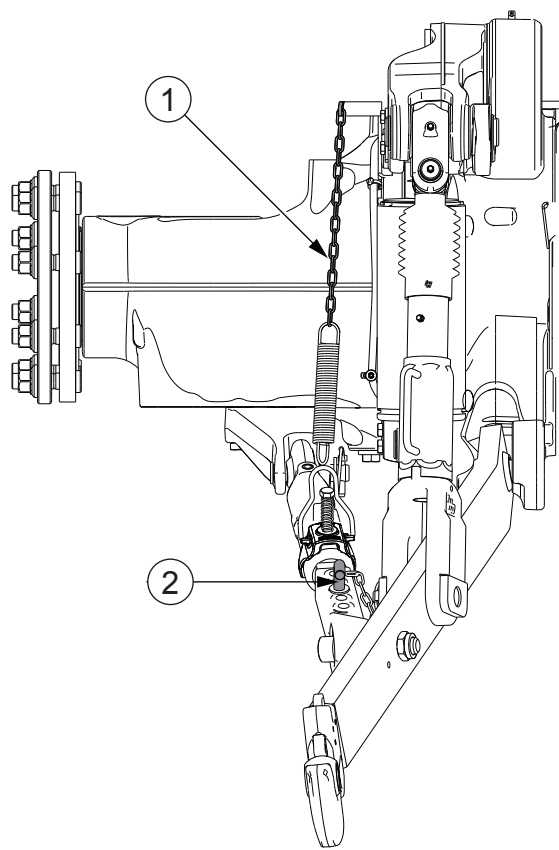
Sjálfvirku hliðartakmarkararnir eru notaðir til að takmarka bilið á milli beislisarmanna. Hægt er að setja þá í fasta stöðu, svipað venjulegum hliðartakmörkurum, eða það er hægt að stilla að þeir séu sjálfkrafa leystir í fljótandi stöðu. Sjálfvirku hliðartakmarkararnir eru valkvæður búnaður.

**MIKILVÆGT:** Stilltu sjálfvirku hliðartakmarkarana þannig að þeir snerti ekki afturhjólin.

---

**3.13.6.1 Sjálfvirkir hliðartakmarkarar settir í fasta stöðu**

---

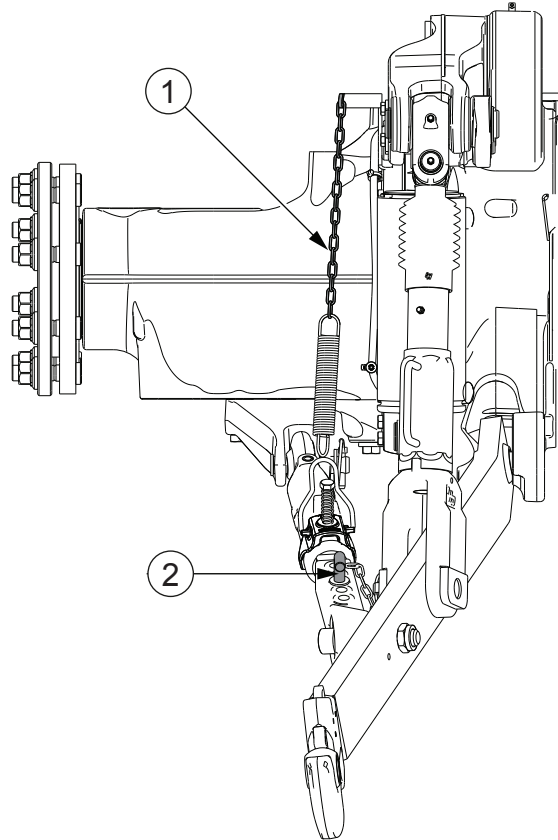


1. Stillikeðja
2. Takmörkunarpinni

1. Stilltu lengd keðjunnar þannig að hún sleppi ekki læsingu hliðartakmarkara þegar tengibúnaðurinn er lækkaður.
2. Dragðu út takmörkunarpinnann.
3. Stilltu lengd hliðartakmarkarans.
4. Settu takmörkunarpinnann aftur í til að læsa lengd hliðartakmarkarans.

### 3.13.6.2 Sjálfvirkir hliðartakmarkarar settir í fljótandi stöðu

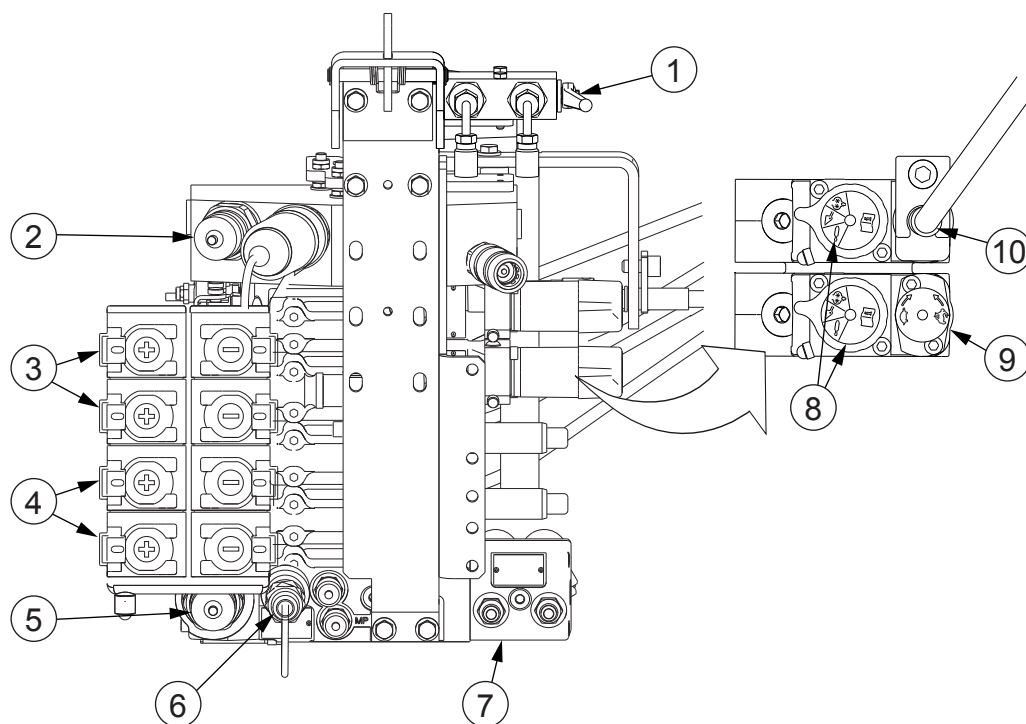
Hægt er að stilla sjálfvirku hliðartakmarkarana þannig að þegar tengibúnaðurinn er lækkaður sé hliðartakmarkarinn losaður í fljótandi stöðu.



1. Stillikeðja
2. Takmörkunarpinni

1. Stilltu lengd keðjunnar þannig að hún sleppi læsingu hliðartakmarkarans í óskaðri hæð þegar tengibúnaðurinn er lækkaður.
2. Dragðu út takmörkunarpinnann.
3. Stilltu lengd hliðartakmarkarans.
4. Settu takmörkunarpinnann aftur í til að læsa lengd hliðartakmarkarans.

## 3.14 Viðbótarvökvabúnaður



1. Lokunarloki tengibúnaðar að framan (valkvætt)
2. Power Beyond-tengi (valkvætt)
3. Lokar 3 og 4 að aftan (valkvætt)
4. Staðlaðir lokar 1 og 2 að aftan
5. Endurstreymistenging
6. Tenging fyrir aftöppun af húsi (valkvætt)
7. Kveikja/slökkva-loki (valkvætt)
8. Lokahamsveijari (valkvætt)
9. Stilling rennslisstýringar (valkvætt)
10. Stilling rennslisstýringar úr stýrishúsi (valkvætt)

Öllum stöðluðum og valkvæðum lokum viðbótarvökvabúnaðar að aftan er stjórnað vélrænt með stjórnstöngum.

Dráttarvélin er búin tveimur grunnlokum að aftan sem staðalbúnaði.

Eftirtaldir lokar eru tiltækir:

Lokar	Tegund loka	Aðgerðir loka	Stilling rennslisstýringar
Tveir lokar	Loki 1, grunnur	Út - halda - inn - fljótandi Stöðulásar á fljótandi og (+)-op	ÁEV
	Loki 2, grunnur	Út - halda - inn - fljótandi Stöðulás á fljótandi	ÁEV
Tveir lokar	Loki 1, grunnur	Út - halda - inn - fljótandi Stöðulásar á fljótandi og (+)-op	ÁEV
	Loki 2, stillanlegur	Stöðulás - snýr til baka með fjöður - útsláttur	Innloki 2

Tafla heldur áfram á næstu síðu

### 3. Notkun

Lokar	Tegund loka	Aðgerðir loka	Stilling rennisslístyningar
Þrjú lokar	Loki 1, grunnur	Út - halda - inn - fljótandi Stöðulásar á fljótandi og (+)-op	ÁEV
	Loki 2, grunnur	Út - halda - inn - fljótandi Stöðulás á fljótandi	ÁEV
	Loki 3, stillanlegur	Stöðulás - snýr til baka með fjöður - útsláttur	Í stýrishúsi
Fjórir lokar	Loki 1, grunnur	Út - halda - inn - fljótandi Stöðulásar á fljótandi og (+)-op	ÁEV
	Loki 2, grunnur	Út - halda - inn - fljótandi Stöðulás á fljótandi	ÁEV
	Loki 3, stillanlegur	Stöðulás - snýr til baka með fjöður - útsláttur	Innlöki 3
	Loki 4, stillanlegur	Stöðulás - snýr til baka með fjöður - útsláttur	Í stýrishúsi

Í stillanlegum lokum er stöðulásinn alltaf aftengdur þegar slökkt er á hreyfli dráttarvélarinnar. Þetta kemur í veg fyrir óvænta hreyfingu vökvabúnaðar og minnkar álag á hreyfilinn við ræsingu. Grunnloki 1 er ekki með þessa aðgerð. Fljótandi staðan helst tengd, burtséð frá hvort hreyfill dráttarvélarinnar sé í gangi eða ekki.

Dráttarvélin er búin 1" (25 mm) endurstreymistengi fyrir viðbótarvökvabúnað.

Valkvæðir lokar að aftan:

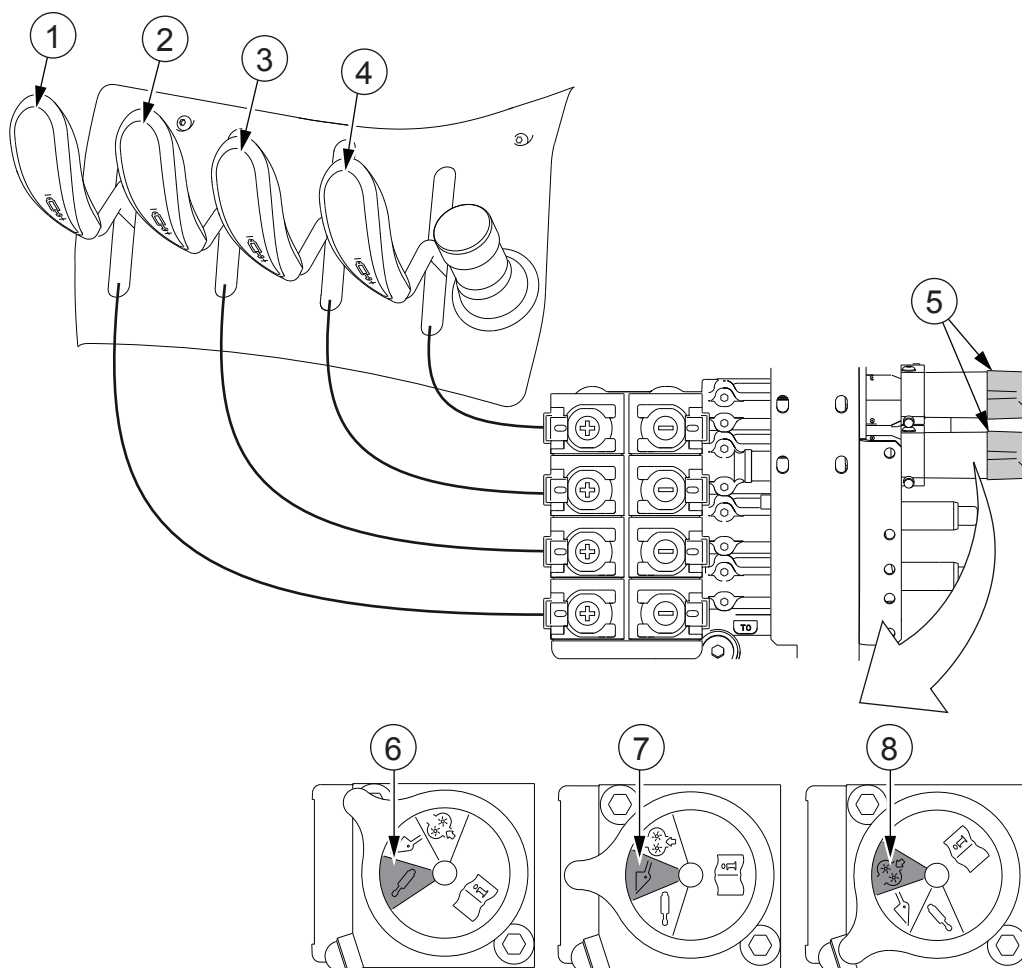
- Einn kveikja/slökkva-loki
- Power Beyond-tengi (þegar Power Beyond, alltaf með tveimur valkvæðum lokum)
- Lokunarloki tengibúnaðar að framan (þegar tengibúnaður að framan hefur verið tengdur við afturlokann)

Valkvæðir lokar að framan:

- Tveir lokar með stýripinnastjórn (1F og 2F)
- Tveir lokar með stjórnstöngum (3F og 4F)
- Tveir 6/2 breyttilokar fyrir samtímistengingu tengibúnaðar að framan og ámoksturstækja að framan

### 3.14.1 Stjórn á lokum viðbótarvökvabúnaðar að aftan

Þú getur stjórnað lokum viðbótarvökvabúnaðar að aftan með stjórnstöngum.



1. Stjórnstöng fyrir 1. loka viðbótarvökvabúnaðar að aftan
  2. Stjórnstöng fyrir 2. loka viðbótarvökvabúnaðar að aftan
  3. Stjórnstöng fyrir 3. loka viðbótarvökvabúnaðar að aftan (valkvætt)
  4. Stjórnstöng fyrir 4. loka viðbótarvökvabúnaðar að aftan (valkvætt)
  5. Lokahamsveljari (stillanlegur loki)
  6. Útsláttarhamur (stillanlegur loki)
  7. Fjaðrar til baka-hamur (stillanlegur loki)
  8. Stöðulásshamur (stillanlegur loki)
- Til að nota hækkunaraðgerðina skaltu toga stjórnstöng fyrir loka viðbótarvökvabúnaðar að aftan aftur á við.
  - Til að nota lækkunaraðgerðina skaltu ýta stjórnstöng fyrir loka viðbótarvökvabúnaðar að aftan fram á við.

- **Að nota fljótandi stöðuna:**

Hægt er að nota fljótandi stöðuna í öllum hömum stillanlegu lokanna.

Fljótandi staðan er utan við ytrustu stöðu stangarinnar:

- Til að virkja fljótandi stöðuna skal ýta stjórnstöng loka umfram ytrustu stöðu með auknum krafti.

Þetta læsir stönginni í fljótandi stöðu.

- Til að afvirkja fljótandi stöðuna skal færa stjórnstöngina handvirkt aftur í miðstöðuna.

- **Til að nota stöðulásinn:**

Stöðulásinn er í ytrustu stöðu stangarinnar:

- Með stillanlegum loka skaltu snúa hamveljara loka í stöðulássham eða útsláttarham.

- Ýttu eða togaðu stjórnstöngina í ytrustu stöðu.

Kveikt er á stöðulás. Ekki skal ýta stjórnstönginni umfram ytrustu stöðu þar sem það virkjar fljótandi stöðuna.

- Snúðu stjórnstönginni handvirkt aftur í miðstöðuna.

Slökkt er á stöðulás.

- **Fjaðrar til baka notað á stillanlegan loka:**

- Snúðu lokahamsveljaranum í fjaðrar-til-baka haminn.

- Ýttu á eða togaðu í stjórnstöngina.

Stöngin snýr aftur í miðstöðuna þegar henni er sleppt.

- **Að nota útslátt á stillanlegan loka**

- Snúðu lokahamsveljaranum í útsláttarhaminn.

- Ýttu eða togaðu stjórnstöngina í ytrustu stöðu.

Kveikt er á útslættinum.

- Snúðu stjórnstönginni handvirkt aftur í miðstöðuna.

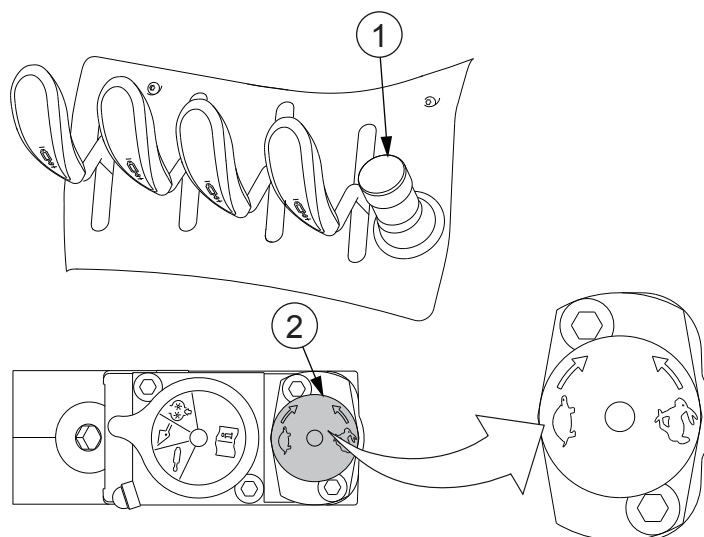
Slökkt er á útslættinum.

---

#### 3.14.1.1 Rennslisstýringin stillt

---

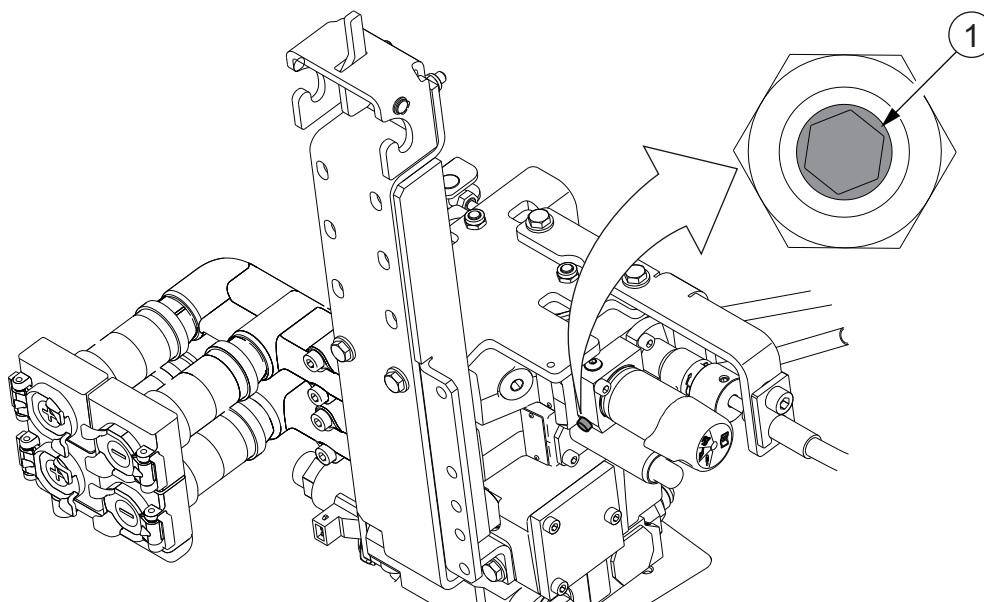
Stilling rennslisstýringar er í stillanlegu lokunum (valkvætt). Með stillingu rennslisstýringar er hægt að nota samtímis viðbótarvökvabúnað og tengibúnað að aftan. Stillingarhúður rennslisstýringarloka í stýrishúsinu virkar með lokastönginni við hliðina á honum.



1. Stillihnúður rennslisstýringar í stýrishúsinu (valkvætt)
  2. Stillihnúður rennslisstýringar á lokanum (valkvætt)
- Til að auka olífurenslið í lokanum skaltu snúa stillingarhnúði rennslisstýringar rangsælis.  
Stilltu rennslisstýringuna aðeins þegar stjórnstöngin er í miðstöðunni.
  - Til að minnka olífurenslið í lokanum skaltu snúa stillingarhnúði rennslisstýringar réttsælis.

### 3.14.1.2 Útsláttarþrýstingurinn stilltur

Hægt er að stilla útsláttarþrýstinginn á milli 100-200 bör.

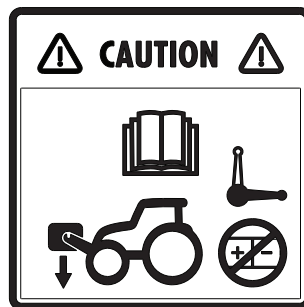


1. Stilliskrúfa útsláttarþrýstings

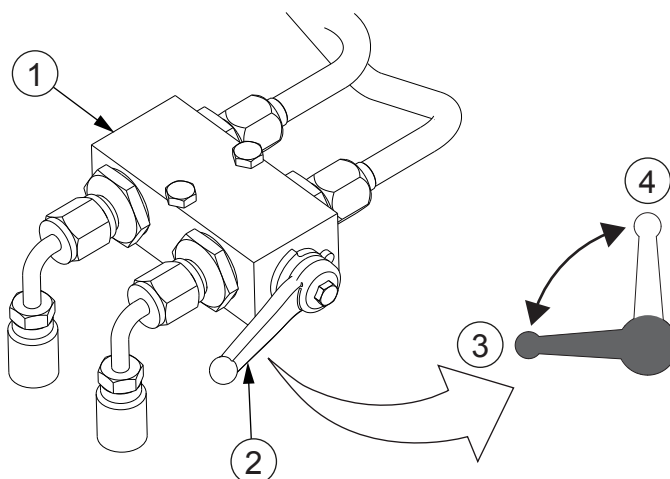
1. Ræstu hreyfilinn og settu hann í hægán hægagang.
2. Settu lokann í útsláttarham.
3. Athugaðu stillingu útsláttarþrýstings með því að beita áhaldinu.  
Ef lokastöngin snýr til baka of auðveldlega skaltu auka útsláttarþrýstinginn. Ef lokastöngin snýr ekki til baka eins og ætlað var skaltu minnka útsláttarþrýstinginn.
4. Ef nauðsyn krefur skal stilla útsláttarþrýstinginn:  
Notaðu 1.5 mm sexkant. Einn snúningur stilliskrúfunnar samsvarar um það bil 12,5 börum af útsláttarþrýstingi.
  - Til að auka útsláttarþrýstinginn skaltu snúa stilliskrúfunni réttisælis.
  - Til að minnka útsláttarþrýstinginn skaltu snúa stilliskrúfunni rangsælis.
5. Athugaðu stillingu útsláttarþrýstings með því að beita áhaldinu með réttum snúningshraða við vinnu.  
Ekki er víst að útsláttaraðgerðin virki eins og óskað er, til dæmis með viðsnúanlegum plógi. Þegar verið er að snúa plógnum kann þrýstingurinn að rísa í hámarkið og losa útsláttaraðgerðina. Til viðbótar kunna ákveðin áhöld að mynda þrýstingstoppa og þar með losa útsláttaraðgerðina meðan á vinnuferli stendur.

#### 3.14.2 Lokunarloki tengibúnaðar að framan notaður

Ef tengibúnaður að framan (valkvætt) er tengdur við lokana að aftan er dráttarvélin búin lokunarloka. Með lokunarlokanum er hægt að opna og loka fyrir olíurensli til tengibúnaðar að framan og þar með tengja tvö áhöld við sama lokann. Lokunarlokinn er staðsetur ofan á lokunum að aftan.



**VARÚÐ:** Þegar verið er að tengja tengibúnað að framan við afturloka skal ganga úr skugga um að ekkert álag sé á tengibúnaði að framan eða áhaldi að aftan sem tengt er við sama loka. Álagið á tengibúnað að framan eða áhald á afturloka afhleðst þegar stöng lokunarloka er snúið. Þetta getur valdið því að áhöldin hreyfist skyndilega.



1. Lokunarloki
  2. Lokunarlokastöng
  3. Stöng í stöðu fyrir tengibúnað að framan
  4. Stöng í stöðu fyrir loka að aftan
- Til að nota tengibúnað að framan:
    - Aftengdu hraðtengi frá þeim loka að aftan sem lokunarloki tengibúnaðar að framan er tengdur við.
    - Togaðu lokunarlokastöngina í lárétta stöðu.
  - Til að nota lokann að aftan skal ýta lokunarlokastönginni í efstu stöðu.

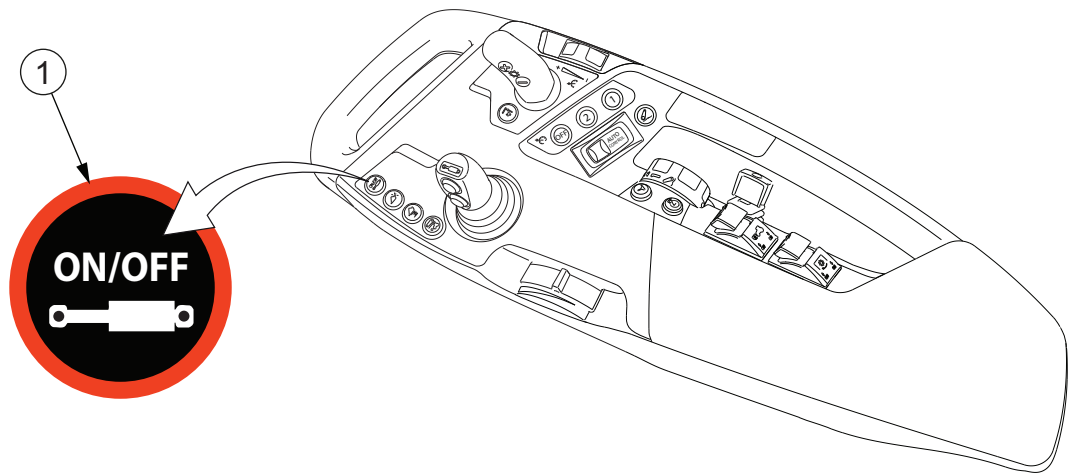
### 3.14.3 Vökvabúnaði að framan stjórnað

#### 3.14.3.1 Vökvabúnaður að framan virkjaður og afvirkjaður



#### HÆTTA:

Til að koma í veg fyrir óviljandi framan viðbótarvökvabúnaðar skaltu ávallt slökkva á viðbótarvökvabúnaðinum þegar þú keyrir á vegum úti og meðan þú vinnur, ef þú þarft ekki á því að halda.



1. Kveikja/slökkva-þrýstihnappur fyrir vökvabúnað að framan (valkvætt)

- Til að virkja vökvabúnaðinn að framan skaltu ýta á kveikja/slökkva-þrýstihnappinn.

Gaumljósið á þrýstihnappinum logar.

**ATHUGASEMD:**

Hafðu framan vökvabúnaðinn aðeins í gangi þegar þörf krefur.

**ATHUGASEMD:**

Þú getur losað þrýstinginn í lokunum með stýripinnanum og stjórnstöngunum þegar hreyfillinn er ekki í gangi en framan kveikt er á vökvabúnaðinum.

- Til að afvirkja vökvabúnaðinn að framan skaltu ýta á kveikja/slökkva-þrýstihnappinn.

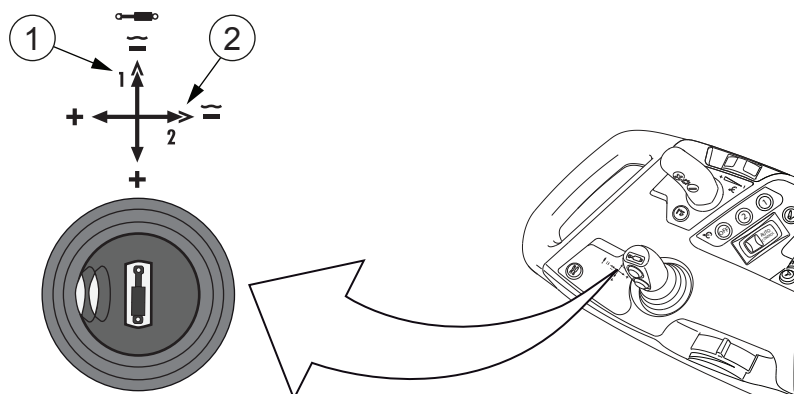
Gaumljósið slokknar.

**MIKILVÆGT:**

Hægt er að nota slökkva-aðgerðina sem neyðarstöðvun fyrir framan vökvabúnað.

### 3.14.3.2 Vökvalokum 1F og 2F að framan stjórnað

Hægt er að stjórna vökvalokum 1F og 2F að framan (valkvætt) með stýripinnanum.



1. Hreyfing stýripinna til að stjórna loka 1F að framan.
2. Hreyfing stýripinna til að stjórna loka 2F að framan.



**VARÚÐ:** Til að koma í veg fyrir óviljandi hreyfingar ámoksturstækjanna verður stillir stýripinna fyrir ámoksturstæki að vera sjálfréttandi. Þegar stjórnandinn sleppir takinu á stýripinnanum verður stýripinninn að snúa aftur í hlutlausu stöðu. En ef stýripinninn er í flotstillingarstöðu í lækkunarstefnu ámoksturstækjanna getur stýripinninn verið þar.

#### MIKILVÆGT:

Snúðu ekki stýripinnanum um lóðréttan ás sinn, vegna þess að stýripinninn kann að skemmast og leiðslur geta slitnað.

1. Til að nota hækkunaraðgerðina (+) skal toga stýripinnann aftur á við eða til vinstri.
2. Til að nota lækkunaraðgerðina (+) skal ýta stýripinnanum fram á við eða til hægri.
3. Til að nota fljótandi stöðuna:
  - Til að virkja fljótandi stöðuna skal ýta stýripinnanum hratt yfir þröskuldinn fram á við eða til hægri (þar til þú finnur smell) og snúa aftur í hlutlausu stöðu.

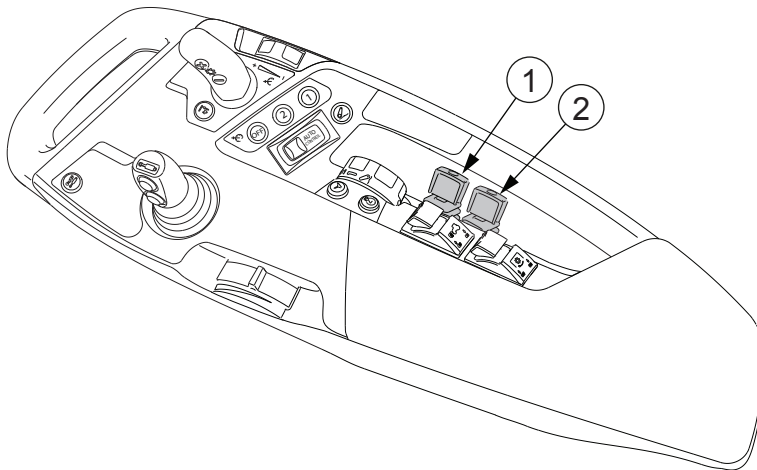
Ef stýripinnanum er ýtt stöðugt fram á við eða til hægri virkjar fljótandi stöðuna þar til þú sleppir stýripinnanum.

  - Til að afvirkja fljótandi stöðuna skaltu ýta stýripinnanum lítillega fram/aftur á við eða til hægri/vinstri.

### 3.14.3.3 Vökvalokum 3F og 4F að framan stjórnað

Hægt er að stjórna vökvalokum 3F og 4F að framan með stjórnstöngunum.

Vökvalokarnir 3F og 4F (valkvætt) að framan eru alltaf virkir þegar vökvabúnaður að framan er virkjaður með kveikja/slökkva-þrýstihnappinum.




1. Stjórnstöng fyrir þriðja loka 3F að framan (valkvætt)
2. Stjórnstöng fyrir fjórða loka 4F að framan (valkvætt)

- Til að nota hækkunaraðgerðina (+) skaltu toga stjórnstöngina í áttina að þér.
- Til að nota lækkunaraðgerðina (-) skaltu ýta stjórnstönginni í áttina frá þér.
- Til að virkja fljótandi stöðuna:
  - Ýttu stjórnstönginni í óskaða átt og í ytrustu stöðu.  
Ýttu stjórnstönginni umfram hámarksrennslispunktinn með auknum krafti til að læsa henni í ytrustu stöðu.
  - Snúðu stjórnstönginni handvirkt aftur í miðstöðuna.

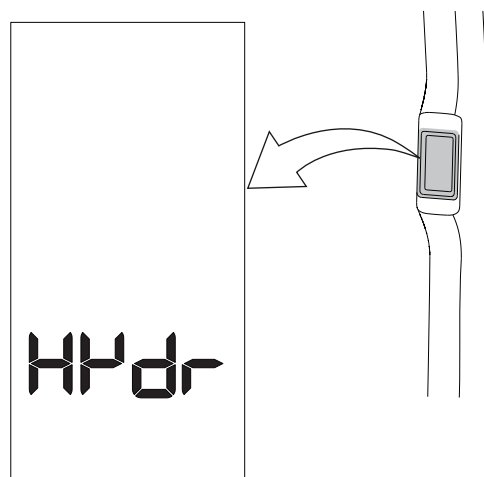
#### 3.14.4 Stillingum vökvabúnaðar að framan breytt

##### 3.14.4.1 Rennslishraði loka að framan stilltur

Þú getur stillt rennslishraða lokanna að framan gegnum stillingar skjás á A-stoð.

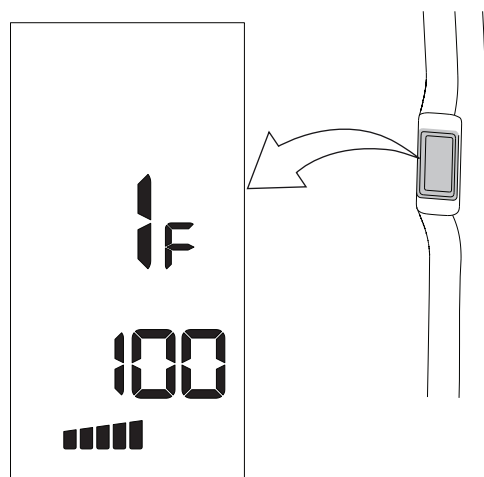
1. Ýttu á  til að virkja skjáinn á A-stoðinni.
2. Ýttu á **SET** til að fara í stillingarvalmyndina.

3. Ýttu fjórum sinnum á upp-örina.



Textinn HYDR er sýndur.

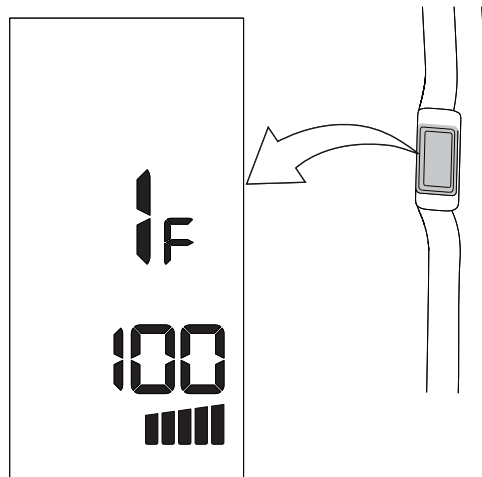
4. Ýttu á **SET**.



Loki 1F að framan og rennslisþraði hans er sýndur.

5. Ýttu á ör upp eða ör niður til að velja óskaðan loka að framan.
6. Ýttu á **SET**.

7. Ýttu á upp-örina eða niður-örina til að breyta rennslishraðanum.



Rennslishraðinn leiftrar sem hundraðshluti af hámarksrennsli. Þú getur stillt rennslishraðann á milli 5–100 %.

8. Ýttu á  til að vista gildið.

9. Ýttu á  til að fara úr stillingavalmynd og vista allar breytingar.

---

### 3.14.4.2 Öryggistímalokun stjórnækja vökvabúnaðar að framan

---

Öryggislökun stjórnækja vökvabúnaðar að framan er öryggisaðgerð sem kemur í veg fyrir óviljandi hreyfingu áhalda sem tengd eru við vökvabúnaðinn að framan.

Öryggistímalökun stjórnækja vökvabúnaðar að framan gerir vökvabúnaðinn að framan óvirkan eftir 1 km akstur ef aksturshraði helst yfir stillanlegum mörkum og stýripinninn hefur ekki verið notaður. Gaumljósið á kveikja/slökkva-þrýstihnappi fyrir vökvabúnað að framan byrjar að blikka 30 sek. áður en vökvabúnaður að framan er gerður óvirkur. Hægt er að stilla hraðamörkun á milli 5 og 65 km/klst. í 5 km/klst. skrefum. Ef hraðamörkin eru stillt á 65 km/klst. afvirkjar það öryggistímalökun stjórnækja vökvabúnaðar að framan. Sjálfgefna stillingin er 20 km/klst.



**VIÐVÖRUN:**


Stilltu hraðatakörkin eins lágt og mögulegt er án þess að trufla vinnu þína. Há hraðatakörk draga úr áhrifum þessa öryggiseiginleika.

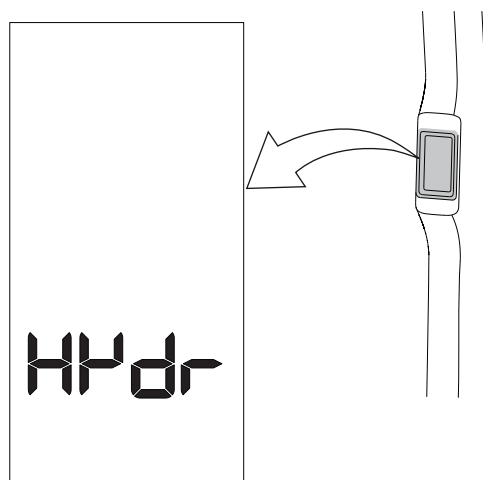
Ef vökvabúnaður að framan er gerður óvirkur með þessari aðgerð verður að gera vökvabúnað að framan aftur virkan með kveikja/slökkva-þrýstihnappi fyrir vökvabúnað að framan.

### 3.14.4.3 Hraðamörk öryggistímalokunar stjórnækja vökvabúnaðar að framan stillt

Hægt er að stilla hraðamörk öryggistímalokunar stjórnækja vökvabúnaðar að framan gegnum stillingarnar skjás á A-stoð.

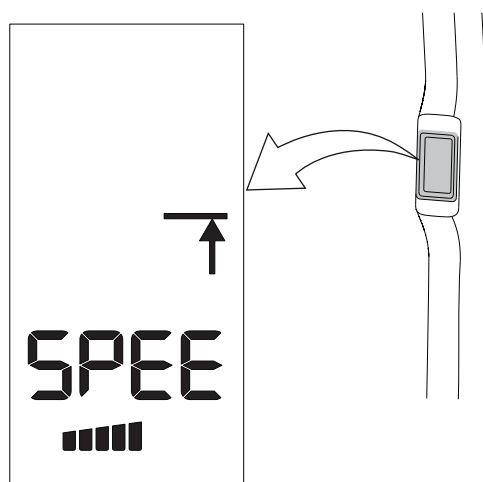
Atriðaskráin ákvarðar hraðamörk öryggistímalokunar stjórnækja vökvabúnaðar að framan. Gildissviðið er á milli 5...65 km/klst.

1. Ýttu á  til að virkja skjáinn á A-stoðinni
2. Ýttu á **SET** til að fara í stillingarvalmyndina.
3. Ýttu fjórum sinnum á upp-örina.



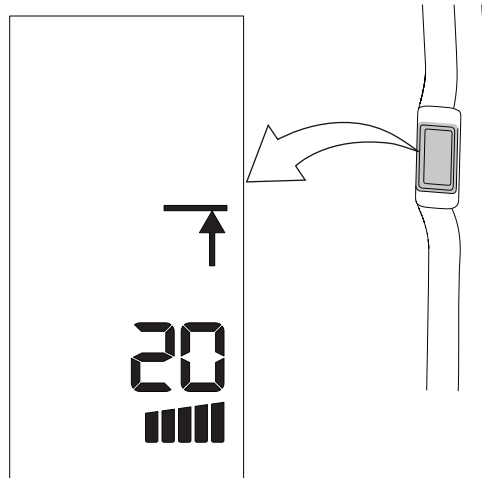
Textinn HYDR er sýndur.

4. Ýttu á **SET**.
5. Ýttu á upp-örina þangað til textinn SPEE birtist.




Textinn SPEE, staða hans (kveikt/slökkt) og hraðatakörkin leiftra.

6. Ýttu á **SET**.
7. Ýttu á upp-örina eða niður-örina til að breyta hraðatakmarkunum.



**VIÐVÖRUN:**

Stilltu hraðatakmarkin eins lágt og mögulegt er án þess að trufla vinnu þína. Há hraðatakmark draga úr áhrifum þessa öryggiseiginleika.

8. Ýttu á  til að vista gildið.
9. Ýttu á  til að fara úr stillingavalmynd og vista allar breytingar.


---

#### 3.14.4.4 Aðstoð vökvabúnaðar að framan virkjaður og afvirkjaður

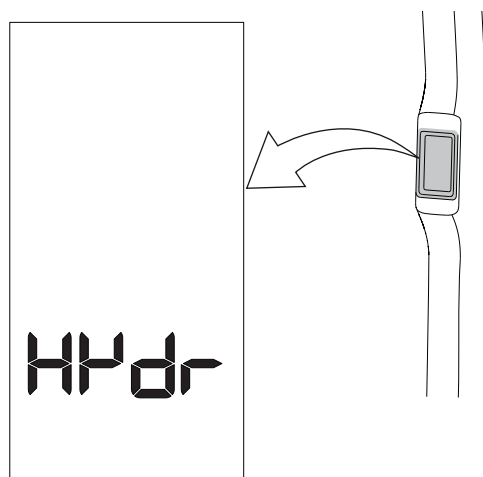
---

Aðgerðin Aðstoð vökvabúnaðar eykur snúningshraða hreyfils þegar þörf er á auknum afköstum fyrir vökvabúnaðinn að framan. Hægt er að nota aðstoð vökvabúnaðar að framan með sjálfvirka aksturshamnum.

Notkun aðstoðar vökvabúnaðar að framan hefur engin áhrif á aksturshraðann vegna þess að kerfið minnkar sjálfkrafa skiptingarhlutfallið.

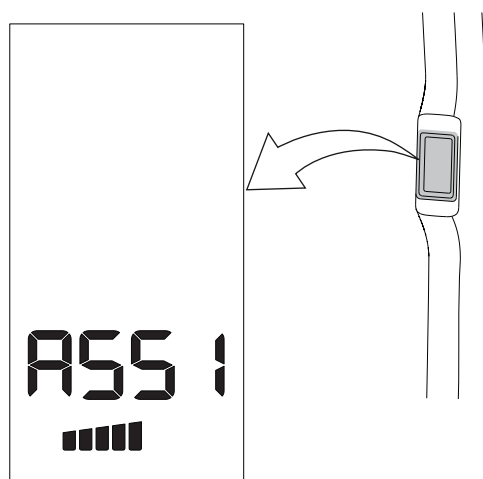
1. Ýttu á  til að virkja skjáinn á A-stoðinni
2. Ýttu á **SET** til að fara í stillingarvalmyndina.

3. Ýttu fjórum sinnum á upp-örina.



Textinn HYDR er sýndur.

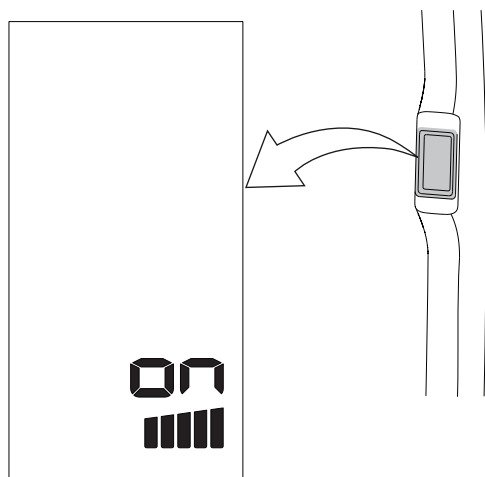
4. Ýttu á **SET**.
5. Ýttu á upp-örina þangað til textinn ASSI birtist.



Textinn ASSI og staða hans (kveikt/slökkt) leiftrar.

6. Ýttu á **SET**.

7. Ýttu á upp-örina eða niður-örina til að kveikja eða slökkva á aðstoð vökvabúnaðar.



8. Ýttu á  til að vista gildið.
9. Ýttu á  til að fara úr stillingavalmynd og vista allar breytingar.

---

### 3.14.5 Tengt við lokana

---

#### 3.14.5.1 Hraðtengi notuð

---

1. Ræstu hreyfilinn.
2. Tryggðu að vökvabúnaður að framan sé tengdur ef þú ert að tengja við hraðtengin að framan.
3. Losaðu byrðina af viðbótarvökvabúnaðinum (sérstaklega vökvatjökkunum).



**VARÚÐ:** Þegar verið er að tengja tengibúnað að framan við afturloka skal ganga úr skugga um að ekkert álag sé á tengibúnaði að framan eða áhaldi að aftan sem tengt er við sama loka. Álagið á tengibúnað að framan eða áhald á afturloka afhleðst þegar stöng lokunarloka er snúið. Þetta getur valdið því að áhöldin hreyfist skyndilega.

4. Stöðvaðu rennslið gegnum loka viðbótarvökvabúnaðar með því að setja stjórnstengurnar í miðstöðuna.
5. Virkjaðu fljótandi stöðuna á þeim lokum sem þarf.



**VARÚÐ:** Áður en þú tengir eða aftengir hraðtengin skaltu stilla lokana í fljótandi stöðu (dráttarvélin verður að vera í gangi og stöðuhemillinn tengdur).

**ATHUGASEMD:** Gakktu úr skugga um að það sé engin byrði á lokunum þar sem byrðin fellur niður þegar lokarnir eru settir í fljótandi stöðu.

Lokarnir fara í fljótandi stöðuna og þrýstingurinn tæmist úr hraðtengjunum.

6. Stöðvaðu hreyfilinn.

7. Afvirkjaðu fljóttandi stöðuna á þeim lokum sem þarf.
8. Tengdu við eða losaðu hraðtengin.



**HÆTTA:** Þegar viðbótartjappar og vökvamótorar eru tengdir skaltu tryggja að slöngurnar séu tengdar við rétt tengi. Ef þú tengir slöngurnar rangt er aðgerðunum víxlað.

**MIKILVÆGT:** Notaðu aðeins tengi sem samræmast stöðlunum.

**MIKILVÆGT:** Hreinsaðu hraðtengin vandlega áður en þú tengir einhvern viðbótarvökvabúnað. Lokin á tengjunum verða að vera á þegar viðbótarbúnaðurinn er ekki tengdur við.

**ATHUGASEMD:** Þegar þú tengir áhöld við viðbótarvökvabúnaðinn skaltu tengja endurstreymistengi áhaldsins við endurstreymistengi dráttarvélarinnar.

**ATHUGASEMD:** Gakktu úr skugga um að hraðtengið leki ekki eftir að slangan er aftengd.

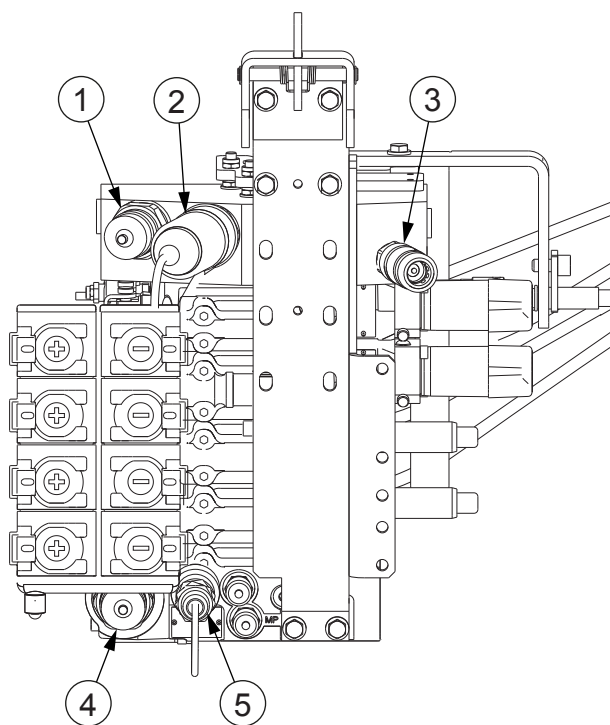
9. Ræstu hreyfilinn.



**VARÚÐ:** Flyttu ekki neitt á lokum viðbótarvökvabúnaðar þegar þú ekur á veginum. Byrðin, stýring vagn tengis og þvíumlíkt verður að vera læst (til dæmis vélrænt).

### 3.14.5.2 Power Beyond-tengi notuð

Hægt er að ná mestu mögulegu vökvaafköstum með minnstri sóun með hjálp Power Beyond-tengja. Þetta er hentugt fyrir áhöld sem eru með álagsskynjunarleiðslu (LS) fyrir dráttarvélin. Kerfið inniheldur álagsskynjunartengi sem álagsskynjunarkerfi áhaldsins verður að tengjast við (álagsskynjunarleiðsla).



1. Bakrennslistengi (T2), karl-hraðtengi 1" (25 mm)
2. Þrýstingstengi, kven-hraðtengi 3/4" (20 mm)
3. Álagsskynjunartengi, kven-hraðtengi 3/8" (10 mm)
4. Laust bakrennslistengi (T1), karl-hraðtengi 1" (25 mm)
5. Aftöppunartengi af húsi (T0), kven-hraðtengi 1/2" (12.5 mm)

**MIKILVÆGT:** Notaðu aðeins tengi sem samræmast stöðlunum.

#### 1. Tengdu tankslöngurnar.

**MIKILVÆGT:** Tengdu alltaf slöngur tanksins fyrst og taktu þær síðast í burtu til að forðast skemmdir á vökvabúnaðinum.

Veldu alltaf lausa bakrennslistengið T1 sem aðalop tanks. Veldu bakrennslisop T2 aðeins ef þörf er á tveimur bakrennslisopum; mótþrýstingurinn í bakrennslisopi T2 er 8 börum hærrí við 150 l/mín. en í lausa bakrennslisopinu T1. Aftöppunartengi húss T0 er ekki með neinn mótþrýsting og er aðeins hægt að nota það sem aftöppunarleiðslu af húsi.

#### 2. Tengdu slöngutengi álagsskynjunarleiðslu áhaldsins við álagsskynjunarleiðsluna.

Dæluprýstingurinn jafnast niður á plan sem ákvarðast af álagsskynjunarþrýstingi áhaldsins. Þrýstingurinn í dráttarvélinni er ákvarðaður af því tæki sem er með hæsta álagsskynjunarþrýstinginn.

Ef áhaldið (eða eitthvert annað tæki) er ekki notað er aðeins biðþrýstingur á dæluleiðslunni af völdum dælustillisins (venjulega 20...25 bör). Þetta felur í sér eldsneytissparnað og lækkar hitastig olíu þar sem það er aðeins flæði þegar áhaldið þarfnast þess.

---

#### 3.14.5.3 Vökvaloki notaður sem einvirkur loki

---

Hægt er nota vökvaloka sem einvirkan loka, til dæmis til að sturta.



**VARÚÐ:** Gakktu úr skugga um að lokinn til að sturta sé ekki með stöðulásinn á.

Þegar vökvaloki er notaður sem einvirkur loki skal tengja slönguna úr sturtubúnaðinum við (+) tengið á notaða lokanum.

1. Til að setja þrýsting á vinnubúnaðinn skal færa viðkomandi lokastjórnstöng í (+) áttina.  
Sturtubúnaðurinn færir upp.
2. Til að taka þrýstinginn af vinnubúnaðinum skal færa viðkomandi lokastjórnstöng í (-) áttina.

Einnig er hægt að nota fljóttandi stöðuna fyrir þessa aðgerð. Með þessu setur þú ekki þrýsting á vökvadæluna.  
Sturtubúnaðurinn færir niður.

#### 3.14.5.4 Ytri vökvamótor tengdur við viðbótarvökvabúnaðinn

Hægt er að tengja vökvamótor við viðbótarvökvabúnað dráttarvélarinnar. Hægt er að snúa mótornum í aðra eða báðar áttir.

- Til að snúa vökvamótornum í aðeins eina átt skal tengja bakrennlistengið við bakrennlistengi dráttarvélarinnar.

##### ATHUGASEMD:

Ef vökvamótorinn hefur verið tengdur við (-) opið er hægt að stöðva mótörinn á mýkri hátt með því að setja lokann í fljótandi stöðu.

- Til að snúa vökvamótornum í báðar áttir þegar þú tengir tengin við bæði (+) og (-) opin, skaltu setja aðskilda höggloka upp á vökvamótorinn ef þeir eru ekki þegar staðalbúnaður á vökvamótornum.

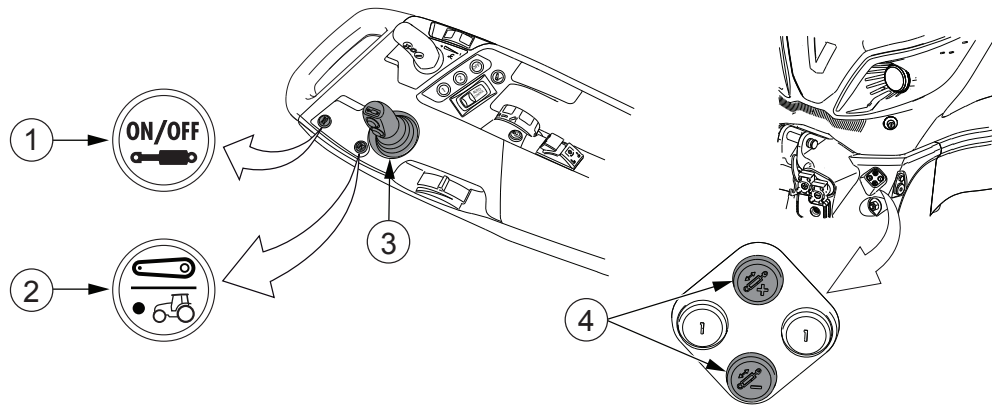
**ATHUGASEMD:** Gefðu gaum að hitastigi vökvabúnaði vegna þess að hátt hitastig getur stýtt endingartíma olíu eða skemmt vökvadæluna eða vökvamótorinn. Ef hitastig vökvakerfisolíu eykst of mikið birtist aðvörun á mælaborðsskjánum. Stöðvaðu hreyfilinn ef hámarkshitastigi er náð.

### 3.15 Tengibúnaður að framan

#### 3.15.1 Tengibúnaður að framan notaður

**MIKILVÆGT:** Áhöld, til dæmis ofan á löngu hliðarörmunum valda vindingsvægi, sérstaklega á grindina að framan. Hámarks vindingsvægi grindar að framan er 32 kNm. Ef vinnan veldur vindingsvægi sem er meira en þetta mælum við með að þú notir undirgrind.

**MIKILVÆGT:** Þú verður að taka ámoksturstæki að framan af áður en þú notar tengibúnað að framan.



1. Kveikja/slökkva-þrýstihnappur fyrir vökvabúnað að framan
2. Skiptihnappur fyrir tengibúnað að framan/ámoksturstæki að framan (valkvætt)
3. Stýripinni
4. Hækka/lækka-þrýstihnappar á framendanum

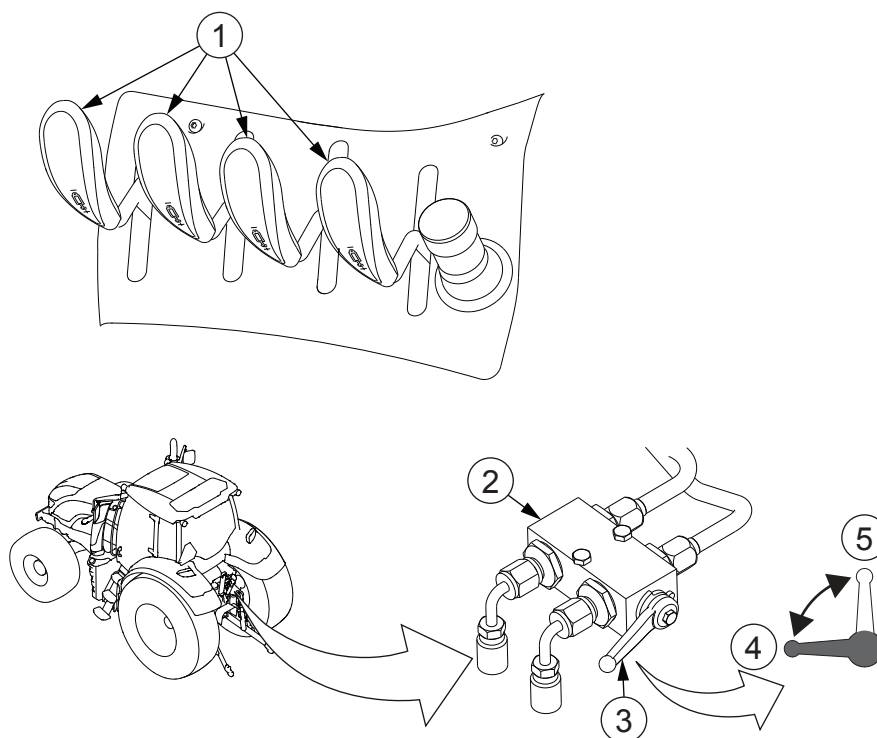
- Virkjaðu vökvabúnað að framan með því að ýta á kveikja/slökkva-þrýstihnappinn.  
Kveikja/slökkva-táknið á þrýstihnappinum logar grænt.
- Ef dráttarvélin er búin skiptihnappi fyrir tengibúnað/ámoksturstæki að framan skaltu ýta á hnappinn ef ljósið á þrýstihnappinum logar ekki.  
Þegar það logar er tengibúnaður að framan í notkun.
- Til að hækka tengibúnað að framan togar þú stýripinnann aftur á við eða ýtir á hækka-þrýstihnappinn á framendanum.
- Til að lækka tengibúnað að framan ýtir þú stýripinnann fram á við eða ýtir á lækka-þrýstihnappinn á framendanum.
- Ef áhaldið fylgir jörðinni skal nota fljótandi stöðuna.
  - Til að virkja fljótandi stöðuna fyrir loka 1F skal ýta stýripinnanum hratt yfir þröskuldinn fram á við (þar til þú finnur smell) og snúa aftur í hlutlausu stöðu.  
Að ýta stýripinnanum stöðugt fram á við virkjar fljótandi stöðuna þar til þú sleppir stýripinnanum.
  - Til að afvirkja fljótandi stöðu 1F skal ýta stýripinnanum lítillega fram eða aftur á við.
  - Til að virkja fljótandi stöðuna fyrir loka 2F skal ýta stýripinnanum til hægri hratt yfir þröskuldinn (þar til þú finnur smell) og snúa aftur í hlutlausu stöðu.  
Ef stýripinnanum er ýtt stöðugt til hægri er fljótandi staðan virkjuð þar til þú sleppir stýripinnanum.
  - Til að afvirkja fljótandi stöðu 2F skal ýta stýripinnanum lítillega til vinstri eða hægri.

**MIKILVÆGT:** Notaðu alltaf fljótandi stöðu fyrir áhöld sem fylgja útlínum jarðar. Að öðrum kosti er hætt á að áhaldið skemmist eða framhjólin missi gripið.

### 3.15.2 Tengibúnaður að framan notaður tengdur við lokana að aftan

**MIKILVÆGT:** Áhöld, til dæmis ofan á löngu hliðarörmunum valda vindingsvægi, sérstaklega á grindina að framan. Hámarks vindingsvægi grindar að framan er 32 kNm. Ef vinnan veldur vindingsvægi sem er meira en þetta mælum við með að þú notir undirgrind.

**MIKILVÆGT:** Þú verður að taka ámoksturstæki að framan af áður en þú notar tengibúnað að framan.



1. Stjórnstöng fyrir loka viðbótarvökvabúnaðar að aftan
2. Lokunarloki
3. Lokunarlokastöng
4. Stöng í stöðu fyrir tengibúnað að framan
5. Stöng í stöðu fyrir loka að aftan

- Aftengdu hraðtengi frá þeim loka að aftan sem lokunarloki tengibúnaðar að framan er tengdur við.



**VARÚÐ:** Þegar verið er að tengja tengibúnað að framan við afturloka skal ganga úr skugga um að ekkert álag sé á tengibúnaði að framan eða áhaldi að aftan sem tengt er við sama loka. Álagið á tengibúnað að framan eða áhald á afturloka afhleðst þegar stöng lokunarloka er snúið. Þetta getur valdið því að áhöldin hreyfist skyndilega.

- Togaðu lokunarloka tengibúnaðar að framan í lárétta stöðu.

- Togaðu stjórnstöngina aftur á við til að færa tengibúnað að framan upp.
- Ýttu stjórnstönginni fram á við til að færa tengibúnað að framan niður.
- Ef áhaldið fylgir jörðinni skal nota fljótandi stöðuna.
  - Til að virkja fljótandi stöðuna skal ýta stjórnstöng umfram ýtrustu stöðu með auknum krafti.  
Þetta læsir stönginni í fljótandi stöðu.
  - Til að afvirkja fljótandi stöðuna skal færa stjórnstöngina handvirkt aftur í miðstöðuna.

**MIKILVÆGT:** Notaðu alltaf fljótandi stöðu fyrir áhöld sem fylgja útlínunum jarðar. Að öðrum kosti er hættu á að áhaldið skemmist eða framhjólín missi gripið.

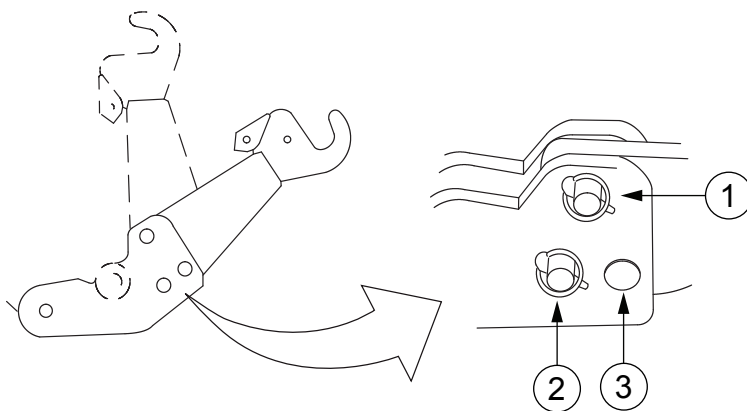
#### 3.15.3 Stöður lyftiarma tengibúnaðar að framan stilltar

Þú getur stillt lyftiarmana vélrænt í mismunandi stöður með því að breyta stöðum festiboltanna.



**VIÐVÖRUN:** Þegar ekið er á þjóðvegum, með eða án áhalds, skal alltaf lyfta tengibúnaði að framan að fullu upp.

**MIKILVÆGT:** Þegar ámoksturstaeki að framan eru notuð verður að brjóta lyftiarma tengibúnaðar að framan saman í flutningsstöðuna.



1. Festigat 1
2. Festigat 2
3. Festigat 3

## 1. Settu lyftiarmana í óskaða stöðu og settu festiboltana í götin.

Staða lyftiarms	Staðsetning festibolta
Vinnur	Festiboltarnir eru settir í göt 1 og 2 eða 1 og 3.
Flutningur	Lyftiarmar eru brotnir saman til fulls og festiboltarnir eru settir í göt 1 og 3.
Fljótandi	Festiboltinn er aðeins settur í gat 1. <b>ATHUGASEMD:</b> Þegar vélræn fljótandi staða er notuð er hámarksálag á kúlukrækjutengingunni 25 kN.

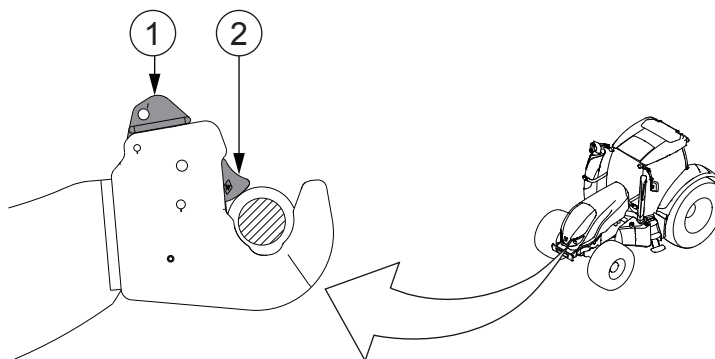
## 2. Festu festiboltana með læsipinum.

## 3. Þegar þú ekur á þjóðvegum og það er áhald á tengibúnaði að framan sem er fyrir framljósunum skaltu kveikja á efri framljósunum (valkvæður búnaður).

## 3.15.4 Hraðtengi notuð fyrir lyftiarma

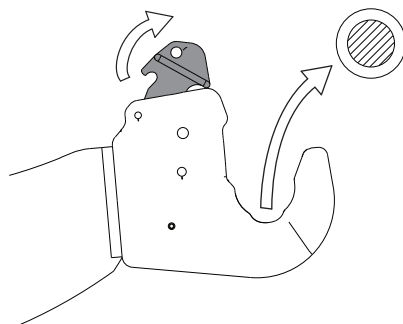


**HÆTTA:** Hreinsaðu hraðtengingunni og kúluliðina áður en þú tengir áhald við. Hætta er á að áhaldið sé ekki tengt almennilega við.



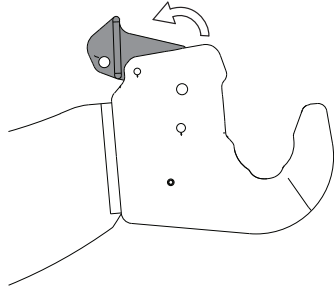
1. Stöng
2. Klemma

## 1. Togaðu í stöngina til að losa áhaldið.

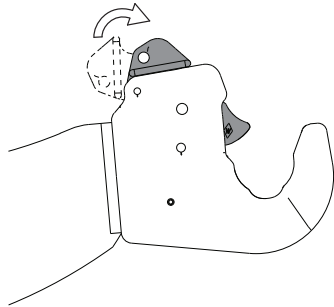


### 3. Notkun

2. Hægt er að skilja lásinn eftir opinn (til dæmis þegar verið er að taka áhald af).



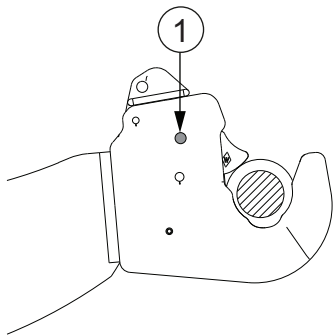
3. Losaðu lásinn með því að toga stöngina fram á við.



Kúluliðirnir læsast sjálfvirkt þegar áhaldið er tengt við.

Þegar er læst sést klemman og stöngin er í lækka-stöðunni.

4. Til að tryggja læsingu við ýrustu aðstæður (til dæmis snjóskafla, leðju eða ytri hluti) skal setja upp M10x50 bolta og læsiró í gatið fyrir handvirka læsingu.



1. Gat fyrir handvirka læsingu

## 3.16 Valtra-ámoksturstæki að framan

### 3.16.1 Valtra-ámoksturstæki að framan notuð

Valtra-ámoksturstækin eru valkvæður búnaður.



**VARÚÐ:** Athugaðu að allar skráfur séu hertar áður en þú notar ámoksturstækin að framan.



**VARÚÐ:** Fylgstu ávallt með áhaldinu. Hlutir geta dottið eða rúllað til baka á ökumann þegar ámoksturstækjunum er lyft. Lyftu aðeins byrðum sem hægt er að hafa stjórn á og eru ætlaðar fyrir það tiltekna áhald.



**VARÚÐ:** Hættan á veltu eykst þegar ámoksturstækjunum er lyft. Sýndu sérstaka aðgát í halla þegar ámoksturstækin eru notuð. Hafðu ámoksturstækin ávallt eins nærri jörðu og skynsamlegt er við hverjar aðstæður.



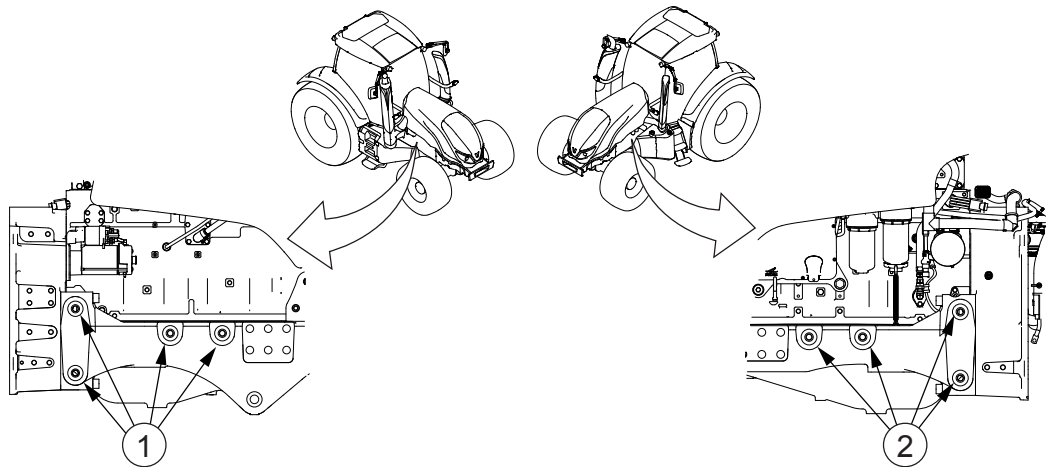
**VARÚÐ:** Notaðu ekki forritanlegar, tímastýrðar eða fjarstýrðar aðgerðir stýripinnans eða önnur vökvakastjórntæki til að beita ámoksturstækjum. Til að koma í veg fyrir óviljandi hreyfingar ámoksturstækjanna verður stillir stýripinna fyrir ámoksturstæki að vera sjálfréttandi. Þegar stjórnandinn sleppir takinu á stýripinnanum verður stýripinninn að snúa aftur í hlutlausu stöðu. En ef stýripinninn er í flotstillingarstöðu í lækunarstefnunni getur stýripinninn verið þar.

**MIKILVÆGT:** Þessi handbók á við um ámoksturstæki að framan sem sett eru upp í verksmiðju Valtra. Hún á einnig við um Valtra ámoksturstæki að framan sem viðurkenndur söluaðili Valtra setur upp á dráttarvél sem er tilbúin frá verksmiðju fyrir ámoksturstæki að framan.

**MIKILVÆGT:**

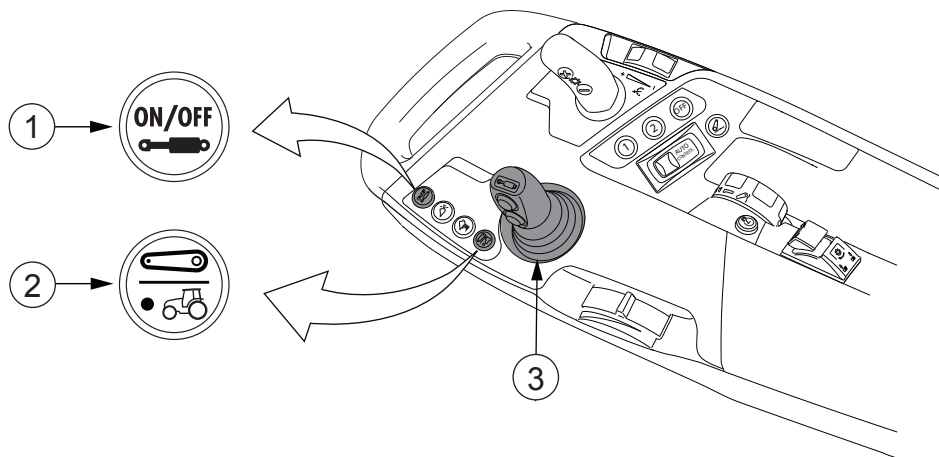
Ef þú setur upp ámoksturstæki að framan sem ekki er frá Valtra skaltu ræða við tæknistuðning Valtra á staðnum fyrir uppsetningu. Ræddu einnig við tæknistuðning Valtra á staðnum ef manneskjan sem setur ámoksturstækin upp er ekki viðurkenndur söluaðili Valtra.

**MIKILVÆGT:** Við mælum með að þú setjir ámoksturstækin upp hjá viðurkenndum söluaðila Valtra. Hlýddu leiðbeiningunum í Stjórnandahandbók Valtra-ámoksturstækja þegar þú setur upp Valtra ámoksturstæki að framan.



1. Uppsetningargöt hægra megin á dráttarvélinni
2. Uppsetningargöt vinstra megin á dráttarvélinni

**MIKILVÆGT:** Þegar ámoksturstæki að framan eru notuð verður að brjóta lyftiarma tengibúnaðar að framan saman í flutningsstöðuna.



1. Kveikja/slökkva-þrýstihnappur fyrir vökvabúnað að framan
2. Skiptihnappur fyrir tengibúnað að framan/ámoksturstæki að framan (valkvætt)
3. Stýripinni með þrýstihnöppum

- Virkjaðu vökvabúnað að framan með því að ýta á kveikja/slökkva-þrýstihnappinn.  
Kveikja/slökkva-táknið á þrýstihnappinum logar grænt.
- Ef dráttarvél er búin skiptihnappi fyrir tengibúnað/ámoksturstæki að framan skaltu athuga að ljósið á þrýstihnappinum logi ekki.  
Þegar það logar er tengibúnaður að framan virkjaður.

- Til að hækka ámoksturstæki að framan skaltu toga stýripinnann aftur á við.
- Til að lækka ámoksturstæki að framan skaltu ýta stýripinnanum fram á við.
- Til að stjórna halla ámoksturstækja að framan skaltu færa stýripinnann til hliðar.
  - Til að halla ámoksturstækjunum aftur á við skaltu toga stýripinnann að þér.
  - Til að halla ámoksturstækjunum fram á við skaltu ýta stýripinnanum frá þér.
- Til að stjórna vinstri hraðtengjunum á framhluta ámoksturstækjanna (valkvætt) skal ýta á neðri þrýstihnappinn á stýripinnanum.

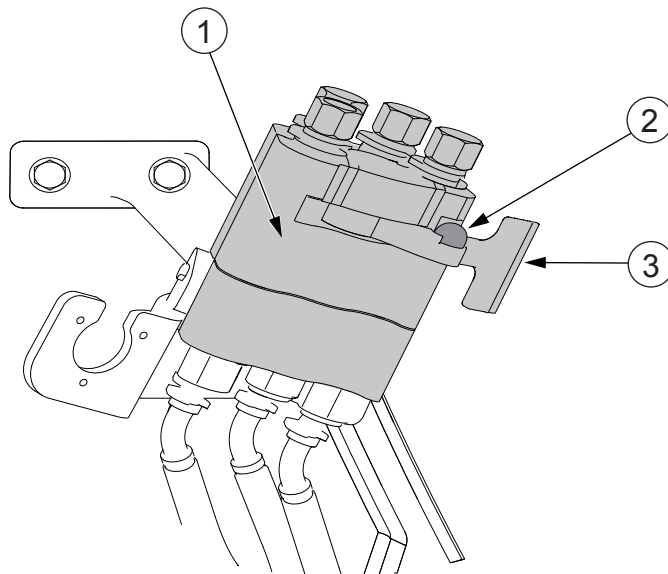
Með því að ýta á hnappinn og snúa stýripinnanum samtímis til hliðar í áttina að þér, er þrýstingurinn í rauðu tengjunum. Með því að snúa stýripinnanum frá þér er þrýstingurinn í bláu tengjunum.
- Til að stjórna hægri hraðtengjunum á framhluta ámoksturstækjanna (valkvætt) skal ýta á efri þrýstihnappinn á stýripinnanum.

Með því að ýta á hnappinn og snúa stýripinnanum samtímis til hliðar í áttina að þér, er þrýstingurinn í rauðu tengjunum. Með því að snúa stýripinnanum frá þér er þrýstingurinn í bláu tengjunum.
- Til að láta ámoksturstæki að framan fylgja jörðinni skal nota fljótandi stöðuna.
  - Til að virkja fljótandi stöðuna skal ýta stýripinnanum áfram yfir þröskuldinn (þar til þú finnur smell).
  - Til að afvirkja fljótandi stöðuna skaltu ýta stýripinna lífillega fram eða aftur á við.

Þegar stýripinnanum er ýtt stöðugt fram á við er fljótandi staðan virkjuð þar til þú sleppir stýripinnanum.

### 3.16.2 Valtra Quick-tengibúnaður fyrir ámoksturstæki að framan notaður

Hraðtengibúnaðurinn er valkvæður tækjabúnaður.



1. Slöngufjöltengi
2. Læsihnappur
3. Stöng

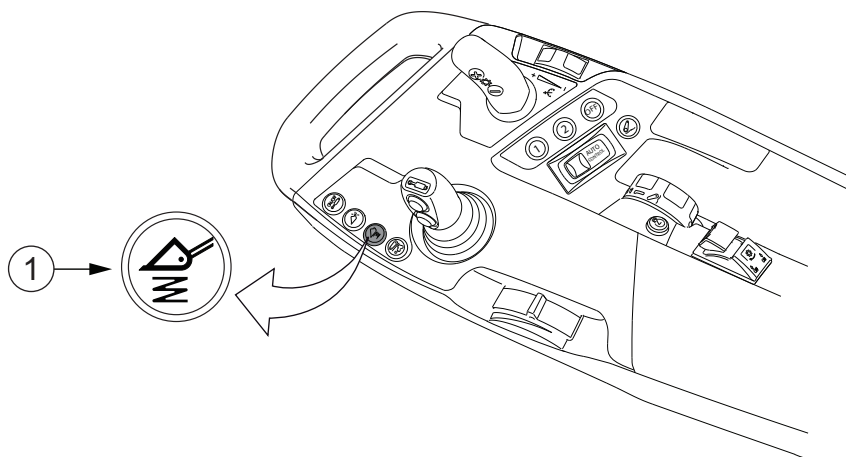


**VIÐVÖRUN:** Haltu þétt um stöngina þar sem þrýstingur kann að valda því að tengið rekist í höndina á þér.

- Til að sleppa slöngufjöltenginu skaltu ýta niður á læsihnappinn og snúa stönginni í opna stöðu.
- Til að tengja fjöltengið við skaltu snúa stönginni í lokaða stöðu.  
Læsihnappurinn sprettur upp.

### 3.16.3 Mjúkakstur notaður

Með mjúkakstursaðgerðinni getur þú tengt þrýstigeymana við tjakkrásir tálma ámoksturstækjanna. Þetta þýðir að þegar þú ekur jafna þrýstigeymarnir út þrýstingstoppana sem koma frá byrðinni á ámoksturstækjunum. Þetta gerir aksturinn mýkri og álagið á ámoksturstækin og dráttarvélina minni. Mjúkakstursaðgerðin er valkvæð.



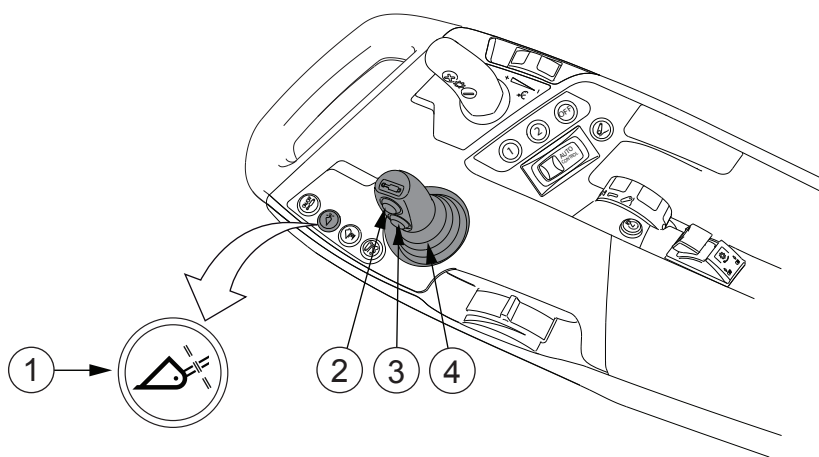
#### 1. Hnappur fyrir mjúkakstur

- Til að virkja eða afvirkja mjúkakstursaðgerðina skaltu ýta á hnappinn fyrir mjúkakstur.

Þegar hann er virkjaður logar ljósið á hnappinum grænt.

**ATHUGASEMD:** Hægt er að hafa Softdrive virkjað meðan á flestri starfsemi standur. Mælt er með að þú gerir Softdrive óvirkt aðeins þegar sérstakrar nákvæmni er óskað.

#### 3.16.4 Tækjabúnaðinum læst

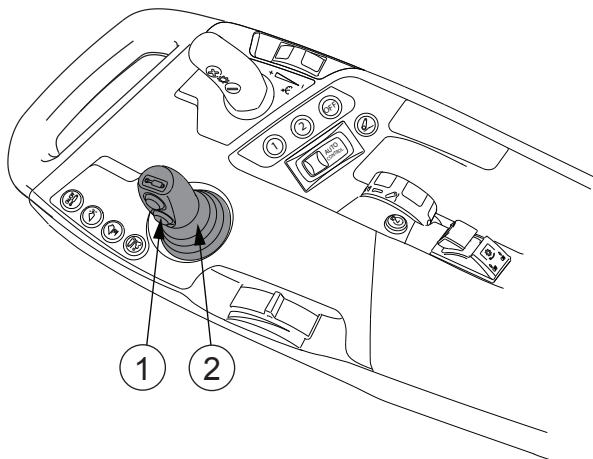


- Hnappur fyrir vökvalæsingu áhalds (valkvætt)
- Efri þrýstihnappur stýripinna
- Neðri þrýstihnappur stýripinna
- Stýripinni

- Til að læsa tækjabúnaðinum við grind ámoksturstækjanna:
  - Ýttu samtímis á hnapp fyrir læsingu vökvaáhalds og efri þrýstihnapp stýriþinna og færðu stýriþinnann til vinstri.
- Til að losa tækjabúnaðinn frá grind ámoksturstækjanna:
  - Ýttu samtímis á hnapp fyrir læsingu vökvaáhalds og efri þrýstihnapp stýriþinna og færðu stýriþinnann til hægri.

#### 3.16.5 Aukatjakknum með breytlokanum stjórnað

Hægt er að opna og loka, til dæmis baggafínu, með breytlokanum.



1. Neðri þrýstihnappur stýriþinna
2. Stýriþinni

- Til að loka ýtir þú samtímis á neðri þrýstihnapp stýriþinna og færir stýriþinnann til vinstri.
- Til að loka ýtir þú samtímis á neðri þrýstihnapp stýriþinna og færir stýriþinnann til hægri.

#### ATHUGASEMD:

Þú getur losað þrýstinginn í lokunum með stýriþinnanum og stjórnstöngunum þegar hreyfillinn er ekki í gangi en framan kveikt er á vökvabúnaðinum.

### 3.17 Aflúttak

#### 3.17.1 Áhöld tengd við aflúttakið

Áður en þú tengir áhöld við aflúttak dráttarvélarinnar (PTO) skaltu ganga úr skugga um að áhaldið sé hannað fyrir snúningshraða aflúttaksins (540 s/mín eða 1.000 s/mín).



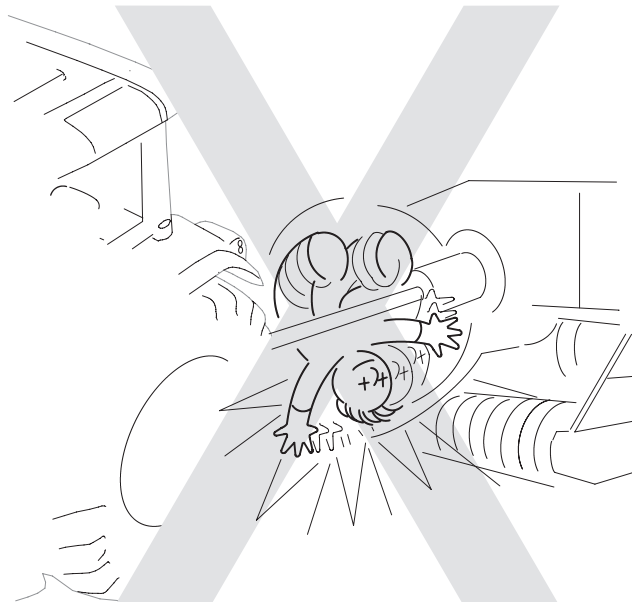
**VIÐVÖRUN:** Fylgdu öllum öryggisvarúðarráðstöfunum við allar aðgerðir sem snerta áhöld sem knúin eru af aflúttaki.



**VARÚÐ:** Stöðvaðu hreyfilinn og aftengdu aflúttakið áður en þú tengir áhald við dráttarvélina. Athugaðu að vinnusvæði áhaldsins sé autt áður en þú tengir aflúttakið.



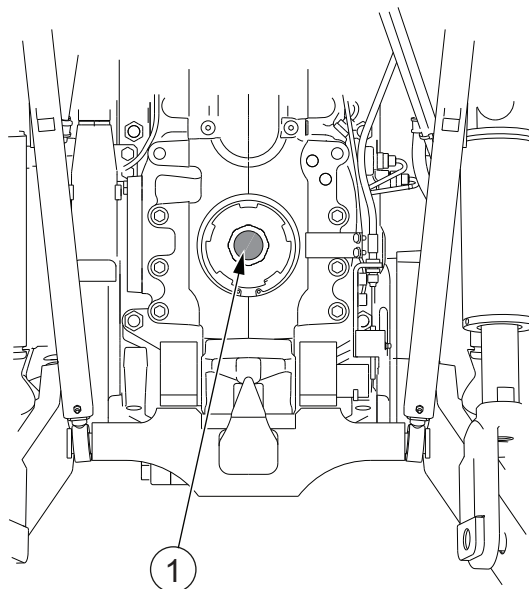
**VARÚÐ:** Þegar áhald sem knúið er aflúttaki er notað er engum starfsmönnum leyft að fara nálægt drifskaftri aflúttaksins. Þjónustuvinnu við drifskaftri aflúttaksins ætti að framkvæma með aflúttakið aftengt, stöðvaðan hreyfil og kveikjulykilinn tekinn úr kveikjurofanum.



**VARÚÐ:** Eftir að aflúttakið er aftengt heldur áhaldið áfram að snúast í dálítinn tíma (burtséð frá hemlun). Nálgastu ekki áhaldið fyrr en það hefur stöðvast að fullu.



**VARÚÐ:** Hlífin yfir enda drifskaftri aflúttaksins ætti alltaf að vera tengd við þegar aflúttakið er ekki í notkun.



### 1. Hlíf aflúttaks

#### MIKILVÆGT:

Ef þú vinnur með áhöld sem snúast jafnvel eftir að þú stöðvar aflúttakið með aflúttaksrofanum mælum við með að þú notir skaft með liðamótum sem er með yfirkeyslukúplingu. Þessi tegund skafts veitir aflúttakshemlinum vörn gegn sliti.

**MIKILVÆGT:** Gakktu úr skugga um að ekki sé farið umfram hallahorn hjöruliðsskaftsins.

**MIKILVÆGT:** Farðu ekki umfram hámarks úttaksendingu aflúttaksskaftsins.

- **Gakktu úr skugga um að lengd drifskafis aflúttaks sé rétt fyrir það aflúttaksknúna áhald sem nota á.**

Skaftið verður að geta unnið við fulla sveigju lóðrétt og lárétt.

**MIKILVÆGT:** Skaft sem er of langt getur valdið skemmdum.

- **Tengja aflúttaksknúið áhald við dráttarvélina.**

**MIKILVÆGT:** Tengdu áhaldið við dráttarvélina áður en þú tengir drifskaft aflúttaks milli dráttarvélarinnar og áhaldsins. Að öðrum kosti getur áhaldið byrjað að snúast með drifskafli aflúttaksins.

- **Settu drifskaft aflúttaks upp í samræmi við leiðbeiningar framleiðanda.**



**HÆTTA:** Þegar þú festir drifskaft aflúttaks milli dráttarvélar og áhalds skaltu athuga að hlífín sé óskemmd. Tengdu hlífina við kyrrstæðan hluta dráttarvélagrindarinnar eða áhaldsins.

- **Tengdu aflúttakið á litlum snúningshraða hreyfils til að vernda aflúttakið.**

- Þegar er frost skaltu tryggja að olía á skiptingu sé heit áður en þú tengir aflúttakið.

Áður en aflúttakið er tengt í frosti:

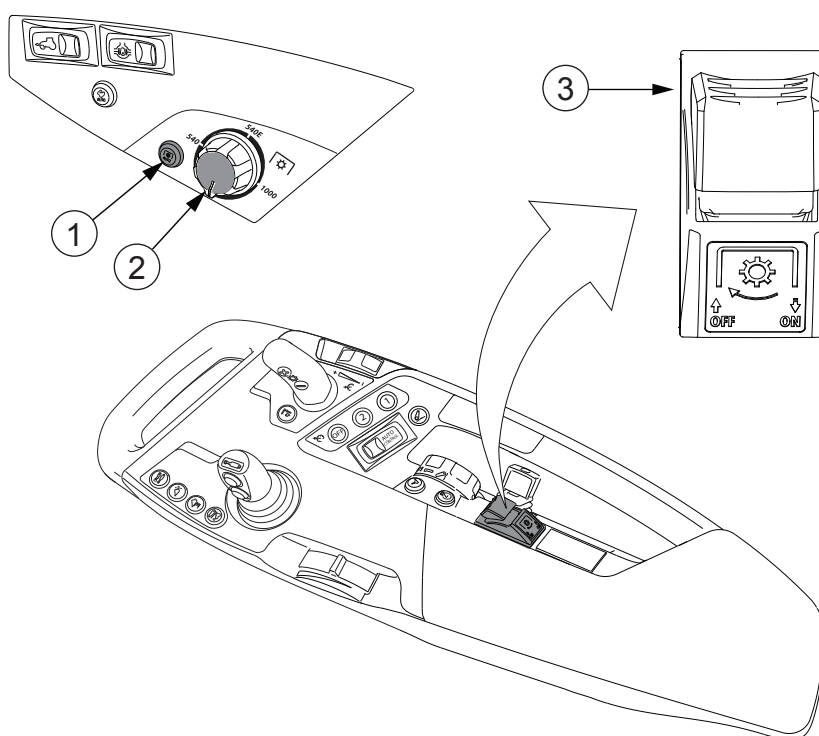
- Láttu olíu á hreyfli og skiptingu hitna í smástund við lítinn snúningshraða hreyfils. Til að hraða upphitun olíu á skiptingu skaltu stilla snúningshraða hreyfils á 1.500 s/mín og hafa stýrishjólið í ýtrustu stöðu.
- Þegar aflúttakið er tengt og viðtengt áhald leyfir það skaltu bíða í um það bil 5 sekúndur þar til kúpling aflúttaksskaftsins er að fullu tengd áður en þú setur álag á það.

### 3.17.2 Aflúttak að aftan

Þú getur notað aflúttak (PTO) til að flytja afl frá dráttarvélinni til áhalds.

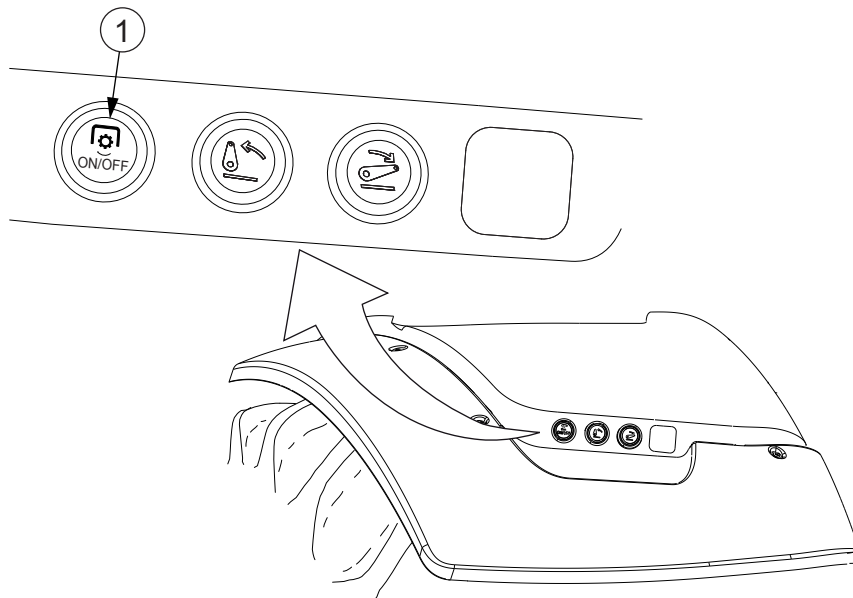
Aflúttaksskaftið er drifskaft með rílum sem er auðvelt að tengja og aftengja.

Stjórnæki fyrir aflúttakið að aftan eru sem hér segir:



1. Hnappur fyrir sjálfvirka ræsing/stöðvun aflúttaks að aftan
2. Hraðastjórnhnúður fyrir aflúttak að aftan
3. Rofi fyrir aflúttak að aftan

Kveikja/slökkva-þrýstihnappurinn fyrir aflúttak að aftan á aurhlífinni að aftan er valkvæður:



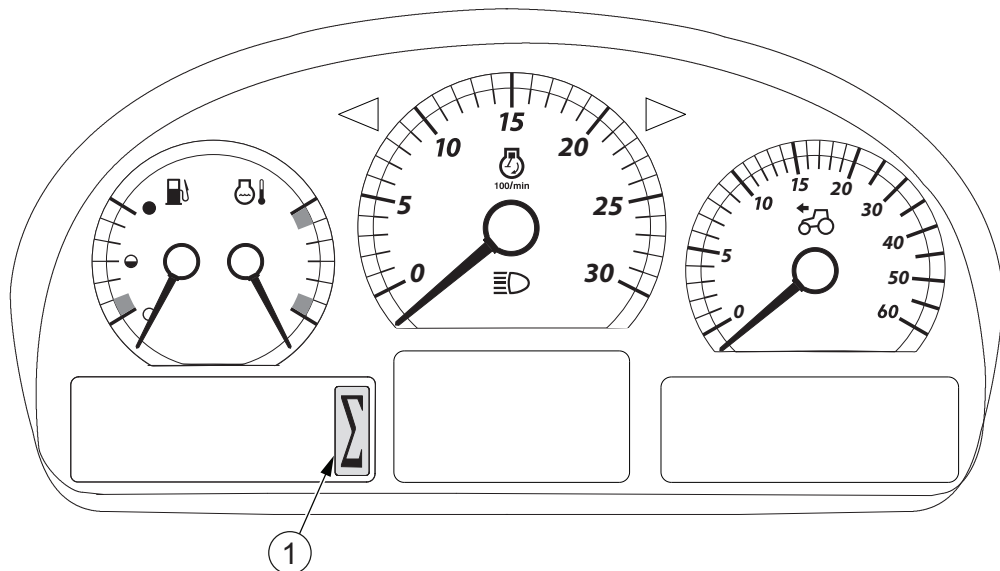
1. Kveikja/slökkva-prýstihnappur fyrir aflúttak að aftan

### Sigma Power

Í gerðum T144 A, T154 A og T174e A er Sigma Power-stjórnkerfi aukabúnaður.

Sigma Power-stjórnkerfið gefur aukaafli fyrir vinnu með aflúttaki. Þegar þörf er á fyrir vinnu með aflúttaki veitir hreyfillinn sjálfkrafa allt að 30 hö. meira afl.

Sigma Power tengist sjálfvirkt þegar aflið sem flutt er gegnum aflúttakið eykst nógu mikið. Sem merki um þetta logar táknið fyrir Sigma Power á mælaborðinu.



1. Tákn fyrir Sigma Power

### 3.17.2.1 Ráðlögð sköft fyrir aflúttak að aftan

Hægt er að nota báða nafnhraða aflúttaks burtséð frá tegund skafts sem sett er upp á dráttarvélinni.

**Áhöld fyrir 540 s/mín. (við snúningshraða hreyfils um það bil 1890 s/mín.)**

Venjulega er mælt með 6-ríla skafti (valkvætt) með 35 mm þvermáli.

ISO-reglan takmarkar ekki afl 540 s/mín., 6-ríla aflúttaksskafts með 35 mm þvermáli.

**MIKILVÆGT:** Fyrir afl yfir 67 hö (50 kW) skal nota 1000 s/mín. úttak til að tryggja endingu aflúttaksskaftanna.

**Áhöld fyrir 1000 s/mín. (við snúningshraða hreyfils um það bil 1900 s/mín.)**

Mælt er með venjulegu 21-ríla skafti (valkvætt) með 35 mm þvermáli

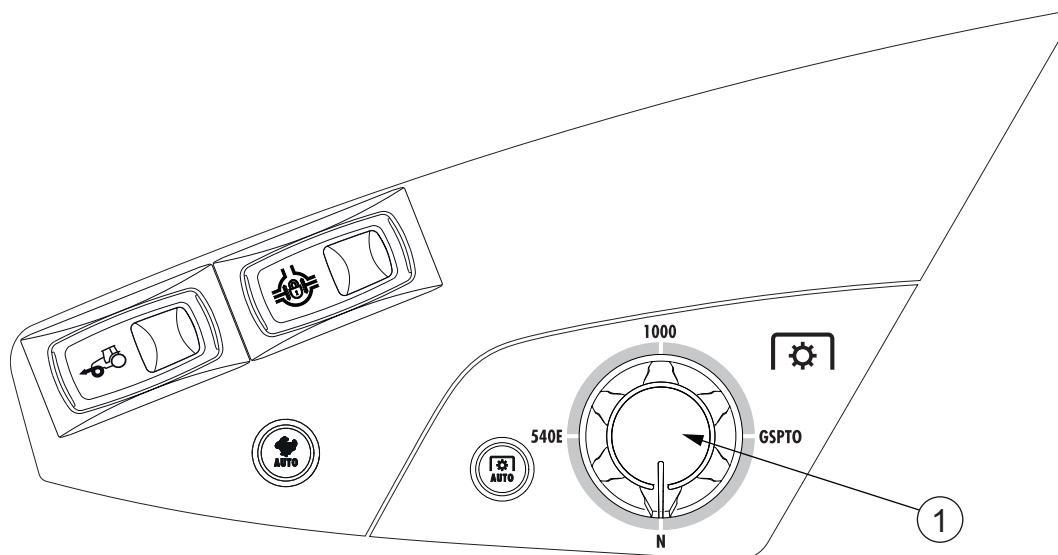
#### Mikil notkun

Venjulega er mælt með 20-ríla skafti (valkvætt) með 45 mm þvermáli. Ef nauðsyn krefur ætti að nota kraftvægistakmarkandi kúplingu með 1000 Nm hámarkskraftvægi.

### 3.17.2.2 Aflúttak að aftan virkjað

Áður en þú getur ræst aflúttakið að aftan verður þú að virkja eitt af hraðasviðunum fyrir aflúttak að aftan sem tiltæk eru á dráttarvélinni þinni.

**MIKILVÆGT:** Farðu ekki umfram hámarkshraða aflúttaks fyrir áhaldið, sem skilgreindur er af framleiðanda áhaldsins.



1. Hraðastjórnhnúður fyrir aflúttak að aftan

- **Veldu hraða aflúttaks með hraðastjórnhnúðnum.**


Dráttarvélin er með einn af eftirfarandi hraðasviðsvalkostum fyrir aflúttak:

- 540/1000
- 540/540E/1000
- 540/1000/1000E
- 540/1000/GSPTO
- 540E/1000/GSPTO
- 540E/1000E/GSPTO

**MIKILVÆGT:** Þegar hraði 540E er notaður er 540 s/mín hraða skafts náð með snúningshraða hreyfils upp á um það bil 1520 s/mín. Ef snúningshraði hreyfils er aukinn getur hraði skafts aflúttaks (PTO) náð allt að 800 s/mín.

- **Virkjaðu jarðhraða aflúttaks (valkvætt) með því að snúa hraðastjórnhnúðnum í stöðuna GSPTO.**

Ef kerfið getur ekki tengst óskuðu hraðasviði reynir það að tengjast aftur sjálfvirkt. Fyrst er annað hraðasvið tengt og síðan gerð ný tilraun við óskaða hraðasviðið. Ef það tengist samt ekki er hægt að endurræsa tengingaraðgerðina með því að snúa fyrst hraðavalshnúðnum í aðra stöðu og síðan aftur í óskaða stöðu.

Gaumljósið  á mælaborðinu er með fimm mismunandi hami til að lýsa notkun aflúttaks að aftan.

- Ljósið logar þegar kveikt er á aflúttakinu eða hlutfallslegur jarðhraði aflúttaksins hefur verið tengdur.
- Ljósið blikkar hratt ef aflúttakið snýst en er ekki lengur tengt.
- Ljósið blikkar á eðlilegum hraða þegar aflúttakið snýst ekki og gírin sem valinn er með hraðastjórnhnúðnum er tengdur.
- Ljósið blikkar hægt ef aflúttakið snýst ekki og gírin sem valinn er með hraðastjórnhnúðnum er ekki tengdur.
- Ljósið logar ekki þegar ekki er kveikt á aflúttakinu og hraðastjórnhnúðurinn er í stöðunni N.

---

#### 3.17.2.3 Aflúttak að aftan ræst

---

Þú getur ræst aflúttakið (PTO) eftir að þú hefur virkjað það með því að velja hraða aflúttaks með hraðastjórnunarhnúðnum.

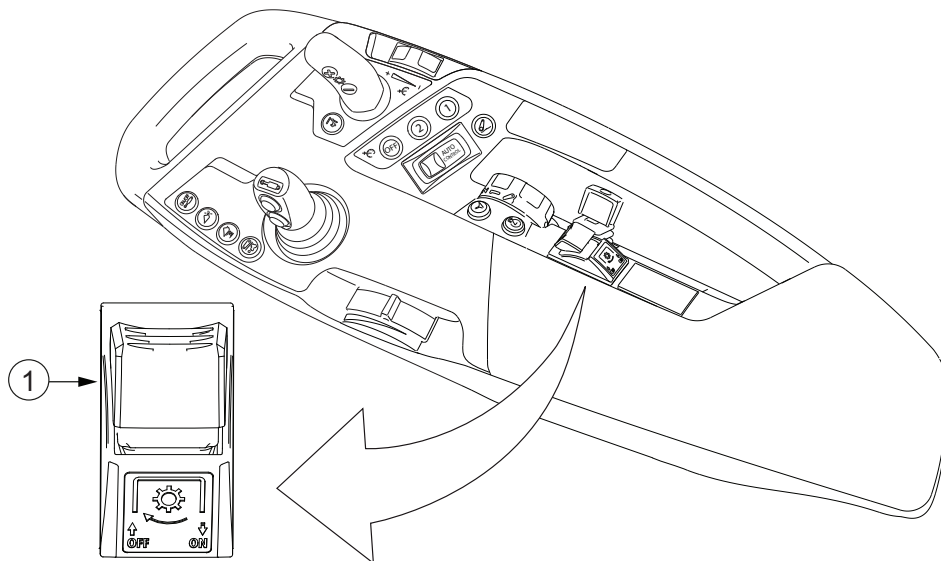
Þú getur ræst aflúttakið að aftan á tvo vegu:

- Með því að nota rofann fyrir aflúttak að aftan. Rofinn fyrir aflúttak að aftan hefur tvær stöður, kveikt og slökkt og hann snýr sjálfvirkt aftur í miðstöðuna.
- Með því að nota kveikja/slökkva-þrýstihnapp fyrir aflúttak að aftan (valkvætt) á aurlíf að aftan.

Ef dráttarvélin er búin aflúttaki að framan (valkvætt) er rofi fyrir aflúttak að framan á sætisarminum staðsettur fyrir framan rofa fyrir aflúttak að aftan.

- Ræstu aflúttak að aftan með því að ýta rofanum niður og toga hann aftur á við.

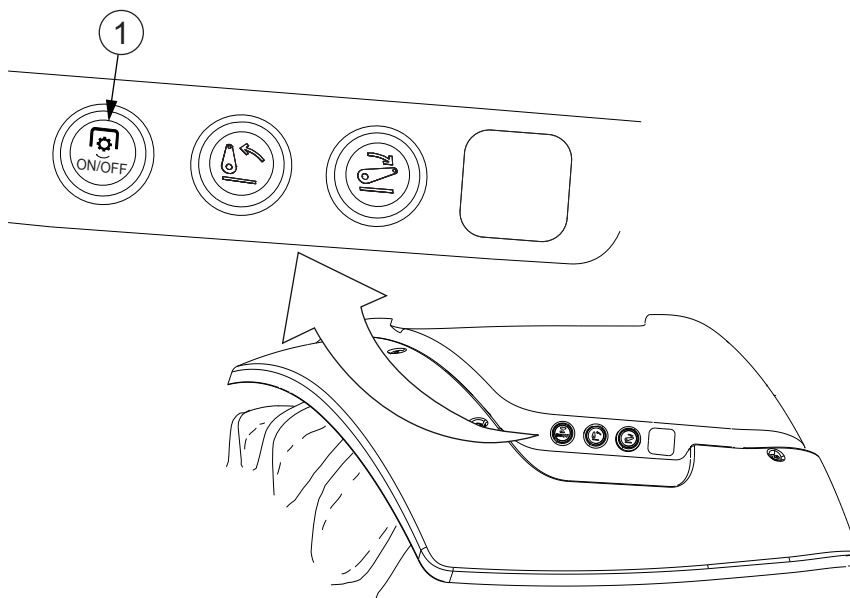
Gaumljósið á Proline-mælaborðinu logar.



1. Rofi fyrir aflúttak að aftan

- Til að ræsa aflúttak að aftan með kveikja/slökkva-þrýstihnappi fyrir aflúttak að aftan (valkvætt) á aurhlífinni skal halda hnappinum stöðugt niðri í að minnsta kosti 3 sekúndur.

Ræsing aflúttaks hefst eftir 0,5 sekúndur. Ef truflun verður meðan ýtt er á rofann í þessar 3 sekúndum stöðvast aflúttakið.



1. Kveikja/slökkva þrýstihnapur fyrir aflúttak að aftan

### 3.17.2.4 Aflúttak að aftan stöðvað tímabundið

Þú getur stöðvað aflúttak að aftan tímabundið á eftirfarandi vegu:

- Með því að nota rofann fyrir aflúttak að aftan.
- Með því að nota hraðastjórnhnúð fyrir aflúttak að aftan.
- Með því að nota kveikja/slökkva-þrýstihnapp fyrir aflúttak að aftan (valkvætt) á aurlíf að aftan.



**VARÚÐ:** Þegar þú þarft ekki aflúttakið skaltu hafa rofa fyrir aflúttak í stöðunni N.

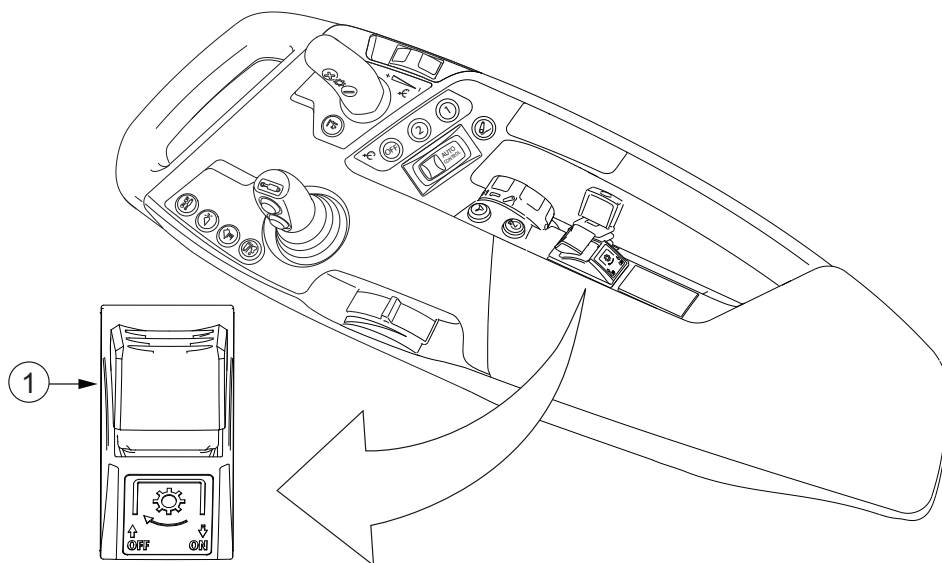


**VARÚÐ:** Notaðu stjórnhnúð fyrir hraða aflúttaks fyrir raunverulega aftengingu og tengingu aflúttaksins. Þegar til dæmis þú yfirgefur stýrishúsið skaltu færa hnúðinn í stöðuna N, nema þegar þú notar kveikja/slökkva-þrýstihnapp fyrir aflúttak á aurlífinni (valkvætt).

#### MIKILVÆGT:

Ef þú vinnur með áhöld sem snúast jafnvel eftir að þú stöðvar aflúttakið með aflúttaksrofanum mælum við með að þú notir skaft með liðamótum sem er með yfirkeyrslukúplingu. Þessi tegund skafts veitir aflúttakshemlinum vörn gegn sliti.

- Ýttu niður rofanum fyrir aflúttak að aftan og þrýstu honum fram á við.




#### 1. Rofi fyrir aflúttak að aftan

- Ef aflúttakið er í notkun, þannig að gaumljósið á Proline-mælaborðinu logi, er einnig hægt að stöðva aflúttakið með því að ýta á rofann og toga hann aftur á við.
- **Snúðu hraðastjórnhnúð fyrir aflúttak í stöðuna N til að aftengja aflúttakið.** Þetta er gagnlegt þegar þú verður að stöðva aflúttakið hratt, til dæmis í neyðartilfalli.

- Ýttu einu sinni á kveikja/slökkva-þrýstihnappinn fyrir aflúttak að aftan á aurhlífinni að aftan.

Eftir það vinnur kveikja/slökkva-þrýstihnappurinn fyrir aflúttak að aftan eins og ræsihnappur þegar ýtt er á hann í meira en 3 sekúndur.

Gaumljósið  á Proline-mælaborðinu blikkar og gefur til kynna að hraðastjórnhnúður fyrir aflúttak sé tengdur.

### 3.17.2.5 Afvirkja aflúttak að aftan

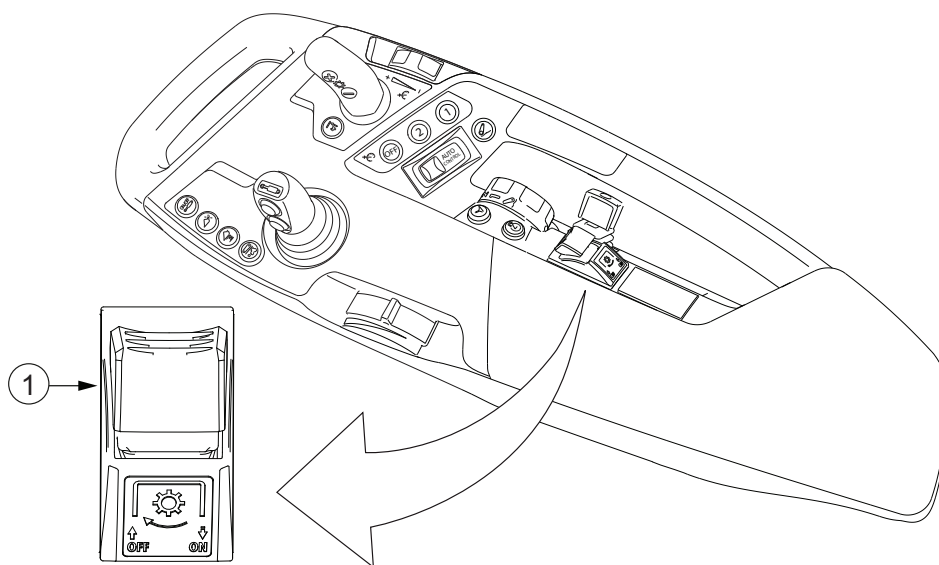


**VARÚÐ:** Þegar þú þarft ekki aflúttakið skaltu hafa rofa fyrir aflúttak í stöðunni N.



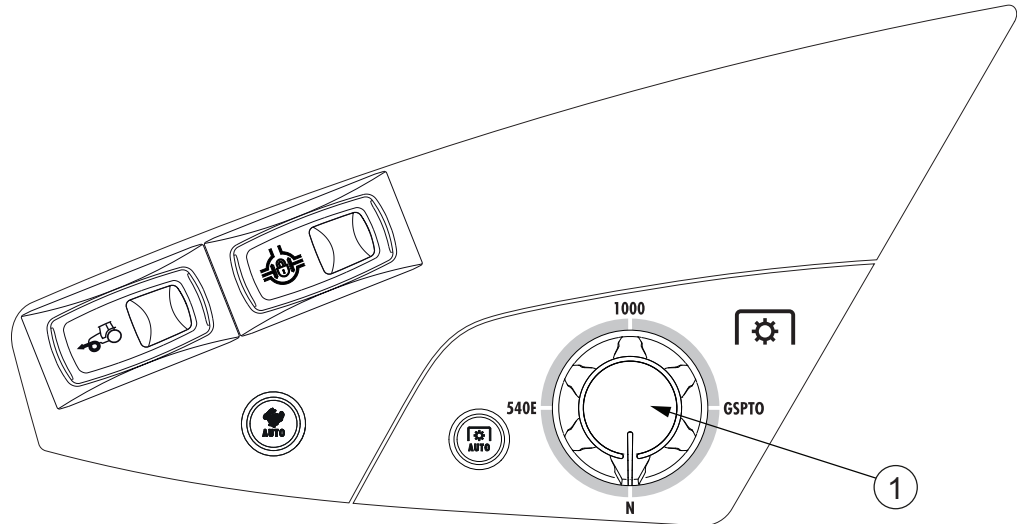
**VARÚÐ:** Notaðu stjórnhnúð fyrir hraða aflúttaks fyrir raunverulega aftengingu og tengingu aflúttaksins. Þegar til dæmis þú yfirgefur stýrishúsið skaltu færa hnúðinn í stöðuna N, nema þegar þú notar kveikja/slökkva-þrýstihnapp fyrir aflúttak á aurhlífinni (valkvætt).

- Ýttu niður rofa fyrir aflúttak að aftan og ýttu honum fram á við.



1. Rofi fyrir aflúttak að aftan

- Færðu stjórnhnúð fyrir hraða aflúttaks í stöðuna N (aflúttak afvirkjað).



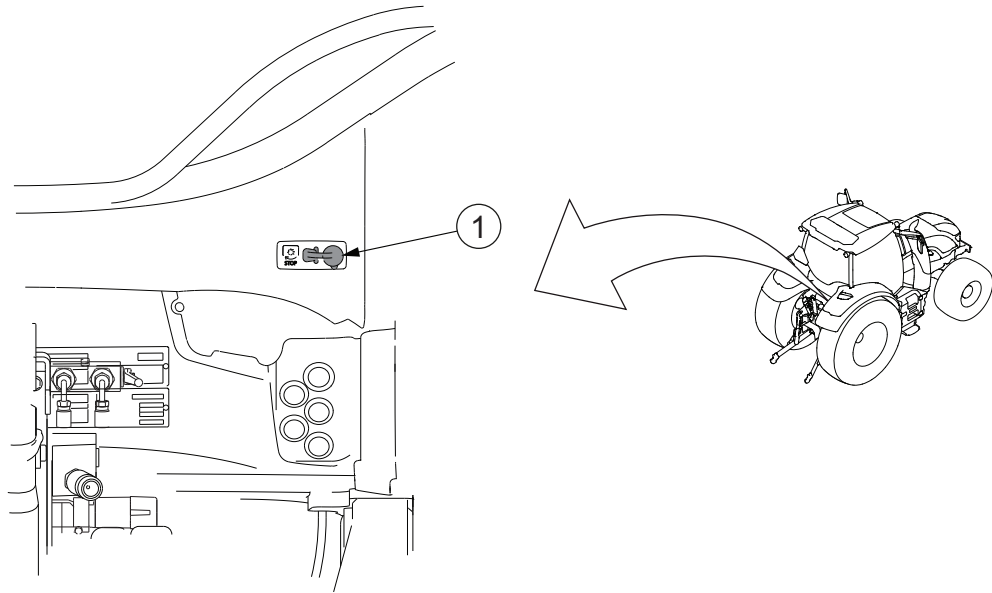
1. Hraðastjórnhnúður fyrir aflúttak að aftan

Aflúttakið að aftan er afvirkjað og gaumljósið á mælaborðinu slokknar.

#### 3.17.2.6 Aflúttak að aftan stöðvað í neyðartilfelli

Í neyðartilfelli er hægt að stöðva aflúttakið að aftan, annaðhvort með hraðastjórnhnúð fyrir aflúttak að aftan eða með neyðarstöðvunarinnstungu fyrir aflúttak á afturpílinu utan á stýrishúsinu.

Áður en þú byrjar að beita áhöldum sem knúin eru aflúttaki utan stýrishússins skaltu ganga úr skugga um að neyðarstöðvunarinnstungan sé innan seilingar. Ef þú getur ekki náð til neyðarstöðvunarinnstungu aflúttaks úr vinnustöðu þinni er mælt með að þú tengir vír við innstunguna sem þú getur notað til að draga hana út úr fjarlægð.

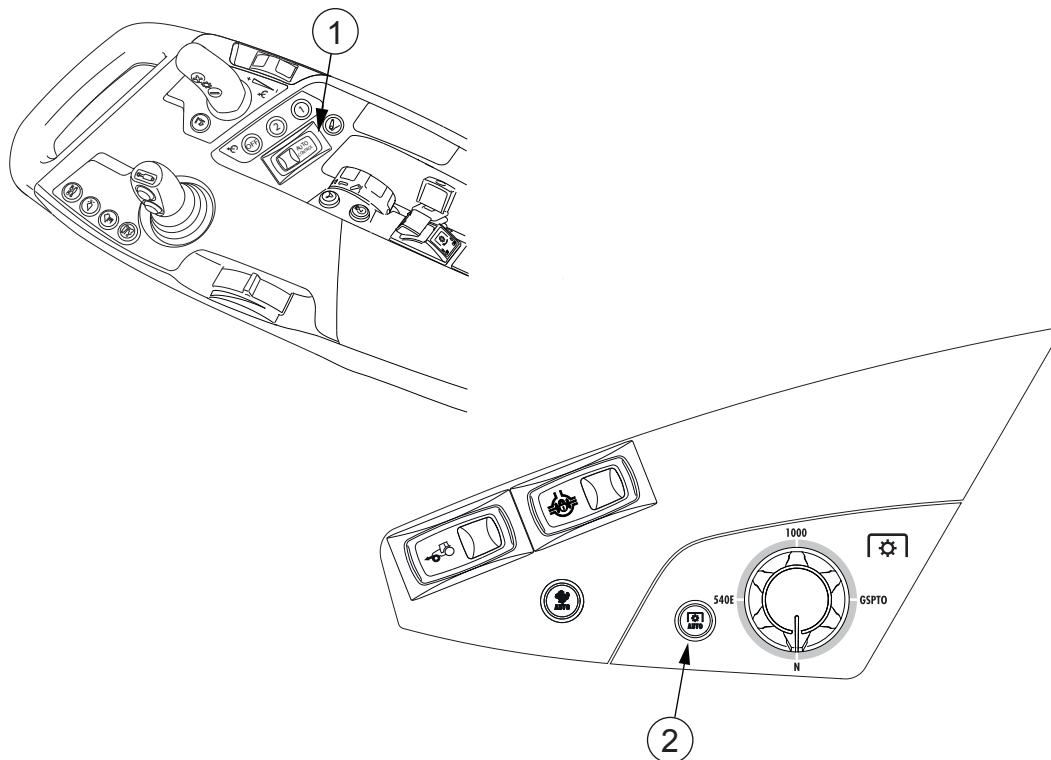


#### 1. Neyðarstöðvunarinnstunga aflúttaks

- Til að stöðva aflúttakið innan úr stýrishúsinu skaltu snúa hraðastjórnhnúðum fyrir aflúttak að aftan í stöðuna N til að gera aflúttakið óvirkt.
- Til að endurræsa aflúttakið:
  - Virkjaðu hraðasvið aflúttaksins með hraðastjórnhnúð fyrir aflúttak að aftan.
  - Ræstu aflúttakið með rofa fyrir aflúttak að aftan.
- Til að stöðva aflúttakið utan stýrishússins skaltu toga út neyðarstöðvunarinnstungu fyrir aflúttak.
- Til að endurræsa aflúttakið eftir að hafa stöðvað það frá neyðarstöðvunarinnstungu aflúttaks:
  - Settu neyðarstöðvunarinnstungu aflúttaks í samband.
  - Stöðvaðu dráttarvélina og slökktu á rafmagninu.
  - Kveiktu á rafmagninu og endurræstu dráttarvélina.
  - Endurræstu aflúttakið.

### 3.17.2.7 Sjálfvirk ræsing/stöðvun aflúttaksins að aftan notuð

Sjálfvirk ræsing/stöðvun aflúttaks að aftan er gagnleg í beygjum á endasvæði, til dæmis, þar sem þarf að lyfta áhöldum tímabundið og láta þau svo síga aftur.



1. Rofi til að hækka/stöðva/lækka
2. Hnappur fyrir sjálfvirka ræsing/stöðvun aflúttaks að aftan

- **Virkjaðu sjálfvirka ræsing/stöðvun aflúttaks með því að ýta á hnapp fyrir sjálfvirka ræsing/stöðvun aflúttaks að aftan.**

Aðeins er hægt að virkja sjálfvirka ræsing/stöðvun aflúttaks ef aflúttakið er tengt og tengibúnaðurinn er ekki í flutningsstöðu.

Ljosið á hnappinum logar þegar sjálfvirk ræsing/stöðvun aflúttaks er virkjuð.

Aflúttakið stöðvast sjálfkrafa þegar þú hefur virkjað sjálfvirka ræsing/stöðvun og sett rofann fyrir hækka/stöðva/lækka í flutningsstöðuna og þegar tengibúnaðurinn hefur lyft beislisörmunum í stöðu sem er að minnsta kosti 70% af hámarkslyftihæð. Eftir sjálfvirka stöðvun byrja ljosið á hnappinum og táknið á skjánum að blikka, sem gefur til kynna að sjálfvirk ræsing aflúttaks sé í biðstöðu.

Sjálfvirk ræsing á sér aðeins stað ef aflúttakið hefur verið stöðvað með sjálfvirkri ræsing/stöðvun. Aflúttakið er ræst sjálfvirk ef aksturshraðinn er á milli 1 og 25 km/klst., tengibúnaðurinn er lækkaður með rofa fyrir hækka/stöðva/lækka og beislisarmarnir hafa verið lækkaðir um 90% af hámarkslyftihæð.

- Afvirkjaðu sjálfvirka ræsing/stöðvun með einni af eftirfarandi leiðum:
  - Ýttu á hnapp fyrir sjálfvirka ræsing/stöðvun aflúttaks að aftan.
  - Notaðu rofann fyrir aflúttak að aftan.
  - Haltu tengibúnaðinum hækkuðum, það er, í biðstöðu í að minnsta kosti 90 sekúndur.

Sjálfvirk ræsing/stöðvun er einnig afvirkjuð ef aksturshraðinn þegar tengibúnaðurinn er lækkaður er utan hraðamarkanna 1–25 km/klst. Þegar sjálfvirk ræsing/stöðvun er afvirkjuð er ekki ljós á hnappinum.

### 3.17.2.8 Hlutfallslegur jarðhraði aflúttaks

Hlutfallslegur jarðhraði aflúttaks er valkvæður.



**VIÐVÖRUN:** Þegar þú notar aflúttak með hlutfallslegum aksturshraða er hraði aflúttaksins breytilegur í samræmi við skiptingarhraða dráttarvélarinnar. Þegar dráttarvélinni er bakkað snýst aflúttaksskaftið einnig afturábak.

Hlutfallslegur jarðhraði aflúttaks er aðallega notaður á hraðasviðunum A og B. Hlutfallslegur jarðhraði aflúttaks er hannaður fyrir hæstu snúningsvægisgildi á hraðasviðum A og B. Á hraðasviðum C og D fer aksturshraði auðveldlega umfram hámarkssnúningshraða skaftsins. Í því tilfelli takmarka sjálfskiptingin aksturshraðann á virkan hátt við 15 km/klst. Snúningshraði hreyfils stillist á hægagang þangað til aksturshraðinn hefur minnkað niður fyrir mörkin. Hraðari snúningshraði gæti skemmt drifskafið á milli dráttarvélar og áhalds. Vagninn ætti að vera búinn leiðum til að aftengja drifið frá vagninum.

**MIKILVÆGT:** Notaðu ekki skriðgirinn ásamt hlutfallslegum jarðhraða aflúttaks til að auka gripkraft. Hætta er á skemmdum á skiptingunni.

**MIKILVÆGT:** Ef jarðhraði aflúttaks er virkjaður og hraði aflúttaks fer umfram 1800 s/mín. varar hljóðgjafinn við og skilaboð "SLOW DOWN, PTO SPEED TOO HIGH!" eru sýnd á skjá mælaborðs. Gerist þetta skaltu samstundis minnka snúningshraðann til að koma í veg fyrir skemmdir á þeim hlutum aflúttaksins sem hreyfast.

Þegar hlutfallslegur jarðhraði aflúttaks er virkjaður er hámarkshraðinn takmarkaður við 15 km/klst.

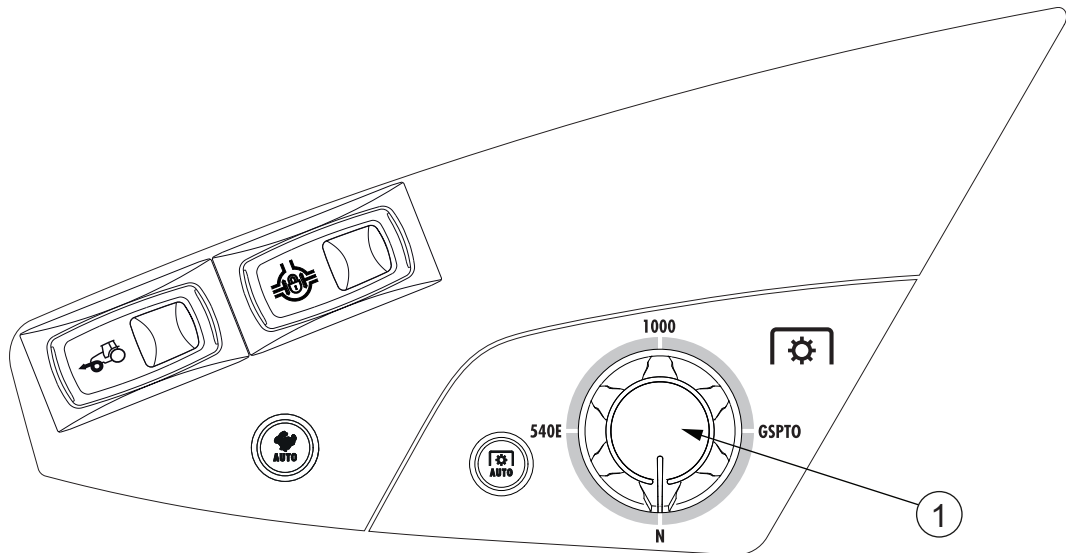
Hægt er að tengja hlutfallslegan jarðhraða aflúttaks ef aksturshraðinn er 2 km/klst. eða minni. Það eru engin hraðatakörk fyrir að aftengja jarðhraða aflúttaks.

Áður en þú notar vagn með knúnum öxli skaltu ganga úr skugga úr um að drifið sé samhæft aflúttaki dráttarvélarinnar. Hraði vagnsins ætti að vera 0-3% minni en aksturshraði dráttarvélarinnar.

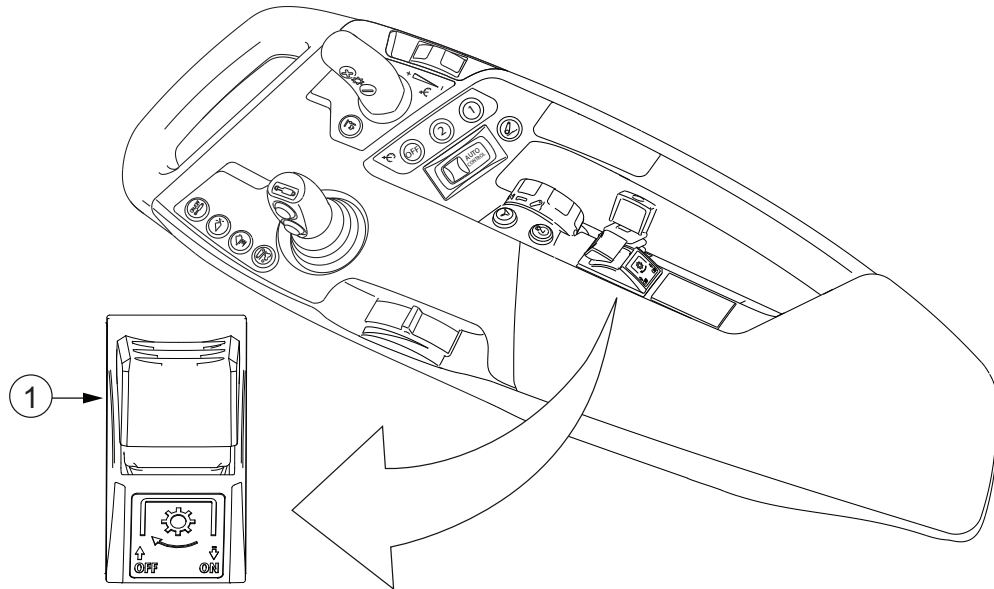
Fyrir þunga hlutfallslega notkun er mælt með að nota 1¼" (45 mm) skaftið.

Hægt er að tengja jarðhraða aflúttaks með því að snúa hraðastjórnhnúðnum í stöðuna GSPTO og virkja hann með því að ýta á rofann fyrir aflúttak að aftan.

Virkun og afvirkjun jarðhraða aflúttaks er gefin til kynna á Proline-mælaborðinu.



1. Hraðastjórnhnúður fyrir aflúttak að aftan



1. Rofi fyrir aflúttak að aftan


---

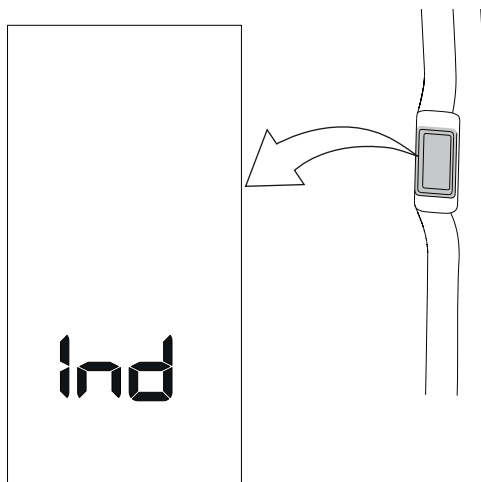
### 3.17.2.9 Tenging aflúttaks að aftan stillt

---

Þegar unnið er með áhöld sem snúast mikið getur þú stillt tengingu aflúttaksins að aftan (PTO) á skjánum á A-stoð. Ekki þarf að breyta verksmiðjustillingu fyrir venjulega notkun aflúttaks.

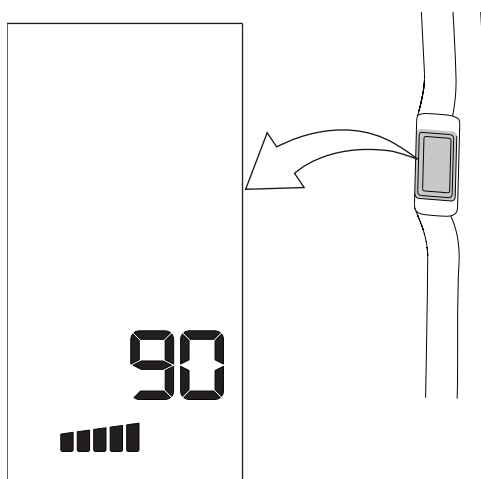
**MIKILVÆGT:** Gakktu úr skugga um að aflúttaksskaftið henti fyrir mikla notkun.

1. Ýttu á  til að virkja skjáinn á A-stoðinni
2. Ýttu á **SET** til að fara í stillingarvalmyndina.





Textinn "Ind" birtist.

3. Ýttu á **SET** til að fara í atriðalistann.
4. Flettu að færribreytunni sem breyta á með upp- eða niður-örinni.

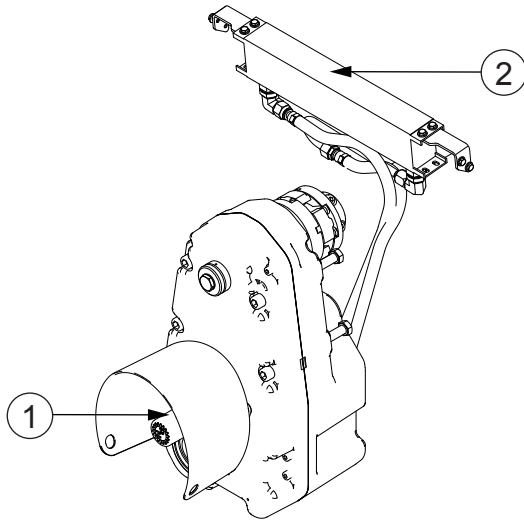


Færribreytunúmerið fyrir tengingu aflúttaks að aftan er 90.

5. Ýttu á **SET**.
6. Ýttu á upp-örina eða niður-örina til að breyta gildi færribreytunnar.  
Gildissviðið er á milli 0–5, þar sem:
  - 0 er fyrir létt eða venjuleg áhöld (verksmiðjustilling).
  - 5 er fyrir þung áhöld.
7. Ýttu á  til að vista gildið.
8. Ýttu á  til að fara úr stillingavalmynd og vista allar breytingar.

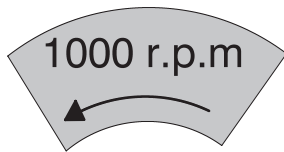
### 3.17.3 Aflúttak að framan

Aflúttak að framan er aðeins fánlegt með tengibúnaði að framan (aukabúnaður).



1. Skaft aflúttaks að framan
2. Olíukælir

Skaft aflúttaks að framan er 35 mm í þvermál með 6 rílum. Aflúttakið að framan er búið dælu inni í húsinu og olíukæli til að koma í veg fyrir ofhitnun.



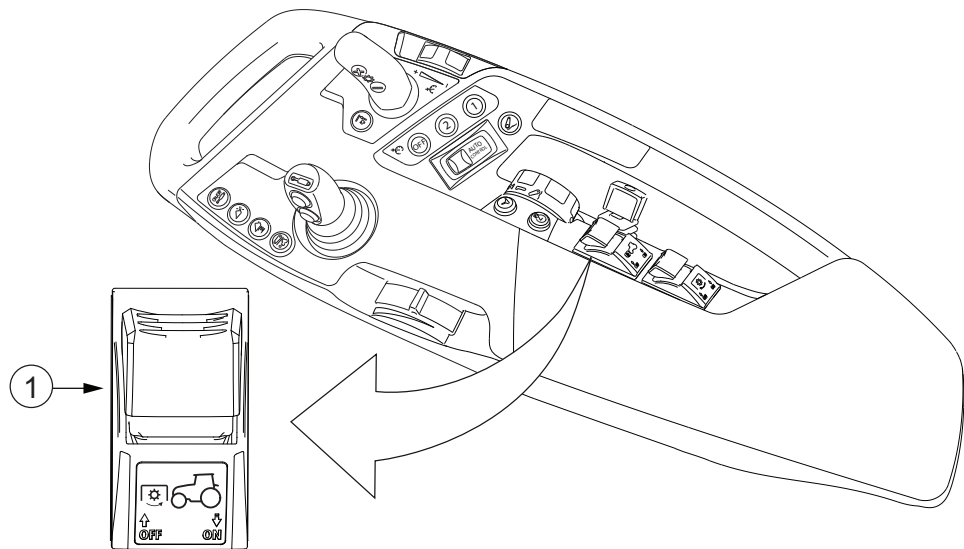
**MIKILVÆGT:** Nafn-snúningshraði skafts aflúttaks að framan er 1000 s/mín og snúningsáttin er rangsælis séð framan frá. Athugaðu að áhaldið sé samhæft áður en þú tengir það við.

**MIKILVÆGT:** Hámarks leyfilegt inntakskraftvægi fyrir gírkassa aflúttaks að framan er 1170 Nm og nafnvægi er 925 Nm.

**MIKILVÆGT:** Gakktu alltaf úr skugga um að krosshjöruliðsskaftið snerti ekki vökvatenglana í neinni vinnustöðu.

### 3.17.3.1 Virkjun og afvirkjun aflúttaks að framan

Rofinn fyrir aflúttak að framan (PTO) snýr til baka með fjöður og er með tvær stöður, kveikja og slökkva.



#### 1. Rofi fyrir aflúttak að framan

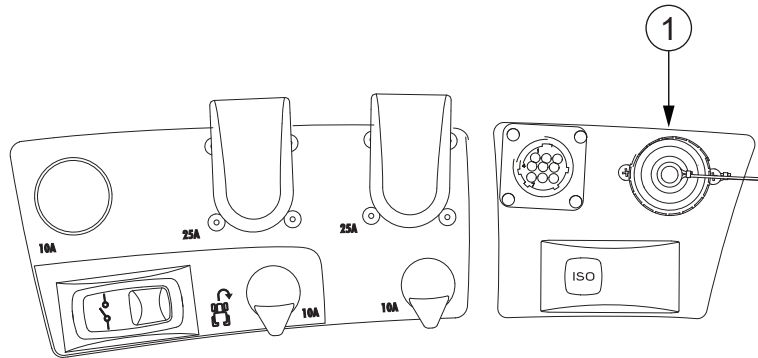
- Ræstu aflúttakið að framan með því að ýta niður rofanum fyrir aflúttak að framan og toga hann aftur á við.
- Gerðu aflúttakið að framan óvirkt með því að ýta niður rofanum fyrir aflúttak að framan og ýta honum fram á við.

## 3.18 Merkjatenging áhalds

### 3.18.1 Merkjatengill áhalds

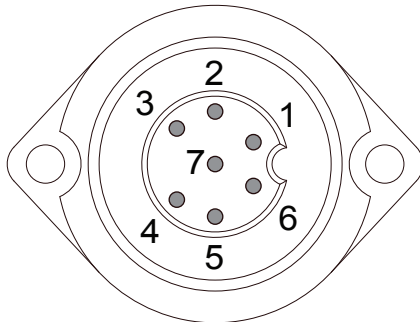
Merkjatengill áhalds (aukabúnaður) samræmist staðlinum ISO 11786.

Tengillinn er staðsettur á hliðarborði í stýrishúsi.

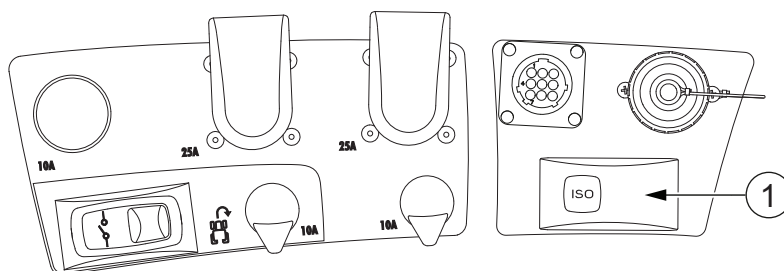


#### 1. Merkjatengill áhalds

Áhald sem tengist tenglinum getur notað eftirfarandi upplýsingar dráttarvélar:



1. Ratsjáhraði (valkvæður búnaður), 130 Hz/m/s
2. Hraði skiptingar (hjólahraði), 130 Hz/m/s
3. Hraði aflúttaks að aftan, (6 Hz/r/s)
4. Tengibúnaður að aftan, í vinnu ( $\leq 1,5$  V) / utan vinnu ( $\geq 6,3$  V)
5. Staða tengibúnaðar að aftan (0% = 0 V, 100% = 10 V)
6. Aflgjafi (+12V, háam. 5A) (gegnum kveikjurofann)
7. Jarðtenging (GND)

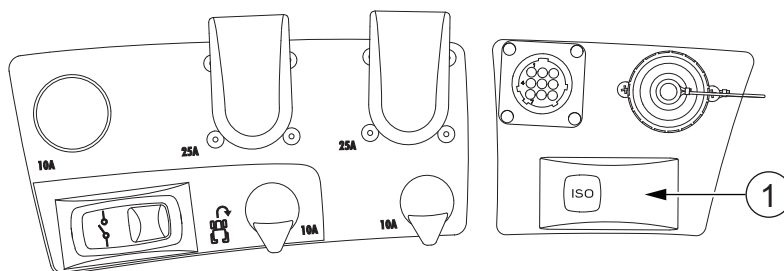


### 1. Gaumljós fyrir merkjatengil áhalds

Þegar gaumljós fyrir merkjatengil áhalds er grænt er merkjakerfi áhalds í lagi. Ef ljós leiftrar er villa í kerfinu.

## 3.18.2 Merkjatenging áhalds endurstíllt

Ef gaumljósið fyrir merkjatengingu áhalds (aukabúnaður) blikkar er kerfið í villuham og endurstílla verður tenginguna.



### 1. Gaumljós fyrir merkjatengingu áhalds

1. Stöðvaðu dráttarvélina.
2. Slökktu á rafmagni.
3. Kveiktu á rafmagni.
4. Ræstu dráttarvélina.
5. Ef gaumljósið heldur áfram að blikka skaltu hafa samband við viðurkennt Valtra-verkstæði.

## 3.19 Stjórnkerfi Isobus-áhalds


Valtra ISOBUS-stjórnkerfið fyrir áhöld (aukabúnaður) samræmist staðlinum ISO 11783.

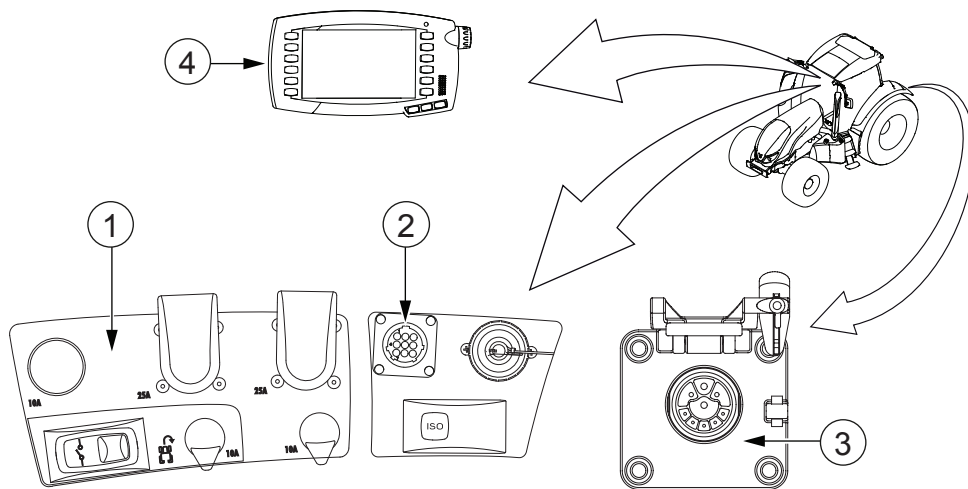
Kerfið tengir saman dráttarvélina, áhaldið og ISOBUS-útstöðina og auðveldar upplýsingaskipti milli þessarra eininga.

Valtra ISOBUS-stjórnkerfið fyrir áhöld uppfyllir kröfur Class 2-staðalsins. Það sendir eftirfarandi upplýsingar til áhaldanna sem tengd eru við ISOBUS.

- Hraðaupplýsingar dráttarvélar (ratsjá, hjól og hreyfill)
- Vegalengd og stefnu
- Stöðu tengibúnaðar að aftan
- Stöðu og hraða aflúttaks
- Stöðu vökvabúnaðar að framan
- Lýsingarstjórn

Valtra ISOBUS-stjórnkerfið fyrir áhöld veitir einnig rafmagn fyrir íhluti ISOBUS (25 A) og rafmagn fyrir hreyfiliða og áhöld (60 A). Valtra ISOBUS-stjórnkerfið fyrir áhöld getur viðhaldi rafmagni í að hámarki eina klukkustund ef áhald eða útstöð útheimtir það.

**ATHUGASEMD:** Kveikt er á aðalrafmagni dráttarvélarinnar í að hámarki eina klukkustund eftir að kveikjurofanum er snúið í stöðuna  (SLÖKKT).



1. Framlengingartengill ISOBUS-tengibrautar (undir hliðarspjaldinu)
2. Tengill ISOBUS-útstöðvar
3. ISOBUS-tengill fyrir áhöld
4. Valtra C1000 ISOBUS-útstöð

### 3.19.1 Tengill ISOBUS-útstöðvar

Tengill ISOBUS-útstöðvar er hluti af ISOBUS-stjórnkerfi fyrir áhöld (aukabúnaður). Tengillinn er notaður til að tengja útstöðina við ISOBUS-kerfið.

Tengillinn inniheldur bæði ISOBUS-gagnatengibraut og aflgjafa.

### 3.19.2 ISOBUS-tengill fyrir áhöld

ISOBUS-tengill fyrir áhöld er hluti af ISOBUS-stjórnkerfi fyrir áhöld (aukabúnaður). Tengillinn tengir ISOBUS-samhæft áhald við ISOBUS-kerfið.

### 3.19.3 Tenglar fyrir framlengingu tengibrautar

Tenglar fyrir framlengingu tengibrautar eru hluti af ISOBUS-stjórnkerfi fyrir áhöld (aukabúnaður). Venjulega eru tenglar fyrir framlengingu tengibrautar tengdir saman. Einnig er hægt að nota þá til að tengja viðbótar ISOBUS-tæki við ISOBUS (til dæmis ISOBUS GPS).

**ATHUGASEMD:** Ef tenglar framlengingar tengibrautar eru aftengdir er tengibraut ISOBUS-áhalds slitin og kerfið virkar ekki almennilega. Þegar viðbótar ISOBUS-tæki eru tengd skaltu athuga að tengibrautin haldist ósnert (tenglar framlengingar tengibrautar eru tengdir).

Tengillinn er staðsettur undir hliðarspjaldinu.

### 3.19.4 ISOBUS-útstöð

C1000 ISOBUS-útstöðin (aukabúnaður) er notuð til að stjórna ISOBUS-áhöldum og sjálfstýringarkerfinu.

Útstöðin uppfyllir grunnskilyrðum fyrir UT (Universal Terminal). Vegna frekari upplýsinga vísast til notandahandbókar fyrir C1000 ISOBUS-útstöð.

Einnig er innbyggð verkstýring í útstöðinni. Sjá notandahandbók um verkstýringu vegna frekari upplýsinga.

Útstöðin er einnig með tengil fyrir myndavél (aukabúnaður).

## 3.20 Auto-Guide Readiness

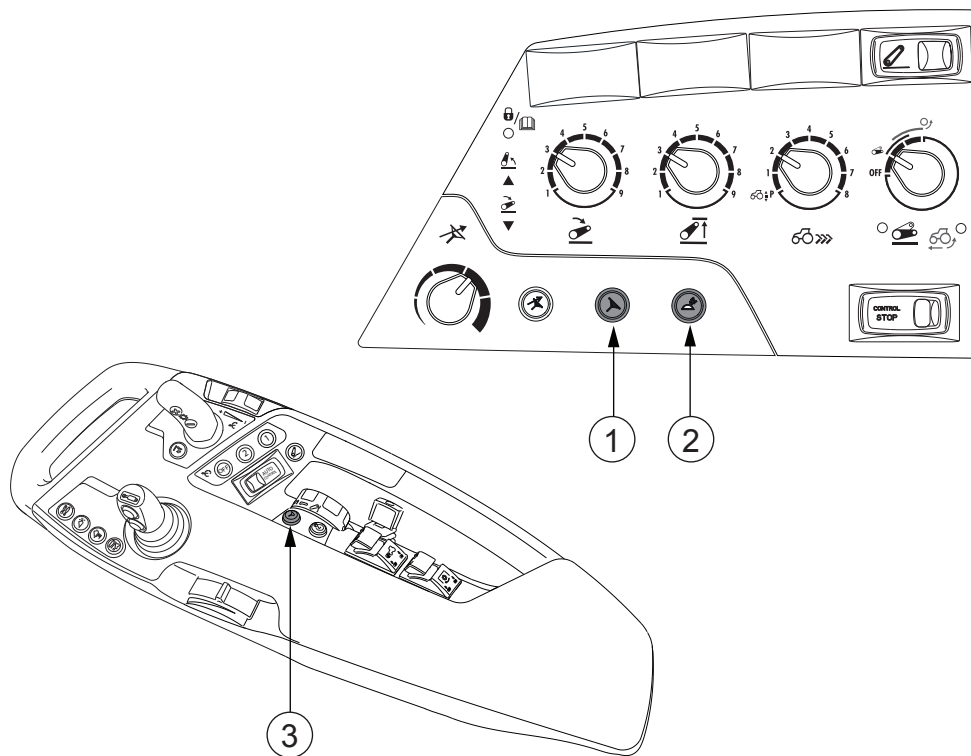
Auto-Guide Readiness gerir mögulegt að setja Auto-Guide 3000 stýringarkerfi upp á dráttarvélinni. Auto-Guide 3000 er byggt á hnattrænu gervihnattaleiðsögukerfi (GNSS) og er fært um að stýra dráttarvélinni sjálfvirkt. Auto-Guide Readiness er aukabúnaður. Sjá notandahandbók Auto-Guide 3000 til að fá frekari upplýsingar.

Auto-Guide Readiness samanstendur af eftirfarandi búnaði:

- Rafvökva-stýringarloka
- Festingu fyrir stjórneiningu sjálfvirks stýringarkerfis (á þakinu)
- Kveikja/slökkva-hnappi fyrir Auto-Guide-móttakara
- Kveikja/slökkva-hnappi fyrir Auto-Guide-stýringarloka
- Hnappi fyrir fjarvirkjun Auto-Guide

### 3.20.1 Auto-Guide notað

Áður en hægt er að nota Auto-Guide 3000 stýringarkerfið og sjálfvirka stýringin er virkjuð verður að kveikja á móttakanum og stýrislokanum. Sjá notandahandbók fyrir Auto-Guide 3000 til að fá frekari upplýsingar um stillingar móttakarans.




1. Kveikja/slökkva-hnappur fyrir Auto-Guide-stýringarloka
2. Kveikja/slökkva-hnappur fyrir Auto-Guide-móttakara
3. Hnappur fyrir fjarvirkjun Auto-Guide


- Ýttu á kveikja/slökkva-hnapp Auto-Guide-móttakara á hliðarborðinu til að kveikja eða slökkva á Auto-Guide-móttakanum.

Þegar kveikt er, er táknið á þrýstihnappinum grænt.

Ef slökkt er á móttakanum slekkur það einnig á Auto-Guide-stýringarlokanum ef kveikt var á honum.

**ATHUGASEMD:** Kveikt kann að vera á móttakanum jafnvel þótt slökkt sé á rafmagni dráttarvélarinnar. Sjá notandahandbók fyrir Auto-Guide 3000 til að fá frekari upplýsingar um stillingar tímastillis. Kveikt er á aðalrafmagni dráttarvélarinnar í að hámarki eina klukkustund eftir að kveikjuofanum er snúið í stöðuna  (SLÖKKT).

- Ýttu á kveikja/slökkva-hnapp Auto-Guide-stýringarloka á hliðarborðinu til að kveikja eða slökkva á Auto-Guide-stýringarlokunum.

Þegar kveikt er, er ljósið á þrýstihnappinum grænt og táknið  er birt á Proline-mælaborðinu.

Sjálfkrafa er slökkt á stýringarlokunum þegar ökumaðurinn yfirgefur sæti ökumanns í meira en fimm sekúndur.

Ef kveikt er á stýringarlokunum kveikir það einnig á Auto-Guide-móttakanum ef slökkt var á honum.

**ATHUGASEMD:** Þegar kveikt er á stýringarlokunum er aksturshraði takmarkaður við 25 km/klst. Ekki er mögulegt að kveikja á stýringarlokunum þegar hraðinn er meiri en 25 km/klst.

- Ýttu á hnapp fyrir fjarvirkjun Auto-Guide til að virkja eða afvirkja sjálfvirku stýringuna.

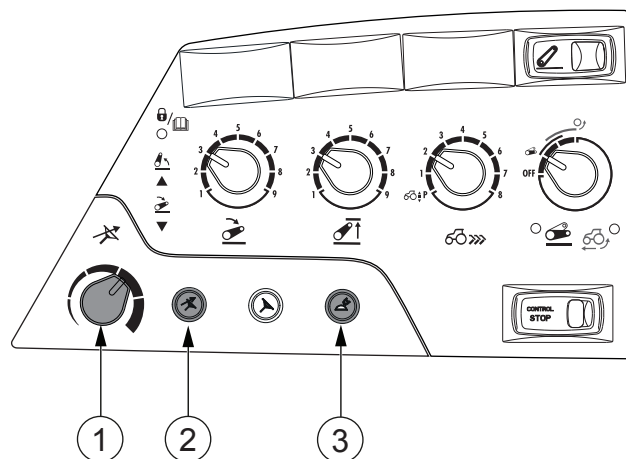
Þegar Auto-Guide er tilbúið til stýringar virkjar það sjálfvirku stýringuna að ýta á hnapp fyrir fjarvirkjun Auto-Guide.

Ef sjálfvirk stýring er þegar virk afvirkjar það stýringuna að ýta á hnappinn. Ef stýrishjólinu er snúið afvirkjar það einnig sjálfvirku stýringuna.

Sjá notandahandbók fyrir Auto-Guide 3000 vegna frekari upplýsinga um þær kröfur sem þarf að uppfylla áður en virkjun er möguleg.

### 3.20.2 Auto-Guide notað með QuickSteer

Ef þú vilt nota Auto-Guide með QuickSteer skaltu kveikja á Auto-Guide-móttakanum og gera QuickSteer virkt.



1. Stjórnhnúður QuickSteer
2. Virkjunarhnappur QuickSteer
3. Kveikja/slökkva-hnappur fyrir Auto-Guide-móttakara

1. Ýttu á kveikja/slökkva-hnapp Auto-Guide-móttakara á hliðarborðinu til að kveikja á Auto-Guide-móttakanum.

#### 2. Ýttu á virkjunarhnapp QuickSteer til að virkja stýringarlokann.

Ljósíð á virkjunarhnappi QuickSteer logar grænt og QuickSteer-táknið birtist á Proline-mælaborðinu. Þegar QuickSteer er notað skal ekki kveikja á Auto-Guide-stýringarlokunum.

#### 3. Snúðu stjórnhnúði QuickSteer til að stilla stýringarhraðann.

Til að gera QuickSteer óvirkt skaltu ýta aftur á virkjunarhnapp QuickSteer.

### 3.20.3 Auto-Guide með TwinTrac og QuickSteer

Einnig er hægt að nota Auto-Guide 3000 með TwinTrac-kerfinu fyrir akstur afturábak.

Þegar sæti ökumanns er snúið í TwinTrac-stöðuna kveikir það á stýringarlokunum. Ekki er hægt að slökkva á stýringarlokunum þegar TwinTrac er notað.

Hægt er að nota annaðhvort venjulega stýringu eða QuickSteer til að stýra dráttarvélinni.

Þegar sæti ökumanns er snúið í venjulega stöðu slekkur það á stýringarlokunum.

Hægt er að kveikja aftur á stýringarlokunum með því að ýta á kveikja/slökkva-prýstihnapp fyrir Auto-Guide-stýringarloka eða virkjunarhnapp QuickSteer.

### 3.20.4 Auto-Guide-stýringarlokinn endurstilltur

Ef ljósíð á kveikja/slökkva-hnappi stýringarloka Auto-Guide leiftrar er bilun í stýringarlokunum. Villukóðinn er sýndur á skjánum á A-stöð. Endurstilltu stýringarlokann til að endurheimta úr biluninni.

- **Ýttu einu sinni á kveikja/slökkva-hnapp stýringarlokans.**

Slökkt er á stýringarlokunum og síðan kveikir kerfið á lokunum aftur.

Ef ljósíð leiftrar enn er bilunin enn til staðar. Í því tilfalli skal hafa samband við viðurkennt Valtra-verkstæði.

## 3.21 Dráttarbúnaður

### 3.21.1 Nordic-gripkrækja

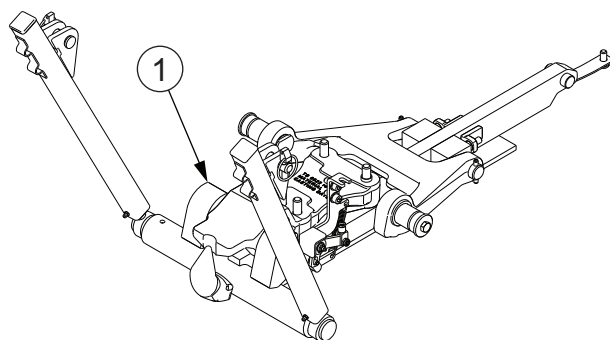
Nordic-gripkrækjan er valkostur með fastri vagnkrækju.



**VARÚÐ:** Þegar eftirvagn eða áhald eru tengd við skal ekki fara umfram hámarksþyngd á afturöxli eða hámarksálag á tegund hjólbarða. Sjá tæknilýsingar í þessari handbók vegna leyfilegs hámarksþyngdar og álags.



**VARÚÐ:** Gakktu úr skugga um að ekki sé farið umfram leyfilegan draganlegan massa. Athugaðu með leyfilegan draganlegan massa á auðkennisplötu dráttarvélarinnar. Fylgdu gildum lögum og reglugerðum.



1. Nordic-gripkrækja

### 3.21.2 Euro-gripkrækja

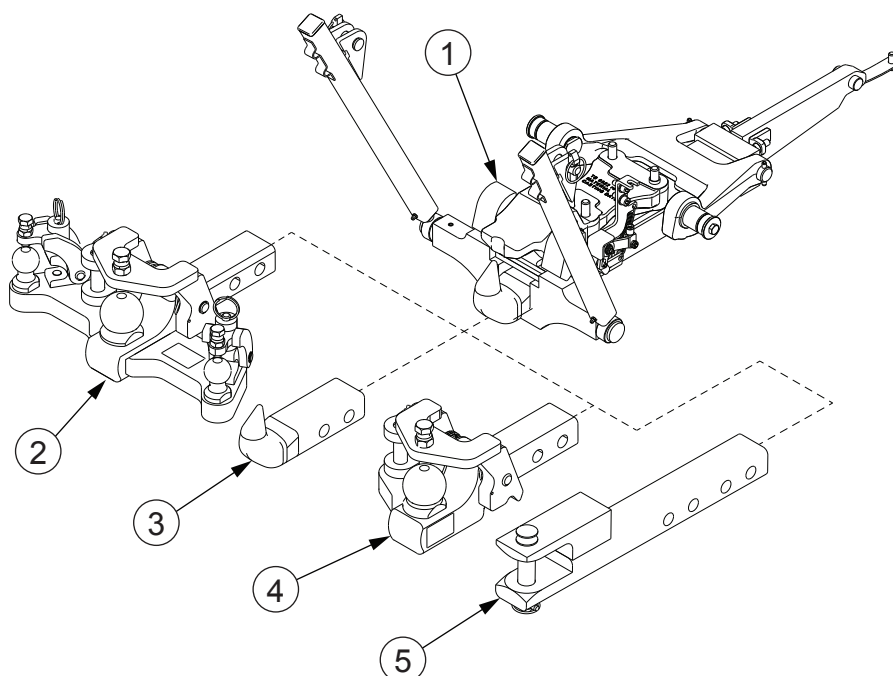
Euro-gripkrækjan er valkvæð með fjórum breytanlegum áhöldum.



**VARÚÐ:** Þegar eftirvagn eða áhald eru tengd við skal ekki fara umfram hámarksþyngd á afturöxli eða hámarksálag á tegund hjólbarða. Sjá tæknilysingar í þessari handbók vegna leyfilegs hámarksþyngdar og álags.



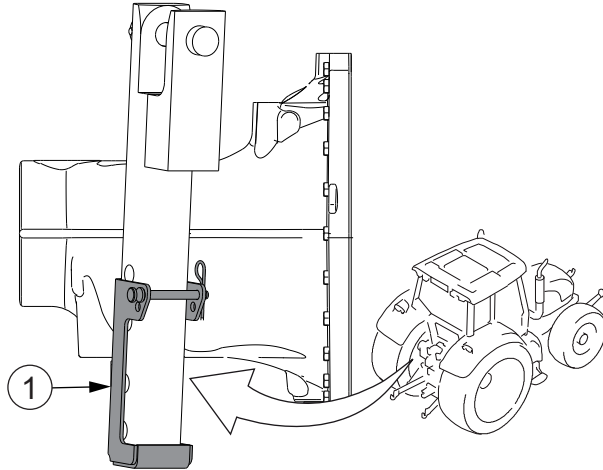
**VARÚÐ:** Gakktu úr skugga um að ekki sé farið umfram leyfilegan draganlegan massa. Athugaðu með leyfilegan draganlegan massa á auðkennisplötu dráttarvélarinnar. Fylgdu gildum lögum og reglugerðum.



### 3. Notkun

1. Euro-gripkrækja
2. K80 kúlu krækja með stýrikúlum (valkvætt)
3. Vagnkrækja
4. K80 kúlu krækja (valkvætt)
5. Dráttarbeisli (valkvætt)

Þegar vagnkrækja eða dráttarbeisli er ekki í notkun er hægt að festa þau við festingu sína.



1. Festing

#### 3.21.3 Vökvagripkrækja

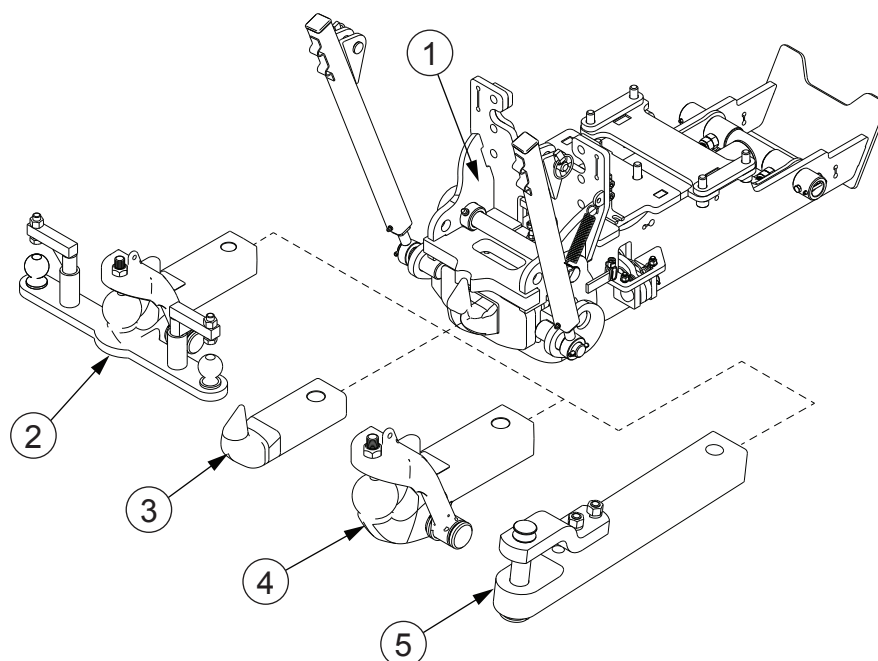
Vökvagripkrækjan með vökvallengingu er valkvæð með fjórum breytanlegum áhöldum.



**VARÚÐ:** Þegar eftirvagn eða áhald eru tengd við skal ekki fara umfram hámarksþyngd á afturöxli eða hámarksálag á tegund hjólbarða. Sjá tæknilýsingar í þessari handbók vegna leyfilegs hámarksþyngdar og álags.

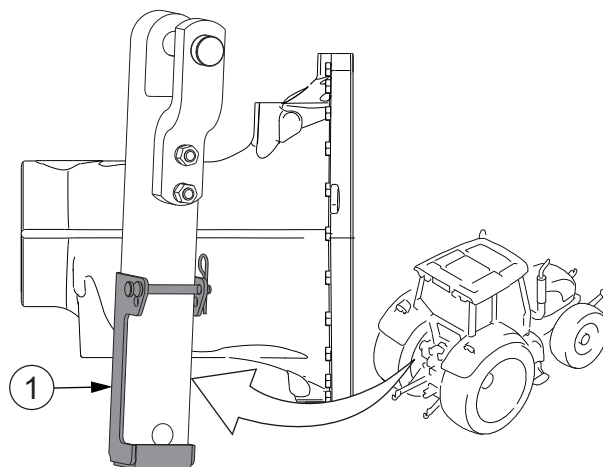


**VARÚÐ:** Gakktu úr skugga um að ekki sé farið umfram leyfilegan draganlegan massa. Athugaðu með leyfilegan draganlegan massa á auðkennisplötu dráttarvélarinnar. Fylgdu gildum lögum og reglugerðum.



1. Vökvagripkrækja
2. K80 kúluhrækja með stýrikúlum (valkvætt)
3. Vagnkrækja
4. K80 kúluhrækja (valkvætt)
5. Dráttarbeisli (valkvætt)

Þegar vagnkrækja eða dráttarbeisli er ekki í notkun er hægt að festa þau við festingu sína.



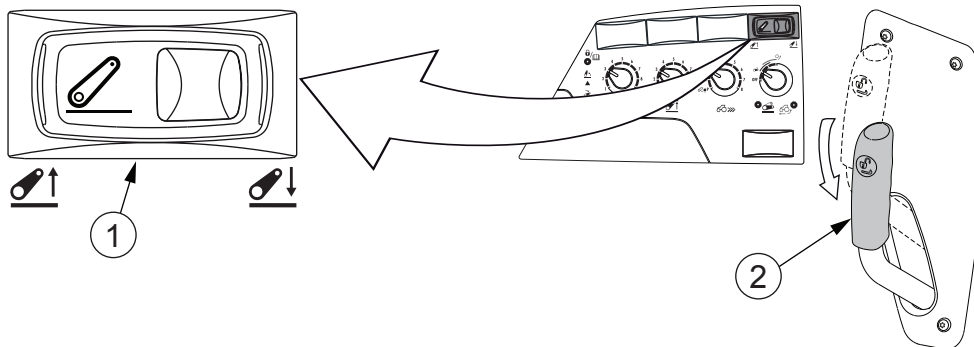
1. Festing

### 3.21.4 Gripkrækjan notuð

#### 3.21.4.1 Gripkrækjunni aflæst



**VARÚÐ:** Aflæstu aldrei gripkrækjunni í akstri.



1. Rofi til að hækka/lækka
2. Losunarstöng vagnkrækju
1. Ýttu á táknhlið rofans til að hækka/lækka til að lyfta tengibúnaðinum til fulls.
2. Togaðu í læsingarhandfang krækju til að aflæsa henni.  
Haltu handfanginu uppi.
3. Ýttu á gagnstæða hlið við táknhið á rofa til að hækka/lækka til að lækka tengibúnaðinn.
4. Slepptu læsingarhandfangi krækju þegar krækjan er komin framhjá læsiklinkunni.

#### 3.21.4.2 Nordic- og Euro-gripkrækju krækt aftur



**HÆTTA:** Gakktu úr skugga um að að minnsta kosti 20% af sameinaðri heildarþyngd hvíli á framhjólunum. Þegar þörf er á skal nota nægilegan fjölda kjölfestulóða að framan.



**VARÚÐ:** Þegar einhver áhöld eru tengd við skaltu athuga að dráttarbeislisaugað tengist vagnkróknum rétt.



**VARÚÐ:** Þegar eftirvagn eða áhald eru tengd við skal ekki fara umfram hámarksþyngd á afturöxli eða hámarksálag á tegund hjólbarða. Sjá tæknilysingar í þessari handbók vegna leyfilegs hámarksþyngdar og álags.



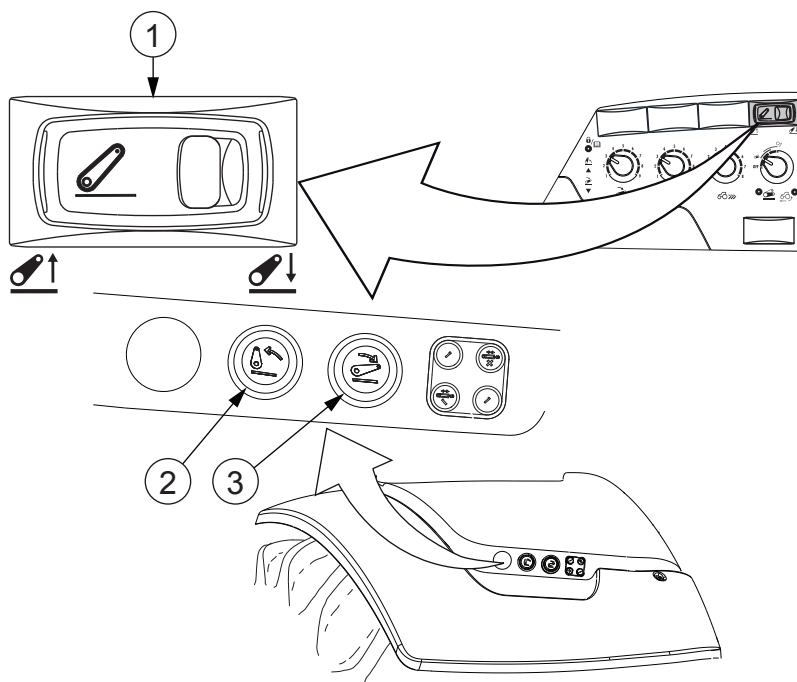
**VARÚÐ:** Gakktu úr skugga um að ekki sé farið umfram leyfilegan draganlegan massa. Athugaðu með leyfilegan draganlegan massa á

auðkennisplötu dráttarvélarinnar. Fylgdu gildum lögum og reglugerðum.



**VARÚÐ:** Tengdu dregin farartæki á einum öxli við gripkrækjuna. Þegar ekið er með vagn og dráttarvélinu hallandi í aðra hvora áttina í brekku verður dráttarbeislisaugað að vera af tegund sem snýst til að koma í veg fyrir brotskemmdir.

**MIKILVÆGT:** Notaðu aðeins dráttarbeislisaugu sem fylgja reglugerðunum og eru óskemmd. Þegar notuð eru önnur dráttarbeislisaugu en leyft er fellur ábyrgðin úr gildi og ábyrgð framleiðandans er ekki lengur gild.



1. Rofi til að hækka/lækka
2. Þrýsthnappur til að hækka
3. Þrýsthnappur til að lækka

1. Bakkaðu dráttarvélinni að vagni/áhaldi.
2. Samstilltu krók gripkrækjunnar eða dráttarbeislispinnann við augað á bita vagns/áhalds.
3. Ýttu á táknhliðina á hækka/lækka-rofanum eða þrýstihnapp til að lækka þar til krækjan læsist.

Þú heyrir smell og losunarstöng vagnkrækju kippist til.

4. Ýttu á gagnstæða hlið við táknið á rofa til að hækka/lækka eða á þrýstihnapp til að lækka til að lækka tengibúnaðinn aðeins.



**VARÚÐ:** Þegar þú notar vagn skaltu ganga úr skugga um að krækjuklinkan sé læst.

Tryggðu að krækjan sé studd af klinkunni og lækki ekki með tengibúnaðinum.

5. Athugaðu stöðu tengibúnaðar.

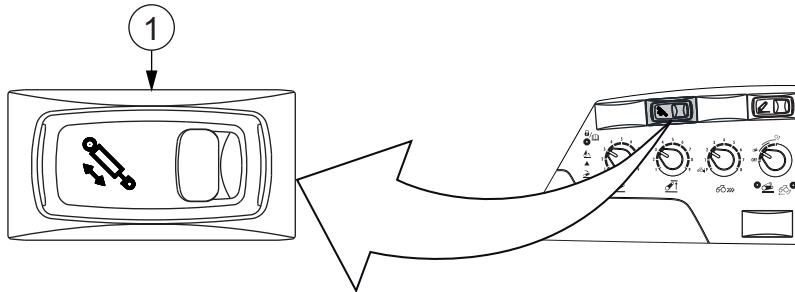
**MIKILVÆGT:** Stilltu tengibúnaðinn svo að hann rekist ekki undir neinum kringumstæðum í dreginn búnað eða aflúttaksskaftið.

---

#### 3.21.4.3 Vökvagripkrækjan lengd

---

Þegar rammi dráttarbúnaðarins er lækkaður getur þú lengt hann aftur á við með vökvastýringu til að auðvelda að tengja vagnkrækju/dráttarbeisli/Ø80 mm kúlukrækju við dráttarbeislisaugað. Tjakkur vökvalengingarinnar er varanlega tengdur við kveikja/slökkva-loka að aftan.



1. Rofi fyrir kveikja/slökkva-loka að aftan
1. Lengdu dráttarbúnaðinn.  
Ýttu niður gagnstæðri hlið við táknið á rofa fyrir kveikja/slökkva loka að aftan.
2. Dragðu inn dráttarbúnaðinn.  
Ýttu niður táknhliðinni á rofa fyrir kveikja/slökkva loka að aftan.

---

#### 3.21.4.4 Vökvagripkrækju krækt aftur

---



**HÆTTA:** Gakktu úr skugga um að að minnsta kosti 20% af sameinaðri heildarþyngd hvíli á framhjólunum. Þegar þörf er á skal nota nægilegan fjölda kjölfestulóða að framan.



**VARÚÐ:** Þegar einhver áhöld eru tengd við skaltu athuga að dráttarbeislisaugað tengist vagnkróknum rétt.



**VARÚÐ:** Þegar eftirvagn eða áhald eru tengd við skal ekki fara umfram hámarksþyngd á afturöxli eða hámarksálag á tegund hjólbarða. Sjá tæknilysingar í þessari handbók vegna leyfilegs hámarksþyngdar og álags.

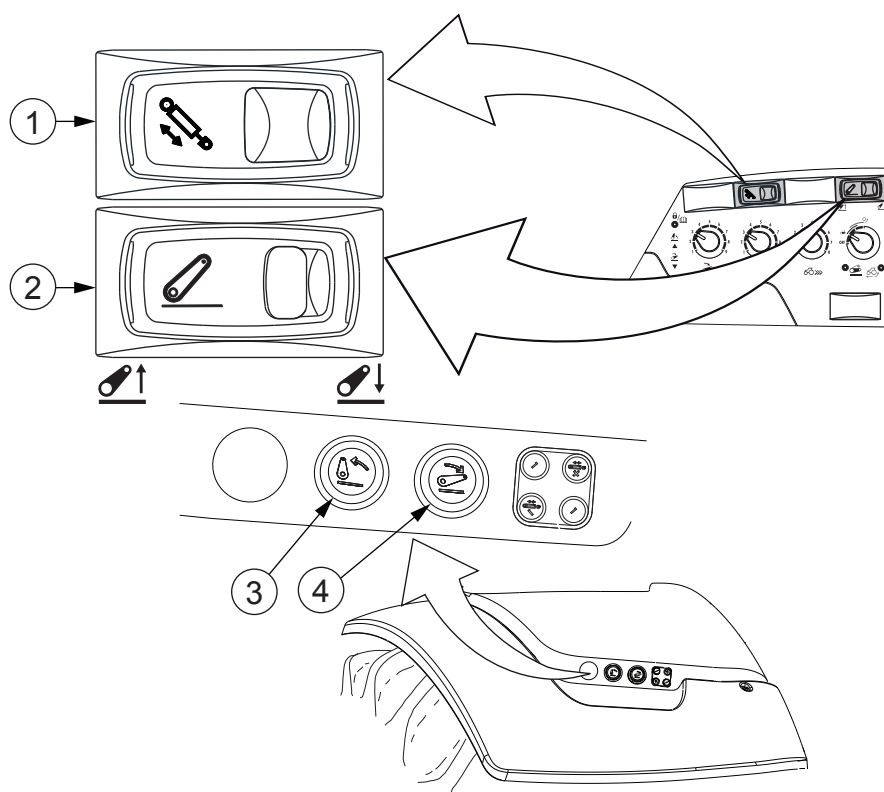


**VARÚÐ:** Gakktu úr skugga um að ekki sé farið umfram leyfilegan draganlegan massa. Athugaðu með leyfilegan draganlegan massa á auðkennisplötu dráttarvélarinnar. Fylgdu gildum lögum og reglugerðum.



**VARÚÐ:** Tengdu dregin farartæki á einum öxli við gripkrækjuna. Þegar ekið er með vagn og dráttarvélin hallandi í aðra hvora áttina í brekku verður dráttarbeislisaugað að vera af tegund sem snýst til að koma í veg fyrir brotskemmdir.

**MIKILVÆGT:** Notaðu aðeins dráttarbeislisaugu sem fylgja reglugerðunum og eru óskemmd. Þegar notuð eru önnur dráttarbeislisaugu en leyft er fellur ábyrgðin úr gildi og ábyrgð framleiðandans er ekki lengur gild.



1. Kveikja/slökkva-lokarofi
2. Rofi til að hækka/lækka
3. Þrýsthnappur til að hækka
4. Þrýsthnappur til að lækka

1. Bakkaðu dráttarvélinni að vagni/áhalði.
2. Ýttu á gagnstæða hlið við táknið á rofa til að hækka/lækka eða á þrýstihnapp til að lækka til að lækka tengibúnaðinn.
3. Ýttu á gagnstæða hlið við táknið á kveikja/slökkva-lokarofa til að lengja dráttarbúnaðinn aftur á við.

4. Samstilltu krók gripkrækjunnar eða dráttarbeislispinnann við augað á bita vagns/áhalds.
5. Ýttu á táknhliðina á hækka/lækka-rofanum eða þrýstihnapp til að lækka þar til krækjan læsist.  
Þú heyrir smell og losunarstöng vagnkrækju kippist til.
6. Ýttu á gagnstæða hlið við táknið á rofa til að hækka/lækka eða á þrýstihnapp til að lækka til að lækka tengibúnaðinn aðeins.



**VARÚÐ:** Þegar þú notar vagn skaltu ganga úr skugga um að krækjuklinkan sé læst.

Tryggðu að krækjan sé studd af klinkunni og lækki ekki með tengibúnaðinum.

7. Ýttu á táknhlið kveikt/slökkt lokarofa til að draga dráttarbúnaðinn inn.

Vökvastýrða lengingin læsist og þú heyrir smell þegar krækjan læsist í lengdarstefnu.



**VARÚÐ:** Gakktu úr skugga um að smellur heyrst í læsingunni vegna þess að það er eina merkið um að vökvastýrða lengingin sé læst. Ef ekki heyrst hljóð er mögulegt að lengingin sé ekki læst.

8. Tryggðu að framlenging dráttarbúnaðar sé læst.
  - Ýttu á gagnstæða hlið við táknið á kveikja/slökkva lokarofanum.  
Tryggðu að vökvastýrða lengingin lengist ekki.
  - Ýttu á táknhliðina á kveikja/slökkva lokarofanum.

9. Tryggðu að dráttarbúnaðurinn sé að fullu læstur.

Dráttarbúnaðurinn er að fullu læstur þegar eftirfarandi skilyrði eru uppfyllt samtímis:

- Dráttarbúnaðurinn er í efstu stöðu og studdur af klinkunni.
- Læsingarstaða gripkrækjunnar í lengdarstefnu hefur verið athuguð með því að reyna að færa lenginguna fram og aftur.

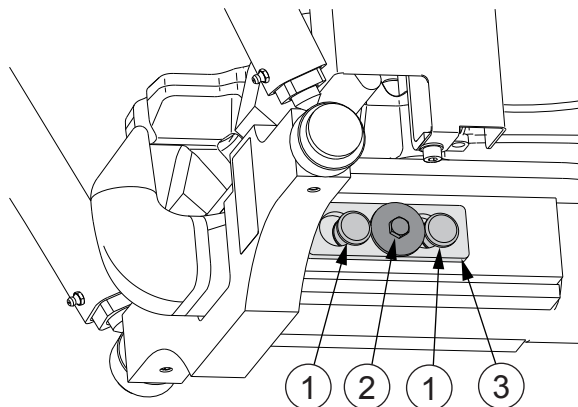
10. Athugaðu stöðu tengibúnaðar.

**MIKILVÆGT:** Stilltu tengibúnaðinn svo að hann rekist ekki undir neinum kringumstæðum í dreginn búnað eða aflúttaksskaftið.

### 3.21.5 Skipt um áhald með gripkrækju

#### 3.21.5.1 Skipt um Euro-gripkrækjuáhald

Hægt er að skipta um Euro-gripkrækjuáhald þegar vagnkrækjan eða dráttarbeiðið er ekki í notkun getur þú fest það við festinguna að aftan.



1. Læsipinnar
2. Skrúfa og skinna
3. Læsingarplata

**1. Tryggðu að gripkrækjan sé í læsingarstöðunni.**

Ef ekki skaltu lyfta henni í læsingarstöðuna.

**2. Fjarlægðu skrúfunu og skinnuna.**

**3. Ýttu læsingarplötunni fram á við og togaðu til hliðar til að fjarlægja hana.**

**4. Fjarlægðu læsingarpinnana með því að toga.**

Styddu við gripkrækjuáhaldið með hendinni á meðan þú fjarlægir læsingarpinnana.

**5. Togaðu áhaldið út.**

**6. Tengdu gripkrækjuáhaldið.**

**7. Settu læsipinnana í.**

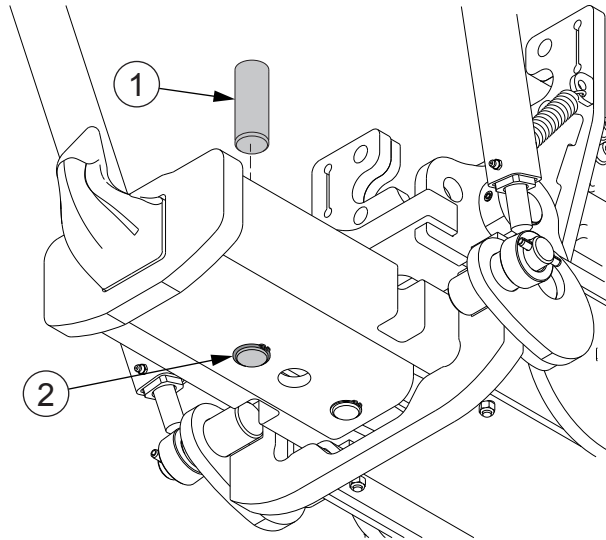
**8. Festu læsingarplötuna og togaðu hana aftur á við á sinn stað.**

**9. Festu skrúfunu og skinnuna.**

Hersluáttak er 23 Nm.

### 3.21.5.2 Skipt um vökvagripkrækjuáhald

Hægt er að skipta um vökvagripkrækjuáhald. Þegar vagnkrækjan eða dráttarbeiðið er ekki í notkun getur þú fest það við festinguna að aftan.



1. Læsipinni
2. Læsihringur

1. Lækkaðu og teygðu úr dráttarbúnaðinum.

2. Lyftu dráttarbúnaðinum í læsta stöðu.

3. Fjarlægðu læsihringinn.

4. Fjarlægðu læsingarpinnann með því að toga.

Styddu við gripkrækjuáhaldið með hendinni á meðan þú fjarlægir læsingarpinnann.

5. Togaðu út gripkrækjuáhaldið.

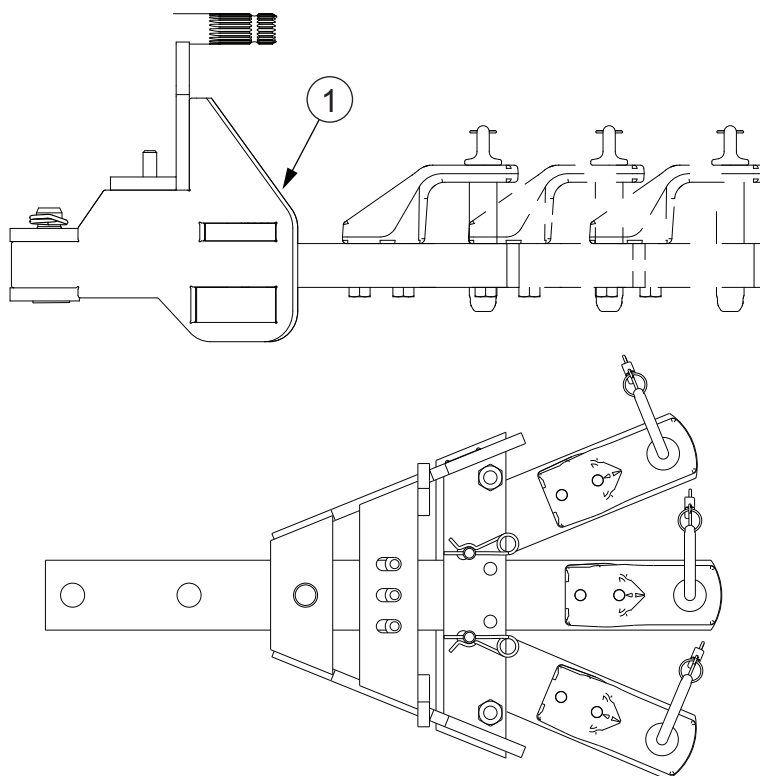
6. Tengdu við gripkrækjuáhaldið.

7. Tengdu læsihringinn.

8. Dragðu inn dráttarbúnaðinn.

### 3.21.6 Dráttarbeisli fyrir landbúnað

Dráttarbeisli fyrir landbúnað (valkvætt) er notað án gripkrækjunnar.



#### 1. Dráttarbeisli fyrir landbúnað

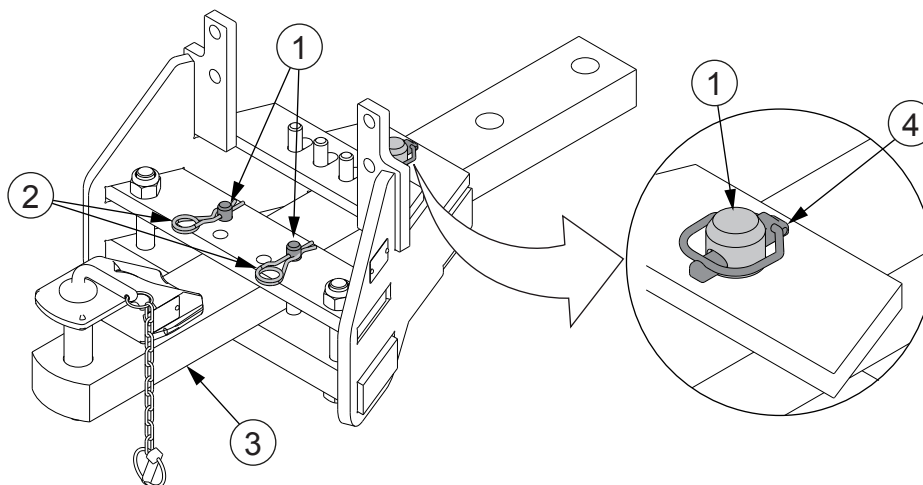
Dráttarbeisli fyrir landbúnað er notað til að draga áhöld þegar aðeins hluti af þyngd áhaldsins er á dráttarbeislinu, til dæmis bindivélar. Sjá tæknilýsingar í þessari handbók vegna hámarksþyngdar á dráttarbeislisáhaldið.

Dráttarbeisli fyrir landbúnað:

- Stillanlegt í þrjár mismunandi fjarlægðir frá skafti aflúttaks.
- Í öllum stöðum er einnig hægt að stilla dráttarbeislið  $\pm 21^\circ$  til hvorrar hliðar.

### 3.21.6.1 Dráttarbeisli fyrir landbúnað stillt

Hægt er að stilla dráttarbeisli fyrir landbúnað í mismunandi fjarlægðar- og hliðarstöður.



1. Pinni
2. Pinni sem fjaðrar til baka
3. Dráttarbeisli
4. Hringpinni

1. Til að stilla fjarlægð dráttarbeislis:
  - Festu pinnann með hendinni og togaðu út hringpinnann.
  - Stilltu fjarlægð dráttarbeislisins.
  - Settu pinnann og hringpinnann í til að festa dráttarbeislið.



**VARÚÐ:** Gakktu úr skugga um að læsingarpinnarnir séu rétt settir í.

2. Til að stilla hliðarstöðuna.
  - Festu pinnana með hendinni og togaðu út fjaðurlæsipinnana.
  - Stilltu stöðu dráttarbeislis í hvora átt.
  - Settu í pinnana og fjaðurlæsipinnana til að festa þá.



**VARÚÐ:** Gakktu úr skugga um að læsingarpinnarnir séu rétt settir í.

Settu beina hlutann á fjaðurlæsipinnanum í gegnum gatið og sveigjuna sem samsvarar pinnaboganum.

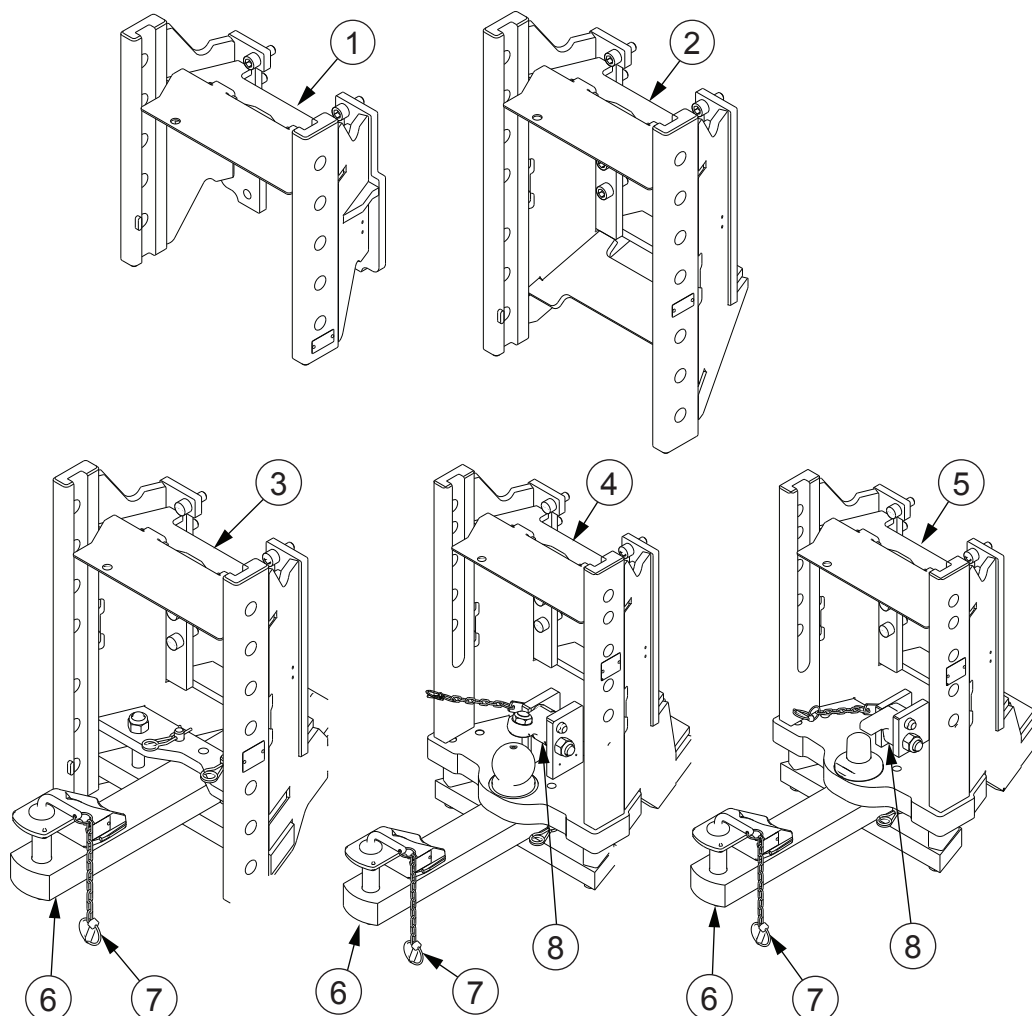
### 3.21.7 Rammar dráttarbúnaðar

Fáanlegir valkostir um ramma dráttarbúnaðar eru:

- Stuttur rammi dráttarbúnaðar (notaður með gripkrækju)
- Rammi dráttarbúnaðar (notaður með gripkrækju eða dráttarbeisli fyrir landbúnað)
- Rammi fyrir alhliða dráttarbúnað sem hægt er að nota dráttarbeisli með
- Rammi dráttarbúnaðar með föstu 80–mm kúlutengi og dráttarbeislinu.
- Rammi dráttarbúnaðar með föstum Piton-Fix pinna og dráttarbeislinu.



**VARÚÐ:** Samkvæmt lögum verður stjórnandinn að tryggja að gripið sé til allra viðeigandi varúðarráðstafana (læsingar tryggar, o.s.frv.).



1. Stuttur rammi dráttarbúnaðar
2. Rammi dráttarbúnaðar
3. Rammi fyrir alhliða dráttarbúnað
4. Rammi dráttarbúnaðar með föstu 80–mm kúlutengi
5. Rammi dráttarbúnaðar með föstum Piton-Fix pinna
6. Dráttarveisli (valkvætt)
7. Dráttarveislispinnalæsing
8. Læsing

Læsing vagnsins verður að vera trygg.

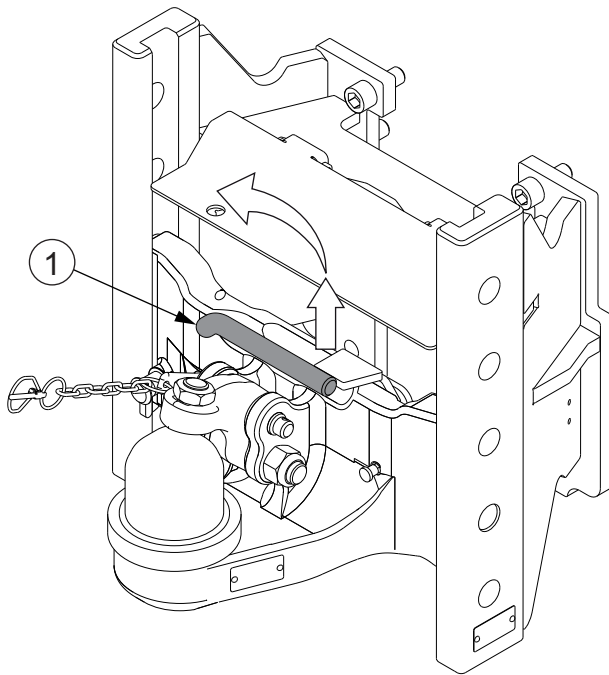
### 3.21.7.1 Hæð kjafts stillt

Hæð vélræns- og sjálfvirks kjafts er stillt á sama hátt.



**VARÚÐ:** Ekki er hægt að breyta hæð kjafts ef stöngin er brotin eða óhrein. Kjafturinn verður að vera læstur og fastur í hvert sinn sem hæð er breytt.

### 3. Notkun



1. Stöng

1. Togaðu stöngina upp á við og snúðu henni rangsælis.

2. Færðu kjaftinn í óskaða hæð.

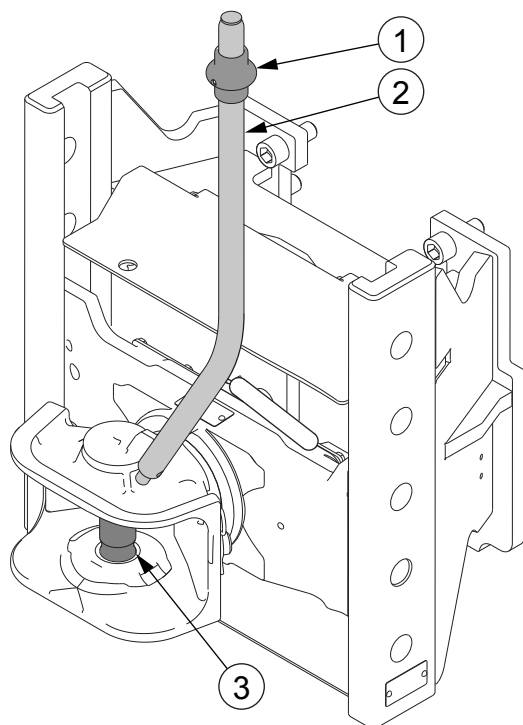
3. Slepptu stönginni.

Læsipinnarnir læsa stönginni í réttri stöðu með hjálp fjaðrar sem snýr til baka.

Einnig er hægt að lyfta kjaftinum upp úr rammanum með sömu stöng.

### 3.21.7.2 Tengt við vélræna kjaftinn

Þú getur tengt vagn við vélræna kjaftinn með tengistönginni.



1. Hringur
2. Tengistöng
3. Dráttarpinni

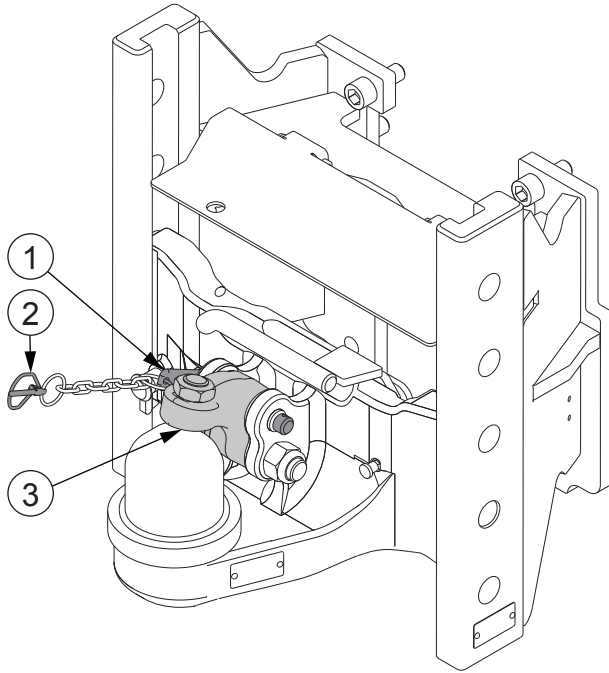
1. Togaðu upp hringinn efst á tengistönginni til að lyfta dráttarpinnanum upp.



**VARÚÐ:** Eftir að hafa hengt vagninn við skaltu athuga að dráttarpinninn sé alveg niðri og læstur.

### 3.21.7.3 Tengt við vélræna kjaftinn K80

Hægt er að tengja vagn við vélræna kjaftinn K80.



1. Pinni
2. Læsipinni
3. Læsing

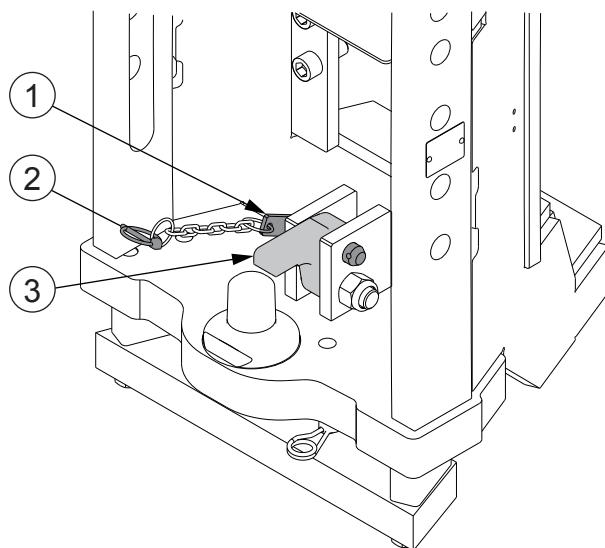
1. Fjarlægðu læsipinnann.
2. Togaðu pinnann af og opnaðu læsinguna.
3. Tengdu vagninn við kjaftinn.
4. Lokaðu læsingunni og settu pinnann í.
5. Settu læsipinnann í.



**VARÚÐ:** Gakktu úr skugga um að læsingarpinnarnir séu rétt settir í.

### 3.21.7.4 Tengt við fasta Piton-Fix/fastu Ø80 mm kúluþrækju

Hægt er að tengja vagn við fasta Piton-Fix eða fastan K80-kjaft.



1. Pinni
2. Læsipinni
3. Læsing

1. Fjarlægðu læsipinnann.
2. Togaðu pinnann af og opnaðu læsinguna.
3. Tengdu vagninn við kjaftinn.
4. Lokaðu læsingunni og settu pinnann í.
5. Settu læsipinnann í.



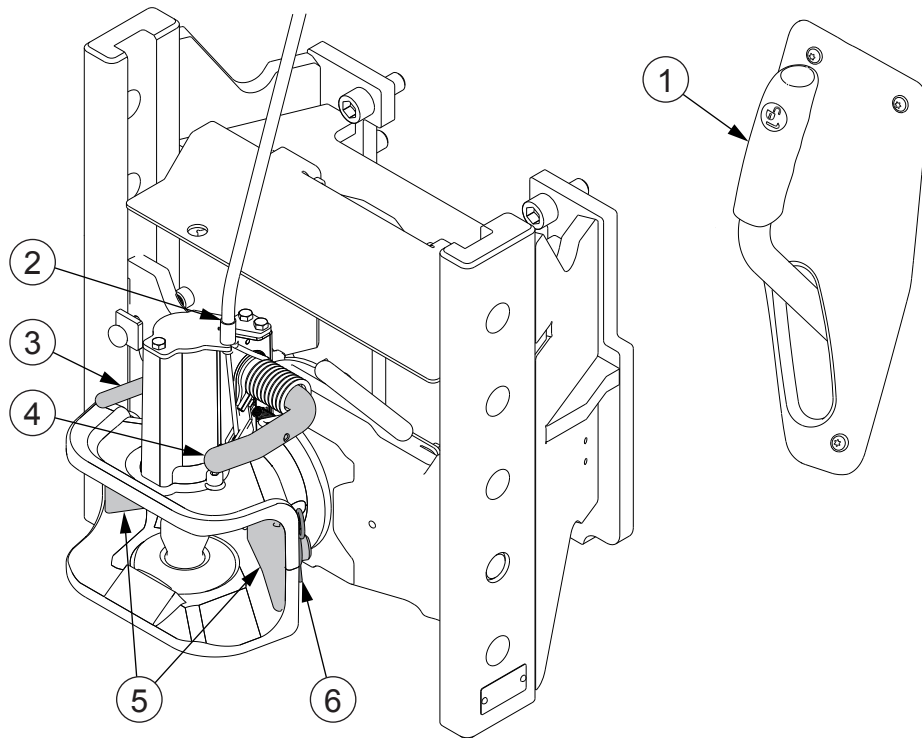
**VARÚÐ:** Gakktu úr skugga um að læsingarpinnarnir séu rétt settir í.

### 3.21.7.5 Tengt við sjálfvirka kjaftinn

Þú getur tengt vagn við sjálfvirka kjaftinn með stöngunum til að opna og loka.

Notaðu gegnheilt beisli vegna kjafts sem snýst.

**MIKILVÆGT:** Notaðu aðeins dráttarbeislisaugu sem fylgja reglugerðunum og eru óskemmd. Þegar notuð eru önnur dráttarbeislisaugu en leyft er fellur ábyrgðin úr gildi og ábyrgð framleiðandans er ekki lengur gild.



1. Losunarstöng vagnkrækju (valkvætt)
2. Kapall fyrir losunarstöng vagnkrækju (valkvætt)
3. Læsisstöng dráttarpinna
4. Opnunarstöng dráttarpinna
5. Stillingarhluti
6. Fjaðurlæsipinni

**1. Athugaðu að stillingarhlutarnir passi fyrir vagninn sem á að tengja.**

Með stillingarhlutunum getur þú stillt bil dráttaraugans.

- Togaðu fjaðurlæsipinnana af og togaðu stillingarhlutina af til að fjarlægja þá.
- Settu upp stillingarhlutana og settu upp fjaðurlæsipinnana til að festa þá.

Settu beina hlutann á fjaðurlæsipinnanum í gegnum gatið og sveigjuna sem samsvarar pinnaboganum.

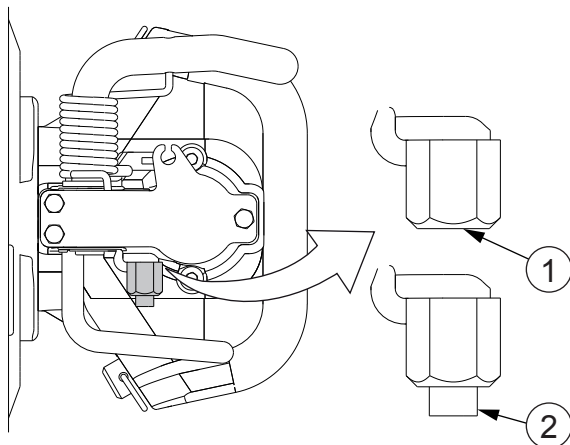
**2. Lyftu dráttarpinnanum upp eða togaðu niður losunarstöng vagnkrækju (valkvætt).**

Til að lyfta pinnanum með opnunarstönginni skaltu snúa henni í efri stöðuna.

**3. Tengdu vagninn við tengið.**

Þegar dráttaraugun ná botni dráttarbilsins fer dráttarpinninn sjálfvirkt niður. Þú getur einnig lækkað dráttarpinnann með því að ýta læsisstönginni niður á við.

## 4. Athugaðu að dráttarpinninn sé læstur.



1. Dráttarpinni ekki læstur
2. Dráttarpinni læstur



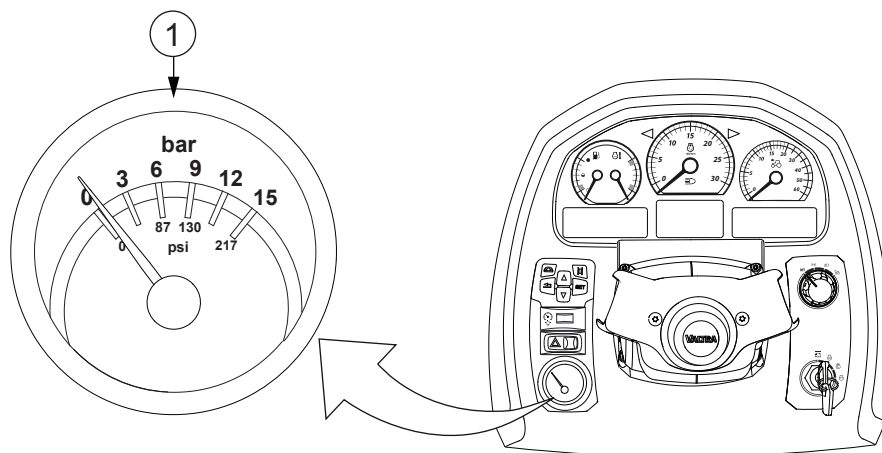
**VARÚÐ:** Dráttarpinninn er læstur í niður-stöðunni þegar öryggishnúðurinn er úti. Þegar vagninn er tengdur við verður læsipinni dráttar að vera fastur.

## 3.22 Loftþrýstingskerfi

Þú getur fengið þrýstiloft (8 bör) fyrir ytri notkun, til dæmis til að fylla í hjólbarða, frá loftþrýstingskerfinu (aukabúnaður).

**MIKILVÆGT:** Ekki sjóða eða bora í þrýstigeyminn.

Þrýstistillirinn er búinn innbyggðum þrýstiafléttiloka sem vinnur ef þrýstingurinn hækkar upp í 12-14 bör. Til dæmis getur bilaður þrýstistilliloki eða frosin eða stífluð sía valdið þessum kringumstæðum.

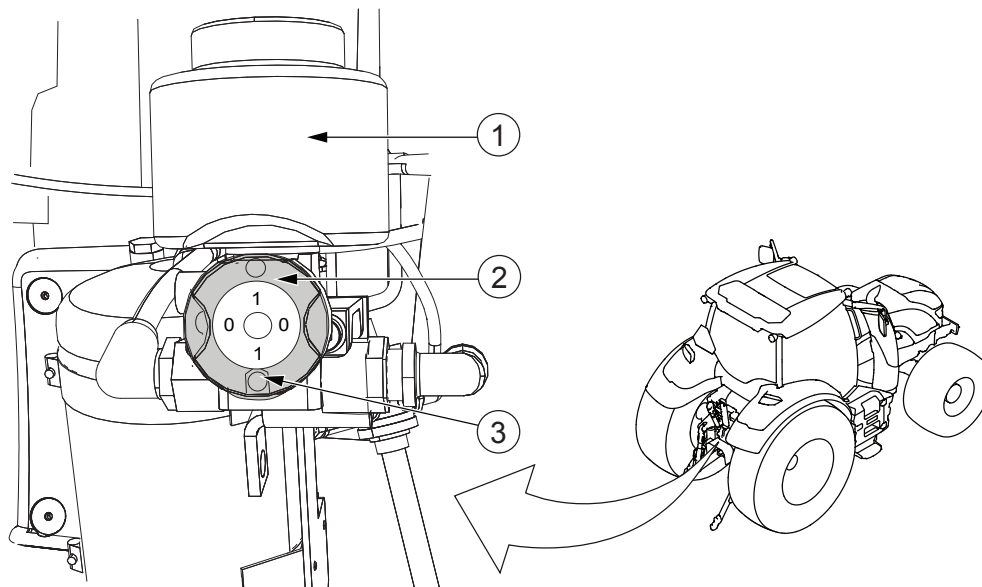


1. Þrýstimælir loftþrýstingskerfis



**VARÚÐ:** Þrýstingur loftþrýstingskerfisins verður að vera í hámarki, 7-8 bör, áður en dráttarvél með vagni sem búinn er loftþrýstum hemlum er ekið.

Þegar umhverfishiti er undir +5°C verður að fylla frostlagarílátíð af frostlagarvökva sem inniheldur smurefni. Vökvastreymislokinn verður að vera í opinni stöðu. Ílátíð og streymislokinn eru staðsett ofan á hægra öxulhúsi.



1. Frostlagarílát
2. Vökvastreymisloki
3. Opin staða

Þegar umhverfishiti er yfir +5°C er hægt að hafa vökvastreymislokann lokaðan.

## 3.23 Vagn

Nokkrir þættir hafa áhrif á samhæfni vagns.

Tegund vagns sem hægt er að tengja við dráttarvélinu fer, ásamt öðrum hlutum, eftir:

- Hemlunaraflí dráttarvélarinnar.
- Hvort hemlar séu á vagninum.
- Hversu mikið af þyngd vagnsins hvílir á dráttarbúnaðinum.
- Hvort vagninn sé með einn eða fleiri öxla.
- Tegund dráttarbeislisauga vagnsins

Heildarþyngd vagns er hlasið að viðbætti þyngd tóms vagns.






**VARÚÐ:** Ef dráttarbúnaðurinn er slitinn eða á annan hátt skemmdur þannig að dráttarbeislið losni verður að endurnýja dráttarbúnaðinn.

**MIKILVÆGT:** Þegar dráttarbúnaður er hlaðinn verða að minnsta kosti 20% af þunga dráttarvélarinnar að vera á framhjólunum.

**MIKILVÆGT:** Ekki má fara umfram hámarks leyfilegt álag á hjól eða dráttarbúnað.

### 3.23.1 Stefnumerki vagns

Þegar stefnumerki eru notuð á meðan vagn er dreginn blikkar stefnumerkjavísir fyrsta vagns  á mælaborðinu.

Þegar tveir vagnar eru dregnir blikka stefnumerkjavísar beggja vagna,  og , á mælaborðinu.

Ef stefnumerkjavísar vagnsins blikka ekki eins og nefnt var er ein eða fleiri perur vagnsins bilaðar.

**MIKILVÆGT:**

Bilunarstjórn stefnumerkjara dráttarvélarinnar fyrir vagn/a er hönnuð fyrir vagna sem eru með eitt par af stefnumerkjum. Athugaðu ástand stefnumerkjanna áður en þú ekur af stað. Það er á ábyrgð ökumannsins að athuga að öll stefnumerki virki rétt.

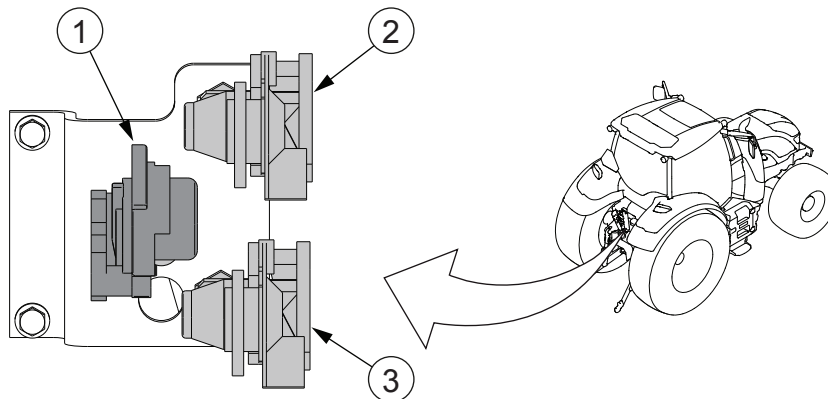
Ef stefnumerkjavísar beggja vagna blikka hvor á eftir öðrum á mælaborðinu er skammhlaup í einni stefnumerkjaleiðslunni í ökutækjasamstæðunni. Í því tilfalli er slökkt á leiðslunni og þetta stefnumerki hættir að blikka. Eftir 12 sekúndur reynir rafliðinn að kveikja aftur á stefnumerkjaleiðslunni. Til að hraða endurheimtinni getur þú slökkt og kveikt aftur á stefnumerkjum. Ef bilunin helst enn skaltu hafa samband við viðurkennt Valtra-verkstæði.

Bilun í stefnuljósum dráttarvélarinnar virkar einnig á LED-stefnuljós vagnsins, eins og áskilið er samkvæmt lögum, þegar þau innihalda Hella-bilunarstýringu stefnuljósa.

### 3.23.2 Loftþrýstingshemlar vagns

Þegar vagn er dreginn er hægt að auka hemlunarkraftinn með loftþrýstingshemlum vagns.

Loftþrýstingshemlakerfi vagnsins (valkvæður búnaður) er stjórnað með hemlum dráttarvélarinnar. Hemlar vagnsins virka einnig þegar stöðuhemillinn er notaður.



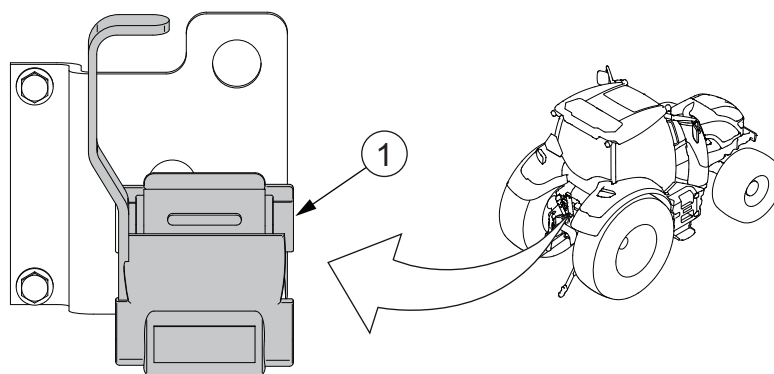
1. Leiðslutengi hemla með svörtu loki
2. Leiðslutengi hemla með gulu loki
3. Leiðslutengi geymis með rauðu loki

Í tveggja-slöngu kerfi er vagninn tengdur við tvö tengi:

- Leiðsla geymis með rauðu loki
- Leiðslutengi hemla með gulu loki

Í einnar-slöngu kerfi er vagninn tengdur við leiðslutengi hemla með svörtu loki.

Duo-Matic-kerfið er aðeins með eitt tengi til að tengja.



1. Duo-Matic-vagntengi



**VARÚÐ:** Prófaðu alltaf virkni vagnhemlanna á öruggu undirlagi eftir að þú tengir við vagn með hemlum.



**VARÚÐ:** Þegar dráttarvél dregur vagn verða hemlafótstigin að vera læst saman. Ekki á að nota hemlana hvorn um sig til að stýra.



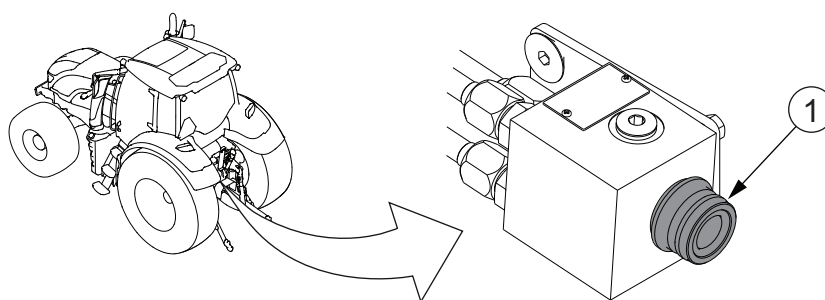
**VARÚÐ:** Þrýstingur loftþrýstingskerfisins verður að vera í hámarki, 7-8 bör, áður en dráttarvél með vagni sem búinn er loftþrýstum hemlum er ekið.

Þegar vagn tengin eru ekki í notkun verður að loka þeim.

### 3.23.3 Vökvaheamlaloki vagns

Vökvaheamlaloki vagns (valkvæður búnaður) vinnur með þrýstingi vökvabúnaðar dráttarvélarinnar sem hemlar dráttarvélarinnar stjórna.

Hemlar vagnsins eru tengdir dráttarvélinni með hraðtengi aftan á dráttarvélinni.



#### 1. Hraðtengi fyrir hemla vagns (ISO 5676)



**HÆTTA:** Vökvaemlar vagns tengjast ekki þegar stöðuhemillinn er tengdur.



**HÆTTA:** Þegar hreyfillinn er ekki í gangi virka hemlar vagnsins ekki.



**HÆTTA:** Hraðtengið fyrir vökvaemla vagns verður að vera tengt þegar hemlarnir eru lofttæmdir. Ef hraðtengið er ekki tengt lofttæmast hemlarnir ekki. Þetta veldur því að hemlarnir bila.



**VARÚÐ:** Þegar dráttarvél dregur vagn verða hemlafótstigin að vera læst saman. Ekki á að nota hemlana hvorn um sig til að stýra.



**VARÚÐ:** Prófaðu alltaf virkni vagnhemlanna á öruggu undirlagi eftir að þú tengir við vagn með hemlum.

## 4 Viðhald

Reglubundið viðhald þarf að fara fram á dráttarvélinni. Rétt viðhald á réttum tíma er frumskilyrði til að tryggja áreiðanlega notkun dráttarvélarinnar.

Viðhaldskostnaður er lítill í samanburði við viðgerðarkostnað sem stafar af skorti á viðhaldi. Mikilvægustu aðgerðirnar eru þær sem þú getur sjálf/ur framkvæmt, þar með talið smurning og ýmsar athuganir og stillingar.

### 4.1 Viðhaldsáætlun

Þú verður að velja viðhaldsáætlun fyrir dráttarvélin á grundvelli klukkustunda í keyrslu eða árlega.

Í báðum viðhaldsáætlunum eru viðhaldsverk framkvæmd í samræmi við töflu yfir reglubundið viðhald.

Stjórnandinn verður að framkvæma venjulega, daglega og vikulega þjónusturúttínu í samræmi við töflu yfir reglubundið viðhald.

#### Viðhald á grundvelli klukkustunda í keyrslu

Nota verður viðhaldsáætlun á grundvelli klukkustunda í keyrslu fyrir allar dráttarvélar sem keyrðar eru meira en 600 klukkustundir á ári. Þanta ætti viðhaldið hjá viðurkenndu Valtra-verkstæði. Í því tilfalli er viðhaldið framkvæmt af þjónustustarfsfólki sem er viðurkennt og þjálfað af Valtra.

#### Árlegt viðhald

Nota verður árlega viðhaldsáætlun fyrir dráttarvélar sem keyrðar eru minna en 600 klukkustundir á ári. Þanta ætti viðhaldið hjá viðurkenndu Valtra-verkstæði. Í því tilfalli er viðhaldið framkvæmt af þjónustustarfsfólki sem er viðurkennt og þjálfað af Valtra.

### 4.2 Þjónustueftirlit

Þjónustueftirlit er áskilið fyrir allar nýjar dráttarvélar eftir 50 klukkustunda keyrslu.

Þjónustueftirlitið er skylda til að viðhalda ábyrgðinni. Þjónustan er framkvæmd af staðbundnum söluaðila.

**ATHUGASEMD:** Dráttarvélin er könnuð samkvæmt leiðbeiningum framleiðandans áður en hún er afhent viðskiptavini.

#### Hreyfill

Eftirlit með hreyfli inniheldur eftirfarandi þjónustu:

- Skipt um hreyfilólíu og síu
- Skipt um forsíu eldsneytiskerfis
- Skipt um eldsneytissíu
- Skipt um síu kælivökva

### Aflskipting

Eftirlit með aflskiptingu inniheldur eftirfarandi þjónustu:

- Skipt um lágþrýstingssíu og smursíu

### Framöxull og stýriskerfi

Eftirlit með framöxli og stýriskerfi inniheldur eftirfarandi þjónustu:

- Skipt um olíu á mismunadrifi
- Skipt um olíu í hjólnöfum

### Vinnuvökvabúnaður

Eftirlit með vinnuvökvabúnaðarkerfi inniheldur eftirfarandi þjónustu:

- Skipt um bakrennslissíu vökvabúnaðar

### Önnur atriði

Eftirlitið inniheldur einnig eftirfarandi þjónustu:

- Smurningu í samræmi við viðhaldstöflu
- Athugun á herslu rammabolta ámoksturstækja að framan (á moksturstæki að framan er valkvæður búnaður)
- Keyrslu sjálfvirkrar kvörðunar skiptingar
- Prufukeyrslu dráttarvélarinnar

Við prufukeyrslu eru allar aðgerðir stjórnækja og mæla athugaðar. Eftir prufukeyrslu er athugað með olíuleka, stöðu kælivökva og eldsneytiskerfi.

## 4.3 Viðhaldsverk framkvæmd

Fylgdu þessum leiðbeiningum við viðhald.

- Reynsluaktu dráttarvélinni og prófaðu hvort öll mæli- og stjórnækki virki almennilega.
- Stöðvaðu alltaf hreyfilinn áður en þú hefur vinnu.
- Leggðu dráttarvélinni á jafnsléttu, sérstaklega þegar þú athugar með olíu.
- Settu stöðuhemilinn á til að tryggja að dráttarvélin geti ekki hreyfst.

**ATHUGASEMD:** Ef undirlagið er ójafnt skaltu setja kubba fyrir hjólin.

- Þvoðu dráttarvélinna svo þjónustuvinnu megi framkvæma á auðveldari og hraðari máta.

Taktu eftir að ef dráttarvélin er með aukabúnað eins og dráttarbúnað, loftræstingu, þrýstiloftshemla og þvíumlíkt, að einnig verður að framkvæma reglubundið viðhald og athuganir á þeim.

Fylgdu leiðbeiningunum sem varða almenn þjónustuverk:

- **Auðsýndu ýtrasta hreinlæti við alla viðhaldsvinnu.**

Þurrkaðu vandlega af áfyllingarlokum og töppum, jafnt sem aðliggjandi hlutum dráttarvélarinnar áður en þú fyllir á eldsneyti eða olíu.



**VIÐVÖRUN:** Haltu yfirborði hreyfils hreinu til að forðast hættuna á eldi.

- **Athugaðu olíustöðuna.**  
Gættu þess að hreyfill og olía hafi kólnað áður en olíustaðan er athuguð. Olían verður að hafa runnið niður á botn olíupönnunnar fyrir aðgerðina.
- **Opnaðu vatnskassalokið gætilega þegar hreyfillinn er heitur þar sem kælikerfið er undir þrýstingi.**



**VARÚÐ:** Kælivökvi kann að vera heitur og undir miklum þrýstingi.

- **Alltaf skal aftengja neikvæða (-) rafgeymakapalinn þegar rafkerfið er þjónustað eða gert við það.**

**MIKILVÆGT:** Gakktu úr skugga um að slökkt sé á aðalrafmagninu áður en rafgeymirinn er aftengdur eða tengdur.

- **Þegar skipt er um olíu og síur skal athuga hvernig þau líta út.**

Mikil óhreinindi (til dæmis verulega stíflaðar síur) geta bent til bilunar sem gæti valdið umtalsverðum og kostnaðarsömum viðgerðum ef hún er ekki lagfærð í tíma.



**VARÚÐ:** Þegar þú skiptir um olíu skaltu muna að olían getur verið mjög heit þegar henni er tappað af dráttarvélinni.



**VARÚÐ:** Forðastu að snerta útblásturssoggreinina, hverfilforþjöppuna og aðra heita hluti hreyfilsins.

- **Notaðu rétta hanska og aðrar hlífar gagnvart eitruðu efnunum.**

Eldsneyti, smurólía og kælivökvi valda ertingu í húð ef þú ert í snertingu við þau um lengri tíma.

- **Fargaðu úrgangsolíu, fljótandi úrgangi, olíusíum og rafgeymum á réttan hátt og meðhöndlaðu þau af varkárni.**

**ATHUGASEMD:** Eftir að þjónustuvinnu er lokið skaltu setja aftur á allar hlífar og lok.

### 4.3.1 Dráttarvélina hreinsuð

Hreinsaðu dráttarvélina reglulega.



**VARÚÐ:** Haltu dráttarvélinni hreinni til að minnka hættuna á eldsvoða. Neistar geta til dæmis valdið eldsvoða ef þeir komast í snertingu við þurr hey eða olíublauta fleti á eða í kringum dráttarvélina.

Snúðu kveikjulyklinum í stöðuna  (SLÖKKT) fyrir þvott.

**ATHUGASEMD:**

Verndaðu umhverfið með því að fylgja umhverfisreglugerðum. Þvottastaðurinn verður að hafa aðskilið útrennsli þegar hreinsiefni eru notuð.

Best er að þvo nýju dráttarvélina í fyrsta sinn viku eftir upphaf notkunar. Forðastu að nudda yfirborð dráttarvélarinnar of fast fyrstu mánuðina.

**ATHUGASEMD:** Bónaðu ekki lakk nýju dráttarvélarinnar áður en hún er þvegin í fyrsta sinn.

- **Þvoðu dráttarvélina með þrýstipvotti.**

Haltu stút þrýstisprautunnar að minnsta kosti 30 cm frá þéttistöðum og lakki. Hitastig þvottavatsins má ekki vera hærra en 50°C.

**ATHUGASEMD:**

Notaðu ekki sérstaka stúta, eins og þrýstistúta, þegar þú þværð. Fylgdu leiðbeiningunum frá framleiðanda þrýstisprautunnar.

- **Láttu ekki vatn komast inn í loftsíu stýrishúss þegar þú þværð hliðar stýrishússins.**

Loftsía stýrishúss er í hliðarplötu þaksins, venjulega til vinstri.

- **Þvoðu ekki stýrishúsið að innan með þrýstipvotti eða rennandi vatni.**
- **Beindu ekki þrýstisprautunni í átt að rafbúnaði, rafmagnstenglum, gegnumleiðistöðum, legum, þéttingum og lásam.**

Notaðu lítinn þrýsting (6,5 MPa / 65 bör) og beindu vatninu skáhallt að ofangreindum stöðum. Beindu ekki þrýstisprautunni í átt að ratsjárskynjaranum (lágmarksfjarlægð 1 m og hámarksþrýstingur 6,5 MPa / 65 bör).

- **Þegar notaður er kaldur feitarhreinsir skal ekki hafa dráttarvélina í sólskini.**  
Lakkið kann að skemmast ef málaði flöturinn er heitur.
- **Bónaðu máluðu fletina.**

Eftir þvott skaltu smyrja smurstaðina og liðamótin og smyrja legurnar með olíu.

---

#### 4.3.1.1 Hreyfilrýmið hreinsað

---

Haltu yfirborði hreyfils hreinu til að forðast hættuna á eldi.

**ATHUGASEMD:**

Verndaðu umhverfið með því að fylgja umhverfisreglugerðum. Þvottastaðurinn verður að hafa aðskilið útrennsli þegar hreinsiefni eru notuð.

- **Láttu hreyfilinn kólna í nokkrar mínútur fyrir þvott.**

**MIKILVÆGT:** Til að forðast hættu á eldi skal ekki þvo hreyfilinn þegar hann er heitur.

- Þvoðu hreyfilinn varlega með þrýstipvotti.

Haltu stút þrýstisprautunnar að minnsta kosti 30 cm frá þéttistöðum og lakki. Hitastig þvottavatnsins má ekki vera hærra en 50°C.

- Notaðu lítinn þrýsting, 6,5 MPa / 65 bör.
- Beindu vatnsbununni skáhallt að hreyflinum.

### ATHUGASEMD:

Notaðu ekki sérstaka stúta, eins og þrýstistúta, þegar þú þværð. Fylgdu leiðbeiningunum frá framleiðanda þrýstisprautunnar.

- Notaðu ekki mikinn þrýsting til að þvo rafmagns- og eldsneytisbúnað eða vatnskassann.

Þessir íhlutir skemmast auðveldlega. Þvoðu viðkvæma hreyfilhluti í höndunum.

- Láttu hreyfilinn þorna áður en þú ræsir hann.

---

### 4.3.1.2 Fjöðrunarbelgir framöxuls hreinsaðir

---

Til að tryggja rétta virkni fjöðrunar framöxuls verður af og til að fjarlægja óhreinindin í belgjum fjöðrunarinnar og í húsinu.

1. Taktu hlífðarhúsið af fjöðrunarbelgjunum ef nauðsyn krefur.
2. Þvoðu belgina með þrýstisprautu.
3. Haltu stút þrýstisprautunnar í að minnsta kosti 30 cm fjarlægð frá belgjunum meðan á þvotti stendur.

Hitastig þvottavatnsins má ekki vera hærra en 50°C.

### ATHUGASEMD:

Notaðu ekki sérstaka stúta, eins og þrýstistúta, þegar þú þværð. Fylgdu leiðbeiningunum frá framleiðanda þrýstisprautunnar.

4. Settu hlífðarhúsið aftur á fjöðrunina.

---

### 4.3.1.3 Pólykarbónat-gluggar hreinsaðir

---

Hreinsa verður pólykarbónat-gluggana reglubundið til að halda þeim björtum eins lengi og mögulegt er.

- Þvoðu gluggana í höndunum eða með þrýstisprautu.

### ATHUGASEMD:

Notaðu ekki sérstaka stúta, eins og þrýstistúta, þegar þú þværð. Fylgdu leiðbeiningunum frá framleiðanda þrýstisprautunnar.

Beindu ekki þrýstisprautunni í átt að hliðarþéttingunum eða gegnumleiðipéttingunum. Mögulega getur hreinsiefni náð til glerhlutanna sem ekki eru húðaðir.

- Þurrkaðu blettina með því að nota hreinsiefni eða mikið vatn.

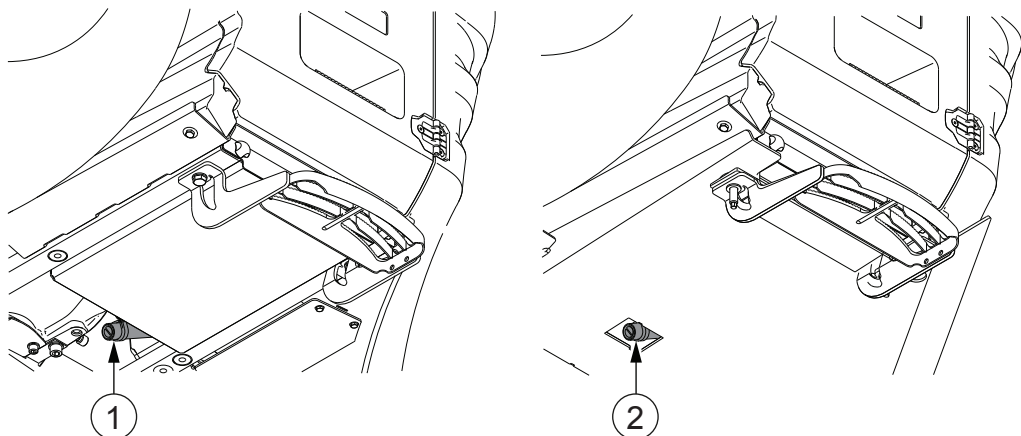
Húðuðu hlutar gluggans þola vel mismunandi hreinsiefni.

**ATHUGASEMD:** Notaðu ekki hreinsiefni með svarfefnum og nuddaðu ekki gluggana þurra.

- Notaðu ekki rúðupurrku á þurran glugga.  
Tryggðu að það sé nægur vökvi í rúðusprautugeyminum.
- Hreinsaðu aldrei pólýkarbónat-glugga með beittu verkfæri eins og íssköfu.

#### 4.3.1.4 Útblástursrör eldsneytisknúna hitarans hreinsað

Meðan á hitunartímabilinu stendur skaltu hreinsa útblástursrör eldsneytisknúna hitarans (valkvæður búnaður) daglega til að forðast hættu á eldi.



1. Útblástursrör
2. Útblástursrör með botnplötu

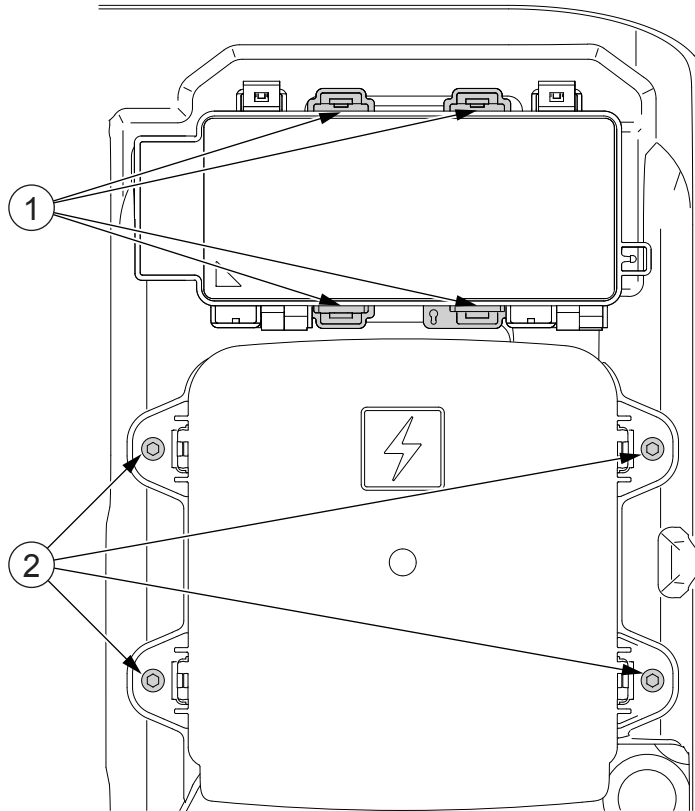
1. Fjarlægðu öll óhreinindi og hey úr útblástursrörinu.
2. **Burstaðu óhreinindin af útblástursrörinu og umhverfi þess.**  
Ef dráttarvélin er búin botnplötu skal einnig hreinsa hana.

#### 4.3.1.5 Eldsneytisknúni hitarinn og umhverfi hans hreinsað

Meðan á hitunartímabilinu stendur skal hreinsa eldsneytisknúna hitarann (valkvæður búnaður) og umhverfi hans mánaðarlega til að forðast hættu á eldi. Við rykugar aðstæður skal hreinsa oftar.

1. **Opnaðu rafgeymaumbúnaðinn.**

2. Losaðu rafmagnsmiðstöð hreyfils frá rafgeymaumbúnaðinum.



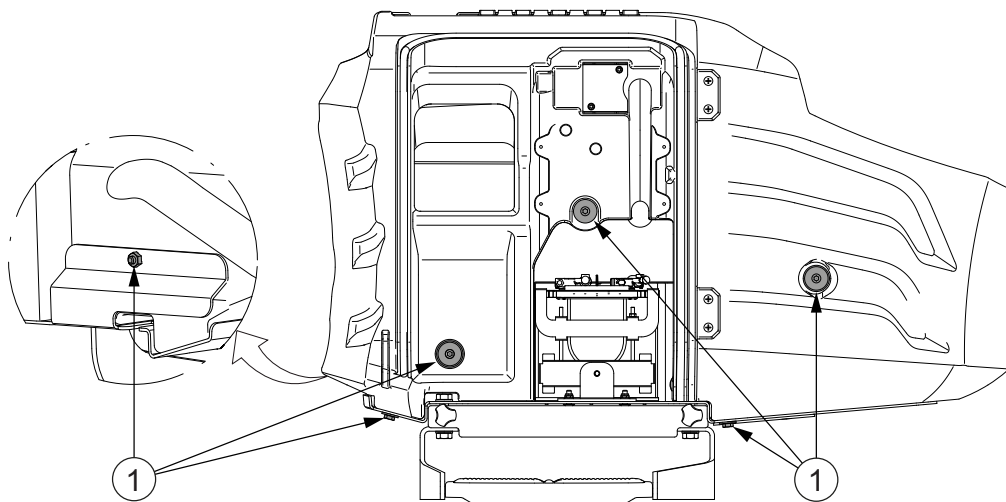
1. Festiklemma rafmagnsmiðstöðvar hreyfils
2. Festiskrúfa aðalrafmagnsmiðstöðvar

Láttu rafmagnsmiðstöðina hanga í leiðslukerfinu.

3. Losaðu aðalrafmagnsmiðstöðina frá rafgeymaumbúnaðinum.

Losaðu festiskrúfur aðalrafmagnsmiðstöðvarinnar. Láttu rafmagnsmiðstöðina hanga í leiðslukerfinu.

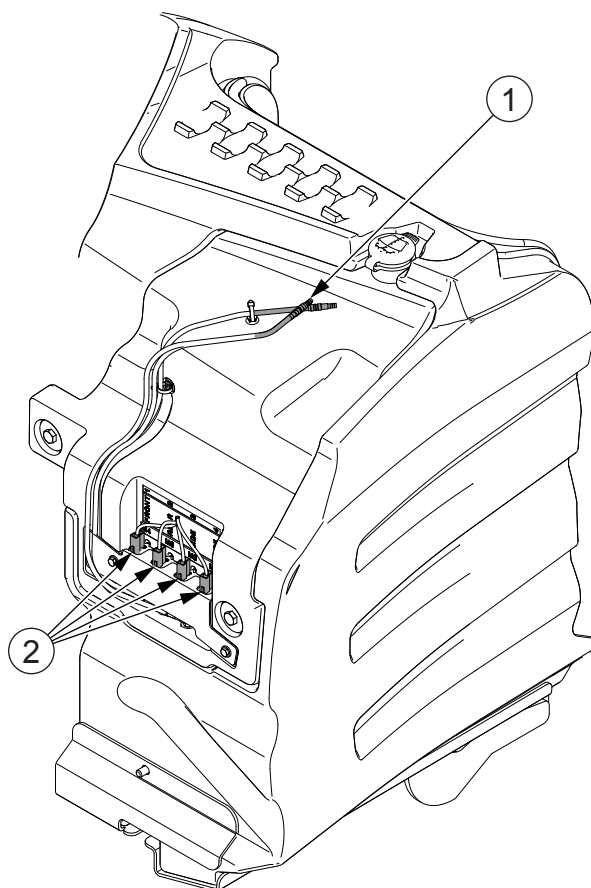
4. Losaðu festiskrúfur rafgeymaumbúnaðarins.



1. Festiskrúfa rafgeymaumbúnaðar

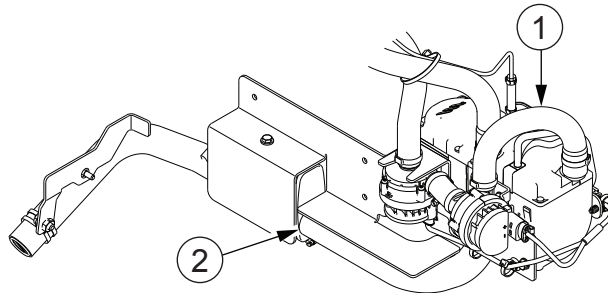
Festiskrúfurnar eru sex.

5. Aftengdu slöngurnar og rafmagnstenglana frá vökvageymi fyrir rúðusprautu framrúðu.



1. vökvaslaga fyrir rúðusprautu framrúðu
2. Rafmagnstengill fyrir rúðusprautu framrúðu

6. Fjarlægðu rafgeymaumbúnaðinn.
7. Fjarlægðu öll óhreinindi og hey frá eldsneytisknúna hitaranum og umhverfi hans.



1. Eldsneytisknúinn hitari
2. Hljóðdeyfir

8. Hreinsaðu eldsneytisknúna hitarann og umhverfi hans með bursta eða þrýstilofti.  
Gakktu úr skugga um að yfirborð hljóðdeyfisins sé hreint. Ef dráttarvélina er búin botnplötu skal einnig hreinsa hana.
9. Settu í rafgeymaumbúnaðinn.
10. Tengdu slöngurnar og rafmagnstenglana við vökvageymi fyrir rúðusprautu framrúðu.
11. Tengdu aðalrafmagnsmiðstöðina við rafgeymaumbúnaðinn.  
Hertu festiskrúfurnar fjórar.
12. Tengdu rafmagnsmiðstöð hreyfils við rafgeymaumbúnaðinn.
13. Lokaðu rafgeymaumbúnaðinum.

#### 4.3.2 Smurstaðir búnir smurkoppum smurðir

1. Hreinsaðu alltaf smurkoppa áður en þú beitir smursprautunni.
2. Dældu feiti gegnum koppa þar til feiti lekur út (nema annað hafi verið fyrirskipað).  
**ATHUGASEMD:** Helst ætti að framkvæma smurningu með legustaðina og liðamót án álags og með legurnar í mismunandi stöðum.
3. Þurrkaðu alla umframfeiti sem þrýst hefur út á smurstöðunum.

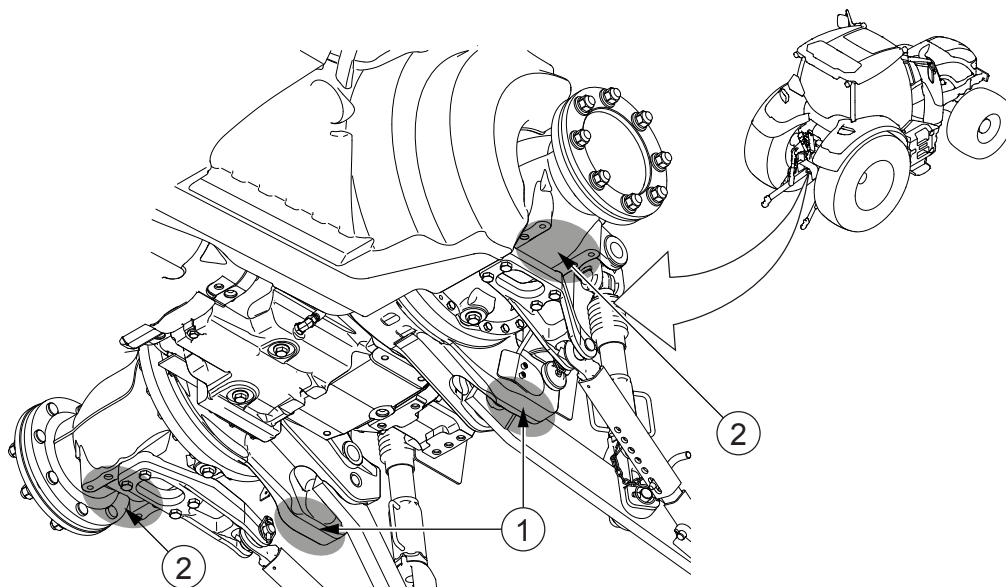
#### 4.3.3 Stutt við dráttarvélina

Fylgdu þessum leiðbeiningum þegar stutt er við dráttarvélina.

- Gakktu úr skugga um að yfirborðið undir dráttarvélinni sé flatt og hart.
- Gakktu úr skugga um að tjakkurinn sem þú notar sé fullnægjandi og að þú getir lyft dráttarvélinni með honum.

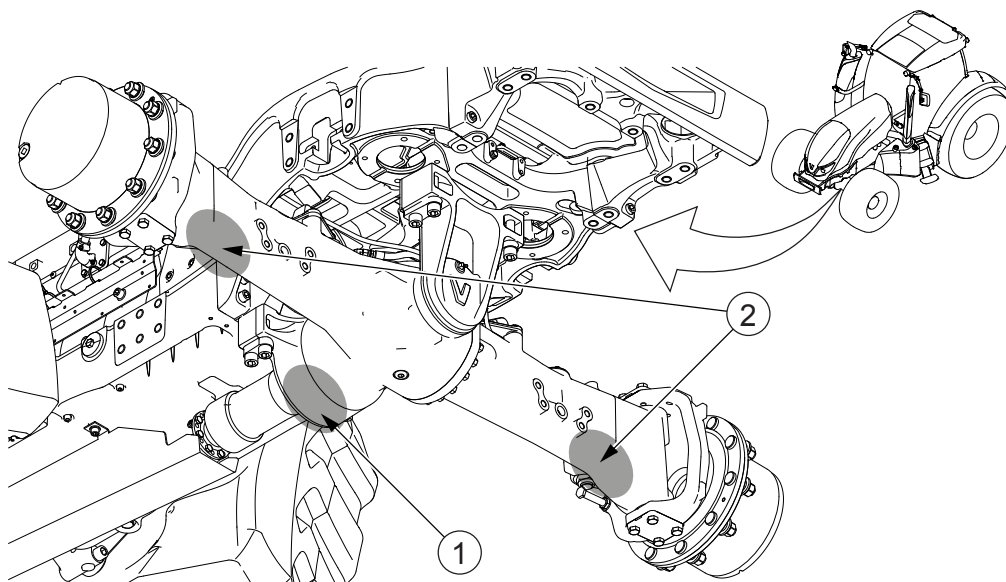
- Settu hentuga kubba eða standa sem stoðir undir dráttarvélina.
- Gakktu úr skugga um að stoðirnar séu undir réttum stuðningspunktum á grindinni.

Aftan



1. Aðalstuðningsstaður
2. Aukastuðningsstaður

Framan



1. Aðalstuðningsstaður
2. Aukastuðningsstaður

## 4.4 Ráðlagt eldsneyti og smurefni

### 4.4.1 Eldsneyti

Gakktu úr skugga um að rétt eldsneyti sé notað.

Eiginleikar léttrar eldsneytisolíu sem er eingöngu ætluð til hitunar stenst ekki kröfur nútíma-dísilhreyfla og ekki er hægt að nota hana sem eldsneyti.

Háprýstidæla forðargreinarkerfisins útheimtir að eldsneytið hafi nægilega smurhæfni, vegna þess að hún er ekki með sérstaka olíusmurningu. Bannað er að bæta olíu við dísileldsneyti vegna þess að það veldur uppsöfnun kolefnis og ef olía blandast saman við jafnvel lítið magn vatns stíflar það síuna.

Til viðbótar verður að taka með í reikninginn ýmsar kröfur um gæði eldsneytis sem lagðar eru á með skattalagningu og árstíðabundnar breytingar.

#### 4.4.1.1 Gæðakröfur fyrir eldsneyti hreyfils

Eldsneytið verður að samræmast staðlinum EN 590:2009.

Eldsneyti sem stenst ekki kröfur getur valdið bilunum í innsprautunarkerfi eldsneytis og eftirmeðferðarkerfi. Bilunin getur einnig valdið alvarlegum vandamálum í öðrum íhlutum hreyfilsins og stýtt endingartíma hreyfilsins. Einnig mun hreyfillinn ekki standast losunarkröfur ef eldsneytið er ekki leyft fyrir hreyfillinn.

Eldsneytið verður að standast kröfur um brennisteinsinnihald, kröfur um lífdísil og staðla eins og fram kemur í EN 590 (2009 eða nýrra). Dísileldsneyti með mjög lágt brennisteinsmagn ( $\leq 15$  mg/kg) sem uppfyllir kröfur EN 590 (2009 eða nýrra) er leyft. Viðbótaríbætiefni eða íblöndunarefni eru ekki leyfð. Eldsneyti eða blöndur sem innihalda til dæmis etanol, bensín eða steinolíu eru ekki leyfð þar sem þau geta stýtt endingartíma hreyfilsins og valdið alvarlegri kerfisbilun.

Setantala verður að vera að lágmarki 43. Setantala 47 er æskileg, sérstaklega fyrir hitastig undir  $-20^{\circ}$  Celsius og 1500 metra hæð eða meira yfir sjávarmál.

**MIKILVÆGT:** Ekki er leyfilegt að blanda eldsneyti við nein íblöndunar- eða aukefni.

#### 4.4.1.2 Eldsneyti geymt

Geyma verður eldsneyti í þurru og hreinu umhverfi.

- **Hagaðu aðstæðum við geymslu og dreifingu eldsneytis þannig að ekkert vatn eða óhreinindi komist í geymslutankana.**

Setja verður geymslutankana upp í hallandi stöðu þannig að vatn og óhreinindi safnist upp í gagnstæðum enda við sogrör dælnnar. Sogrör dælnnar má ekki ná niður á botn í tankinum.

- **Tappaðu vatni reglubundið af tankinum til að koma í veg fyrir vandamál.**



**VIÐVÖRUN:** Fylltu ekki eldsneyti á dráttarvélina um leið og verið er að fylla á geymslutankinn.

- Fylltu tankinn af eldsneyti af vetrargæðum áður en kuldatímabilið hefst.

#### 4.4.1.3 Að geyma AdBlue/DEF

Til að tryggja stöðugleika AdBlue/DEF (samkvæmt staðlinum DIN 70070), ætti að fylgja eftirfarandi ráðleggingum um geymslu:

- **Notaðu upprunalega ílát til geymslu.**
- **Hafðu ílát til almennilega lokað og á svölu, vel loftræstu svæði.**

**MIKILVÆGT:** AdBlue/DEF frýs við -11 °C. Gríptu til nauðsynlegra varúðarráðstafana við geymslu til að koma í veg fyrir að varan frjósi og til að tryggja að alltaf sé hægt að fylla á ökutækið.

- **Haltu ílátinu frá hita og beinu sólarljósi.**

Ef AdBlue/DEF er geymt við hátt hitastig kann lausnin að kristallast og gefa frá sér ammoníakslykt.

- **Settu tappa í loftgat AdBlue/DEF-tanksins ef dráttarvél er í geymslu um langan tíma.**

#### 4.4.1.4 Lífdísileldsneyti

Fyrstu kynslóðar lífdísilólía með lífdísilinnihaldi undir 10% af fitusýrumetýlesterum (FAME) / fitusýrueinalkýlesterum (FAAE) útheimtir ekki breytingar á hreyflinum eða viðhaldi hans. Eldsneytisblöndur með hærra lífdísilinnihaldi en 10% eru ekki leyfðar.

Leyft eldsneyti	Hámark leyft af fyrstu kynslóð	Staðall fyrir lífdísileldsneyti
EN 590 - Evrópa	0-10% fitusýrumetýlesterar (FAME / fitusýrueinalkýlesterar (FAAE))	EN 14214
ASTM D 975 - Norður-Ameríka		ASTM D 6751
TS 15940 EU BTL		EN 14214

#### 4.4.1.5 AdBlue/DEF

Ráðlagða íblöndunarefnið er vökvi á karbamíð-grunni, seldur undir vörumerkinu AdBlue/DEF. AdBlue/DEF er litlaus vökvi sem inniheldur karbamíð og eimað vatn.

Styrkur karbamíðs í AdBlue/DEF er 32.5%. AdBlue/DEF-íblöndunarefnið verður að fylgja staðlinum DIN 70070.

AdBlue/DEF er ekki hættuleg vara, en verður samt að meðhöndlast af gætni. Ef AdBlue/DEF hellist niður á ökutækið skal skola það af með vatni og þurrka með pappír eða klút.

**MIKILVÆGT:** Geymdu AdBlue/DEF við hitastig undir 30°C. Geymdu það ekki í beinu sólarljósi.

**MIKILVÆGT:** AdBlue/DEF frýs við -11 °C. Gríptu til nauðsynlegra varúðarráðstafana við geymslu til að koma í veg fyrir að varan frjósi og til að tryggja að alltaf sé hægt að fylla á ökutækið.

**MIKILVÆGT:** Ef AdBlue/DEF-íblöndunarefninu er breytt eða annar vökvi sem ekki fylgir stöðlunum ISO 22241-1 eða DIN 70070 er notaður í staðinn, er hættu á að hann bjóði ekki upp á tilætlaðan árangur og það kann að skemma hreyfilinn.

---

### 4.4.2 Feiti

---

Notaðu rétta feiti fyrir smurstaðina.

**ATHUGASEMD:** Notaðu alltaf rétta feiti. Hver smurstaður útheimtir sína eigin tegund feitar.

**ATHUGASEMD:** Forðastu endurtekna snertingu húðar við feitina.

**ATHUGASEMD:** Verndaðu náttúruna og sjáðu fyrir tímum umbúðum.

---

#### 4.4.2.1 Universal Grease - NLGI2 alhliða feiti

---

Notaðu Universal Grease til að smyrja til dæmis hjólalegur, vatnsdælur undirvagns, skriðbeltakefli.

Universal Grease:

- Er alhliða feiti á lítium-grunni
- Hentar til að smyrja allar þungavinnuvélar
- Polir hitasviðið -25°C...+130°C

Feitin er límkennd, verndar gegn tæringu og veitir viðnám gegn vatni og breytilegu hitastigi.

---

#### 4.4.2.2 Calcium LF - NLGI2 kalsíumfeiti LF

---

Notaðu Calcium LF feiti fyrir smurstaði sem eru óvarðir fyrir vatni. Calcium LF er langtrefja, hágæða, alhliða feiti á kalsíum-grunni fyrir notkun í ökutækjum.

Calcium LF:

- Hentar til að smyrja allar þungavinnuvélar
- Er langtrefjafeiti
- Er rauð á lit
- Polir hitasviðið -25°C...+80°C

Calcium LF feitin er ætluð til notkunar á undirvagn, vatnsdælur, pinna og sérstaklega á smurstaði sem eru óvarðir fyrir vatni. Feitin er límkennd, verndar gegn tæringu og veitir viðnám gegn vatni og breytilegu hitastigi.

#### 4.4.2.3 Grease Moly - NLGI2 moly-feiti

Notaðu Grease Moly fyrir hjólalegur, vatnsdælur undirvagns, skriðbeltakefli, o.s.frv. Grease Moly er hágæða, alhliða feiti á lítium-grunni til notkunar í ökutækjum.

Grease Moly:

- Er alhliða feiti á lítium-grunni
- Hentar til að smyrja allar þungavinnuvélar
- Þolir hitasviðið -25°C...+130°C

Feitin er límkennnd, verndar gegn tæringu og veitir viðnám gegn vatni og breytilegu hitastigi.

Molybdenum-súlfíð sem íblöndunarefni (1-3%) bætir smurningu á stöðum sem eru óvarðir gegn höggálagi.

### 4.5 Dráttarvélin geymd

#### 4.5.1 Dráttarvélin geymd í styttri tíma en tvo mánuði

Þegar dráttarvélin er geymd í styttri tíma en tvo mánuði skal athuga eftirfarandi atriði.

- Dráttarvélinni hefur verið reglulega viðhaldið.
- Dráttarvélin er hrein og hefur verið þvegin.
- Styrkur frostþols/glýkóls í kælivökvanum er nægur.
- Eldsneytistankurinn er fullur.
- AdBlue/DEF-tankurinn er fullur.
- Rafgeymirinn er aftengdur með kaplaskaut og rafgeymapóla hreinsaða.
- Loftræstingin er látin ganga í nokkrar mínútur að minnsta kosti einu sinni í mánuði.

**MIKILVÆGT:** Láttu hreyfilinn ganga í að minnsta kosti 15 mínútur. Styttri gangtími skemmir hreyfilinn.

#### 4.5.2 Dráttarvélin geymd í lengri tíma en tvo mánuði

Þegar dráttarvélin er geymd í lengri tíma en tvo mánuði skal framkvæma eftirfarandi viðhald.

- Hreinsaðu, þvoðu og framkvæmdu almenna smurvinnu við dráttarvélina.
- Gakktu úr skugga um að styrkur frostþols/glýkóls í kælivökvanum sé nægur.
- Lækkaðu vökvalyftuna í lægstu stöðu.

- Þjónustaðu eldsneytistankinn.
  - Tæmdu tankinn af eldsneyti.
  - Hreinsaðu tankinn.
  - Fylltu eldsneytistankinn af eldsneyti.
  - Skiptu um forsíuna í eldsneytiskerfinu.
  - Skiptu um eldsneytissíuna og lofttæmdu eldsneytiskerfið.
- Þjónustaðu AdBlue/DEF-tankinn.
  - Tæmdu tankinn af AdBlue/DEF.
  - Skolaðu með heitu vatni.
- Þjónustaðu hreyfilinn.
  - Skiptu um hreyfilolíu og olíusíu.
  - Láttu hreyfilinn ganga þar til hann er allur orðinn heitur.

- **Aftengdu rafgeyminn.**

Hreinsaðu kapalskaut og skautpóla rafgeymisins og geymdu rafgeyminn á svölum og þurrum stað þar sem hitastig er stöðugt. Hladdu rafgeyminn annan hvern mánuð.

**MIKILVÆGT:** Gakktu úr skugga um að slökkt sé á aðalrafmagninu áður en rafgeymirinn er aftengdur eða tengdur.

- **Slakaðu á viftureiminni.**
- Verndaðu berskjaldaða hluti gegn tæringu með því að bera á tæringarvarnarolíu.
- **Settu fyrir loftinntaksrör að lofthreinsara og útblástursrörið.**  
Notaðu plastpoka eða eitthvað svipað.
- **Láttu loftræstinguna ganga í nokkrar mínútur að minnsta kosti einu sinni í mánuði.**

**MIKILVÆGT:** Láttu hreyfilinn ganga í að minnsta kosti 15 mínútur. Styttri gangtími skemmir hreyfilinn.

## 4.6 Dráttarvélin tilkeyrð eftir geymslu

### 4.6.1 Dráttarvélin tilkeyrð eftir minna en tveggja mánaða geymslutímabil

Eftir geymslutímabil styttra en tvo mánuði verður að tilkeyra dráttarvélin.

- **Settu rafgeyminn aftur í (fullhlaðinn).**  
**MIKILVÆGT:** Gakktu úr skugga um að slökkt sé á aðalrafmagninu áður en rafgeymirinn er aftengdur eða tengdur.
- **Athugaðu olíustöðu á hreyflinum.**
- **Athugaðu olíustöðu skiptingar og vökvabúnaðar.**
- **Athugaðu stöðu kælivökva í vatnskassanum.**
- **Framkvæmdu almenna smurningu.**

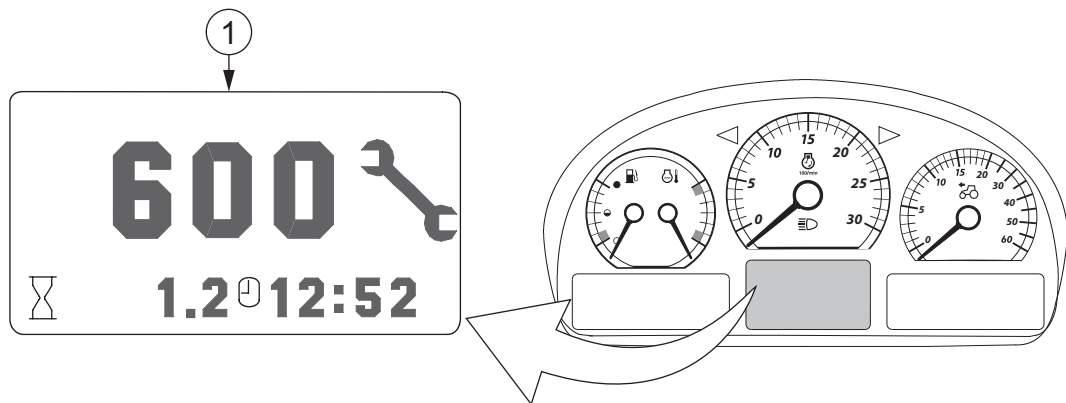
- Lofttæmdu eldsneytiskerfið ef þörf er á.
- Athugið þrýsting í hjólbörðum.
- Ræstu hreyfilinn án þess að gefa inn.
- Reynsluaktu dráttarvélinni.

#### 4.6.2 Dráttarvél tilkeyrð eftir meira en tveggja mánaða geymslutímabil

Þú verður að tilkeyra dráttarvélina eftir meira en tveggja mánaða geymslutímabil.

- Athugaðu loftþrýsting í hjólbörðum.
  - Fjarlægðu verndarhlífar af útblástursröri og loftinntaksröri.
  - Snúðu viftu vatnskassa varlega fram og til baka svo að ásinn virki laus (hann kann að vera fastur við þéttihring kælivökvaðælunnar).
  - Athugaðu að loftsíur hreyfils séu óskemmdar.
  - Þvoðu af alla ryðvarnarólú sem borin var á ytra byrði dráttarvélarinnar.
  - Athuga stífnir reima.
  - Athugaðu olíustöðu á hreyflinum.
  - Athugaðu olíustöðu skiptingar og vökvabúnaðar.
  - Athugaðu stöðu kælivökva í vatnskassanum.
  - Fylltu á AdBlue/DEF-tankinn með nýju AdBlue/DEF.
  - Skiptu um aðalsíu aðfærslueiningar kerfisins Sértek afoxun með hvötum (SCR)
  - Tæmdu loft af eldsneytiskerfinu.
  - Settu rafgeyminn aftur í (fullhlaðinn).
- MIKILVÆGT: Gakktu úr skugga um að slökkt sé á aðalrafmagninu áður en rafgeymirinn er aftengdur eða tengdur.
- Ræstu hreyfilinn án þess að gefa inn.
  - Reynsluaktu dráttarvélinni.

4.7 Reglubundið viðhald



1. Notandasýn fyrir reglubundið viðhald

Notandasýn fyrir reglubundið viðhald sýnir hvenær framkvæma verður þjónusta á dráttarvélinni.

**ATHUGASEMD:** Þegar notandasýn fyrir reglubundið viðhald er sýnd á skjánum þarf að framkvæma þjónustuvinnu áður en sýnin er hreinsuð burt.

**ATHUGASEMD:** Hreinsaðu dráttarvélina fyrir viðhald.

4.7.1 Tafla fyrir reglubundið viðhald

Þú verður að fylgja þjónustutímabilunum í töflunni fyrir reglubundið viðhald.

**MIKILVÆGT:** Þegar þjónusta er framkvæmd verður þú að fylgja þjónustutímabilunum, það er að segja, þú verður að framkvæma allar áður áskildar aðgerðir sem nefndar eru í töflu fyrir reglubundið viðhald. Til dæmis, þegar þú framkvæmir þjónustu fyrir 2400 klst. verður þú einnig að framkvæma þjónustu sem áskilin er fyrir 1200 klst., 600 klst., vikulega og daglega.

**MIKILVÆGT:** Þegar notað er lífdísileldsneyti kunna að vera undantekningar frá reglubundnu viðhaldi.

**ATHUGASEMD:** Þjónustutímabil sem sýnd eru eiga við um venjulegar notkunaraðstæður en við harðari aðstæður ætti að framkvæma þjónustu oftar.

**Viðhaldsáætlun á grundvelli klukkustunda í keyrslu**

- Dálkurinn 10 klst. sýnir verkefni sem verður að framkvæma daglega eða á 10 klukkustunda fresti.
- Dálkurinn 50 klst. sýnir verkefni sem verður að framkvæma vikulega eða á 50 klukkustunda fresti.
- Dálkurinn 600 klst. sýnir verkefni sem verður að framkvæma á 600 klukkustunda fresti.
- Dálkurinn 1200 klst. sýnir verkefni sem verður að framkvæma á 1200 klukkustunda fresti.
- Dálkurinn 2400 klst. sýnir verkefni sem verður að framkvæma á 2400 klukkustunda fresti.

#### Árlega viðhaldsáætlun

- Dálkurinn 10 klst. sýnir verkefni sem verður að framkvæma daglega eða á 10 klukkustunda fresti.
- Dálkurinn 50 klst. sýnir verkefni sem verður að framkvæma vikulega eða á 50 klukkustunda fresti.
- Dálkurinn 600 klst. sýnir verkefni sem verður að framkvæma árlega.
- Dálkurinn 2400 klst. sýnir verkefni sem verður að framkvæma annað hvert ár.

Gátstaður viðhalds	10 klst.	50 klst.	600 klst.	1200 klst.	2400 klst.
Athuga olíustöðu hreyfils.	•	•	•	•	•
Athuga stöðu kælivökva	•	•	•	•	•
Athuga og hreinsa vatnskassarif og hlífðargrill hreyfils.	•	•	•	•	•
Athuga olíustöðu í skiptingar- og vökvakerfinu.	•	•	•	•	•
Athuga með olíu- og eldsneytisleka.	•	•	•	•	•
Smyrja tengibúnað að aftan.		•	•	•	•
Athuga og smyrja gripkrækjuna.		•	•	•	•
Athuga og smyrja tengibúnað að framan.		•	•	•	•
Athuga aflúttak að framan.		•	•	•	•
Smyrja hemlabúnaðinn.		•	•	•	•
Smyrja festilegur framöxuls.		•	•	•	•
Smyrja snúningsbúnað brettis.		•	•	•	•
Athuga strekkingu reimarinnar.		•	•	•	•
Athuga loftþrýsting í hjólbörðum.		•	•	•	•
Athuga neyðarhemilinn.		•	•	•	•
Athuga stöðu rúðuvökva framrúðu.		•	•	•	•
Athuga magn frostlagar í loftþrýstingskerfinu.		•	•	•	•
Athuga, hreinsa og smyrja rafgeymaskautin.			•	•	•
Skipta um hreyfilolíu og síu.			• <sup>1)</sup>	•	•
Skipta um loftsíu viðrunar í stýrishúsi.			• <sup>2)</sup>	•	•
Skipta um hringrásarloftsíu.			•	•	•
Athuga herslu rammabolta ámoksturstækja að framan.			• <sup>3)</sup>	•	•
Athuga herslu felguróa.			•	•	•
Athuga frihreyfingu hemlafótstigs.			•	•	•
Athuga stöðuhemilinn.			•	•	•
Skipta um olíusíur skiptingar og vökvakerfis.			•	•	•
Athuga öndunarkerfi hreyfils.			•	•	•
Tafla heldur áfram á næstu síðu					

#### 4. Viðhald

Gátstaður viðhalds	10 klst.	50 klst.	600 klst.	1200 klst.	2400 klst.
Athuga olíustöðu á mismunadrifi framöxuls og hjólnöfum.			•	•	•
Skipta um olíu í hjólnöfum framöxla með hemlum.			•	•	•
Skipta um olíu á aflúttaki að framan og þvo olíusíuna.			•	•	•
Athuga tengi aflúttaks að framan.			•	•	•
Smyrja gúmmifleti á hraðtengjum fyrir vagn.			•	•	•
Athuga heildstæðni loftþrýstingskerfis.			•	•	•
Athuga sjálfvirka vatnstæmingu loftþrýstingskerfisins.			•	•	•
Fylla á ílát frostlagar í loftþrýstingskerfi.			•	•	•
Uppfæra hugbúnaðinn og kvarða dráttarvélina.			• <sup>4)</sup>	•	•
Stilla ventla hreyfils.			• <sup>5)</sup>		•
Skipt um olíu á vökvakerfinu.				•	•
Skipta um olíu á mismunadrifi framöxuls og á hjólnöfum.				•	•
Skipta um eldsneytissíu og forsíu.			(•) <sup>6)</sup>	• <sup>7) 8)</sup>	•
Skipta um loftsíur hreyfils.				• <sup>9)</sup>	•
Skipta um öndun og aðalsíu aðfærslueiningar kerfisins Séræk afoxun með hvötum.			(•) <sup>6)</sup>	• <sup>10)</sup>	•
Athuga innskeifni framhjóra.				•	•
Skipta um öndun vökvabúnaðar.				•	•
Athuga virkni vendigírs.				•	•
Skipta um síu kælivökva.				•	•
Skipta um olíu á skiptingarkerfi.					•
Skipta um öndun skiptingar.					•
Hreinsa sogsigtíð.					•
Lofttæma hemlakerfið.					•
Lofttæma hemlakerfi framöxuls.					•
Athuga kælikerfið.					• <sup>11)</sup>
Skipta um lok á þenslutanki kælivökva.					•
Athuga titringsdempara hreyfils.					•
Athuga festingar stýrishúss.					•
Viðhalda loftræstingunni.					•

- ATHUGASEMD:** Við sérstaklega rykugar aðstæður, eða þegar notuð er fyrsta kynslóð lífdísileldsneytis með meira en 7% þynningu skal skipta um olíu og síur á 250 klst. fresti. Með annarri kynslóð lífdísileldsneytis er þjónustutímabilið eðlilegt (600 klst.).
- ATHUGASEMD:** Við sérstaklega rykugar aðstæður verður að hreinsa loftsíu viðrunar í stýrishúsi oft.
- MIKILVÆGT:** Athuga verður herslu rammabolta ámoksturstækja að framan á 50 klst. fresti ef ámoksturstækin að framan eru notuð óslitið með þungan farm.
- ATHUGASEMD:** Uppfæra verður hugbúnaðinn og kvarða dráttarvélina eftir 600 notkunarstundir. Eftir fyrstu uppfærslu og kvörðun skal endurtaka leikinn við 1800 klukkustundir og eftir það á 1200 klukkustunda fresti.
- ATHUGASEMD:** Stilla verður ventla hreyfils eftir 600 notkunarstundir. Eftir fyrstu stillingu skal stilla ventlana við 2400 klukkustundir og eftir það á 2400 klukkustunda fresti.
- MIKILVÆGT:** Framkvæmdu þetta við 600 klukkustundir aðeins ef þú fylgir árlegri viðhaldsáætlun.
- ATHUGASEMD:** Þegar notuð er fyrsta kynslóð lífdísileldsneytis með meira en 7% þynningu skal skipta um eldsneytissíu og forsíu á 500 klst. fresti. Með annarri kynslóð lífdísileldsneytis er þjónustutímabilið 1000 klst.

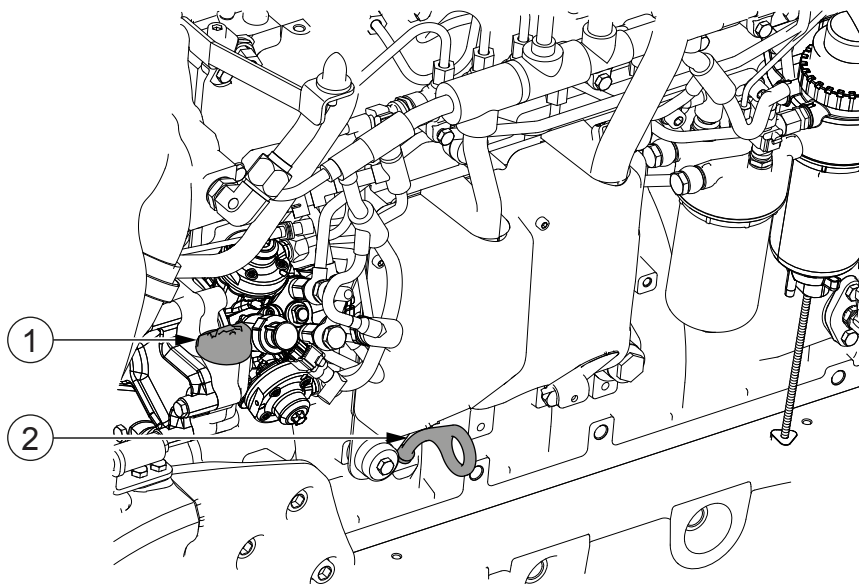
- 8) **ATHUGASEMD:** Við sérstaklega rykugar eða kaldar aðstæður skal skipta um eldsneytissíu og forsíu á 600 klst. fresti.
- 9) **ATHUGASEMD:** Við sérstaklega rykugar aðstæður verður að skipta oftar um loftsiur hreyfils.
- 10) **ATHUGASEMD:** Við sérstaklega rykugar aðstæður verður að skipta oftar um öndun fyrir kerfið Sérþæk oxun með hvötum.
- 11) **ATHUGASEMD:** Hreinsaðu kælikerfið og skiptu reglulega um kælivökva.
- Skiptu um rauða kælivökva (ASTM D6210 Type I-FF (OAT-tækni)) á 5 ára fresti.
  - Skiptu um bláa kælivökva (ASTM D3306) á 2 ára fresti.

## 4.7.2 Daglegt viðhald

### 4.7.2.1 Athuga olíustöðu á hreyfli

Athugaðu reglubundið stöðu hreyfilolíu.

Athuga verður stöðu olíu á hreyfli þegar olían hefur kólnað og hefur haft tíma til að renna niður á botn olíupönnunar.



1. Olíuáfillingarlok
2. Kvarði

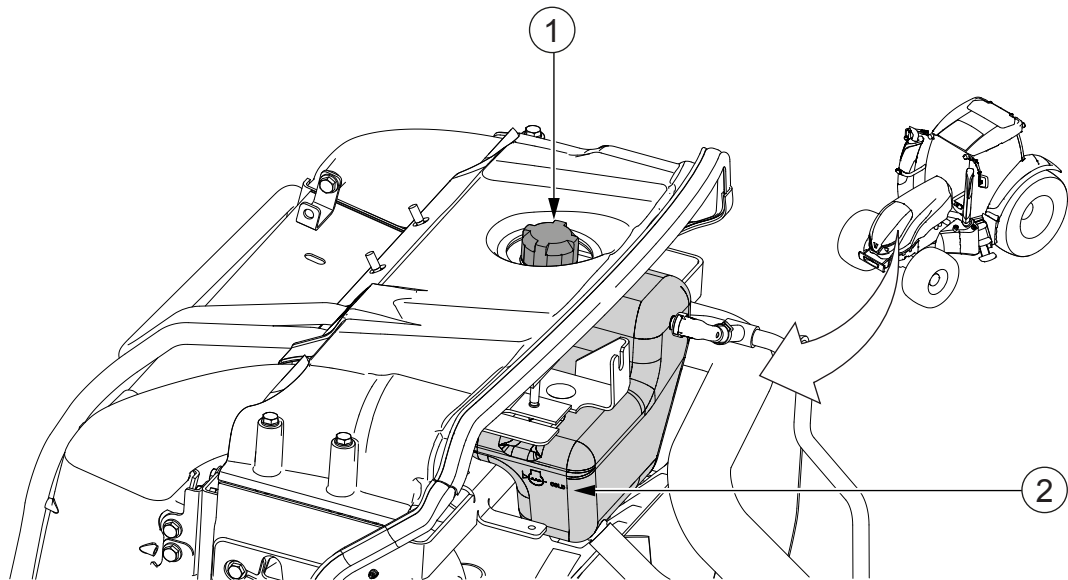
1. **Stöðvaðu hreyfilinn og láttu standa í nokkrar mínútur.**  
Leggðu dráttarvélinni á sléttu undirlagi.
2. **Togaðu kvarðann út.**  
Olíustaðan verður að vera milli hámarks- og lágmarksmerkjanna á kvarðanum.
3. **Bættu á olíu gegnum olíuáfillingarlokið ef nauðsyn krefur.**
4. **Kannaðu með leka frá olíupönnu og hreyfli.**

#### 4.7.2.2 Staða kælivökva athuguð

Athugaðu reglubundið stöðu kælivökva.

**ATHUGASEMD:** Hreinsaðu kælikerfið og skiptu reglulega um kælivökva.

- Skiptu um rauða kælivökvann (ASTM D6210 Type I-FF (OAT-tækni)) á 5 ára fresti.
- Skiptu um bláa kælivökvann (ASTM D3306) á 2 ára fresti.



1. Lok á þenslutanki kælivökva
2. Stöðumerki fyrir kaldan vökva

**1. Stöðvaðu hreyfilinn og láttu standa í nokkrar mínútur.**

Athuginin verður að fara fram þegar vökvinn er kaldur. Staða heits vökva er hærrí en kalds.

**2. Athugaðu að vökvastaða í þenslutankinum sé í samræmi við stöðumerki fyrir kaldan vökva.**

**3. Bættu meiri kælivökva í tankinn ef nauðsyn krefur.**

**MIKILVÆGT:** Notaðu aldrei aðeins vatn sem kælivökva.

- Athugaðu frostmark kælivökvans.

Í upphafi kuldatímabilsins er mikilvægt að mæla frostmarkið.

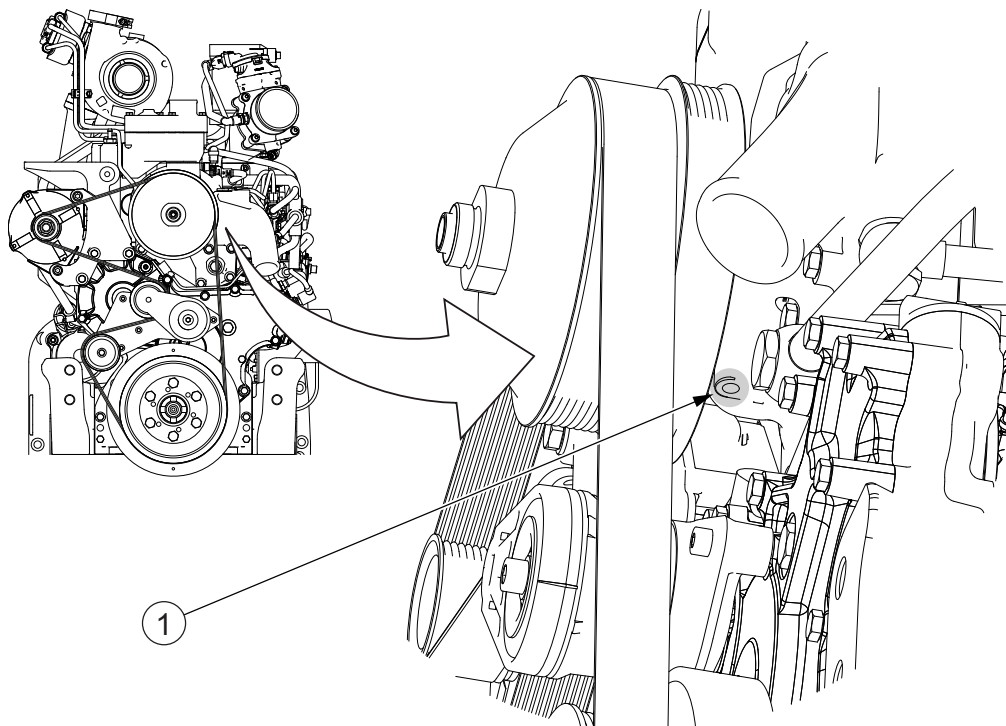
- Ef frostmarkið er of hátt skaltu tappa af svolitlu af kælivökvanum og bæta á frostlegi.
- Láttu hreyfilinn ganga um stund.

Frostlögurinn verður að blandast kælivökvanum.

- Athugaðu aftur frostmark kælivökvans.

4. Kannaðu með leka frá þenslutankinum.

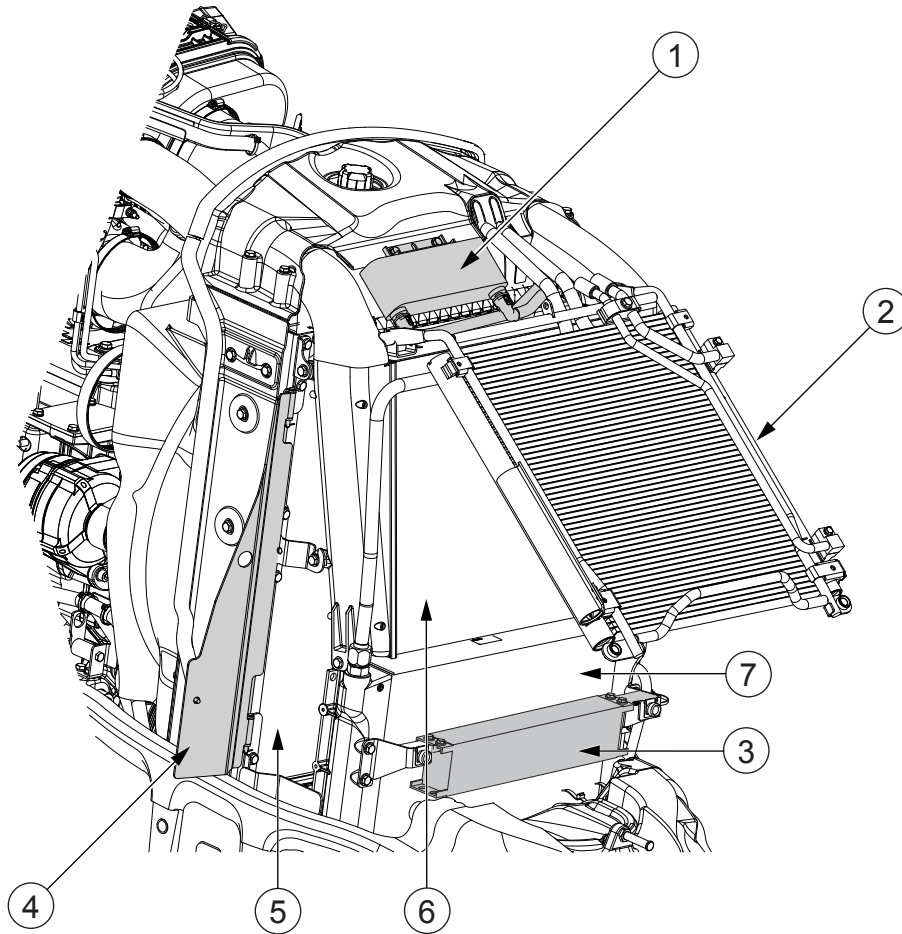
**MIKILVÆGT:** Það er tæmigat undir kælivökvadælunni sem ekki má stíflast. Ef kælivökvi lekur út úr gatinu er þétting dælnnar skemmd og verður að endurnýja hana. Í nýjum hreyfli er mögulegt að leki svolítið á meðan dælan er að laga sig að honum.



1. Tæmigat kælivökvadælu

### 4.7.2.3 Hreinsun vatnskassa

Hreinsaðu reglubundið allar hólfplötur vatnskassans.



1. Eldsneytiskælir
2. Kælir fyrir loftræstingu (aukabúnaður)
3. Olíukælir fyrir aflúttak (PTO) að framan (aukabúnaður)
4. Varnarplata
5. Vatnskassi fyrir kælivökva hreyfils
6. Kælir fyrir inntaksloft hreyfils
7. Olíukælir skiptingar

1. Opnaðu hreyfilhlífina.

2. Lyftu kæli loftræstingar (aukabúnaður) í efri stöðuna.

Kælir loftræstingar er festur með tveimur skrúfum.

3. Opnaðu varnarplötuna hægra megin.

Varnarplatan er læst með skrúfu með gáróttum haus. Það auðveldar hreinsun að opna varnarplötuna.

4. Hreinsaðu vatnskassana með þrýstilofti eða skolaðu þá með vatni.

Þegar þú hreinsar skaltu nota loftþrýsting, vatnsslöngu (ekki þrýstisprautu) eða mjúkan burstu. Gættu þess að skemma ekki kjarnana.

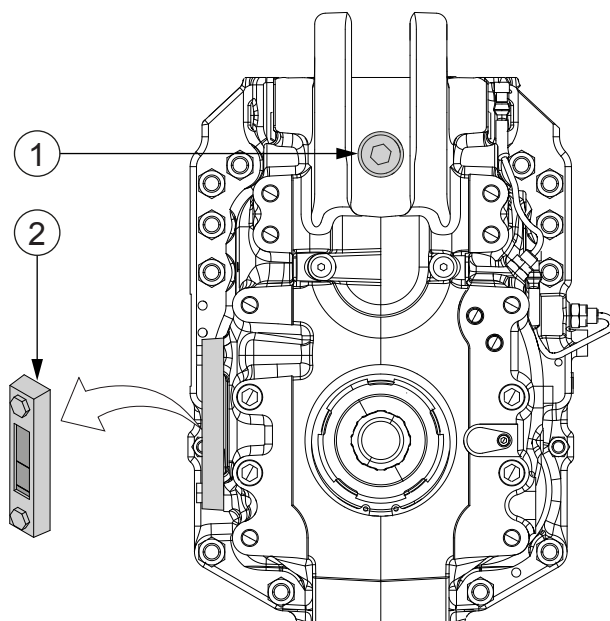
5. Beindu úðanum á móti stefnu loftstraumsins.
6. Lokaðu varnarplötunni.  
Hertu skrúfuna með gárótta hausinn.
7. Láttu kæli loftræstingar síga í neðri stöðuna.  
Hertu festiskrúfurnar tvær.
8. Lokaðu hreyfilhlífinni.

---

#### 4.7.2.4 Olíustaða í skiptingarkerfinu athuguð

---

Athugaðu reglulega olíustöðu á skiptingarkerfinu.  
Stýring og skipting deila sama olíukerfinu.



1. Olíuáfyllingartappi skiptingar
2. Olíustöðumælir skiptingar

1. Stöðvaðu hreyfilinn og láttu standa í nokkrar mínútur.
2. Athugaðu olíustöðuna á olíustöðumælinum.  
Olíustaðan verður að vera milli hámarks- og lágmarkslínanna.
3. Bættu á olíu ef nauðsyn krefur.

---

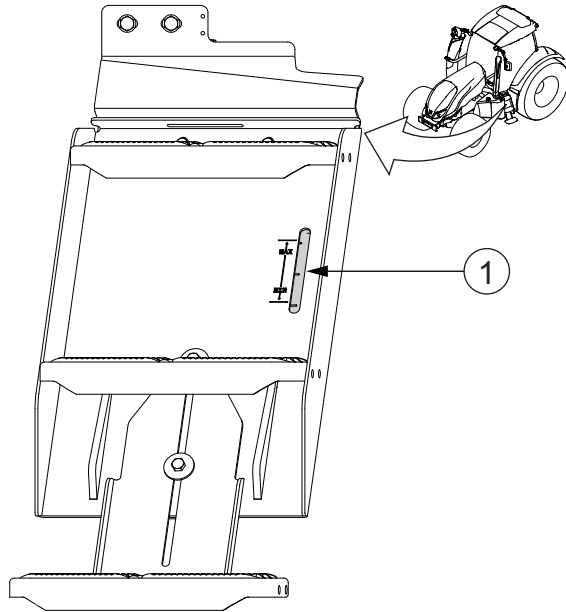
#### 4.7.2.5 Olíustaða í vökvakerfinu athuguð

---

Athugaðu reglubundið olíustöðu í vökvakerfinu.

1. Hækkaðu tengibúnað að framan og lækkaðu ámoksturstæki að framan og tengibúnað að aftan.  
Hámarks magn af olíu rennur aftur í vökvakerfisolíugeyminn.
2. Stöðvaðu hreyfilinn og láttu standa í nokkrar mínútur.

3. Athugaðu olíustöðuna á olíustöðumælinum.

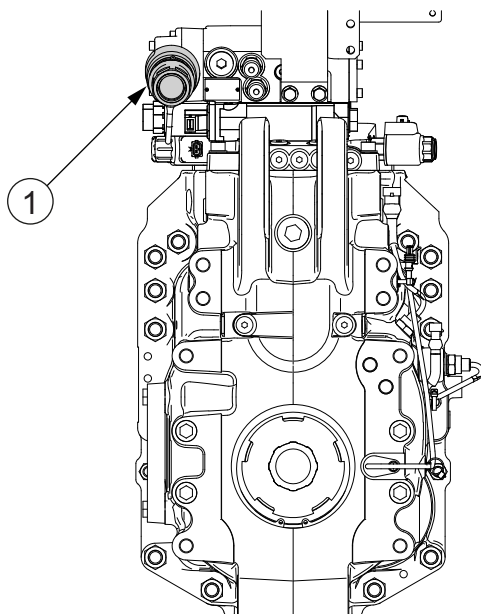


1. Stöðumælir vökvakerfisolíu

Olíustaðan verður að vera milli hámarks- og lágmarkslínanna.

4. Bættu á olíu ef nauðsyn krefur.

Fylltu á með dælu gegnum bakrennslistengi vökvabúnaðar.

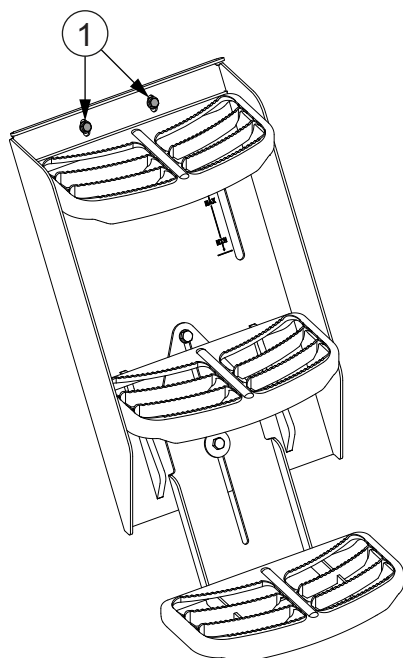


1. Vökvaendurstreymistengi

**MIKILVÆGT:**

Ef ekki er hægt að bæta á olíu gegnum bakrennslistengi vökvabúnaðar er hægt að bæta á olíu gegnum áfyllingartappa vökvakerfisolíu. Ekki er mælt með þessu og ætti aðeins að gera í neyðartilvikum.

- Opnaðu þrepin.

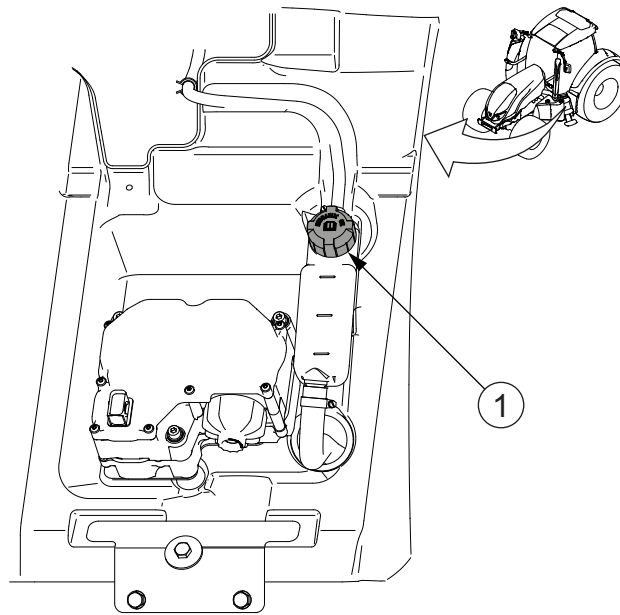


1. Festiskrúfa

## 4. Viðhald

Losaðu festiskrúfurnar tvær.

- Bættu á olíu gegnum áfyllingartappa vökvakerfisolíu.

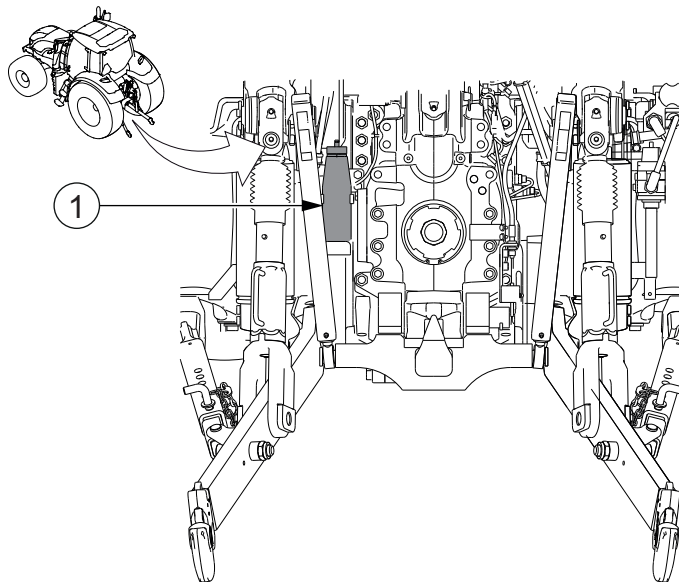


1. Áfyllingartappi vökvakerfisolíu

**MIKILVÆGT:** Hreinsaðu áfyllingartappann áður en fyllt er á olíu. Gakktu úr skugga um að engin óhreinindi séu í olíunni áður en þú fyllir á.

- Lokaðu þrepunum.  
Festu þrepin með festiskrúfunum tveimur.

5. Athugaðu olíulekageyminn fyrir hraðtengin og tæmdu hann af og til.



1. Olíulekageymir

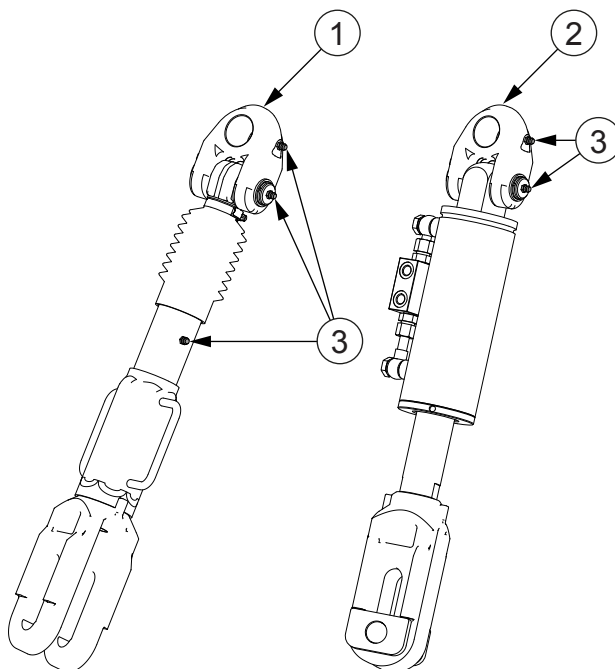
## 4.7.3 Vikulegt viðhald

### 4.7.3.1 Tengibúnaður að aftan smurður

Smyrðu reglubundið tengibúnað að aftan.

**ATHUGASEMD:** Notaðu allhiða feiti þegar þú smyrð.

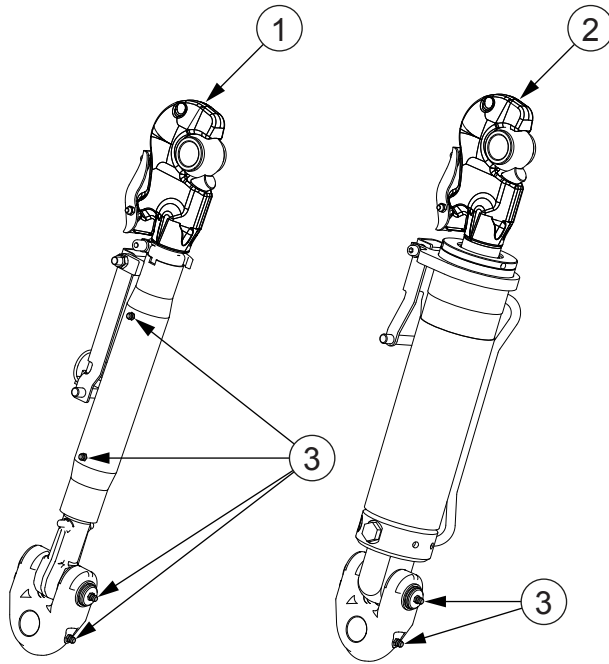
#### 1. Smyrðu lyftiarmana.



1. Lyftiarmur
2. Vökvalyftiarmur
3. Smurkoppur

Þrjár smurkoppur eru á venjulegum lyftiarmi. Tveir smurkoppur eru á vökvalyftiarmi.

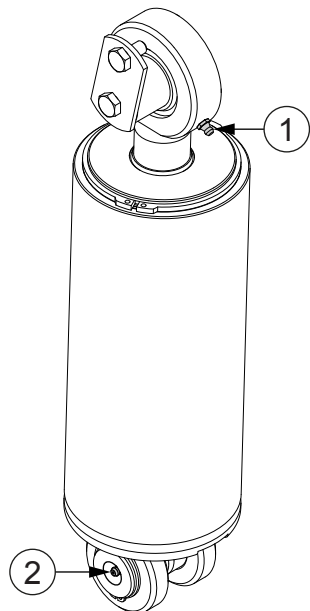
2. Smyrðu yfirtengið.



1. Yfirtengi
2. Vökvayfirtengi
3. Smurkoppur

Fjórir smurkoppur eru á venjulegu yfirtengi. Tveir smurkoppur eru á vökvayfirtengi.

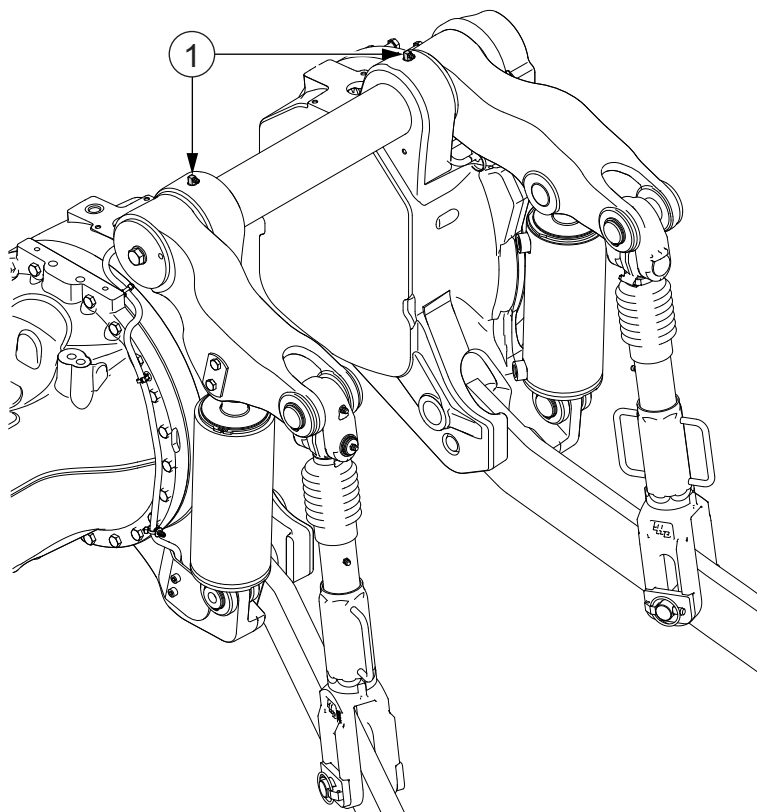
3. Smyrðu lyftijakkapinnana.



1. Smurkoppur efri pinna
2. Smurkoppur neðri pinna

Tveir smurkoppur eru á lyftijakknum.

4. Smyrðu mismunadrífsöxulinn.

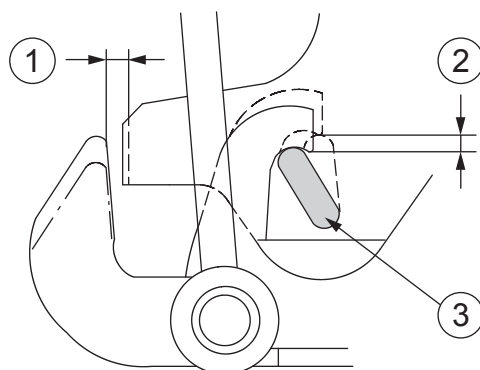


1. Smurkoppur

Smurkopparnir eru tveir.

4.7.3.2 Gripkrækjan athuguð

Athugaðu gripkrækjuna reglubundið.



1. Fjarlægð milli gripkrækju og snertiflatar
2. Hreyfing gripkrækju
3. Læsiklinka

## 4. Viðhald

- Gakktu úr skugga um að læsiklinkan hreyfist í ytrustu stöðu í báðar áttir.  
Þegar læsiklinkunni er snúið upp á við verður Nordic- og Euro-gripkrækjan að hreyfast upp um 6-8 mm og vökvagripkrækjan verður að hreyfast upp um 8-10 mm.
- Athugaðu slit gripkrækjunnar.  
Fjarlægðin milli gripkrækju og snertiflatar verður að vera minni en 10 mm.



**VARÚÐ:** Þegar gripkrækjan hefur slitnað niður í 44 mm þar sem hún er þynnst verður að endurnýja hana.

---

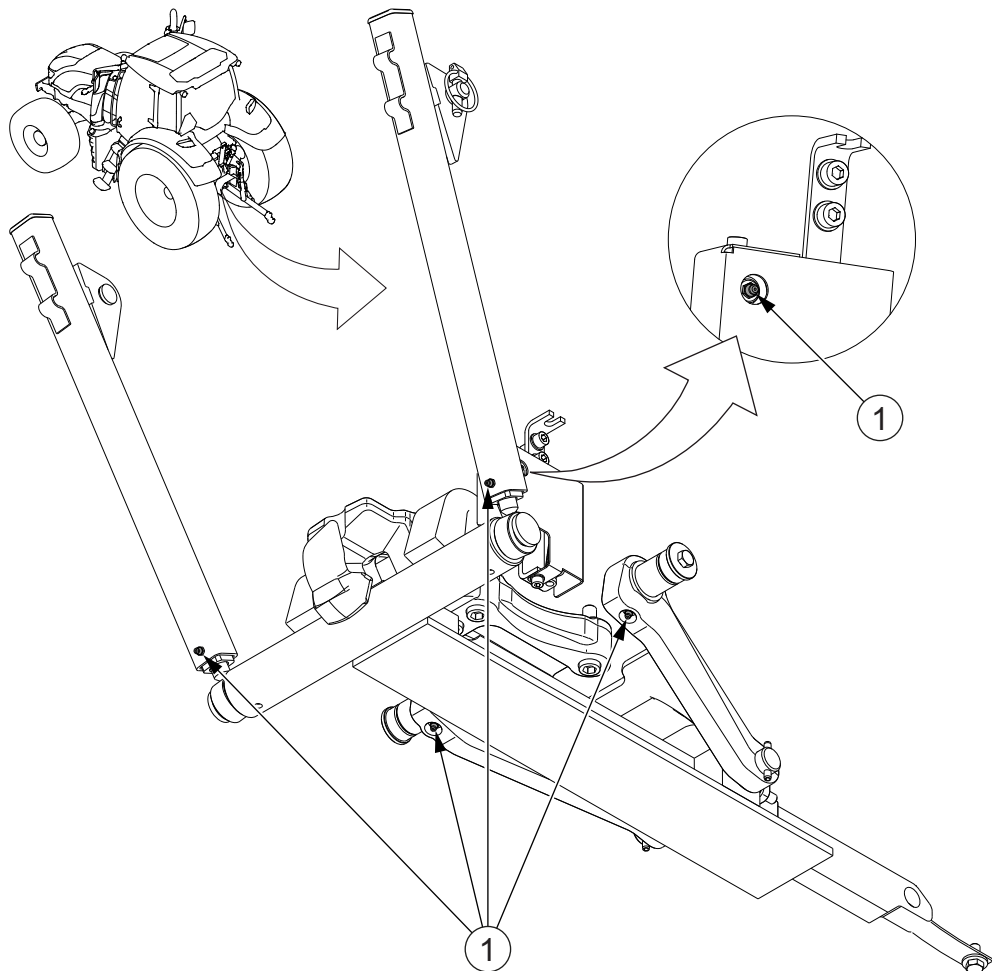
### 4.7.3.3 Nordic- og Euro-gripkrækjur smurðar

---

Smyrðu gripkrækjuna reglulega.

**ATHUGASEMD:** Notaðu alhliða feiti þegar þú smyrð.

- Bættu feiti á smurkoppana.



1. Smurkoppur

---

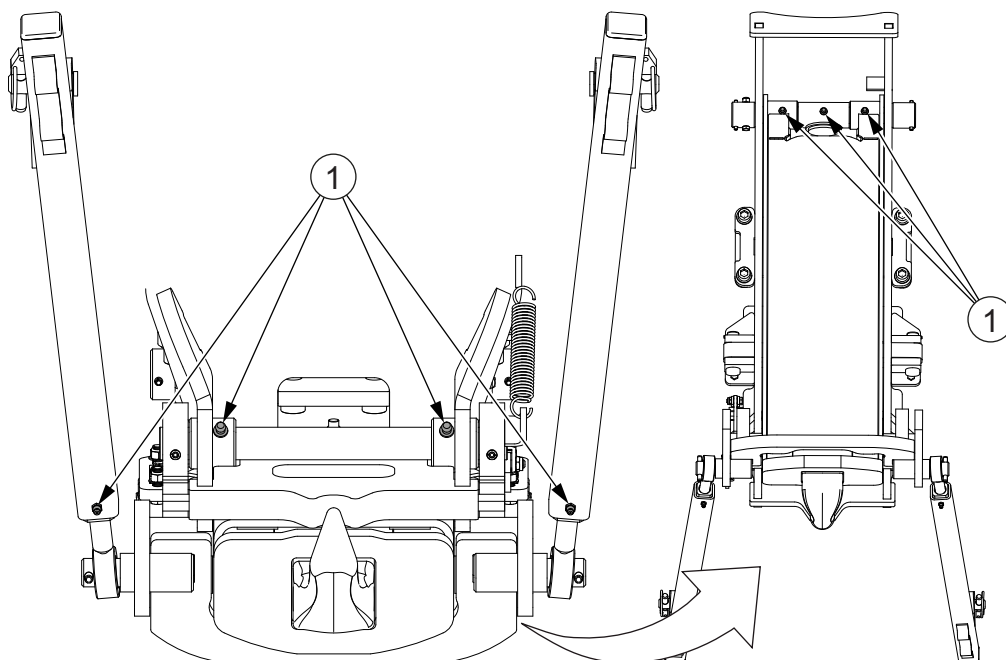
#### 4.7.3.4 Vökvagripkrækjan smurð

---

Smyrðu vökvagripkrækjuna reglubundið.

**ATHUGASEMD:** Notaðu alhliða feiti þegar þú smyrð.

- Bættu feiti á smurkoppa.



1. Smurkoppur

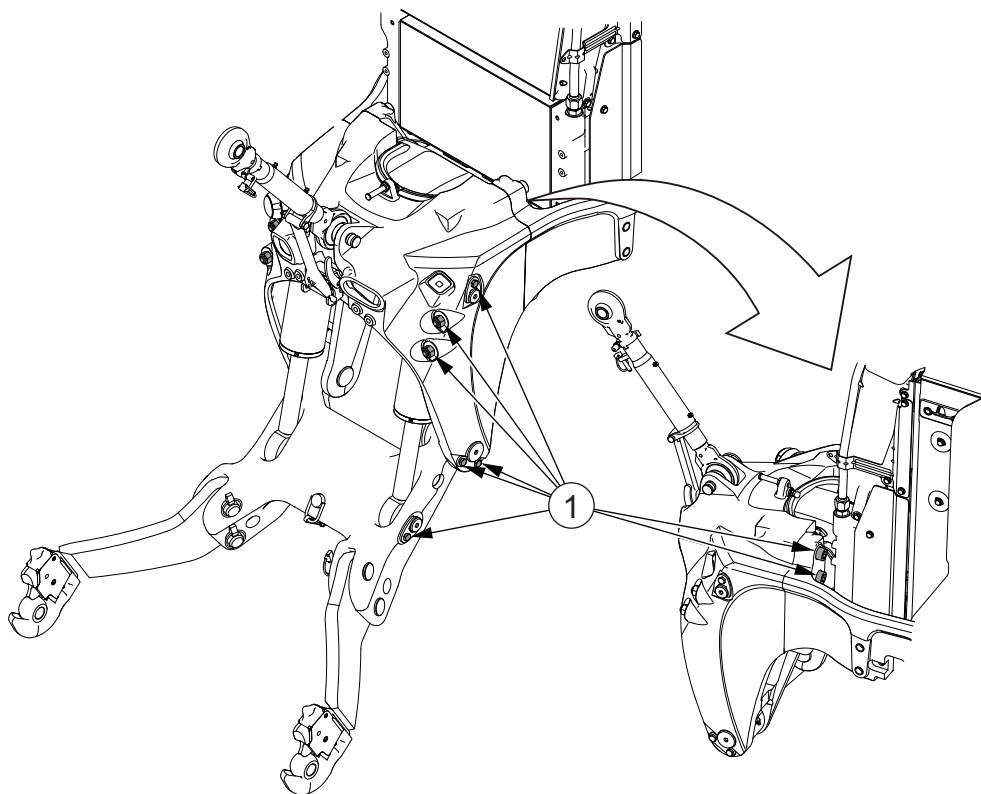
---

#### 4.7.3.5 Tengibúnaður að framan athugaður og smurður

---

Athugaðu og smyrðu tengibúnað að framan reglubundið.

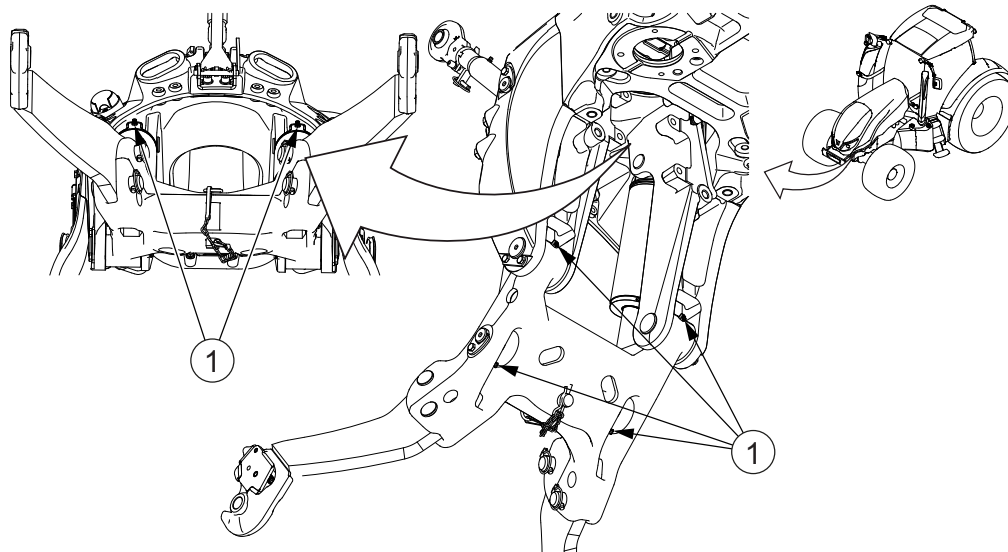
- Athugaðu reglubundið að allar skrúfur og rær séu hertar.



1. Skrúfur og rær

- Hertu allar skrúfur og rær tengibúnaðar að framan eftir fyrstu 15-25 klukkustundirnar í keyrslu.
- Athugaðu að enginn leki sé frá vökvatengingum.

- Smyrðu pinna lyftitjakks og skaft lyftiarma.



1. Smurkoppur

Það er auðveldara að smyrja koppana þegar lyftiörmunum er lyft upp.

---

#### 4.7.3.6 Aflúttak að framan athugað

---

Athugaðu reglubundið aflúttak að framan.

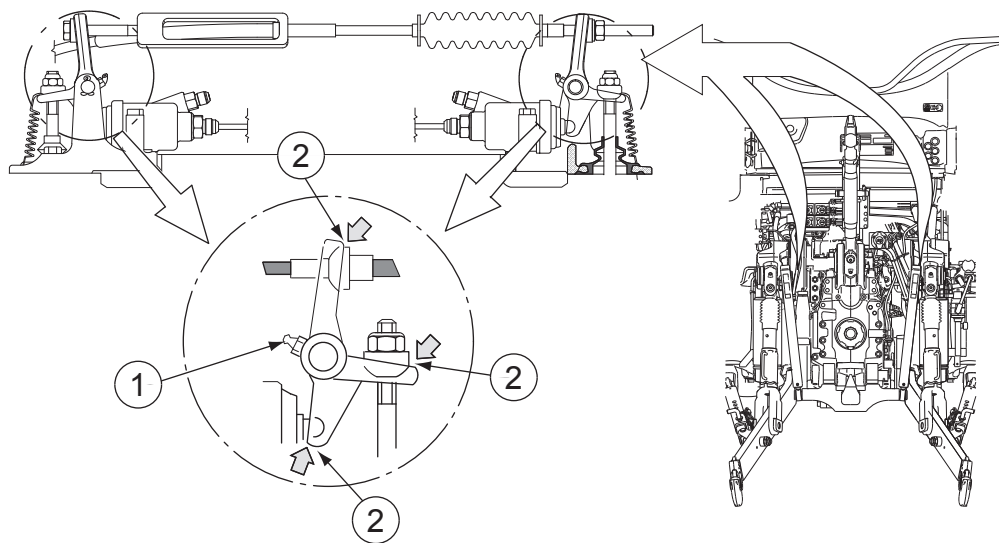
- Hertu allar festiskrúfurnar eftir fyrstu 10 notkunarstundirnar.
- Athugaðu reglulega að allar festiskrúfur séu hertar.
- Kannaðu með olíuleka frá aflúttakinu að framan.
- Athugaðu að enginn leki sé frá vökvatengingum.

---

#### 4.7.3.7 Hemlabúnaðurinn smurður

---

Smyrðu hemlabúnaðinn reglubundið. Notaðu Calcium LF feiti þegar þú smyrð hemlabúnaðinn.



1. Smurkoppur
2. Rennifletir

1. Smyrðu koppana báðum megin á þenjaranum.
2. Smyrðu rennifletina á hemlabúnaðinum.

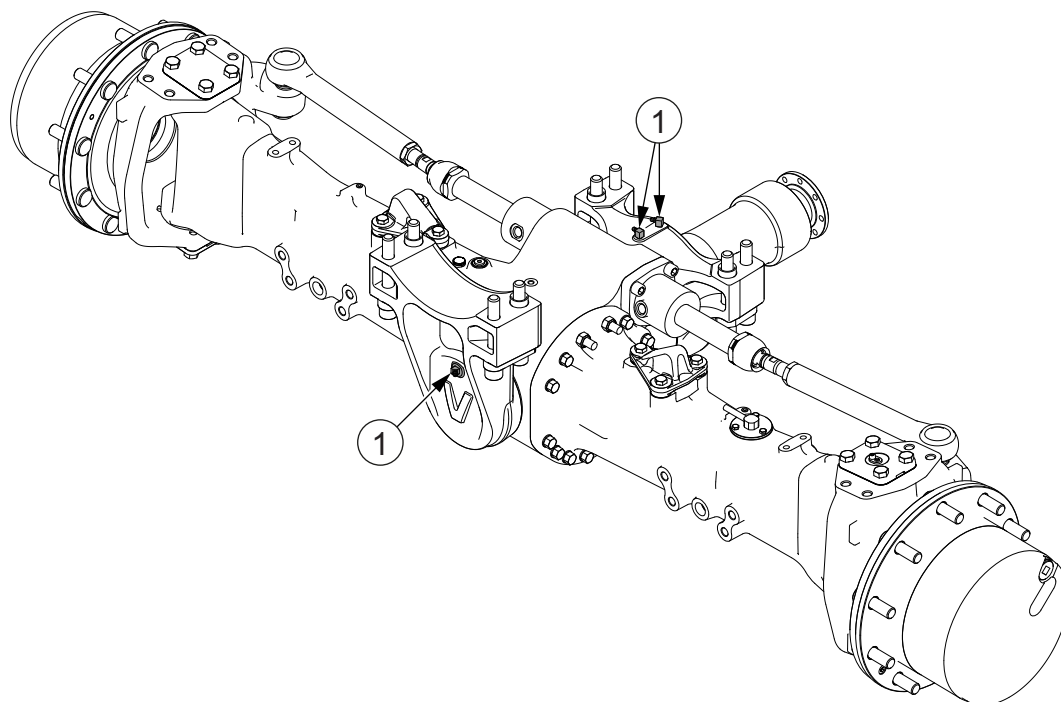
---

#### 4.7.3.8 Festilegur framöxuls smurðar

---

Þú verður að smyrja festilegur framöxulsins reglulega.

**ATHUGASEMD:** Notaðu alhliða feiti þegar þú smyrð.



1. Smurkoppur

1. **Lyftu framenda dráttarvélarinnar lítillega.**

Lyftu ekki framöxlinum eða festingu lóðs að framan.

2. **Smyrðu í koppana á báðum legum.**

Hallaðu öxlinum til að tryggja að feitin fari jafnt inn í legurnar.

---

4.7.3.9 Festilegur loftfjaðrandi framöxuls smurðar

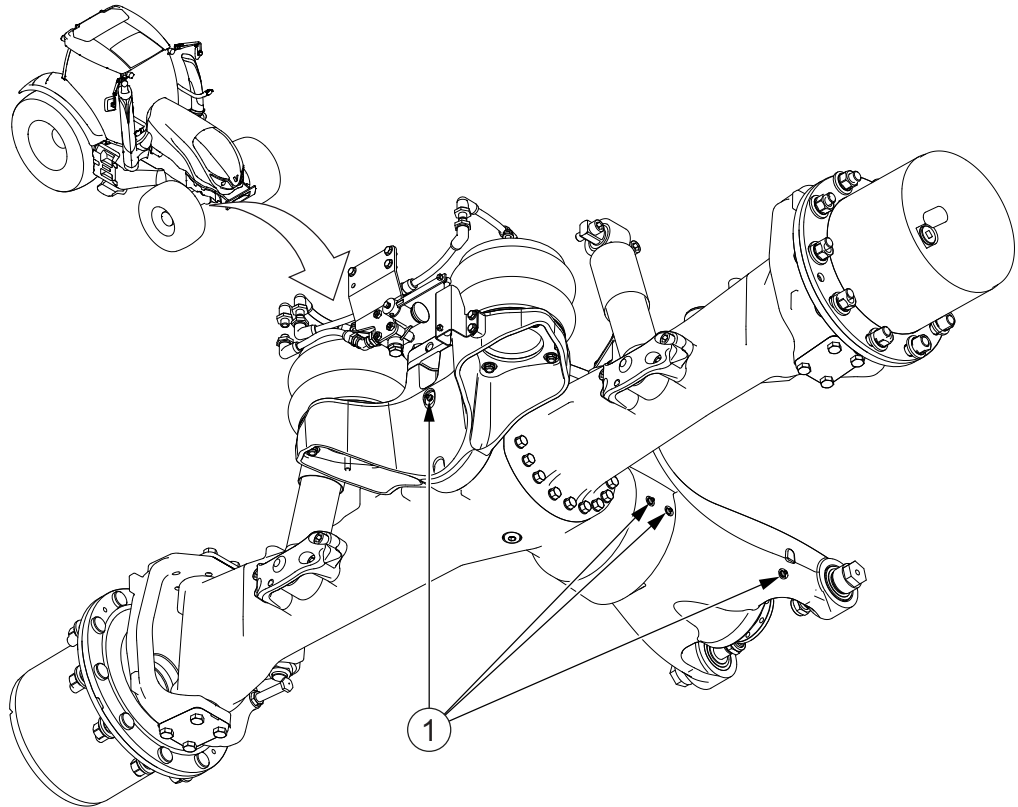
---

Smyrðu reglubundið festilegur loftfjaðrandi framöxuls.

**ATHUGASEMD:** Notaðu alhliða feiti þegar þú smyrð.

1. **Athugaðu oft hvort allar skrúfur og rær séu fastar.**

2. Bættu feiti á smurkoppana.



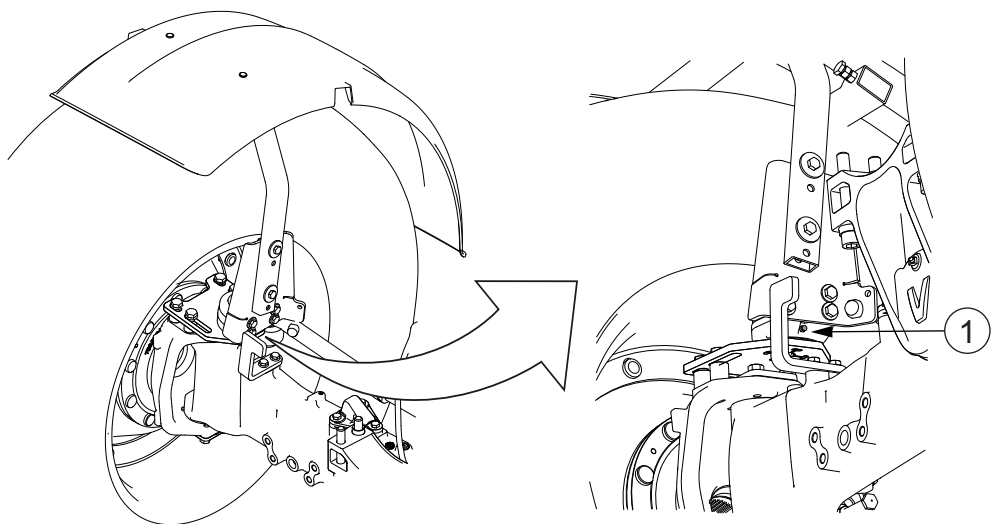
1. Smurkoppur

---

4.7.3.10 Snúningsbúnaður brettis smurður

---

1. Bættu feiti á smurkopp snúningsbúnaðar brettis.



1. Smurkoppur

Smýrðu vikulega eða á 50 klukkustunda fresti.

---

#### 4.7.3.11 Strekking reima athuguð

---

Athugaðu reglubundið strekkingu reima.

**ATHUGASEMD:** Vertu alltaf með varaviftureim tiltæka.

Það útheimtir sérstök verkfæri að skipta um reim fyrir rafal, þjöppu loftræstingar (aukabúnaður) og þjöppu loftþrýstings (aukabúnaður). Hafðu samband við viðurkennt Valtra-verkstæði ef þörf er á að skipta um þessa reim.

**1. Athugaðu heildarástand reimanna.**

Slök, slitin eða olíublaut reim getur valdið vandamálum við hleðslu rafgeymis og við kælikerfið.

**2. Athugaðu strekkingu reimar.**

Snúðu reiminni frá lengsta lausa hluta sínum með fingrunum. Reimin ætti að snúast um 90 gráður en ekki meira.

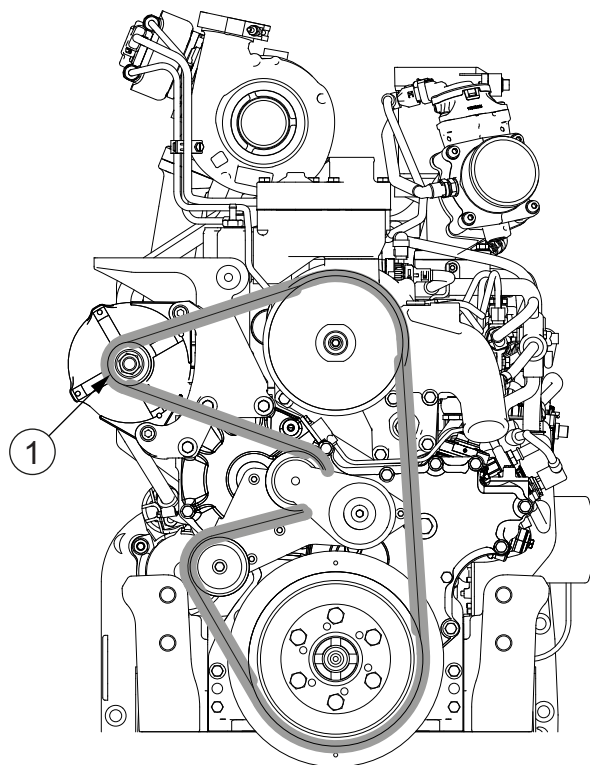
**3. Stilltu eða skiptu um reimina ef þörf krefur.**

---

#### 4.7.3.12 Skipt um viftu- og rafalsreim

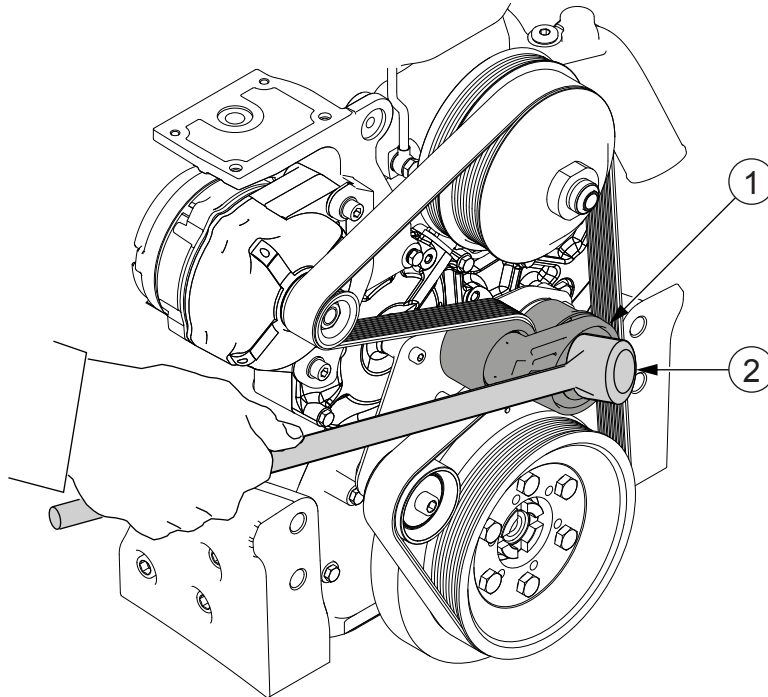
---

Skiptu um reimina ef þörf er á.



**1. Viftu- og rafalsreim**

1. Fjarlægðu gömlu reimina með því að skera hana.



1. Sjálfvirkur reimarstrekkjari
2. 1/2" skrúflykill

Losaðu sjálfvirka reimarstrekkjarann með 1/2" skrúflykli.

2. Settu á nýju viftu- og rafalsreimina.

Losaðu sjálfvirka reimarstrekkjarann með 1/2" skrúflykli.

---

#### 4.7.3.13 Loftþrýstingur í hjólbörðum athugaður

---

Athugaðu reglubundið loftþrýsting í hjólbörðum, sérstaklega eftir að skipt hefur verið um hjólbarða.

**MIKILVÆGT:** Skiptu um hjólbarða og felgur á faglegu hjólbarðaverkstæði.

- Athugaðu þrýstinginn í hjólbörðunum með þrýstingsmæli.
- Bættu við þrýstinginn, ef þörf krefur.



**VARÚÐ:** Forðastu að blása of miklu lofti í hjólbarða þar sem óhóflegur þrýstingur getur valdið því að hann springi.

#### 4.7.3.14 Neyðarhemilinn athugaður

Athugaðu neyðarhemilinn reglubundið.

##### 1. Notaðu neyðarhemilinn til að athuga að hann virki.

Hægt er að prófa neyðarhemilinn við venjulegar hemlunaraðstæður.



**VARÚÐ:** Athugaðu neyðarhemilinn á litlum aksturshraða (um það bil 10 km/klst.). Notkun neyðarhemilsins getur leitt til þess að hjólin læsist.



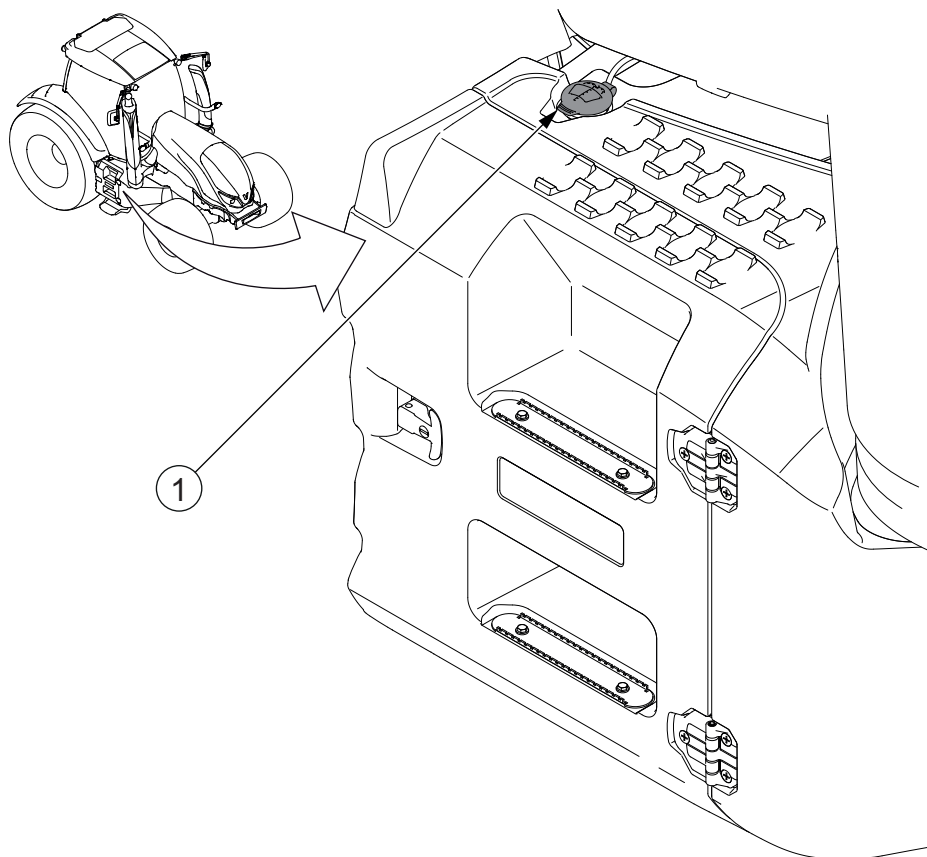
**VARÚÐ:** Notkun neyðarhemils losar gripið.

##### 2. Stilltu stöðuhemilinn ef nauðsyn krefur.

Venjulega er engin þörf á að stilla vegna þess að stöðuhemilinn er stilltur þegar aksturshemlar eru stilltir.

#### 4.7.3.15 Magn rúðusprautuvökva framrúðu athugað

Athugaðu reglubundið magn rúðusprautuvökva framrúðu.



##### 1. Lok á geymi fyrir rúðusprautuvökva framrúðu

Geymir fyrir rúðusprautuvökva er sameiginlegur fyrir rúðusprautur á fram-, aftur- og hliðargluggum. Rúðusprauta fyrir aftur- og hliðarglugga er aukabúnaður.

1. Athugaðu magn rúðsprautuvökva framrúðu.

Geymir fyrir rúðsprautuvökva er gegnsær. Opnaðu rafgeymisumbúnaðinn og fjarlægðu verkfærakassann til að athuga magn rúðsprautuvökva.

2. Bættu á meiri rúðsprautuvökva ef nauðsyn krefur.

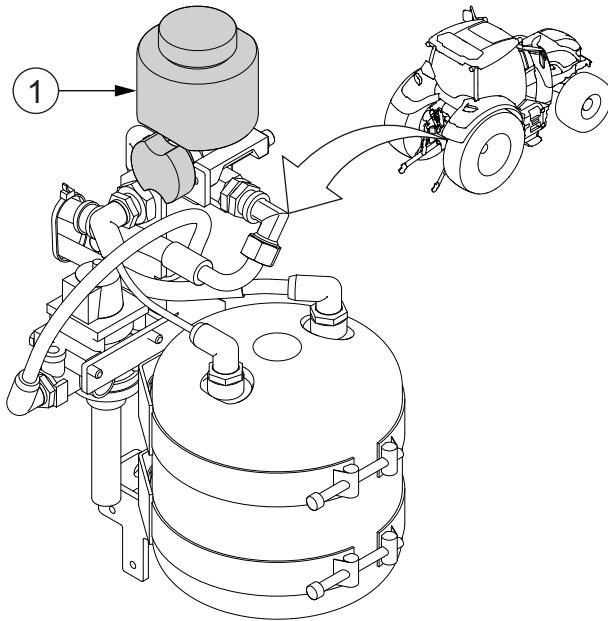
**ATHUGASEMD:** Þegar hitastigið er undir 0°C skal hafa frostlög í vökvanum.

---

4.7.3.16 Magn frostlagar í loftþrýstingskerfi athugað

---

Athugaðu reglubundið magn frostlagar í loftþrýstingskerfinu.



1. Ílát frostlagar í loftþrýstingskerfi

1. Athugaðu magn frostlagar í loftþrýstingskerfi.

2. Bættu við meiri frostlegi, ef nauðsyn krefur.

**ATHUGASEMD:** Notaðu frostlagarvökva á glýkól- eða alkóhól-grunni fyrir loftbúnað.

---

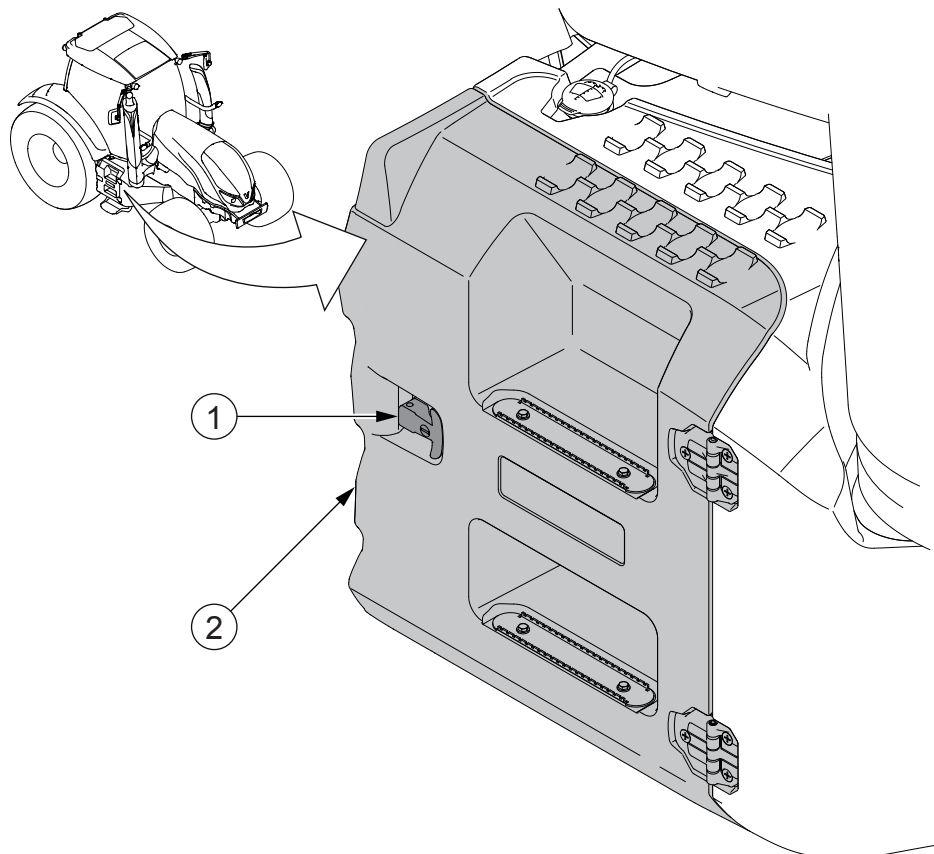
**4.7.4 Viðhald á 600 klukkustunda fresti**

---

**4.7.4.1 Rafgeymaskautin athuguð, hreinsuð og smurð**

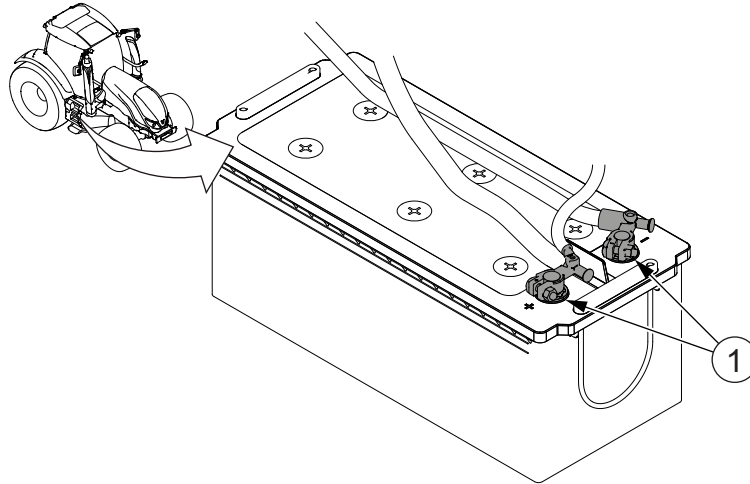
---

Athugaðu, hreinsaðu og smyrðu rafgeymaskautin reglubundið.

**1. Opnaðu rafgeymaumbúnaðinn.**

1. Lás rafgeymaumbúnaðar
2. Hurð rafgeymaumbúnaðar

2. Hreinsaðu rafgeymaskautin.



1. Rafgeymaskaut

Hreinsaðu einnig umhverfi rafgeymisins.

3. Athugaðu festingar rafgeymakaplanna við strýtulaga skautpóla rafgeymisins.

4. Athugaðu að hlífðarplastið hylji plúskapalinn.

5. Athugaðu ástand rafgeymakaplanna.

6. Athugaðu festingu rafgeymisins í rafgeymaumbúnaðinum.

7. Smyrðu rafgeymaskautin.

**ATHUGASEMD:** Notaðu alhliða feiti þegar þú smyrð.

8. Lokaðu rafgeymaumbúnaðinum.

---

4.7.4.2 Skipt um hreyfilolíu og olíusíu

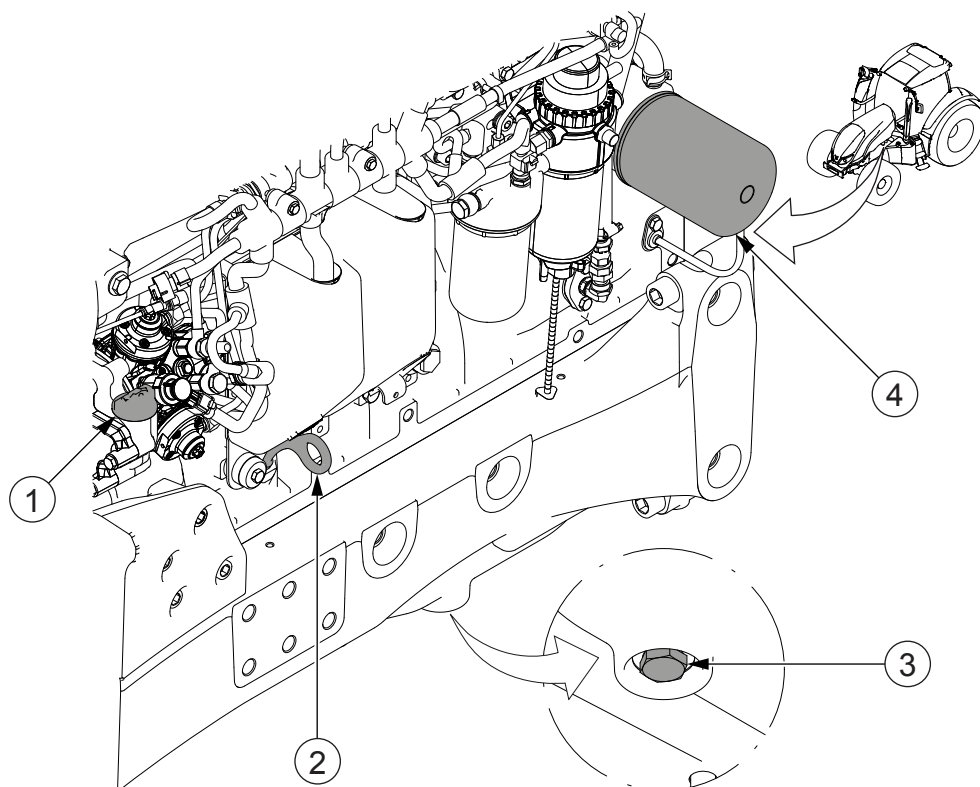
---

Skiptu reglubundið um olíusíu hreyfils.

Notaðu alltaf upprunalegar AGCO-olíusíur hreyfils.

**ATHUGASEMD:** Við sérstaklega rykugar aðstæður, eða þegar notuð er fyrsta kynslóð lífdísileldsneytis með meira en 7% þynningu skal skipta um olíu og síur á 250 klst. fresti. Með annarri kynslóð lífdísileldsneytis er þjónustutímabilið eðlilegt (600 klst.).

**ATHUGASEMD:** Ef fjöldi vinnustunda er lítil verður að skipta um olíu og síur að minnsta kosti einu sinni á ári.



1. Áfyllingargat
2. Kvarði
3. Tæmitappi
4. Olíusía

1. Athugaðu að dráttarvélin standi á jafnsléttu.
2. Stöðvaðu hreyfilinn og láttu standa í nokkrar mínútur.
3. Taktu tæmitappann úr botnskál hreyfils.
4. Tappaðu olíunni af hreyflinum í aðskilið ílát.  
Ef hreyfillinn er heitur rennur olían betur.
5. Hreinsaðu tæmitappann, settu hann aftur í og hertu.
6. Losaðu olíusíuna.
7. Smyrðu gúmmípakkinguna á nýju síunni.  
Notaðu hreina mótrolíu.
8. Festu nýju síuna.  
Hertu nýju síuna með hendinni (ekki of þétt).
9. Fylltu á ráðlagðri olíu í gegnum áfyllingargatið.
10. Athugaðu olíustöðuna með kvarðanum.  
Olíunni er fyllt á þar til efra merkinu á kvarðanum er náð.
11. Þurrkaðu alla olíu sem hefur runnið niður á undirvagninn.

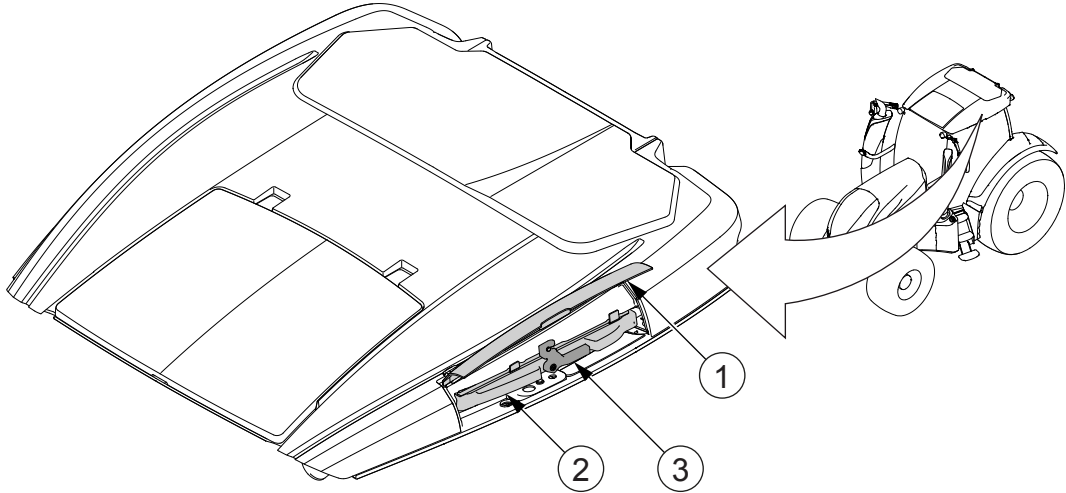
12. Ræstu hreyfilinn.
13. Láttu hreyfilinn ganga og athugaðu með mögulega leka.
14. Láttu hreyfilinn ganga í smástund og athugaðu olíustöðuna.

---

#### 4.7.4.3 Skipt um loftsíu viðrunar í stýrishúsi

---

Skiptu reglubundið um loftsíu viðrunar í stýrishúsi.



1. Lúga loftsíuhúss
2. Stuðningsrammi loftsíu viðrunar
3. Krækja stuðningsramma loftsíu viðrunar

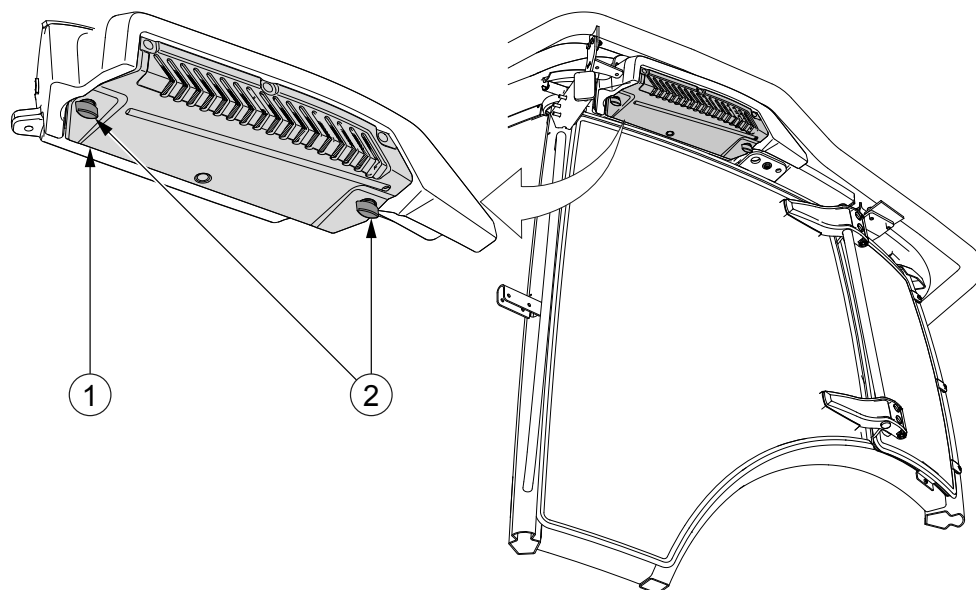
1. Opnaðu loftsíuhúsið úr efra horni stýrishúspaksins vinstra megin.
2. Opnaðu krækju stuðningsrammans.
3. Dragðu stuðningsrammann út.
  - Lækkaðu stuðningsrammann aðeins.
  - Togaðu stuðningsrammann út á við.
4. Endurnýjaðu loftsíu viðrunar.

Skiptu oftár um loftsíu viðrunar ef nauðsyn krefur.
5. Settu stuðningsrammann í.
  - Þrýstu stuðningsrammanum inn í loftsíuhúsið.
  - hækkaðu stuðningsrammann aðeins.
6. Lokaðu krækju stuðningsrammans.
7. Lokaðu loftsíuhúsinu.

#### 4.7.4.4 Skipt um loftsíu í Skyview-búnaði fyrir viðrun stýrishúss

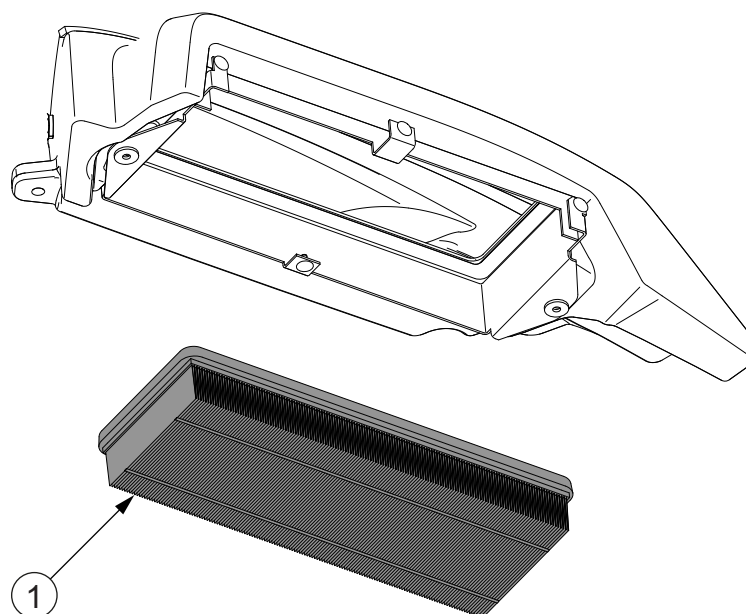
Skiptu reglubundið um loftsíu í Skyview-búnaði fyrir viðrun stýrishúss.

1. Opnaðu loftsíuhúsið úr efra horni stýrishúspaksins vinstra megin.



1. Lúga loftsíuhúss
2. Skrúfa með gáróttum haus

2. Endurnýjaðu loftsíu viðrunar.



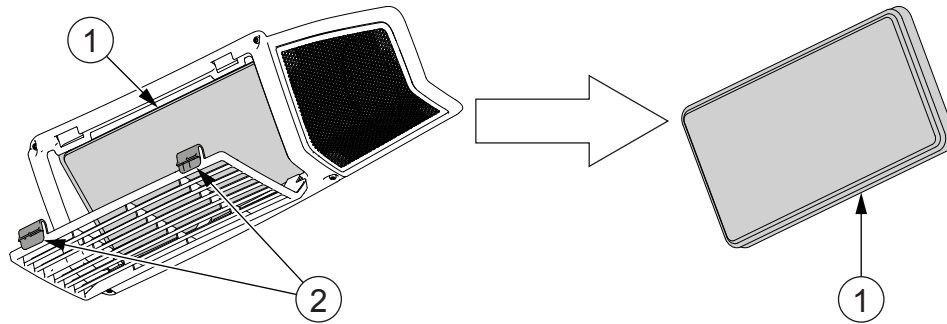
1. Loftsía viðrunar

Skiptu oftast um loftsíu viðrunar ef nauðsyn krefur.

3. Lokaðu loftsíuhúsinu.

#### 4.7.4.5 Skiptu um hringrásarsíuna

Skiptu reglubundið um hringrásarsíuna.



1. Síueining
2. Festiklemma grills

1. Opnaðu grillið.
2. Dragðu út síueininguna.
3. Skiptu um síueininguna.

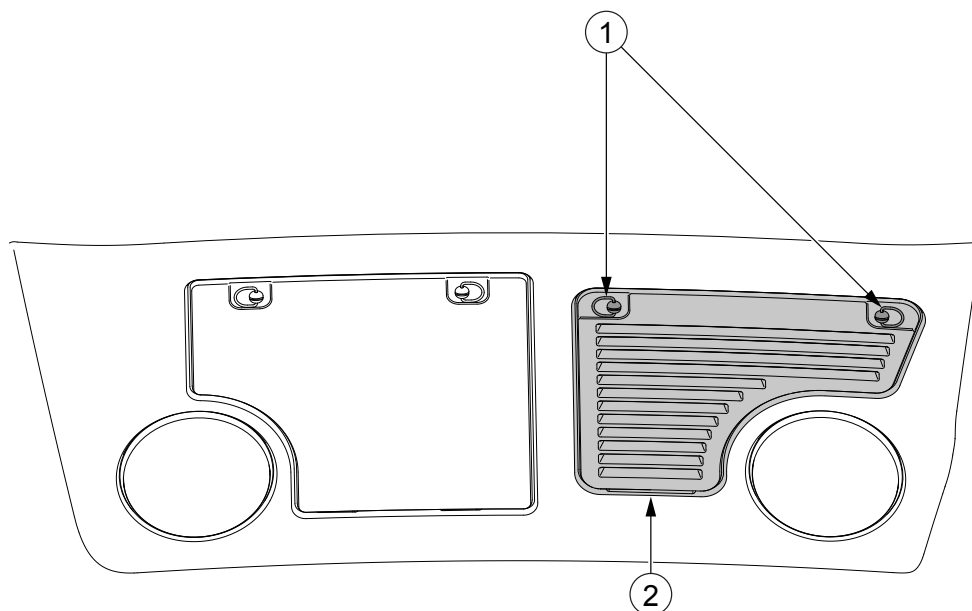
Gakktu úr skugga um að þéttingin umhverfis síueininguna passi í raufarnar í loftgöngunum.

**ATHUGASEMD:** Skiptu oftár um síuna ef nauðsyn krefur.

#### 4.7.4.6 Skiptu um hringrásarsíu í Skyview-búnaði stýrishúss

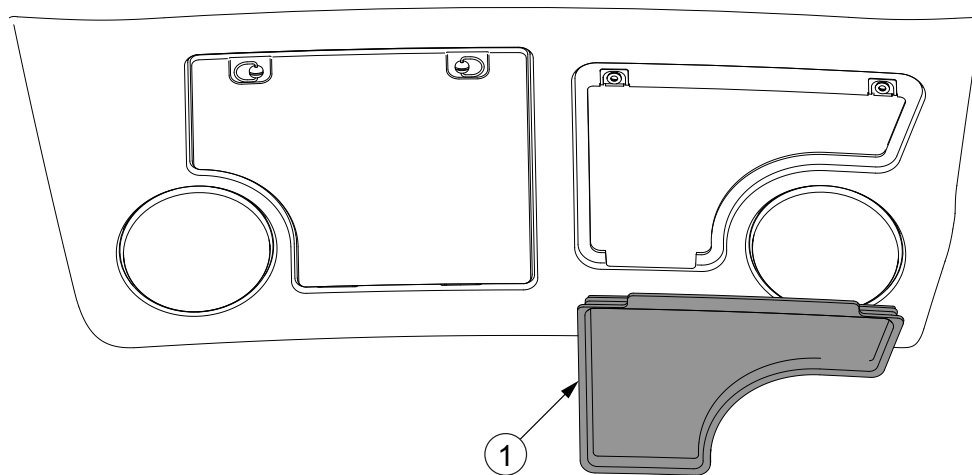
Skiptu reglubundið um hringrásarsíu í Skyview-búnaði stýrishúss.

##### 1. Opnaðu grillið.



1. Festiklemma grills
2. Grill

##### 2. Dragðu út síueininguna.



1. Síueining

##### 3. Skiptu um síueininguna.

Gakktu úr skugga um að þéttingin umhverfis síueininguna passi í raufarnar í loftgöngunum.

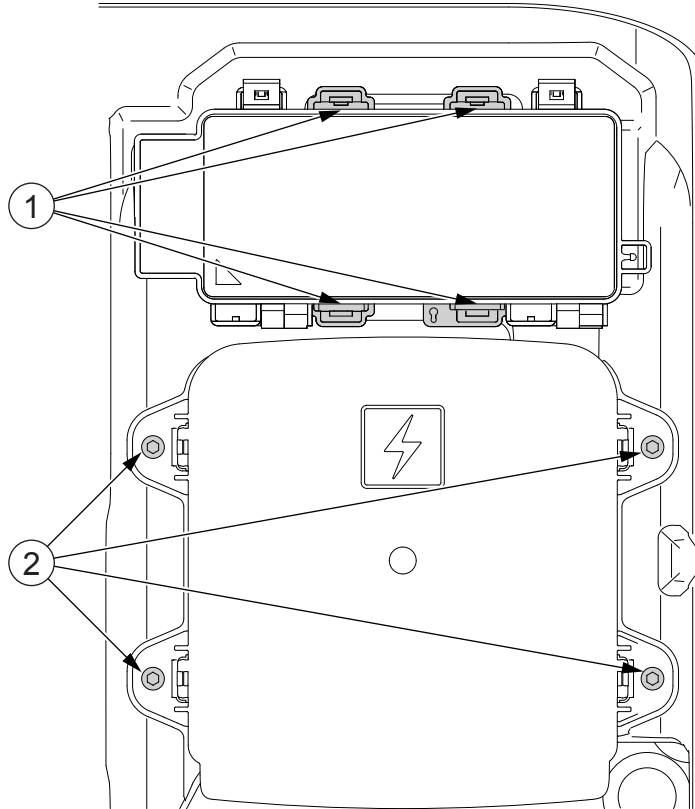
**ATHUGASEMD:** Skiptu oftari um síuna ef nauðsyn krefur.

##### 4. Lokaðu grillinu.

#### 4.7.4.7 Hersla rammabolta ámoksturstækja að framan athuguð

Athugaðu reglubundið herslu rammabolta ámoksturstækja að framan.

1. Opnaðu rafgeymaumbúnaðinn.
2. Losaðu rafmagnsmiðstöð hreyfils frá rafgeymaumbúnaðinum.



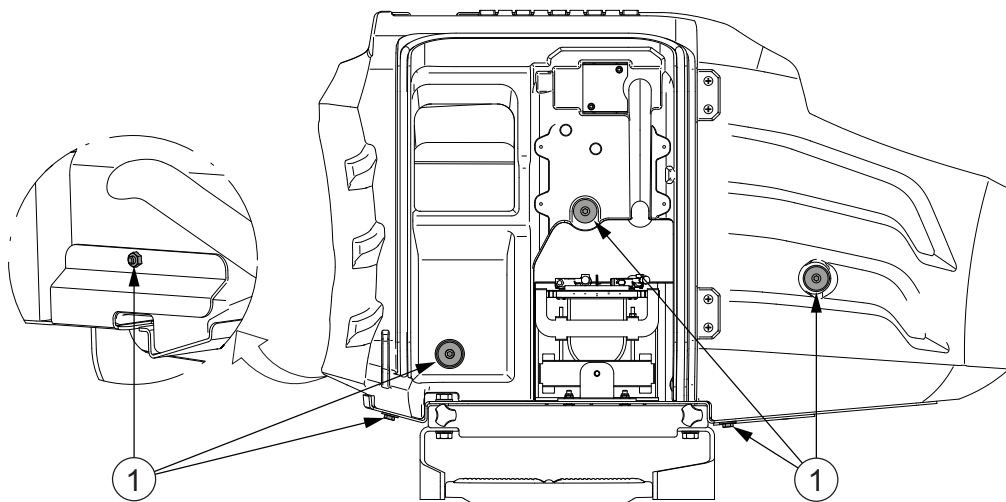
1. Festiklemma rafmagnsmiðstöðvar hreyfils
2. Festiskrúfa aðalrafmagnsmiðstöðvar

Láttu rafmagnsmiðstöðina hanga í leiðslukerfinu.

3. Losaðu aðalrafmagnsmiðstöðina frá rafgeymaumbúnaðinum.

Losaðu festiskrúfur aðalrafmagnsmiðstöðvarinnar. Láttu rafmagnsmiðstöðina hanga í leiðslukerfinu.

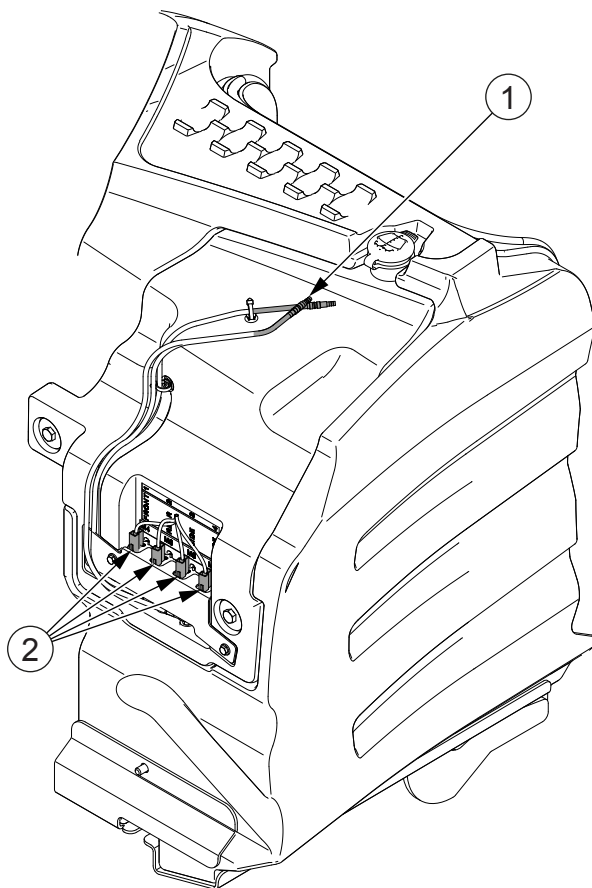
4. Losaðu festiskrúfur rafgeymaumbúnaðarins.



1. Festiskrúfa rafgeymaumbúnaðar

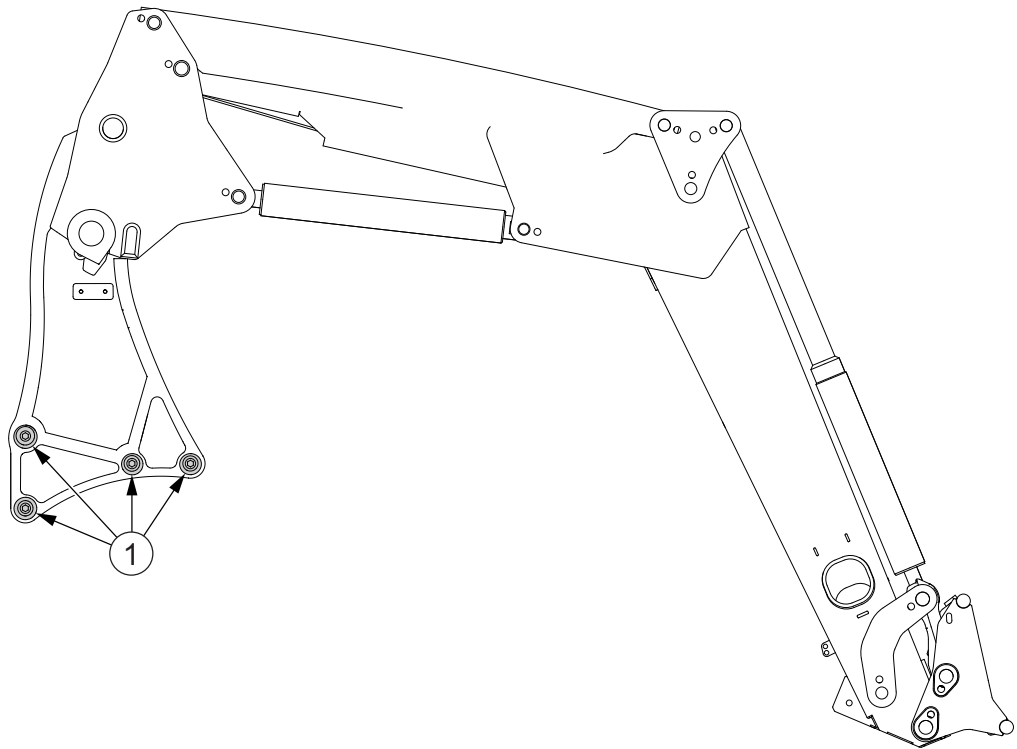
Festiskrúfurnar eru sex.

5. Aftengdu slöngurnar og rafmagnstenglana frá vökvageymi fyrir rúðusprautu framrúðu.



1. vökvaslaga fyrir rúðusprautu framrúðu
2. Rafmagnstengill fyrir rúðusprautu framrúðu

6. Fjarlægðu rafgeymaumbúnaðinn.
7. Hertu rammabolta ámoksturstækja að framan hægra megin.

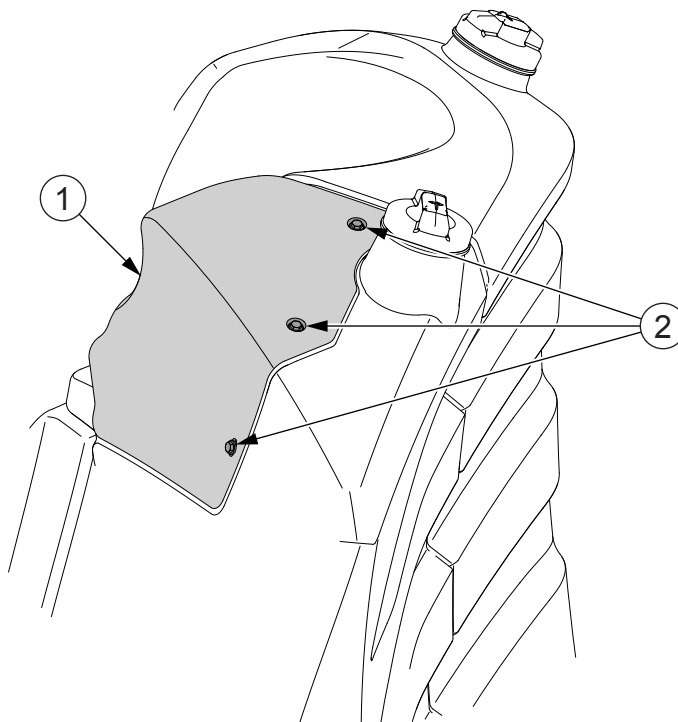


1. Rammabolti ámoksturstækja að framan

Hersluátakið er 600 Nm.

8. Settu í rafgeymaumbúnaðinn.
9. Tengdu slöngurnar og rafmagnstenglana við vökvageymi fyrir rúðusprautu framrúðu.
10. Tengdu aðalrafmagnsmiðstöðina við rafgeymaumbúnaðinn.  
Hertu festiskrúfurnar fjórar.
11. Tengdu rafmagnsmiðstöð hreyfils við rafgeymaumbúnaðinn.
12. Lokaðu rafgeymaumbúnaðinum.

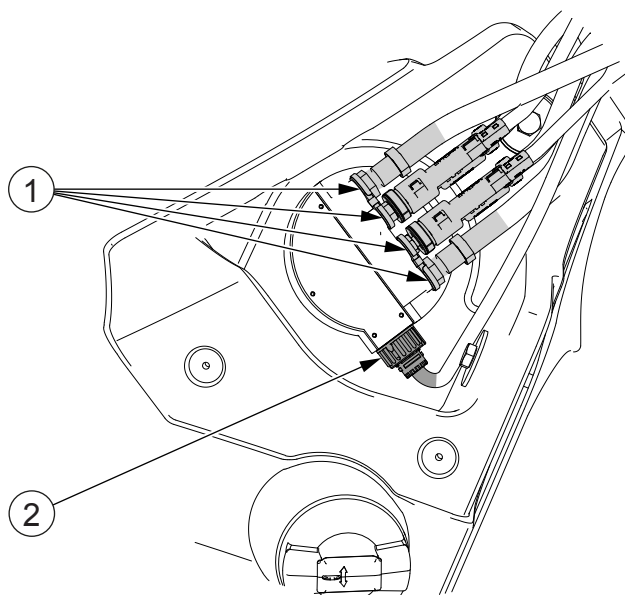
13. Fjarlægðu hlífðarplötuna af AdBlue-tankinum.



1. Hlífðarplata
2. Festiskrúfa

Hlífðarplatan er fest með 3 skrúfum.

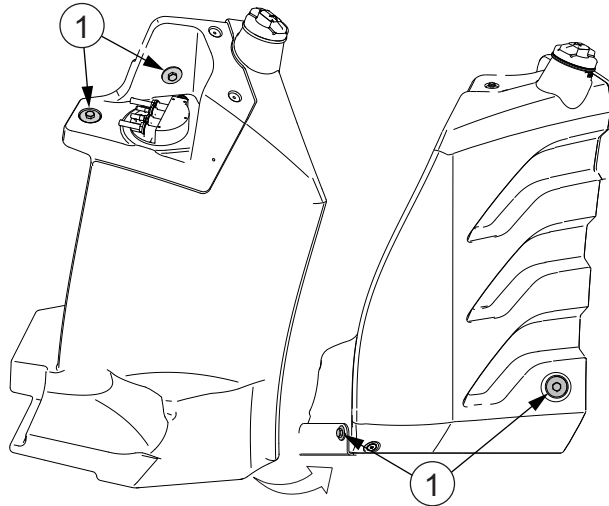
14. Aftengdu rafmagnstengilinn og slöngurnar frá skynjaraloki tankhitara.



1. Slöngur skynjaraloks tankhitara
2. Rafmagnstengill

Settu tappa í slöngurnar.

15. Losaðu festiskrúfur AdBlue-tanksins.

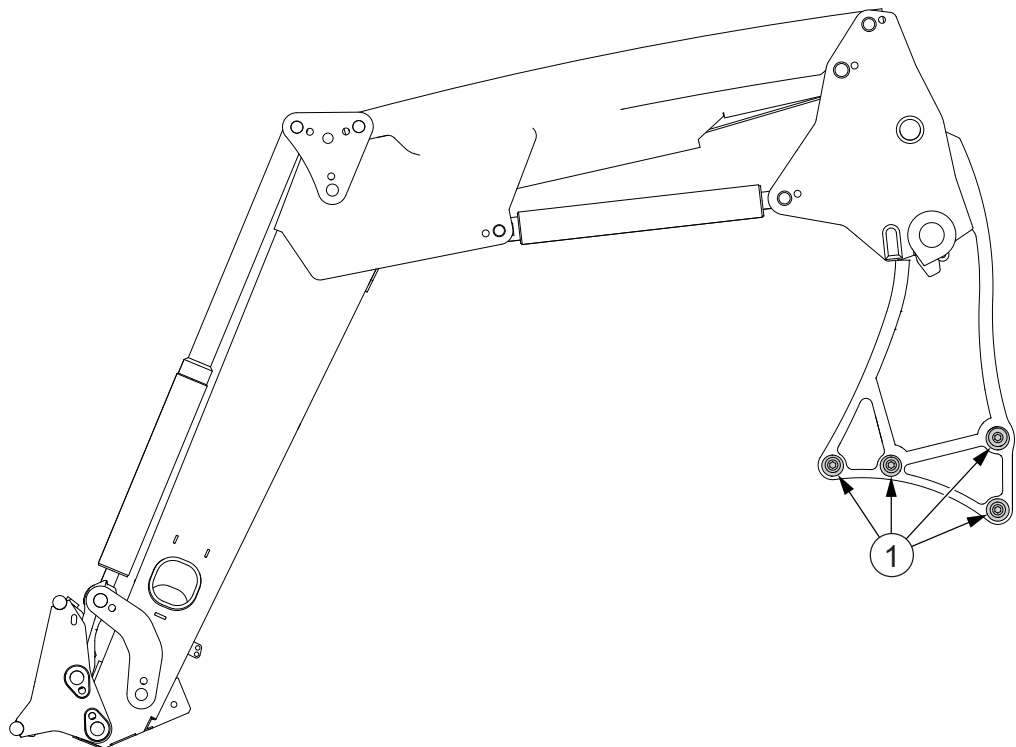


1. Festiskrúfa

AdBlue-tankurinn er festur með 4 skrúfum.

16. Færðu AdBlue-tankinn þannig að þú náir til rammabolta ámoksturstækja að framan.

17. Hertu rammabolta ámoksturstækja að framan vinstra megin.



1. Rammabolti ámoksturstækja að framan

Hersluátakið er 600 Nm.

18. Settu AdBlue-tankinn í.

19. Tengdu rafmagnstengilinn og slöngurnar við skynjaraloka tankhitara.

20. Hertu festiskrúfur AdBlue-tanksins.

21. Settu hlífðarplötuna á AdBlue-tankinn.

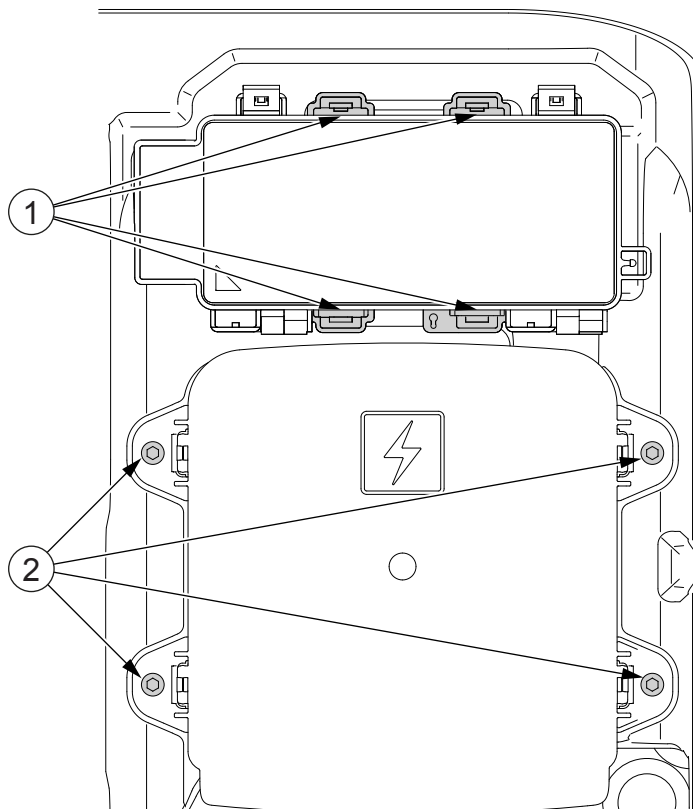
---

4.7.4.8 Hersla rammabolta ámoksturstækja að framan fyrir skógarvinnubúnað athuguð

---

Athugaðu reglubundið herslu rammabolta ámoksturstækja að framan.

1. Opnaðu rafgeymaumbúnaðinn.
2. Losaðu rafmagnsmiðstöð hreyfils frá rafgeymaumbúnaðinum.



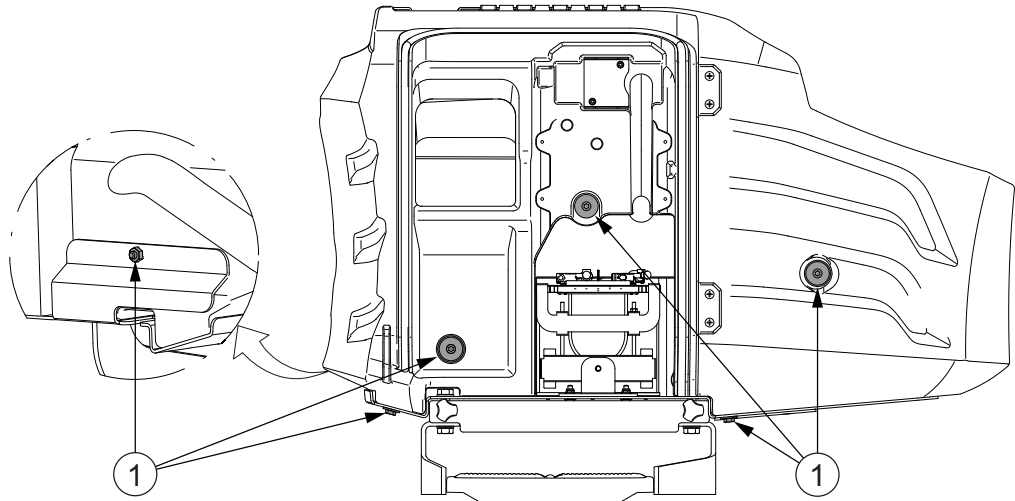
1. Festiklemma rafmagnsmiðstöðvar hreyfils
2. Festiskrúfa aðalrafmagnsmiðstöðvar

Láttu rafmagnsmiðstöðina hanga í leiðslukerfinu.

3. Losaðu aðalrafmagnsmiðstöðina frá rafgeymaumbúnaðinum.

Losaðu festiskrúfur aðalrafmagnsmiðstöðvarinnar. Láttu rafmagnsmiðstöðina hanga í leiðslukerfinu.

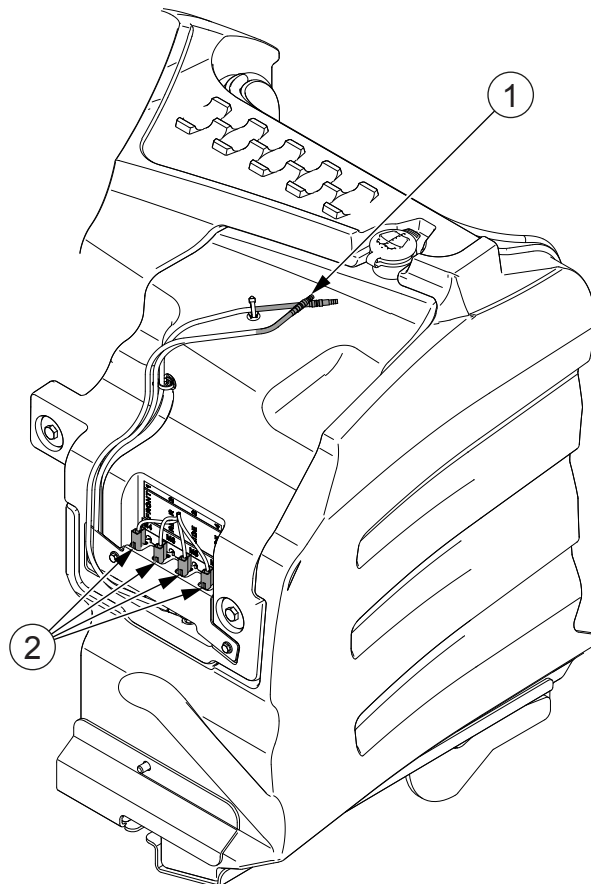
4. Losaðu festiskrúfur rafgeymaumbúnaðarins.



1. Festiskrúfa rafgeymaumbúnaðar

Festiskrúfurnar eru sex.

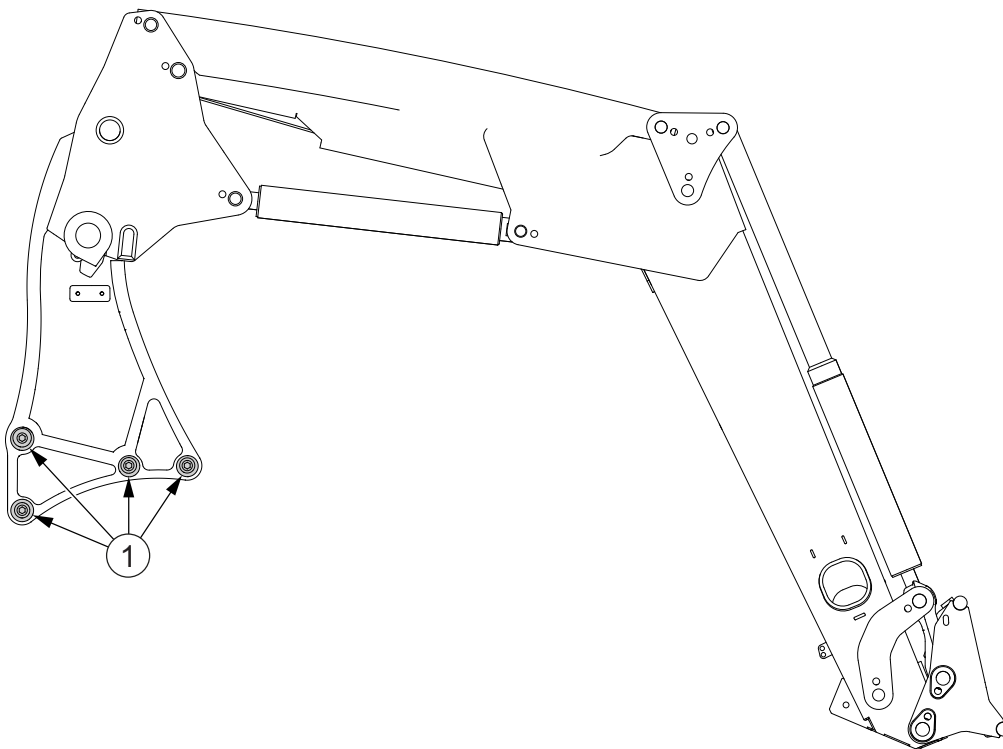
5. Aftengdu slöngurnar og rafmagnstenglana frá vökvageymi fyrir rúðusprautu framrúðu.



1. vökvaslanga fyrir rúðusprautu framrúðu

2. Rafmagnstengill fyrir rúðusprautu framrúðu

6. Fjarlægðu rafgeymaumbúnaðinn.
7. Hertu rammabolta ámoksturstækja að framan hægra megin.

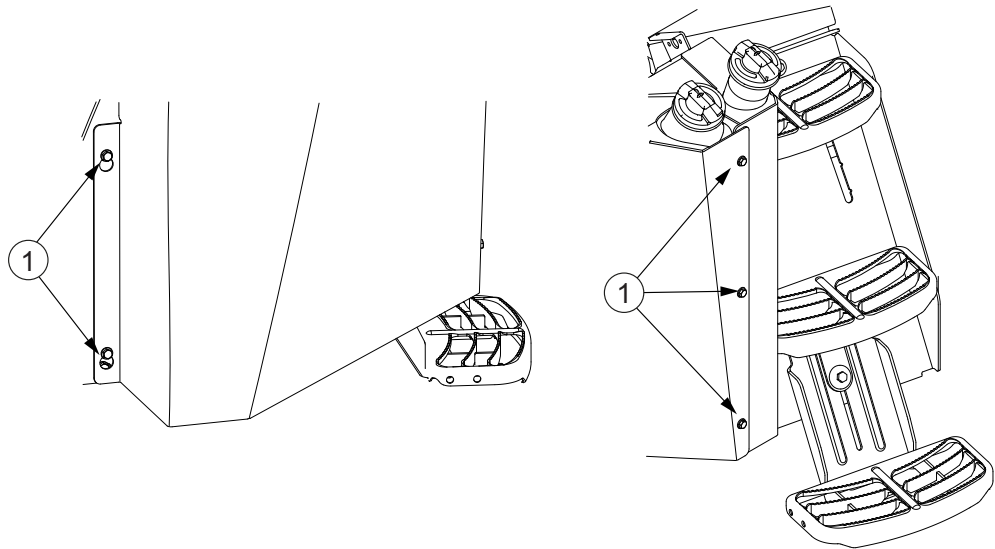


1. Rammabolti ámoksturstækja að framan

Hersluátakið er 600 Nm.

8. Komdu rafgeymaumbúnaðinum fyrir.
9. Tengdu slöngurnar og rafmagnstenglana við vökvageymi fyrir rúðusprautu framrúðu.
10. Tengdu aðalrafmagnsmiðstöðina við rafgeymaumbúnaðinn.  
Hertu festiskrúfurnar fjórar.
11. Tengdu rafmagnsmiðstöð hreyfils við rafgeymaumbúnaðinn.
12. Lokaðu rafgeymaumbúnaðinum.

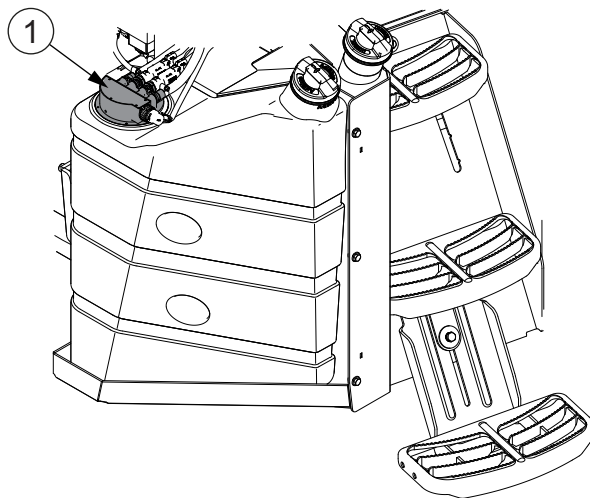
13. Fjarlægðu hlífðarplötuna af AdBlue-tankinum.



1. Festiskrúfur hlífðarplötu

Hlífðarplatan er fest með 5 skrufum.

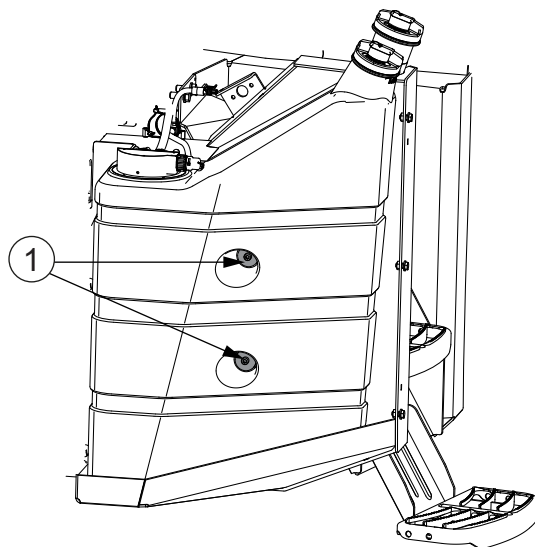
14. Aftengdu rafmagnstengilinn og slöngurnar frá skynjaraloki tankhitara.



1. Lok hitaskynjara tanks

Settu tappa í slöngurnar.

15. Losaðu festiskrúfur AdBlue-tanksins.

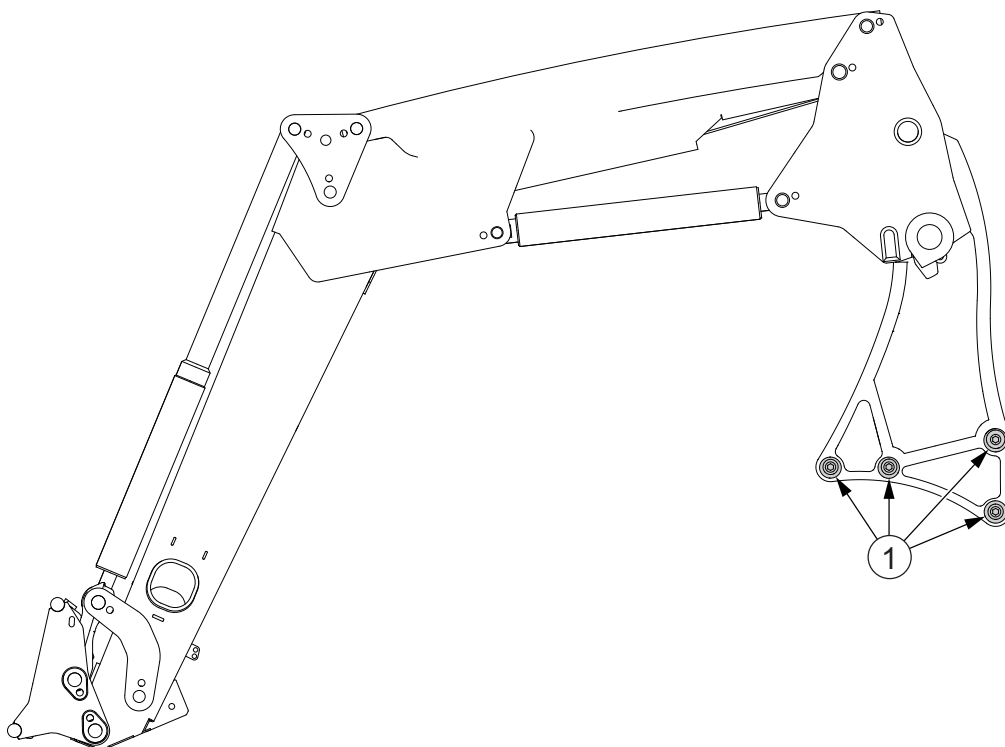


1. Festiskrúfa

AdBlue-tankurinn er festur með 2 skrúfum.

16. Færðu AdBlue-tankinn þannig að þú náir til rammabolta ámoksturstækja að framan.

17. Hertu rammabolta ámoksturstækja að framan vinstra megin.



1. Rammabolti ámoksturstækja að framan

Hersluátakið er 600 Nm.

18. Settu AdBlue-tankinn í.

19. Tengdu rafmagnstengilinn og slöngurnar við skynjaraloka tankhitara.
20. Hertu festiskrúfur AdBlue-tanksins.
21. Settu hlífðarplötuna á AdBlue-tankinn.

---

#### 4.7.4.9 Hersla felguróa athuguð

---

Athugaðu reglubundið herslu felguróa til að forðast ónauðsynlega áhættu.

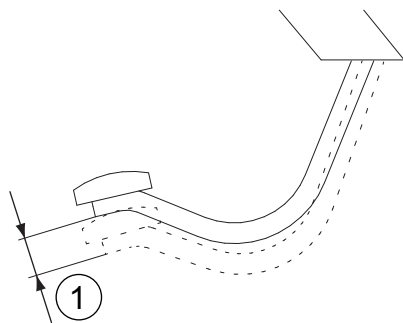
- Athuga herslu felguróa.
- Athuga herslu bolta í hjóladiskum/felgum.

---

#### 4.7.4.10 Fríhreyfing hemlafótstigs athuguð

---

Athugaðu reglulega fríhreyfingu hemlafótstigs.



##### 1. Fríhreyfing fótstigsins

##### 1. Athugaðu fríhreyfingu hemlafótstigs.

Fríhreyfing fótstigs verður að vera 35-45 mm. Athugaðu með bæði fótstig krækt saman.

**ATHUGASEMD:** Fríhreyfingin kann að vera meiri ef dráttarvélin er búin loftþrýstingshæmlum fyrir vagn eða vökvahemaloka fyrir vagn.

##### 2. Stilltu fríhreyfinguna ef nauðsyn krefur.

---

#### 4.7.4.11 Fríhreyfing hemlafótstigs stillt

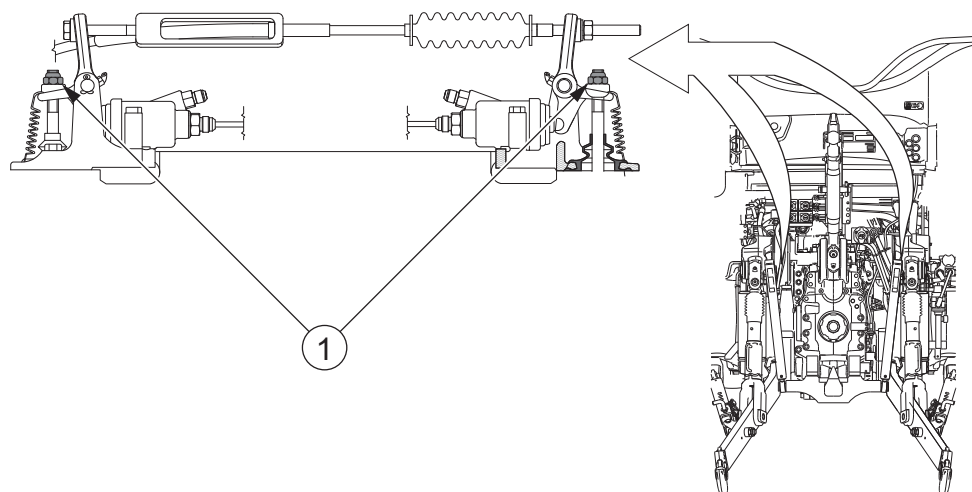
---

Stilltu hreyfingu hemlafótstiga þegar þörf er á.

1. Gakktu úr skugga um að dráttarvélin geti ekki hreyfst af sjálfu sér.
2. Lyftu afturhjólonum frá jörðu.
3. Ræstu dráttarvélin.
4. Færðu vendigírsstöngina í miðstöðu (N).

## 5. Hertu hemlastillingarrænar.

Stilltu rænar með átakslykli að 20 Nm.



1. Stilliró

## 6. Slakaðu á rónum.

Slakaðu á rónum um 2,3 snúninga.

## 7. Athugaðu að hjólin geti snúist frjálstlega.

## 8. Athugaðu að bæði hemlafótstig virki hvort um sig með því að aka.

Athugaðu að hemlun sé sú sama á báðum hjólum þegar ekið er með bæði fótstig krækt saman.

## 9. Athugaðu að fríhreyfing fótstigs sé sú sama á báðum hjólum.

Fríhreyfing fótstigs verður að vera 35-45 mm. Athugaðu með bæði fótstig krækt saman.

Ef fríhreyfing fótstigs er ekki rétt verður að endurstilla hreyfinguna.

## 10. Athugaðu fríhreyfinguna á fótstigi afturhemla.

Kerfi fyrir akstur afturábak er aukabúnaður.

Fríhreyfing fótstigs verður að vera 60-70 mm.

Ef fríhreyfing fótstigs er ekki rétt verður að lofttæma hemlana.

---

#### 4.7.4.12 Stöðuhemillinn athugaður

---

Athugaðu stöðuhemilinn reglubundið.

1. Tengdu stöðuhemilinn.
2. Athugaðu að stöðuhemillinn virki.
3. Losaðu stöðuhemilinn.
4. Athugaðu að hemlarnir hafi verið losaðir.
5. Stilltu stöðuhemilinn ef nauðsyn krefur.

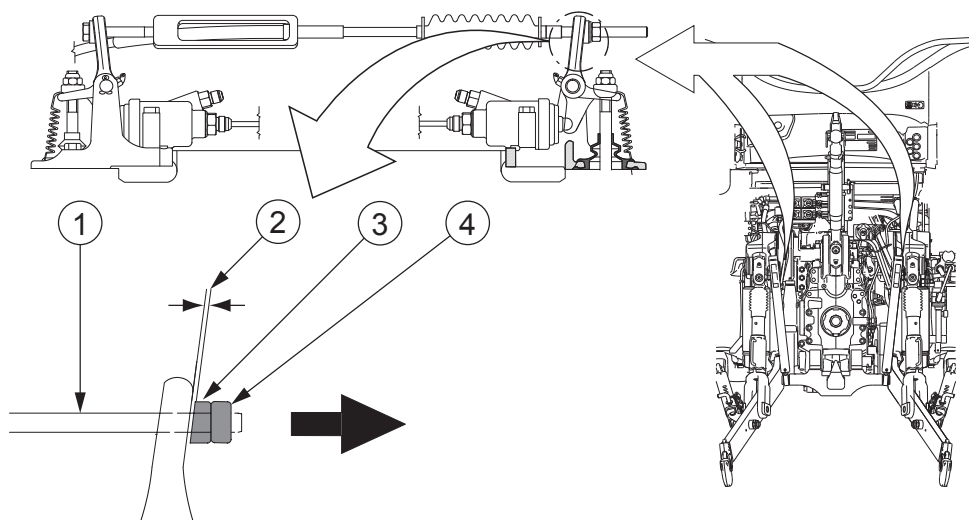
#### 4.7.4.13 Stöðuhemilinn stilltur

Stöðuhemilinn er stilltur í verksmiðju og ekki er þörf á endurstillingu nema skipt hafi verið um hluti í hemlabúnaðinum. Stilling aksturshemlana hefur áhrif á stöðuhemilinn.

Stöðuhemlinum er stjórnað með þrýstistrokki sem snýr til baka með fjöður og hann er tengdur við aksturshemlabúnaðinn með kapli.

**MIKILVÆGT:** Stilltu alltaf aksturshemlana áður en þú stillir stöðuhemilinn.

1. Ræstu dráttarvélina.
2. Settu kubba fyrir framan framhjólin til að koma í veg fyrir að dráttarvélin hreyfist.
3. Færðu vendigírsstöngina í hlutlausan (miðstaða).
4. Togaðu fríbil vírsins að enda hans.



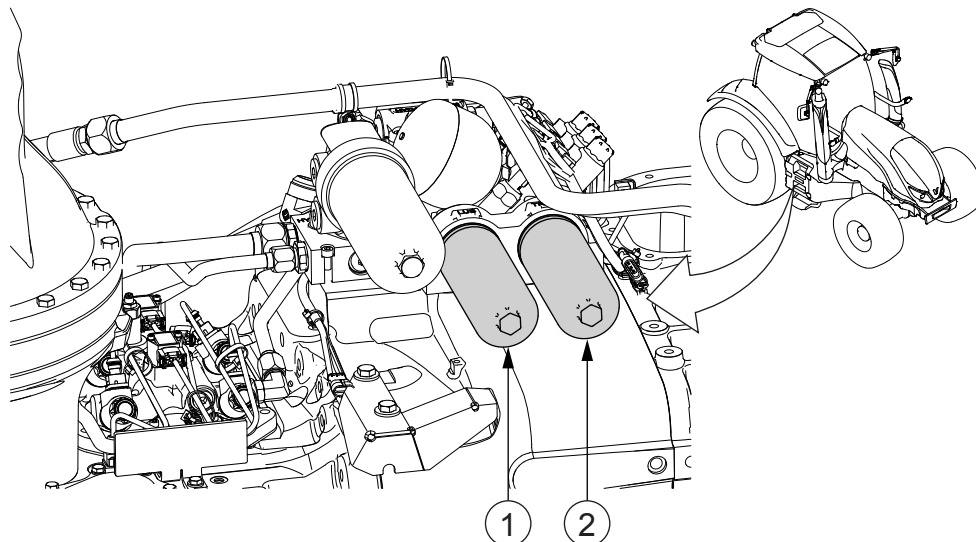
1. Vír
2. Fríbil
3. Stilliró
4. Læsiró

5. Opnaðu læsiróna.
6. Stilltu fríbilið gegnum stilliróna þannig að það sé 1-2 mm.
7. Hertu læsiróna.

**MIKILVÆGT:** Þegar vír fyrir stöðuhemil er settur upp verður endinn sívalningsmegin að vera settur upp í samræmi við vilmörkin. Þetta ætti aðeins að framkvæma á viðurkenndu Valtra-verkstæði.

#### 4.7.4.14 Skipt um olíusíur skiptingar

Skiptu reglubundið um olíusíur skiptingar.



1. Smursía skiptingar
2. Lágþrýstingssía skiptingarkerfisins

Olíusíurnar eru staðsettar hægra megin á dráttarvélinni undir stýrishúsinu. Smursían er gefin til kynna með textanum LUB á festistykkinu ofan á henni. Lágþrýstingssían er gefin til kynna með textanum TRANS á festistykkinu ofan á henni.

1. Settu hentugt flát undir síuna.
2. Hreinsaðu síuhúsið og svæðið umhverfis.
3. Fjarlægðu síuhúsið og síueininguna.
4. Þvoðu síuhúsið úr hreinu díseldsneyti.
5. Smyrðu þéttinguna á nýju síueiningunni.
6. Settu nýju síuna á sinn stað.
7. Settu síuhúsið aftur á.

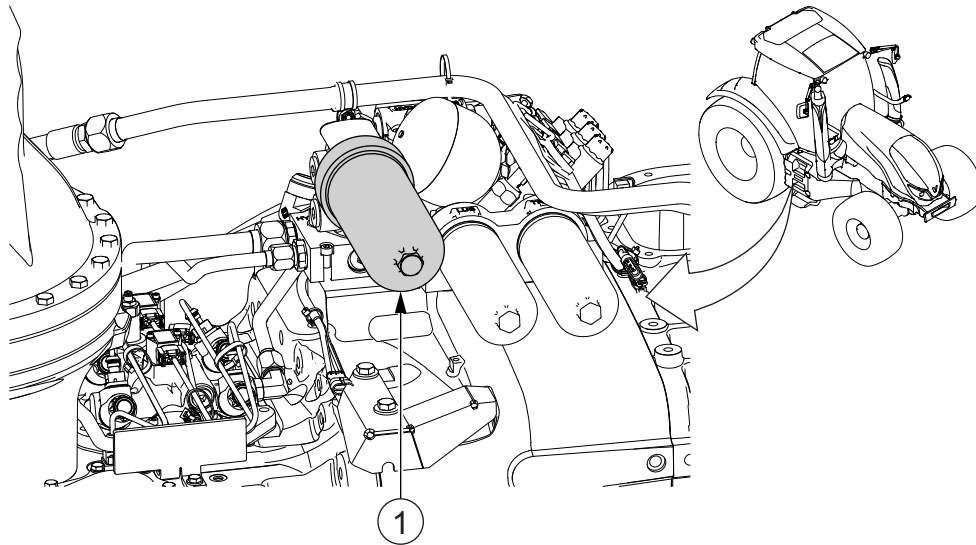
Skrúfaðu húsið alla leið með hendinni og skrúfaðu síðan fjórðung úr hring til baka.

---

4.7.4.15 Skipt um olíusíu vökvakerfis

---

Skiptu reglulega um olíusíu vökvakerfisins.



1. Bakrennslisolúsía viðbótarvökvakerfis

Olíusíurnar eru staðsettar hægra megin á dráttarvélinni undir stýrishúsinu. Bakrennslisolúsían er merkt með HYD á festistykkinu ofan á henni.

1. **Settu hentugt ílát undir síuna.**
2. **Hreinsaðu síuhúsið og svæðið umhverfis.**
3. **Fjarlægðu síuhúsið og síueininguna.**
4. **Þvoðu síuhúsið úr hreinu dísaleldsneyti.**
5. **Smyrðu þéttinguna á nýju síueiningunni.**
6. **Settu nýju eininguna á sinn stað.**
7. **Settu síuhúsið aftur á.**

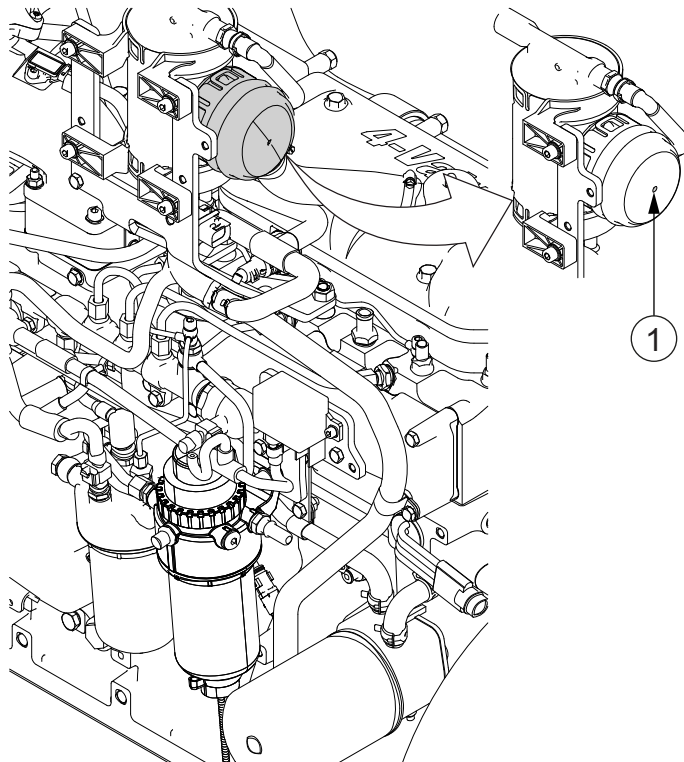
Skrúfaðu húsið alla leið með hendinni og skrúfaðu síðan fjórðung úr hring til baka.

---

#### 4.7.4.16 Öndunarkerfi hreyfils athugað

---

Athugaðu öndunarkerfi hreyfils reglulega.



1. Öndunarpop

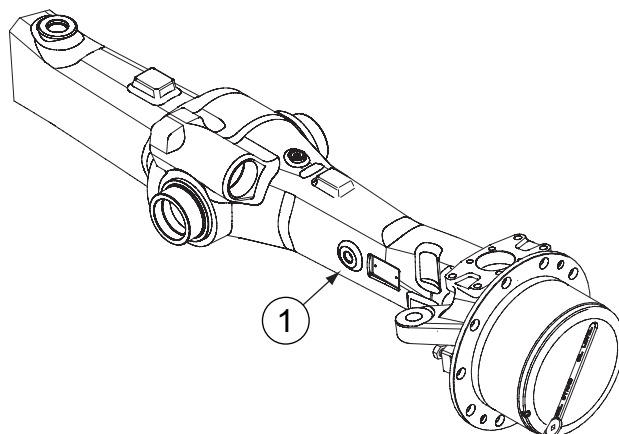
- Athugaðu að öndunaropið sé ekki stíflað.

---

#### 4.7.4.17 Olíustaða á mismunadrifi framöxuls athuguð

---

Athugaðu reglulega olíustöðu á mismunadrifi framöxuls.



1. Könnunargat

1. Athugaðu að olían sé í flútti við könnunargatið.

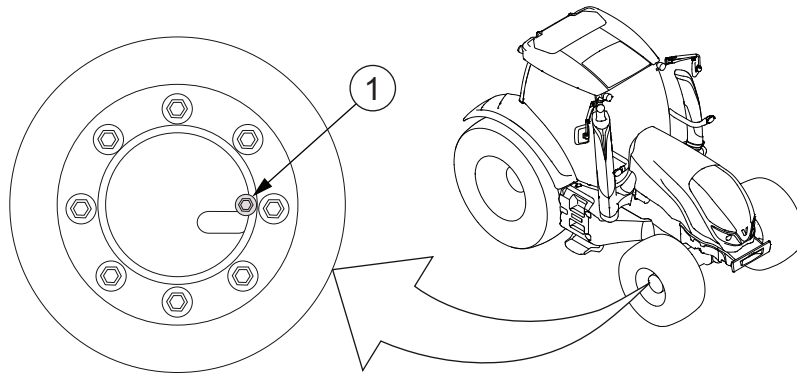
2. Bættu á meiri olíu ef nauðsyn krefur.

---

#### 4.7.4.18 Olíustaða á hjólnöfum framöxuls athuguð

---

Athugaðu reglubundið olíustöðu á hjólnöfum framöxuls.



1. Vísilína fyrir yfirborð olíu

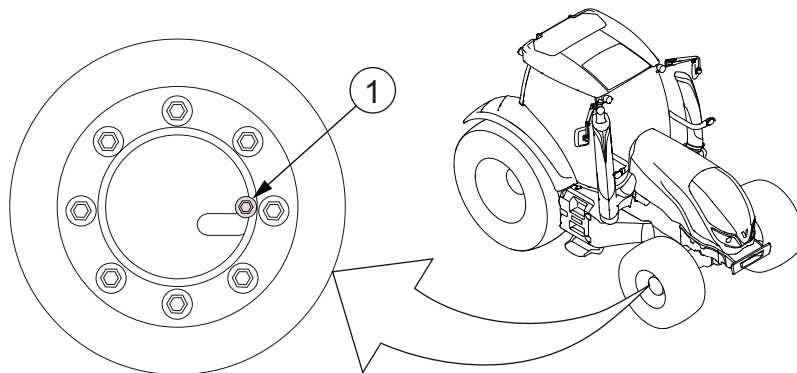
1. Snúðu hjólinu þar til vísilína fyrir yfirborð olíu er lárétt.
2. Athugaðu að yfirborð olíu sé í flútti við gatið.
3. Bættu á meiri olíu ef nauðsyn krefur.

---

#### 4.7.4.19 Skipt um olíu í hjólnöfum framöxla með hemlum

---

Skiptu reglulega um olíu á hjólnöfum framöxuls.

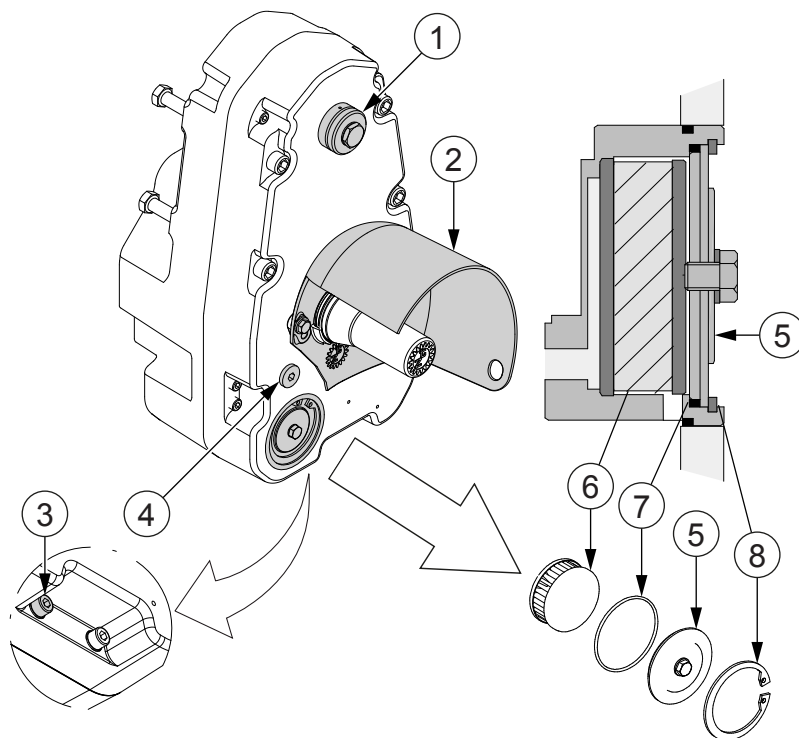


1. Könnunargat

1. Snúðu hjólinu þar til eftirlitsgatið vísar niður á við.
2. Losaðu tappann og tappaðu olíunni af í hentugt ílát.
3. Snúðu hjólinu þar til lína eftirlitsgatsins er lárétt.
4. Fylltu af olíu upp að gatinu.
5. Hreinsaðu tappann og settu hann aftur í.

## 4.7.4.20 Skipt um olíu á aflúttakshúsi að framan og olíusía þvegin

Skiptu reglubundið um olíuna á aflúttakshúsi að framan og þvoðu olíusíuna.



1. Öndun
2. Varnarhlíf
3. Festiskrúfa aflúttakshúss að framan
4. Olíustöðugat
5. Endaplata
6. Sía
7. Þéttihringur
8. Læsihringur

1. Tappaðu olíunni af með því að opna tvær festiskrúfur aflúttakshúss, neðan á húsinu.
2. Fjarlægðu varnarhlífina.  
Losaðu festiskrúfurnar tvær.
3. Leystu síuna með því að losa læsihringinn og endaplötuna.
4. Hreinsaðu síuna með dísilolíu.
5. Þurrkaðu síuna með þrýstilofti.
6. Tengdu síuna og hlutana í öfugri röð.  
Athugaðu að þéttihringurinn passi í raufina á endaplötunni.
7. Hertu tvær festiskrúfur aflúttakshúss, neðan á húsinu.

8. Fylltu húsið af olíu upp að gatinu.

Hægt er að losa öndunina til að lofttæma. Athugaðu að öndunin sé ekki stífluð. Þegar fyllt er á þarf dráttarvélin að standa á jafnsléttu.

9. Notaðu aflúttakið að framan eitt augnablik og athugaðu olíuna.

10. Settu varnarhlífina á.

Festu festiskrúfurnar tvær.

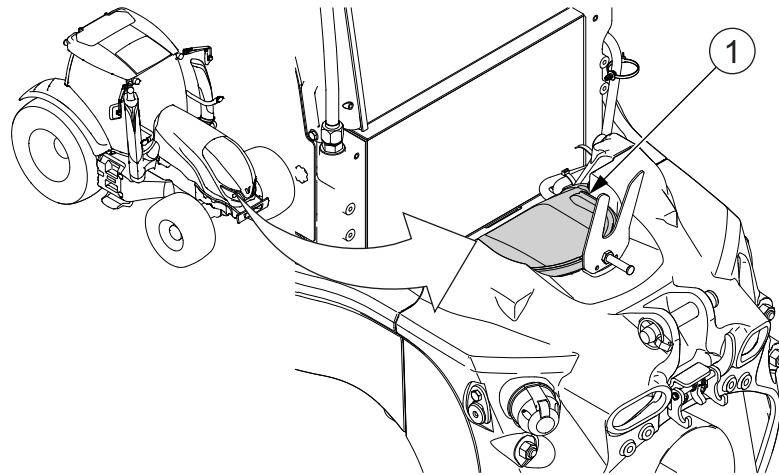
---

4.7.4.21 Tengingar aflúttaks að framan athugaðar

---

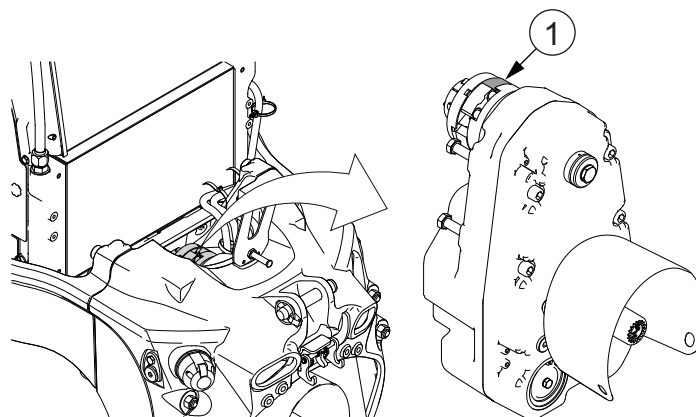
Athugaðu tengingar aflúttaks að framan reglubundið.

- Athugaðu að allar festiskrúfur séu hertar.
- Athugaðu að enginn leki sé frá vökvatengingum.
- Smyrðu smurkoppa eða hjöruliðinn.
  - Fjarlægðu loftlokara úr ramma tengibúnaðar að framan.



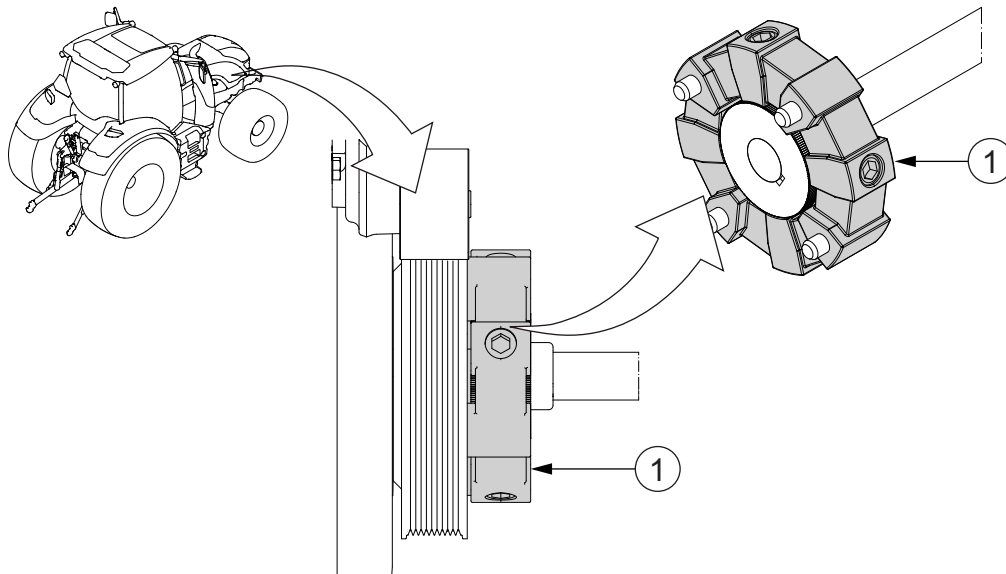
1. Loftlokari

- Smyrðu smurkoppa eða hjöruliðinn.



1. Smurkoppur

- Athugaðu með slit í gúmmítengingunum.



1. Gúmmítenging

- Skiptu um gúmmítenginguna þegar þörf er á.  
Mælt er með að láta viðurkennt Valtra-verkstæði skipta um tenginguna.

---

#### 4.7.4.22 Loftþrýstingshemlakerfi vagns athugað og smurt

---

Athugaðu reglubundið og smyrðu loftþrýstingshemlakerfi vagns.

1. Smyrðu gúmmífleti hraðtengja vagnsins með Calcium LF feiti.
2. Athugaðu heildstæðni kerfisins.

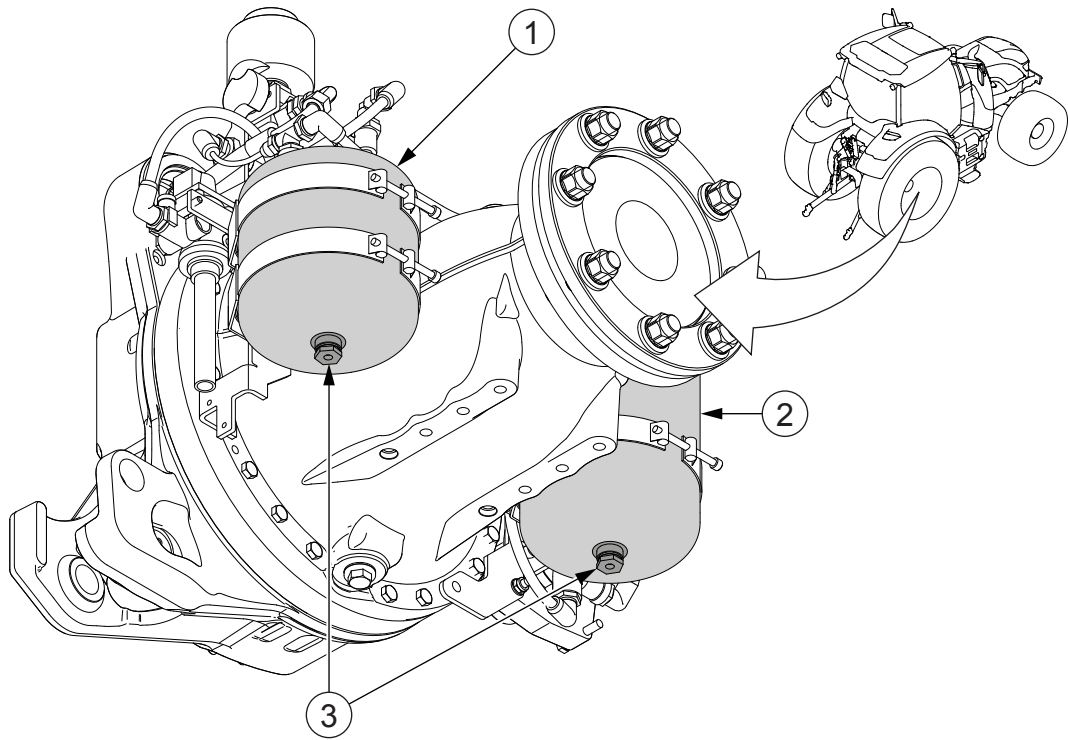
Kerfið verður að vera loftþétt þannig að þrýstingurinn minnki ekki meira en 0,15 bör á 10 mínútum (2%) eftir að hreyfillinn er stöðvaður. Gerðu við leka þegar þess þarf.

---

#### 4.7.4.23 Athuga sjálfvirka vatnstæmingu loftþrýstingskerfisins

---

Ef dráttarvélin er búin loftþrýstingskerfi (aukabúnaður) er þrýstiloftsgeymir undir stýrishúsinu. Ef dráttarvélin er búin lofthemlum (aukabúnaður) eru 2 þrýstiloftsgeymar undir stýrishúsinu. Geymarnir eru með sjálfvirka loka fyrir vatnstæmingu. Athuga verður virkni lokanna oft.



1. Þrýstiloftsgeymir loftþrýstingskerfis
2. Þrýstiloftsgeymir lofthemla
3. Sjálfvirkur vatnstæmingarloki

1. Ýttu rúnnuðum teini gegnum gatið í tæmingarloknum.

**MIKILVÆGT:** Teinninn má ekki vera beittur vegna þess að hann getur skemmt lokann.

Ef loftið sem kemur út með loftinu skaltu ýta teininum gegnum gatið á loknum þar til enginn þrýstingur er í geyminum.

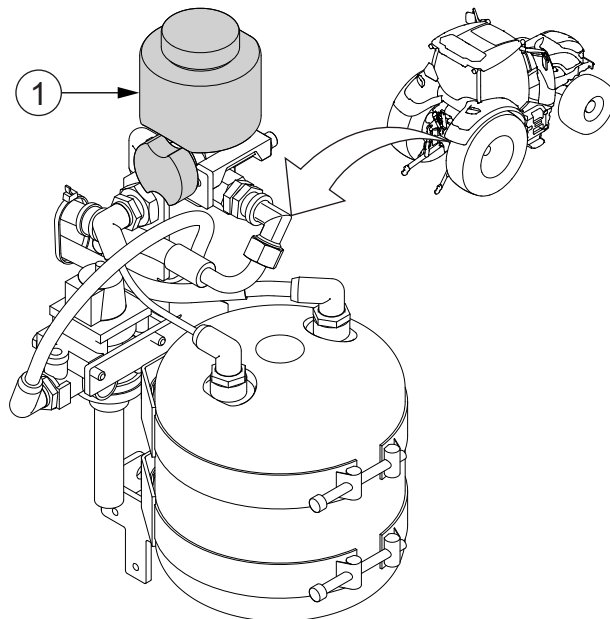
2. Ef vatn kemur út með loftinu skaltu ýta teininum gegnum gatið á loknum þar til enginn þrýstingur er í geyminum.
3. Opnaðu lokann og hreinsaðu þéttinguna inni í honum.
4. Settu lokann aftur upp.
5. Ef lokinn virkar ekki rétt eftir hreinsun skal endurnýja hann.
6. Fylgdu sama verklagi við hinn þrýstiloftsgeyminn.

---

#### 4.7.4.24 Fyllt á ílát frostlagar í loftþrýstingskerfi

---

Fylltu reglubundið á ílát frostlagar í loftþrýstingskerfi.



1. Ílát frostlagar í loftþrýstingskerfi

1. Fylltu á ílát frostlagar í loftþrýstingskerfi.

**ATHUGASEMD:** Notaðu frostlagarvökva á glýkól- eða alkóhól-grunni fyrir loftbúnað.

---

#### 4.7.4.25 Ventlar hreyfils stilltir

---

Hafðu samband við viðurkennt Valtra-verkstæði til að láta stilla ventla hreyfilsins.

**ATHUGASEMD:** Stilla verður ventla hreyfils eftir 600 notkunarstundir. Eftir fyrstu stillingu skal stilla ventlana við 2400 klukkustundir og eftir það á 2400 klukkustunda fresti.

---

#### 4.7.4.26 Hugbúnaður uppfærður og dráttarvélin kvörðuð

---

Hafðu samband við viðurkennt Valtra-verkstæði til að uppfæra hugbúnaðinn og kvarða dráttarvélin.

**ATHUGASEMD:** Uppfæra verður hugbúnaðinn og kvarða dráttarvélin eftir 600 notkunarstundir. Eftir fyrstu uppfærslu og kvörðun skal endurtaka leikinn við 1800 klukkustundir og eftir það á 1200 klukkustunda fresti.

---

4.7.5 Viðhald á 1200 klukkustunda fresti

---

4.7.5.1 Skipt um olíu á vökvakerfinu

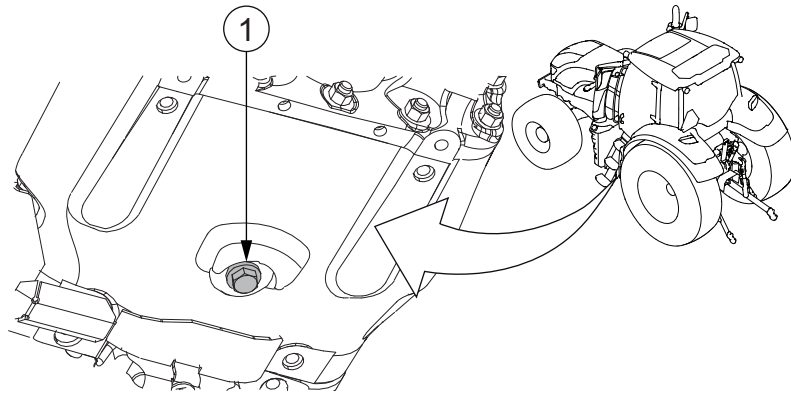
---

Hægt er að nota bæði vökvakerfis- og skiptingarolíu í vökvakerfinu. Notkun skiptingarolíu er ráðlögð þar sem vökvakerfisolía kann að blandast olíum úr öðrum dráttarvélum gegnum áhöld og þar af leiðandi skemma aðrar dráttarvélar. Vökvakerfið er fyllt skiptingarolíu í verksmiðjunni.

1. Láttu dráttarvélin ganga og hækkaðu og lækkaðu vökvalyftuna (eða t.d. ámoksturstækin að framan) þar til olían er svolítið heit.
2. Hækkaðu tengibúnað að framan og lækkaðu ámoksturstæki að framan og tengibúnað að aftan.

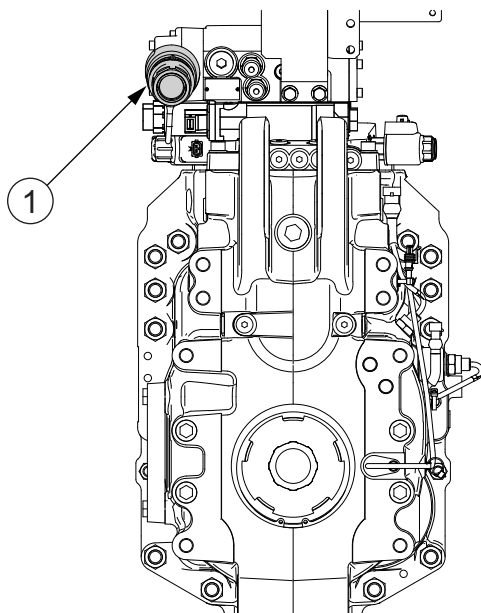
Hámarks magn af olíu rennur aftur í vökvakerfisolíugeyminn.

3. Fjarlægðu tæmitappann undir húsinu.



1. Tæmitappi vökvakerfisolíu
4. Tappaðu olíunni af í hentugt ílát.
5. Hreinsaðu tappa og settu hann aftur í.  
Endurnýjaðu koparskinnuna.

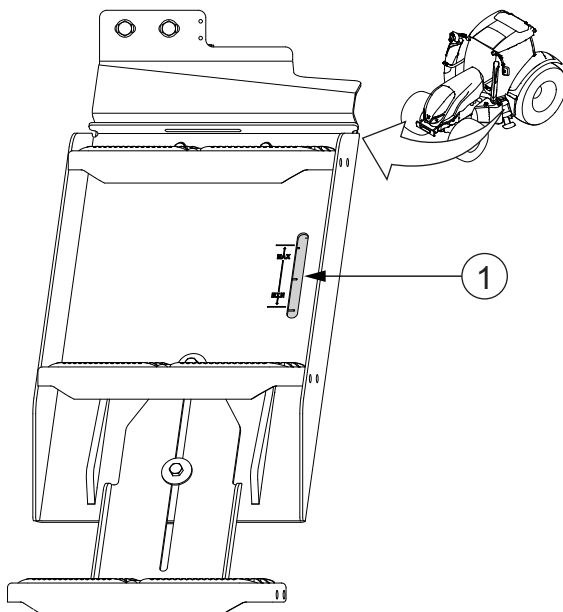
6. Fylltu aftur á dæluna gegnum vökvaendurstreymistengið.



1. Vökvaendurstreymistengi

Olían verður að fara í gegnum endurstreymissíuna svo engin óhreinindi komist inn í kerfið.

7. Athugaðu olíustöðuna á olíustöðumælinum.



1. Stöðumælir vökvakerfisolíu

Gakktu úr skugga um að eftir áfyllingu sé olíustaðan á milli lágmarks- og hámarksmerkjanna.

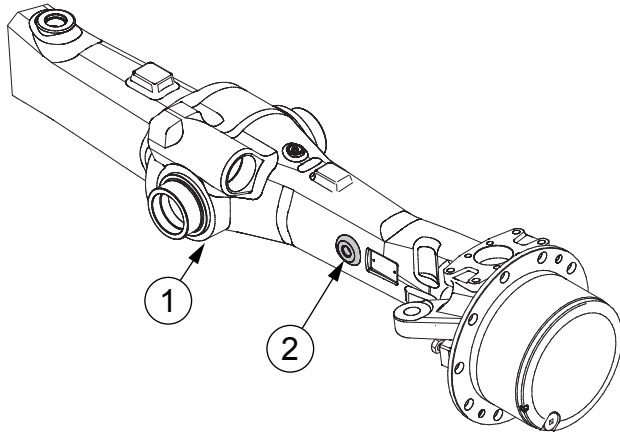
8. Ræstu hreyfilinn og athugaðu olíustöðuna.

---

#### 4.7.5.2 Skipt um olíu á mismunadrifi framöxuls

---

Skiptu reglulega um olíu á mismunadrifi framöxuls.



1. Tæmitappi
2. Könnunargat

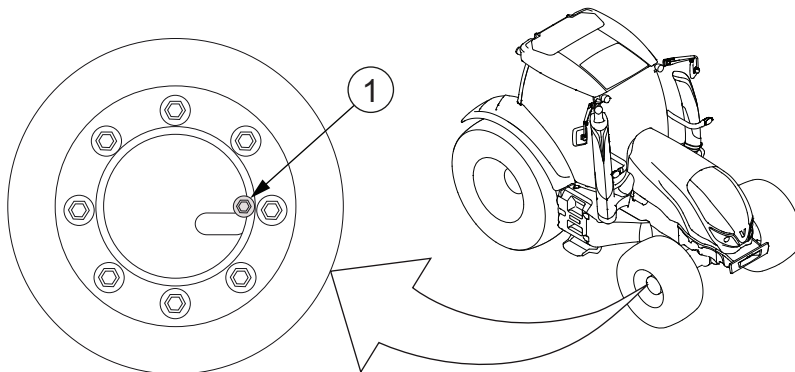
1. Losaðu tæmitappann.
2. Tappaðu olíunni af í hentugt ílát.
3. Hreinsaðu tappann og settu hann aftur í.
4. Fylltu á nýrri olíu gegnum könnunargatið upp að brún gatsins.

---

#### 4.7.5.3 Skipt um olíu á hjólnöfum framöxuls

---

Skiptu reglulega um olíu á hjólnöfum framöxuls.



1. Könnunargat

1. Snúðu hjólinu þar til eftirlitsgatið vísar niður á við.
2. Losaðu tappann og tappaðu olíunni af í hentugt ílát.
3. Snúðu stýrinu þar til lína eftirlitsgatsins er lárétt.
4. Fylltu af olíu upp að gatinu.

## 5. Hreinsaðu tappann og settu hann aftur í.

## 4.7.5.4 Skipt um eldsneytissíuna

Skiptu reglubundið um eldsneytissíuna.

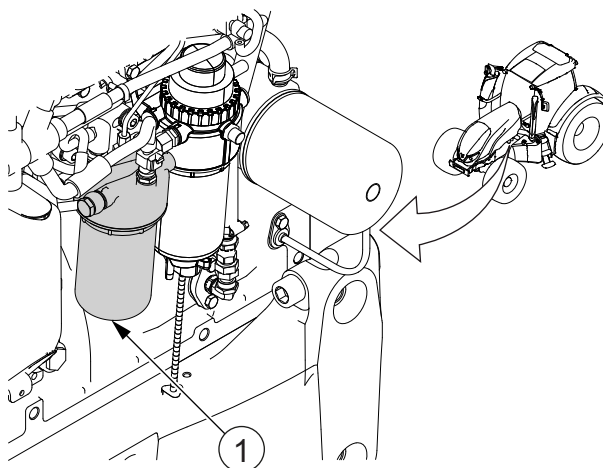
Notaðu alltaf upprunalegar AGCO-eldsneytissíur.

**MIKILVÆGT:** Notkun annarra eldsneytissía en upprunalegra, jafnvel í stuttan tíma, kann að valda minnkuðum afköstum og dýrum skemmdum.

**ATHUGASEMD:** Við sérstaklega rykugar eða kaldar aðstæður skal skipta um eldsneytissíu og forsíu á 600 klst. fresti.

**ATHUGASEMD:** Þegar notuð er fyrsta kynslóð lífdísileldsneytis með meira en 7% þynningu skal skipta um eldsneytissíu og forsíu á 500 klst. fresti. Með annarri kynslóð lífdísileldsneytis er þjónustutímabilið 1000 klst.

## 1. Hreinsaðu síuna og umhverfi hennar.



1. Eldsneytissía

## 2. Snúðu eldsneytissíunni rangsælis og fjarlægðu hana úr festingunni.

Notaðu eldsneytissíulykil, pöntunarnúmer ACV0047940.

## 3. Smyrðu þéttihringina með eldsneyti.

## 4. Fylltu nýju síuna með eldsneyti.

Helltu eldsneytinu inn í ytri skel síunnar.

## 5. Hertu eldsneytissíuna með lyklinum ACV0047940 þar til plastkraginn snertir festinguna.

Lofttæmdu eldsneytiskerfið.

#### 4.7.5.5 Skipt um eldsneytisforsíu

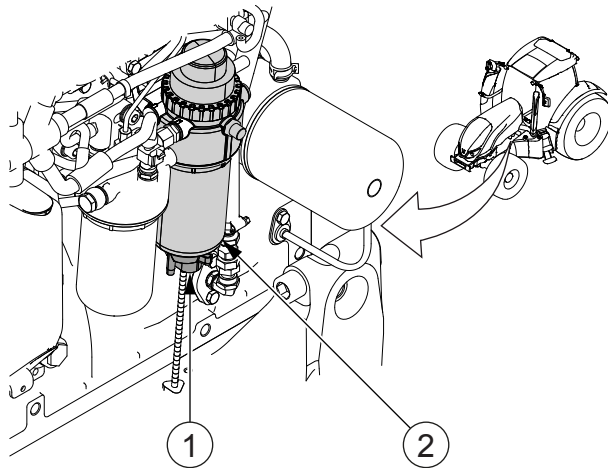
Skiptu reglubundið um eldsneytisforsíu.

Notaðu alltaf upprunalegar AGCO-eldsneytissíur.

**MIKILVÆGT:** Notkun annarra eldsneytissía en upprunalegra, jafnvel í stuttan tíma, kann að valda minnkuðum afköstum og dýrum skemmdum.

**ATHUGASEMD:** Við sérstaklega rykugar eða kaldar aðstæður skal skipta um eldsneytissíu og forsíu á 600 klst. fresti.

**ATHUGASEMD:** Þegar notuð er fyrsta kynslóð lífdísileldsneytis með meira en 7% þynningu skal skipta um eldsneytissíu og forsíu á 500 klst. fresti. Með annarri kynslóð lífdísileldsneytis er þjónustutímabilið 1000 klst.



1. Vatnsskynjari
2. Eldsneytisforsíu

1. Hreinsaðu síuna og umhverfi hennar.
2. Aftengdu vatnsskynjaravírinn.
3. Settu hentugt ílát undir síuna.

**MIKILVÆGT:** Tappaðu ekki eldsneyti á jörðina!

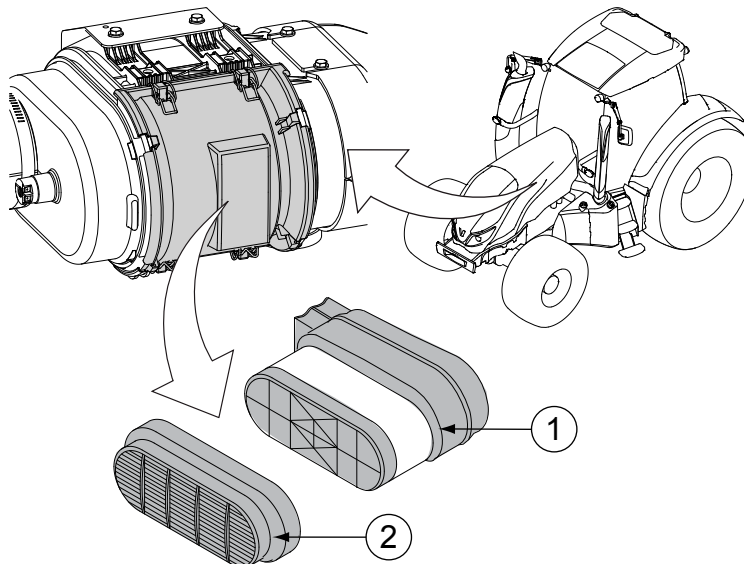
4. Snúðu eldsneytissíunni rangsælis og fjarlægðu hana úr festingunni.  
Notaðu eldsneytissíulykil, pöntunarnúmer ACV0047940.
5. Færðu vatnsskynjarann frá gömlu síunni á nýju síuna.
6. Smyrðu þéttihringina með eldsneyti.
7. Fylltu nýju síuna með eldsneyti.  
Helltu eldsneytinu inn í ytri skel síunnar.
8. Hertu eldsneytissíuna með lyklinum ACV0047940 þar til plastkraginn snertir festinguna.

## 9. Tengdu vatnsskynjaravírin.

Lofttæmdu eldsneytiskerfið.

## 4.7.5.6 Skipt um loftsiur hreyfils

Skiptu reglubundið um aðalloftsíu og öryggissíu.



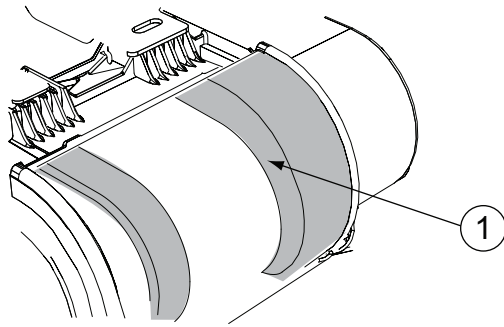
1. Aðalloftsía
2. Öryggisloftsía

Öryggissían verndar hreyfilinn ef aðalloftsían skemmist.

**MIKILVÆGT:** Láttu dráttarvélina aldrei ganga án öryggissíunnar.**ATHUGASEMD:** Hreinsaðu ekki síurnar. Skiptu alltaf um síurnar í samræmi við viðhaldsáætlunina.**ATHUGASEMD:** Við sérstaklega rykugar aðstæður verður að skipta oftast um loftsiur hreyfils.**ATHUGASEMD:** Opnaðu ekki hlífina á loftsiuhúsinu nema það sé nauðsynlegt.

1. Opnaðu loftsiuhúsið.

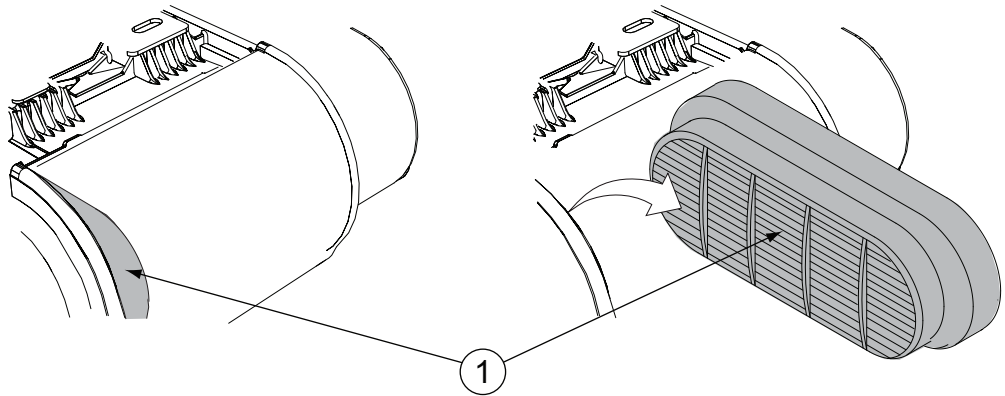
2. Taktu aðalsíuna út.



1. Aðalloftsía

3. Fjarlægðu öryggissíuna.

**MIKILVÆGT:** Auðsýndu ytrustu aðgát þegar þú fjarlægir öryggissíuna svo að engin óhreinindi fari inn í inntaksrörið.



1. Öryggisloftsía

4. Athugaðu að þéttingar síanna séu í góðu ástandi

5. Athugaðu að þéttfletir loftsúhússins séu hreindir.

6. Settu nýju öryggissíuna aftur á sinn stað.

Gakktu úr skugga um að hún sé rétt staðsett í húsinu.

7. Settu nýju aðalsíuna á sinn stað.

Gakktu úr skugga um að hún sé rétt staðsett í húsinu.

8. Festu hlífina á loftsúhúsinu.

---

4.7.5.7 Skipt um öndun og aðalsíu aðfærslueiningar kerfisins Sértek af oxun með hvötum.

---

**ATHUGASEMD:** Við sérstaklega rykugar aðstæður verður að skipta oft um öndun fyrir kerfið Sértek oxun með hvötum.

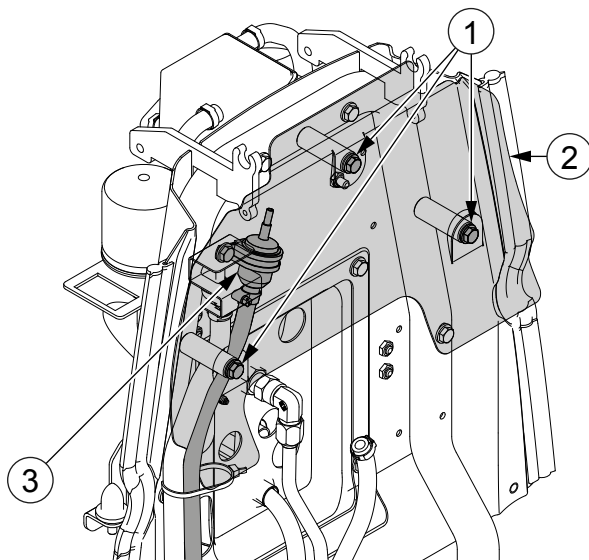
**MIKILVÆGT:** Athuga verður hvort sprungur séu á svæðinu í kringum síuhlífina. Engar sprungur eru leyfðar í efninu. Ef sprungur eru í húsinu verður að endurnýja alla aðfærslueininguna. Ef sprungur eru í síuhlífinni verður að endurnýja hana.

**MIKILVÆGT:** Allir þéttifletir á síuhlífinni, jöfnunareiningunni, síueiningunni og húsi aðfærslueiningar verða að vera algjörlega hreinir og óskemmdir.

**MIKILVÆGT:** Ekki skal setja notaða eða blauta síu upp í jöfnunareiningunni. Hætta á skemmdum á hreyfli og léleg síun.

**MIKILVÆGT:** Ekki skal nota jarð- eða sílikonolíur eða feiti þegar síupéttingarnar eru settar saman. Allar péttingar eru með húð sem ekki loðir við.

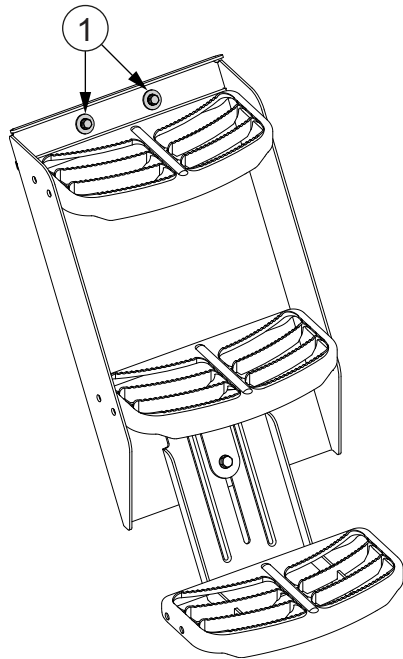
### 1. Skiptu um öndunina.



1. Festiskrúfa
2. Varnarplata
3. Öndun

Losaðu festiskrúfurnar og fjarlægðu varnarplötuna fyrst. Settu varnarplötuna á aftur eftir að hafa skipt um öndunina.

2. Opnaðu þrepin.

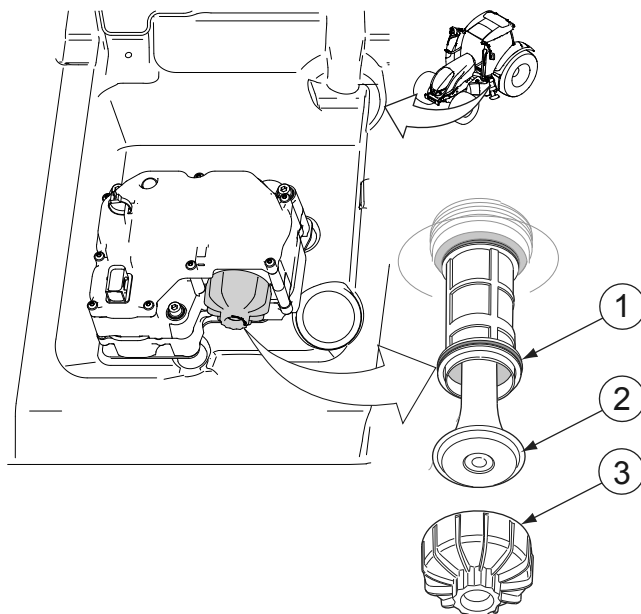


1. Festiskrúfa

Losaðu festiskrúfurnar tvær.

3. Hreinsaðu síuhlífina og umhverfi hennar.

4. Fjarlægðu síuhlífina.



1. Sía

2. Jöfnunareining

3. Síuhlíf

Notaðu 27 mm lykil.

5. Togaðu út síuhlutana.
6. Settu í nýju síueiningarnar.
7. Settu síuhlífina á.  
Hersluátakið er 20-25 Nm.
8. Lokaðu þrepunum.  
Festu þrepin með festiskrúfunum tveimur.

---

#### 4.7.5.8 Athuga innskeifni framhjóra

---

Athugaðu reglulega innskeifni framhjóra.

1. Gerðu lóðrétt merki á afturbrún beggja hjólbarða að framan, í miðju mynstrinu í flútti við hjólafirnar.
2. Mældu fjarlægðina á milli merkjanna.
3. Láttu dráttarvélina rúlla áfram þannig að merkin séu aftur í flútti við hjólafirnar, í þetta sinn við fremri brúnina.
4. Mældu aftur fjarlægðina á milli merkjanna.  
Mælingin verður að vera 0-2 mm stærri við aftari brúnina.
5. Stilltu innskeifnina ef nauðsyn krefur.

---

#### 4.7.5.9 Innskeifni framhjóra stillt

---

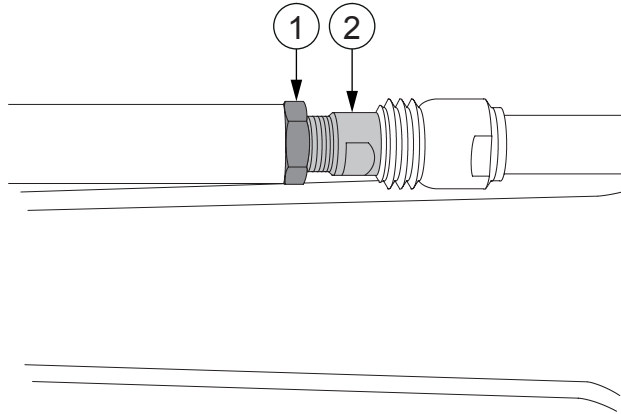
Stilltu innskeifni framhjóra ef þörf er á.

Áður en þú stillir innskeifnina skaltu athuga að það sé ekkert hlaup í kúluliðum stýrisarmsins og millistangarinnar.

**ATHUGASEMD:** Til að takmarka ekki hreyfingu stýringar verður að stilla báðar tengistengur.

1. Miðjustilltu hjólin.

2. Losaðu læsiró millistangar.



1. Læsiró
2. Stilliskrúfa

3. Snúðu stilliskrúfunni í rétta átt.

4. Mældu báðar millistengur.

**MIKILVÆGT:** Báðar tengistengurnar verða að vera af sömu lengd eftir stillinguna.

5. Hertu læsiróna þegar réttu bili hefur verið náð.

6. Athugaðu innskeifnina.

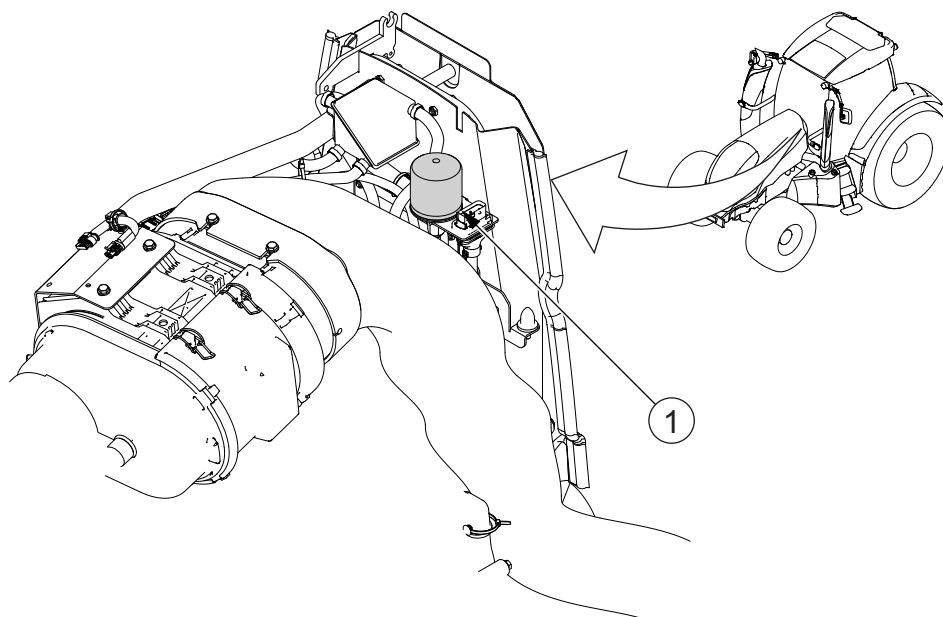
---

4.7.5.10 Skipt um öndun vökvabúnaðar

---

Skiptu reglulega um öndun vökvabúnaðar.

**MIKILVÆGT:** Ef dráttarvélin er notuð stöðugt við rykugar aðstæður verður að skipta oftari um öndunina.



1. Öndun vökvabúnaðar

1. Losaðu gömlu öndunina.
2. Hertu öndunina með hendinni.

---

#### 4.7.5.11 Virkni vendigírs athuguð

---

Hafðu samband við viðurkennt Valtra-verkstæði til að láta athuga virkni vendigírs.  
**ATHUGASEMD:** Athuga verður virkni vendigírs eftir 1200 vinnustundir.

---

#### 4.7.6 Viðhald á 2400 klukkustunda fresti

---

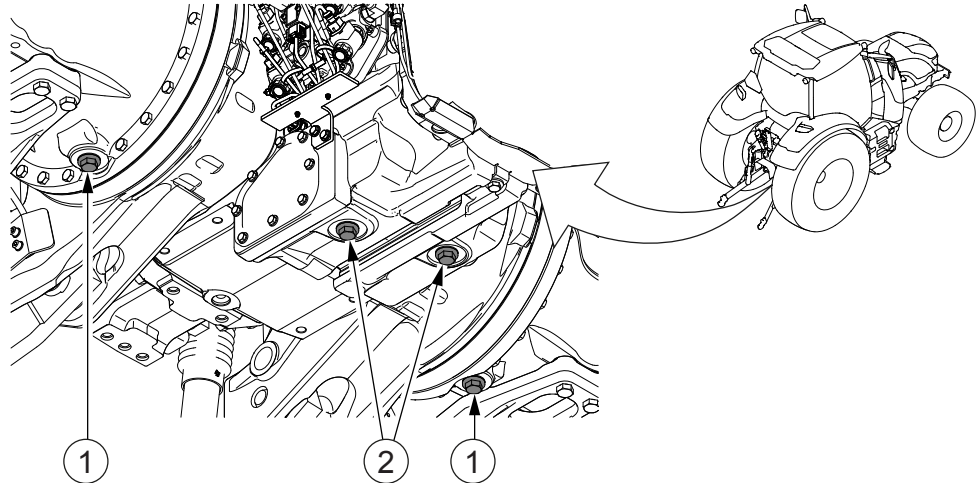
##### 4.7.6.1 Skipt um olíu á skiptingarkerfinu

---

Skiptu reglulega um olíu á skiptingarkerfi.

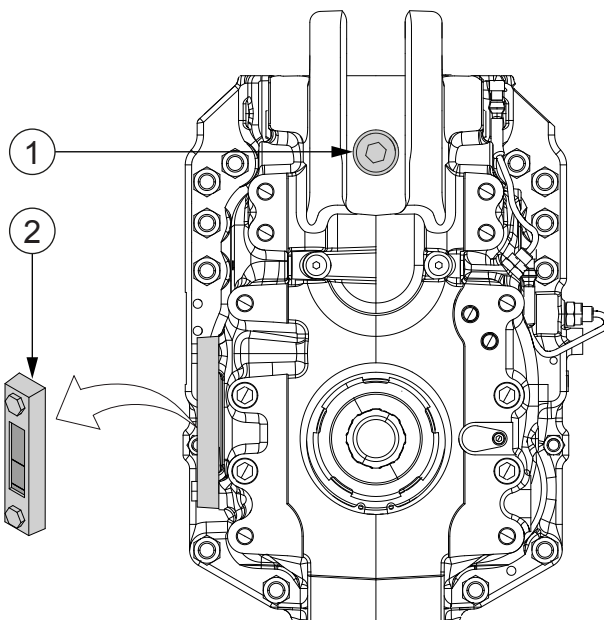
1. Láttu dráttarvélina ganga þar til olían í skiptingarkerfinu er heit.  
 Þetta hraðar aftöppun olíunnar og mestöll óhreinindin koma út með olíunni.

2. Fjarlægðu tæmitappana undir gírkassanum og ásdrifunum.



- 1. Tæmitappar ásdrifa
- 2. Tæmitappi gírkassa

- 3. Tappaðu olíunni af í hentugt ílát.
- 4. Hreinsaðu tappa og settu þá aftur í.
- 5. Hreinsa sogsigtið.
- 6. Skiptu um olíusíur skiptingar.
- 7. Bættu á olíu gegnum áfyllingarlokið.



- 1. Olíuáfyllingartappi skiptingar
- 2. Olíustöðumælir skiptingar

- 8. Athugaðu að olíustaðan sé á milli merkjanna.
- 9. Ræstu hreyfilinn og athugaðu olíustöðuna.

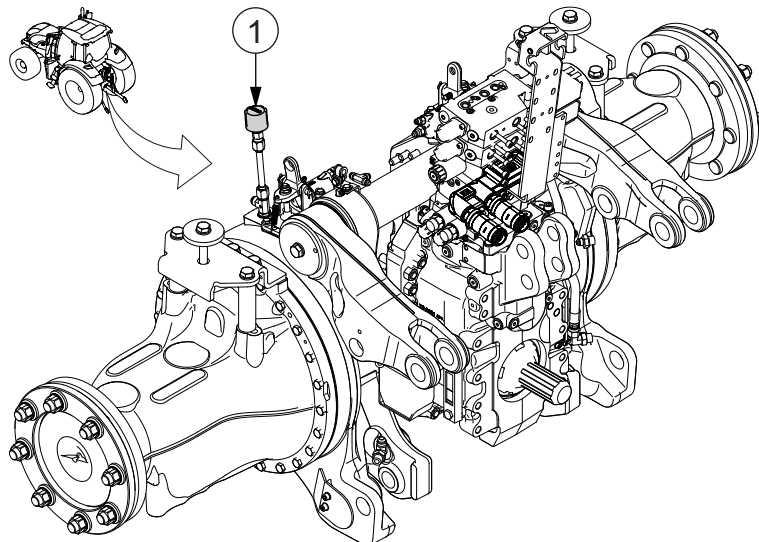
---

#### 4.7.6.2 Skiptu um öndun skiptingar

---

Skiptu reglulega um öndun skiptingar.

**MIKILVÆGT:** Ef dráttarvél er notuð stöðugt við rykugar aðstæður verður að skipta oftar um öndunina.



1. Öndun

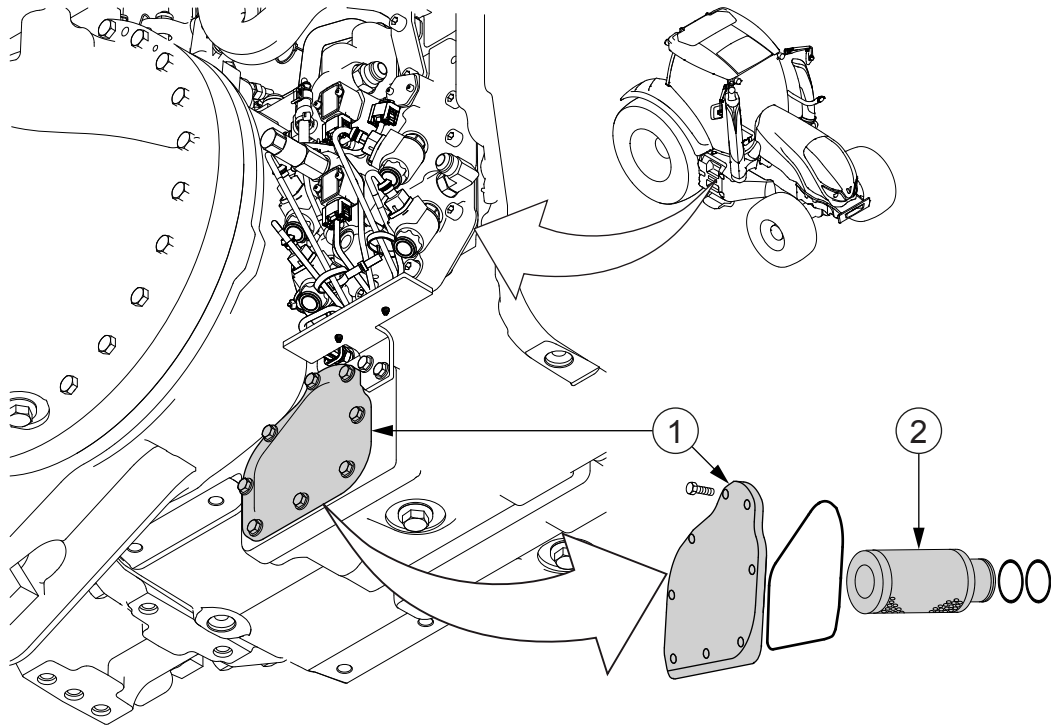
1. Losaðu gömlu öndunina.
2. Smyrðu þéttinguna á nýju önduninni.
3. Hertu öndunina með hendinni.

---

#### 4.7.6.3 Sogsigtið hreinsað

---

Tappaðu olíunni af skiptingunni.



1. Hlíf sogsigtis
2. Sogsigti

1. Fjarlægðu hlíf sogsigtis.
2. Þurrkaðu alla olíu sem hefur runnið niður á undirvagninn.
3. Hreinsaðu sogsigtið í dísaleldsneyti.  
Endurnýjaðu sogsigtið ef það er skemmt.
4. Þurrkaðu sogsigtið með þrýstilofti.
5. Settu aftur í sogsigti, pakkingar og hlíf.

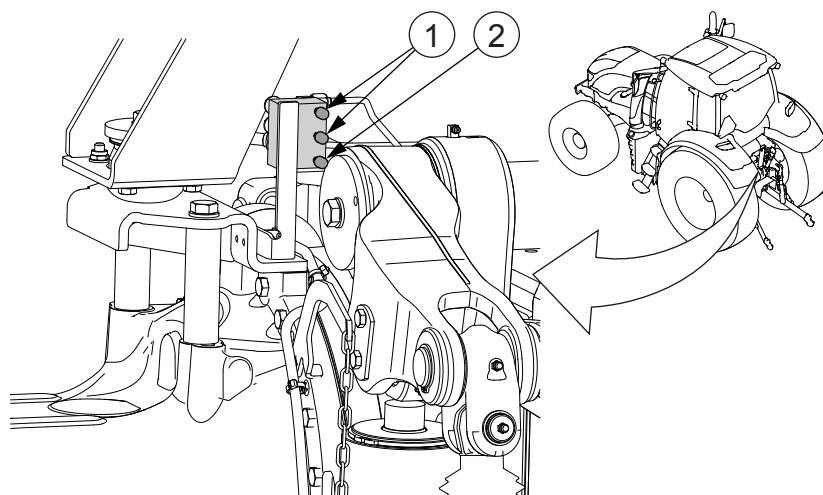
Fylltu skiptinguna af olíu.

---

#### 4.7.6.4 Hemlakerfið lofttæmt

---

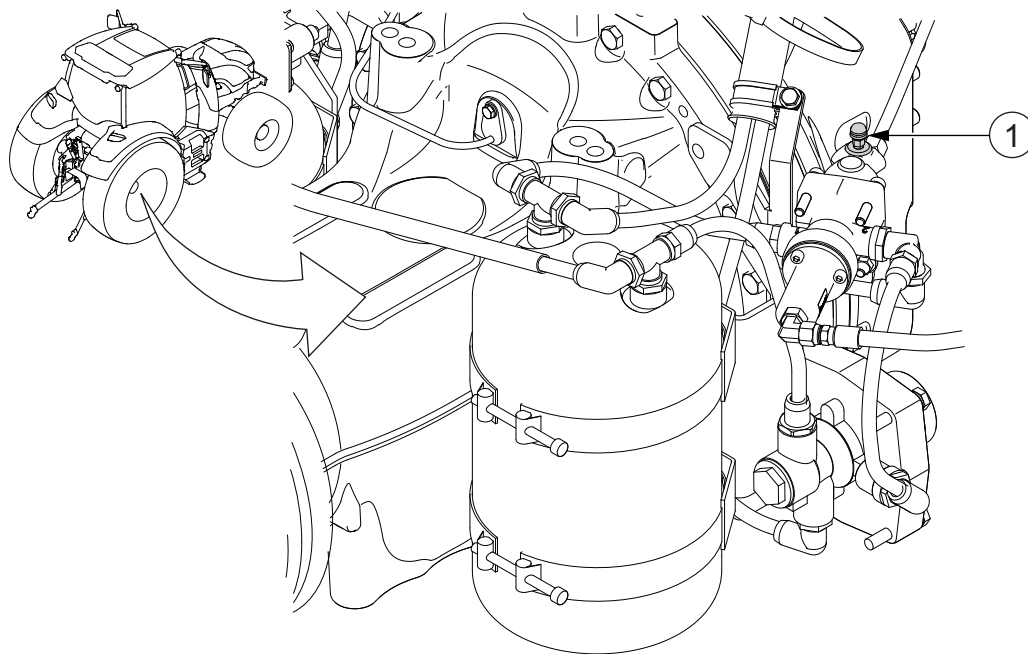
Hemlakerfið notar sömu olíu og skiptingarkerfið. Ekki er skipt um olíuna í hemlarásunum þegar skipt er um olíu á skiptingunni. Þar að leiðandi verður að skipta um olíuna í hemlarásinni með lofttæmingu eftir hver skipti á skiptingarolíunni. Einnig verður að fylla á kerfið og lofttæma það á sama hátt þegar gert er við.



1. Lofttæminippill hemladælu dráttarvélar
2. Lofttæminippill vökvahemlaloka dráttarvélar fyrir vagn

Báðar hemlafótstigrásir hemladælu dráttarvélar, hægri og vinstri, eru með sinn eigin lofttæminippil. Nipplarnir eru settir á lofttæmiplötu ofan á vinstra öxulhúsi.

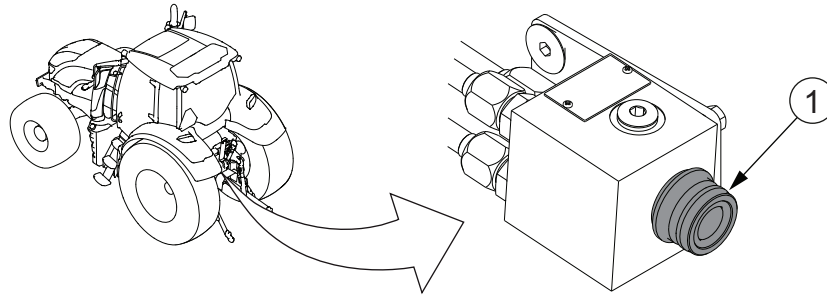
Nippill vökvahemlaloka dráttarvélar fyrir vagn (aukabúnaður) er einnig settur á lofttæmiplötuna ofan á vinstra öxulhúsi.



1. Lofttæminippill fyrir loftþrýstingshemla vagns

Stjórnlokinn fyrir loftþrýstingshemla vagns (aukabúnaður) er staðsettur hægra megin undir stýrishúsinu á loftþrýstingsgeyminum.

1. Tengdu vagn eða hraðtengi með tappa við hraðtenginguna fyrir vökvahemla vagnsins (valkvætt).



1. Hraðtengi fyrir hemla vagns (ISO 5676)



**HÆTTA:** Hraðtengið fyrir vökvahemla vagns verður að vera tengt þegar hemlarnir eru lofttæmdir. Ef hraðtengið er ekki tengt lofttæmast hemlarnir ekki. Þetta veldur því að hemlarnir bila.

2. Ræstu dráttarvélina og láttu hana ganga í um það bil þrjár mínútur. Þetta tryggir að olía úr dælunni er fullkomlega laus við loft.
3. Læstu saman hemlafótstigunum.
4. Opnaðu lofttæminiplana.  
Ráðlagt er að nota slöngur frá lofttæminiplunum í hentugt ílát.  
**ATHUGASEMD:** Láttu olíuna ekki renna á jörðina.
5. Dældu hægt með fótstigunum þar til það eru engar loftbólur í olfunni.
6. Lokaðu lofttæminiplunum.
7. Athugaðu að fríhreyfing fótstigs sé sú sama á báðum hjólum.  
Athugaðu fríhreyfinguna á akstri með fótstigin krækt saman.
8. Athugaðu fríhreyfinguna á fótstigi afturhemla.  
Kerfi fyrir akstur afturábak er aukabúnaður.

---

### 4.7.6.5 Hemlakerfi framöxuls lofttæmt

---

Framöxull búinn hemlakerfi er aukabúnaður.

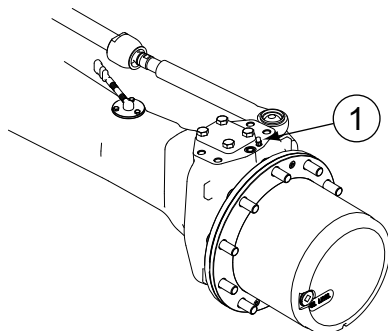
Hemlakerfið notar sömu olíu og skiptingarkerfið. Ekki er skipt um olíuna í hemlarásunum þegar skipt er um olíu á skiptingunni. Þar að leiðandi verður að skipta um olíuna í hemlarásinni með lofttæmingu eftir hver skipti á skiptingarolíunni. Einnig verður að fylla á kerfið og lofttæma það á sama hátt þegar gert er við.

1. Ræstu dráttarvélina og láttu hana ganga í um þrjár mínútur. Þetta tryggir að olía úr dælunni er fullkomlega laus við loft.
2. Gakktu úr skugga um að lofttæmilokarnir fyrir hemlana að aftan og vökvahemla fyrir vagn séu lokaðir.

3. Læstu saman hemlafótstigunum.

4. Opnaðu lofttæminiplana.

Það er einn lofttæminippill á hvorri hlið.



1. Lofttæminippill

5. Settu slöngu frá báðum lofttæminiplum niður í ílát.

6. Dældu hægt með fótstigunum þar til það eru engar loftbólur í olfunni.

Skipt hefur verið um olíuna þegar um 0,2 lítrar hafa komið út á hvorri hlið.

Ekki er nauðsynlegt að stilla hemlana að framan.

---

#### 4.7.6.6 Kælikerfið athugað

---

Athugaðu kælikerfið reglulega.

**ATHUGASEMD:** Hreinsaðu kælikerfið og skiptu reglulega um kælivökva.

- Skiptu um rauða kælivökvann (ASTM D6210 Type I-FF (OAT-tækni)) á 5 ára fresti.
- Skiptu um bláa kælivökvann (ASTM D3306) á 2 ára fresti.

Ef vandamál koma upp með kælikerfið getur það verið merki um að hreinsa þurfi allt kerfið vandlega.

1. Athugaðu frostmark kælivökvans.
2. Ef frostmarkið er of hátt skaltu tappa af svolitlu af kælivökvanum og bæta á frostlegi.
3. Láttu hreyfilinn ganga um stund.
4. Athugaðu aftur frostmark kælivökvans.

---

#### 4.7.6.7 Kælikerfið hreinsað

---

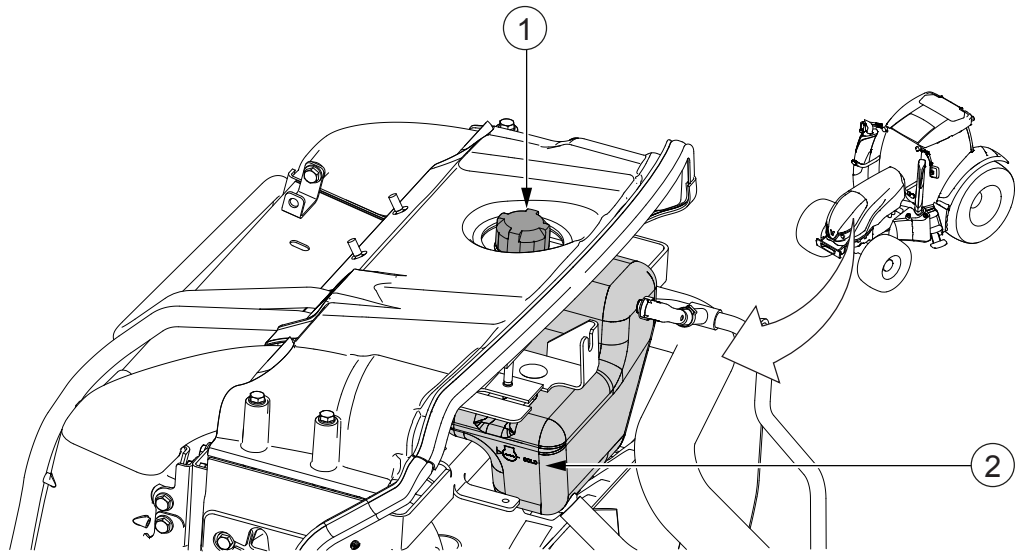
**ATHUGASEMD:** Hreinsaðu kælikerfið og skiptu reglulega um kælivökva.

- Skiptu um rauða kælivökvann (ASTM D6210 Type I-FF (OAT-tækni)) á 5 ára fresti.
- Skiptu um bláa kælivökvann (ASTM D3306) á 2 ára fresti.

## 4. Viðhald

Ef vandamál koma upp með kælikerfið getur það verið merki um að hreinsa þurfi allt kerfið vandlega.

1. Stöðvaðu hreyfilinn.
2. Opnaðu lokið á þenslutankinum.

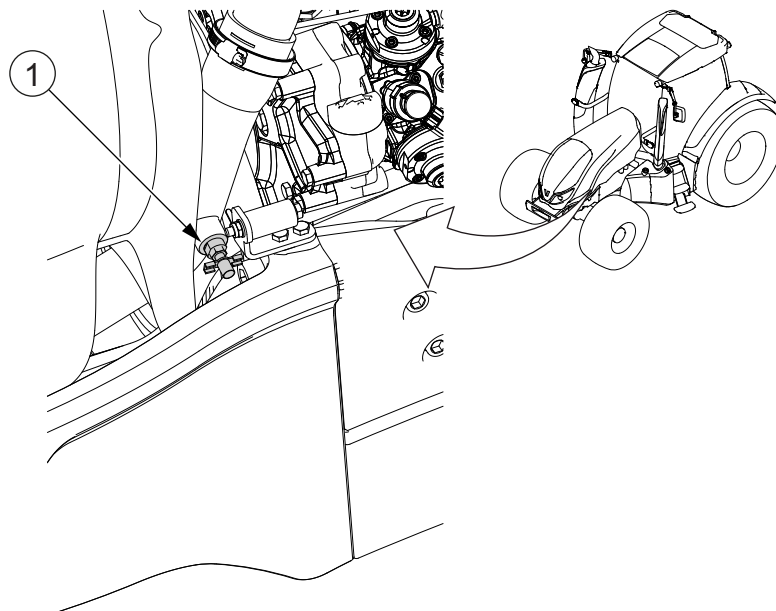


1. Lok á þenslutankinum
2. Stöðumerki fyrir kaldan vökva



**VIÐVÖRUN:** Opnaðu lokið á þenslutankinum varlega. Þegar dráttarvélin er í gangi er 1,0 bars yfirþrýstingur á þenslutankinum.

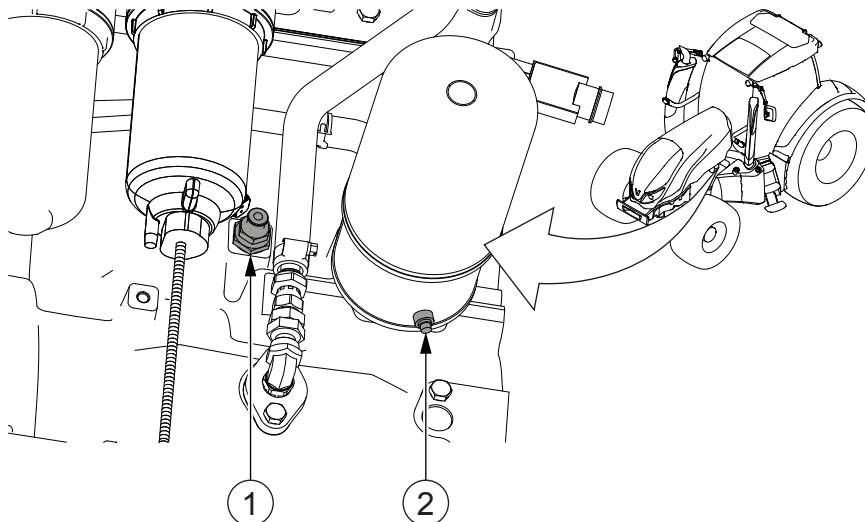
3. Tengdu slöngu frá tæmihana vatnskassans í hreint flát og opnaðu tappann.



1. Tæmihani vatnskassa

4. Opnaðu tæmihannann á strokkblokkinni og opnaðu tæmitappann á olúkælinum.

**MIKILVÆGT:** Tappaðu ekki kælivökva á jörðina!

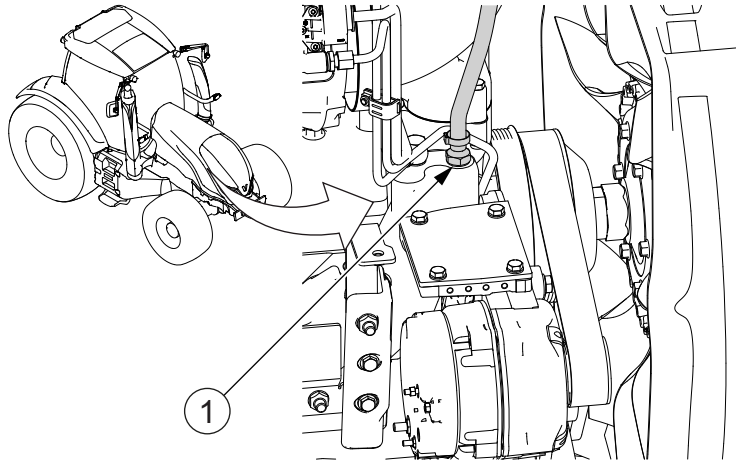


1. Tæmihani á strokkblokkinni
2. Tæmitappi olúkælisins

Kælirinn er staðsettur á milli hreyfilblokkar og olúsíu.

5. Snúðu hitastýringunni í stýrishúsinu réttisælis.
6. Tappaðu af kælivökvadælunni með því að snúa hreyflinum nokkra snúninga með fjarlægða tæmitappa.
7. Hreinsaðu kælikerfið með sérstöku hreinsiefni sem fánlegt er hjá söluaðilanum.  
Fylgdu leiðbeiningum framleiðandans.
8. Lokaðu tæmihana vatnskassans.
9. Lokaðu tæmihana strokksamstæðunnar.
10. Lokaðu tæmitappa olúkælisins.

11. Losaðu slönguna sem sett er á milli hitastillishússins og þenslutanksins.



1. Slanga

12. Athugaðu að gatið á takmarkaranum ( $\varnothing$  um 2 mm) í múffutenginu sé opið.

13. Festu slönguna aftur.

14. Fylltu kerfið að vökvastöðumerkinu á þenslutankinum.

Blandaðu saman frostlegi og vatni í samræmi við leiðbeiningar framleiðandans.

**ATHUGASEMD:** Notaðu alltaf ráðlagðan kælivökva.

**MIKILVÆGT:** Fylltu aldrei á með köldum vökva þegar hreyfillinn er heitur.

**MIKILVÆGT:** Notaðu aldrei aðeins vatn sem kælivökva.

Þegar skipt hefur verið um vökvann skaltu láta hreyfilinn ganga um stund og athugaðu stöðu vökvans.

---

4.7.6.8 Titringsdempari hreyfils athugaður

---

Hafðu samband við viðurkennt Valtra-verkstæði til að láta athuga titringsdempara hreyfilsins.

**ATHUGASEMD:** Skipti á titringsdempara hreyfils verða að fara fram á viðurkenndu Valtra-verkstæði.

---

4.7.6.9 Loftræstingunni viðhaldið

---

Haltu loftræstingunni reglubundið við.

**MIKILVÆGT:** Ef loftræstingarkerfið hefur ekki verið notað í einhvern tíma skal losa þjöppuna fyrir ræsingu hreyfilsins með því að snúa reimskífurónni með lykli.



**VIÐVÖRUN:** Reyndu ekki að fjarlægja neinn hluta loftræstingarkerfisins.

**ATHUGASEMD:** Gakktu úr skugga um að þjappan fari í gang. Við lágt hitastig kemur hitastillirinn í veg fyrir að þjappan fari í gang.

- **Reyndu ekki að gera við loftræstingarkerfið.**  
Hafðu samband við viðurkennt Valtra-verkstæði ef vandamál kemur upp.
- **Hreinsaðu eimsvallann með reglulegu millibili til að fjarlægja ryk, skordýr og aðrar agnir.**
- **Athugaðu að það sé enginn leki frá eimsvala, eimi, slöngum og tengjum.**
- **Athugaðu hreinleika úttaksrörs þéttingarrörs.**
- **Forðastu snertingu við kælimiðilinn.**



**VARÚÐ:** Ef kælimiðill lendir í augum þínum skaltu samstundis hafa samband við lækni. Ekki skal logsjóða nálægt loftræstingarkerfinu, þar sem eittraðar lofttegundir kunna að losna. Hámarks leyfilegur umhverfishiti fyrir rör kælimiðils er 80°C.

- **Ef loftræstingin virkar ekki almennilega skaltu hafa samband við viðurkennt Valtra-verkstæði vegna athugunar á kerfinu.**

## 4.8 Athuganir og stillingar

### 4.8.1 Skipt um hjólbarða



**VARÚÐ:** Þegar diskarnir eru logsoðnir verður að taka hjólbarðana af felgunni/diskinum. Hætta er á sprengingu.

Þegar þú velur hjólbarða skaltu alltaf hafa samband við söluaðilann til að tryggja rétt skiptingarhlutfall fyrir fjórhjóladrif (4WD).

#### 1. Skiptu um hjólbarðana.

**MIKILVÆGT:** Skiptu um hjólbarða og felgur á faglegu hjólbarðaverkstæði.

#### 2. Athugaðu loftþrýsting í hjólbörðum.

#### 3. Þegar stærri hjólbarðar eru settir að framan skaltu athugga og stilla beygjuhorn báðum megin með hámarkshalla framöxulsins.

#### 4. Settu færíbreytu fyrir hjólbarða.

#### 5. Kvarðaðu hraðaskynjarana.


#### 6. Hertu felgurærnar eftir nokkurra klukkustunda akstur.

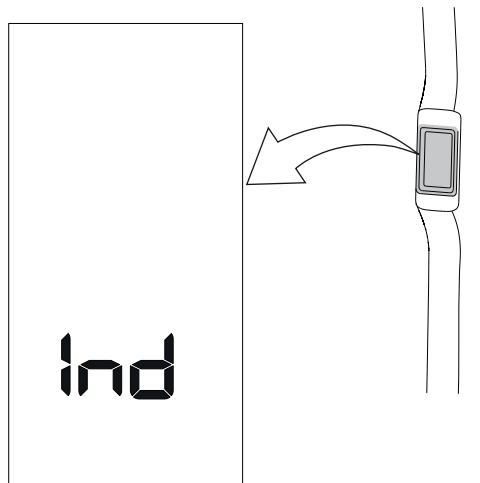
#### 4.8.1.1 Færibreyta fyrir hjólbarða stillt

Þú getur stillt færibreytu fyrir hjólbarða í samræmi við óskir þínar gegnum stillingar skjás á A-stoð.

Vísirinn ákvarðar kvörðun tækisins á hjólbörðunum. Gildissviðið er á milli 700... 1000.

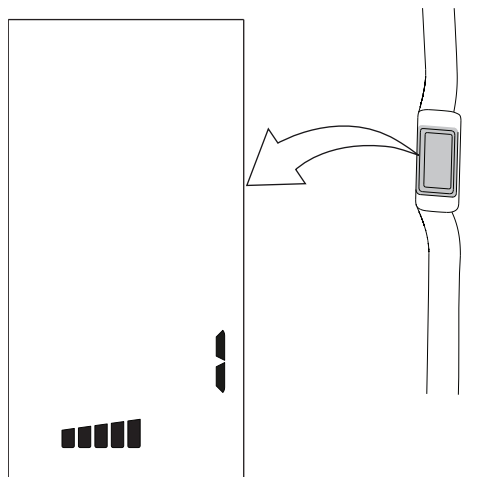
**ATHUGASEMD:** Ef hjólbarðar af annarri stærð eru settir á dráttarvélina eftir afhendingu verður að endursetja færibreytu hjólbarða.

1. Ýttu á  til að virkja skjáinn á A-stoðinni
2. Ýttu á **SET** til að fara í stillingarvalmyndina.



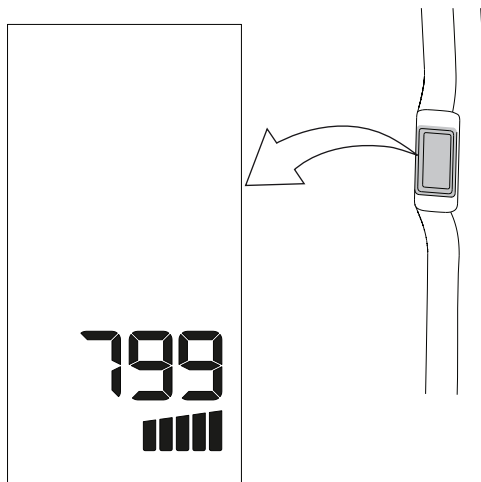
Text "Ind" is shown.

3. Ýttu á **SET** til að fara í atriðalistann.





Fyrri helmingur neðstu línunnar logar til að gefa til kynna að færibreytunúmerið sé sýnt.

4. Ýttu á upp-örina eða niður-örina til að velja færribreytuna sem á að breyta. Færribreytunúmerið fyrir færribreytu hjólbarða er 1.
5. Ýttu á **SET**.



Seinni helmingur neðstu línunnar logar til að gefa til kynna að gildi færribreytu sé sýnt.

6. Ýttu á upp-örina eða niður-örina til að breyta gildi færribreytunnar.
7. Ýttu á  til að vista gildið.
8. Ýttu á  til að fara úr stillingavalmynd og vista allar breytingar.

#### 4.8.1.2 Færribreytur hjólbarða

Hjólbarði	Gildi færribreytu
20.8R38 MICHELIN AGRIBIB	871
20.8-38/14 NOKIAN TR FOREST	859
520/85R38 MITAS AC85	878
520/85R38 TRELLEBORG TM600	877
520/85R42 MITAS AC85	936
540/80R38 NOKIAN TRI2	880
580/70R38 MITAS HC70	875
580/70R38 TRELLEBORG TM700	856
580/70R38 MICHELIN OMNIBIB	866
620/70R42 MICHELIN OMNIBIB	920
650/65R38 MICHELIN MULTIBIB	856
650/65R38 MITAS AC65	862
650/65R38 MITAS SST	863
650/65R38 TRELLEBORG TM800	859
650/65R38 NOKIAN TRI2	877
650/65R38 NOKIAN MULTIPLUS	874
650/65R38 NOKIAN FOREST RIDER	878
650/65R42 MICHELIN MULTIBIB	911
Tafla heldur áfram á næstu síðu	

Hjólbarði	Gildi færribreytu
650/65R42 MITAS AC65	923
650/65R42 MITAS SST	923
650/65R42 TRELLEBORG TM800	920
650/65R42 NOKIAN TRI2	923
650/75R38 MICHELIN MACHXBIB	917
650/75R38 MITAS SFT	922
650/75R38 TRELLEBORG TM900	929
650/75-38 NOKIAN FOR KING T	937
710/60R38 MICHELIN XEOBIB	852
710/60R42 MICHELIN XEOBIB	903
710/70R38 MICHELIN MACHXBIB	926
710/70R38 MITAS AC65	910
710/70R38 TRELLEBORG TM800	918

**ATHUGASEMD:**

Ef dráttarvélín er á hjólbörðum sem ekki eru taldir upp í töflunni er hægt að reikna færribreytu hjólbarðans með eftirfarandi formúlu:

$$X = Y / (2\pi)$$

X = Færribreyta hjólbarða

Y = Veltiummál hjólbarða

**Dæmi:**

Veltiummál hjólbarðans er 5420 mm.

$$X = 5420 / (2\pi) = 863$$

Færribreyta hjólbarða fyrir hjólbarðann er 863.

**4.8.2 Sporvíddir**

Sporvídinn er mæld á milli miðju hjólbarðanna. Ef þörf er á skal stilla sporvídinnar.

**MIKILVÆGT:** Hámarks leyfileg breidd dráttarvélarinnar er 2550 mm (ef meiri breidd er ekki leyfð í landinu).

Við margskonar vinnuáðstæður er ráðlegt að stilla sporvidd þannig að förin sem hjólbarðarnir að framan mynda séu hulin af förunum eftir hjólbarðana að aftan.

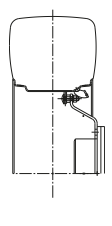
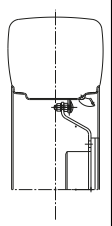
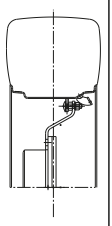
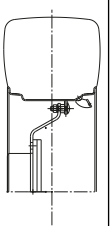
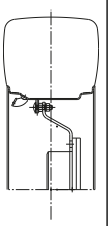
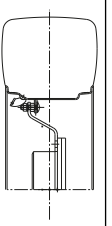
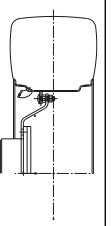
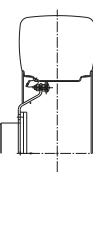
Þegar mjó sporvidd er notuð fyrir afturöxulinn skaltu athuga að beislisarmarnir snerti ekki hjólbarðana. Þegar þörf er á skal læsa hliðarstillunum.

**MIKILVÆGT:** Samkvæmt tilskipunum ESB er minnsta leyfilega bil á milli hliðar hjólbarða og aurhlífar 40 mm og 60 mm á milli efsta flatar hjólbarða og aurhlífar.

## 4.8.2.1 Sporviddir framöxuls

Sporviddir framöxuls (í mm) eru taldar upp í eftirfarandi töflum.

## Stillanlegir diskar

								
540/65R28, 540/65R30, 600/65R28	2235 <sup>1)</sup>	2140 <sup>1)</sup>	–	–	2030 <sup>1)</sup>	1935	–	–
420/85R28, 480/70R28, 16.9/ R28, 460/85R30	2235 <sup>1)</sup>	2140 <sup>1)</sup>	1835	–	2030	1935	–	–
480/70R30	2235 <sup>1)</sup>	2140 <sup>1)</sup>	–	–	2030	1935	–	–

1) Heildarbreidd ökutækis meira en 2550 mm

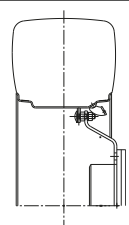
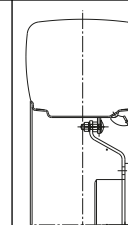
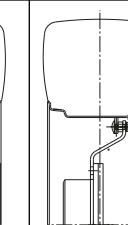
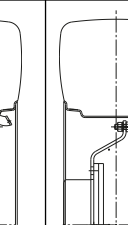
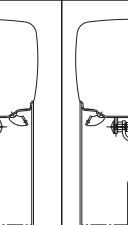
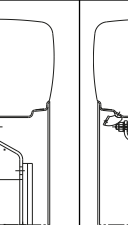
## Fastir diskar

		Sporvidd	Loki
16.9R28, 440/80R28, 540/65R28, 540/65R30	Staðalbúnaður	1906	Að innan
	Hjóli snúið við	1854	Að utan
600/65R28, 600/60R30	Staðalbúnaður	1915	Að utan

## 4.8.2.2 Sporviddir afturöxuls

## Stillanlegir diskar

Sporviddir afturöxuls (í mm) eru taldar upp í eftirfarandi töflum.

						
20.8R38, 520/85R38	2114 <sup>1)</sup>	2012	1714	–	1910	1612 <sup>2)</sup>
580/70R38	2114 <sup>1)</sup>	2012 <sup>1)</sup>	1714	–	1910	1808 <sup>2)</sup>

Tafla heldur áfram á næstu síðu

650/65R38, 650/65R42, 650/75R38	2114 <sup>1)</sup>	2012 <sup>1)</sup>	–	–	1910 <sup>1)</sup>	1808 <sup>2)</sup>
620/70R42	2113 <sup>1)</sup>	2014 <sup>1)</sup>	1713	–	1910 <sup>1)</sup>	1811 <sup>2)</sup>
520/85R42	2122 <sup>1)</sup>	2012	1722	–	1918	1808 <sup>2)</sup>

1) Heildarbreidd ökutækis meiri en 2550 mm

2) Stöðluð sporvidd

### Fastir diskar

		Sporvidd	Loki
650/75R38	Staðalbúnaður	1850	Að innan
	Hjóli snúið við	1676	Að utan
650/65R38, 650/65R42	Staðalbúnaður	1850	Að innan
20.8R38, 540/80R38	Staðalbúnaður	1850	Að innan
	Hjóli snúið við	1676	Að utan
710/60R42, 710/70R38	Staðalbúnaður	1830	Að utan

#### 4.8.3 Keðjur notaðar

Aðeins er hægt að nota keðjur á framhjólin þegar þær eru einnig notaðar á afturhjólin.

**MIKILVÆGT:** Notaðu aðeins keðjur á hjólbarða sem hannaðir eru fyrir keðjunotkun. Fylgdu vandlega ásetningar- og notandaleiðbeiningum framleiðandans.

**MIKILVÆGT:** Með stærri hjólbarða og fjaðrandi stýrishús (aukabúnaður) kann plássið á milli aurhlífar og hjólbarða að verða of lítið (minna en 25 mm). Ef plássið er ekki nógu mikið þegar þú þarft að nota keðjurnar skaltu aðlaga aurhlífarnar.

- Gakktu úr skugga um að keðjurnar séu rétt hertar til að forðast skemmdir á aurhlífunum.

#### 4.8.4 Tvöföld hjól notuð

Hægt er að nota tvöföld hjól til að minnka jarðþrýsting en ekki til að ná betra gripi.

1. Hámarks leyfilegt álag á tvöföld hjól er einn hjólbarði margfaldaður með 1,76.

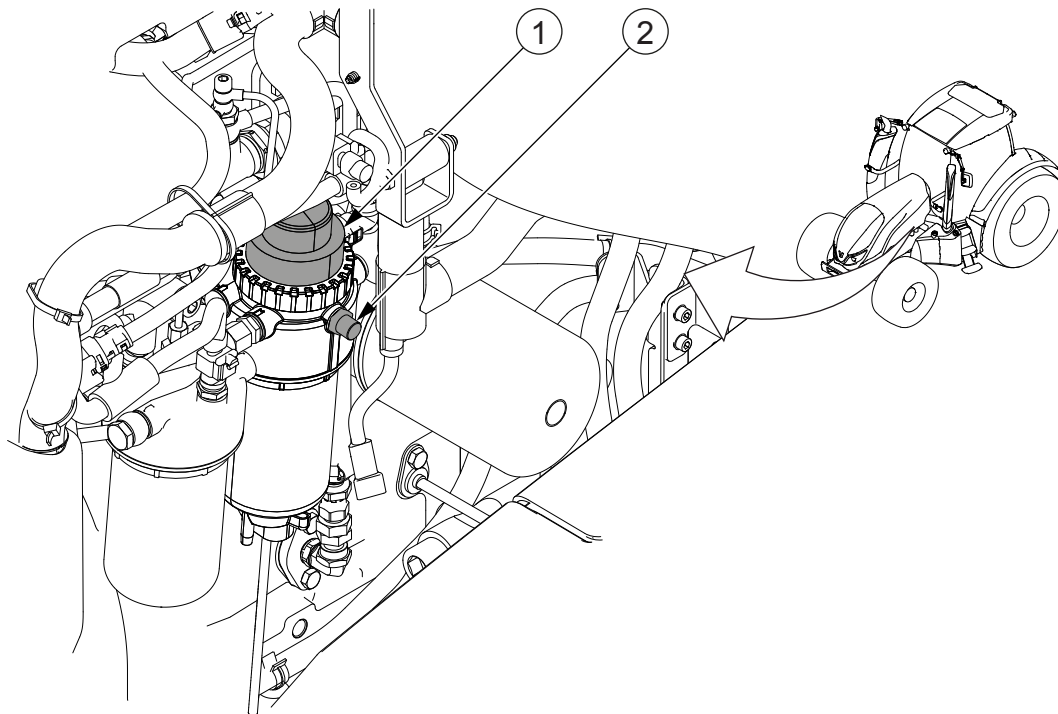
**MIKILVÆGT:** Farðu ekki umfram hámarks leyfilegt álag á öxul, jafnvel þótt hjólbarðarnir leyfi þyngri byrði.

2. Ef tvöföld hjól/framlengd hjól eru notuð skal athuga að stærð hjólbarða fari ekki umfram leyfilega stærð hjólbarða.
3. Stilltu sporvidd innri hjólanna á lágmarksgildi.
4. Stilltu beygjuhornið ef nauðsyn krefur.

## 4.8.5 Hreyfill

## 4.8.5.1 Eldsneytiskerfið lofttæmt

Þegar skipt hefur verið um eldsneytissíur eða ef hreyfillinn hefur orðið eldsneytislaustr verður að lofttæma eldsneytiskerfið.



1. Handdæla
2. Lofttæmitappi



**VARÚÐ:** Ekki skal vinna við forðagrein háþrýsta eldsneytiskerfisins á meðan hreyfillinn er í gangi. Bíddu í að minnsta kosti 30 sekúndur eftir að hreyfillinn stöðvast. Losa verður fyrsta háþrýsta íhlutinn hægt svo að þrýstingurinn inni í eldsneytiskerfinu geti aðlagast umhverfisþrýstingnum. Ef buna af háþrýstu eldsneyti snertir húð þína fer eldsneytið gegnum húðina og veldur alvarlegum meiðslum. Leitaðu tafarlaust læknishjálpar!



**VARÚÐ:** Aðeins manneskja með heimild hefur leyfi til að gera við eldsneytiskerfið.

**MIKILVÆGT:** Notaðu ekki handdæluna þegar hreyfillinn er í gangi. Notaðu ekki nein verkfæri eða óhóflegan kraft á handdæluna.

1. Opnaðu lofttæmitappann.
2. Settu gegnsæja slöngu í tappagatið og leiddu hana ofan í hentugt ílát.

3. Dældu eldsneytinu með handdælunni.  
Haltu áfram að dæla þar til engar loftbólur eru í eldsneytisstreyminu.
4. Taktu slönguna úr og lokaðu lofttæmitappanum.
5. Hreinsaðu allt eldsneyti sem farið hefur niður á hreyfilinn.
6. Ræstu hreyfilinn.  
Eldsneytiskerfið fjarlægir sjálfvirkt loftið sem eftir er í kerfinu.

---

#### 4.8.6 Rafkerfi

---

---

##### 4.8.6.1 Öryggisvarúðarráðstafanir fyrir rafkerfið

---

Fylgdu öryggisvarúðarráðstöfununum fyrir rafkerfið

**MIKILVÆGT:** Gakktu úr skugga um að slökkt sé á aðalrafmagninu áður en rafgeymirinn er aftengdur eða tengdur.

**MIKILVÆGT:** Aftengdu mínuskapal rafgeymis fyrst og tengdu hann síðast.

**MIKILVÆGT:** Tengdu rafgeyminn alltaf með réttri skautun.

**MIKILVÆGT:** Aftengdu mínuskapal rafgeymisins áður en þú tekur rafalinn úr.

**MIKILVÆGT:** Opnaðu aldrei hleðslurás á meðan hreyfillinn er í gangi.

**MIKILVÆGT:** Tryggðu góða viðrun á meðan hlaðið er.

**MIKILVÆGT:** Reyndu ekki að tengja neinn viðbótarrafbúnað, þar sem það kann að skemma hluti í núverandi rafkerfi.

**MIKILVÆGT:** Allur rafeindabúnaður er viðkvæmur gagnvart rafstöðuafhleðslu (ESD). Griptu til allra nauðsynlegra ráðstafana til að lágmarka eða útrýma hættunni á að búnaður skemmist vegna rafstöðuafhleðslu.

---

##### 4.8.6.2 Rafgeymirinn athugaður

---

Athugaðu og hreinsaðu rafgeyminn reglulega.



**HÆTTA:** Forðastu neista eða opinn eld nálægt rafgeyminum. Rafgeymirinn gefur frá sér sprengifimt vetnisgas! Rafvökvi rafgeymis er tærandi.

- Athugaðu að viftureimarnar séu rétt hertar.

- **Haltu rafgeyminum hreinum.**

Þvoðu hann í volgu vatni þegar þú hefur tekið hann úr dráttarvélinni.

**MIKILVÆGT:** Aftengdu alltaf mínuskaþalinn áður en þú þværð.

- **Hreinsaðu vandlega skautpinnana og kapalskautin og rafgeymisumgjörðina.**

Þvoðu oxaða bletti af með vatni. Þurrkaðu rafgeyminn að utan þegar hann er hreinn og þektu skautpinnana og kapalskautin með vaselíni.

- **Settu rafgeyminn aftur í.**

**MIKILVÆGT:** Tengdu alltaf plúskapalinn fyrst.

- **Festu kapalskautið á skautpinnann.**
- **Bankaðu létt á kapalskautið með skrufjárnshandfangi eða svipuðu einangruðu verkfæri til að fulltengja kapalskautið.**
- **Hertu kapalskautið.**

---

#### 4.8.6.3 Rafall

---

Dráttarvélina er með rafal með neikvæðri jörð sem getur auðveldlega skemmt ef rangar tengingar eru gerðar í rafkerfinu.

Tenging rafgeymis við rangan pól getur brennt yfir rafalinn eða afriðilinn. Ekki má rjúfa rafhleðslurásina þegar hreyfillinn er í gangi.

---

#### 4.8.6.4 Rafkerfið varið áður en soðið er

---

Áður en gert er við dráttarvélina með pinnasuðu skal verja rafkerfið gegn skemmdum.

1. **Aftengdu rafgeymakaplana.**

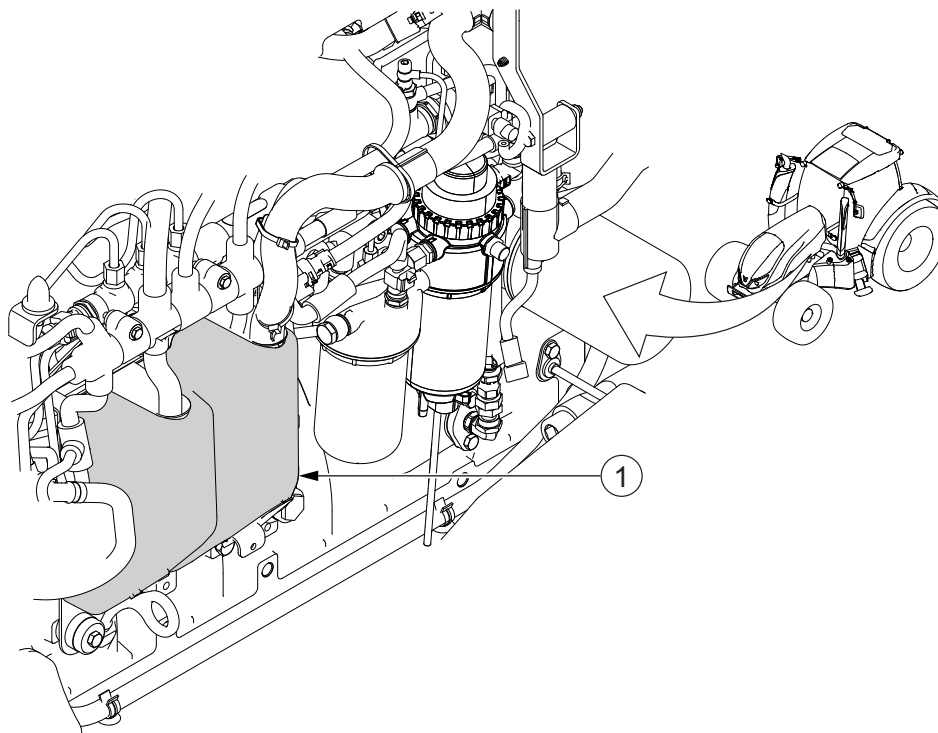
Aftengdu mínuskaþalinn fyrst.

**MIKILVÆGT:** Gakktu úr skugga um að slökkt sé á aðalrafmagninu áður en rafgeymirinn er aftengdur eða tengdur.

2. **Aftengdu leiðslur rafalsins.**

**MIKILVÆGT:** Láttu hreyfillinn aldrei ganga með rafalinn aftengdan.

3. Fjarlægðu hlíf hreyfilstjórneiningar.



1. Hlíf hreyfilstjórneiningar

4. Aftengdu tengla hreyfilstjórneiningar.

Opnaðu læsibúnað tengils til að aftengja tenglana. Þegar tengt er aftur skal snúa læsibúnaðinum aftur í læsta stöðu.

---

4.8.6.5 Öryggi og rafliðar

---

Það eru 4 rafmagnsmiðstöðvar. Rafliðarnir sem tengjast sérstökum öryggjum eru staðsettir í rafmagnsmiðstöðvunum. Aðrir rafliðar eru settir utan rafmagnsmiðstöðvanna.

Alltaf verður að halda rafmagnsmiðstöðvunum hreinum. Ef öryggi springur verður að rekja bilunina og gera við.

**MIKILVÆGT:** Ekki má endurnýja öryggi með öðrum sem hafa hærri getu þar sem það kann að skemma rafbúnaðinn.

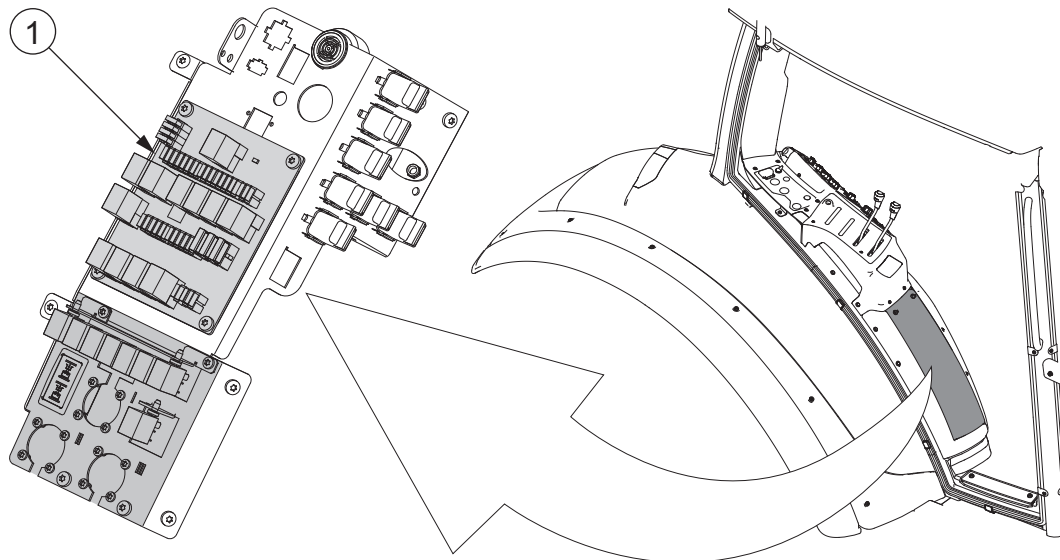
**MIKILVÆGT:** Notaðu alltaf öryggi frá AGCO-varahlutum.

Rafmagn fyrir aukabúnaðinn er hægt að taka gegnum varaörygginn eða ónotuð öryggi fyrir aukabúnað. Hægt er að tengja straumgjafa fyrir aukabúnað við varaöryggi á aðalrafmagnsmiðstöð. Síðan er slökkt á straumnum með aðalrofanum.

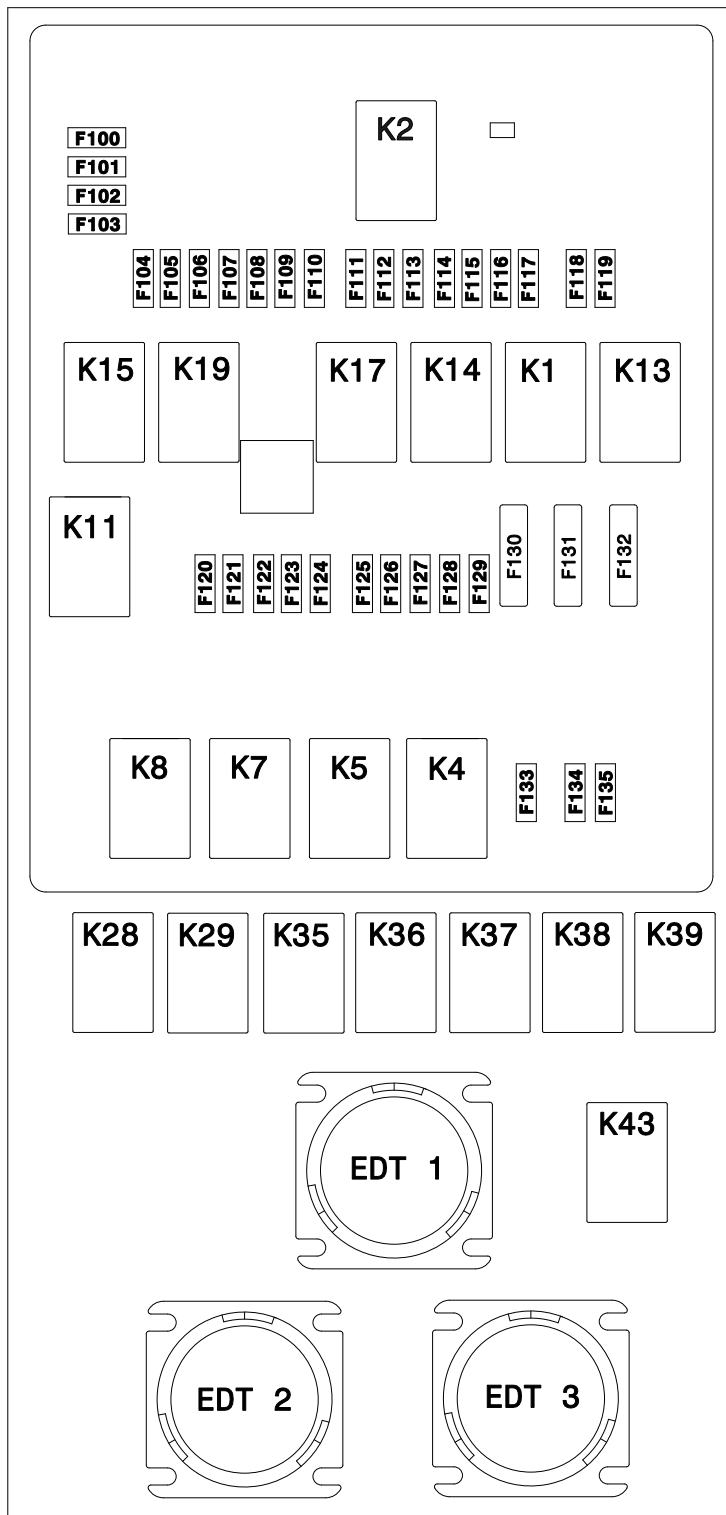
#### 4.8.6.6 Öryggi og rafliðar í rafmagnsmiðstöð stýrishúss

Örygginn og rafliðar í rafmagnsmiðstöð stýrishúss eru talin upp í eftirfarandi töflum.

Skýringarteikning öryggja er á hinni hlið hlífar rafmagnsmiðstöðvarinnar. Pláss er fyrir varaöryggi. Rafmagnsmiðstöð stýrishúss inniheldur 36 öryggi og nafnstraumsgeta þessarra öryggja er 5-25 A.



1. Rafmagnsmiðstöð stýrishúss



Öryggi	Nafnstraumur	Lýsing
F100	10A	Til vara
F101	10A	Stöðuljós, hægri
F102	10A	Stöðuljós, vinstri
F103	15A	Framrúðupurrka, ljósatrygging
F104	15A	Sætishitari
F105	10A	AutoComfort, TwinTrac, fjöðrun framöxuls

Tafla heldur áfram á næstu síðu

Öryggi	Nafnstraumur	Lýsing
F106	10A	Hálfsjálvirkur sviðsgír, vengírstöng
F107	15A	Hraða- og þrýstingsskynjarar
F108	15A	Ámoksturstæki að framan
F109	10A	KVEIKJA/SLÖKKVA-lokar, skynjarar skiptingar, skjár á A-stoð
F110	10A	IO1, IO2
F111	5A	3-pinna strauminnstunga, TopDock
F112	5A	Proline-mælaborð, stefnuljós
F113	5A	Útstöð dráttarvélar, sætisarmur
F114	10A	Viðbótarhitari
F115	10A	Hliðarrúðupurrka
F116	10A	Til vara
F117	10A	Iso-millistykki, TECU, öryggismyndavél
F118	5A	Minni
F119	10A	Til vara
F120	10A	Til vara
F121	10A	Til vara
F122	10A	AutoComfort, TwinTrac, rafmagn aukabúnaðar
F123	10A	CAN-lokar
F124	10A	Rafmagnsrofi / U-pilot-stýrð 2-pinna strauminnstunga
F125	10A	Útstöð dráttarvélar, skynjarar skiptingar, greiningarinnstungur, TECU, TC
F126	10A	Hemlafótstig
F127	15A	Hættuljós
F128	10A	Hemlaljós
F129	10A	2-pinna strauminnstungur
F130	25A	3-pinna strauminnstungur
F131	5A	Ljósarofi
F132	25A	TC, IO1, IO2, stjórnborð aflúttaks, loftþrýstingsmælir
F133	15A	Innstunga fyrir vagn
F134	15A	Selecto 4
F135	15A	Selecto 3

Raflíði	Lýsing
K1	Hemlaljós
K2	Ljós í stýrishúsi (fylgdu-mér-heim-ljós)
K4	CAN-lokar
K5	Kurteisisljós, aðalrofi
K7	Til vara
K8	Til vara
K11	Ljósatrygging
K13	Rafmagnsrofi / U-pilot-stýrð 2-pinna strauminnstunga
K14	Viðbótarraflíði +15
K15	Stöðuljós
K17	Viðbótarraflíði +15

Tafla heldur áfram á næstu síðu

## 4. Viðhald

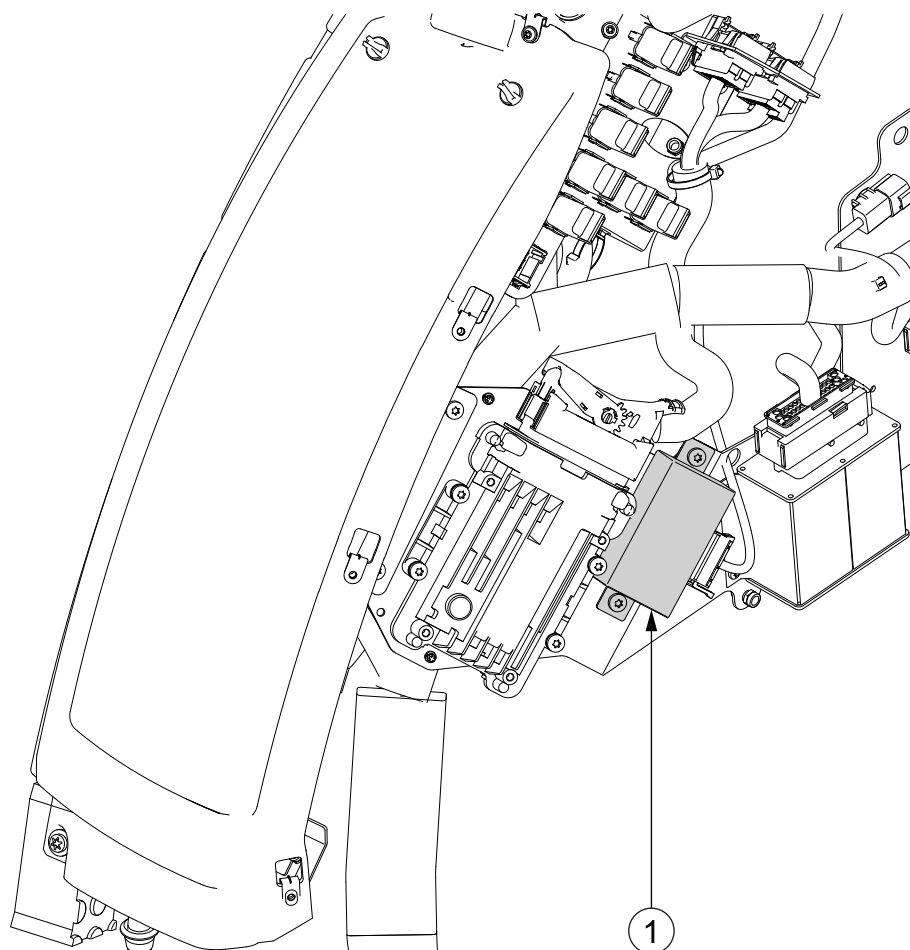
Raflíði	Lýsing
K19	Viðbótarraflíði +15
K21	Stefnuljós <sup>1)</sup>
K22	Rúðuþurrka <sup>2)</sup>
K28	KVEIKJA/SLÖKKVA-loki inn
K29	KVEIKJA/SLÖKKVA-loki út
K31	ISOBUS-rafmagn <sup>1)</sup>
K33	Rafmagn ISOBUS-stjórneiningar <sup>1)</sup>
K34	Hliðarrúðuþurrka <sup>3)</sup>
K35	Losun skóflu
K36	Mjúkakstur
K37	Selecto 3
K38	Selecto 4
K39	Tengibúnaður að framan / ámoksturstæki að framan
K40	Skiptur raflíði ISOBUS CAN <sup>1)</sup>
K41	Hliðarrúðuþurrka <sup>3)</sup>
K43	Öryggiseinangrun aðalrafmagnsrofa
K100	Viðbótarhitari, hraði 1 <sup>2)</sup>
K101	Viðbótarhitari, hraði 2 <sup>2)</sup>

1) Sett á hliðarspjald.

2) Sett í framstjórnborð.

3) Sett undir hliðarrúðuþurrkuhlíf.

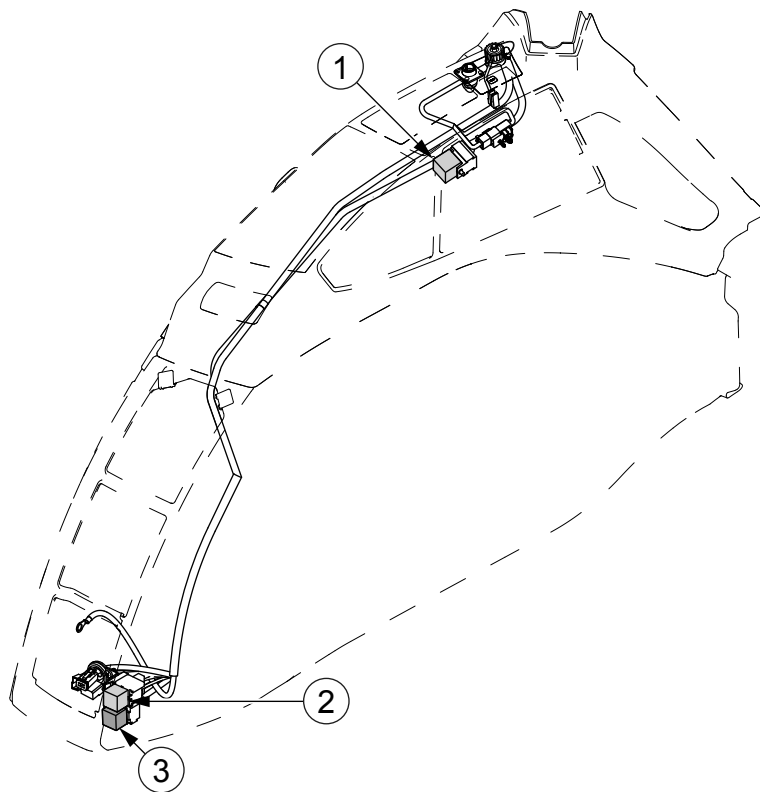
### Staðsetning raflíða K21



1. Rafliði K21

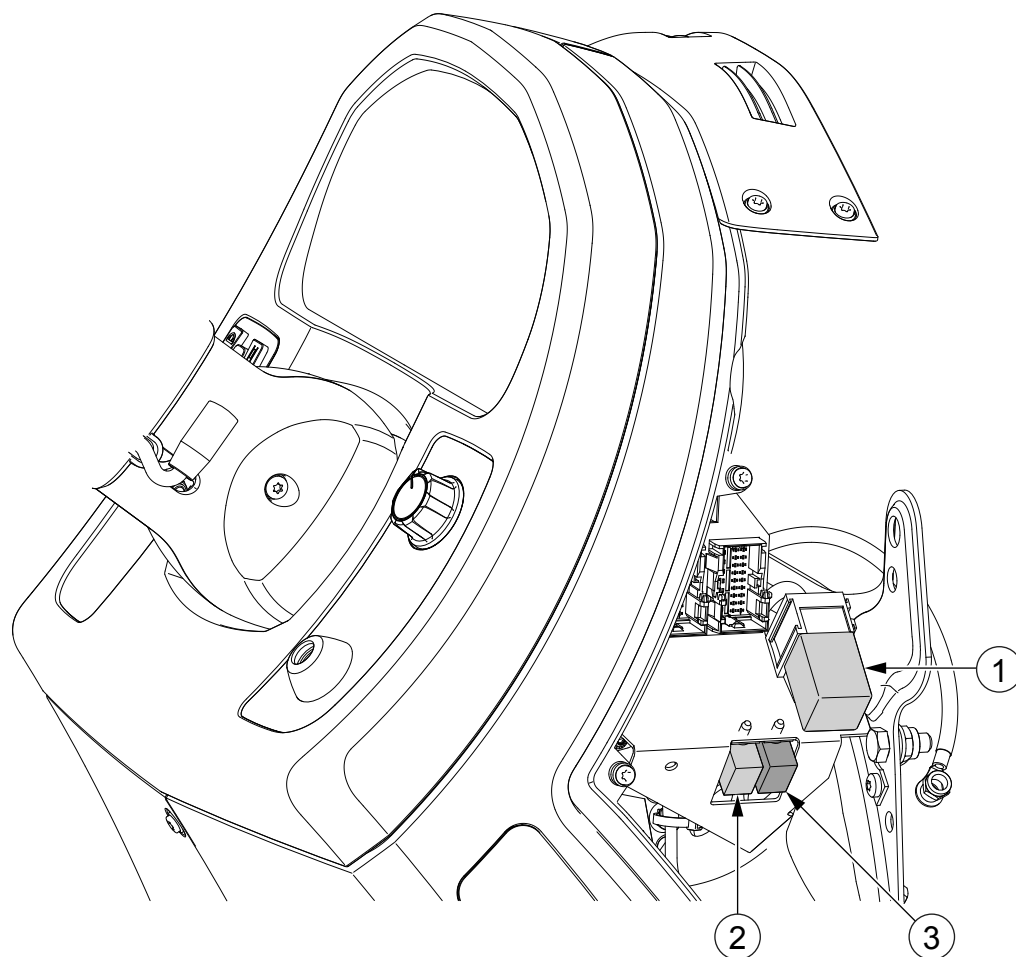
**Staðsetning rafliða K31, K33 og K40**

#### 4. Viðhald



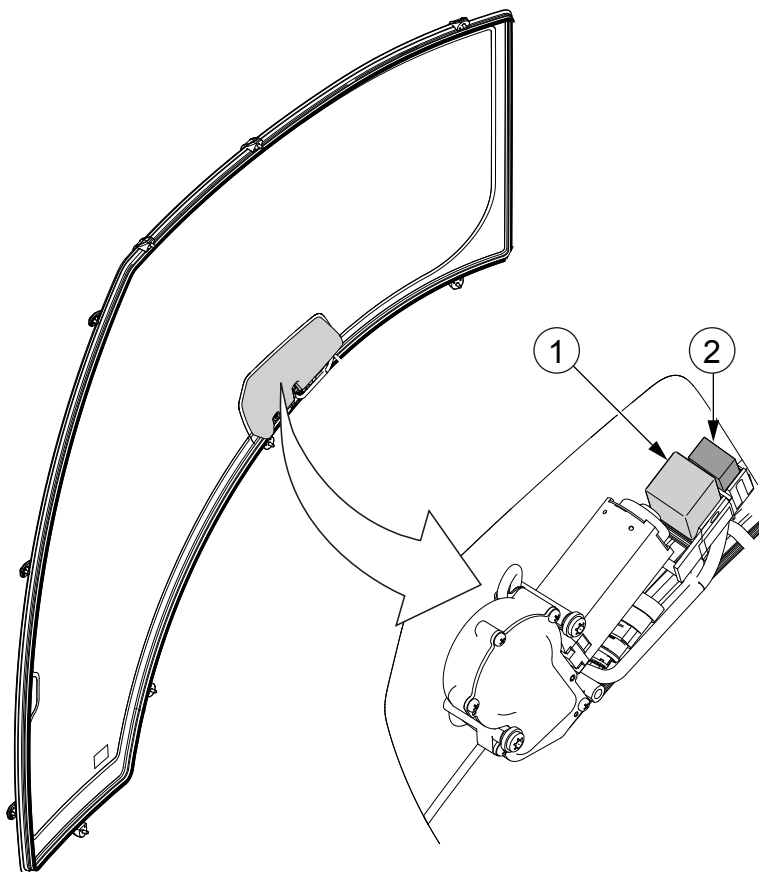
1. Rafliði K40
2. Rafliði K31
3. Rafliði K33

Staðsetning rafliða K22, K100 og K101



- 1. Rafliði K22
- 2. Rafliði K101
- 3. Rafliði K100

**Staðsetning rafliða K34 og K41**



1. Rafliði K34
2. Rafliði K41

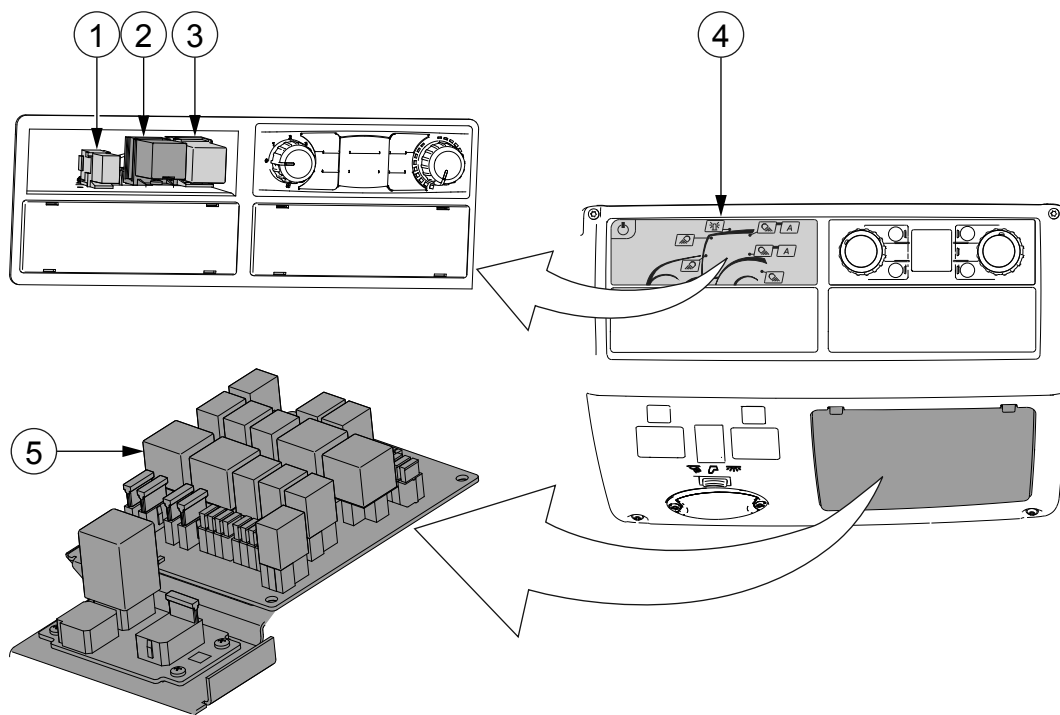
---

#### 4.8.6.7 Öryggi og rafliðar í rafmagnsmiðstöð þaks

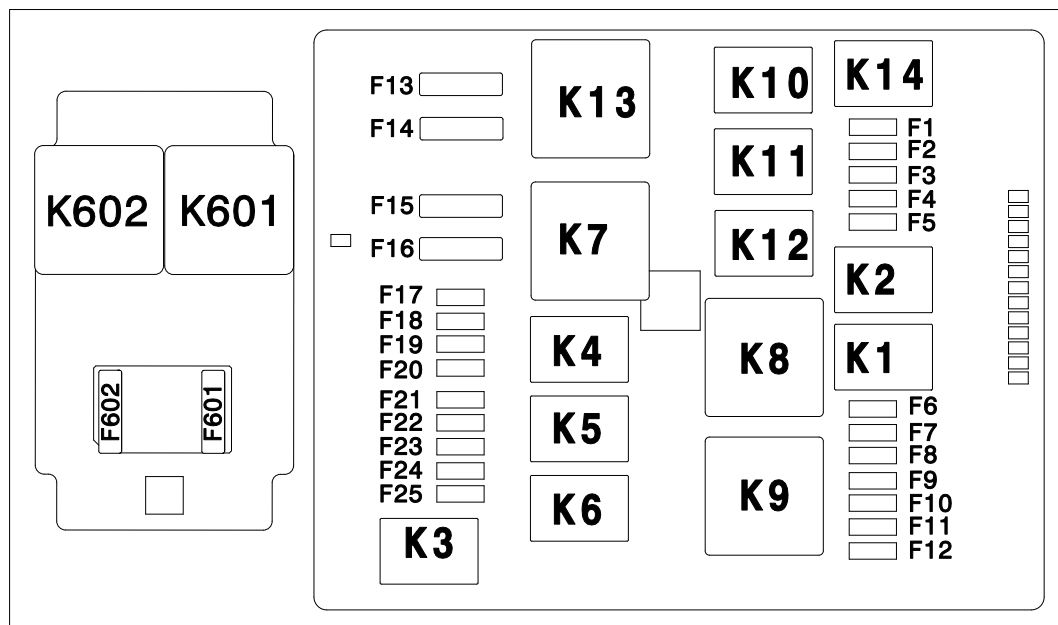
---

Örygginn og rafliðar í rafmagnsmiðstöð þaks eru talin upp í eftirfarandi töflum.

Skýringarteikning öryggja er á hinni hlið hlífar rafmagnsmiðstöðvarinnar. Pláss er fyrir varaöryggi. Rafmagnsmiðstöð þaks inniheldur 27 öryggi og nafnstraumsgeta þessarra öryggja er 5-30 A.



1. Rafliði K26
2. Rafliði K56
3. Rafliði K25
4. Ljósaborð
5. Rafmagnsmiðstöð þaks



Öryggi	Nafnstraumur	Lýsing
F1	10A	Snúningsljós
F2	15A	Til vara
F3	15A	Vinnuljós í mittishæð að aftan
Tafla heldur áfram á næstu síðu		

#### 4. Viðhald

Öryggi	Nafnstraumur	Lýsing
F4	15A	Vinnuljós í mittishæð að framan
F5	15A	Hágeisli efri framljósa
F6	15A	Lággeisli efri framljósa
F7	15A	Vinnuljós að aftan, vinstri
F8	15A	Vinnuljós að aftan, hægri
F9	15A	Vinnuljós að framan, vinstri
F10	15A	Vinnuljós að framan, hægri
F11	15A	Til vara
F12	15A	Til vara
F13	15A	Útvarp, bassahátalari, kælikassi
F14	25A	Aflgjafi sjálfvirkar HVAC-viftu
F15	30A	Aflgjafi handvirkar HVAC
F16	10A	Stjórnborð fyrir sjálfvirkt HVAC
F17	10A	Rúðupurrka afturrúðu
F18	10A	Til vara
F19	10A	Speglar, ökuriti
F20	15A	Til vara
F21	10A	Hitunarstýring rúðu
F22	10A	Til vara
F23	10A	Stjórnborð fyrir sjálfvirkt HVAC
F24	5A	Ljósaborð
F25	10A	Ljós vagnkrækju
F601	30A	Afturrúðuhitari
F602	30A	Framrúðuhitari

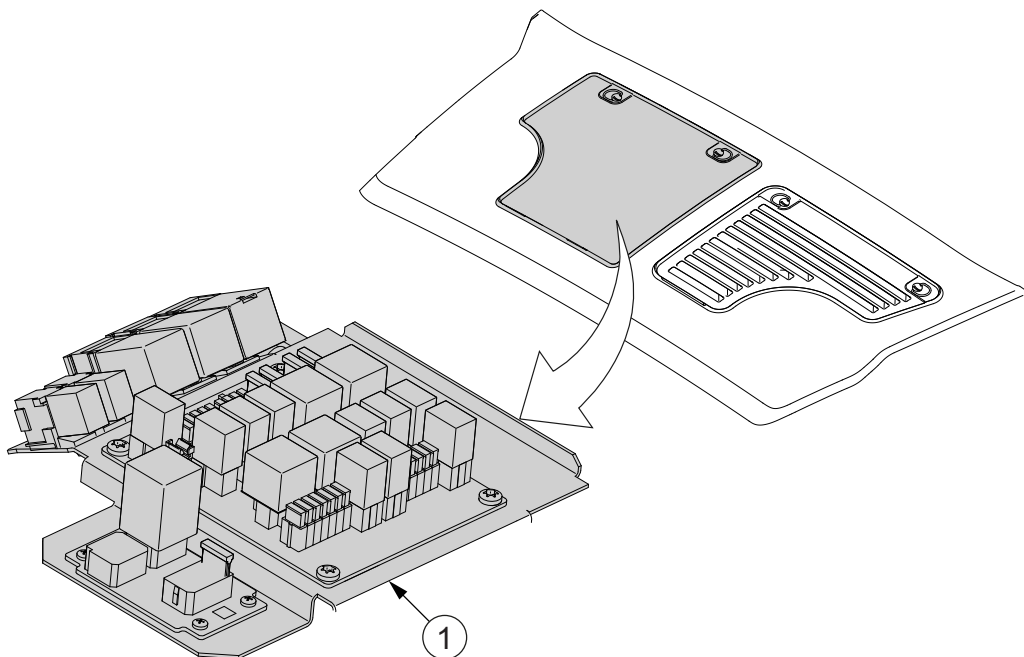
Raflíði	Lýsing
K1R	Lággeisli efri framljósa
K2R	Hágeisli efri framljósa
K3R	Ljós vagnkrækju
K4R	Viðbótarraflíði +15
K5R	Viðbótarraflíði +15
K6R	Viðbótarraflíði +15
K7R	Aflgjafi handvirkar HVAC
K8R	Vinnuljós að aftan
K9R	Vinnuljós að framan
K10R	Til vara
K11R	Vinnuljós í mittishæð að aftan
K12R	Vinnuljós í mittishæð að framan
K13R	Rafmagn aukabúnaðar, útvarp, kælikassi, bassahátalari, ljós í stýrishúsi
K14R	Snúningsljós
K601	Afturrúðuhitari
K602	Framrúðuhitari
K25	Purrka afturrúðu með hléum <sup>1)</sup>
K26	Hemill þurrku á afturrúðu <sup>1)</sup>
K56	Seinkun ljóss í stýrishúsi <sup>1)</sup>

1) Sett á bakvið ljósaborðið.

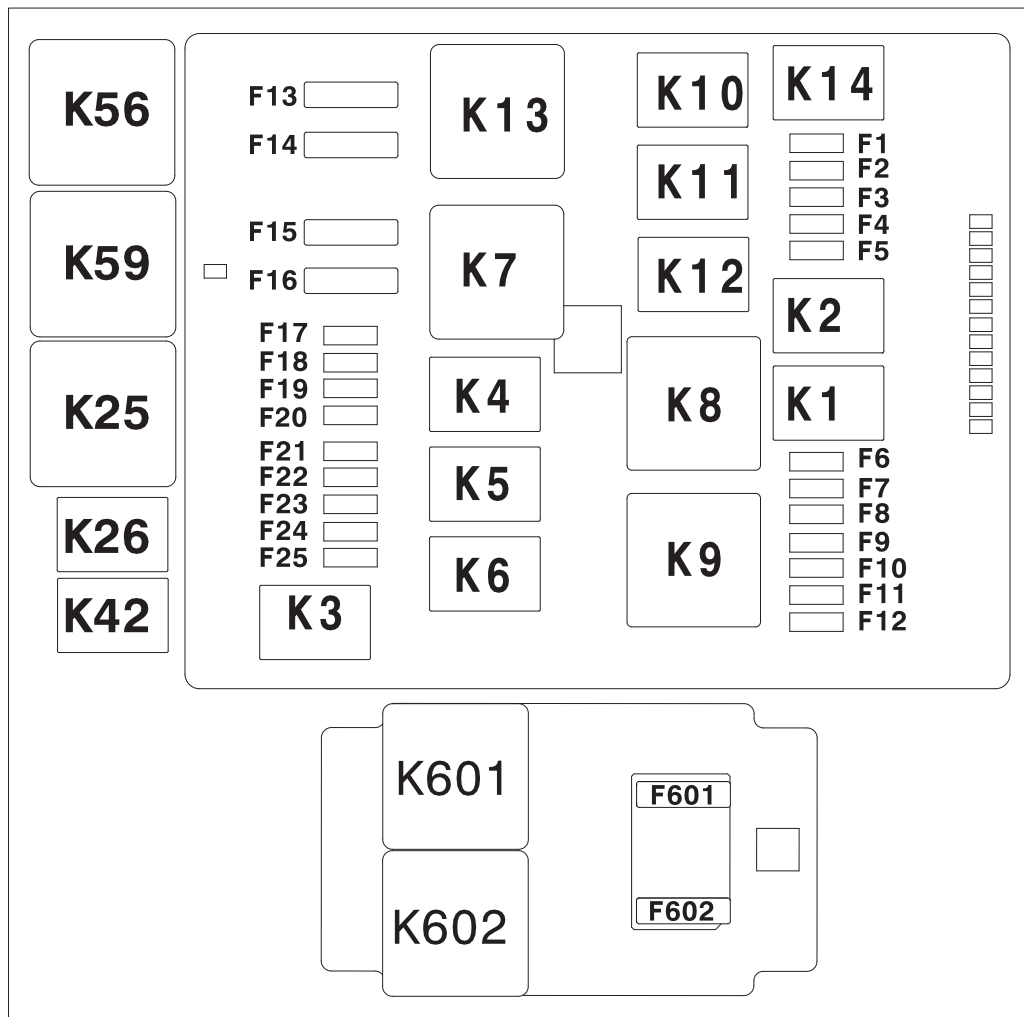
#### 4.8.6.8 Öryggi og rafliðar í rafmagnsmiðstöð Skyview-búnaðar í þaki

Örygginn og rafliðar í rafmagnsmiðstöð Skyview-búnaðar í þaki eru talin upp í eftirfarandi töflum.

Skýringarteikning öryggja er á hinni hlið hlífar rafmagnsmiðstöðvarinnar. Pláss er fyrir varaöryggi. Rafmagnsmiðstöð þaks inniheldur 27 öryggi og nafnstraumsgeta þessarar öryggja er 5-30 A.



1. Rafmagnsmiðstöð Skyview-búnaðar í þaki



Öryggi	Nafnstraumur	Lýsing
F1	10A	Snúningsljós
F2	15A	Skógarvinnuljós að aftan
F3	15A	Vinnuljós í mittishæð að aftan
F4	15A	Vinnuljós í mittishæð að framan
F5	15A	Hágeisli efri framljósa
F6	15A	Lággeisli efri framljósa
F7	15A	Vinnuljós að aftan, vinstri
F8	15A	Vinnuljós að aftan, hægri
F9	15A	Vinnuljós að framan, vinstri
F10	15A	Vinnuljós að framan, hægri
F11	15A	Til vara
F12	15A	Til vara
F13	15A	Útvarp, bassahátalari, kælikassi
F14	25A	Aflgjafi sjálfvirkar HVAC-viftu
F15	30A	Aflgjafi handvirkis HVAC
F16	10A	Stjórnborð fyrir sjálfvirkt HVAC
F17	10A	Þurrka afturglugga

Tafla heldur áfram á næstu síðu

Öryggi	Nafnstraumur	Lýsing
F18	10A	Þurrka þakglugga
F19	10A	Speglar, ökuriti
F20	15A	Til vara
F21	10A	Hitunarstýring rúðu
F22	10A	Til vara
F23	10A	Stjórnborð fyrir sjálfvirkt HVAC
F24	5A	Ljósaborð
F25	10A	Ljós vagnkrækju
F601	30A	Afturrúðuhitari
F602	30A	Framrúðuhitari

Raflíði	Lýsing
K1R	Lággeisli efri framljósa
K2R	Hágeisli efri framljósa
K3R	Ljós vagnkrækju
K4R	Viðbótarraflíði +15
K5R	Viðbótarraflíði +15
K6R	Viðbótarraflíði +15
K7R	Aflgjafi handvirkis HVAC
K8R	Vinnuljós að aftan
K9R	Vinnuljós að framan
K10R	Skógarvinnuljós að aftan
K11R	Vinnuljós í mittishæð að aftan
K12R	Vinnuljós í mittishæð að framan
K13R	Rafmagn aukabúnaðar, útvarp, kælikassi, bassahátalari, ljós í stýrishúsi
K14R	Snúningsljós
K601	Afturrúðuhitari
K602	Framrúðuhitari
K25	Hlé þurrku afturglugga
K26	Hemill þurrku á afturglugga
K42	Hemill þurrku á þakglugga
K56	Seinkun ljóss í stýrishúsi
K59	Hlé þurrku þakglugga

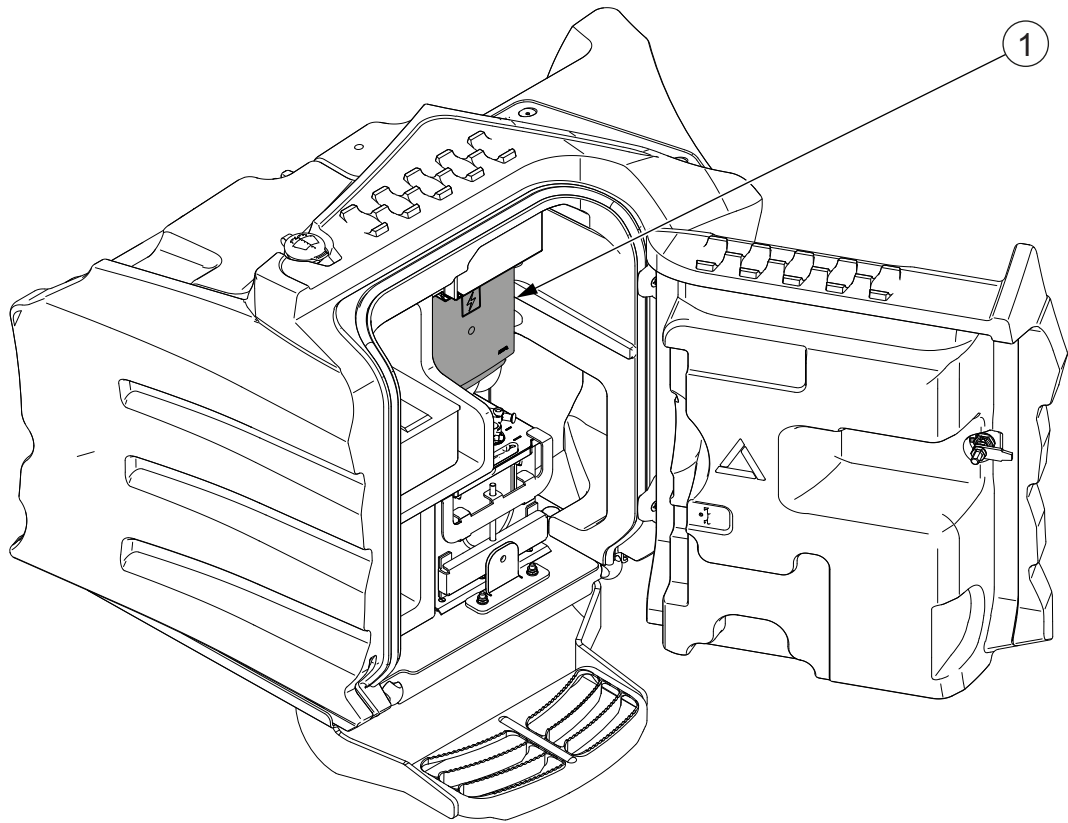
#### 4.8.6.9 Öryggi og raflíðar í aðalrafmagnsmiðstöð

Örygginn og raflíðar í aðalrafmagnsmiðstöð eru talin upp í eftirfarandi töflum.

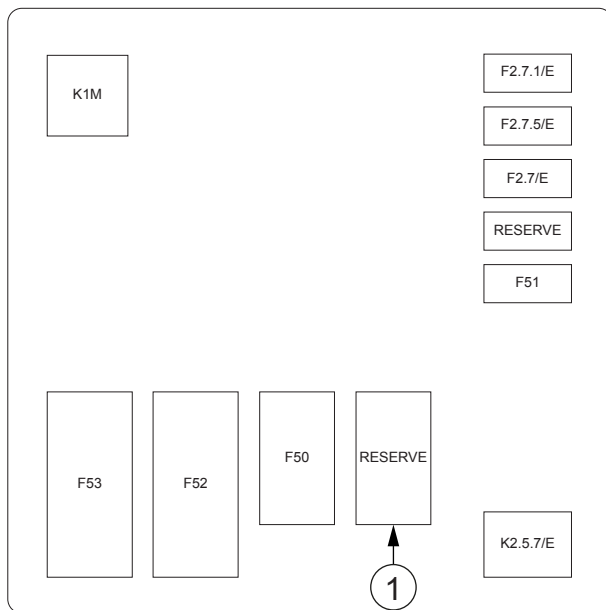
Skýringarteikning öryggja er á hinni hlið hlífar rafmagnsmiðstöðvarinnar.

Aðalrafmagnsmiðstöð inniheldur 7 öryggi og nafnstraumsgeta þessarra öryggja er 5-250 A.

Hægt er að tengja straumgjafa fyrir aukabúnað við varaöryggi á aðalrafmagnsmiðstöð. Síðan er slökkt á straumnum með aðalrofanum.



1. Aðalrafmagnsmiðstöð



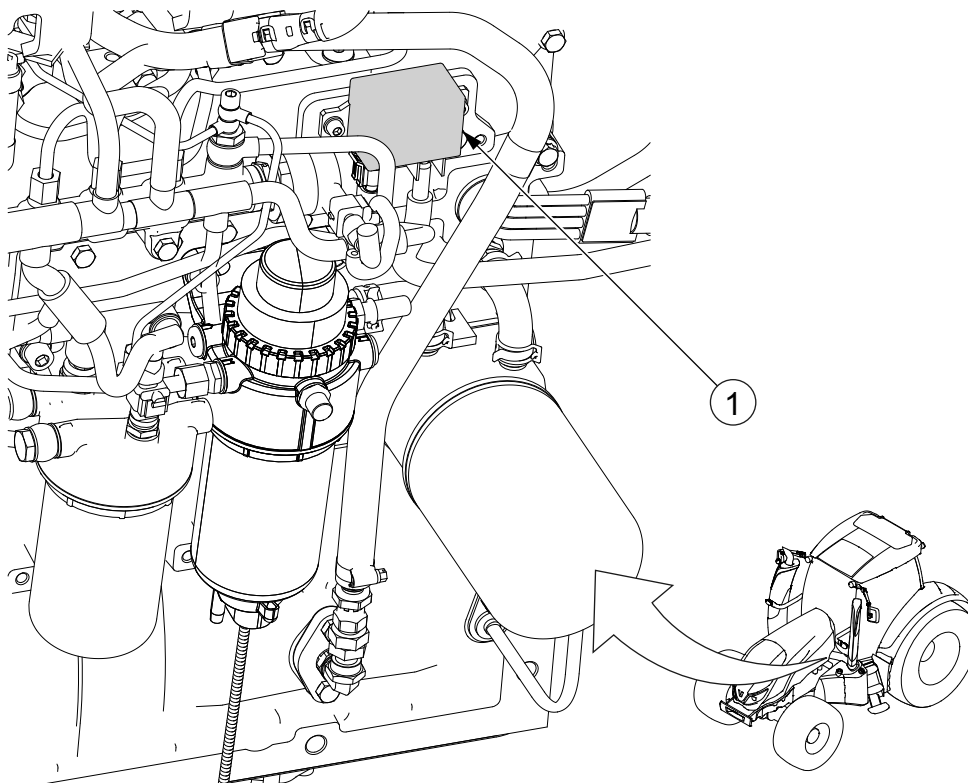
1. Straumgjafi fyrir aukabúnað

Öryggi	Nafnstraumur	Lýsing
F50	60A	ISOBUS-rafmagn
F51	25A	Rafmagn ISOBUS-stjórneiningar hreyfils
F52	125A	Aðalrafmagn stýrishúss
F53	250A	Grindarhitari
F2.7/E	30A	Aðalrafmagn eldsneytishitara
F2.7.1/E	5A	Hreyfiliði eldsneytishitara
F2.7.5/E	15A	Vifta eldsneytishitara ökutækis

Raflíði	Lýsing
K1M	Ræsiliði
K8M	Raflíði grindarhitara <sup>1)</sup>
K2.5.7/E	Eldsneytishitari, HVAC-vifta

1) Settur á vinstri hlið hreyfils.

### Staðsetning raflíða K8M

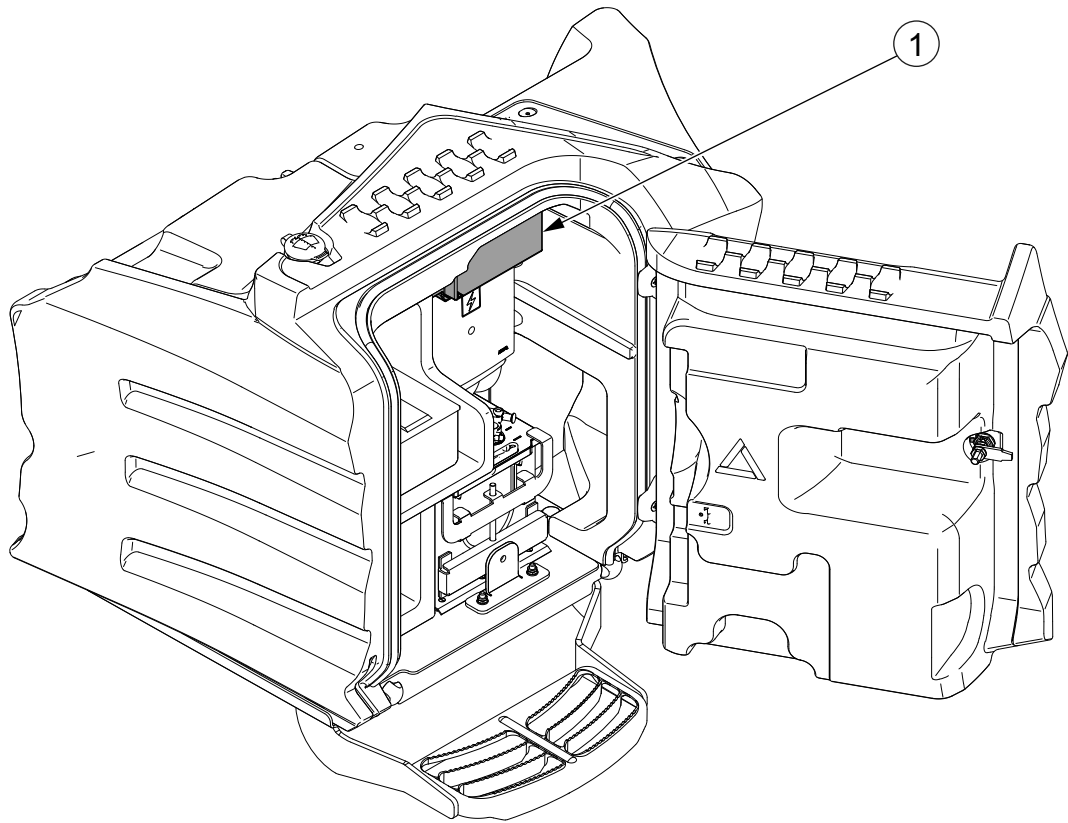


1. Raflíði K8M

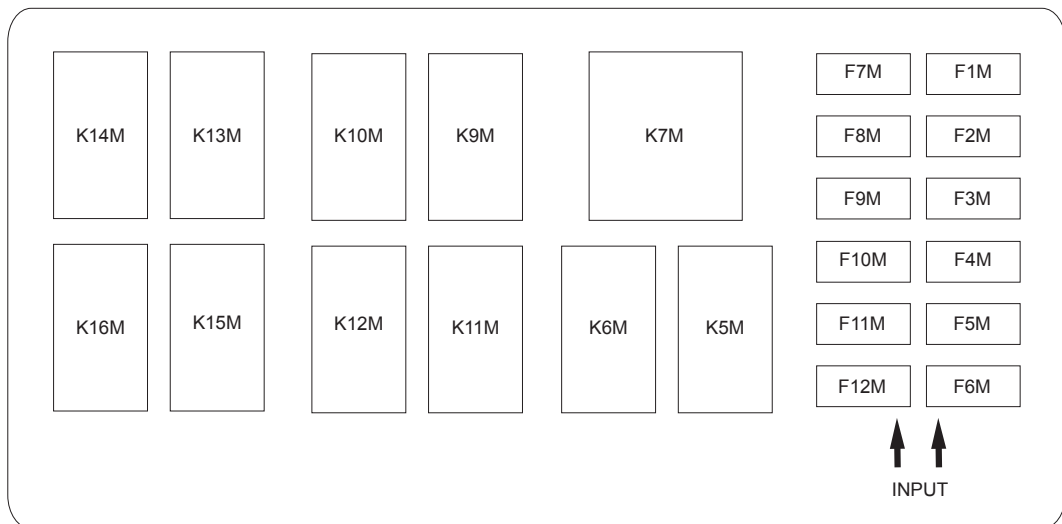
#### 4.8.6.10 Öryggi og raflíðar í rafmagnsmiðstöð hreyfils

Öryggi og raflíðar í rafmagnsmiðstöð hreyfils eru talin upp í eftirfarandi töflum.

Skýringarteikning öryggja er á hinni hlið hlífar rafmagnsmiðstöðvarinnar. Rafmagnsmiðstöð hreyfils inniheldur 10 öryggi og 2 tóm sæti til vara. Nafnstraumsgeta öryggjanna er 3-25 A.



1. Rafmagnsmiðstöð hreyfils



Öryggi	Nafnstraumur	Lýsing
F1M	25A	Hitarar DEF-kerfis
F2M	25A	Hreyfilstjórneining
F3M	3A	Vakning stjórneingar hreyfils
F4M	15A	Spenna minnis
F5M	15A	Lági geislinn
F6M	10A	Hágeisli

Tafla heldur áfram á næstu síðu

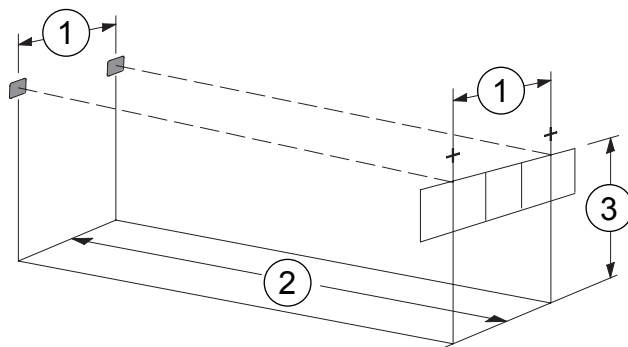
Öryggi	Nafnstraumur	Lýsing
F7M	10A	NOx-skyngjarar
F8M	10A	Affallsloki
F9M	-	Til vara
F10M	-	Til vara
F11M	10A	HVAC-kúpling
F12M	3A	Merki kveikjulykils hreyfilstjórneiningar

Raflíði	Lýsing
K5M	Til vara
K6M	Aðalhitun DEF-kerfis
K7M	Aðalæð fyrir stjórneingu hreyfils
K9M	Hágeisli
K10M	Lági geislinn
K11M	Til vara
K12M	Hreyfilaðstoð
K13M	Rafall D+ lokun
K14M	Til vara
K15M	Rafall D+ lokun viðbótar
K16M	Kúplingarstýring þjöppu

#### 4.8.6.11 Aðalljósin stillt

Mikilvægt er að aðalljósin séu rétt stillt þegar ekið er á þjóðvegum.

Áður en aðalljósin eru stillt skal ganga úr skugga um að hleðsla dráttarvélarinnar sé eðlileg og að þrýstingur í hjólbörðum sé réttur.



1. Fjarlægð milli miðja aðalljósa
2. 5 m (fjarlægð dráttarvélarinnar frá veggnum)
3. Hæð aðalljósa yfir jörð mínus 50 mm

Hægt er að framkvæma stillingu aðalljósa hratt og nákvæmlega með því að nota ljósfræðilega stillingareiningu aðalljósa. Ef ekkert ljósfræðilegt tæki er til staðar má gera stillinguna sem hér segir:

1. Kveiktu á lággeislanum.
2. Mældu að lokunarbrún geislamynstursins komi í hæð aðalljósa yfir jörð mínus 50 mm þegar dráttarvélin er 5 m frá veggnum.

## 4. Viðhald

3. Kveiktu á hágeislunum.
4. Mældu að fjarlægðin milli miðja aðalljósanna samsvari fjarlægðinni sem mæld er á veggnum.
5. Stilltu ljósin með stilliskrúfum aðalljósanna.

Ef dráttarvélin er með efri aðalljós (valkvætt) skal stilla ljósin þannig að geislamynstrið snerti jörðu 30 m frá dráttarvélinni. Framkvæmdu mælingarnar á jafnsléttu.

---

### 4.8.7 Afskiptingarkerfi

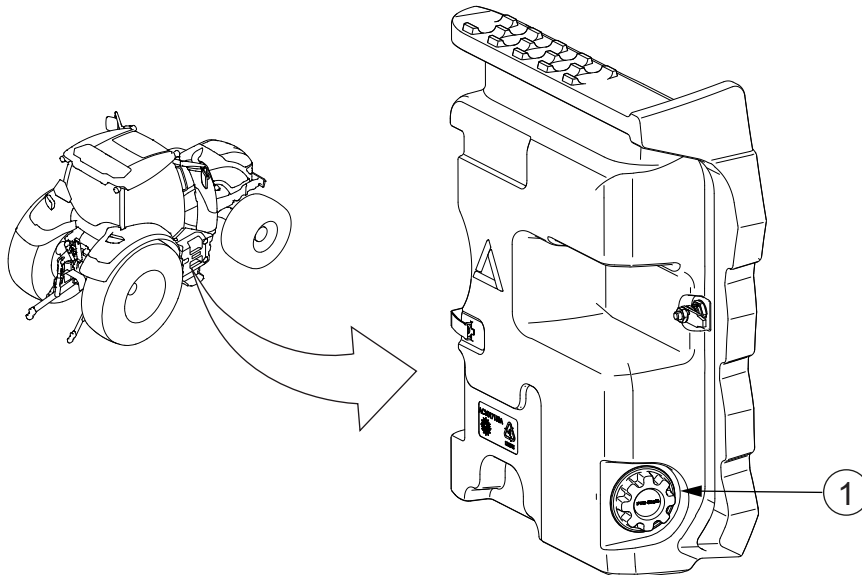
---

#### 4.8.7.1 Skipt um skaft aflúttaks að aftan

---

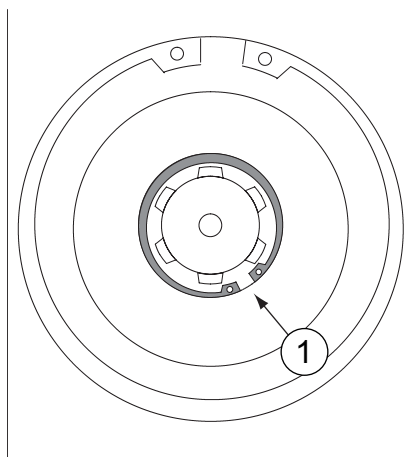
Skiptu um skaft aflúttaks að aftan þegar þörf er á.

**MIKILVÆGT:** Keyrðu aldrei dráttarvélina án aflúttaksskafts.



1. Varaskaft fyrir aflúttak að aftan

Þú getur fundið varaskaft fyrir aflúttak að aftan í hurð rafgeymahússins.



1. Innra hringsplitti

1. Fjarlægðu innra hringsplittið og bilhringinn.
2. Togaðu út skaftið.
3. Settu nýja skaftið í.
4. Athugaðu að þétting skaftsins sé óskemmd.
5. Settu á bilhringinn og hringsplittið.
6. Skiptu um hringsplittið ef það er skemmt.

**MIKILVÆGT:** Athugaðu að hringsplittið sé rétt staðsett.

---

#### 4.8.7.2 Skiptingarhlutfall aflúttaksnúins vagns athugað

---

Athugaðu skiptingarhlutfall aflúttaksnúins vagns.

Áður en þú athugar skiptingarhlutfallið skaltu ganga úr skugga um að dráttarvélin með vagninn sé á sléttum fleti með hörðu yfirborði eða á vegi.

1. Athugaðu að réttur þrýstingur sé í hjólbörðunum.
2. Fjarlægðu drifskaft aflúttaksins.
3. Festu vír- eða límbandsmerki á aflúttaksskaft dráttarvélarinnar og á drifskaft vagnsins.

Merkin verða að vera samstillt.

4. Aktu dráttarvélinni með vagninn hægt áfram.

Biddu tvær manneskjur um að telja samtímis hversu marga snúninga sköft dráttarvélarinnar og vagnsins snúast. Hættu að telja þegar skaft dráttarvélarinnar hefur farið 100 snúninga.

5. Berðu saman tölurnar fyrir sköft dráttarvélar og vagns.

- Ef fjöldi snúninga drifskafts vagns er meiri en 100 er vagninn hægari en dráttarvélin.  
Vagninn ætti að vera 0-3% hægari, það er, skaft vagnsins ætti að hafa snúist 100-103 sinnum. Ef fjöldinn er meiri en þetta eru hemlunaráhrif vagnsins of mikil.
- Ef fjöldi snúninga drifskafts vagns er lægri en 100 er vagninn hraðari en dráttarvélin.  
Í því tilfalli á vagninn það til að ýta, sem kann að stofna stýringu dráttarvélarinnar í hættu.

---

4.8.8 Stýriskerfi

---

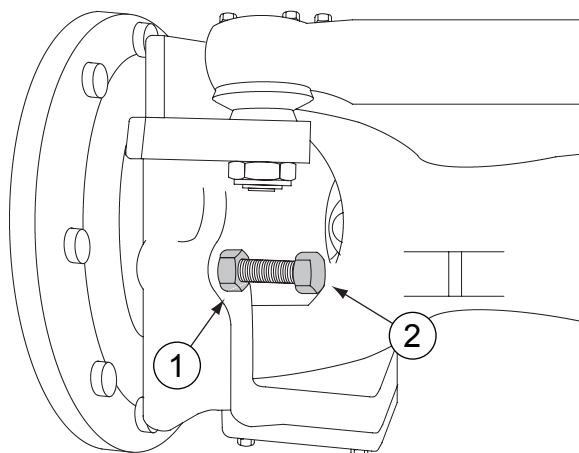
4.8.8.1 Beygjuhornið stillt

---

Ef dráttarvélin er búin rafvökva-stýringarloka verður að stilla og kvarða beygjuhornið á viðurkenndu Valtra-verkstæði.

**MIKILVÆGT:** Þegar þú breytir sporvidd eða setur ámoksturstæki að framan skaltu alltaf ganga úr skugga um að framhjólin hafa frjálsa hreyfingu til að læsast til fulls með fullri sveifluhreyfingu framöxuls í báðar áttir og að framöxullinn og hjólin geti beygt til fulls. Ef nauðsyn krefur skaltu stilla stoppskrúfur stýringarláss á knúna framöxlinum.

1. Slakaðu á læsirónni.



- 1. Læsiró
- 2. Stilliskrúfa

2. Stilltu stilliskrúfuna.

**MIKILVÆGT:** Stilltu stilliskrúfurnar báðum megin í sömu lengd svo að beygjuhornið sé það sama báðum megin.

3. Hertu læsiróna.

## 4.8.9 Stýrishús og hlífar

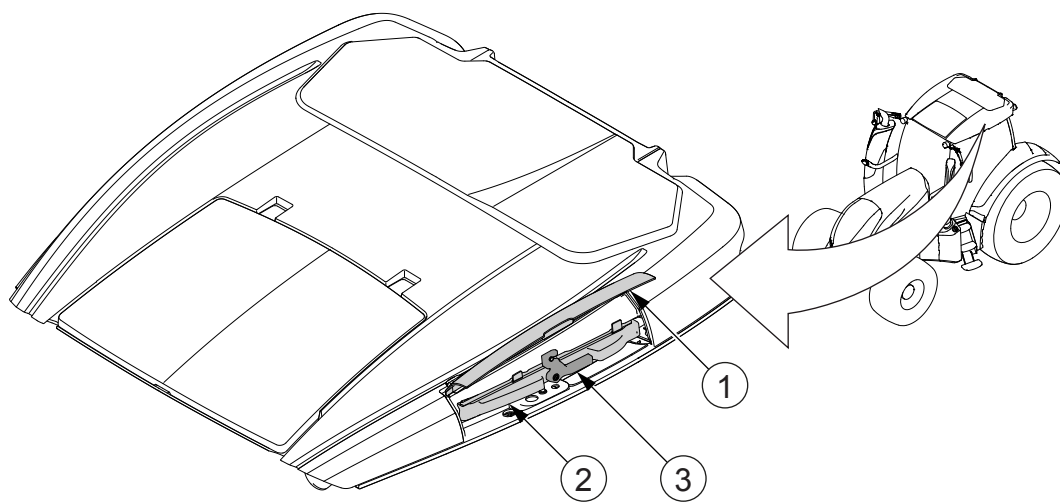
### 4.8.9.1 Loftsía viðrunar í stýrishúsi hreinsuð

Athugaðu og hreinsaðu loftsíu viðrunar í stýrishúsi þegar nauðsyn krefur.



**VARÚÐ:** Loftsíueiningin fjarlægir ekki efnasambönd úr útiloftinu. Fylgdu leiðbeiningunum frá framleiðanda skordýraeitisins.

**ATHUGASEMD:** Við sérstaklega rykugar aðstæður verður að hreinsa loftsíu viðrunar í stýrishúsi oft.



1. Lúga loftsíuhúss
2. Stuðningsrammi loftsíu viðrunar
3. Krækja stuðningsramma loftsíu viðrunar

1. Opnaðu loftsíuhúsið úr efra horni stýrishúspaksins vinstra megin.
2. Opnaðu krækju stuðningsrammans.
3. Dragðu stuðningsrammann út.
  - Lækkaðu stuðningsrammann aðeins.
  - Togaðu stuðningsrammann út á við.
4. Fjarlægðu loftsíu viðrunar.
5. Athugaðu ástand loftsíu viðrunar.
 

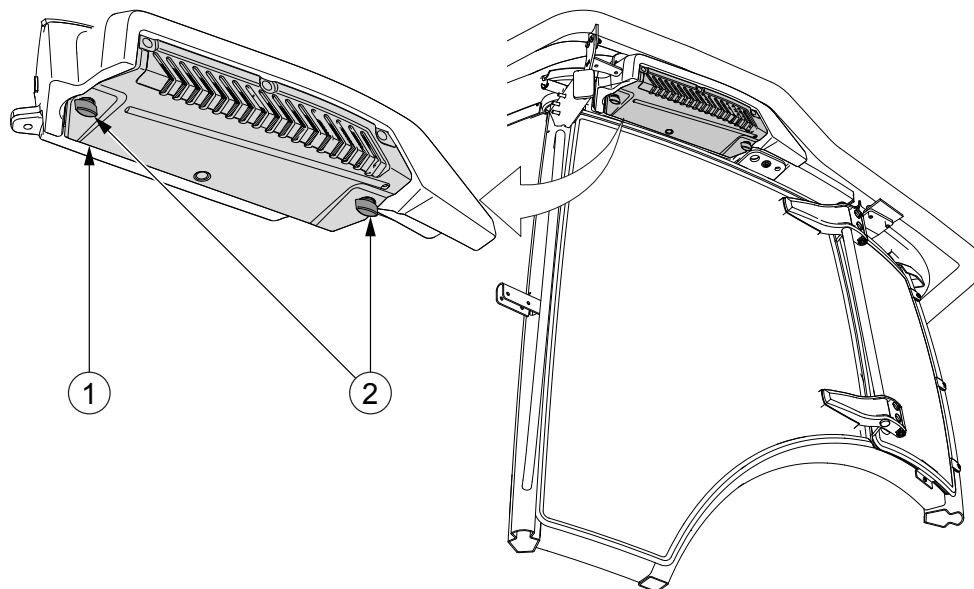
Skipta verður um skemmda loftsíu viðrunar.
6. Hreinsaðu loftsíu viðrunar.
  - Sláðu síueiningunni við lófann á þér svo að mestu óhreinindin falli af.
  - Hreinsaðu loftsíu viðrunar með ryksugu, fyrst frá óhreinu hliðinni og síðan frá hreinu hliðinni, eða blástu með þrýstilofti frá hreinu hliðinni í átt að óhreinu hliðinni.

**MIKILVÆGT:** Gakktu úr skugga um að loftþrýstingurinn sé ekki of hár.

### 4.8.9.2 Loftsía fyrir viðrun í stýrishúsi með Skyview-búnaði hreinsuð

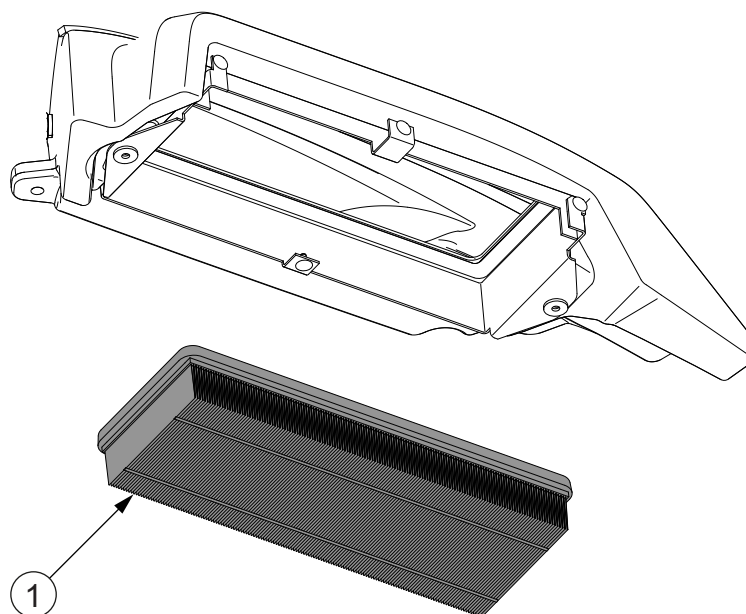
Athugaðu og hreinsaðu loftsíu fyrir viðrun í stýrishúsi með Skyview-búnaði þegar nauðsyn krefur.

1. Opnaðu loftsíuhúsið úr efra horni stýrishúspaksins vinstra megin.



1. Lúga loftsíuhúss
2. Skrúfa með gáróttum haus

2. Fjarlægðu loftsíu viðrunar.



1. Loftsía viðrunar

3. Athugaðu ástand loftsíu viðrunar.

Skipta verður um skemmda loftsíu viðrunar.

4. Hreinsaðu loftsíu viðrunar.

- Sláðu síueiningunni við lófann á þér svo að mestu óhreinindin falli af.
- Hreinsaðu loftsíu viðrunar með ryksugu, fyrst frá óhreinu hliðinni og síðan frá hreinu hliðinni, eða blástu með þrýstilofti frá hreinu hliðinni í átt að óhreinu hliðinni.

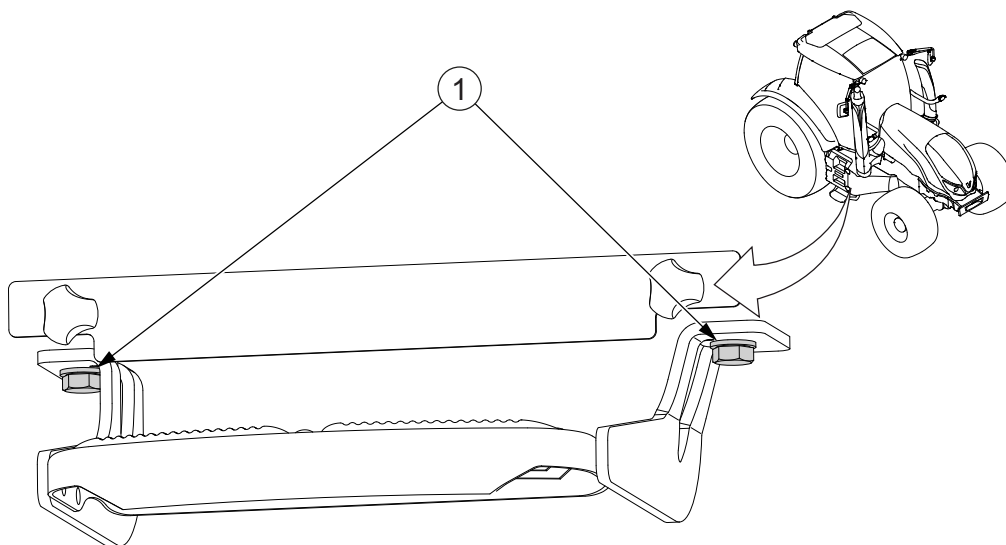
**MIKILVÆGT:** Gakktu úr skugga um að loftþrýstingurinn sé ekki of hár.

---

4.8.9.3 Þrep stillt fyrir akstur utan vega

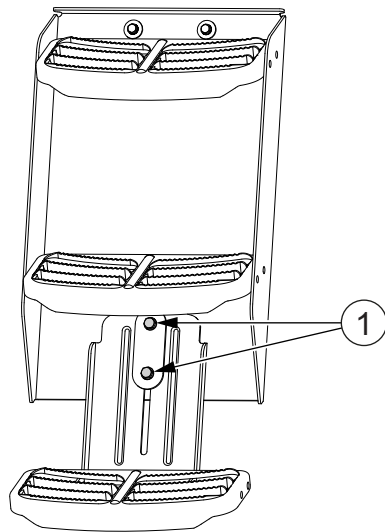
---

1. Hægra megin skaltu fjarlægja neðsta þrepið alveg með því að losa tvær skrúfur.



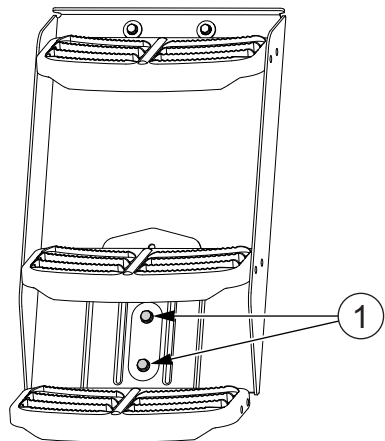
1. Skrúfur

2. Vinstra megin skaltu losa skrúfurnar tvær sem halda neðsta þrepinu í lægstu stöðu.



1. Skrúfur

3. Ýttu neðsta þrepinu í efstu stöðu og festu skrúfurnar tvær.



1. Skrúfur

---

#### 4.8.9.4 Aurhlífar að framan athugaðar og stilltar

---

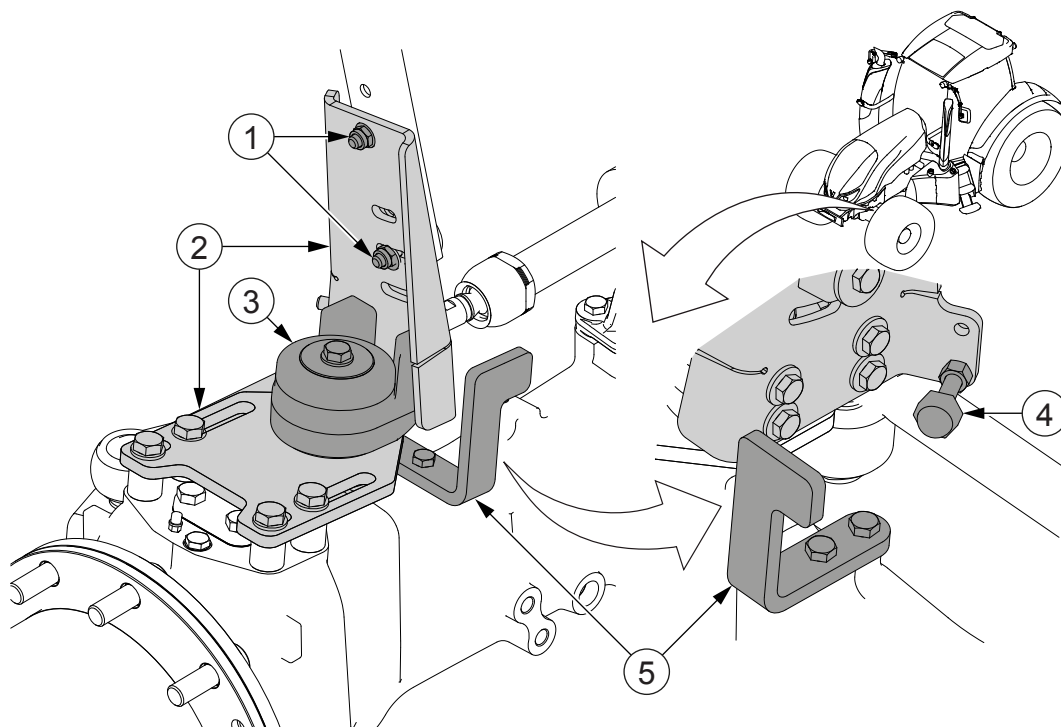
Athugaðu og stilltu aurhlífarnar að framan ef þörf er á.

- Eftir flutning skal athuga og stilla aurhlífarnar að framan til að fá hámarks beygjuhorn.
- Ef nauðsyn krefur skal færa þær í rétta breidd svo að aurhlífarnar snerti ekki undirvagn dráttarvélarinnar.

**MIKILVÆGT:** Samkvæmt tilskipunum ESB er minnsta leyfilega bil á milli hliðar hjólbarða og aurhlífar 40 mm og 60 mm á milli efsta flatar hjólbarða og aurhlífar.

## 4.8.9.5 Sveigjanlegu aurhlífarnar að framan stilltar

Stilltu sveigjanlegu aurhlífarnar að framan ef þörf er á.



1. Festiskrúfur
2. Rammi sveigjanlegra aurhlífa að framan
3. Snúningsbúnaður
4. Stilliskrúfa
5. Stoppari

Hægt er að snúa aurhlífunum að fullu til hliðar í þjónustustöðu, sem auðveldar aðgang að hreyfilrýminu.

- Athugaðu hámarkssveifluhreyfingu og beygjuhorn svo að aurhlífarnar að framan komist ekki í snertingu við, til dæmis, hliðarflöt þegar þú setur á hjólbarða.

Þegar ekki er þörf á þessari stillingu skal skrúfa stilliskrúfuna til fulls.

- Ef nauðsyn krefur skaltu takmarka beygju aurhlífanna með því að stilla stopparana.

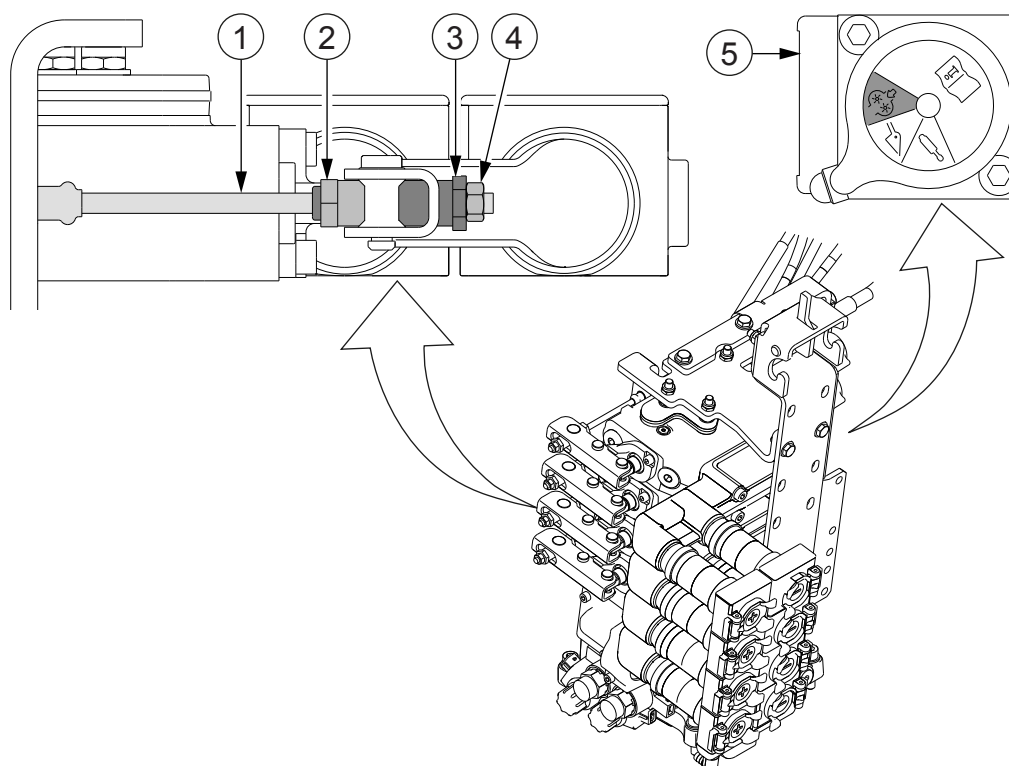
Ef fjarlægðin milli aurhlífar og hjólbarða útheimtir það er hægt að setja stopparana í sem spegilmyndir.

## 4. Viðhald

- Til að stilla hæð aurhlífanna færir þú festiskrúfurnar eða sköftin í önnur göt. Til viðbótar er hægt að halla aurhlífunum fram og aftur á við í festigötunum. Hersluátak festiskrúfanna er 70 Nm.  
**MIKILVÆGT:** Samkvæmt tilskipunum ESB er minnsta leyfilega bil á milli hliðar hjólbarða og aurhlífar 40 mm og 60 mm á milli efsta flatar hjólbarða og aurhlífar.  
**ATHUGASEMD:** Fjarlægðin á milli festiskrúfanna verður að vera eins mikil og mögulegt er. Notaðu hæstu og lægstu mögulegu göt fyrir festiskrúfurnar.

### 4.8.10 Viðbótarvökvabúnað

#### 4.8.10.1 Kaplar loka að aftan stilltir



1. Vír
2. Stilliró
3. Stilliskrúfa
4. Læsiró
5. Stöðulæsingarhamur

1. Aftengdu hraðtengin frá lokunum að aftan.
2. Ef dráttarvélin er búin lokunarloka fyrir tengibúnað að framan (valkvætt) skaltu ýta stöng lokunarloka í efstu stöðu.
3. Með stillanlegu lokunum (valkvætt) skaltu snúa lokahamsveljaranum í stöðulæsingarham.

4. **Kveiktu á hreyflinum.**
5. **Togaðu lokastengur 1, 3 og 4 aftur á við í stöðulæsingarham.**

Lokastengurnar verða að haldast í stöðulæsingarhamnum. Ef lokastöng helst ekki í stöðulæsingarham verður að losa samsvarandi kapal.
6. **Togaðu lokastöng 2 aftur á við og athugaðu að hreyfing lokastangar samsvari loka 1.**

Lokastöngin má ekki rekast í pilið.
7. **Ýttu öllum stjórnstöngum umfram ýtrustu stöðu með auknum krafti í fljótandi stöðu.**

Lokastengurnar verða að haldast í fljótandi stöðu.
8. **Slökktu á hreyflinum.**

Lokastengurnar verða að haldast í fljótandi stöðu þegar slökkt er á hreyflinum. Ef lokastöng helst ekki í fljótandi stöðu verður að herða samsvarandi kapal.
9. **Til að stilla kapalinn:**
  - **Losaðu læsiróna.**

Notaðu 10 mm lykil.
  - **Snúðu stilliskrúfunni og -ró til að losa eða herða kapalinn.**

Notaðu 14 mm lykil.
  - **Hertu læsiróna.**

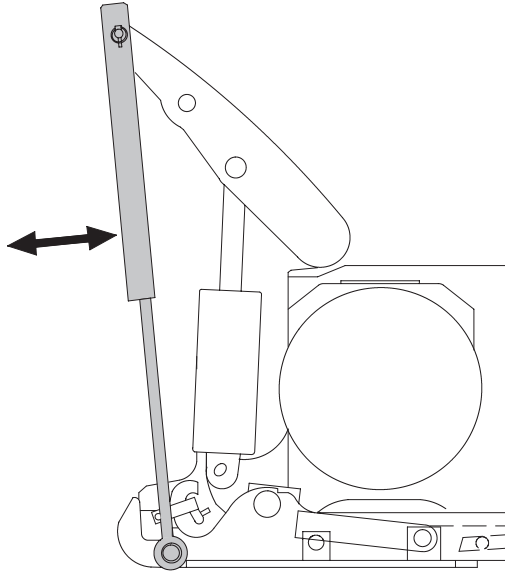
Hersluátak er 11 Nm.
  - **Athugaðu stillinguna.**

## 4.8.11 Dráttarbúnaður

### 4.8.11.1 Lyftiarmar gripkrækjunnar stilltir

Stilltu lyftiarma gripkrækjunnar ef þörf krefur.

Veljari lyftihæðar verður að vera í hámarksstöðu þegar dráttarkrókurinn er óhlaðinn.



Lyftiarmarnir verða alltaf að hafa ákveðið bil þegar tengibúnaður að aftan er í efri stöðu sinni. Hins vegar verður að stilla þá þannig að gripkrækjan sé tryggilega læst með hakinu, jafnvel þegar álag er á dráttarkróknum.

**1. Lyftu tengibúnaði að aftan í efri stöðu sína.**

Notaðu rofa til að hækka/lækka.

**2. Athugaðu stillinguna með því að hreyfa lyftiarmana handvirkt.**

Stillingin er rétt þegar örlítill spenna er á lyftiörmunum. Þegar tengibúnaðurinn er lækkaður læsist dráttarkrókurinn örugglega með hakinu.

**3. Gakktu úr skugga um að fjöðrin færi hakið fullkomlega til baka.**

**4. Ef nauðsyn krefur skal stilla lengd armanna með því að fjarlægja lásfleyginn við efri enda armanna og snúa þeim þangað til réttri lengd er náð.**

Armurinn stýttist þegar snúið er réttsælis og lengist þegar snúið er rangsælis.

**5. Athugaðu að báðir lyftiarmar séu af sömu lengd eftir stillinguna.**

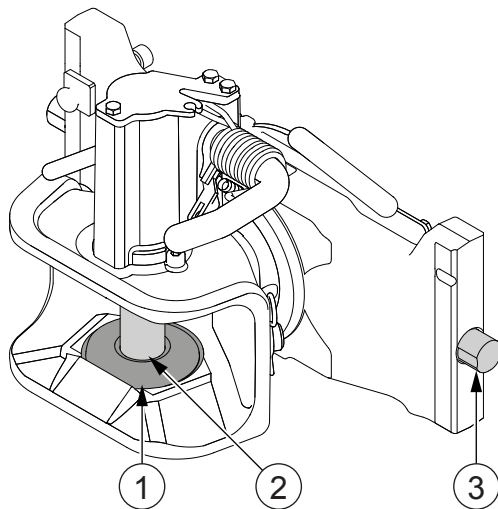
Rétt stilltir tryggja lyftiarmarnir að hægt sé að lyfta tengibúnaði að aftan í hæstu stöðu sína. Gripkrækjan er læst þegar tengibúnaðurinn er lækkaður að því marki að krækjan hvílir á hakinu. Þetta kemur í veg fyrir ónauðsynlegt álag á vökvadæluna og ofhitnun olíunnar.

---

#### 4.8.11.2 Viðhald á sjálfvirkum kjafti fyrir dráttarbúnað vagns

---

Haltu sjálfvirkum kjafti fyrir dráttarbúnað vagns reglulega við.



1. Stjórneining togpinna
2. Aðalpinni
3. Læsipinni (2 stk.)

- **Hreinsaðu reglulega aðalpinnann, stjórneiningu togpinna og læsipinnana.**

Notaðu ekki vatn með þrýstingi þegar þú hreinsar aðalpinnann.

**MIKILVÆGT:** Ef kjafturinn er ryðgaður, til dæmis vegna áburðar, skaltu ekki nota ryðlosandi efni til að fjarlægja ryðið heldur fara með hann á viðurkennt Valtra-verkstæði.

## 5 Bilanaleit

### 5.1 Meðhöndlun þegar villur koma upp

Gaumljós og þjónustukóðar leiðbeina þér þegar villur koma upp.

- Taktu eftir gaumljósunum á mælaborðinu og hagaðu þér í samræmi við það.




Gaumljósið STOP byrjar að leiftra.	<ul style="list-style-type: none"> <li>• Stöðvaðu dráttarvélina og hreyfilinn samstundis.</li> <li>• Haltu aðeins áfram í neyðartifelli, til dæmis til að færa dráttarvélina út í vegarkantinn.</li> </ul>
Bókartáknið byrjar að leiftra á skjánum á A-stoðinni til að gefa til kynna virkan þjónustukóða í kerfinu.	<ul style="list-style-type: none"> <li>• Hafðu samstundis samband við viðurkennt Valtra-verkstæði.</li> </ul>
Kveikt er á takmörkunaraðgerð fyrir hámarksnúningshraða hreyfils (til dæmis 1500 s/mín eða 1800 s/mín). Sumir þjónustukóðar takmarka hámarksnúningshraða hreyfils, kraftvægi og afl hreyfilsins, eða slökkva á hreyflinum eftir um það bil 30 s seinkun. Þetta kemur í veg fyrir alvarlegar skemmdir á hreyflinum.	<ul style="list-style-type: none"> <li>• Forðastu þunga notkun hreyfilsins til langframa þangað til villan hefur verið lagfærð.</li> </ul>

**ATHUGASEMD:** Ef bókartáknið byrjar að leiftra skaltu hafa samband við viðurkennt Valtra-verkstæði, jafnvel þótt villan komi ekki í veg fyrir að dráttarvélinni sé ekið.

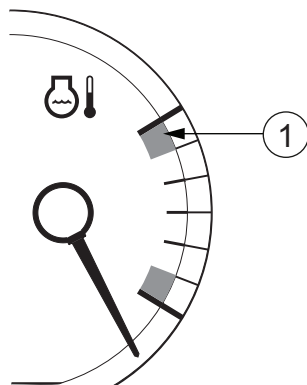
### 5.2 Aðvaranir á Proline-mælaborði

Skjárinn á Proline-mælaborðinu gefur til kynna eftirfarandi aðvaranir.

Hægt er að hreinsa aðvörunarskilaboðin með því að ýta á **SET**-hnappinn á stjórnborðinu.

Aðvörunarskilaboð á mælaborðsskjánum	Aðgerð
Lágur eldsneytisþrýstingur 	<ul style="list-style-type: none"> <li>• Þessi skilaboð veita upplýsingar um þrýstingsfall eldsneytis áður en gangtruflanir birtast.</li> </ul>
Híti vökvakerfisolíu hárt 	<ul style="list-style-type: none"> <li>• Hitastig vökvakerfisolíu er of hátt.</li> <li>• Hljóðgjafinn varar einu sinni við og gaumljós fyrir stöðvun leiftrar þar til hitastig vökvakerfisolíu fellur niður fyrir aðvörunarmörkin.</li> <li>• Stöðvaðu hreyfilinn, hreinsaðu kæli vökvakerfisolíu og athugaðu stöðu vökvakerfisolíunnar.</li> </ul>
Staða vökvakerfisolíu lág 	<ul style="list-style-type: none"> <li>• Staða vökvakerfisolíu er of lág.</li> <li>• Hljóðgjafinn varar einu sinni við og gaumljós fyrir stöðvun leiftrar.</li> <li>• Stöðvaðu hreyfilinn og athugaðu stöðu vökvakerfisolíu. Bættu á olíu ef þörf krefur.</li> </ul>
SLOW DOWN HIDASTA	<ul style="list-style-type: none"> <li>• Hraði skiptingar er of mikill.</li> <li>• Hljóðgjafinn varar ósliði við.</li> <li>• Hægðu á þér. Þegar hraði skiptingar hefur fallið nógu mikið slokknar á hljóðgjafanum og skjárinn snýr aftur í áður valið ástand. Hraði skiptingar er vaktaður á öllum gírsviðum.</li> </ul>
Tafli heldur áfram á næstu síðu	

Aðvörunarskilaboð á mælaborðsskjánum	Aðgerð
SLOW DOWN PTO SPEED TOO HIGH!	<ul style="list-style-type: none"> <li>Jarðhraði aflúttaks er yfir 1800 s/mín. mörkunum.</li> <li>Hljóðgjafinn varar einu sinni við.</li> <li>Þegar jarðhraði aflúttaks hefur fallið nógu mikið slokknar á hljóðgjafanum og skjárinn snýr aftur í áður valið ástand.</li> </ul>
SECONDARY BRAKE!	<ul style="list-style-type: none"> <li>Neyðarhemillinn er í notkun.</li> <li>Skilaboðin eru sýnd á meðan ýtt er á neyðarhemilshnappinn eða togað í neyðarhemilsstöngina.</li> </ul>
SECONDARY BRAKE FAULT!	<ul style="list-style-type: none"> <li>Villa er í neyðarhemlinum og hann virkar ekki.</li> <li>Þjónustukóði er birtur á skjánum á A-stoð.</li> <li>Hafðu samband við viðurkennt Valtra-verkstæði.</li> </ul>
PARKING BRAKE FAULT!	<ul style="list-style-type: none"> <li>Villa er í stöðuhemlinum og ekki er víst að hann virki almennilega. Þetta getur einnig komið í veg fyrir virkni neyðarhemilsins.</li> <li>Hljóðgjafinn varar óslitið við og þjónustukóði er birtur á skjánum á A-stoðinni.</li> <li>Hafðu samband við viðurkennt Valtra-verkstæði.</li> </ul>
Skynjari eldsneytisstöðu er með opna rafrás	<ul style="list-style-type: none"> <li>Skynjari eldsneytisstöðu er með opna rafrás.</li> <li>Hafðu samband við viðurkennt Valtra-verkstæði.</li> </ul>
Skammhlaup hefur orðið í skynjara eldsneytisstöðu	<ul style="list-style-type: none"> <li>Skammhlaup hefur orðið í skynjara eldsneytisstöðu.</li> <li>Hafðu samband við viðurkennt Valtra-verkstæði.</li> </ul>
X27-10 aftengdur	<ul style="list-style-type: none"> <li>Athuga öryggið F127.</li> <li>Ef öryggið er ekki sprungið skaltu hafa samband við viðurkennt Valtra-verkstæði.</li> </ul>



1. Svið fyrir ofhitaðan kælivökva

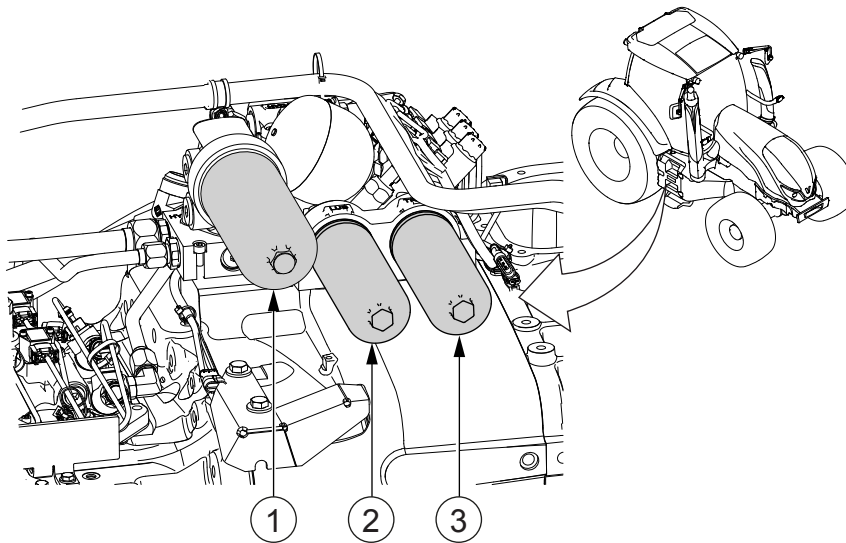
**MIKILVÆGT:** Ef hitastig kælivökva eykst inn á rauða svæðið á hitamæli kælivökva (um það bil 106°C) skal minnka álagið á hreyfillinn. Ef hreyfillinn helst ofhitaður eða ef vandamálið kemur aftur upp skal hreinsa kælikerfi hreyfilsins.

### 5.3 Borin kennsl á stíflaða síu í skiptingar- eða vökvakerfi

Þegar gaumljós fyrir stíflun í þrýstiolúsíu  logar er sían fyrir skiptingar- eða vökvakerfi stífluð.

Ef gaumljósið logar þegar olían hefur hitnað er smursía skiptingar trúlega stífluð. Ef gaumljósið logar þegar viðbótarvökvabúnaður er notaður er það trúlega aðeins bakrennslissía vökvabúnaðar sem er stífluð.

**ATHUGASEMD:** Smursían og lágprýstingssía skiptingar eru eins.



1. Bakrennslisolíusía viðbótarvökvakerfis
2. Smursía skiptingarkerfisins
3. Lágprýstingssía skiptingarkerfisins

Olíusíurnar eru staðsettar hægra megin á dráttarvélinni undir stýrishúsinu. Olíusíurnar eru merktar með eftirfarandi texta á festistykkinu ofan á þeim:

- HYD fyrir bakrennslisolíusíu
- LUB fyrir smurolíusíu skiptingar
- TRANS fyrir lágprýstingssíu.

1. Losaðu þrýstingsskynjaravírana af bakrennslisolíusíu viðbótarvökvabúnaðar.
2. Tengdu áhald við dráttarvélina og tengdu hraðtengin.
3. Láttu hreyfilinn ganga.
4. Beittu áhaldinu sem tengt er við viðbótarvökvabúnaðinn.
5. Athugaðu hvort gaumljós fyrir stíflun þrýstiolíusíu logar. Ef gaumljósið logar ekki er bilunin í bakrennslisolíusíunni.
6. Skiptu um bakrennslisolíusíuna ef stíflunin er af völdum hennar.
7. Ef gaumljósið logar enn skaltu skipta um smursíu og lágprýstingssíu skiptingarkerfis.

### MIKILVÆGT:

Ef stíflunin er í einni af skiptingarsíunum og hún kemur upp tiltölulega löngu fyrir áætlaða endurnýjun síanna kann það að vera vísbending um hlutaskemmdir á skiptingarkerfinu. Í því tilfalli þarf að gera frekari rannsóknir til að forðast viðbótarskemmdir á skiptingarkerfinu.

## 5.4 Þjónustukóðar skoðaðir

Hægt er að lesa virka þjónustukóða á skjánum á A-stoðinni.

Ef virkur þjónustukóði er til staðar birtist bókartáknid á skjánum á A-stoðinni.

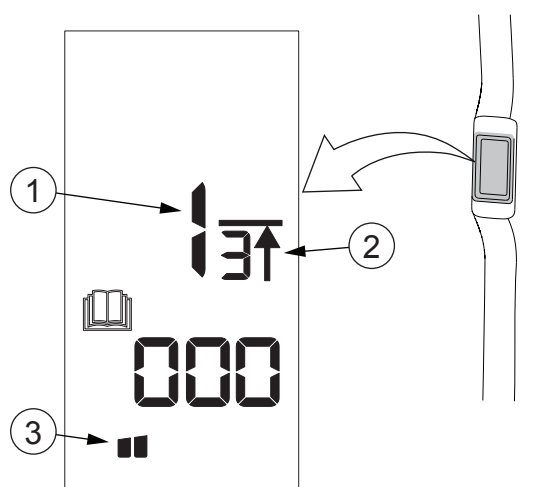
### 1. Ýttu á **SET**-hnappinn.

Þjónustukóðarnir birtast á skjánum.

### 2. Ýttu á upp-örvarhnappinn til að fletta að þjónustukóðanum á skjánum í fjórum hlutum.

Til dæmis birtist kóðinn 000091-13-035 í eftirfarandi röð:

- 0000
- 0091
- 0013
- 0035



1. Röðunarnúmer þjónustukóða
2. Heildarfjöldi þjónustukóða
3. Hlutavísir þjónustukóða

Röðunarnúmer þjónustukóða sýnir hvaða kóða er verið að fletta í augnablikinu á skjánum. Hlutavísir þjónustukóða sýnir hvaða hluti kóðans birtist í gildisreit þjónustukóða.

### 3. Farðu úr þjónustukóðasýn.

Til að hætta í þjónustukóðasýn skaltu ýta á -hnappinn.

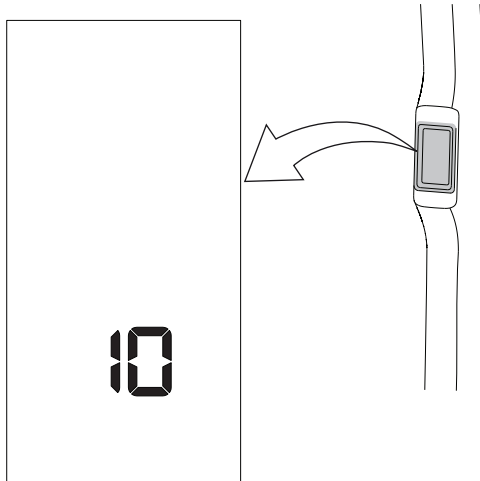
## 5.5 IO-listinn skoðaður

Við bilunaraðstæður er hægt að veita þjónustustarfsfólki ítarlegar upplýsingar um dráttarvélinu með því að skoða IO-lista dráttarvélarinnar gegnum skjáinn á A-stoð.

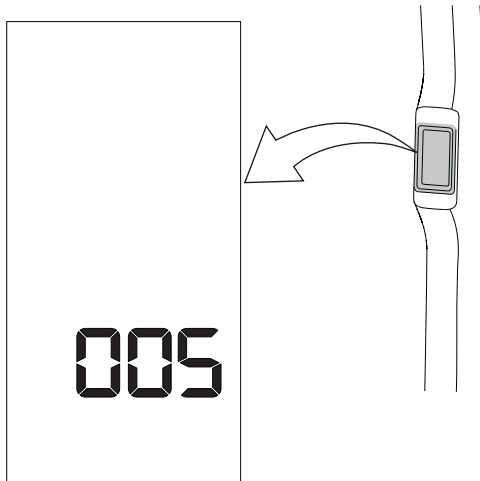
1. Ýttu á  til að virkja skjáinn á A-stoðinni

## 5. Bilanaleit

2. Ýttu á **SET** til að fara í stillingavalmynd og notaðu örvarhnappana til að fletta að IO-listanum.

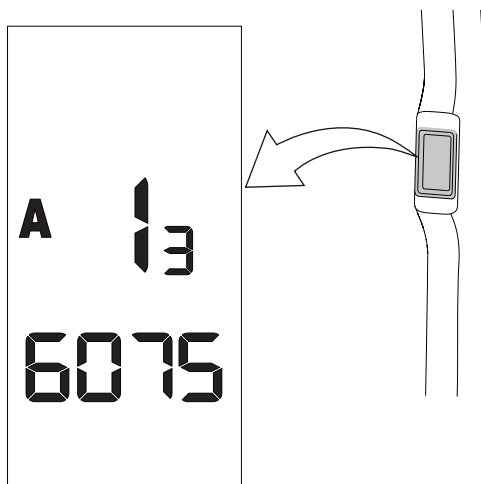


3. Ýttu á **SET** til að fara í IO-listann.




Listi yfir atriðanúmer stjórneiningar birtist.

4. Ýttu á upp-örina eða niður-örina til að velja atriðið sem þjónustustarfsfólkið hefur upplýst um.

5. Ýttu á **SET**.

Listi yfir pinna stjórneiningar birtist.

6. Ýttu á upp-örina eða niður-örina til að skoða stöðu pinna stjórneiningar sem þjónustustarfsfólkið hefur upplýst um.
7. Ýttu á  til að fara úr IO-listanum.

## 5.6 Bilanir í stýriskerfinu



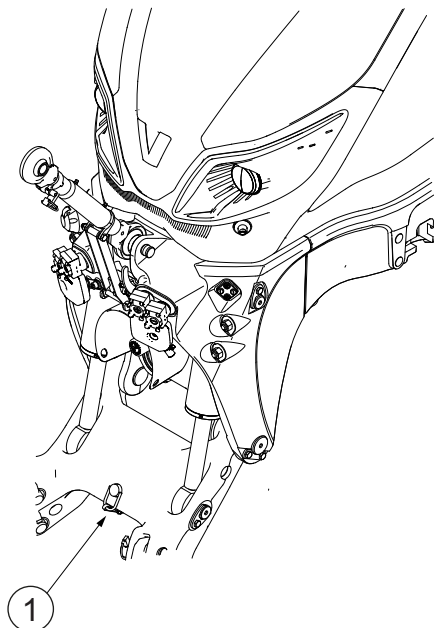
**VIÐVÖRUN:** Ef bilun verður í stýriskerfinu skaltu stöðva dráttarvélinu og leiðrétta bilunina áður en þú endurræsir.

Ef olíuaðfærsla frá vökvadælu misferst af einhverri ástæðu er samt hægt að stýra dráttarvélinni með stýrishjólinu. Í því tilfalli virkar stýringarlokinn sem dæla og veitir olíuþrýsting fyrir stýristjakkinn. Þyngra er að nota stýringuna en venjulega.

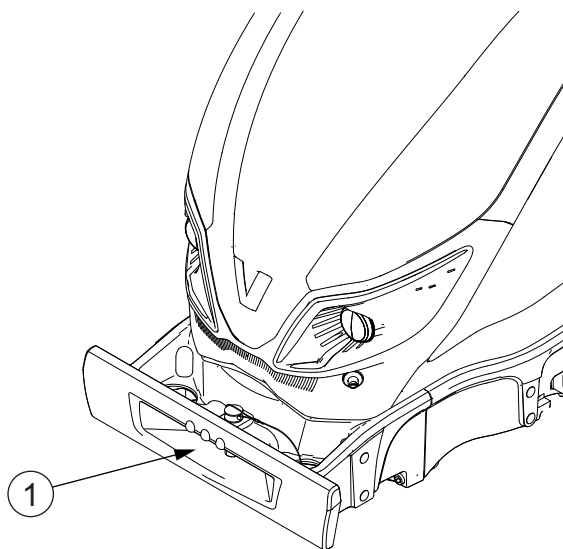
5.7	Dráttarvélin dregin
5.7.1	Dráttarvélin dregin þegar hreyfillinn er í gangi

1. Gakktu úr skugga um að þú tengir dráttarstykkið við réttan hluta á dráttarvélinni.

Við mælum með að þú notir dráttarstöng til að draga dráttarvéлина lárétt.



1. Dráttarstaður þegar dráttarvél er með tengibúnað að framan



1. Dráttarstaður þegar dráttarvél er ekki með tengibúnað að framan

Þegar þú dregur dráttarvél með tengibúnað að framan skaltu hækka tengibúnaðinn og lyftiarmana í hæstu stöðu.

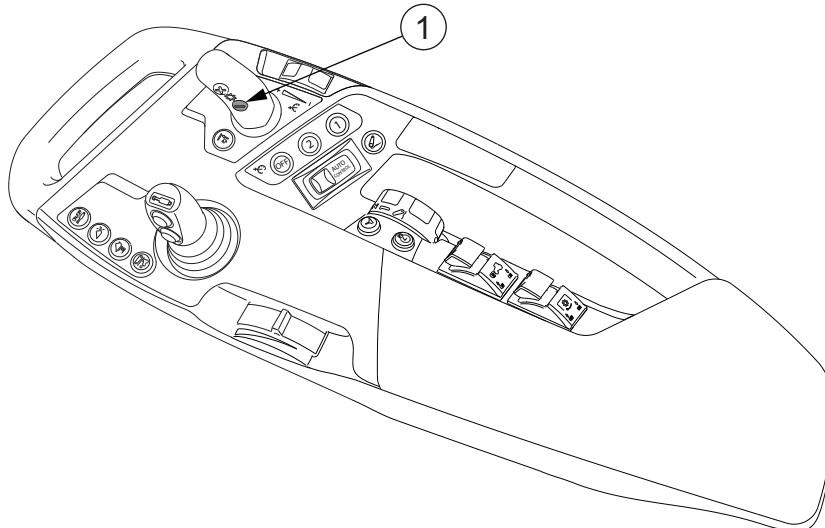
Aftan á dráttarvélinni er dráttarstaðurinn dráttarbúnaður dráttarvélarinnar.

2. Ef mögulegt er skal draga dráttarvélina með sama lóðréttu hallahorninu og dráttarvélina sem þú vilt draga er í.



**VIÐVÖRUN:** Ef þú dregur dráttarvélina lárétt á meðan dráttarvélina er í brekku getur þú valdið skemmdum á dráttarvélinni.

3. Undirbúðu skiptinguna fyrir drátt.



1. - hnappur hraðasviðsvals

- Tengdu stöðuhemilinn.
- Skiptu í hraðasvið LA.
- Ýttu - hnappi hraðasviðsvals niður í að lágmarki 3 sekúndur.

Aðeins er mögulegt að setja hraðasviðið í hlutlausan ef aksturshraði er undir 1 km/klst.

Skiptingin sett í hlutlausan. Táknið fyrir hraðasvið hverfur af skjánum á A-stoð.

- Ef þú getur ekki skipt í hlutlausan skaltu reyna að skipta í D-sviðið.

Ef þú getur ekki skipt í D-sviðið skaltu fylgja dráttarhröðunum að neðan.

- Slepptu stöðuhemlinum.

Ef þú ert í brekku skaltu stíga niður og halda hemlafótstignum til að koma í veg fyrir að dráttarvélina hreyfist. Slepptu hemlafótstignum þegar þú ert tilbúin/n til að hefja dráttinn.

4. Dragðu dráttarvélina.

Hámarks leyfilegur dráttarhraði er:

- Hraðasvið A: 3 km/klst.
- Hraðasvið B: 6 km/klst.
- Hraðasvið C: 8 km/klst.
- Hraðasvið D: 10 km/klst.
- Skipting í hlutlausum: 10 km/klst.
- **Dragðu ekki dráttarvélina ein/n.**

Gættu þess að einhver stjórn stýringu og hemlunum á dráttarvélinni sem þú dregur.

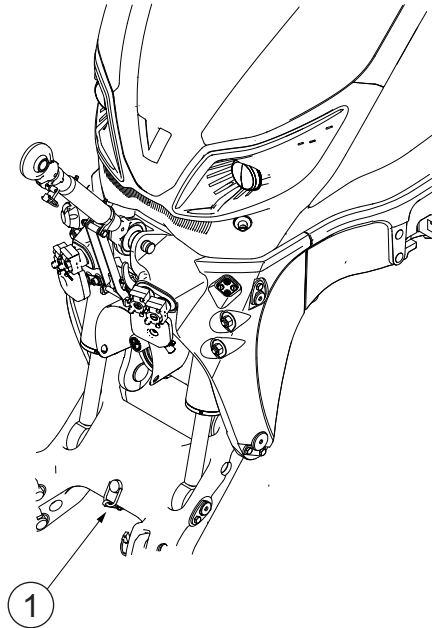
## 5.7.2 Dráttarvélin dregin þegar hreyfillinn er ekki í gangi

**MIKILVÆGT:** Þegar hreyfillinn vinnur ekki er girkassinn ekki smurður og stýring og hemlar eru þyngri í notkun.

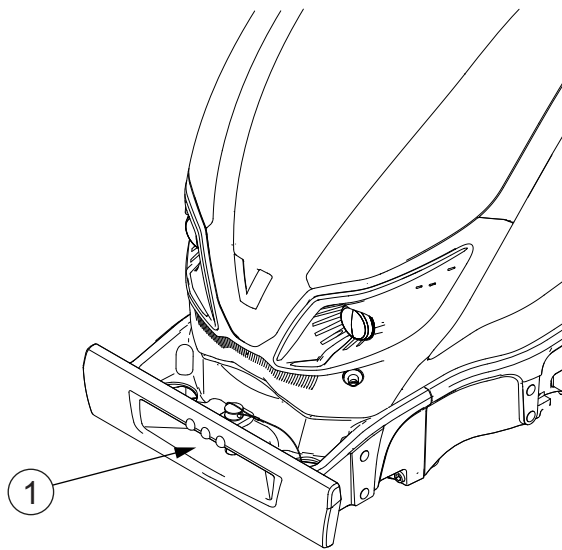
## 5. Bilanaleit

1. Gakktu úr skugga um að þú tengir dráttarstykkið við réttan hluta á dráttarvélinni.

Við mælum með að þú notir dráttarstöng til að draga dráttarvélina lárétt.



1. Dráttarstaður þegar dráttarvélin er með tengibúnað að framan



1. Dráttarstaður þegar dráttarvélin er ekki með tengibúnað að framan

Þegar þú dregur dráttarvél með tengibúnað að framan skaltu hækka lyftiarmana í hæstu stöðu.

Aftan á dráttarvélinni er dráttarstaðurinn dráttarbúnaður dráttarvélarinnar.

2. Ef mögulegt er skal draga dráttarvélina með sama lóðréttan hallahorninu og dráttarvélina sem þú vilt draga er í.



**VIÐVÖRUN:** Ef þú dregur dráttarvélina lárétt á meðan dráttarvélina er í brekku getur þú valdið skemmdum á dráttarvélinni.

3. Slepptu stöðuhemlinum.

Notaðu viðeigandi verkfæri, til dæmis 17 mm skrúflykil, til að losa stöðuhemilinn.

4. Dragðu dráttarvélina.

Hámarks leyfilegur dráttarhraði er:

- Hraðasvið A: 3 km/klst.
- Hraðasvið B: 6 km/klst.
- Hraðasvið C: 8 km/klst.
- Hraðasvið D: 10 km/klst.

**MIKILVÆGT:** Ef þú veist ekki hvaða hraðasvið er virkt skaltu ekki fara umfram hámarks leyfilegan dráttarhraða fyrir hraðasvið A.

- **Dragðu ekki dráttarvélina ein/n.**

Gættu þess að einhver stjórnir stýrinu á dráttarvélinni sem þú dregur.

## 6 Tæknilýsing

### 6.1 Mál

Með hjólbörðum að framan	600/65R28
Með hjólbörðum að aftan	710/70R38
Lengd með tengibúnaði að framan (mm)	5140
Breidd (mm)	hám. 2550
Hæð upp á þak (mm)	3130 <sup>1)</sup>
Hæð að útblástursröri (mm)	3085
Hjólhaf (mm)	2995
Hæð framöxuls frá jörðu/með fjöðrun framöxuls (mm)	560
Hæð afturöxuls frá jörð (mm)	593
Frá miðpunkti á afturöxli til þaks á stýrishúsi (mm)	2205 <sup>2)</sup>

1) 3194 mm með Skyview-þaki

2) 2269 mm með Skyview-þaki

### 6.2 Massar

Með hjólbörðum	600/65R28, 710/70R38
Heildarmassi með fullan eldsneytistank og án kjölfestulóða (kg)	7300
Massi framöxuls (kg)	2920 (40%)
Massi afturöxuls (kg)	4380 (60%)

### 6.3 Hámarks leyfilegt álag á öxul

Gögnin eru gild fyrir dráttarvélar með staðlaðar sporvíddir og burtséð frá takmörkunum hjólbarða.



**HÆTTA:** Við utanvegaraðstæður er leyfilegur aksturshraði með hámarksálag á framöxul 10 km/klst. Ef aksturshraðinn er meiri en þetta við utanvegaraðstæður er leyfilegt álag á framöxulinn minna.



**VARÚÐ:** Gakktu úr skugga um að dráttarvélin og áhöldin valdi ekki meira álagi á öxlana en leyfilegt er. Álag á öxla sem er meira en það sem leyft er veldur skemmdum á dráttarvélinni.

Hámarksálag á framöxulinn á hámarkshraða (kg)	5500
Hámarksálag á framöxul við vinnuaðstæður: Utanvegjar og á aksturshraðanum 10 km/klst. (kg)	8500
Hámarksálag á afturöxul (kg)	9000
Heildarþyngd (kg)	13500

**ATHUGASEMD:** Hámarks leyfilegt álag á hjól getur dregið úr hámarks leyfilegu álagi á öxul.

**MIKILVÆGT:** Á 50 km/klst. gerðum og þegar ekið er á hámarkshraða er álag á hjólbarða minna. Vegna upplýsinga um þrýsting í hjólbörðum, sjá vörulista framleiðanda hjólbarðans.

## 6.4 Tæknilega leyfilegir draganlegir massar

Draganlegur óhemaður massi (kg)	12000
Draganlegur massi með óháðri hemlun (kg)	12000
Draganlegur massi með tregðuhemlun (kg)	12000
Draganlegur massi þegar búinn vökva- eða lofthemlun (kg)	30000

**ATHUGASEMD:** Leyfilegur dráttarbúnaður getur minnkað tæknilega leyfilegan draganlegan massa.

## 6.5 Hjólbarðar

Merkingar hjólbarða eru útskýrðar í eftirfarandi töflu, hjólbarði 650/65R42 notaður sem dæmi. Sjá skjöl frá framleiðanda hjólbarðanna vegna frekari ítaratriða.

650	Breidd hjólbarða milli hliða (tommur eða millimetrar)
65	Hæðarhlutfall
R	Samsetning (R: þverbanda; -: skábanda; B: krossbanda)
42	Nafnþvermál felgu (tommur)
168	Álagsgetuvisir á hvern hjólbarða (168 = 5150 kg)
A8	Hraðatákn (A8 = 40 km/klst)
1,6	Lofþrýstingur til viðmiðunar (bör)
TL	Slöngulaus (TL) eða með slöngu (TT)

### 6.5.1 Hersluátök felguróa

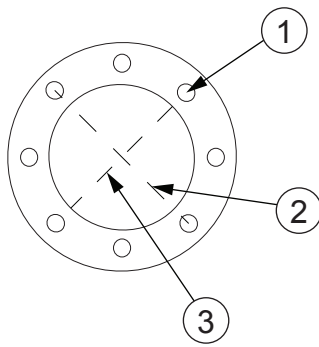
Felguró	Hersluátak (Nm)
Framan	450
Aftan	600
Felga - hjóladiskur (framan og aftan)	210

### 6.5.2 Mál felgubolta

	Framöxull fyrir iðnað	Afturöxull
Mál bolta	M20x1.5	M22x1.5
Lengd pinna (mm)	43	90
Fjöldi bolta á hvorri hlið	10	8

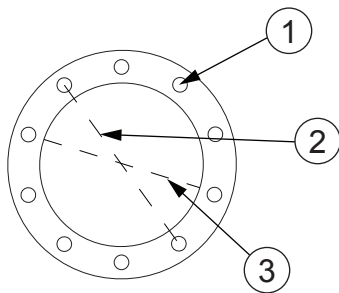
**Diskur að aftan**

## 6. Tæknilýsing



1. Þvermál pinnagats í diskri að aftan 24 mm
2. Gengjubil að aftan 275 mm
3. Þvermál miðgats í diskri að aftan 221 mm

### Diskur að framan



1. Þvermál pinnagats í diskri að framan 23 mm
2. Gengjubil að framan 335 mm
3. Þvermál miðgats í diskri að framan 281 mm

### 6.5.3 Álag á hjólbarða og loftþrýstingur

**ATHUGASEMD:** Hámarks leyfilegt álag á hjól getur dregið úr hámarks leyfilegu álagi á öxul.

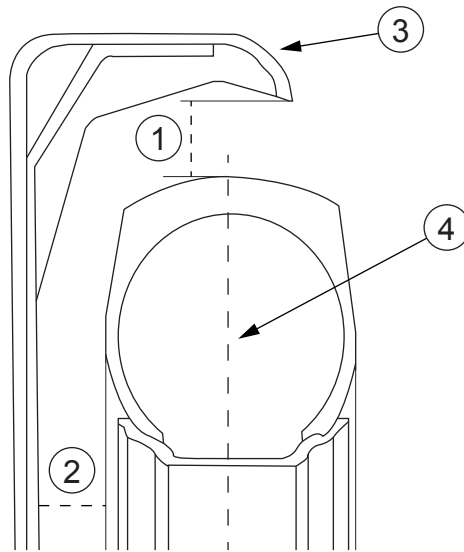
Hámarks leyfilegt álag á framöxul	
• Á hámarks leyfilegum aksturshraða, á vegi (kg)	5500
• Við vinnuáðstæður, utan vegar (kg)	8500

**MIKILVÆGT:** Á 50 km/klst. gerðum og þegar ekið er á hámarkshraða er álag á hjólbarða minna. Vegna upplýsinga um þrýsting í hjólbörðum, sjá vörulista framleiðanda hjólbarðans.

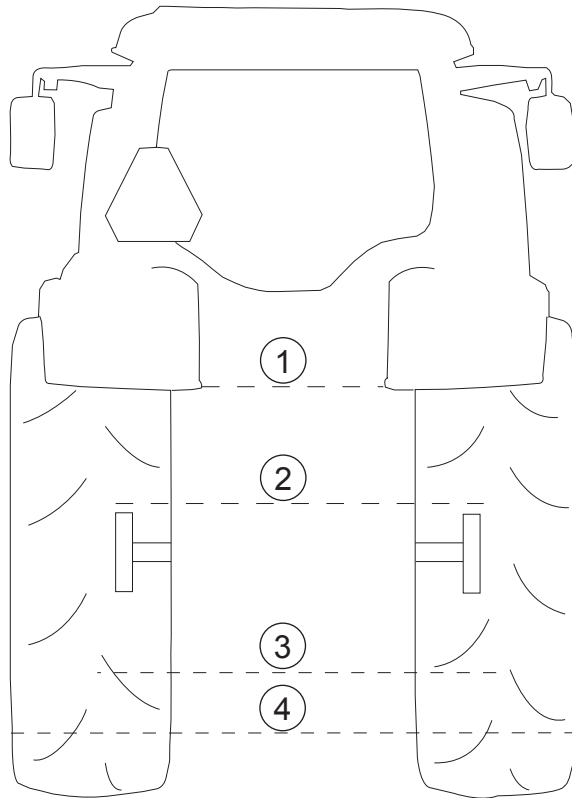
## 6.6 Kragafjarlægðir fyrir öxla

Framan, framöxull fyrir iðnað (mm)	1900
Aftan (mm)	1754 <sup>1)</sup>
Hám. þvermál hjólbarða að aftan (mm)	1999
Lágm. þvermál felgu að aftan (tommur)	38
Hám. þvermál hjólbarða að framan (mm)	1522
Lágm. þvermál felgu að framan (tommur)	28
Fjarlægð milli aurhlífa að aftan (mm)	960

1) 1804 mm ef milliskífa er sett á milli felgu og hjólnafar



1. Fjarlægð milli efstu brúnar hjólbarða og aurhlífar, 60 mm
2. Fjarlægð milli hliðar hjólbarða og aurhlífar, 40 mm
3. Aurhlíf
4. Mjósta spor



1. Fjarlægð aurhlífar að aftan, 960 mm
2. Kragafjarlægð hjólnafar er 1754 mm eða, ef milliskífa er sett á milli hjólnafar og felgu, 1804 mm
3. Fjarlægð milli miðja hjólbarða með mismunandi stillingar sporviddar
4. Fjarlægð milli ytri hliða hjólbarða

**6.7 Sporviddir**

**6.7.1 Sporviddir afturöxuls**

**Stillanlegir diskar**

Sporviddir afturöxuls (í mm) eru taldar upp í eftirfarandi töflum.

20.8R38, 520/85R38	2114 <sup>1)</sup>	2012	1714	–	1910	1612 <sup>2)</sup>
580/70R38	2114 <sup>1)</sup>	2012 <sup>1)</sup>	1714	–	1910	1808 <sup>2)</sup>
Tafla heldur áfram á næstu síðu						

650/65R38, 650/65R42, 650/75R38	2114 <sup>1)</sup>	2012 <sup>1)</sup>	–	–	1910 <sup>1)</sup>	1808 <sup>2)</sup>
620/70R42	2113 <sup>1)</sup>	2014 <sup>1)</sup>	1713	–	1910 <sup>1)</sup>	1811 <sup>2)</sup>
520/85R42	2122 <sup>1)</sup>	2012	1722	–	1918	1808 <sup>2)</sup>

1) Heildarbreidd ökutækis meiri en 2550 mm

2) Stöðluð sporvidd

### Fastir diskar

		Sporvidd	Loki
650/75R38	Staðalbúnaður	1850	Að innan
	Hjóli snúið við	1676	Að utan
650/65R38, 650/65R42	Staðalbúnaður	1850	Að innan
20.8R38, 540/80R38	Staðalbúnaður	1850	Að innan
	Hjóli snúið við	1676	Að utan
710/60R42, 710/70R38	Staðalbúnaður	1830	Að utan

## 6.7.2 Sporviddir framöxuls

Sporviddir framöxuls (í mm) eru taldar upp í eftirfarandi töflum.

### Stillanlegir diskar

540/65R28, 540/65R30, 600/65R28	2235 <sup>1)</sup>	2140 <sup>1)</sup>	–	–	2030 <sup>1)</sup>	1935	–	–
420/85R28, 480/70R28, 16.9/ R28, 460/85R30	2235 <sup>1)</sup>	2140 <sup>1)</sup>	1835	–	2030	1935	–	–
480/70R30	2235 <sup>1)</sup>	2140 <sup>1)</sup>	–	–	2030	1935	–	–

1) Heildarbreidd ökutækis meira en 2550 mm

### Fastir diskar

		Sporvidd	Loki
16.9R28, 440/80R28, 540/65R28, 540/65R30	Staðalbúnaður	1906	Að innan
	Hjóli snúið við	1854	Að utan
600/65R28, 600/60R30	Staðalbúnaður	1915	Að utan

## 6.8 Hreyfill

Gerð	T144	T154	T174	T194	T214	T234
Heiti	66 AWF		74 AWF			
Tegund	Fjögurra strokka dísilhreyfill með beinni innsprautun forðagreinar					
Hverfilforþjappaður og millikældur	Já					
Fjöldi strokka	6					
Flutningsmögnum <sup>1)</sup>	Já					
Sigma Power <sup>2)</sup>	Viðbótarbúnaður			Staðalbúnaður		
Hám. úttak, kW/(hö)/s/mín (ISO 14396)						
Eðlilegur	114/(155)/1900	121/(165)/1900	129/(175)/1900 <sup>3)</sup>	143/(195)/1900	158/(215)/1900	173/(235)/1900
Mögnum	125/(170)/1900	132/(180)/1900	140/(190)/1900 <sup>4)</sup>	154/(210)/1900	169/(230)/1900	184/(250)/1900
Hám. kraftvægi, Nm/s/mín (ISO 14396)						
Eðlilegur	640/1500	680/1500	740/1500 <sup>5)</sup>	800/1500	870/1500	930/1500
Mögnum	680/1500	740/1500	780/1500 <sup>6)</sup>	870/1500	910/1500	1000/1500
Hám.hraði við ekkert álag, s/mín	2260					
Hægur hægagangur, s/mín						
Eðlilegur	850					
Stöðuhemill er á	650					

1) Hærra flutningsmögnumarflssvæði í hraðasviðum C og D.

2) Sigma Power-svæði, stærsta úttaks-/kraftvægissvæðið þegar afl sem flutt er gegnum aflúttakið



er nógu mikið. Gaumljós fyrir Sigma Power logar á mælaborðinu.

3) 129/(175)/1700 með EcoPower

4) 140/(190)/1700 með EcoPower

5) 850/1100 með EcoPower

6) 900/1100 með EcoPower

### 6.8.1 Smurkerfi hreyfils

Olíudæla	
Tegund	Gírdæla, sigti á soghlið og endurnýjanleg sía á þrýstingshlið
Olíuþrýstingur í hægagangi (mín)	150 kPa (1,5 bar)
Olíuþrýstingur við eðlilegan vinnusnúning	250-500 kPa (2,5-5 bör)

Olíusía	
Tegund	Einnota síueining

Tegund olíu	
Valtra-flokkur	Valtra-hreyfill FS / Valtra-hreyfill CR-4
SAE-flokkur	<ul style="list-style-type: none"> <li>10W-40: -25°C...+40°C</li> <li>15W-40: -20°C...+40°C</li> </ul>
API-flokkur	CJ-4
ACEA-flokkur	E9

<b>Magn olíu</b>	
Þegar skipt er með síu	19

Velja ætti smurseigju byggða á útihitastigi.

## 6.8.2 Eldsneytiskerfi

<b>Eldsneyti</b>	
Tegund	Dísileldsneyti sem samræmist reglunni EN 590:2009
Aðfærsludæla	Vélræn dæla
Staðlaður tankur	380 lítrar
Skógartankur	250 lítrar

<b>Innsprautunarkerfi</b>	
Forðagreinárinnsprautun	Háþrýst dæla með rafeindastýrðri innsprautun

## 6.8.3 Sértek afoxun með hvötum

Tegund kerfis	Bosch DENOXTRONIC 2.2+
Tegund vökva	DIN70070/ISO22241-vottað AdBlue/DEF
Rúmtak tanks	70 lítrar
Rúmtak skógartanks	45 lítrar

## 6.8.4 Lofthreinsari

Lofthreinsari	Tveggja þrepa, þurreining með stífluvísi
Forhreinsarkerfi	Slöngvari

## 6.8.5 Kælikerfi

Dæla	Miðflóttá
Vatnskassi	Undir þrýstingi með þenslutanki sem stýrt er með þrýstiloki
Hitastillir	2 hitastillar: 79°C og 83°C
Vifta	Reimdrifnu viftunni er stjórnað af stjórneiningu hreyfils fyrir nákvæma mótun snúningshraða viftu
Kælivökvi	Kælivökvi hreyfils blandaður með vatni. ASTM D6210 Type I-FF, ASTM D3306. Í fyrstu áfyllingu þegar OAT-kælivökvi (Organic Acid Technology) er notaður er ekki mælt með að blanda saman við gamlar tegundir kælivökva.
Kælivökvi, Valtra-flokkur	Valtra-kælivökvi
Magn kælivökva	28 lítrar
Hitastig kælivökva við venjulega notkun	90-106°C

## 6.9 Rafkerfi

Jörð	Mínus
Spenna	12 V
Rafgeymir	174 Ah
Tafla heldur áfram á næstu síðu	

## 6. Tæknilýsing

Rafall	150 A
Ræsimótor	4,3 kW
Forhitari soglofts (inntakslöft hreyfils)	2,1 kW

Öryggi	
Rafmagnsmiðstöð stýrishúss	36 öryggi Nafnstraumsgeta öryggjanna er 5-25 A.
Rafmagnsmiðstöð þaks	25 öryggi Nafnstraumsgeta öryggjanna er 5-30 A.
Aðalöryggjamiðstöð	7 öryggi Nafnstraumsgeta öryggjanna er 5-250 A.
Rafmagnsmiðstöð hreyfils	12 öryggi Nafnstraumsgeta öryggjanna er 3-25A.
Rafmagnsforhitun inntakslöfts hreyfils	250 A
Aflgjafi stýrishúss	125 A

Ljósaperur	
Aðalljós	55 W-H7
Framstaða (hliðar) ljósa	10 W
Aftur-/hemlajjós	Ljósdióða
Stefnuljós	21 W framan / LED aftan
Vinnuljós	65 W-H9 / LED
Ljós í stýrishúsi	Ljósdióða

Strauminnstungur	
Tveggja-pinna strauminnstunga	ISO 4165
Þriggja-pinna strauminnstunga	ISO/TR 12369
Innstunga fyrir vagn	ISO 1724

## 6.10 Afskipting

### 6.10.1 Vendigír

Tegund	Gírdrif af plánetugerð 2 blautar fjöldiskakúplingar
Blautar fjöldiskakúplingar	1 fyrir akstur áfram 1 fyrir akstur afturábak Kúplingar vinna einnig sem aksturskúpling fyrir yfirstandandi akstursstefnu.

### 6.10.2 Kúpling

notkun fjöldiskakúplingar	Stjórnað með olíuþrýstingi Virkuð með því að stíga á kúplingarfótstigið
Fjöldi diska, aksturs áfram/afturábak	9 stk/9 stk
Núningssvæði, akstur áfram/afturábak	1.742 cm <sup>2</sup> /1.742 cm <sup>2</sup>

## 6.10.3 Gírkassi

	40 km/klst. gerðir	EcoSpeed 40 km/klst. gerðir	50 km/klst. gerðir
Tegund tannhjóla	Gormlaga tannhjól		
Samstilling	Að fullu samstíllt nema skriðgír		
Hraðasvið <sup>1)</sup>	<ul style="list-style-type: none"> <li>• LA = 0,4-1,4 km/klst.</li> <li>• LB = 0,9-3,0 km/klst.</li> <li>• A = 2,0-6,9 km/klst.</li> <li>• B = 4,4-14,8 km/klst.</li> <li>• C = 6,5-22,1 km/klst.</li> <li>• D = 14,1-40 km/klst. 2)</li> </ul>	<ul style="list-style-type: none"> <li>• LA = 0,5-1,7 km/klst.</li> <li>• LB = 1,1-3,7 km/klst.</li> <li>• A = 2,5-8,6 km/klst.</li> <li>• B = 5,5-18,5 km/klst.</li> <li>• C = 8,2-27,8 km/klst.</li> <li>• D = 17,7-40 km/klst. 3)</li> </ul>	<ul style="list-style-type: none"> <li>• LA = 0,5-1,7 km/klst.</li> <li>• LB = 1,1-3,7 km/klst.</li> <li>• A = 2,5-8,6 km/klst.</li> <li>• B = 5,5-18,5 km/klst.</li> <li>• C = 8,2-27,8 km/klst.</li> <li>• D = 17,7-50 km/klst. 4)</li> </ul>
Powershift	5 þrepa		
Gírar áfram	30		
Gírar afturábak	30		

1) Með 1400-2100 s/mín. hraða hreyfils og SRI 925 mm hjólbörðum.

2) Hámarkshraði með 1755 s/mín hraða hreyfils.

3) Hámarkshraði með 1400 s/mín hraða hreyfils.

4) Hámarkshraði með 1748 s/mín hraða hreyfils.

<b>Tegund olíu</b>	
Valtra-flokkur	Valtra Transmission XT60 (flokkun: Valtra G2-08) Valtra Transmission XT60+ (flokkun: Valtra G2-B10)
API-flokkur	GL-4

<b>Magn olíu</b>	
Pegar skipt er með síu	72 lítrar
Lágmark á olíustöðumæli skiptingar	62 lítrar
Hámark á olíustöðumæli skiptingar	72 lítrar

## 6.10.4 Mismunadrifslás afturöxuls

Tegund	Rafvökva-fjöldiskur
Stýring	Raf-vökva

## 6.10.5 Aflúttak að aftan

## 6.10.5.1 Valkostir fyrir aflúttak að aftan

Valkostir fyrir aflúttak (PTO)	T144	T154	T174E	T194	T214	T234
540/1000	x	x	x	x	x	x
540/540E/ 1000	x	x	x	x	x	x
540E/ 1000/1000E	x	x	x	x	x	x
540/1000 +GSPTO <sup>1)</sup>	x	x	x	x	x	x
540E/1000 +GSPTO <sup>1)</sup>	x	x	x	x	x	x
540E/1000E +GSPTO <sup>1)</sup>	x	x	x	x	x	x

1) Aflúttak jarðhraða

### 6.10.5.2 Hlutföll fyrir aflúttak að aftan

Hlutföll aflúttaks að aftan	540 s/mín. við 1890 s/mín. hraða hreyfils
	1000 s/mín. við 1897 s/mín. hraða hreyfils
	540 E = 540 s/mín. við 1522 s/mín. hraða hreyfils
	1000 E = 1000 s/mín. við 1677 s/mín. hraða hreyfils

### 6.10.5.3 Sköft fyrir aflúttak að aftan

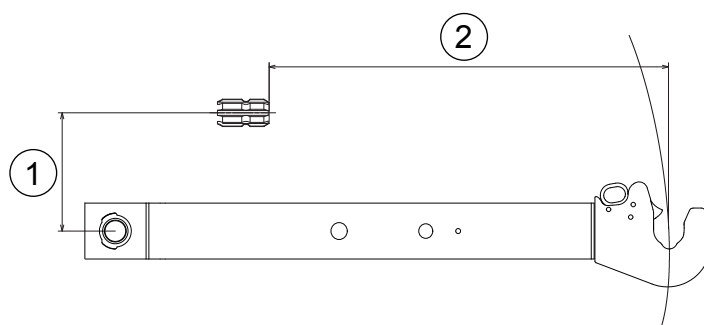
Dráttarvélina er búin einu skafti fyrir aflúttak sem staðalbúnaði. Viðbótarsköft eru aukabúnaður.

Ríflur	Staðalbúnaður	Þvermál skafts (mm)
6 ríflur <sup>1)</sup>	ISO 500, tegund 1	35
21 ríflur	ISO 500, tegund 2	35
20 ríflur	ISO 500, tegund 3	45
6 ríflur	Ekki staðalbúnaður	45

1) Staðalbúnaður

### 6.10.5.4 Fjarlægð enda beislisarms frá skafti aflúttaks að aftan

Lengd beislisarmanna (mm)	Breidd áfests áhalds (T-mál, mm)	
	Fl. 2	Fl. 3
990	738	723



1. 229 mm
2. T-mál

### 6.10.5.5 Hlutfallslegur jarðhraði aflúttaks

Gerð	Snúningar öxuls aflúttaks á hvern snúning afturhjól
40 km/klst.	41,03
50 km/klst.	40,79

### 6.10.6 Aflúttak að framan

Tegund olíu	Magn olíu (lítrar)
Shell Spirax S4 ATF HDX	2,8

Hámarksinntakskraftvægi (Nm)	1170
Nafninntakskraftvægi (Nm)	925

### 6.10.6.1 Hlutfall aflúttaks að framan

Hlutfall aflúttaks að framan (PTO)	1000 s/mín. við 1900 s/mín. hraða hreyfils
------------------------------------	--

### 6.10.6.2 Sköft aflúttaks að framan

Ríflur	Staðalbúnaður	Þvermál skafts (mm)
6	ISO 500	35

## 6.11 Hemlakerfi

Notkun	<ul style="list-style-type: none"> <li>Vökvastýrðir fjöldiskahemlar með blautdiskum</li> <li>Forþjappaðir með lágþrýstum vökvabúnaði</li> <li>Tvær hemladælur</li> <li>Enginn aðskilinn hemlavökvi</li> <li>Þrýstigeymir til að tryggja þrýstinginn</li> <li>Olíuúði kælir einingar núningisdiskans þegar nauðsyn krefur</li> </ul>
Fjöldi núningisdiska hemils	5 stk/hlið
Þvermál núningisdisk	242,5 mm
Núningssvæði hemils	4272 cm <sup>2</sup> /lífrænt
Fríhreyfing hemlafótstigs	35-45 mm

Stöðuhemill	
Notkun	<ul style="list-style-type: none"> <li>Rafvökvastýrður með vendigirsstöng</li> <li>Aksturshemlar tengdir með gormi, aftengdir með vökvaprýstingi</li> </ul>

Vökvahemlaloki fyrir vagn (aukabúnaður)	
Notkun	<ul style="list-style-type: none"> <li>Notaður með vökvadælu fyrir skiptingu og stýringu, stjórnað af hemlunarþrýstingi</li> <li>Tenging vagnhemils við dráttarvélina með hraðtengi</li> </ul>
Hámarksþrýstingur	13–15 MPa

Loftþrýstingshemlar vagns (aukabúnaður)	
Notkun	<ul style="list-style-type: none"> <li>Notaðir með loftþrýstingskerfi, stjórnað af þrýstingi hemlakerfis</li> <li>Tenging vagnhemils við dráttarvélina með hraðtengi</li> </ul>

## 6.12 Stýriskerfi

Tegund	<ul style="list-style-type: none"> <li>Vökvastöðu</li> <li>Aðfærsla olíu frá vökvadælu skiptingar gegnum forgangsloka</li> <li>Stíllanleg, útdraganleg stýrissúla</li> <li>Miðlægur rammi, einn tvívirkur stýristjakkur</li> </ul>
Hámarks vinnuþrýstingur	18,5 MPa (185 bör)
Opnunarþrýstingur höggloka	25 MPa (250 bör)
Snúningsrými stýrisloka (framöxull fyrir iðnað)	160 cm <sup>3</sup>
Tafla heldur áfram á næstu síðu	

## 6. Tæknilýsing

Geta stýrisdælu	73 l/mín við 2200 s/mín hraða hreyfils
Stýrishraði	Yfir 2 hringir/sek. í hægagangi
Snúningur stýrishjóls	4,5 hringir

### 6.12.1 Framöxull

Tegund öxuls	Hi-lock (Dana 740/560 og 740/561)	Hi-lock (Dana 750/570)	Hi-lock (Dana 755/509 og 755/510)
Stýring	Rafvökvastýrð fjöldiskakúpling		
Lás á mismunardrifi	Rafvökvastýrður fjöldiska mismunadrifshemill, samtímis stýrt með mismunadrifslás afturöxuls		
Stýringarbogi, stillanlegur	hám 55°	hám 55°	hám 55°
Öxulbeygja	±7°	±7°	±7°
Hjól	0°	0°	0°
Halli tengipinna (KPI)	5,5°	5,5°	5,5°
Hjólhalli	1°	1°	1°
Innskeifni (mm)	0-2	0-2	0-2
Kragafjarlægð (mm)	1900	1900	1900

Hlutfall	Hi-lock (Dana 740/560 og 740/561)	Hi-lock (Dana 750/570)	Hi-lock (Dana 755/509 og 755/510)
Mismunadrif	2,923	2,750	2,750
Stjörnugírar	6,000	6,353	6,353
Samtals	17,538	17,471	17,471
Framöxull/afturöxull, 40 km/klst.	i=1,330	i=1,335	i=1,335
Framöxull/afturöxull, 50 km/klst.	i=1.323	i=1,328	i=1,328

Tegund olíu	Valtra-flokkur	SAE-flokkur	API-flokkur
Mismunadrif	Valtra Axle LS	80W-90	GL-5 LS
Niðurfærslugírar hjólnafar	Valtra Axle eða Valtra Axle LS		GL-5 eða GL5 LS
Niðurfærslugírar hjólnafar, framöxull með hemlum	Valtra Axle LS		GL-5 LS

Olíumagn þegar skipt er með síu		
Tegund öxuls	Mismunadrif (lítrar)	Niðurfærslugírar hjólnafar (lítrar)
Dana 740/560	8,5	2 x 2,0
Dana 740/561	8,5	2 x 2,7
Dana 750/570	8,5	2 x 2,2
Dana 755/509	8,5	2 x 2,2
Dana 755/510	8,5	2 x 2,8

### 6.12.2 Beygjuhringur

Lágmarks beygjuhringur (m)	10,5
----------------------------	------

## 6.12.3 Fjöðrun framöxuls

Aukabúnaður	Fáanlegur fyrir allar tegundir framöxla
Lóð á framöxul dráttarvélar með loftfjöðrun	120 kg þyngra en fyrir samsvarandi gerð án loftfjöðrunar
Leyfilegt álag á öxul	Sama og fyrir framöxla án fjöðrunar
Yrсту þrýstingsgildi	8 bör
Fjöðrunarbil framöxuls	+45/-50 mm
Snúningshorn hjólbarða að framan	Sama og án fjöðrunar að framan
Snúningshorn öxuls	Sama og án fjöðrunar að framan
Sjálfvirk hæðarstýring	Óháð álagi á framöxul
Vökvahöggdeyfir	2 stk

## 6.13 Stýrishús og hlífar

## 6.13.1 Geta síu í stýrishúsi

Stöðluð sía (lekaprófun, 300 m <sup>3</sup> )	> Ø 0.2 µm 78% > Ø 1 µm 92% > Ø 5 µm 100% > Ø 8 µm 100%
Virkjuð kolefnissía, stýrishús (lekaprófun, 300 m <sup>3</sup> ) <sup>1)</sup>	> Ø 0.2µm 54% > Ø 1 µm 70% > Ø 5 µm 100% > Ø 8 µm 100%

1)  **VARÚÐ:** Notaðu persónuhlífar sem framleiðandi skordýraeitursins ráðleggur.

## 6.13.2 Rúðuvökvi framrúðu

<b>Geymir fyrir rúðuvökva framrúðu</b>	
Tegund vökva	Rúðusprautuvökvi
Rúmtak	10 lítrar

## 6.13.3 Loftræstingarkerfi

<b>Tegund kælimiðils</b>	<b>Magn</b>
R134a	1,4 kg, 20°C

## 6.13.4 Hljóðstig

Hávaði við eyra stjórnanda, mældur samkvæmt tilskipun 2009/76/EB, er undir hámarks leyfilegu gildi sem sett er fram í tilskipuninni.

Hávaði dráttarvélarinnar á hreyfingu, mældur samkvæmt Viðauka VI við tilskipun 2009/63/EB, er undir hámarks leyfilegu gildi sem sett er fram í tilskipuninni.

### 6.13.5 Berskjöldun gagnvart titringi

Stig berskjöldunar gagnvart titringi og höggum fer eftir nokkrum atriðum, svo sem verkefnum í vinnu, tegund hjólbarða, vinnuskilyrðum og áhöldum. Skipuleggðu alltaf vinnu þína svo að berskjöldunin verði sem minnst. Við ýtrustu aðstæður skaltu halda þér heitum og þurrum og reyna að taka stutt hlé.

Titringsmælingin er byggð á tilskipun 78/764/EB.

Sæti	Titringur (m/s <sup>2</sup> )	
	Léttur stjórnandi (59±1 kg)	Pungur stjórnandi (98±5 kg)
Loftfjaðrandi	1,16	1,03
Loftfjaðrandi +	1,01	0,90
Valtra Evolution	1,02	0,93

## 6.14 Vökvakerfi

### 6.14.1 Lágþrýst rás

Geta dælu (við 2200 s/mín hraða hreyfils)	55 lítrar/mín
Hámarksþrýstingur	2.1 MPa (21 bar) <sup>1)</sup>
Aðfærsla olíu fyrir eftirfarandi aðgerðir:	<ul style="list-style-type: none"> <li>• Powershift</li> <li>• Breyting hraðasviða</li> <li>• Fjórhjóladrif, aftengist</li> <li>• Smurningu skiptingar og aflúttaks</li> <li>• Aflúttak (PTO)</li> <li>• Jarðhraði aflúttaks (GSPTO) (valkvætt)</li> <li>• Lás á mismunardrifi</li> <li>• Vendigír</li> <li>• Skrið</li> <li>• Hemplakerfi</li> <li>• Hemplakæling</li> <li>• Stöðuhemill</li> <li>• Loki fyrir hemil vagns (valkvætt)</li> </ul>

1) 150 bör þegar vagnhemill er notaður

### 6.14.2 Vökvarás stýringar

Geta dælu	73 l/mín við 2200 s/mín hraða hreyfils
Aðfærsla olíu fyrir eftirfarandi aðgerðir:	<ul style="list-style-type: none"> <li>• Stýringu</li> <li>• Smurningu skiptingar</li> </ul>

## 6.14.3 Vinnurás vökvabúnaðar

Dæla	Breytileg færsludæla sem útvegar olíu þegar þörf krefur.
Geta dælu	<ul style="list-style-type: none"> <li>Stöðluð dæla: 115 l/mín við 2200 s/mín hraða hreyfils</li> <li>Valkvæð dæla: 160 l/mín við 2200 s/mín hraða hreyfils</li> <li>Valkvæð dæla: 200 l/mín við 2200 s/mín hraða hreyfils</li> </ul>
Hámarksþrýstingur við 1500 s/mín	20,5 MPa (205 bör)
Opnunarþrýstingur höggloka vinnurásar vökvabúnaðar	23,5 MPa (235 bör)
Afhendir olíu fyrir eftirfarandi aðgerðir	<ul style="list-style-type: none"> <li>Tengibúnaður að aftan</li> <li>Viðbótarvökvabúnað</li> <li>Tengibúnaður að framan (valkvætt)</li> <li>Ámoksturstæki að framan (valkvætt)</li> </ul>

<b>Tegund olíu</b>	
Valtra-flokkur: Valtra Hydraulic 46	DIN-flokkur: DIN 51524-3 HVLP
Valtra-flokkur: Valtra Transmission / Valtra Transmission XT60+	<ul style="list-style-type: none"> <li>Flokkun: Valtra G2-08/G2-B10</li> <li>API-flokkur: GL-4</li> </ul>
Lífolía <sup>1)</sup>	Staðall ISO 15380, flokkur HEES

1) Ekki er hægt að blanda lífolíu saman við jarðolíu.

<b>Magn olíu</b>	
Þegar skipt er með síum	62 lítrar
Fáanlegt magn olíu fyrir viðbótarvökvabúnað (hámarkshalli á lengdina 10 gráður)	47 lítrar
Lágmark á olíustöðumæli vökvabúnaðar	55 lítrar
Hámark á olíustöðumæli vökvabúnaðar	62 lítrar

---

6.14.3.1 Lokar fyrir viðbótarvökvabúnað

---

Aftan, staðalbúnaður	<ul style="list-style-type: none"> <li>• Tveir tvívirkir grunnlokar: <ul style="list-style-type: none"> <li>• Fjórar stöður: Út - halda - inn - fljótandi</li> </ul> </li> </ul>
Aftan, valkvætt	<ul style="list-style-type: none"> <li>• Tveir tvívirkir lokar, einn grunnloki og einn stillanlegur: <ul style="list-style-type: none"> <li>• Fjórar stöður: Út - halda - inn - fljótandi</li> <li>• Þrír stillanlegir hamir á loka 2: stöðulás - snúið til baka með fjöður - útsláttur</li> <li>• Rennslisstýringarstilling á stillanlegum loka 2</li> </ul> </li> <li>• Þrír tvívirkir lokar, tveir grunnlokar og einn stillanlegur: <ul style="list-style-type: none"> <li>• Fjórar stöður: Út - halda - inn - fljótandi</li> <li>• Þrír stillanlegir hamir á loka 3: stöðulás - snúið til baka með fjöður - útsláttur</li> <li>• Rennslisstýringarstilling á stillanlegum loka 3</li> </ul> </li> <li>• Fjórir tvívirkir lokar, tveir grunnlokar og tveir stillanlegir: <ul style="list-style-type: none"> <li>• Fjórar stöður: Út - halda - inn - fljótandi</li> <li>• Þrír stillanlegir hamir á loka 3 og 4: stöðulás - snúið til baka með fjöður - útsláttur</li> <li>• Rennslisstýringarstilling á stillanlegum lokum 3 og 4</li> </ul> </li> <li>• Fjórir tvívirkir lokar, tveir grunnlokar og tveir stillanlegir með Power Beyond-tengjum: <ul style="list-style-type: none"> <li>• Fjórar stöður: Út - halda - inn - fljótandi</li> <li>• Þrír stillanlegir hamir á loka 3 og 4: stöðulás - snúið til baka með fjöður - útsláttur</li> <li>• Rennslisstýringarstilling á stillanlegum lokum 3 og 4</li> </ul> </li> </ul>
Tafla heldur áfram á næstu síðu	

## 6. Tæknilýsing

Framan, valkvætt	<ul style="list-style-type: none"> <li>• Tveir tvívirkir lokar með stillanlegri rafstýringu. Til viðbótar er hægt að setja einn af eftirfarandi valkostum sem valkvæðan:             <ul style="list-style-type: none"> <li>• Ámoksturstæki að framan</li> <li>• Viðbragðsstaða ámoksturstækja að framan</li> <li>• Tengibúnaður að framan og hraðtengi að framan</li> </ul> </li> <li>• Þrír tvívirkir lokar með stillanlegri rafstýringu. Til viðbótar er hægt að setja einn af eftirfarandi valkostum sem valkvæðan:             <ul style="list-style-type: none"> <li>• Ámoksturstæki að framan</li> <li>• Viðbragðsstaða ámoksturstækja að framan</li> <li>• Tengibúnaður að framan og hraðtengi að framan</li> </ul> </li> <li>• Þrír tvívirkir lokar með stillanlegri rafstýringu og tveir 6/2 lokar. Til viðbótar er hægt að setja einn af eftirfarandi valkostum sem valkvæðan:             <ul style="list-style-type: none"> <li>• Ámoksturstæki að framan</li> <li>• Viðbragðsstaða ámoksturstækja að framan</li> <li>• Tengibúnaður að framan og hraðtengi að framan</li> <li>• Ámoksturstæki að framan, tengibúnaður að framan og hraðtengi að framan</li> <li>• Viðbragðsstaða ámoksturstækja að framan, tengibúnaður að framan og hraðtengi að framan</li> </ul> </li> <li>• Fjórir tvívirkir lokar með stillanlegri rafstýringu og tveir 6/2 lokar. Til viðbótar er hægt að setja einn af eftirfarandi valkostum sem valkvæðan:             <ul style="list-style-type: none"> <li>• Ámoksturstæki að framan</li> <li>• Viðbragðsstaða ámoksturstækja að framan</li> <li>• Tengibúnaður að framan og hraðtengi að framan</li> <li>• Ámoksturstæki að framan, tengibúnaður að framan og hraðtengi að framan</li> <li>• Viðbragðsstaða ámoksturstækja að framan, tengibúnaður að framan og hraðtengi að framan</li> </ul> </li> </ul>
------------------	---

Tvívirkir lokar	
Tegund	Stefnustýriloki
Nafnrennslisgeta	<ul style="list-style-type: none"> <li>• 80 l/mín. í grunnloka</li> <li>• 90 l/mín. í stillanlegum loka</li> </ul>
Stýring	<ul style="list-style-type: none"> <li>• Með vélrænum stjórnstöngum             <ul style="list-style-type: none"> <li>• Lokar að aftan</li> </ul> </li> </ul> <p>Lokar að framan eru rafstilltir CAN-tengibrautarlokar.</p> <ul style="list-style-type: none"> <li>• Með stýripinna             <ul style="list-style-type: none"> <li>• Lokar 1F og 2F að framan</li> </ul> </li> <li>• Með stjórnstöng             <ul style="list-style-type: none"> <li>• Lokar 3F og 4F að framan</li> </ul> </li> </ul>

Kveikja/slökkva-loki (valkvætt)	
Tegund	Stefnustýriloki
Hámarksgeta	10 l/mín.
Stýring	Með veltirofanum

Hraðtengi	
Staðalbúnaður	ISO7241-1 A-lína

### 6.14.3.2 Mótþrýstingur þegar bakrennslistenging fyrir viðbótarvökvabúnað er notuð

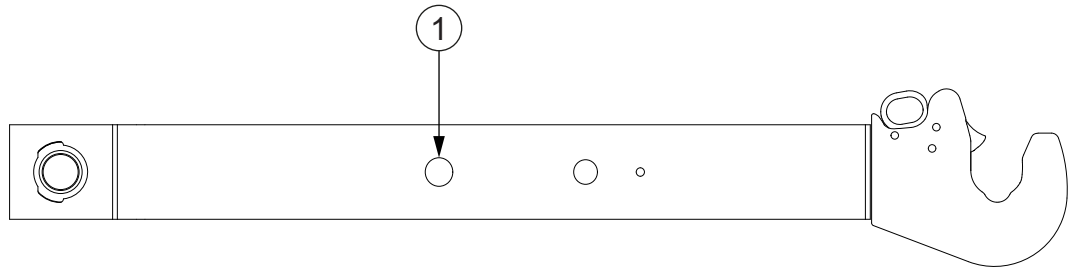
<b>Rennsli l/mín, hitastig</b>	<b>Mótþrýstingur bakrennslistengingar (1 tomma)</b>
50 l/mín, 60°C	2,5 bör

### 6.14.4 Tengibúnaður að aftan

Hámarks lyftikraftur	Ø lyftitjakk	Tegund beislisarma	Lengd beislisarma
78 kN	100 mm	Flokkur 3, hraðtengiklær	990 mm
95 kN	110 mm	Flokkur 3, hraðtengiklær	990 mm

Aðgerð	ACB-útgáfa tengibúnaðar	ACD-útgáfa tengibúnaðar
Með rafvökvastýrðri djúpristuskynjun beislisarma	x	x
Blöndun djúpristustýringar (stöðustýring/blöndun djúpristustýringar)	x	x
Lækkunarhraði óháður byrði	x	x
Flutningshæð	x	x
Akstursjöfnunarstýring	x	x
Skrikstýring	-	x

### 6.14.4.1 Lyftikraftar og lyftisvið



#### 1. Festipunktur lyftistangar

Lyftikraftur (kN) <sup>1)</sup>		Lyftisvið <sup>1)</sup>
Lyftitjakkur Ø100 mm		
Hám.	Á öllu sviðinu	
78 kN	70 kN	868 mm

<sup>1)</sup> Reiknaður með geisla hjólbarða að aftan R=925, t.d. hjólbarðar 650/65R42

Lyftikraftur (kN) <sup>1)</sup>		Lyftisvið <sup>1)</sup>
Lyftitjakkur Ø110 mm		
Hám.	Á öllu sviðinu	
95 kN	85 kN	868 mm

<sup>1)</sup> Reiknaður með geisla hjólbarða að aftan R=925, t.d. hjólbarðar 650/65R42

### 6.14.5 Tengibúnaður að framan

Lyftikraftur	51 kN
Fjöldi lyftitjakka	2
Þvermál lyftitjakka	90 mm
Lyftisvið á enda lyftibeisla	870 mm
Hraðtengiskrókar	Flokkur 3/2

### 6.14.6 Ámoksturstæki að framan

**ATHUGASEMD:** Áhaldið sem er í notkun, hreyfilafli og þyngd og stærð dráttarvélarinnar hafa áhrif á leyfileg hámarks-gildi. Gildin fyrir ámoksturstækin sem þú notar mega ekki vera hærri en gildin að neðan.

Lyftihæð	<ul style="list-style-type: none"> <li>• 4,5 m við snúningspinna</li> <li>• 4,2 m undir láréttu áhaldi</li> </ul>
Lyftikraftur við snúningspinna	<ul style="list-style-type: none"> <li>• 3380 kg, við jörð</li> <li>• 2820 kg, há. lyftihæð</li> </ul>
Lyftikraftur 800 mm frá snúningspinna	<ul style="list-style-type: none"> <li>• 2900 kg, við jörð</li> <li>• 2700 kg, 1,5 m lyftihæð</li> <li>• 2430 kg, há. lyftihæð</li> </ul>
Bakveltungskraftur 800 mm frá snúningspinna	4480 kg
Þyngd ámoksturstækja	760 kg

### 6.14.7 Dráttarbúnaður

#### 6.14.7.1 Griprækja

**ATHUGASEMD:** Álagið á við um alla hjólbarða.

Hámarks leyfilegt lóðrétt álag	3000 kg <sup>1)</sup>
Hæð gripkrækju frá jörðu (lægsta staða og geisli hjólbarða R=925 mm)	216mm
D-gildi <sup>2)</sup>	81,8 kN
Staðall fyrir auga dráttarbeisli	ISO 5692-1 eða ISO 20019

1) Ekki má fara umfram hámarksálag á öxul

2) Stærðfræðilega staðfestur láréttur kraftur

#### 6.14.7.2 Euro-griprækja

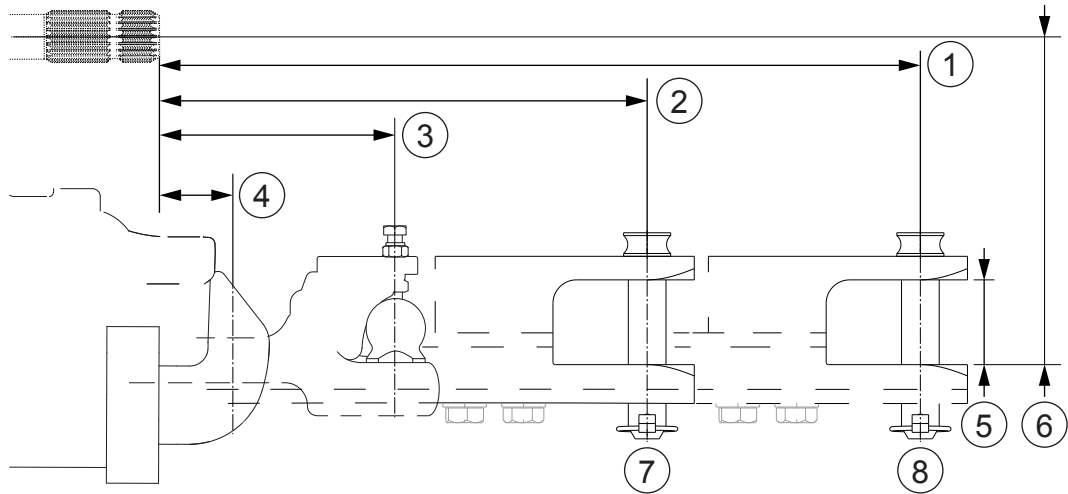
**ATHUGASEMD:** Álagið á við um alla hjólbarða.

Krækja eða dráttarbeisli	Umskiptanleg
Hámarks leyfilegt lóðrétt álag fyrir dráttarkrök og K80 kúlukrækju	3000 kg <sup>1)</sup>
Hæð gripkrækju frá jörðu (lægsta staða og geisli hjólbarða R=925 mm)	208 mm
Tafla heldur áfram á næstu síðu	

D-gildi <sup>2)</sup>	<ul style="list-style-type: none"> <li>Krókur: 87,7 kN</li> <li>K80 kúla: 84,8 kN</li> <li>Dráttarbeisli: 62,3 kN</li> </ul>
Þvermál dráttarbeislispinna	32 mm
Staðall dráttarbeislisgats fyrir dráttarkrók	ISO 5692-1 eða ISO 20019
Staðall dráttarbeislisgats fyrir dráttarbeisli	ISO 5692-1, ISO 5692-2, ISO 8755, ISO 1102
Staðall fyrir auga dráttarbeislis fyrir 80 mm kúlukrækju	ISO 24347

- 1) Hámarksálag á við um alla hjólbarða
- 2) Stærðfræðilega staðfestur láréttur kraftur

Láréttar fjarlægðir togpunkts frá skafti aflúttaks (PTO) og samsvarandi hámarks lóðrétt álag:



1. 400 mm
2. 250 mm
3. 172 mm
4. 62 mm
5. 72 mm
6. 280 mm
7. S=2000 kg
8. S=1200 kg

### 6.14.7.3 Vökvagripkrækja

**ATHUGASEMD:** Álagið á við um alla hjólbarða.

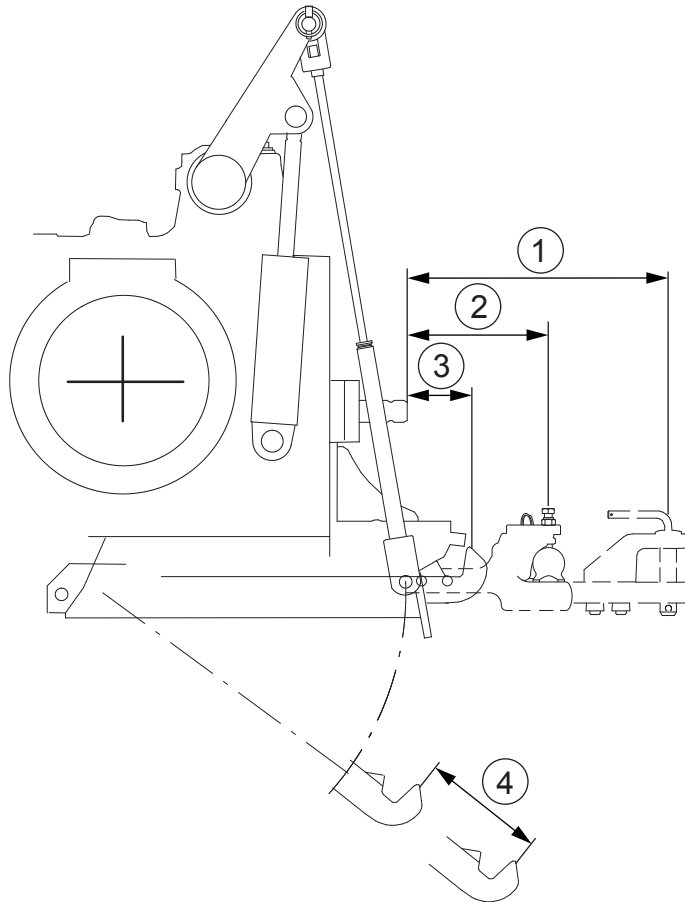
Hækkun/lækkun og lenging	Rafvökva
Læsing á klinku dráttarbúnaðar	Vélræn; vélræn losun
Krækja eða dráttarbeisli	Umskiptanleg
Hámarks leyfilegt lóðrétt álag fyrir dráttarkrók og K80 kúlukrækju	3000 kg <sup>1)</sup>
D-gildi <sup>2)</sup>	<ul style="list-style-type: none"> <li>Krókur: 87,7 kN</li> <li>K80 kúla: 87,7 kN</li> <li>Dráttarbeisli: 62,3 kN</li> </ul>
Tafla heldur áfram á næstu síðu	

## 6. Tæknilýsing

Þvermál dráttarbeislispinna	32 mm
Staðall dráttarbeislisgats fyrir dráttarkrók	ISO 5692-1 eða ISO 20019
Staðall dráttarbeislisgats fyrir dráttarbeisli	ISO 5692-1, ISO 5692-2, ISO 8755, ISO 1102
Staðall fyrir auga dráttarbeislis fyrir 80 mm kúlukrækju	ISO 24347

- 1) Ekki má fara umfram hámarksálag á öxul
- 2) Stærðfræðilega staðfestur láréttur kraftur

Fjarlægðir dráttarpunkts frá aflúttaksöxli og hámarks lóðrétt álag í lárétta stefnu eru sýnd á eftirfarandi mynd.



1. 370 mm = 1530 kg / 426 mm = 1070 kg
2. 213 mm
3. 129 mm
4. 280 mm

### 6.14.7.4 Dráttarbúnaður fyrir landbúnað

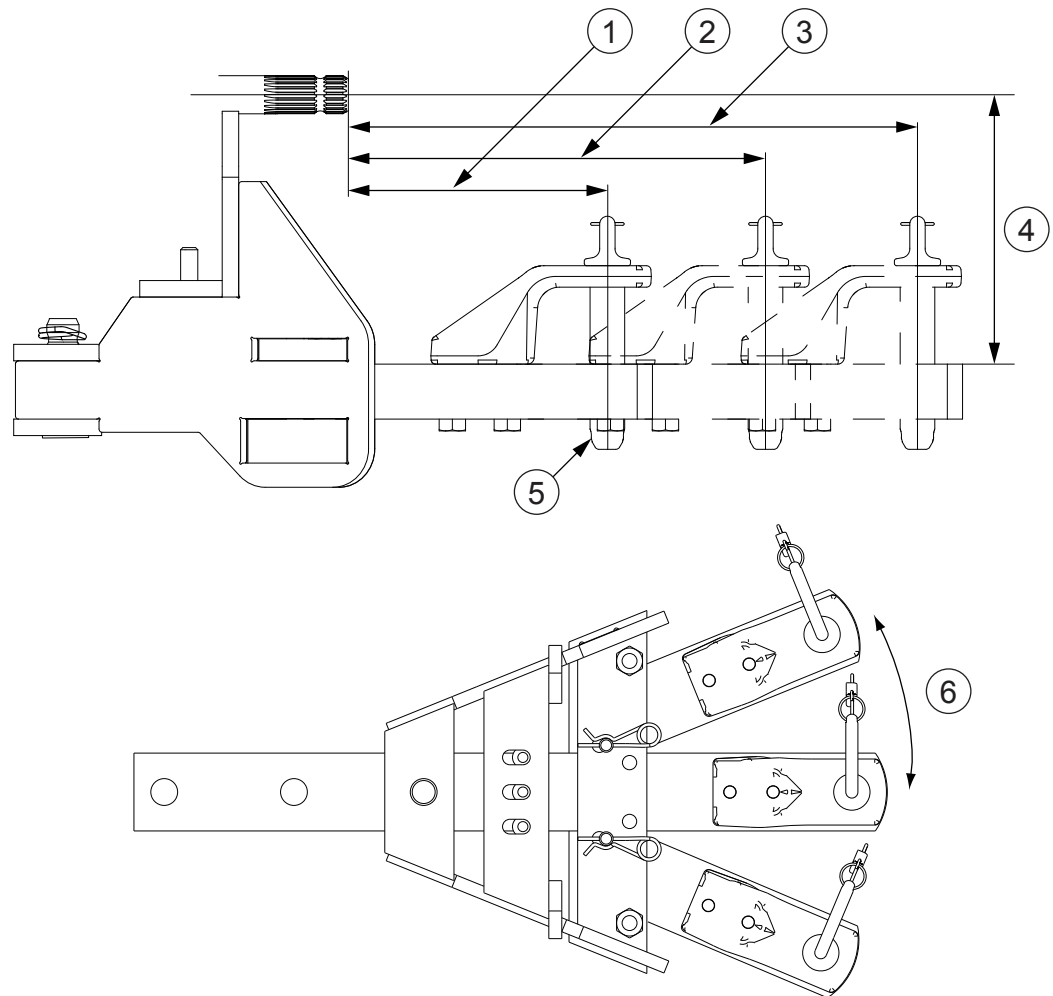
**ATHUGASEMD:** Álagið á við um alla hjólbarða.

D-gildi <sup>1)</sup>	78,5 kN
Staðall fyrir auga dráttarbeislis	ISO 5692-1, ISO 5692-2, ISO 8755, ISO1102

- 1) Stærðfræðilega staðfestur láréttur kraftur

Dráttarbúnaður fyrir landbúnað er festur án gripkrækju

Bent er á láréttar fjarlægðir togpunkts frá skafti aflúttaks (PTO) og samsvarandi hámarks lóðrétt álag á eftirfarandi mynd:



1. 250 mm, 2000 kg
2. 400 mm, 1200 kg
3. 550 mm, 500 kg
4. 245 mm
5. Pinni dráttarbeislis Ø31,5 mm
6. 21° til beggja hliða

---

#### 6.14.7.5 Rammar dráttarbúnaðar

---

**ATHUGASEMD:** Álagið á við um alla hjólbarða.

## 6. Tæknilýsing

D-gildi / Hám. leyfileg lóðrétt hleðsla fyrir vagnkrækju með öllum kjöftum	89,3 kN / 2000 kg
D-gildi / Rammi dráttarbúnaðar með piton-fix-pinna, hám. leyfilegt lóðrétt álag	89,3 kN / 3000 kg
D-gildi / Rammi dráttarbúnaðar með K80 kúluhrækju, hám. leyfileg lóðrétt hleðsla	89,3 kN / 4000 kg
D-gildi / Dráttarbeisli ramma dráttarbúnaðar, hám. leyfileg lóðrétt hleðsla	78,5 kN / 1200 kg (400 mm), 500 kg (550 mm)
Sjálfvirkur kjaftur, þvermál aðalpinna	31,5 mm (ISO 6489-2, B) / 38 mm (ISO 6489-2, C)
Vélrænn kjaftur, þvermál aðalpinna	31,5 mm (ISO 6489-2, A)
Staðall dráttarbeisligats fyrir kjafta	DIN 74054 eða DIN 11026, ISO 5692-2, ISO 8755
Vélrænn kjaftur sem ekki snýst, þvermál aðalpinna	28 mm (ISO 6489-5, X) / 50 mm (ISO 6489-5, Z)
Staðall dráttarbeisligats fyrir kjaft sem ekki snýst	ISO 5692-3, X (Ø28 mm) / ISO 5692-3, Z (Ø50 mm)
Dráttarbeisli, þvermál aðalpinna	31,5 mm
Staðall dráttarbeisligats fyrir dráttarbeisli	ISO 5692-1, ISO 5692-2, ISO 8755, ISO 1102

## Efnisyfirlit í stafrófsrö

<b>4</b>			
4WD (fjór hjóladrif)	146		
aftengt	147		
tengt	147		
<b>A</b>			
AdBlue/DEF	297		
fyllt á	134		
geymsla	297		
aðalljós			
notuð	88		
rofi	88		
stillt	403		
aðalloftsía	361		
aðalsía aðfærslueiningar kerfisins			
Sértæk afoxun með hvötum			
skipta um	362		
Aðalstraumur	82		
aðstoð vökvábúnaðar			
afvirkjun	222		
virkjar	222		
Aðvaranir			
Proline-mælaborð	416		
Aðvörunarsýn DEF	166		
afhlaðinn rafgeymir	87		
afl			
kveikir	81		
slekkur	81		
aflúttak (PTO)			
áhöld	243		
mikil notkun	243		
ráðlögð sköft	243		
skiptingarhlutfall vagns athugað	405		
skipt um skaft	404		
aflúttak að aftan	50, 241		
afvirkjun	247		
áhöld tengd við	238		
beygja á endasvæði	250		
fjarlægð enda beislisarms frá skafti	438		
hlutföll	438		
hraði valinn	243		
neyðarstöðvun	248		
notuð	238		
ræsing	244		
sjálfvirk ræsing	250		
sjálfvirk stöðvun	250		
sköft	438		
stöðvað tímabundið	246		
tenging stillt	252		
valkostir	437		
virkjar	243		
aflúttak að framan	50, 254		
afvirkjun	255		
athugun	319		
hlutföll	439		
inntakskraftvægi	438		
olíusía þvegin	351		
skipt um olíu á húsi	351		
tengingar athugaðar	352		
virkjun	255		
afturgluggi			
opnun	53		
afturöxull			
lás á mismunardrifi	437		
akstur			
á þjóðvegum	31		
breyta um stefnu	79, 108		
akstur ( <i>áframhald</i> )			
hámarksvinklar	32		
í brekkum	32		
niður í móti	31		
ræsing	116		
tilkeyra	67		
aksturshraði			
hámark	31		
stjórnun	31		
Akstursjöfnunarstýring			
notuð	196		
akstursstjórntæki	46		
akstur utan vega	409		
auðkennisnúmer aflúttaks	2		
auðkennisnúmer skiptingar	2		
aurlíf að aftan			
stjórntæki	63		
aurlífar að framan			
athugun og stilling	410		
stilla sveigjanlegar	411		
aurlífar			
athugun og stilling	410		
Auto1	124		
Auto2	124		
AutoComfort-fjöðrun stýrishúss	144		
Auto-Guide			
með QuickSteer	261		
Auto-Guide			
endurstilling	262		
með TwinTrac	262		
Auto-Guide Readiness	259		
<b>á</b>			
áhöld			
gaumljós	256		
ISOBUS-stjórnkerfi	259		
knúið með aflúttaki	34		
merkjatengill	256		
merkjatenging áhalds	257		
tengir við	199, 201, 231		
unnið með	32		
álag á hjólbarða	430		
álag á öxul			
hámark	428		
ámoksturstæki að framan			
hraðtengibúnaður notaður	236		
losunarbúnaður	237		
læsingarbúnaður	237		
mjúkakstur	236		
notuð	233		
stjórnar viðbótartjakki	238		
ámoksturstæki að framan			
unnið með	37		
<b>B</b>			
beislisarmar			
stillt	205		
vegalengd	206		
berskjöldun gagnvart titringi	442		
beygjuhringur	440		
birta skjás			
stillt	157		
birtuskil skjás			
stillt	174		
bókartákn	419		
búnaður			
valkvæðir	1		
bygging dráttarvélar	22		

<b>C</b>	
COOL	
Skjár á A-stoð.....	108, 131
<b>D</b>	
djúpristustýring.....	194, 195
dráttarbeisli fyrir landbúnað.....	273
stillt.....	274
dráttarbeisli	
landbúnaðar.....	273
dráttarbúnaður fyrir landbúnað	
tæknilýsing.....	450
dráttarbúnaður	
rammar.....	274
tæknilýsing.....	450
dráttarbúnaður vagns	
viðhalda sjálfvirkum kjafti.....	415
dráttarvélin geymd	
lengur en tvo mánuði.....	299
styttra en tvo mánuði.....	299
dráttarvélin tilkeyrð.....	300, 301
dráttarvél	
stutt við.....	294
dráttur.....	422, 425
Dráttur.....	34
<b>E</b>	
EcoPower-hamur	
notuð.....	130
EEC tegundarplata.....	2
eitrun	
kolsýringur.....	26
eldsneyti.....	296
AdBlue/DEF.....	297
fyllt á.....	132
geymsla.....	296
kröfur.....	296
lífísilólía.....	297
eldsneytiskerfi	
lofttæming.....	383
skipta um forsiu.....	360
skipt um síu.....	359
tæknilýsing.....	435
eldsneytisknúinn hitari.....	96, 101
hreinsun daglega.....	291
hreinsun mánaðarlega.....	291
SIM-kort sett í.....	102
eldur	
hætta.....	35
Euro-gripkrækja.....	263
krækt aftur.....	266
skipt um áhald.....	271
tæknilýsing.....	448
<b>F</b>	
farið	
inn í stýrishúsið.....	30
út úr stýrishúsinu.....	30
fastur K80-kjaftur	
vagnar tengdir.....	279
feiti.....	298
Calcium LF.....	298
Grease Moly.....	299
Universal Grease.....	298
felgurær	
hersla athuguð.....	344
hersluátak.....	429
festilegur framöxuls	
smurning.....	320
festilegur loftfjaðrandi framöxuls	
smurning.....	321
fjór hjóladrif (4WD).....	146
aftengt.....	147

fjór hjóladrif (4WD) ( <i>áframhald</i> )	
beygjuhornið stillt.....	406
tengt.....	147
fjöðrun framöxuls.....	441
flauta.....	93
fótstig.....	39
framrúða	
hitari.....	78
framöxull með hmlum	
skipt um olíu í hjólnöfum.....	350
framöxull	
númer.....	2
skipt um olíu á mismunadrifi.....	358
skipt um olíu í hjólnöfum.....	358
staða olíu á hjólnöfum athuguð... 350	
staða olíu á mismunadrifi	
athuguð.....	349
tæknilýsing.....	440
fylgdu-mér-heim eiginleikinn	
notuð.....	89
færibreytur hjólbarða.....	379
<b>G</b>	
gaumljós.....	256
loga í ræsingu.....	84
meðhöndlun þegar villur koma	
upp.....	416
Proline-mælaborð.....	43, 45
tengibúnaður að aftan.....	187
geymir fyrir rúðusprautuvökva framrúðu	325
girkassi	
tæknilýsing.....	437
gluggar	
aftan.....	77
hitari.....	78
hliðar-.....	77
þak.....	78
þurrka.....	77, 78
gluggi	
aftan.....	53
gripkrækja	
aflæst.....	266
athugun.....	315
Euro.....	263
lyftiarmar stilltir.....	414
Nordic.....	262
smurning.....	316
tæknilýsing.....	448
Vökvabúnaður.....	264
GSPTO.....	251
<b>H</b>	
handvirk loftræsting	
notuð.....	96
stjórtæki.....	59
stýring.....	60
hámarksaksturshraði	
afturábak.....	31
áfram.....	31
hávaði	
vörn.....	26
hemlabúnaður	
smurning.....	320
hemlafótstig	
notuð.....	114
hemlakerfi.....	285
lofttæming.....	370
loftþrýstingur vagns.....	353
skipta um olíu.....	370
tæknilýsing.....	439
hemlar	
athuga fríhreyfingu fótstigs.....	344
fríhreyfing fótstigs stillt.....	344

hemlar á framöxli			
lofttæming.....	372		
hemlar á framöxli			
skipta um olíu.....	372		
hemlun.....	114		
hersla rammabolta ámoksturstækja			
að framan			
athugun.....	334		
hersla rammabolta ámoksturstækja			
að framan fyrir skógarvinnubúnað			
athugun.....	339		
HillHold.....	156		
notuð.....	156		
hitari			
notuð.....	96		
notuð .....	95		
stjórnþæki.....	59, 60		
Hiti vökvakerfisolíu hár.....	416		
hjólbardar.....	429		
skipta um.....	377		
hjólbardði			
færibreyta stillt.....	378		
hjól			
tvöföld.....	382		
hliðartakmarkarar			
stillt.....	206		
hljóðstig			
tæknilysing.....	441		
hlutfallslegur jarðhraði aflúttaks.....	251		
tæknilysing.....	438		
Hraðasamsvörun.....	118		
hraðasvið			
Powershift.....	118		
sjálfvirk skipting .....	129		
valið.....	118		
virkja.....	129		
hraðtengi			
notuð.....	201, 224, 231		
hreinsun			
dráttarvél.....	23, 288		
fjöðrunarbelgir framöxuls.....	290		
hraðtengi.....	23		
hreyfilrými.....	289		
ljós.....	23		
pólýkarbónat-gluggar.....	290		
þrep.....	23		
hreyfill			
eftirmeðferðarkerfi.....	36		
númer.....	2		
skipta um olíu.....	328		
skipta um olíusíu.....	328		
stöðvast.....	80		
tæknilysing.....	434		
tæmitappi olíu.....	328		
hreyfilolía			
athuga stöðu.....	305		
magn.....	435		
hringrásarsía			
skipta um.....	332, 333		
hugbúnaður			
uppfærir.....	355		
hægra stjórnborð í þaki			
stjórnþæki.....	56		
Hægra stjórnborð Skyview-búnaðar í þaki			
stjórnþæki.....	57		
hættuljós			
notuð.....	94		
hættustaðhæfingar.....	13		
I			
innskeifni			
athugun.....	365		
innskeifni ( <i>áframhald</i> )			
stillt.....	365		
IO-listi			
skoðun.....	419		
ISOBUS.....	258, 259		
framlengingartenglar.....	259		
tengill fyrir áhöld.....	259		
tengill útstöðvar.....	259		
ISOBUS-útstöð.....	259		
J			
Ílát frostlagar í loftþrýstingskerfi.....	326		
I			
Ílát frostlagar í loftþrýstingskerfi			
fyllt á.....	355		
K			
kaplar stilltir.....	412		
keðjur			
notuð.....	382		
kemur í staðinn fyrir			
öryggis- og upplýsingamerki.....	13		
kerfi fyrir akstur afturábak.....	154		
afvirkjun.....	154		
með QuickSteer.....	155		
stjórnþæki.....	54		
virkjun.....	154		
kjaftur			
hæð stillt.....	275		
vagnar tengdir.....	277, 279		
kjaftur K80			
vagnar tengdir.....	278		
kjölfestulóð			
notuð.....	34		
kolsýringseitrun.....	26		
kopar-geislasteinn.....	36		
kragafjarlægð			
öxull.....	431		
kúplingarfótstig			
notuð.....	111		
tengslastaða stillt.....	112		
kúpling			
tæknilysing.....	436		
kvarðar.....	355		
kveikjari.....	103		
kveikjurofi			
notuð.....	81		
kælar.....	308		
kælikerfi.....	306		
athugun.....	373		
hreinsun.....	373		
tæknilysing.....	435		
kælivökvi			
athugun.....	306		
L			
lagt.....	131		
Lágur eldsneytisþrýstingur.....	416		
lágþrýst vökvarás			
tæknilysing.....	442		
lás á mismunardrifi			
aftengt.....	146		
stöður.....	145		
tengt.....	146		
lengdareiningar			
aksturshraði.....	173		
breidd áhalds.....	173		
vegalengd.....	173		
yfirborðssvæði.....	173		
lífðisilolía.....	297		
ljós.....	88, 91		
Ljós fyrir vagnkrækju.....	58, 89		

ljós í stýrishúsi	
notuð.....	91
stöður rofa.....	91
loftfjöðrun framöxuls.....	143
lofthreinsari	
hreyfill.....	435
loftræstingarkerfi.....	441
loftræsting	
haldið við.....	376
handvirk.....	95
notuð.....	95
loftsiur hreyfils	
skipta um.....	361
lofttæming	
hemlakerfi.....	370
loftþrýstingshemlakerfi vagns	
athugað og smurt.....	353
loftþrýstingskerfi.....	326, 355
athuga sjálfvirka vatnstæmingu.....	353
loftþrýstingur	
hemlar vagns.....	284
kerfi.....	281
tengi.....	281
lok á þenslutanki.....	373
loki að framan	
rennslisraði stilltur.....	218
loki viðbótarvökvabúnaðar.....	412
lyftiarmar	
stillt.....	203, 414
vökva, stilltir.....	204
læsing.....	39
læsingarkerfi með einum lykli.....	39
<b>M</b>	
magneining	
bandarísk gallon.....	173
bresk gallon.....	173
lítrar.....	173
magn frostlagar í loftþrýstingskerfi	
athugun.....	326
magn rúðusprautuvökva framrúðu	
athugun.....	325
massar	
afturöxull.....	428
framöxull.....	428
samtals.....	428
mál.....	428
felguboltar.....	429
mál felgubolta.....	429
mikilvægar skilgreiningar.....	13
mjúkakstur.....	236
mælaborðsskjár.....	158
notandasýn.....	159
mælaborð	
stjórnþæki.....	40
<b>N</b>	
neyðarhemill.....	115
athugun.....	325
neyðarhemilshnappur	
notuð.....	115
neyðarhemilsstöng	
notuð.....	115
Neyðarhnappur aðalrafmagns.....	52, 82
neyðarútgangar.....	24
Nordic-gripkrækja.....	262
krækt aftur.....	266
<b>O</b>	
olía	
athuga stöðu.....	305
tæmitappi kælis.....	373

olíusía	
skipta um.....	348
olíusíur	
borin kennsl á stíflaða.....	417
skipta um.....	347
olíuskípti	
skipting.....	367
vökvakerfi.....	356
olíustaða	
skipting.....	309
vökvakerfi.....	309
<b>P</b>	
PARKING BRAKE FAULT!.....	417
Piton-Fix-kjaftur	
vagnar tengdir.....	279
plægning	
stillir dýpt.....	195
Power Beyond-tengi	
álagsskynjunarkerfi.....	225
notuð.....	225
Powershift	
for-forritun.....	122
notuð.....	121
Powershift-takmarkari	
notuð.....	128
Proline-mælaborð.....	157
Aðvaranir.....	416
gaumljós.....	43, 45
íhlutir.....	41
Proline-mælaborðsskjár	
breidd áhalds stillt.....	170
breytt um einingu hitastigs .....	172
Celsíus.....	172
Fahrenheit.....	172
breytt um magneiningu.....	173
færibreytugildinu breytt.....	170
hjólaskrikssýn.....	162
hjólögjafi fyrir stefnuljós	
gerður virkur.....	172
klukkuhaminum breytt.....	171
klukkustundaskjámyndinni breytt	
mínútuskjámyndinni breytt.....	171
notandasýn.....	159
notandasýn aksturshraða.....	161
notandasýn endurstíllt.....	168
notandasýn fyrir hraða	
aflúttaks að aftan.....	162
notandasýn fyrir hraða	
aflúttaks að framan.....	163
notandasýn fyrir hraða	
aflúttaks að framan afvirkjuð.....	174
notandasýn fyrir hraða	
aflúttaks að framan virkjuð.....	174
notandasýn fyrir reglubundið	
viðhald.....	167
notandasýn fyrir reglubundið	
viðhald hreinsuð.....	167
notandasýn skriðstillis.....	161
notandasýn vinnutíma .....	160
notandasýn yfir	
akstursvegalengd.....	166
skipt um lengdareiningar.....	173
stillingarhamur gerður virkur	
og farið úr honum .....	169
stöðusýn beislisarma að aftan.....	165
sýn á eldsneytisnotkun.....	163
sýn á hitastig girkassa.....	165
sýn á snúningshraða hreyfils.....	163
sýn á spennu rafgeymis.....	160
sýn á yfirborðssvæði.....	166

Proline-mælaborðsskjár.....	158	sjálfvirk loftræsting ( <i>áframhald</i> )	
föst notandasýn.....	42, 158	breytt um einingu hitastigs.....	172
tákn.....	42	Celsius.....	172
veljanleg notandasýn.....	43	Fahrenheit.....	172
Proline		ECO-hamur.....	99
stjórnborð.....	41	skjár.....	97
pöntun		stjórnborð.....	97
varahluta.....	2	stjórnþæki.....	59
þjónusta.....	2	stjórnun.....	98
<b>Q</b>		viðbótarhitari.....	99
QuickSteer.....	152	sjálfvirk skipting	
endurstilling.....	153	forritun.....	126
með Auto-Guide.....	261	notuð.....	124
með TwinTrac.....	155	sjálfvirkur akstursviðbragðsbúnaður.....	148
notuð.....	153	afvirkjun.....	142, 148
<b>R</b>		stilling.....	150
raðnúmer dráttarvélar.....	2	virkjar.....	142
rafall.....	385	virkjun.....	148
rafgeymaskaut		sjálfvirkur kjaftur	
athugun.....	327	haldið við.....	415
hreinsun.....	327	Skammhlaup hefur orðið í skynjara	
smurning.....	327	eldsneytisstöðu.....	417
rafgeymir		skilgreiningar	
athugun.....	384	aðvörun.....	13
hreinsun.....	384	hætta.....	13
rafkerfi		mikilvægt.....	13
tæknilýsing.....	435	minnispunktur.....	13
varið áður en soðið er.....	385	varúð.....	13
raflíðar og öryggi.....	386	Skilgreining á aðvörun.....	13
rafmagnsinnstunga.....	103	skilgreining á hættu.....	13
rafmagnsrofi.....	103	Skilgreining á minnispunkti.....	13
Rammar dráttarbúnaðar		skilgreining á varúð.....	13
tæknilýsing.....	451	skiptingarkerfi.....	117
rammar		skipt um olíusíur.....	347
dráttarbúnaður.....	274	skipting	
ratsjá.....	196	athugun á olíustöðu.....	309
reglubundið viðhald		skipta um olíu.....	367
tafla.....	302	skjár.....	157
reimar		Skjár á A-stoð.....	157, 175
athuga strekkingu.....	323	Akstursskjár.....	176
skipta um.....	323	almennur upplýsingahluti.....	177
rennslisstýring		atriðaskráarhluti.....	180
stillt.....	212	breytt um einingu hitastigs.....	172
rúðusprauta framrúðu		Celsius.....	172
notuð.....	76	Fahrenheit.....	172
rúðuvökvi framrúðu		breytt um notandasýn.....	179
tæknilýsing.....	441	COOL.....	108, 131
rúðupurrka á framrúðu		HI- og LO-hlutar AUTO2.....	181
notuð.....	76	hlutinn Sjálfvirk gripstjórn.....	182
ræsing með startköplum.....	87	I/O-prófunarhluti.....	183
ræsing		skiptingarhluti.....	177
í kulda.....	86	Skjár fyrir stillingar ökumanns.....	180
með viðbótarrafgeymi.....	87	stillanlegar atriðaskrár.....	180
ræsing með startköplum.....	87	stjórnborð.....	41, 175
við venjulegar aðstæður.....	84	vendingírshluti.....	176
.....	177	Villukóðasýn.....	183
<b>S</b>		skjár	
SECONDARY BRAKE!.....	417	á Proline-mælaborði.....	42
SECONDARY BRAKE FAULT!.....	417	skjár fyrir stillingar ökumanns	
sértæk afoxun með hvötum		kvörðunarhluti hraðaskynjara.....	182
tæknilýsing.....	435	skriðhraðasvið	
sía í stýrishúsi		valið.....	120
geta.....	441	skriðstillir.....	136
sjálfstýring.....	260	hnappar.....	137
sjálfvirk gripstjórn.....	142	skriðstillir aksturshraða	
sjálfvirkir hliðartakmarkarar		afvirkjun.....	138
fljótandi staða.....	208	virkjun.....	138
föst staða.....	207	skriðstillir fyrir aksturshraða	
sjálfvirk loftræsting.....	96	forritun.....	138
afísa.....	100	stilling.....	138
		skriðstillir snúningshraða hreyfils	
		forritun.....	140

skriðstillir snúningshraða hreyfils (áframhald)	
stilling.....	140
skriðstillir snúningshraða hreyfils	
afvirkjun.....	140
virkjun.....	140
skrikstjórn.....	196
ljós.....	197
notuð.....	197
Skynjari eldsneytisstöðu er með	
opna rafrás.....	417
Skyview.....	331, 333, 408
skóft	
aflúttak að framan.....	439
SLOW DOWN HIDASTA.....	416
SLOW DOWN PTO SPEED TOO	
HIGH!.....	417
smurkerfi hreyfils.....	434
smurstaðir	
smurning.....	294
snúningsbúnaður brettis	
smurður.....	322
snúningsljós.....	58, 89
notuð.....	94
rofi.....	94
sogsigti	
hreinsun.....	369
speglar	
hitun.....	76
staðalbúnaður.....	75
stillt.....	75
valkvæðir.....	75
sporviddir.....	380
afturöxull.....	381, 432
framöxull.....	381, 433
Staða vökvakerfisólíu lág.....	416
stefnuljós.....	93
stefnumerki.....	283
stífluð olíusía.....	417
stjórnandasæti, Valtra Evolution	
stjórntæki.....	62
stjórnkerfi fyrir áhöld.....	258
stjórnstöðvun.....	80
stjórntæki að aftan og tengingar	
stjórntæki.....	65
stjórntæki	
á hægra stjórnborði í þaki.....	56
á hægra stjórnborði Skyview- búnaðar í þaki.....	57
mælaborð.....	40
stjórnandasæti, Valtra Evolution... sæti stjórnanda, loftfjaðrandi.....	62
viðbótavökvabúnaður.....	51
stjórntæki og tengingar á framenda	
stjórntæki.....	64
stjórntæki vinstra megin	
stjórntæki.....	55
STOP-gaumljós.....	45
stýring.....	106
QuickSteer.....	152
stýringarstöðvun	
notuð.....	80
stýrishjól	
stillt.....	74
stýrishús	
númer.....	2
stýriskerfi	
bilanir.....	421
tæknilýsing.....	439
stöðuhemill.....	107
athugun.....	345
notuð.....	108
stöðuhemill (áframhald)	
stillt.....	346
stöng.....	79
stöðuljós.....	88
suða	
rafkerfið varið.....	385
sætisarmur	
hægra megin.....	73
stillt.....	73
sæti stjórnanda, loftfjaðrandi	
stjórntæki.....	61
sæti ökumanns	
stillt.....	67
Valtra Evolution.....	70
<b>T</b>	
tákn	
á Proline-mælaborðsskjá.....	42
tegundarplata EEC.....	2
Tengibúnaður að aftan	
skrikstjórn.....	196
tengibúnaður að aftan.....	185, 447
akstursjöfnunarstýring.....	195
djúpristustýring.....	194, 195
fljótandi staða.....	191
gaumljós fyrir hækkun/lækkun... Greiningarljós.....	187
lyftihæð.....	186
lyftikraftur.....	194
lækkunarhraði.....	447
rofi til að hækka/lækka.....	193
smurning.....	192
stöðustýringarhnúður.....	313
tengibúnaður.....	189
virkjun.....	48
þeirri stöðu sem stillt var með stöðustýringarhnúðnum hnekt... þrýstihappar til að hækka/ lækka.....	187
lækka.....	190
lækka.....	192
Tengibúnaður að framan	
athugun.....	318
hraðtengi lyftiarma notuð.....	231
lokunarloki notaður.....	214
notuð.....	227, 229
smurning.....	318
stöður lyftiarma.....	230
tengibúnaður.....	48
tæknilýsing.....	448
Tengibúnaður	
rofi til að hækka/stöðva/lækka... tilkeyra.....	188
tilkeyra.....	67
titringsdempari hreyfils	
athugun.....	376
tveggja-pinna strauminnstunga.....	103
tvöföld hjól.....	382
TwinTrac.....	154
afvirkjun.....	154
með QuickSteer.....	155
virkjun.....	154
tæknileg ítaratriði dráttarvélar.....	2
tæknilýsing.....	440, 441
tæknilýsing	
leyfilegir draganlegir massar.....	429
tæmihani strokkblokkar.....	373
<b>U</b>	
umhverfi	
verndun.....	288, 289
um þessa handbók.....	1
undirbúningur fyrir notkun.....	67

<b>ú</b>			
útsláttarþrýstingur			
stillt.....	213		
<b>V</b>			
vagn.....	282, 283		
heilðarþyngd.....	282		
innstunga.....	104		
loftþrýstingshemlar.....	284		
vökvahemlaloki.....	285		
Valtra Evolution-ökumannssæti			
stillt.....	70		
vasaljós.....	92		
vatnskassi			
hreinsun.....	308		
tæmihani.....	373		
vendigirsstöng			
notuð.....	108		
vendigir.....	106		
stöng.....	79		
tengslahraði stilltur.....	110		
tæknilýsing.....	436		
virkni athuguð.....	367		
ventlar hreyfils			
stillt.....	355		
viðbótarvökvabúnaður			
einvirkir lokar notaðir.....	226		
mótþrýstingur			
bakrennslistengingar.....	447		
viðbótarvökvabúnaður			
endurstreymistenging.....	209		
fljótandi staða notuð.....	211		
hraðtengi.....	444		
lokar.....	209, 444		
lokunarloki notaður.....	214		
Power Beyond-tengi.....	209		
rennslisstýring.....	212		
stjórn á lokum.....	211		
stjórnþæki.....	51		
stöðulás notaður.....	211		
útsláttarþrýstingur.....	213		
útsláttur notaður.....	211		
Viðbragðsstaða Auto-Guide			
afvirkjun.....	260		
virkjun.....	260		
viðhald.....	286		
á grundvelli klukkustunda í			
keyrslu.....	286		
árleg.....	286		
áætlun.....	286		
framkvæmt.....	287		
reglubundið.....	302		
tafla.....	302		
öryggi.....	38		
viðrun stýrishúss			
hreinsun loftsíu viðrunar í			
stýrishúsi.....	407, 408		
Skipt um loftsíu viðrunar.....	330, 331		
villur koma upp			
meðhöndlun.....	416		
þjónustukóðar.....	416		
vinnuljós			
notuð.....	89		
Vinnuljós			
stjórnþæki.....	58		
vinnurás vökvabúnaðar			
tæknilýsing.....	443		
viton-pakkningar.....	36		
vökvabúnaður að framan			
stjórn á lokum.....	217		
vökvabúnaður að framan			
afvirkjun.....	215		
vökvabúnaður að framan ( <i>áframhald</i> )			
hraðamörk			
öryggistímalokunar stillt.....	221		
stjórn á lokum.....	217		
stýripinni notaður.....	217		
virkjar.....	215		
öryggistímalokun.....	220		
Vökvagripkrækja.....	264		
krækt aftur.....	268		
lengir.....	268		
skipt um áhald.....	272		
smurning.....	317		
Vökvagripkrækja			
tæknilýsing.....	449		
vökvakerfi			
athugun á olíustöðu.....	309		
skipta um olíu.....	356		
skipta um olíusíu.....	348		
vökvamótor			
notuð.....	227		
vökvarás stýringar			
tæknilýsing.....	442		
<b>þ</b>			
þaklúga			
notuð.....	84		
þaklúga			
opnun.....	25		
þjónusta.....	167		
þjónustueftirlit.....	286		
þjónustukóðar			
skoðun.....	419		
virkir.....	419		
þrepaljós.....	91		
þrep			
stillt fyrir akstur utan vega.....	409		
þriggja-pinna strauminnstunga.....	104		
þriggja punkta tengibúnaður.....	198		
áhöld tengd við.....	199		
beislisarmar stilltir.....	205		
hliðartakmarkarar.....	206		
hraðtengi beislisarma notuð.....	201		
lyftiarmar stilltir.....	203		
sjálfvirkir			
hliðartakmarkarar.....	206, 207, 208		
vökvalyftiarmur stilltur.....	204		
þrýstingur í hjólbörðum.....	428, 430		
athugun.....	324		
þurrkur			
viðbótar.....	53		
<b>Ö</b>			
öndunarkerfi hreyfils			
athugun.....	349		
öndun kerfisins Sértek aföxun með			
hvötum			
skipta um.....	362		
öndun skiptingar			
skipta um.....	369		
öndun vökvabúnaðar			
skipta um.....	366		
önnur stjórnþæki			
stjórnþæki.....	52		
öruggt verklag við vinnu.....	26		
öryggi og rafliðar.....	386		
aðalrafmagnsmiðstöð.....	399		
rafmagnsmiðstöð hreyfils.....	401		
Rafmagnsmiðstöð Skyview-			
búnaðar í þaki.....	397		
rafmagnsmiðstöð stýrishúss.....	387		
rafmagnsmiðstöð þaks.....	394		
öryggi			
börn.....	35		

öryggi ( <i>áframhald</i> )	
farþegar.....	35
fólk.....	35
reglur.....	13
stjórnandi.....	13
varúðarráðstafanir fyrir rafkerfi....	384
viðgerðir og viðhald.....	38
öruggu verklagi við vinnu fylgt.....	26
öryggisatriði	
notuð.....	23
öryggisloftsía.....	361
öryggismerki.....	13
öryggis- og upplýsingamerki	
kemur í staðinn fyrir.....	13
öryggi vélbúnaðar	
haldið við.....	22
öxull	
kragafjarlægð.....	431





**VALTRA**

Íslenska

Prentað hjá Grano í Finnlandi

Copyright © 2016 Valtra Inc.

Öll réttindi áskilin.

Valtra® er vörumerki AGCO á heimsvísu

**Valtra Inc.**

FI-44200 Suolahti

Finnland

Sími +358 20 45501

[www.valtra.com](http://www.valtra.com)